




## Lütfen önce bu kılavuzu okuyun!

Değerli Müşterimiz,  
Bu ürünü tercih ettiğiniz için teşekkür ederiz. Yüksek kalite ve teknoloji ile üretilmiş olan ürününüzün size en iyi verimi sunmasını istiyoruz. Bunun için, bu kılavuzun tamamını ve verilen diğer belgeleri ürünü kullanmadan önce dikkatle okuyun ve bir başvuru kaynağı olarak saklayın. Ürünü başka birisine verirken, kullanma kılavuzunu da birlikte verin. Kullanma kılavuzunda belirtilen tüm bilgi ve uyarıları dikkate alarak talimatlara uyun.

## Semboller ve açıklamaları

Kullanma kılavuzunda şu semboller yer almaktadır:

	Önemli bilgiler veya kullanımla ilgili faydalı ipuçları.
	Can ve mal açısından tehlikeli durumlara karşı uyarı.
	Elektrik çarpmasına karşı uyarı.

## Önemli güvenlik ve çevre talimatları

Bu bölümde, kişisel yaralanma ya da maddi hasar tehlikelerini önlemeye yardımcı olacak güvenlik talimatları yer almaktadır. Bu talimatlara uyulmaması halinde her türlü garanti geçersiz hale gelir.

## Genel güvenlik

- Arıza durumlarında tamir işlemlerini her zaman Yetkili Servise yaptırın.
- Yetkili olmayan kişiler tarafından yapılan işlemler nedeniyle doğabilecek zararlardan üretici/ithalatçı firma sorumlu tutulamaz.


## Çalışma Ortamı İçin Alınması Gereken Tedbirler


- Ürününüzü doğrudan güneş ışığına maruz kalacak yere kurulum yapmayın.
- Ürününüzü, çatısı bulunan veya kötü hava şartlarında koruması olan bir yere kurun.
- Ürünün kurulumunda mutlak suretle beraber verilen malzemeleri kullanın.
- Kurulum öncesinde, kurulum yapılacak yerde veya çevresinde herhangi bir kablo geçmediğini kontrol edin. Emin olmadığınız durumda tehlikeyi önlemek amacıyla yetkin, sertifikalı bir kişiye (tercihen elektrik teknisyeni) montajı yaptırın.
- Ürününüzü ısıtıcıların, mikrodalgaların, sıcak mutfak aletlerinin ve yüksek basınçlı kapların vb. ekipmanların yakınına kurulum yapmayın.
- Hasarlı veya fonksiyonel olarak işlevini yerine getirmeyen standı cihazına olumsuz etki oluşturabileceği ihtimaline karşı asla kullanmayın

## Ambalaj Bilgisi

- Ürünün ambalajı, Ulusal Mevzuatımız gereği geri dönüştürülebilir malzemelerden üretilmiştir. Ambalaj atığını evsel veya diğer atıklarla birlikte atmayın, yerel otoritenin belirttiği ambalaj toplama noktalarına atın.

## AEEE Yönetmeliğine Uyum ve Atık ürünün elden çıkarılması

 Bu ürün, geri dönüşümlü ve tekrar kullanılabilir nitelikteki yüksek kaliteli parça ve malzemelerden üretilmiştir. Bu nedenle, ürünü, hizmet ömrünün sonunda evsel veya diğer atıklarla birlikte atmayın.


 Ambalaj atığını evsel veya diğer atıklarla birlikte atmayın, AEEE yönetmeliğine uygun ve yerel otoritenin belirttiği ambalaj toplama noktalarına atın.

## Çocuk Güvenliği

- Ambalaj malzemeleri çocuklar için tehlikelidir. Ambalaj malzemelerini çocukların ulaşamayacağı bir yerde saklayın.
- Küçük aksesuarları, yanlışlıkla yutmalarını önlemek için çocukların ulaşamayacağı yerlere kaldırın.
- Çocukların standla oynamasına izin vermeyin. Hareketli parçalar, dikkatsiz kullanımda yaralanmaya neden olabilir.

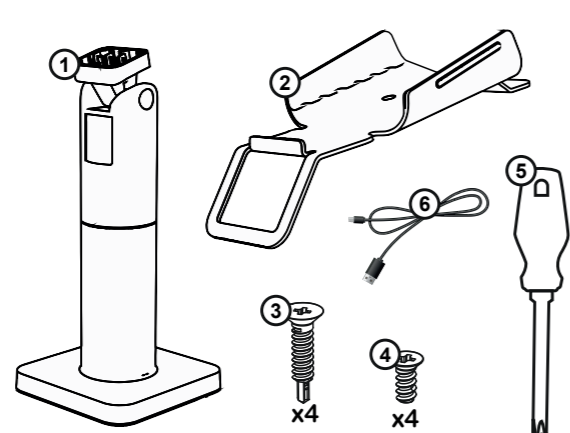
## Kullanım Amacı ve Uyumlu Cihazlar

- Yazarkasa standınız, satış operasyonlarında verimliliği arttırmak ve ödeme alma sürecini kolaylaştırmak için tasarlanmıştır.
- X30TR ve 430TR cihazlara uyumludur.

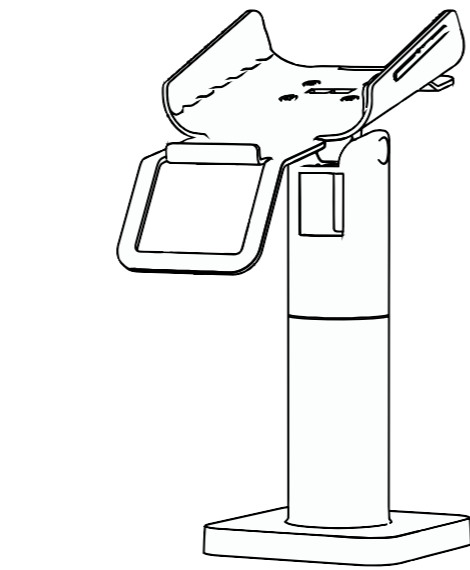
 Standı yalnızca belirtilen yazarkasa modelleriyle birlikte kullanılmalıdır. Aksi takdirde cihaz ve stand zarar görebilir.


## Ambalaj İçeriği

- Stand Ayağı
- Cihaz Tutucu Metal
- Stand Ayağı Sabitleme Vidası (19mm-Ø 4mm) Gümüş (4 Adet)
- Cihaz Tutucu Metal Vidası (8mm- Ø 3,5mm) Siyah (4 Adet)
- Tornavida
- Güç Kablosu 5V (USB-A / USB-C 1,5 metre)

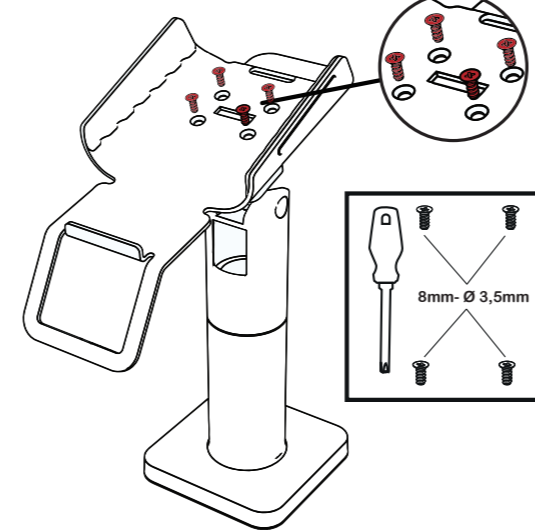


## Genel Görünüm ve Kurulum

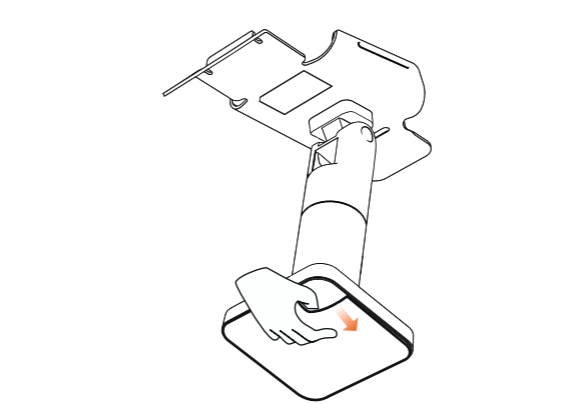


 Kurulum öncesinde, kurulum yapılacak yerde veya çevresinde herhangi bir kablo geçmediğini kontrol edin. Emin olmadığınız durumda tehlikeyi önlemek amacıyla yetkin, sertifikalı bir kişiye (tercihen elektrik teknisyeni) montajı yaptırın.


## Stand Kurulumu





- Stand ayağını düz bir zemine koyun.
- Cihaz tutucu metali, ayak üzerindeki yerine vida delikleri görünecek şekilde oturtun.
- Cihaz tutucu metal vidasını kullanarak tornavida yardımı ile metali sabitleyin.




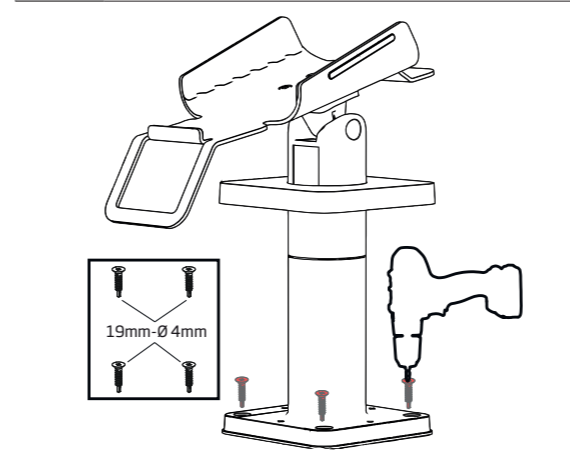
4- Standın tabanında bulunan yapışkan yüzey üzerindeki koruyucuyu dikkatlice kaldırın.

 Standı cam, beton, fayans, mermer vb yüzeylere montaj yapmayın.

 Sabitlenecek yüzeyin sağlam, temiz ve kuru olduğundan emin olun.


 Kurulum yapılacak yerde veya çevresinden herhangi bir kablo geçmediğinden emin olun.

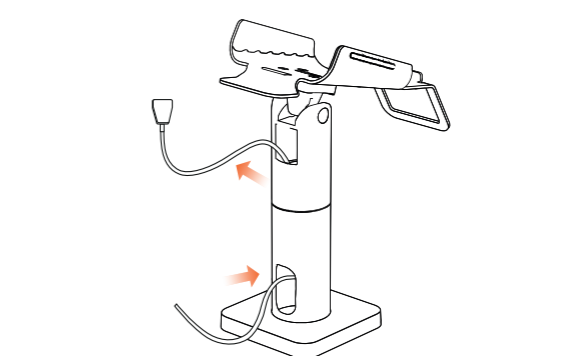
 Stand sabitlenmeden önce **Çalışma Ortamı İçin Alınması Gerekenler** başlığı altında bulunan açıklamaları okuyun.



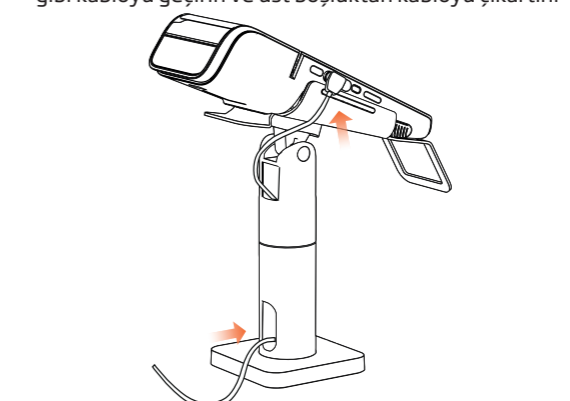
5- Sabitlenecek yüzey seçimini yapın ve stand tabanını aşağıya baskı uygulayarak yapıştırın ve yapıştığından emin olun.

6- Stand ayağı sabitleme vidası ile görselde görüldüğü gibi tornavida yardımı ile vidaları sabitleyin.

 Standın sağlam bir yüzeye monte edildiğinden emin olun. Kurulum için verilen montaj aparatları dışında vida veya başka sabitleyici kullanmayın.



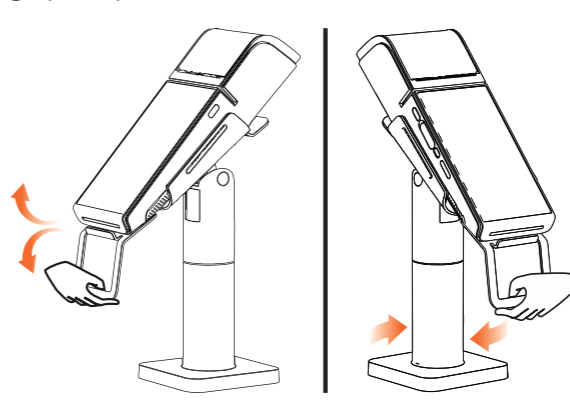
7- Standın, zemine yakın boşluğundan görselde görüldüğü gibi kabloyu geçirin ve üst boşluktan kabloyu çıkartın.




8- Güç kablosunu, soketinden tutarak cihaz üzerindeki yerine takın.

## Stand ve Cihaz Kullanımı


Bu stand, cihazınızı güvenli, ergonomik ve kullanıcı dostu bir şekilde kullanılmasını sağlamak amacıyla tasarlanmıştır. Özellikle ödeme noktalarında müşterilerin ekranı rahatça görebilmesi ve cihazla kolayca etkileşime geçebilmesi için geliştirilmiştir.




Yukarı Eğim Açısı: Maksimum 70°'ye kadar yukarıya doğru eğilebilir. Bu özellik, cihaz ekranının müşterinin göz hizasına göre ayarlanmasını sağlar.

 Yukarı eğim ayarını yaparken cihazı yavaşça yukarı itiniz. 70° sınırını zorlamamaya özen gösteriniz.

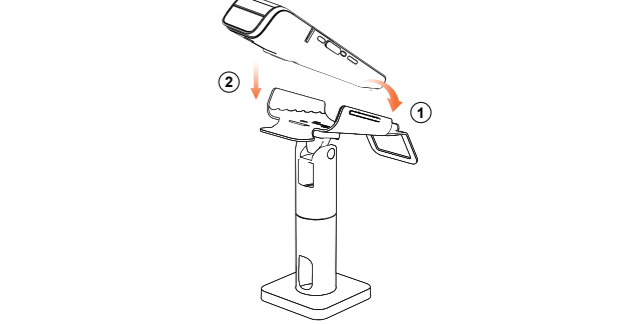
Sağa-Sola Dönme Açısı: Stand, yatay düzlemde toplam 344° dönebilir. Böylece cihaz, farklı yönlere çevrilerek hem kasa görevlisi hem de müşteri için en uygun pozisyona getirilebilir.

 Cihazı sağa veya sola döndürürken yavaş ve kontrollü hareket ediniz. 344° dönüş açısı, cihazın her iki yöne rahatça çevrilmesine sağlar.

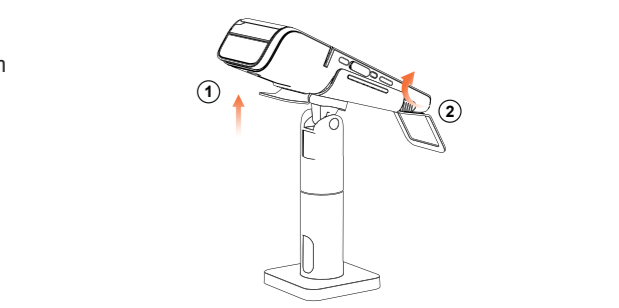
 Standın hareketli parçaları üzerinde ani veya sert baskılardan kaçınınız. Bu, ürünün uzun ömürlü kullanımını destekler.


## Cihaz Kullanımı


Cihazın, Standa Takılması ve Çıkarılması  
1- Görselde görüldüğü gibi yazarkasanın alt kısmını oturtun sonrasında üst kısmına bastırın. Cihaz standı oturacaktır.



2- Cihazı, standan çıkarmak için takma işleminin tersi işlemi yaparak çıkarabilirsiniz.



 Cihazı, standa takma ve çıkarma işlemleri sırasında kablonun cihaza takılı olmadığından emin olun.

 Cihazı, stand üzerine dikkatlice yerleştirilmeli ve sabitlendiğinden emin olunmalıdır.

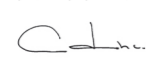
**GARANTİ ŞARTLARI**

BEKO Yazarkasa POS Standı, kullanma kılavuzunda gösterildiği şekilde kullanılması ve Arçelik A.Ş.'nin yetkili kıldığı Servis elemanları dışındaki şahıslar tarafından bakım, onarım veya başka bir nedenle müdahale edilmemiş olması şartıyla, malın bütün parçaları dahil olmak üzere tamamı malzeme, işçilik ve üretim hatalarına karşı ürünün tesliminden itibaren 2 (İKİ) YIL SÜRE İLE GARANTİ EDİLMİŞTİR.

Ürünün kullanma kılavuzunda yer alan hususlara aykırı kullanılmasından kaynaklanan arızalar Garanti kapsamı dışındadır. Garanti kapsamı içinde gerek malzeme ve işçilik, gerekse kurulum hatalarından dolayı arızalanması halinde yapılan işlemler için, işçilik masrafı, değiştirilen parça bedeli ya da başka bir ad altında hiçbir ücret talep edilmeyecektir. Garanti süresi içerisinde, yapılacak onarımlarda geçen süre, garanti süresine ilave edilir.

Arızalı ürünün yetkili servis atölyelerimize teslim edilmesinden sonra yetkili servis, 3100 sayılı kanunun 49 no'lu tebliğinde belirtilen şartlara bağlı süreler içerisinde arızayı gidermekle yükümlüdür.

Arızanın giderilmesi konusunda uygulanacak teknik yöntemlerin tespiti ile değiştirilecek parçaların saptanması tamamen firmamıza aittir. Arızanın giderilmesi ürünün bulunduğu yerde veya Yetkili Servis atölyelerinde yapılabilir.

Üretici veya İthalatçı Firmanın:	Malın		
Unvanı:	Arçelik A.Ş.	Markası:	Beko
Adresi:	Arçelik A.Ş. Karaağaç Caddesi No:2-6, 34445, Sütlüce / İSTANBUL	Cinsi:	
Telefonu:	(0-216) 585 8 888	Bandrol ve Seri No:	
Faks:	(0-216) 423 23 53	Garanti Süresi:	2 YIL
web adresi:	www.beko.com.tr	Azami Tamir Süresi:	20 İş günü
GENEL MÜDÜR		GENEL MÜDÜR YRD.	
 <b>Arçelik A.Ş.</b>			
Satıcı Firmanın:			
Unvanı:		Fatura Tarih ve Sayısı:	
Adresi:		Teslim Tarihi ve Yeri:	
Telefonu:		Yetkilinin İmzası:	
Faks:		Firmanın Kaşesi:	
e-posta:			
Bu bölümü, ürünü aldığınız Yetkili Satıcı imzalayacak ve kaşeleyecektir.			

**Kullanım Hataları ve Garanti ile İlgili Dikkat Edilmesi Gereken Hususlar**

Beko tarafından verilen bu garanti, Yazarkasa POS Standı cihazının normalin dışında kullanılmasından doğacak arızaların giderilmesini kapsamadığı gibi, aşağıdaki durumlar da garanti dışıdır:

- 1) Kullanma hatalarından meydana gelen hasar ve arızalar,
- 2) Ürünün müşteriye tesliminden sonraki yükleme, boşaltma ve taşıma sırasında oluşan hasar ve arızalar,
- 4) Yangın ve yıldırım düşmesi ile meydana gelecek arızalar ve hasarlar.
- 5) Ürünün kullanma kılavuzlarında yer alan hususlara aykırı kullanılmasından kaynaklanan arızalar.
- 6) Ürünün kullanım sırasında yere düşürülmesi sonucunda oluşan hasar ve arızalar.
- 7) Ürüne yetkisiz kişiler tarafından müdahalelerde ürüne verilmiş garanti sona erecektir.

Yukarıda belirtilen arızaların giderilmesi ücret karşılığında yapılır. Garanti belgesinin tekemmül ettirilerek tüketiciye verilmesi sorumluluğu, tüketicinin malı satın aldığı satıcı, bayi, acenta ya da temsilciliklere aittir. Garanti belgesi üzerinde tahrifat yapıldığı, ürün üzerindeki orijinal seri numarası kaldırıldığı veya tahrif edildiği takdirde bu garanti geçersizdir.

Shanghai SUNMI Technology Co.,Ltd.  
Building 7, No. 388, Songhu Road, Yangpu District,  
Shanghai,200433 P.R. China  
tarafından ürettirilmiştir.

Menşei: Çin

**Müşteri Memnuniyeti Politikası**

Müşterilerimizin istek ve önerilerini her kanaldan karşılamaktan mutluluk duyarız.

**Kanallarımız:**

Beko Ödeme Kaydedici Ürün Çözüm Merkezi 0850 250 0 767 (Sabit telefonlardan veya cep telefonlarından alan kodu çevirmeden arayın*) Çağrı Merkezimiz haftanın 7 günü 24 saat hizmet vermektedir. Çağrı Merkezimiz ile yaptığınız görüşmeler iletişim hizmeti aldığınız operatör firma tarafından sizin için tanımlanan tarifeye göre ücretlendirilir. Sabit veya cep telefonlarınızdan alan kodu tuşlamadan çağrı merkezi numaramızı arayarak ürününüz ile ilgili arzu ettiğiniz hizmeti talep edebilirsiniz. Faks Numaramız : 0216-423-2353	Web Adresimiz: www.beko.com.tr e-posta Adresimiz: musteri.hizmetleri@beko.com Sosyal Medya Hesaplarımız: https://www.instagram.com/bekoturkiye/ https://x.com/bekoturkiye https://www.facebook.com/bekoturkiye/ https://www.youtube.com/user/BekoChannel Posta Adresimiz: Arçelik A.Ş. Karaağaç Caddesi No:2-6, 34445, Sütlüce / İSTANBUL Bayilerimiz, https://www.beko.com.tr/ yetkili-saticilar/ Yetkili Servislerimiz, https://www.beko.com.tr/ yetkili-servis Tüm yetkili servis istasyonu bilgilerimiz, Ticaret Bakanlığı tarafından oluşturulan "Servis Bilgi Sistemi"nde (www.servis.gov.tr) yer almaktadır. Yedek parça malzemeleri yetkili servislerimizden temin edilebilir.
--	--





Müşterilerimizden iletilen istek ve önerilerin Beko'ya ulaştığı bilgisini, müşteri profili ayrımı yapılmaksızın kendilerine 24 saat içinde veririz.  
**Müşteri Hizmetleri sürecimiz: Müşterilerimizin istek ve önerilerini;** İzlenebilir, raporlanabilir, şeffaf ve güvenli tek bir bilgi havuzunda toplarız.





Yasal düzenlemelere uygun, objektif, adil ve gizlilik içinde ele alır ve değerlendiririz.  
Bu geri bildirimleri süreçlerimizin daha mükemmel hale getirilmesinde kullanırız.  
Beko olarak, mükemmel müşteri deneyimini yaşatmayı ana ilke olarak kabul eder, müşteri odaklı bir yaklaşım benimseriz. Bütün süreçlerimizi yönetim sistemi ile entegre ederek birbirini kontrol eden bir yapı geliştirilmesini sağlarız. Yönetim hedeflerini de bu sistem üzerinden besleriz.

**Aşağıdaki önerilere uymanızı rica ederiz.**

Ürününüzü aldığınızda Garanti belgesini Yetkili Satıcınıza onaylattırınız.  
Ürününüzü kullanma kılavuzu esaslarına göre kullanınız.  
Ürününüz ile ilgili hizmet talebiniz olduğunda yukarıdaki telefon numaralarından Çağrı Merkezimize başvurunuz.  
Hizmet için gelen teknisyene "teknisyen kimlik kartı" nı sorunuz. İşiniz bittiğinde Yetkili servis teknisyeninden "Hizmet Fişi" istemeyi unutmayınız. alacağınız "Hizmet Fişi" , ilerde ürününüzde meydana gelebilecek herhangi bir sorunda size yarar sağlayacaktır.  
Ürünün kullanım ömrü: 10 yıldır. (Ürünün fonksiyonunu yerine getirebilmesi için gerekli yedek parça bulundurma süresi)

**Hizmet Talebinin Değerlendirilmesi****1. Müşteri Başvurusu**

Web Sitesi 	Çağrı Merkezi  0850 2100 888	Yetkili Servis 	e-posta  musteri.hizmetleri@beko.com
---	---	---	---

Yetkili Satıcı 	Whatsapp  0 544 444 08 88	Fax  0216 423 23 53	Self Servis (Beraber Çözüm) 
---	--	--	--

**2. Müşteri Kaydı**

1. Başvuru Konusu
2. Müşteri Adı, Soyadı
3. Müşteri Telefonu
4. Müşteri Adresi

**3. Hizmet Talebinin Alınması**

1. Hizmet talebi analizi
2. Hizmet hakkında müşterinin bilgilendirilmesi (Keşif,nakliye,montaj,bilgi,onarım,değişim vb.)
3. Hizmet hakkında gerekli işlemler gerçekleştirilmesi

**4. Müşteri Memnuniyetinin Alınması**

Memnun	Memnun değil
↓	

**5. Başvuru Kaydının Kapatılıp, Bilgilerin Saklanması**

Ürün Fişi		
Stand Ölçüsü	En	91,4mm
	Boy	192,66mm
	Derinlik	278,545mm
Kutusuz Ağırlık		431gr
Kutulu Ağırlık		672gr
Dönme Açısı	Yatay	344 Derece
	Dikey	70 Derece
Taban Vidası		19mm - Ø 4mm (Gümüş)
Tutucu Metal Vidası		8mm - Ø 3,5mm (Siyah)
Malzeme Türü		Alüminyum
Kutu Ölçüsü	Ürün Kutu	200,1*93,7*108mm
	Çoklu Kutu	428*355*326mm

**Bakım ve Temizlik**

- Ürün gövdesini kuru veya hafif nemlendirilmiş yumuşak bir bezle temizleyin. Islak bez kullanmayın. Hareketli kısımlara dikkat edin.
- Temizlik işlemlerinde tiner veya benzin gibi yanıcı maddeler kullanmayın.