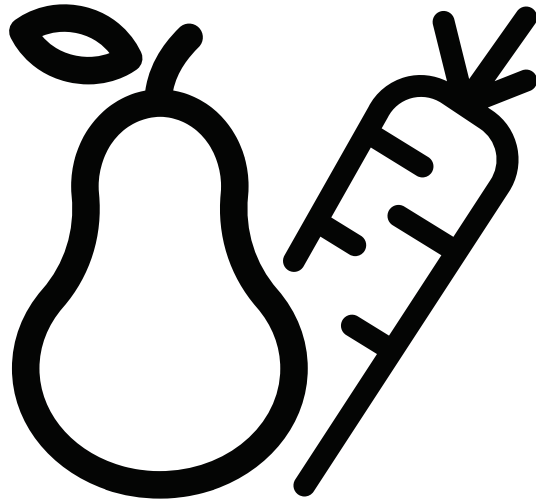




Derin Dondurucu
Kullanma Kılavuzu

Chest freezer
Instruction for use



2104 GE

TR - EN



**Bu ürün,
çevreye saygılı modern tesislerde
doğaya zarar vermeden
üretilmiştir.**





UYARI!

Tümüyle çevre dostu bir soğutucu gaz olan R600a (yalnızca belirli koşullar altında yanıcıdır) ile çalışan soğutucu cihazınızın normal bir şekilde çalışmasını sağlamak için aşağıdaki kuralları uygulamalısınız:

- Cihazın etrafındaki serbest hava dolasımını engellemeyin.
- Buz çözme işlemini hızlandırmak için üreticinin önerdiklerinin dışında mekanik cihazlar kullanmayın.
- Soğutucu gaz devresine zarar vermeyin.
- Gıda saklama bölmesi içinde üreticinin önermiş olabileceği elektrikli cihazlar dışında herhangi bir elektrikli cihaz kullanmayın.

i BİLGİ



Ürün veri tabanında depolanan model bilgilerine, aşağıdaki web sitesine girilerek ve enerji etiketinde bulunan model tanımı (*) aranarak ulaşılabilir.

<https://eprel.ec.europa.eu/>

Değerli Müşterimiz,

Modern tesislerde, Arçelik'in titiz kalite kontrolünden geçirilmiş olan ürününüzün size en iyi verimi sunmasını istiyoruz. **Bunun için, bu kılavuzun tamamını, ürününüzü kullanmadan önce dikkatlice okumanızı ve bir başvuru kaynağı olarak saklamanızı rica ederiz.**



İÇİNDEKİLER

1. Bölüm:

Derin Dondurucunuzu kullanmadan önce yapılması gereken işlemler ve güvenlik uyarıları

2. Bölüm:

Genel görünüş ve Teknik özellikler

3. Bölüm:

Derin dondurucunuzun montajı

4. Bölüm:

Derin dondurucunuzun kullanılması

5. Bölüm:

Derin dondurucunuzun temizlik, bakım ve nakliyesi

6. Bölüm:

Yetkili Servis çağırmadan önce yapılması gerekenler

7. Bölüm:

Tüketici Hizmetleri

1. Bölüm: Derin Dondurucunuzu kullanmadan önce yapılması gereken işlemler ve güvenlik uyarıları

Derin Dondurucunuz 220-240 Volt'a göre ayarlıdır.

Yerleştirme için rutubetsiz ve hava dolaşımı engellenmemiş bir yer seçiniz.

İlk kullanım öncesi ürününüzün içini temizleyiniz.

Ürünün satın alma tarihinden itibaren 10 yıl boyunca orijinal yedek parçalar sağlanacaktır.

Patlayıcı ve yanıcı maddeleri emniyetiniz açısından derin dondurucunuza koymayınız.

Derin dondurucunuz ocak, fırın, kalorifer peteği ve soba gibi ısı kaynaklarından etkilenmeyecek uzaklıkta olmalı ve doğrudan güneş ışığı altında tutulmamalıdır.

Çocukların ürünün içine girmesine ve çevresinde oynamasına izin vermeyiniz.

Ürünün plastik çerçevesi ve sepet yüzeyi üzerinde biriken buzu plastik buz kazıyıcı kullanarak yüzeyden uzaklaştırınız. Buzu kazımak için metal parça kullanmayınız. Temizlenmeyen buz kapının düzgün kapanmasını engelleyecektir.

Herhangi bir temizlik ve bakım öncesi veya arıza durumunda fişi prizden çekiniz.

Ürününüzün kapağını sık açıp kapatmayınız, aşırı doldurmayınız.

Derin dondurucunuzda kapak kilidi var ise, derin dondurucunuzu kilitli tutun ve anahtarları çocukların ulaşamayacağı güvenli bir yerde muhafaza edin. Kullanım ömrü dolduğunda derin dondurucunuzu atmada önce kapak kilidini etkisiz hale getirin. Çocukların derin dondurucunun içinde kilitli kalmaması için son derece önemlidir. Derin dondurucunun içinde kilitli kalmak hayati tehlike arzedebilir.

Ürününüze uzatma kabloları ya da çoklu prizler ile elektrik bağlantısı yapılmamalıdır.

Ürünün üretim ve stoklaması esnasında kullanılan plastik parçaları (ön ve arkada bulunmaktadır) ürünü çalıştırmadan önce alınız.

Ürününüzün fişini mutlaka topraklı bir prize takınız. Topraklama tesisatını ehliyetli bir elektrikçiye yaptırınız. Topraklama yapılmadan kullanım durumunda, ortaya çıkabilecek kullanım zararından firmamız sorumlu değildir.

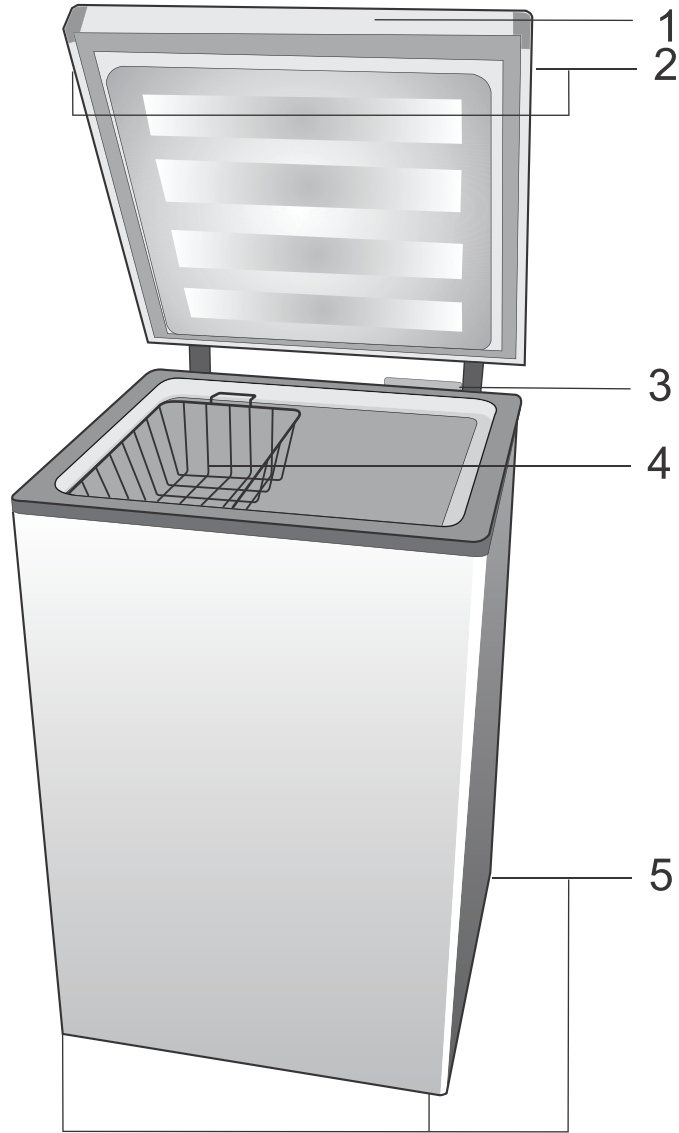
Sıcak Yüzey Uyarısı!

Ürününüzün yan duvarları soğutma sistemini iyileştirmek amacıyla soğutucu borularla donatılmıştır. Yüksek sıcaklıktaki soğutucu akışkan bu alanlardan geçerek yan duvarlarda sıcak yüzeylere neden olabilir. Bu normaldir ve herhangi bir servis gerektirmez. Lütfen bu bölgelere dokunurken dikkat edin.

2. Bölüm: Derin dondurucunun genel görünüşü

Dikkat! Aşağıdaki gösterim aksesuarların tanıtım amacı için çizilmiştir. Satın almış olduğunuz ürün ile birebir benzerlik göstermeyebilir.

1. Üst kapak
2. Kapak sapları
3. Kontrol panosu
4. Saklama sepeti
5. Ayaklar



*Kullanım ömrü: 10 yıldır. (Ürünün fonksiyonunu yerine getirebilmesi için gerekli yedek parça bulundurma süresi.) Ürünün üzerinde bulunan işaretlemelerde veya ürünle birlikte verilen diğer basılı dokümanlarda beyan edilen değerler, ilgili standartlara göre laboratuvar ortamında elde edilen değerlerdir. Bu değerler, ürünün kullanım ve ortam şartlarına göre değişebilir.

3. Bölüm: Derin Dondurucunuzun montajı

Bu sayfada verilen bilgiler ve uyarılar bütün modellerimiz için geçerlidir.

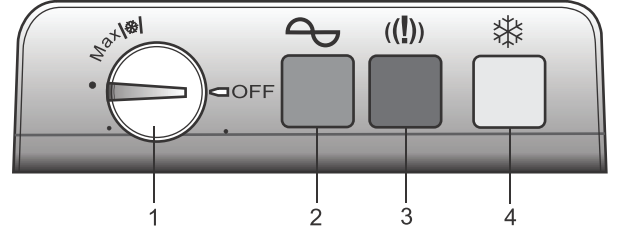
- Üst kapak ile gövde arasına konulan plastik nakliye takviyelerini çıkarınız .
Dikkat! Derin dondurucudan iyi bir verim almak için arka bölgede hava sirkülasyonu şarttır.
- Derin dondurucunuzu arkaya doğru itiniz ve yerleştiriniz.
- Derin dondurucunuzun yan ve arka tarafında en az 50 mm boşluk bırakılmalıdır.
- Montajı tamamladıktan sonra, ürününüzü hareket ettirmeden en az 2 saat bekleyiniz. Daha sonra fişi prize takınız.
Dikkat! İlk çalıştırmada ve özellikle ürünün içi boş iken vakumdan dolayı üst kapak biraz zor açılabilir.

4. Bölüm: Derin Dondurucunuzun kullanılması

Kontrol panosu

Kontrol panosu üzerinde bulunan yeşil renkli lamba elektriğin dondurucuya ulaştığını gösterir. Kırmızı renkli lamba ise iç ortamın istenilen sıcaklığa ulaşmış olmadığını gösterir. Dondurucuya yerleştirdiğiniz gıdaların donma ve saklanma derecesine ulaşmaları halinde kırmızı uyarı lambası sönecektir.

Üst kapak uzun süre açık kaldığında veya yeni, taze gıdalar yerleştirildiğinde kırmızı uyarı lambası tekrar yanacaktır.



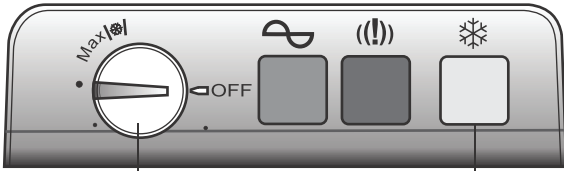
Termostat ayarının yapılması

Termostatı Min' den (az soğuk) Max'a kadar (en soğuk) ayarlayabilirsiniz. "Hızlı Dondurma" yapmak için termostatı Max / ❄️ konumuna alınız.

Diğer kademeleri ortam sıcaklığına bağlı olarak ayarlayabilirsiniz.

- Derin Dondurucunuzun kullandığı yer, ortam sıcaklığı ve üst kapağın açılma sıklığı iç sıcaklığı etkileyecektir.
- Ortam sıcaklığı çok yüksek ise, termostat ayar düğmesini daha yüksek konumlara getiriniz.
- Ortam sıcaklığı düşük ise termostat ayar düğmesini daha düşük konumlara getiriniz. (1 - 3. kademe)

Hızlı dondurma



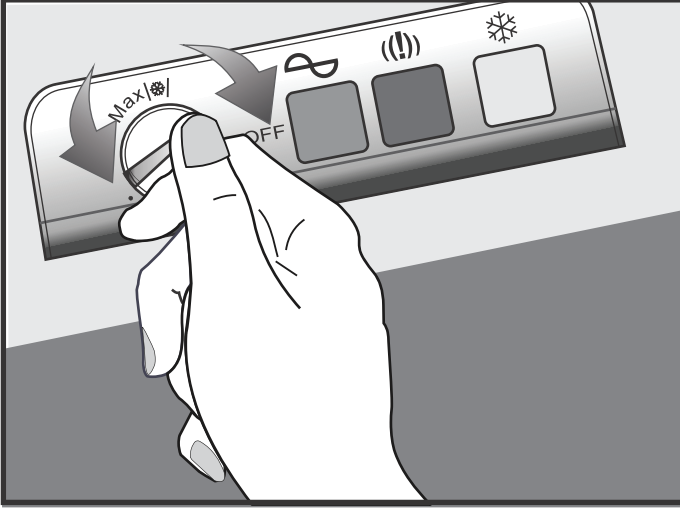
- Taze gıdaları derin dondurucunuza koymadan en az 24 saat önce hızlı dondurma konumuna getiriniz ve derin dondurucuyu çalıştırınız. 24 saat boyunca üst kapağı açmayınız.

- Eğer derin dondurucunun tamamını taze gıdalar ile dolduracaksanız, süreyi 48 saate çıkarınız. Hızlı dondurma yapmak için "Max / ❄️" Pozisyonuna alınız.

Derin dondurucuya taze gıdaları yüklemeyi hemen termostatı önceki konumuna getirmeyi unutmayınız.

Hızlı Dondurma fonksiyonunu manuel olarak iptal etmek için Termostat ayar düğme konumunu değiştirebilirsiniz.

Derin Dondurucunun kullanılması



Derin Dondurucunuza sıcak gıdaları ve patlayabilecekleri için kapalı şişeler ile köpüren içecekleri koymayınız.

Dikkat!

Derin Dondurucuyu kısa bir süre için kullanmayacak veya boş bırakacaksanız enerji tasarrufu yapmak için fişini prizden çekmeyiniz. Aksi halde dondurucuyu yeniden soğutmak için daha fazla enerji harcanacaktır.

1. Derin Dondurucunuzun fişini topraklı bir prize takınız. Kontrol panosundaki yeşil renkli şebeke uyarı lambası ve kırmızı renkli sıcaklık uyarı lambası yanacaktır.

2. Termostat düğmesini istediğiniz konuma ayarlayınız.

3. Derin Dondurucunun içindeki sıcaklık yeterli seviyeye geldiğinde kırmızı renkli lamba sönecektir.

4. Lamba söndüğünde gıdaları dondurucuya yerleştirebilirsiniz.

5. Derin Dondurucunuzun üst kapağı uzun süre açık kaldığında, yeni veya taze gıdalar yerleştirildiğinde kırmızı renkli lamba tekrar yanacaktır.

Dikkat! Uzun süreli elektrik kesilmelerinde ısı kaybına neden olmamak için üst kapağı açmayınız.

Gıdaların paketlenmesi

- ☛ Gıdaları, Derin Dondurucunuza yerleştirmeden önce, sızmaya sebep vermeyecek şekilde sıkıca paketlenmelidir. Aksi durumda gıdalar lezzetlerini kaybeder ve kururlar.
- ☛ Gıdaları alüminyum folyo, polietilen torba, plâstik kap vs. gibi uygun paketlenme malzemeleri ile paketlenmelidir.
- ☛ Paketlemede kullanılacak malzemeler soğuğa, neme, yırtılmaya, kokuya, yağa ve aside karşı dayanıklı olmalı ve hava geçirmezdir. Dört köşe kaplar istiflemeye elverişlidir ve yer tasarrufu sağlar. Kalın polietilen torbalar ve dayanıklı alüminyum folyolar biçimsiz gıdaların paketlenmesi için kullanışlıdır. Hava geçirmez kapaklı plastik kaplar ve döndürülerek açılabilen kapaklı, düz boyunlu cam kavanozlar da kullanıma uygundur.
- ☛ Sosları, et suyunu, yumurta sarısı ve beyazını saklamak istiyorsanız, bu malzemeleri polietilen torbalara koyduktan sonra, içine buz küpleri boşaltmalısınız.
- ☛ Gıdaları günlük veya öğünlük ihtiyacınıza göre porsiyonlara ayırarak paketlenmelidir.
- ☛ Her pakete mutlaka etiket koyunuz.
- ☛ Daha iyi ve daha hızlı bir dondurma için gıdaları küçük porsiyonlar halinde paketlenmelidir.

Paketlerin içindeki havanın alınması

- ☛ Katı gıdaları alüminyum folyo ile sıkıca sardıktan sonra, bantlamadan önce boşluklarda oluşan havayı mümkün olduğunca alınız.
- ☛ Polietilen torbaların içerisinde oluşan havayı ise cepleri hafifçe sıkıştırarak mümkün olduğunca boşaltınız.

Sıvı torbaların dondurulması

Sıvıları veya sıvı içeren besinleri dondururken, genleşmeyi gözönünde bulundurarak torbanın üst kısmında, yaklaşık 2 cm'lik bir boşluk bırakınız.

Paketlerin bantlanması

Polietilen torbalar için plastik kaplamalı tel veya esnek bantlar kullanınız. Kapağı olmayan kapların veya gevşek paketlerin ağzını kapatmak için özel dondurucu bantlar kullanmalısınız.

Paketlerin etiketlenmesi

Polietilen torbalar için ipli etiketler, diğer paketler için özel çubuklu dondurucu etiketler kullanınız. Etiket üzerini yazmak için mürekkep ve tükenmez kalem kullanmayınız. Yazılar silinebilir. Bunun için keçeli ve benzeri kalemleri kullanınız. Etiketlerin herbirinin üzerine paketin içinde ne olduğunu, miktarını ve kullanılmaya başlanacağı tarihi yazınız.

Derin dondurucunuza ambalajsız, delik veya yırtık ambalajlarla yerleştirilen gıdalar sıvı sızıntısına yol açabilir. Sızan sıvılar derin dondurucunuzun metal yüzeylerinde korozyona, plastik yüzeylerde deformasyonlara, hijyen koşullarının (koku ve bakteri oluşumu gibi) kaybolmasına neden olabilir. Bu sebeple gıdalarınızı derin dondurucunuzun kullanım kılavuzunda önerilen ambalaj türleri ile tamamen kapalı şekilde depolayınız. Derin dondurucunuzda özellikle metal yüzeylerde asitli (kabuğu soyulmuş meyveler, domates, limon gibi) ve tuzlu gıdalarınızı (tütsülenmiş et, tuzlanmış balık, tuzlu peynirler, ev yemekleri gibi) ambalajsız şekilde depolamayınız.

Gıdaların yerleştirilmesi

- Gıdaları gruplara ayırınız. Daha sonra kullanacağınız gıdaları alt kısma, önce kullanacaklarınızı ise üst kısma yerleştiriniz.
- Dondurulacak gıdaları iç duvarlara yakın, dondurulmuş olanları ise orta bölgeye yerleştiriniz.
- Taze gıdaları, daha önceden dondurulmuş gıdalar ile temas ettirmeyiniz.

Paketli dondurulmuş gıda satın alırken dikkat edilmesi gerekenler ve saklama şekli

- Gıdaları satın alırken kaliteli ve taze olmasına özen gösteriniz.
- Satın alacağınız gıdanın ambalajının zarar görmemiş olmalı.
- Dondurulmuş gıdaları alışverişinizin en sonunda satın alınız ve sıcaklık derecelerini korumak için ambalaja sarınız. Eve gelir gelmez Derin Dondurucuya yerleştiriniz.
- Paketli dondurulmuş gıdaların sıcaklık derecesinde önemli sayılabilecek bir artış olduğunda, (örneğin; elektrik uzun süre kesilmişse veya kapak uzun süre açık kalmışsa) pakette belirtilen saklama süresini kısa tutunuz.
- Dondurulmuş gıda paketlerinin üzerinde bulunan talimatlara uyunuz. Herhangi bir süre belirtilmemiş ise 3 aydan fazla saklamayınız.

2-3 ay saklanabilecek gıdalar: Kavurma, tost ekmeği, karides, balık ve salam.

4-6 ay saklanabilecek gıdalar: Pasta ve kekler, ördek, peynir.

6-8 ay saklanabilecek gıdalar: Koyun - kuzu eti, sebzeler.

10-12 ay saklanabilecek gıdalar: Tavuk, av hayvanı, sığır eti, çilek.

- Sıcak gıdaları Derin Dondurucuya koymayınız. Bir süre oda sıcaklığında bekletin ve buzdolabında soğutunuz.
- Taze gıdaları Derin Dondurucuya gereğinden fazla doldurmayınız.
- Buzu yeni çözülmüş veya kısmen erimiş gıdaları tekrar dondurmayınız ve 24 saat içinde tüketiniz.
- Depolama süreleri için Kullanma Kılavuzundaki tablolarda belirtilen değerlere mutlaka uyunuz.

Pişmiş gıdaların dondurulması

- Evde hazırladığınız pişmiş veya kızarmış gıdaları derin dondurucuya koyabilirsiniz. Ancak haşlanmış yumurta, patates ve makarna gibi tam dondurulamayan gıdaları Derin Dondurucuya koymayınız. Bunları dondurduğunuz gıdalara sonradan ekleyiniz.
- Derin Dondurucuya koyacağınız bazı gıdalar hafifçe pişirilmeli ve uygunsu baharatlanmalıdır.
- Pasta ve sütlü tatlılar gibi soğuk yenen gıdaları da pişirdikten sonra yerleştiriniz.
- Gıdaları malzemelerini hazırlayıp ayrı ayrı paketledikten sonra pişirmeden de dondurabilirsiniz.

Hazırlanmış malzeme	Saklama süresi	Buzunun çözülme süresi	Paketleme
Güveçler	2 ay	Buzdolabında 10 saat	plastik torba
Yahniler (etsuyu)	2 ay	Buzdolabında 10 saat	plastik torba
Baharatlı etler (kebaplar)	2 ay	Buzdolabında 10 saat	plastik torba
Kızarmış et	4 ay	Buzdolabında 10 saat	plastik torba
Köfteler	1 ay	Buzdolabında 10 saat	plastik torba
Etli börek	1 ay	Buzdolabında 10 saat	plastik torba
Makarnalar	1 ay	Buzdolabında 10 saat	plastik torba
Ekmek	1 ay	Fırında 10-20 dakika	plastik torba
Meyvalı kekler	6 ay	Oda sıcaklığında 5 saat	plastik torba
Kuşbaşı etler	3 ay	Oda sıcaklığında 5 saat	plastik torba
Hamur işleri	6 ay	Oda sıcaklığında 5 saat	plastik torba
Pişmemiş hamur işleri	3 ay	Oda sıcaklığında 5 saat	plastik torba
Hamur tatlıları	3 ay	Oda sıcaklığında 5 saat	plastik torba
Malzemeli kekler	1 ay	Oda sıcaklığında 5 saat	plastik torba
Pastalar	3 ay	Oda sıcaklığında 5 saat	plastik torba
Sade kekler	6 ay	Oda sıcaklığında 5 saat	plastik torba
Kremalı tatlılar	3 ay	Oda sıcaklığında 5 saat	plastik torba
Çorbalar	3 ay	Hemen pişirilebilir	plastik torba
Soslar	3 ay	3 - 5 saat	plastik torba
Pişmiş balıklar	2 ay	5 saat	plastik torba
Tuzsuz tereyağı	6 ay	12 saat	plastik torba

Kümes ve Av hayvanlarının dondurulması ve pişirmeye hazırlanması

- ☛ Kümes hayvanlarını dondurmadan önce iyice temizleyip yıkayınız ve 24 saat süreyle buzdolabında bekletin.
- ☛ Av hayvanlarını, kesiminden 24 saat sonra parçalayınız. Bu süre içerisinde buzdolabında dinlendiriniz.
- ☛ Hindi gibi içi doldurularak yenilen gıdaları, içini doldurmadan saklayınız.
- ☛ Hayvanın sakatatlarını etli kısmından ayırınız ve ayrı ayrı paketleyiniz. Çünkü sakatatların saklanma süresi etli kısımlardan daha azdır.
- ☛ Kanatlı hayvanlar için en iyi paketlemeyi, polietilen torbalar kullanarak yapabilirsiniz.
- ☛ Saklama süresince torbaların delinmesini engellemek için kemikli kısımları parçalar halinde paketleyiniz.
- ☛ Kümes ve Av hayvanlarının etlerini Derin Dondurucudan çıkarttıktan sonra tamamen çözülmeden pişirmeyiniz.

Etlerin dondurulması

- ☛ Dondurulacak etlerin sağlıklı hayvanlardan elde edilmiş ve iyi kalitede olmasına dikkat ediniz.
- ☛ Biftek ve pirzola gibi dilimli etleri, selefona veya yağlı kağıtlara tek tek sararak birbirinden ayırınız. Polietilen torbalar veya alüminyum folyo ile paketleyiniz.
- ☛ Kıyma, kuşbaşı et ve sakatatları küçük kaplarda saklayabilirsiniz.

Balıkların dondurulması ve pişirilmeye hazırlanması

- ☛ Balıkları satın aldıktan sonraki ilk 24 saat içinde dondurmalsınız.
- ☛ Balıkları ancak çok taze ise dondurunuz ve daha önce dondurulmadığından emin olunuz.
- ☛ Buğulama ve kızartmalık balıkların içini ve pullarını temizleyiniz. Gerekirse baş ve kuyruk kısmını kesiniz. İyice yıkadıktan sonra dondurunuz.
- ☛ Fileto gibi ince ve uzun parçaları tek tek selefona veya yağlı kağıtlara sarınız.
- ☛ 1 kg'dan büyük balıkları parçalara ayırınız ve alüminyum folyoya sıkıca sararak paketleyiniz.
- ☛ Yağlı balıkların saklanma sürelerinin, yağsız balıklara göre daha az olduğunu unutmayınız.
- ☛ Yengeç, istakoz, karides gibi kabuklu deniz hayvanlarını dondurmadan önce haşlayarak pişiriniz.

Donmuş etlerin çözülmesi ve pişirilmesi

Etleri, Derin Dondurucudan çıkarttıktan hemen sonra pişirebilirsiniz. Derin Dondurucudan yeni çıkarttığınız etleri kısık ateşte ve normal pişirme süresinden daha uzun bir sürede pişirmelisiniz.

Gıda Türü	En Uzun Saklama Süresi	Kg Başına Buzunun Çözülme Süresi	Paketlenmesi
Sığır eti	12 ay	Buzdolabında 24 saat	Plastik torbalar
Kuzu eti	6 - 9 ay	Buzdolabında 24 saat	Plastik torbalar
Dana eti	6 - 9 ay	Buzdolabında 24 saat	Plastik torbalar
Kıyma / Sakatat	8 ay	Buzdolabında 18 saat	Plastik torbalar
Füme et	1 ay	Buzdolabında 18 saat	Plastik torbalar
Sosis / Füme pastırma	1 ay	Buzdolabında 18 saat	Plastik torbalar
Tavuk	12 ay	Buzdolabında 12 saat	Plastik torbalar
Ördek	6 ay	Buzdolabında 24 saat	Plastik torbalar
Hindi	6 - 7 ay	Buzdolabında 24 saat	Plastik torbalar
Kaz	4 - 5 ay	Buzdolabında 20 saat	Plastik torbalar
Tavuk ciğeri	10 ay	Buzdolabında 18 saat	Plastik torbalar
Geyik eti	2 - 3 ay	Buzdolabında 5 - 6 saat	Plastik torbalar
Somon balığı (Beyaz etli balık)	2 - 3 ay	Buzdolabında 5 - 6 saat	Plastik torbalar

Sebzeler ve şok haşlama

☛ Şok haşlama, sebzelerin rengini, tadını, kokusunu ve C-vitaminini korumaları için çok gereklidir.

☛ Sebzeler temizlenip yıkandıktan sonra küçük parçalar halinde doğranmalıdır. Hazırladığınız sebzeleri bir süzgece koyunuz üzerini kapatınız. (her seferinde en fazla. 0,5 kg.) ve kaynayan suya (5 lt) daldırınız. Sebzelerin suya daldırılması ile suyun ısı düşeceğinden kaynama bir süre duracaktır. Sebzeleri, su tekrar kaynayınca kadar suyun içinde tutunuz.

☛ Şok haşlama yöntemi ile pişirdiğiniz sebzeleri paketlemeden önce, hızla soğutmaya alınız ve iyice kurummasını sağlayınız.

☛ Sebzeleri Derin Dondurucudan çıkarttıktan sonra buzlarının çözülmesini beklemeden pişirebilirsiniz. Bu durumda sebzeleri normal süresinden (1 / 3) daha az sürede pişirmelisiniz.

☛ Çözülen sebzeleri bekletmeden kullanınız ve kesinlikle tekrar dondurmayınız.

Sebzelerin dondurulması

Piştirilen ve haşlanan hemen hemen bütün sebzeler derin dondurulabilir.

Dondurmaya uygun olmayan sebzeler

- ☛ Kıvırcık salata, marul, tere, roka, maydanoz, nane, dere otu, ıspanak, pazı gibi yeşil yapraklı sebzeleri tazeliklerini kaybedecekleri için dondurmayınız.
- ☛ Ham veya çok olgun sebzeler de dondurulmamalıdır.
- ☛ Soğan, kırmızı turp, kereviz, domates, yeşil biber gibi yüksek oranlarda su içeren sebzeleri dondurmayınız.

Sebze türü	Hazırlanışı	Pembeleşme süresi (dakika)	En uzun saklama süresi (Ay)	Paketlenmesi
Kuşkonmaz	15 cm'lik 12 dilime ayırıp yıkayınız.	3 - 4	7	Plastik torba
Fesleğen	Yapra arını oparınız. Yı ayınız ve kurutunuz.	-	-	Plastik torba
Brokoli	Dış yapraklarını ayıklayınız ve yıkayınız.	2	12	Plastik torba
	Dış yapraklarını ayıklayınız limon suyu eklenmiş suya koyunuz.	7	8	Plastik torba
Karnıbahar	Parçalara ayırınız. Yarım saat süreyle ılık suda bekletiniz.	-	8	Plastik torba
Havuç	Kabuğunu soyup yıkayınız ve kesiniz.	4	8	Plastik torba
Fasulye	Kabuğunu soyunuz. Yıkayınız ve kurutunuz.	-	12	Plastik torba
Taneli sebzeler	Hazırlayınız ve yıkayınız.	2 - 3	12	Plastik torba
Mantarlar	Temizleyip yıkayınız ve kesiniz.	-	8	Plastik torba
Biberler	6 dakika pişiriniz, tuzlayınız.	-	12	Plastik torba
Bezelye	Kabuğunu soyunuz. Yıkayınız ve kurutunuz.	2	12	Plastik torba
Domates	Yıkayınız ve kurutunuz.	-	12	Plastik torba
	Temizleyip, yıkayınız ve kurutunuz.	-	12	Plastik torba
	Temizleyip, yıkayınız ve kesiniz.	2	12	Plastik torba
	Yıkayınız ve 1 cm.'lik dilimlere bölünüz.	2	12	Plastik torba

Süt ürünlerinin dondurulması

Süt

Derin Dondurucuda sadece pastörize sütleri dondurabilirsiniz.

Krema

Kremayı kartonların içinde veya şeker ile çırpıktan sonra küçük kaplara koyunuz. Normal (ekşi) krema dondurulursa kesilir.

Peynir

Saklamak istediğiniz peynir sert ise önce rendeleyiniz. Yumuşak ve krem peynirleri kısa süreli saklamalar için orjinal paketleri ile bırakabilirsiniz. Uzun süreli saklama için ayrıca alüminyum folyoya sarınız.

Dilimli peynirlerin arasına yağlı kağıt koyunuz ve alüminyum folyoya sarınız.

Yağ

Tuzsuz yağ dondurmaya daha uygundur. Uzun süreli saklamada alüminyum folyo kullanınız. Orjinal paketinde dondurmayınız. İstiyorsanız plastik kaplarda da saklayabilirsiniz.

Mayonez

Derin Dondurucuda mayonez saklamayınız. Mayonez kesilir.

Yumurta

Yumurtayı kabukları ile dondurmuyunuz. Yumurta soğuk etkisiyle çatlar. Bu nedenle sarısını ve beyazını birbirinden ayırınız. Ayrı buz kalıplarında saklayınız. Yumurtanın sarısına, zamanla katılaşıp kurumaması için bir tutam tuz veya şeker ilave etmelisiniz.

Meyvelerin dondurulması

Bütün meyveleri dondurabilirsiniz. Daha çok vişne, çilek, kiraz gibi küçük taneli meyvelerin dondurulması önerilir. Rengini kolayca kaybeden meyvelere (elma, armut, ayva vb.) dondurulmadan önce şok haşlama yapılmalı veya sterilize edilmelidir.

Meyvelerin dondurulmaya hazırlanması için üç yöntem vardır:

1. Üzerlerine şeker serpilerek;

Meyveleri yıkayıp ayıkladıktan sonra dilimleyiniz ve bir tepsiye yerleştiriniz. Üzerlerine şeker serpiniz. Tepsiyi Derin Dondurucuda bir gece bekletiniz. Meyveler sertleşecektir. Böylece, paketlenirken birbirlerine yapışmamış olurlar. Meyveleri Derin Dondurucudan çıkarttıktan sonra tam olarak çözülmesini beklemeden kullanabilirsiniz.

2. Püre haline getirilerek

Meyveleri çatalla veya mikser ile ezerek püre haline getiriniz. Meyvelerin ezilmiş ve olgun olanlarını püre yapıp dondurursanız, bu meyveleri de değerlendirmiş olursunuz.

Meyveleri Derin Dondurucudan çıkarttıktan hemen sonra buzdolabına koyunuz ve çözülmesini bekleyiniz. Çözülme süresince kapağını açmayınız.

3. Dilimlenip şuruba yatırılarak;

1/2 litre suya, 100 - 200 gr. şeker ekleyiniz. Kısık ateşte şeker eriyinceye kadar karıştırarak şurup hazırlayınız ve soğumaya bırakınız.

Hazırladığınız şurubu 500 gr. meyvenin üzerine ekleyiniz.

Meyvelerin üzerinde biraz boşluk bırakmalısınız. Meyve parçalarının üste çıkmamaları için kullandığınız kabın ağzını yağlı kağıt veya selefona ile kapatınız.

Meyveleri Derin Dondurucudan çıkarttıktan hemen sonra buzdolabına koyunuz ve çözülmesini bekleyiniz. Çözülme süresince meyveleri koyduğunuz kabın kapağını açmayınız.

Meyve türü	Hazırlanışı	Pembeleşme süresi (dakika)	En uzun saklama süresi (Ay)	Paketlenmesi
Kayısı	İkiye bölünüz. Şuruba yatırarak veya şekerlessiz, bütün olarak dondurunuz.	–	12	Alüminyum kap
Ananas	Kabuğunu soyunuz ve halkalar halinde dilimleyip şuruba yatırınız.	–	8	Plastik torba
Kestane	Kesip, hızlı bir şekilde pembeleştiriniz.	4	12	Plastik torba Alüminyum kap
Kiraz, Vişne	Bütün halde dondurabilirsiniz. Sağlam meyvaları seçiniz. Yıkayıp kurutunuz.	–	12	Plastik torba
	Çekirdeklerini ve saplarını ayıklamayınız.	–	6	Alüminyum kap
Çilek	Yıkayıp sapını çıkarınız ve şuruba yatırınız.	–	12	Alüminyum kap
Elma	Şuruba batırıp dondurunuz. Yıkayıp kabuğunu soyunuz ve 4'e bölünüz.	2	8	Alüminyum kap
Kavun, Karpuz	Kabuklarını soyunuz. Çekirdeklerini ayıklayınız ve küp halinde bölünüz.	–	12	Alüminyum kap
	Çok soğuk suda hızlı bir şekilde yıkayıp kurutunuz ve üzerine şeker serpiniz.	–	12	Alüminyum kap
Armut	Yıkayıp, kabuklarını soyunuz ve 4'e bölünüz. Şuruba yatırınız.	–	6	Alüminyum kap
Erik	Yıkayıp kabuklarını soyunuz. İki eşit parçaya bölünüz. Çekirdeklerini çıkarınız. Şuruba yatırınız.	–	12	Alüminyum kap
Greyfurt	Yıkayıp kurutunuz ve üzerine şeker serpiniz.	–	12	Plastik torba
Meyvasuları elma, armut, Portakal, limon vb.	Yıkayıp püre haline getiriniz.	–	10 - 12	Plastik torba

5. Bölüm: **Derin dondurucunuzun** **temizlik, bakım ve** **nakliyesi**

Derin dondurucunuzdan iyi bir verim almak için en az yılda bir kez bakım ve temizliğini yapınız.

Temizlik öncesi derin dondurucunun şebeke kordon fişini prizden çıkartınız.

Buz çözme

Derin Dondurucunuzun kapağını sık sık açmadığınız ve gıdaları kapalı paketlerde sakladığınız sürece buz oluşma hızı çok yavaş olacaktır.

Zamanla iç duvarlarda oluşan buz, Derin dondurucunuzun verimini azaltır. Buz kalınlığı 5-6 mm'ye ulaştığında buzu çözmenizi öneririz.

Buz çözme işlemine başlamadan

24 saat önce Derin Dondurucunun ayarını maksimum konuma getiriniz.

Daha sonra paketleri çıkarınız ve derecelerini kaybetmemeleri için ayrı ayrı kağıtlara sararak buzdolabınızın dondurucu bölmesine yerleştiriniz.

Böylece buz çözme ve temizleme süresince gıdalarınız korunacaktır.

Dikkat! Derin Dondurucunuz zarar görebileceği için kesinlikle sıcak su, elektrikli ısıtıcı, keskin aletler ve benzeri şeyler kullanmayınız.

☛ Derin Dondurucunuzun iç duvarlarını karbonat (yemek sodası) eklenmiş ve ılık su ile ıslatılmış bir süngerle siliniz.

Dikkat! Piyasada satılan temizlik malzemelerini, çizici deterjanları, asit, tuzruhu ve alkol gibi kimyasal maddeleri kesinlikle kullanmayınız.

☛ Derin Dondurucunuzun iç duvarlarını temizledikten sonra mutlaka kurulayınız.

☛ İç duvarlarda buzlanma olmaması için iç ve dış tapaları tekrar yerlerine takınız.

☛ Derin Dondurucunuzun dış yüzeyini yumuşak ve nemli bir bez ile temizleyiniz.

☛ Havalandırma amacıyla üst kapağı bir süre açık tutunuz.

☛ Derin Dondurucunuzun şebeke kordonu fişini prize takınız ve 24 saat "**Hızlı dondurma**" konumunda çalıştırınız.

Dikkat! Derin Dondurucunuz çalışırken kapağı açıldığında içerisine sıcak ortam havası alındığından ve ürün kapağı tekrar kapatıldığında sıcak havanın hacmi daraldığı için, ürünün içerisinde vakum oluşur. Kapağı kısa süre içerisinde tekrar açmaya çalıştığınızda zorlukla karşılaşılacaktır Normal olan bu durum, 10 dakika süre beklendikten sonra ortadan kalkacaktır.

Kapak contasının ürün içerisindeki soğukluğu iyi muhafaza edebilmesi için gerekli olan ve içinin doluluk oranına bağlı olarak değişen su süreç boyunca kapı saplarının zorlanmaması gerekir.

Tatillerde yapılması gerekenler

Kısa bir süre için tatile gidekseniz;

☛ Derin Dondurucunuzu çalışır durumda bırakınız.

Uzun süreli bir tatile gidekseniz;

☛ Derin Dondurucunuzu kapatmak istiyorsanız, sakladığınız gıdaları tüketiniz ve Derin Dondurucuyu boşaltınız.

☛ Şebeke kordonu fişini prizden çıkartınız.

☛ Buz çözme işlemini tamamladıktan sonra iç duvarları temizleyiniz ve iyice kurulayınız.

☛ Derin dondurucunuzun küf kokmasını engellemek için üst kapağı açık bırakınız.

Nakliye için;

1. Fişi prizden çıkarınız.

2. Buzu çözünüz.

3. İç duvarları ve zemini nemli bir bez ile siliniz.

4. Plastik takviyeleri Üst kapak ile gövde arasına takınız.

5. Normal kullanma konumunda taşıyınız.

6. Bölüm: Yetkili Servis çağırılmadan önce yapılması gerekenler

Yetkili Servis çağırılmadan önce şu kontrolleri yapınız.

Kırmızı sıcaklık uyarı lambası sürekli yanıyor (iç sıcaklık çok yüksektir.)

- Kapağın doğru kapatılıp kapatılmadığını,
- Derin Dondurucunuzun bir ısı kaynağına yakın olup olmadığını,
- İç duvarlarda kalın bir buz tabakası oluşup oluşmadığını,
- Havalandırma ızgarasının temiz olup olmadığını kontrol ediniz.

Kompresör sürekli çalışıyor ise;

- Ortam sıcaklığının + 43 °C nin üzerinde olup olmadığını,
- Kapağın çok sık açılıp açılmadığını,
- Hızlı dondurma fonksiyonunun devrede olup olmadığını,
- Termostat ayar düğmesinin gereğinden fazla soğuğa ayarlı olup olmadığını,
- Dondurucunun yanında ve arkasında bulunan ızgaralı bölümlerin hava akımı yetersizliği nedeniyle temizlenmesine gerek olup olmadığını kontrol ediniz.

Yeşil şebeke uyarı lambası sönüyor ve derin dondurucu çalışmıyor ise;

- Elektrik kesintisi olup olmadığını,
- Şebeke fişinin, prize takılı olup olmadığını,
- Evdeki sigortanın atıp atmadığını,
- Şebeke kordonunda kopukluk olup olmadığını, kontrol ediniz.

Şebeke uyarı lambası yanmıyor ve Derin Dondurucu çalışıyor ise;

- Lambanın değiştirilmesi gerekir.

Derin Dondurucu çok ses yapıyor ise;

- Dondurucunun titreşim yapabilecek diğer mobilyaya veya duvarlara değip değmediğini kontrol ediniz.
- Dondurucunun ayaklarının yere tam basmasını sağlayınız.

Derin Dondurucunuz koku yapıyor ise;

- Koku yapabilecek besinleri kapalı kaplarda saklayınız.
- Dondurucunuzun içini temizleyiniz.

Elektrik kesintilerinde yapılması gerekenler

Önce kesintinin ne kadar süreceğini öğreniniz. 12 saatten fazla sürmeyecekse gıdaları Derin Dondurucuda bırakabilirsiniz. Bu süre içinde üst kapağı kesinlikle açmayınız. Eğer kesinti 12 saatten fazla sürerse ve gıdaların bir kısmı çözülmeye başlamış ise gıdaları 24 saat içinde (pişirdikten sonra tekrar dondurmak üzere) kullanmalısınız.

Yoğuşma nedir?

Derin Dondurucunuz nemli veya (mahzen, garaj gibi) havasız bir ortama yerleştirilmiş ise (nemin fazla olduğu), belirli çevre koşulları içinde dış duvarlarında nem oluşması normaldir. Yoğuşma, nem oranının yüksek olduğu ortamlarda su damlacıkları halinde de görülebilir.

Derin Dondurucunuzun çalışması bunlardan etkilenmez. Bu durumda yapmanız gereken tek şey, su damlacıklarını yumuşak bir bez ile silmektir.

Derin Dondurucunuz, Kullanma Kılavuzunda belirtilen talimatlara uymanıza ve yaptığınız kontrollere rağmen hala normal çalışmıyorsa Yetkili Servisi çağırınız.

Servis Teknisyeni gelinceye kadar Derin Dondurucunuzun kapağını kapalı tutunuz.

7. Bölüm: Tüketici Hizmetleri

Değerli Müşterimiz,

Sizlere iyi ürün vermek kadar, iyi hizmet vermenin de önemine inanıyoruz. Bu nedenle siz bilinçli tüketicilere çok geniş kapsamlı yeni bir hizmet sunmaya devam ediyoruz. Yetkili servislerimizin haftanın 7 günü 09:00-22:00 hizmet vermeye başlamasının ardından Arçelik Çağrı Merkezi de haftanın 7 günü 08:00-24:00 saatleri arasında yeni telefon numarası olan **444 0 888** ile canlı olarak hizmet vermeye başladı. Doğrudan bu numarayı çevirerek Arçelik Çağrı Merkezine başvurabilir ve arzu ettiğiniz hizmeti talep edebilirsiniz

Yeni Numaralar:

444 0 888

(Sabit telefonlardan veya cep telefonlarından alan kodu çevirmeden*)

Diğer Numara

0.216.585 8 888

Çağrı Merkezimize ayrıca **www.arcelik.com.tr** adresindeki Tüketici Hizmetleri bölümünde bulunan formu doldurarak ya da 0 216 585 8 888 nolu telefonu arayarak veya 0 216 423 23 53 nolu telefona faks çekerek ulaşabilirsiniz. Yazılı başvurular için adresimiz: Arçelik Çağrı Merkezi, Ankara Asfaltı Yanı, 34950 Tuzla/İSTANBUL



*Garanti ile ilgili olarak
müşterinin dikkat etmesi
gereken hususlar*

ARÇELİK tarafından verilen bu garanti, derin dondurucu normalin dışında kullanılmasından doğacak arızaların giderilmesini kapsamadığı gibi, aşağıdaki durumlar da garanti dışıdır:

- 1. Kullanma hatalarından meydana gelen hasar ve arızalar;*
- 2. Ürünün müşteriye tesliminden sonraki yükleme, boşaltma ve taşıma sırasında oluşan hasar ve arızalar;*
- 3. Voltaj düşüklüğü veya fazlalığı; hatalı elektrik tesisatı; ürünün etiketinde yazılı voltajdan farklı voltajda kullanma nedenlerinden meydana gelecek hasar ve arızalar;*
- 4. Yangın ve yıldırım düşmesi ile meydana gelecek arızalar ve hasarlar.*
- 5. Ürünün kullanma kılavuzlarında yer alan hususlara aykırı kullanılmasından kaynaklanan arızalar.*

Yukarıda belirtilen arızaların giderilmesi ücret karşılığında yapılır.

Ürünün kullanım yerine montajı ve nakliyesi ürün fiyatına dahil değildir.

Garanti belgesinin tekemmül ettirilerek tüketiciye verilmesi sorumluluğu, tüketicinin malı satın aldığı satıcı, bayi, acenta ya da temsilciliklere aittir. Garanti belgesi üzerinde tahrifat yapıldığı, ürün üzerindeki orijinal seri numarası kaldırıldığı veya tahrif edildiği takdirde bu garanti geçersizdir.

Ürününüzün CE uygunluk değerlendirmesi Arçelik A.Ş. tesislerinde yapılmıştır.

*İmalatçı/İthalatçı
Arçelik A.Ş. Karaağaç Cad.No:2-6 Sütlüce*

Menşei: Türkiye

Çağrı Merkezi:
444 0 888

Diğer Numara
0216 585 8 888

ARÇELİK A.Ş. Tuzla 34950 İstanbul
Tel:(0-216) 585 85 85 Fax: (0-216) 585 80 80

Derin Dondurucu



GARANTİ BELGESİ

ARÇELİK derin dondurucu, kullanma kılavuzunda gösterildiği şekilde kullanılması ve Arçelik'in yetkili kıldığı Servis elemanları dışındaki şahıslar tarafından bakım, onarım veya başka bir nedenle müdahale edilmemiş olması şartıyla, bütün parçaları dahil olmak üzere tamamı malzeme, işçilik ve üretim hatalarına karşı ürünün teslim tarihinden itibaren **3 (ÜÇ) YIL SÜRE İLE GARANTİ EDİLMİŞTİR.**

Garanti kapsamı içinde gerek malzeme ve işçilik gerekse montaj hatalarından dolayı arızalanması halinde yapılan işlemler için işçilik masrafı, değiştirilen parça bedeli ya da başka bir ad altında hiçbir ücret talep edilmeyecektir. Garanti süresi içinde yapılacak onarımlarda geçen süre, garanti süresine ilave edilir. Tamir süresi en fazla 20 iş günüdür. Bu süre mamulün yetkili servis atölyelerimize, yetkili servis atölyelerimiz bulunmaması durumunda Yetkili Satıcılarımıza veya Firmamıza bildirildiği tarihten itibaren başlar. Ürünün arızasının 10 iş günü içinde giderilememesi halinde Arçelik A. Ş., ürünün tamiri tamamlanuncaya kadar, benzer özelliklere sahip başka bir ürünü, müşterinin kullanımına tahsis edecektir.

Arızanın giderilmesi konusunda uygulanacak teknik yöntemlerin tespiti ile değiştirilecek parçaların saptanması tamamen firmamıza aittir. Arızanın giderilmesi ürünün bulunduğu yerde veya Yetkili Servis atölyelerinde yapılabilir. Müşterimizin buna onayı şarttır.

Tüketicinin onarım hakkını kullanmasına rağmen malın;

-Tüketicie teslim edildiği tarihten itibaren, garanti süresi içinde kalmak kaydıyla, bir yıl içerisinde en az dört defa veya imalatçı-üretici ve/veya ithalatçı tarafından belirlenen garanti süresi içerisinde altı defa arızalanmasının yanı sıra, bu arızaların maldan yararlanamamayı sürekli kılması,

-Tamiri için gereken azami süresinin aşılması ,

-Firmanın servis istasyonunun, servis istasyonunun mevcut olmaması halinde sırayla satıcısı, bayii, acentesi temsilciliği ithalatçısı veya imalatçı-üreticisinden birisinin düzenleyeceği raporla arızanın tamirini mümkün bulunmadığının belirlenmesi, durumlarında tüketici malın ücretsiz değiştirilmesini, bedel iadesi veya ayıp oranda bedel indirimi talep edebilir.

Garanti belgesi ile ilgili olarak çıkabilecek sorunlar için Gümrük ve Ticaret Bakanlığı, Tüketicinin ve Rekabetin Korunması Genel Müdürlüğü'ne başvurulabilir. Bu Garanti Belgesi'nin kullanılmasına 4077 sayılı Tüketicinin Korunması Hakkında Kanun ile bu Kanun'a dayanılarak yürürlüğe konulan Garanti Belgesi Uygulama Esaslarına Dair Yönetmelik uyarınca T.C. Sanayi ve Ticaret Bakanlığı, Tüketicinin ve Rekabetin Korunması Genel Müdürlüğü tarafından izin verilmiştir.

ARÇELİK A.Ş.

GENEL MÜDÜR

GENEL MÜDÜR YRD.

Seri No: _____

Tip: _____

Teslim Tarihi, Yeri: _____

Fatura Tarihi, No: _____

Satıcı Firma Ünvanı: _____

Adres: _____

Tel-Faks: _____

Satıcı Firma (Kaşe ve İmza)



WARNING!

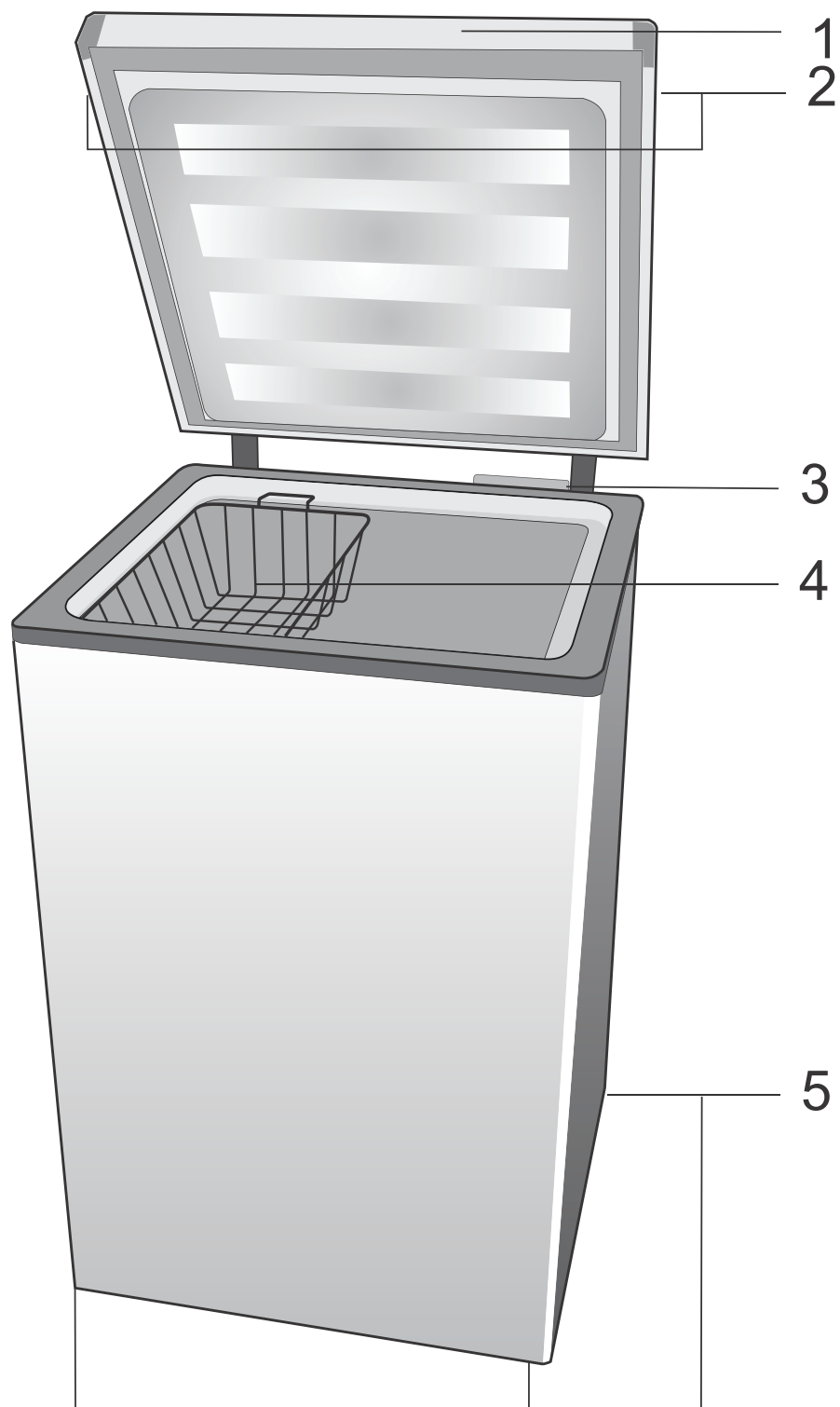
In order to ensure a normal operation of your refrigerating appliance, which uses a completely environmentally friendly refrigerant the R600a (flammable only under certain conditions) you must observe the following rules:

- ♦ Do not hinder the free circulation of the air around the appliance.
- ♦ Do not use mechanical devices in order to accelerate the defrosting, others than the ones recommended by the manufacturer.
- ♦ Do not destroy the refrigerating circuit.
- ♦ Do not use electric appliances inside the food keeping compartment, other than those that might have been recommended by the manufacturer.

EN

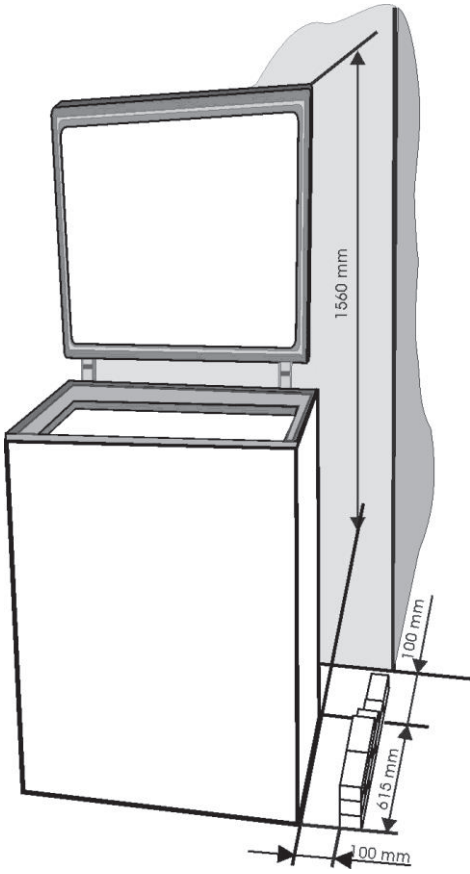
Content

Advice for recycling of the old appliance	/1
Packing Recycling	/2
Transport instructions	/2
Warnings and special advice	/2
Setting up	/3
Electric connection	/3
Switching off	/3
Appliance description	/4
Freezer operation	/4
Advice for food conservation	/4
Defrosting of the appliance	/5
Cleaning of the appliance	/5
Defects finding guide	/6

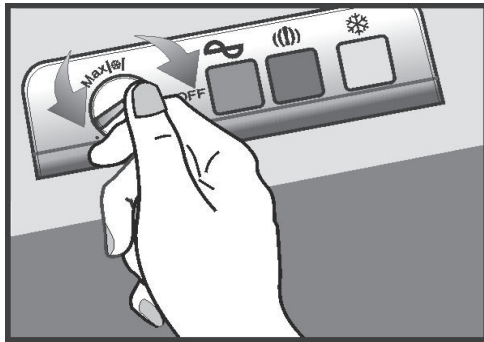


1

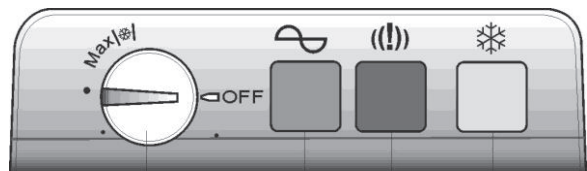
ⓘ Figures that take place in this instruction manual are schematic and may not correspond exactly with your product. If the subject parts are not included in the product you have purchased, then it is valid for other models.



2



3



1

2

3

4

4

Congratulations for your choice!

The chest freezer you have purchased is one in the **ARCELIK** products range and represents a harmonious joining between the refrigeration technique with the aestetical outlook. It has a new and attractive design and is built according to the European and national standards which guarantee its operation and safety features. At the same time, the used refrigerant, R600a, is environment-friendly and it does not affect the ozone layer.

In order to use the best your freezer, we advise you to read carefully the information in these user instructions.

Advice for recycling your old appliance



If your newly purchased appliance replaces an older appliance, you must consider a few aspects.

The old appliances are not valueless scrap. Their disposal, while preserving the environment, allows the recovery of important raw materials.

Make your old appliance useless :

- disconnect the appliance from the supply;
 - remove the supply cord (cut it);
 - remove the eventual locks on the door to avoid the blocking of children inside, while playing, and the endangering of their lives.
- The refrigerating appliances contain insulating materials and refrigerants which require a proper recycling.

Original Spare parts will be provided for 10 years, following the product purchasing date.

 INFORMATION	
 <p>SUPPLIER'S NAME MODEL IDENTIFIER → (*)</p> <p>A A</p>	<p>The model information as stored in the product data base can be reached by entering following website and searching for your model identifier (*) found on energy label.</p> <p>https://eprel.ec.europa.eu/</p>

This appliance is not intended for use by person with reduced physical, sensory or mental capabilities or lack of experience and knowledge unless they have been given supervision or instruction concerning use of the appliance by a person responsible for their safety.

Children should be supervised to ensure that they do not play with the appliance.

Packing Recycling

WARNING!

Do not allow children to play with the packing or with parts of it. There is the risk of suffocation with parts of corrugated cardboard and with plastic film.

In order to get to you in good condition, the appliance was protected with a suitable packing. All the materials of the packing are compatible with the environment and recyclable. Please help us recycle the packing while protecting the environment !

IMPORTANT!

Before putting the appliance in operation, read carefully and entirely these instructions. They contain important information concerning the setting up, use and maintenance of the appliance.

The manufacturer is free of any responsibility if the information in this document are not observed. Keep the instructions in a safe place in order to reach them easily in case of need. They can also be useful subsequently by another user.

ATTENTION!

This appliance must be used only for its intended purpose, (household use), in suitable areas, far from rain, moisture or other weather conditions.

Transport instructions

The appliance must be transported, as much as possible, only in vertical position. The packing must be in perfect condition during transport.

If during transport the appliance was put in horizontal position (only according to the markings on the packing), it is advised that, before putting it into operation, the appliance is left to rest for 4 hours in order to allow the settling of the refrigerating circuit.

The failure to observe these instructions can cause the breakdown of the motorcompressor and the cancellation of its warranty.

Warnings and general advice

- Do not plug in the appliance if you noticed a failure.
- The repairs must be done only by qualified personnel.
- In the following situations please unplug the appliance from the mains:
 - when you defrost completely the appliance;
 - when you clean the appliance.

To unplug the appliance, pull by the plug, not by the cable!

- Ensure the minimum space between the appliance and the wall against which it is placed.
- Do not climb on the appliance.
- Do not allow the children to play or hide inside the appliance.
- Never use electric appliances inside the freezer, for defrosting.
- Do not use the appliance near heating appliances, cookers or other sources of heat and fire.
- Do not leave the freezer door open more than it is necessary to put in or take out the food.
- Do not leave the food in the appliance if it is not working.
- Do not keep inside products containing flammable or explosive gases.
- Do not keep inside fizzy drinks (juice, mineral water, champagne, etc.) in the freezer: the bottle can explode! Do not freeze drinks in plastic bottles.
- Do not eat ice cubes or icecream immediately after having taken them out of the freezer because they may cause „freezer burns“.
- Never touch cold metal parts or frozen food with wet hands because your hands can quickly freeze on the very cold surfaces.
- For the protection of the appliance during warehousing and transport, it is provided with spacers between the door and the cabinet (in the front and rear side). These spacers will be removed before putting the appliance into operation.
- Excess deposit of ice on the frame and the baskets should be removed regularly with the plastic scraper provided. Do not use any

metal parts to remove the ice.

The presence of this ice build-up makes impossible to close the door correctly.

- If you do not use your appliance for a few days, it is not advisable to switch it off. If you do not use it for a longer period, please proceed as follows :
 - unplug the appliance;
 - empty the freezer;
 - defrost it and clean it;
 - leave the door open to avoid the formation of unpleasant smells.
- If the supply cord is damaged, it must be replaced by the manufacturer, its service agent or similarly qualified persons in order to avoid a hazard.
- If your appliance has a lock, keep it locked and store the key in a safe place, out of the reach of children. If you are discarding an appliance with lock, make sure that, is made ineffective. This is very important so as to avoid children being trapped inside, which may cause their loss of life.

Setting up

This appliance was designed to operate at an ambient temperature between +10°C and +43°C (SN-T class). If the ambient temperature is above +43°C, inside the appliance the temperature can increase.

Set up the appliance far from any source of heat and fire. Placing it in a warm room, the direct exposure to sunbeams or near a heat source (heaters, cookers, ovens), will increase the energy consumption and shorten the product life.

- Please observe the following minimum distances:
 - 100 cm from the cookers working with coal or oil;
 - 150 cm from the electric and gas cookers.
- Ensure the free circulation of the air around the appliance, by observing the distances shown in **Item 2**.
- Place the appliance in a perfectly even, dry and well ventilated place.
Assemble the supplied accessories.

Electric connection

Your appliance is intended to operate at a single-phase voltage of 230V/50 Hz. Before plugging in the appliance, please make sure that the parameters of the mains in your house (voltage, current type, frequency) comply to the operation parameters of the appliance.

- The information concerning the supply voltage and the absorbed power is given on the marking label placed in the back side of the freezer.
- The electric installation must comply with the law requirements.
- **The earthing of the appliance is compulsory. The manufacturer has no responsibility for any damage to persons, animals or goods which may arise from the failure to observe the specified conditions.**
- The appliance is endowed with a supply cord and a plug (European type, marked 10/16A) with double earthing contact for safety. If the socket is not the same type with the plug, please ask a specialised electrician to change it.
- Do not use extension pieces or multiple adapters.

Hot Surface Warning!

Side walls of your product is equipped with refrigerant pipes to improve the cooling system. Refrigerant with high temperatures may flow through these areas, resulting in hot surfaces on the side walls. This is normal and does not need any servicing. Please pay attention while touching these areas.

Operation

Before putting into operation, clean the inside of the appliance (see chapter „Cleaning“). After finishing this operation please plug in the appliance, adjust the thermostat knob to an average position. The green and red LEDs in the signalling block must light. Leave the appliance work for about 2 hours without putting food inside it. The freezing of the fresh food is possible after min. 20 hours of operation.

Switching off

The switching off must be possible by taking the plug out of the socket or by means of a mains two-poles switch placed before the socket.

Appliance description

(Item. 1)

1. Door
2. Door handle
3. Thermostat box
4. Basket
5. Feet

Freezer operation

Temperature adjustment

The temperature of the freezer is adjusted by means of the knob assembled on the thermostat (item. 3), position „MAX” being the lowest temperature.

The achieved temperatures can vary according to the conditions of use of the appliance, such as: place of the appliance, ambient temperature, frequency of door opening, extent of filling with food of the freezer. The position of the thermostat knob will change according to these factors. Normally, for an ambient temperature of approx. 32°C, the thermostat will be adjusted on an average position.

The signalling system is placed on the back side of the freezer (Item 4).

It includes:

1. Thermostat adjustment knob – the inside temperature is adjusted.
2. green LED – shows that the appliance is supplied with electric energy.
3. red LED – damage – lights if the temperature in the freezer is too high. The LED will operate 15-45 minutes after the putting into operation of the freezer, then it must go off. If the LED goes on during the operation, this means that defects have occurred.
4. LED Orange – fast freeze function activated – by setting the knob to Superfreeze position the orange led goes

on, showing that the appliance entered into the "fast freeze" mode.

The three LEDs give information about the mode of operation of the freezer.

Advice for food conservation

The freezer is intended to keep the frozen food for a long time, as well as to freeze fresh food.

One of the main elements for a successful food freezing is the packing.

The main conditions that the packing must fulfill are the following: to be airtight, to be inert towards the packed food, to resist to low temperatures, to be proof to liquids, grease, water vapours, smells, to be able to be washed.

These conditions are fulfilled by the following types of packings: plastic or aluminium film, plastic and aluminium vessels, waxed cardboard glasses or plastic glasses.

Fluids can leak from foods placed in your freezer without wrapping or with damaged wrapping. The leaking fluids can corrode your freezer's metal surfaces, warp its plastic surfaces, and lose its hygiene conditions (leading to odour and bacterial formation). Therefore, store your food completely sealed with the types of wrapping recommended in your freezer's user manual.

To avoid damaging your freezer and its metal surfaces, store acidic foods (peeled fruit, tomatoes, citrus fruits, etc.) and salted foods (smoke meat, salted fish, salted cheeses, home-cooked meals, etc.) in containers or wrapping materials suitable for freezer use.

IMPORTANT!

- For freezing the fresh food please use the supplied baskets of the appliance.
- Do not place into the freezer a too large quantity of food at a time. The quality of the food is best kept if they are deeply frozen as quickly as possible. This is why it is advisable not to exceed the freezing capacity of the appliance specified in the "Product Fiche".
- The fresh food must not come into contact with the food already frozen.
- The frozen food you have bought can be placed into the freezer without having to adjust the thermostat.

- If the freezing date is not mentioned on the packing, please take into consideration a period of max. 3 months, as a general guide.
- The food, even partially defrosted, cannot be frozen again, it must be consumed immediately or cooked and then refrozen.
- The fizzy drinks will not be kept in the freezer.
- In case of a power failure, do not open the door of the appliance. The frozen food will not be affected if the failure lasts less than 30 hours.

Freezing with Superfrost

- Place the knob to super frost position. The Superfrost lamp comes on.
- Wait 24 hours.
- Before placing the fresh food in the freezer do not forget to change the knob into previous position.

Important

When you place the knob to Superfrost position, the compressor might not switch on for a few minutes. This is due to the integrated rise-delay switch which is designed to increase the life span of the refrigeration unit.

You should not switch on the Superfrost function:

- when placing frozen food in the freezer;
- when freezing up to approx. 2 kg fresh food daily.

Defrosting of the appliance

- We advise you to defrost the freezer at least twice a year or when the ice layer has an excessive thickness.
- The ice build-up is a normal phenomenon.
- The quantity and the rapidity of ice buildup depends on the ambient conditions and on the frequency of the door opening.
- We advise you to defrost the appliance when the quantity of frozen food is the least.

- Before defrosting, adjust the thermostat knob to a higher position so that the food stores more cold.

- Unplug the appliance.
- Take out the frozen food, wrap it in several sheets of paper and put them in refrigerator or a cool place.

For a fast thaw please leave the door open.

Do not use sharp metal objects to remove the ice.

Do not use hairdriers or other electric heating appliances for defrosting.

Inside cleaning

Before starting the cleaning, unplug the appliance from the mains.

- It is advisable to clean the appliance when you defrost it.
- Wash the inside with lukewarm water where you add some neutral detergent. Do not use soap, detergent, gasoline or acetone which can leave a strong odour.
- Wipe with a wet sponge and dry with a soft cloth.

During this operation, avoid the excess of water, in order to prevent its entrance into the thermal insulation of the appliance, which would cause unpleasant odours.

Do not forget to clean also the door gasket especially the bellow ribs, by means of a clean cloth.

Outside cleaning

- Clean the outside of the freezer by means of a sponge soaked in soapy warm water, wipe with a soft cloth and dry.
 - The cleaning of the outside part of the refrigerating circuit (motorcompressor, condenser, connection tubes) will be done with a soft brush or with the vacuum-cleaner. During this operation, please take care not to distort the tubes or detach the cables.
- Do not use scouring or abrasive materials !**
- After having finished the cleaning, replace the accessories at their places and plug in the appliance.

Defects finding guide

The appliance does not work.

- There is a power failure.
- The plug of the supply cord is not inserted well into the socket.
- The fuse is blown.
- The thermostat is in „OFF” position.

The temperatures are not low enough (red LED on).

- The food prevents the door closing.
- The appliance was not placed correctly.
- The appliance is placed too close to a heat source.
- The thermostat knob is not in the correct position.

Excessive ice build-up

- The door was not closed properly.

The inside lighting does not work

- The lamp is blown. Unplug the appliance from the mains, take out the lamp and replace it with a new one.

The following are not defects

- Possible noddings and cracks coming from the product: circulation of the refrigerant in the system.

Noises during operation

In order to keep the temperature at the value you have adjusted, the compressor of the appliance starts periodically.

The noises which can be heard in such situation are normal.

They are redced as soon as the appliance reaches the operation temperature.


The humming noise is made by the compressor. It can become a little stronger when the compressor starts.

The bubbling and gurgling noises coming from the refrigerant circulating in the pipes of the appliance, are normal operating noises.

Warning !

Never try to repair yourself the appliance or its electric components. Any repair made by an unauthorised person is dangerous for the user and can result in the warranty cancellation.



The symbol  on the product or on packaging indicates that this product may not be treated as household waste. Instead it shall be handed over to the applicable collection point for the recycling of electrical and electronic equipment. By ensuring this product is disposed of correctly, you will help prevent potential negative consequences for the environment and human health, which could otherwise be caused by inappropriate waste handling of this product. For more detailed information about recycling of this product, please contact your local city office, your household waste disposal service or the shop where you purchased the product.

