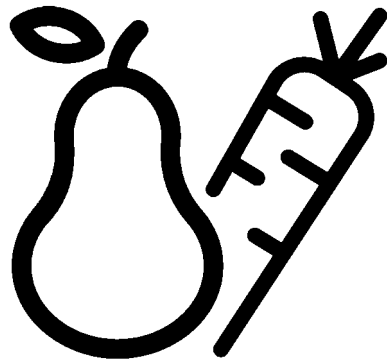




المُجمد الصندوقي

تعليمات الاستخدام



2451

العربية



تحذير!

- لضمان التشغيل العادي لجهاز التبريد المتوافر لديك، والذي يستخدم غاز تبريد صديق للبيئة تمامًا وهو R600a (قابل للاشتعال فقط في ظل ظروف معينة)، يلزم عليك مراعاة القواعد التالية:
- ◆ لا تعيق الدوران الحر للهواء حول الجهاز.
 - ◆ لا تستخدم أجهزة ميكانيكية لتسريع عملية إذابة التجمد، بخلاف الأجهزة التي أوصت بها الشركة المصنعة.
 - ◆ لا تتلف دائرة التبريد.
 - ◆ لا تستخدم أجهزة كهربائية داخل حجرة حفظ الطعام، بخلاف الأجهزة التي قد توصي بها الشركة المصنعة.

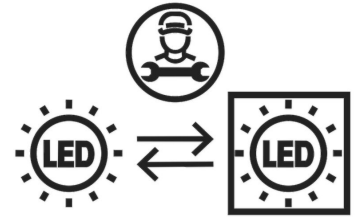
معلومات 	
يمكن الوصول إلى معلومات الموديل المخزنة في قاعدة بيانات المنتج بزيارة الموقع التالي والبحث عن معرف الموديل (*) المطبوع على ملصق الطاقة. https://eprel.ec.europa.eu/	 (*) SUPPLIER'S NAME: A MODEL IDENTIFIER: A

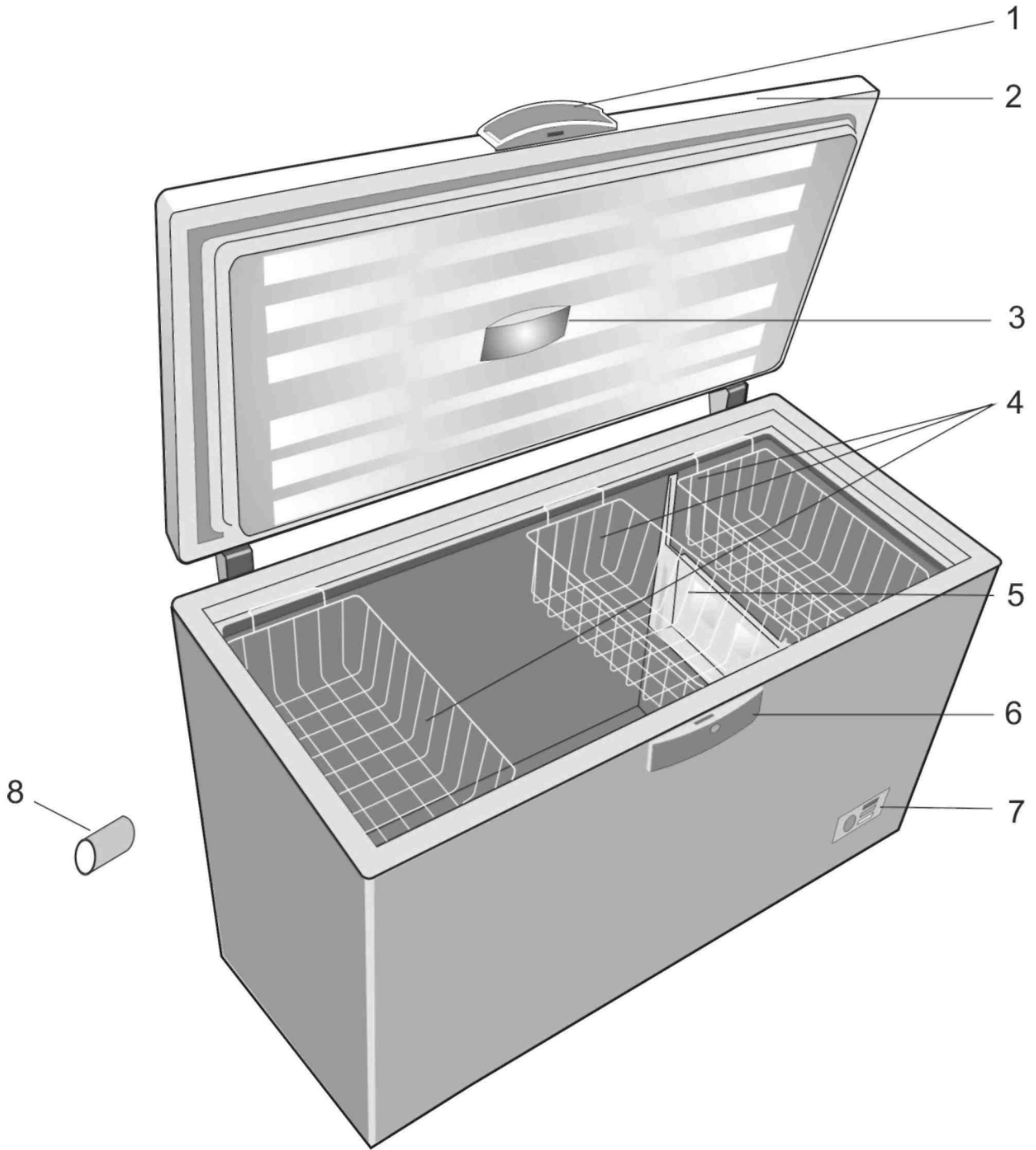
المحتوى

العربية

- 1/ نصائح لإعادة تدوير الجهاز القديم
- 2/ إعادة تدوير العبوة
- 2/ تعليمات النقل
- 2/ تحذيرات ونصائح خاصة
- 3/ الإعداد
- 3/ التوصيل الكهربائي
- 3/ إيقاف التشغيل
- 3/ وصف الجهاز
- 4/ تشغيل المُجمد
- 4/ نصائح للحفاظ على الطعام
- 5/ إذابة التجمد من الجهاز
- 5/ تنظيف الجهاز
- 6/ استبدال مصباح الإضاءة الداخلية
- 6/ دليل اكتشاف العيوب

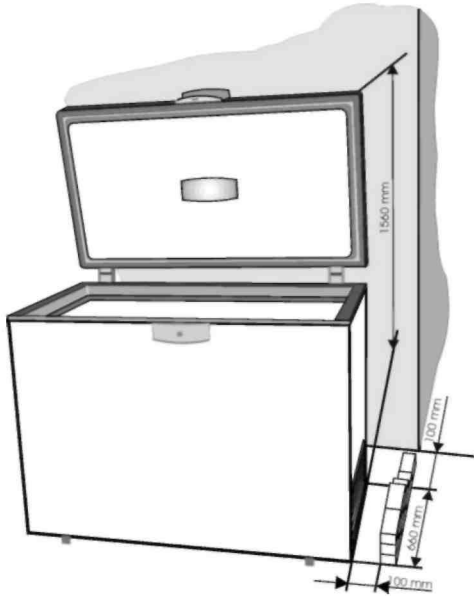
هذا المنتج مزود بمصدر إضاءة من فئة الطاقة "G". ويجب عدم استبدال مصدر الإضاءة الموجود في هذا المنتج سوى من قبل فنيي إصلاح مهنيين.



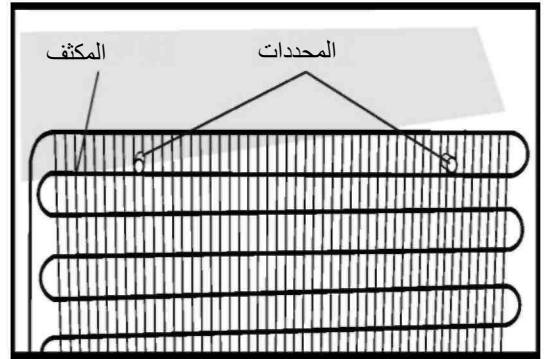


1

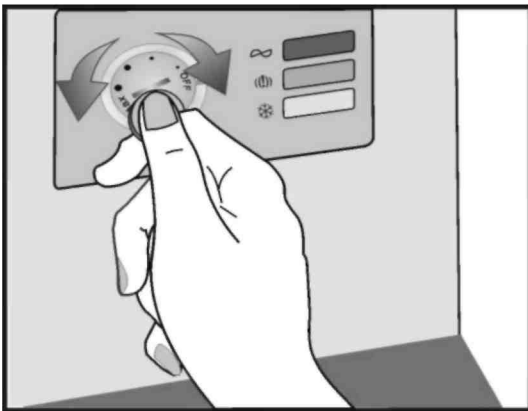
i الأشكال التي تظهر في دليل التعليمات هذا تخطيطية وقد لا تتوافق تمامًا مع منتجك. إذا لم يتم تضمين بعض الأجزاء الموجودة في هذا الدليل في المنتج الذي اشتريته، فأعلم إن تلك الأجزاء سارية لطرازات دون الأخرى.



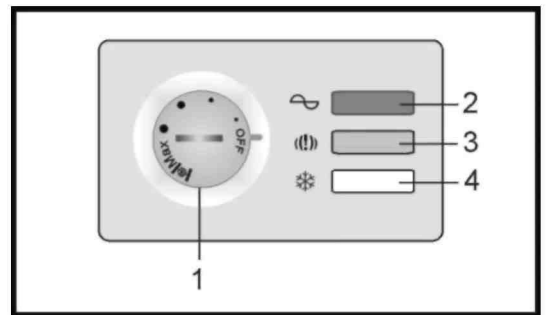
2



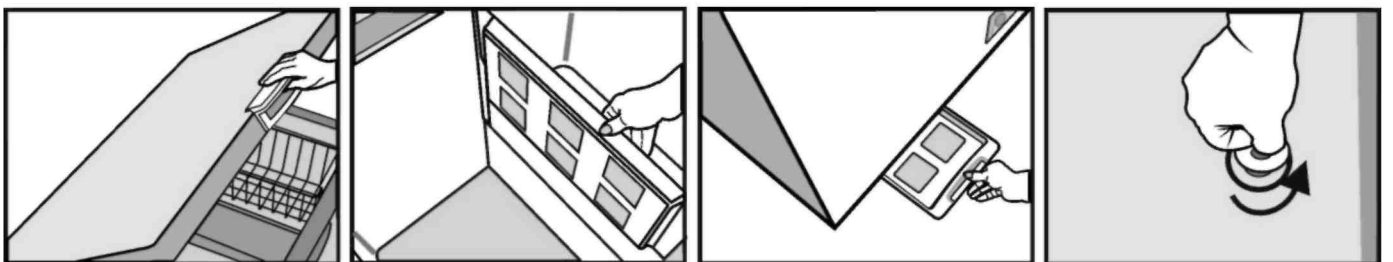
3



4



5



1

2

3

4

6

تهانينا لك على اختيارك!

المُجمد الصندوقي الذي اشتريته هو منتج من مجموعة منتجات ARCELIK ويمثل ارتباطاً متنوعاً بين تقنية التبريد والمظهر الجمالي. ويتسم بتصميم جديد وجذاب وصنّيع وفقاً للمعايير الأوروبية والوطنية التي تضمن توافر ميزات التشغيل والسلامة به. وفي نفس الوقت، يتسم غاز التبريد المُستخدَم به، R600a، بأنه صديق للبيئة ولا يؤثر على طبقة الأوزون. لضمان استخدامك لمُجمدك على أفضل نحو، ننصحك بقراءة المعلومات الواردة في تعليمات المُستخدِم هذه بعناية.

نصائح لإعادة تدوير جهازك القديم

إذا كان جهازك الذي اشتريته حديثاً سيحل محل جهاز قديم،

فيلزم عليك مراعاة بعض الجوانب. الأجهزة القديمة ليست خردة عديمة القيمة. فالتخلص منها، مع الحفاظ على البيئة، يتيح استعادة المواد الخام المهمة.

اجعل جهازك القديم غير صالح للاستخدام:

- افصل الجهاز من مصدر إمداد الطاقة؛
 - أزل سلك إمداد الطاقة (اقطعه)؛
 - أزل أقفال الباب نهائياً لتجنب انحباس الأطفال بالداخل أثناء اللعب وتعرض حياتهم للخطر.
- تحتوي أجهزة التبريد على مواد عازلة وغازات تبريد تتطلب إعادة التدوير بصورة مناسبة. سيتم توفير قطع الغيار الأصلية لمدة 10 سنوات بعد تاريخ شراء المنتج.

هذا الجهاز ليس معد للاستخدام من قبل الأشخاص الذين يعانون من قدرات بدنية أو حسية أو عقلية محدودة أو يفتقرون للخبرة والمعرفة، إلا إذا تم منحهم إشرافاً أو توجيهها يخص استخدام الجهاز بواسطة شخص مسؤول عن سلامتهم. يجب مراقبة الأطفال كي لا يعبثوا بالجهاز.

إعادة تدوير العبوة

تحذير!

لا تسمح للأطفال باللعب بالعبوة أو بأجزاء منها. فهناك ثمة خطر من تعرضهم للاختناق بفعل أجزاء من الورق المقوى المموج والأغلفة البلاستيكية. لضمان وصول الجهاز إليك في حالة جيدة، تمت حمايته بعبوة

مناسبة. جميع مواد العبوة هذه متوافقة مع البيئة

وقابلة لإعادة التدوير. يرجى مساعدتنا في إعادة تدوير العبوة مع ضمان حماية البيئة!

مهم!

اقرأ هذه التعليمات بعناية وبالكامل قبل تشغيل الجهاز. فهي تحتوي على معلومات مهمة تتعلق بإعداد الجهاز واستخدامه وصيانته. لا تتحمل الشركة المصنعة أي مسؤولية في حالة عدم مراعاة المعلومات الواردة في هذا المستند. احتفظ بالتعليمات في مكان آمن لكي يسهل الوصول إليها عند الحاجة. ويمكن أن تكون مفيدة أيضًا في وقت لاحق لمستخدم آخر.

تنبيه!

يجب عدم استخدام هذا الجهاز سوى للغرض المخصص له، (الاستخدام المنزلي)، وفي الأماكن المناسبة، بعيدًا عن المطر أو الرطوبة أو الظروف الجوية الأخرى.

تعليمات النقل

يجب عدم نقل الجهاز سوى في الوضع الرأسي قدر الإمكان. ويجب أن تكون العبوة في حالة ممتازة أثناء النقل. في حالة وضع الجهاز في وضع أفقي أثناء نقله (وفقًا للعلامات الموجودة على العبوة فقط)، يُنصح بتركه دون أي حركة لمدة 4 ساعات للسماح باستقرار دائرة التبريد وذلك قبل تشغيله. قد يؤدي عدم مراعاة هذه التعليمات إلى تعطل ضاغط الموتور وإلغاء ضمانه.

تحذيرات ونصائح عامة

- لا توصّل الجهاز إذا لاحظت وجود عطل.
- يجب عدم إجراء عمليات الإصلاح سوى من قبل موظفين مؤهلين.
- يرجى فصل الجهاز من التيار الكهربائي في الحالات التالية:
 - عند إذابة التجمد تمامًا من الجهاز؛
 - عند تنظيف الجهاز.
- **لفصل الجهاز، اسحب القابس وليس الكابل!**
- تأكد من توافر أدنى مسافة لازمة بين الجهاز والجدار الموضوع عليه.
- لا تتسلق على الجهاز.
- لا تسمح للأطفال باللعب أو الاختباء داخل الجهاز.
- لا تستخدم أبدًا الأجهزة الكهربائية داخل المُجمد لإذابة التجمد.
- لا تستخدم الجهاز بالقرب من أجهزة التدفئة أو المواقد أو مصادر الحرارة واللهب الأخرى.
- لا تترك باب المُجمد مفتوحًا أكثر من اللازم لإدخال الطعام أو إخراجها.
- لا تترك الطعام في الجهاز إذا كان لا يعمل.
- لا تحتفظ بالمنتجات الداخلية التي تحتوي على غازات قابلة للاشتعال أو قابلة للانفجار.
- لا تحتفظ بالمشروبات الغازية (العصائر، المياه المعدنية، الشمبانيا، غير ذلك) داخل المُجمد: يمكن أن تنفجر الزجاجات! لا تُجمد المشروبات في زجاجات بلاستيكية.
- لا تأكل مكعبات الثلج أو الأيس كريم فور إخراجها من المُجمد لأنها قد تسبب "حروقًا تجميدية".
- لا تلمس أبدًا الأجزاء المعدنية الباردة أو الطعام المجمد ويداك مبتلتان لأن يديك يمكن أن تتجمد بسرعة على الأسطح شديدة البرودة.
- لضمان حماية الجهاز أثناء التخزين والنقل، يُزوّد بفواصل مبادعة بين الباب والخزانة (في الجانبين الأمامي والخلفي). تُزال هذه الفواصل المبادعة قبل تشغيل الجهاز.
- يجب إزالة الرواسب الزائدة من الثلج على الإطار والسلال بانتظام باستخدام مكشطة البلاستيكية المرفقة. ولا تستخدم أي

التوصيل الكهربى

- صُمم جهازك خصيصًا للعمل بجهد أحادي الطور 220-240 فولت / 50 هرتز. يرجى، قبل توصيل الجهاز، التأكد من توافق معلومات التيار الكهربائي في منزلك (الجهد، نوع التيار، التردد) مع معايير تشغيله.
- تُقدّم المعلومات المتعلقة بجهد الإمداد والطاقة الممتصة على ملصق العلامات الموجود في الجانب الخلفي من المُجمد.
- يجب أن يتوافق التركيب الكهربائي مع متطلبات القانون.
- تأريض الجهاز إلزامي. لا تتحمل الشركة المصنعة أي مسؤولية عن أي ضرر يلحق بالأشخاص أو الحيوانات أو البضائع والذي قد ينشأ عن عدم مراعاة الشروط المحددة.
- الجهاز مزود بسلك إمداد طاقة وقابس (النوع الأوروبي، يحمل علامة 16/10 أمبير) مع اتصال تأريض مزدوج لضمان السلامة. إذا لم يكن المقبس من نفس نوع القابس، فيرجى الاستعانة بكهربائي متخصص لتغييره.
- لا تستخدم قطع الإطالة أو المحولات المتعددة.

التشغيل

- نظّف الجزء الداخلي للجهاز قبل بدء تشغيله (انظر الفصل .. التنظيف "). بعد الانتهاء من هذه العملية، يرجى توصيل الجهاز وضبط مقبض منظم الحرارة إلى موضع متوسط. يجب أن يضيء المصباحين الأخضر والأحمر في كتلة الإشارة. اترك الجهاز يعمل لمدة ساعتين تقريبًا دون وضع الطعام بداخله. يمكن تجميد الطعام الطازج بعد 20 ساعة بحد أدنى من التشغيل.

وصف الجهاز

(العنصر 1)

1. مقبض الباب
2. الباب
3. مبيت اللمبة
4. السلال
5. الدرج
6. مبيت القفل
7. صندوق منظم الحرارة
8. فاصل مبعاد للنقل

أجزاء معدنية لإزالة الثلج.

- إن وجود هذا الثلج المتراكم يمنع إغلاق الباب بشكل صحيح.
- إذا لم تستخدم جهازك لبضعة أيام، فلا يُنصح بإيقاف تشغيله. أما إذا لم تستخدمه لفترة أطول، فيرجى اتباع التالي:
- افصل الجهاز من الكهرباء؛
- أفرغ المُجمد؛
- قم بإذابة التجمد منه ونظّفه؛
- اترك الباب مفتوحًا لتجنب تكون الروائح الكريهة.
- إذا كان سلك إمداد الطاقة تالفًا، يجب استبداله من الشركة المُصنعة أو وكيل خدمة لديها أو أي شخص مؤهل بنفس الدرجة لتجنب المخاطر.
- إذا كان جهازك مزودًا بقفل، فأبقه مغلقًا وخرّن المفتاح في مكان آمن بعيدًا عن متناول الأطفال. إذا كنت تتخلص من جهاز به قفل، فتأكد من إتلاف آلية قفله. فهذا الأمر مهم جدًا لتجنب انحباس الأطفال بالداخل، مما قد يتسبب في فقدانهم لحياتهم.

الإعداد

- صُمم هذا الجهاز خصيصًا ليعمل في درجة حرارة محيطية تتراوح بين 10+ درجات مئوية و+43 درجة مئوية (فئة SN-T). وإذا كانت درجة الحرارة المحيطة أعلى من +43 درجة مئوية، يمكن أن ترتفع درجة الحرارة داخل الجهاز. قم بإعداد الجهاز بعيدًا عن أي مصدر للحرارة واللهب. وتجنب وضعه في غرفة دافئة وتعرضه لأشعة الشمس المباشرة أو تثبيته بالقرب من مصدر حرارة (المدافئ، المواقد، الأفران) لأن ذلك سيؤدي إلى زيادة استهلاكه للطاقة ويقصر من عمره الافتراضي.
- يرجى مراعاة مسافات الحد الأدنى التالية:
- 100 سم من المواقد التي تعمل بالفحم أو الزيت؛
- 150 سم من أجهزة الطهي الكهربائية والغازية.
- تأكد من ضمان الدوران الحر للهواء حول الجهاز، من خلال مراعاة المسافات الموضحة في العنصر 2.
- جَمِّع الفواصل المبعادة المرفقة على المكثف (في الجانب الخلفي).
- (العنصر 3).
- ضع الجهاز في مكان مستو وجاف وجيد التهوية تمامًا.
- جَمِّع الملحقات المرفقة.

تشغيل المُجمد

نصائح للحفاظ على الطعام

إن الغرض من المُجمد هو الاحتفاظ بالطعام المُجمد لفترة طويلة ولتجميد الطعام الطازج كذلك.

تمثل العبوة أحد العناصر الرئيسية لنجاح عملية تجميد الطعام.

وتتمثل الشروط الرئيسية التي يجب أن تفي بها العبوة في: أن تكون محكمة الإغلاق وأن تكون

عديمة التفاعل مع الطعام المعبأ ومقاومة لدرجات الحرارة المنخفضة

وأن تكون مقاومة للسوائل والشحوم وأبخرة الماء والروائح حتى يمكن غسلها.

تستوفى هذه الشروط من خلال الأنواع التالية

من العبوات: الغلاف البلاستيكي والمصنوع من الألمنيوم

أو الأوعية البلاستيكية والمصنوعة من الألمنيوم

أو الزجاج المقوى المشمع أو الزجاج البلاستيكي.

مهم!

- لتجميد الطعام الطازج، يرجى استخدام السلال المرفقة مع الجهاز.

- لا تضع كمية كبيرة جدًا من الطعام في المُجمد في وقت واحد. يتم الحفاظ على جودة الطعام على أفضل نحو في حالة تجميده بشدة في أسرع وقت ممكن. ولهذا السبب، يُصح بعدم تجاوز سعة التجميد للجهاز المحدد في "دليل المنتج".

- يجب ألا يلامس الطعام الطازج الطعام المُجمد بالفعل.

- يمكن وضع الطعام المُجمد الذي اشتريته في المُجمد دون الحاجة إلى ضبط منظم الحرارة.

- إذا لم يُذكر تاريخ التجميد على العبوة، يرجى مراعاة فترة 3 أشهر بحد أقصى كدليل عام.

- لا يمكن تجميد الطعام مرة أخرى، حتى في حالة فك تجميده جزئيًا، ويجب تناوله على الفور أو طهيهِ ثم إعادة تجميده.

- لا تُحفظ المشروبات الغازية في المُجمد.

- لا تفتح باب الجهاز في حالة انقطاع التيار الكهربائي. ولن يتأثر الطعام المُجمد إذا استمر انقطاع التيار لأقل من 36 ساعة.

التجميد باستخدام التجميد الفائق

• ضع المقبض في موضع التجميد الفائق. تضيء لمبة التجميد الفائق.

• انتظر لمدة 24 ساعة.

• ضع الطعام الطازج في المُجمد. لضمان تحقيق التجميد السريع، يجب أن يكون الطعام ملائمًا للجدران الداخلية عند وضعه في المُجمد.

ضبط درجة الحرارة

تُضبط درجة حرارة المُجمد باستخدام المقبض المُجمَع على منظم الحرارة (العنصر 4)، ويكون الموضع "الحد الأقصى" هو أدنى درجة حرارة.

يمكن أن تختلف درجات الحرارة المحققة وفقًا لظروف استخدام الجهاز، مثل: مكان الجهاز ودرجة الحرارة المحيطة وتكرار فتح الباب ومدى امتلاء المُجمد بالطعام. سيتغير موضع مقبض منظم الحرارة وفقًا لهذه العوامل. ويضبط منظم الحرارة على موضع متوسط عادةً بالنسبة لدرجة الحرارة المحيطة التي تبلغ 32 درجة مئوية.

يوضَع نظام الإشارات على الجانب الأمامي من المُجمد (العنصر 5).

ويشمل:

1. مقبض ضبط منظم الحرارة - تُضبط درجة الحرارة الداخلية.
 2. مؤشر LED الضوئي الأخضر - يوضح أن الجهاز مزود بالطاقة الكهربائية.
 3. مؤشر LED الضوئي الأحمر - التالف - يضيء إذا كانت درجة الحرارة داخل المُجمد مرتفعة للغاية. وسيعمل مؤشر LED الضوئي بعد 15-45 دقيقة من تشغيل المُجمد، ثم يجب أن ينطفئ. إذا استمرت إضاءة مؤشر LED الضوئي أثناء التشغيل، فهذا يعني حدوث عيوب.
 4. مؤشر LED الضوئي البرتقالي - وظيفة التجميد السريع نشطة - من خلال ضبط المقبض على وضع Superfreeze "التجميد الفائق"، يضيء المؤشر الضوئي البرتقالي، مما يوضح أن الجهاز دخل في وضع "التجميد السريع". ويتم الخروج من هذا الوضع تلقائيًا بعد 50 ساعة ثم يعمل الجهاز في الوضع الاقتصادي وينطفئ المؤشر الضوئي البرتقالي.
- توفر مؤشرات LED الضوئية الثلاثة معلومات عن وضع تشغيل المُجمد.

التنظيف الداخلي

- فصل الجهاز عن التيار الكهربائي قبل البدء في تنظيفه.
- يُنصَح بتنظيف الجهاز عند إذابة التجمد منه.
- اغسل الجزء الداخلي بالماء الفاتر الذي أضفت بعض المنظفات المحايدة له. لا تستخدم الصابون أو المواد المنظفة أو البنزين أو الأسيتون التي يمكن أن تترك رائحة قوية.
- امسح باستخدام إسفنجة مبللة وجفف باستخدام قطعة قماش ناعمة.
- تجنب، خلال هذه العملية، الإفراط في استخدام الماء وذلك لمنع دخوله إلى العزل الحراري للجهاز، مما قد يتسبب في انبعاث روائح كريهة.
- لا تنس أيضًا تنظيف حشية الباب خاصة الأضلاع السفلية باستخدام قطعة قماش نظيفة.

التنظيف الخارجي

- نظف السطح الخارجي للمُجمد باستخدام إسفنجة مبللة بالماء الدافئ والصابون وامسحه بقطعة قماش ناعمة وجففه.
- سيُنظف الجزء الخارجي من دائرة التبريد (ضاغط الموتور، المكثف، أنابيب التوصيل) باستخدام فرشاة ناعمة أو باستخدام المكنسة الكهربائية. يرجى، أثناء هذه العملية، الحرص على عدم تشويه الأنابيب أو فصل الكابلات.
- لا تستخدم المواد الملمعة أو الكاشطة !
- بعد الانتهاء من عملية التنظيف، أعد وضع الملحقات في أماكنها ووصّل الجهاز.

- تقوم آلية عمل التجميد الفائق بإيقاف تشغيل إجراء التجميد السريع تلقائيًا بعد 50 ساعة.

مهم

عندما تضع المقبض في موضع التجميد الفائق، قد لا يتم تشغيل الضاغط لبضع دقائق. ويرجع ذلك إلى مفتاح تأخير الارتفاع المدمج المصمم خصيصًا لزيادة العمر الافتراضي لوحدة التبريد.

يجب عليك عدم تشغيل وظيفة التجميد الفائق:

- عند وضع الطعام المُجمد في المُجمد؛
- عند تجميد ما يقرب من 2 كجم من الطعام الطازج يوميًا.

إذابة التجمد من الجهاز

- ننصحك بإذابة التجمد من المُجمد مرتين على الأقل في السنة أو عندما تكون طبقة الثلج سميكة للغاية.
- يعتبر تراكم الثلج ظاهرة طبيعية.
- تعتمد كمية تراكم الثلج وسرعة ذلك على الظروف المحيطة وعلى مرات تكرار فتح الباب.
- ننصحك بإذابة التجمد من الجهاز عندما تكون كمية الطعام المُجمد أقل ما يمكن.
- قبل إذابة التجمد، اضبط مقبض منظم الحرارة على موضع أعلى حتى يخزن الطعام برودة أكثر.
- افصل الجهاز من الكهرباء.
- أخرج الطعام المُجمد ولفه بعدة أوراق وضعه في الثلاجة أو في مكان بارد.
- خذ اللوح الفاصل وضعه أسفل المُجمد في اتجاه أنبوب التنقيط.
- أخرج سدادة الانسداد. سيُجمّع الماء الناتج في درج خاص (اللوحة الفاصل). يرجى، بعد ذوبان الثلج وجريان الماء، المسح باستخدام قطعة قماش أو إسفنجة، ثم التجفيف جيدًا. ضع سدادة الانسداد في مكانها. (العنصر 6)
- لضمان إذابة الثلج بسرعة، اترك الباب مفتوحًا.

لا تستخدم أشياء معدنية حادة لإزالة الثلج.
لا تستخدم مجففات الشعر أو أجهزة التدفئة الكهربائية الأخرى لإذابة التجمد.

الضوضاء أثناء التشغيل

لضمان الحفاظ على درجة الحرارة عند القيمة التي ضبطها، يبدأ ضاغط الجهاز في العمل من وقت لآخر.

والضوضاء التي يمكن سماعها في مثل هذه الحالة أمر طبيعي. وتقل بمجرد وصول الجهاز إلى درجة حرارة التشغيل.


تصدر ضوضاء الطنين بفعل الضاغط. ويمكن أن تصبح أقوى قليلاً عندما يبدأ الضاغط في العمل.

تمثل ضوضاء القرقررة والخرخرة الصادرة من غاز تدوير مادة التبريد في أنابيب الجهاز أصوات عادية تنتج عن التشغيل.

تحذير!

لا تحاول أبدًا إصلاح الجهاز أو مكوناته الكهربائية بنفسك. نظرًا لأن أي إصلاح يقوم به شخص غير مصرح له يشكل خطرًا على المستخدم ويمكن أن يؤدي إلى إلغاء الضمان.



يشير الرمز  الموجود على المنتج أو على العبوة إلى أنه لا يجوز التعامل مع هذا المنتج كنفائيات منزلية. بل يجب تسليمه إلى نقطة التجميع المناسبة لإعادة تدوير الأجهزة الكهربائية والإلكترونية. بالحرص على التخلص من هذا المنتج بشكل صحيح، فإنك تساعد على منع العواقب السلبية المحتملة على البيئة وصحة الإنسان، والتي قد تنتج بخلاف ذلك عن معالجة النفائيات غير المناسبة لهذا المنتج. للحصول على مزيد من المعلومات المفصلة عن إعادة تدوير هذا المنتج، يرجى الاتصال بمكتب المدينة المحلي لديك أو خدمة التخلص من النفائيات المنزلية أو المتجر الذي اشتريت منه الجهاز.

استبدال مصباح الإضاءة الداخلية

إذا احترق المصباح، افصل الجهاز عن التيار الكهربائي. أخرج كتيفة المصباح. تأكد من تثبيت المصباح بشكل صحيح. وصل الجهاز مرة أخرى. إذا كان المصباح لا يزال لا يعمل، فاستبدله بمصباح آخر من طراز E14-15W. أعد تركيب كتيفة المصباح في مكانها.

المصباح (المصابيح) المستخدم في هذا الجهاز غير مناسب لإضاءة الغرف المنزلية. إن الغرض المقصود من هذا المصباح هو مساعدة المستخدم على وضع المواد الغذائية في التلاجة / المجمد بطريقة آمنة ومريحة.

يجب أن تتحمل المصابيح المستخدمة في هذا الجهاز الظروف المادية القاسية مثل درجات الحرارة التي تقل عن -20 درجة مئوية.

دليل اكتشاف العيوب

الجهاز لا يعمل.

- يوجد انقطاع في التيار الكهربائي.
- لم يتم إدخال قابس سلك إمداد الطاقة جيدًا في المقبس.
- المصهر محترق.
- منظم الحرارة في موضع "إيقاف التشغيل".

درجات الحرارة ليست منخفضة بدرجة كافية (مؤشر LED الضوئي الأحمر مضاء).

- يمنع الطعام إغلاق الباب.
- لم يتم وضع الجهاز بشكل صحيح.
- تم وضع الجهاز بالقرب من مصدر حرارة.
- مقبض منظم الحرارة ليس في الموضع الصحيح.

تراكم الثلج بشكل مفرط

- لم يُغلق الباب بشكل صحيح. الإضاءة الداخلية لا تعمل
- المصباح محترق. افصل الجهاز من التيار الكهربائي وأخرج المصباح واستبدله بمصباح آخر جديد.

ما يلي ليس عيوبًا

- التندليات والتصدعات المحتملة الناتجة عن المنتج: تدوير مادة التبريد في النظام.

4578334049

العربية