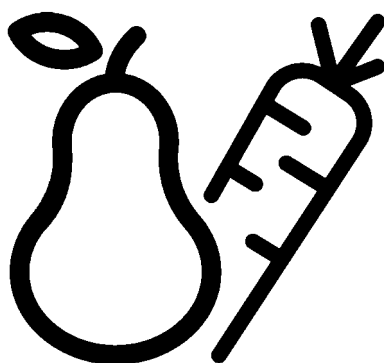




Ларь морозильный

Инструкция по эксплуатации



2451


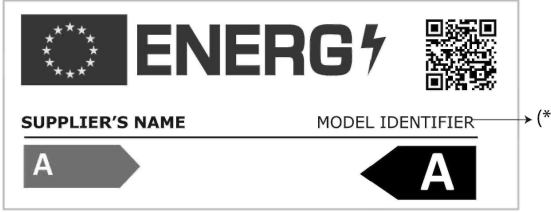
RU



ПРЕДОСТЕРЕЖЕНИЕ!

Чтобы обеспечить нормальную работу вашего холодильного прибора, в котором используется полностью экологически чистый хладагент R600a (воспламеняющийся только при определенных условиях), вы обязаны соблюдать следующие правила:

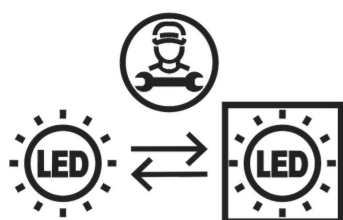
- ♦ Не препятствуйте свободной циркуляции воздуха вокруг устройства.
- ♦ Не используйте для ускорения размораживания механические устройства, отличные от рекомендованных производителем.
- ♦ Не нарушайте холодильный контур.
- ♦ Не используйте внутри отделения для хранения продуктов электроприборы, кроме тех, которые, возможно, были рекомендованы производителем.

 ИНФОРМАЦИЯ	
 <p>SUPPLIER'S NAME MODEL IDENTIFIER → (*)</p>	<p>Для доступа к информации о модели в базе данных воспользуйтесь следующим веб-сайтом и произведите поиск по идентификатору модели (*), указанному на маркировке энергоэффективности.</p> <p>https://eprel.ec.europa.eu/</p>

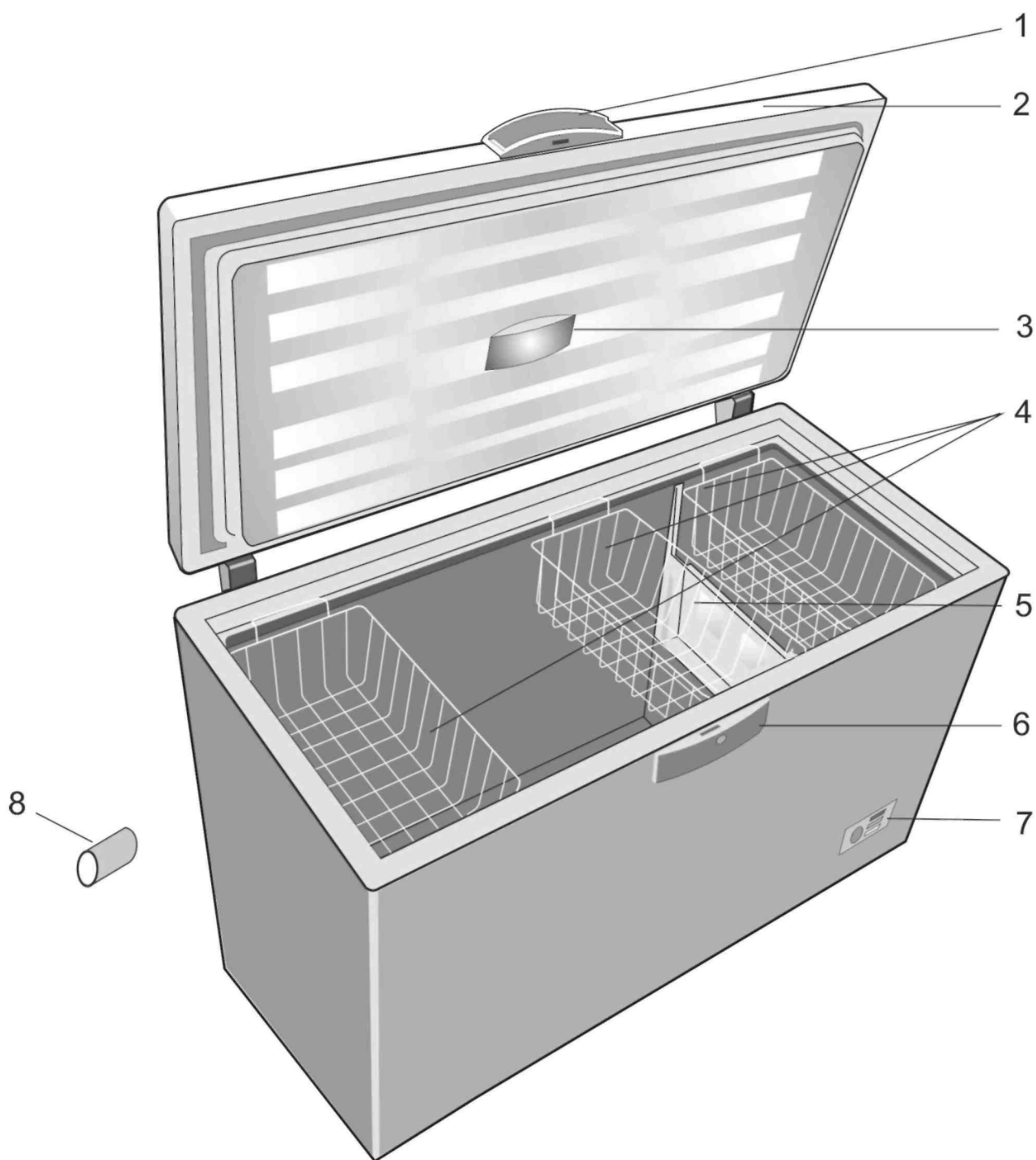
RU

Содержание

- Рекомендации по утилизации старого прибора /1
- Переработка упаковки /2
- Инструкции по транспортировке /2
- Предупреждения и особые рекомендации /2
- Настройка /3
- Электрическое подключение /3
- Выключение /3
- Описание устройства /3
- Работа морозильной камеры /4
- Рекомендации по сохранению пищевых продуктов /4
- Разморозка устройства /5
- Чистка устройства /5
- Замена внутренней лампочки освещения /6
- Руководство по поиску дефектов /6

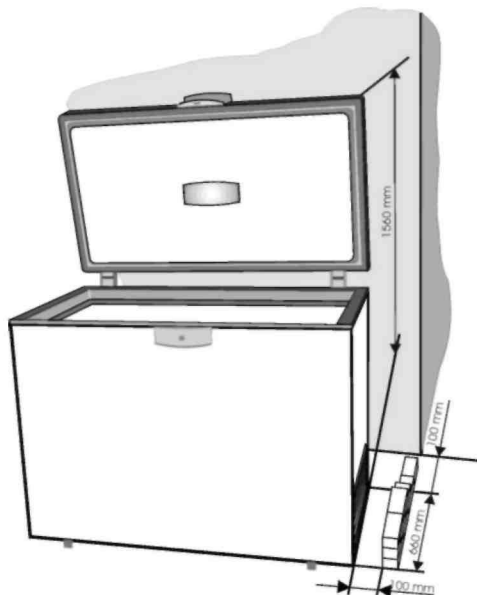


Данное изделие оснащено источником освещения энергетического класса "G". Источник освещения в данном устройстве должен заменяться только профессиональными мастерами.



1

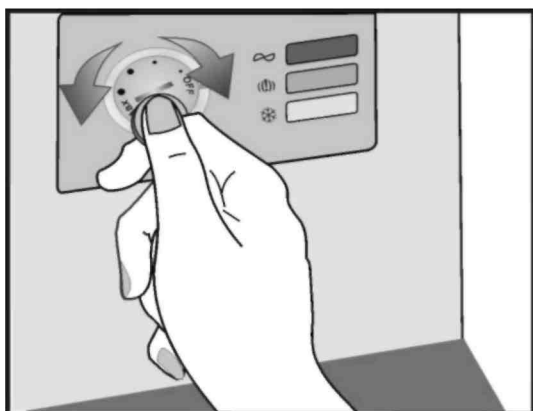
i Цифры, приведенные в данном руководстве по эксплуатации, носят схематический характер и могут не полностью соответствовать вашему изделию. Если указанные детали отсутствуют в приобретенном изделии, они относятся к другим моделям.



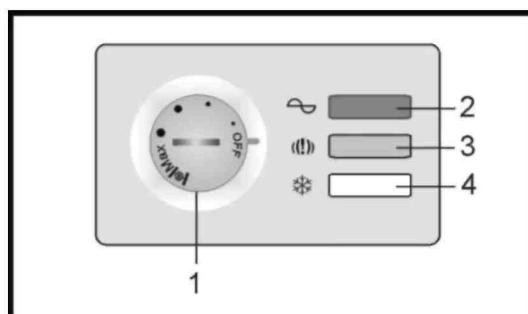
2



3



4



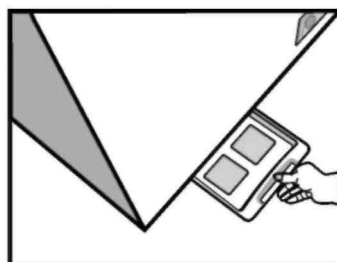
5



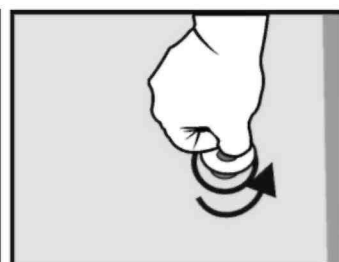
1



2



3



4

6

Поздравляем с вашим выбором!

Приобретенный вами ларь морозильный входит в ассортимент продукции ARCELIK и представляет собой гармоничное сочетание холодильной техники с эстетическим видом. Устройство имеет новый и привлекательный вид и спроектирован в соответствии с европейскими и национальными стандартами, которые гарантируют его эксплуатацию и безопасность. В то же время используемый хладагент R600a безвреден для окружающей среды и не влияет на озоновый слой.

Чтобы наилучшим образом использовать ваш ларь морозильный, мы советуем внимательно ознакомиться с информацией, содержащейся в этих инструкциях пользователя.

Рекомендации по утилизации вашего старого устройства

Если ваш недавно приобретенное устройство заменяет более старое, вы должны учитывать несколько аспектов.

Старая бытовая техника - это не бесценный металлолом. Их утилизация, сохраняя при этом окружающую среду, позволяет извлекать важное сырье.

Приведите ваше старое устройство в нерабочее состояние:

- отключите устройство от сети питания;
- отсоедините шнур питания (перережьте его);
- снимите возможные замки на двери, чтобы избежать блокирования детей внутри во время игр и устранить угрозы их жизни. Холодильные приборы содержат изоляционные материалы и хладагенты, требующие надлежащей переработки.

Оригинальные запасные части будут предоставляться в течение 10 лет с даты покупки устройства.

Данное устройство не предназначено для использования лицами с ограниченными физическими, сенсорными или умственными способностями или лицами, не имеющими опыта и знаний, если они не находятся под присмотром или не проинструктированы относительно использования устройства лицом, ответственным за их безопасность.

Необходимо следить за детьми, дабы они не играли с устройством.

Переработка упаковки

ПРЕДОСТЕРЕЖЕНИЕ!

Не позволяйте детям играть с упаковкой или ее частями. Существует риск удушья частями из гофрированного картона и пластиковой пленки.

Для того, чтобы довести до вас в хорошем состоянии, устройство было защищено специальной упаковкой. Все материалы упаковки совместимы с окружающей средой и пригодны для вторичной переработки. Пожалуйста, помогите нам переработать упаковку защищая при этом окружающую среду!

ВАЖНО!

Перед вводом устройства в эксплуатацию внимательно и полностью прочтите данные инструкции. Они содержат важную информацию, касающуюся настройки, использования и технического обслуживания устройства. Производитель не несет никакой ответственности, если информация, содержащаяся в данном документе, не соблюдается. Храните инструкции в надежном месте, чтобы в случае необходимости до них можно было легко добраться. Они также могут быть впоследствии полезны другому пользователю.

Внимание!

Данное устройство должно использоваться только по назначению (для домашнего использования) в подходящих местах, вдали от дождя, влаги или других погодных условий.

Инструкции по транспортировке

Устройство следует транспортировать, насколько это возможно, только в вертикальном положении. Во время транспортировки упаковка должна находиться в идеальном состоянии. Если во время транспортировки устройство находилось в горизонтальном положении (только в соответствии с маркировкой на упаковке), рекомендуется перед вводом в эксплуатацию дать устройству постоять 4 часа для того, чтобы охлаждающая жидкость могла осесть. схема. Несоблюдение этих инструкций может привести к поломке компрессора и аннулированию гарантии на него.

Предупреждения и общие рекомендации

- Не включайте устройство в розетку, если вы заметили неисправность.
- Ремонт должен выполняться только квалифицированным персоналом.
- В следующих ситуациях, пожалуйста, отключите устройство от сети:
 - когда вы полностью разморозите устройство;
 - когда вы занимаетесь чисткой устройства.

Чтобы отключить устройство от сети, тяните за вилку, а не за кабель!

- Обеспечьте минимальное расстояние между устройством и стеной, у которой он установлен.
- Не забирайтесь на устройство.
- Не позволяйте детям играть или прятаться внутри устройства.
- Запрещено использовать электроприборы внутри устройства для размораживания.
- Не используйте устройство вблизи нагревательных приборов, плит или других источников тепла и огня.
- Не оставляйте дверцу устройства открытой больше, чем необходимо для того, чтобы положить или взять продукты.
- Не оставляйте продукты в устройстве, если оно не работает.
- Не храните внутри устройства продукты, содержащие легковоспламеняющиеся или взрывоопасные газы.
- Не храните внутри газированные напитки (сок, минеральную воду, шампанское и т.д.) в морозильной камере: бутылка может взорваться! Не замораживайте напитки в пластиковых бутылках.
- Не ешьте кубики льда или мороженое сразу после того, как достали их из морозилки, поскольку они могут вызвать "ожоги от морозильной камеры".
- Никогда не прикасайтесь к холодным металлическим деталям или замороженным продуктам мокрыми руками, потому что ваши руки могут быстро замерзнуть на очень холодных поверхностях.
- Для защиты прибора во время складирования и транспортировки он снабжен прокладками между дверцей и корпусом (с передней и задней сторон). Эти прокладки будут удалены перед вводом прибора в эксплуатацию.
- Излишки льда на раме и корзинах следует регулярно удалять с помощью прилагаемого пластикового скребка. Не используйте никаких

металлические детали для удаления льда. Наличие этого налета льда делает невозможным правильное закрытие двери.

Если вы не пользуетесь устройством в течение нескольких дней, выключать его не рекомендуется. Если вы не используете его в течение более длительного периода, пожалуйста, поступите следующим образом:

- отключите устройство от сети;
- опорожните морозильник;
- разморозьте его и очистите;
- оставьте дверцу открытой, чтобы избежать образования неприятных запахов.
- Если шнур питания поврежден, во избежание опасности он должен быть заменен производителем, сервисным агентом или лицами, имеющими аналогичную квалификацию.
- Если ваше устройство оснащено замком, держите его запертым, а ключ храните в надежном месте, недоступном для детей. Если вы выбрасываете устройство с замком, убедитесь, чтобы он не был в рабочем состоянии. Это очень важно, чтобы дети не оказались запертыми внутри, что может привести к их летальному исходу.

Установка

Это устройство было разработано для работы при температуре окружающей среды от +10°C до +43°C (класс SN-T). Если температура окружающей среды выше +43°C, температура внутри прибора может повыситься. Размещайте устройство вдали от любых источников тепла и огня. Помещение его в теплое помещение, прямое воздействие солнечных лучей или вблизи источника тепла (обогреватели, плиты, духовки) увеличит потребление энергии и сократит срок службы изделия.

•Пожалуйста, соблюдайте следующие минимальные расстояния:

- 100 см от плит, работающих на угле или масле;
- 150 см от электрической и газовой плит.

•Обеспечьте свободную циркуляцию воздуха вокруг прибора, соблюдая расстояния, указанные в **пункте 2**.

Установите на конденсаторе (с задней стороны) прилагаемые прокладки. (**Пункт 3**).

•Поместите устройство в идеально ровное, сухое и хорошо проветриваемое место.

Соберите прилагаемые принадлежности.

Электрическое соединение

Ваше устройство предназначено для работы при однофазном напряжении 220-240 В/50 Гц. Перед подключением устройства, пожалуйста, убедитесь, что параметры сети в вашем доме (напряжение, тип тока, частота) соответствуют параметрам работы устройства.

- Информация о напряжении питания и потребляемой мощности приведена на маркировочной табличке, размещенной на задней стенке морозильной камеры.
- Электроустановка должна соответствовать требованиям законодательства.
- **Заземление устройства является обязательным. Производитель не несет ответственности за любой ущерб людям, животным или товарам, который может возникнуть в результате несоблюдения указанных условий.**
- Устройство, для обеспечения безопасности, оснащено шнуром питания и вилкой (европейского типа, маркировка 10/16 A) с двойным контактом заземления. Если розетка не того же типа, что и вилка, обратитесь к квалифицированному электрику для ее замены.
- Не используйте удлинители или несколько адаптеров.

Работа

Перед вводом в эксплуатацию очистите устройство изнутри (см. главу "Очистка"). После завершения этой операции, пожалуйста, подключите прибор к розетке, установите ручку термостата в среднее положение. Должны загореться зеленый и красный светодиоды в блоке сигнализации. Оставьте устройство работать примерно на 2 часа, не кладя в него продукты. Для замораживания свежих продуктов это возможно через мин. 20 часов работы.

Описание устройства

(Пункт. 1)

1. Дверная ручка
2. Дверце
3. Корпус лампы
4. Корзины
5. Лоток
6. Корпус замка
7. Коробка термостата
8. Распорка для транспортировки

Работа морозильной камеры

Регулировка температуры

Температура морозильной камеры регулируется с помощью ручки, установленной на термостате (арт. 4), положение „MAX“ является самой низкой температурой.

Достигаемая температура может варьироваться в зависимости от условий использования устройства, таких как: место установки устройства, температура окружающей среды, частота открывания дверцы, степень заполнения устройства продуктами.

Положение ручки термостата будет меняться в зависимости от этих факторов. Обычно при температуре окружающей среды ок. 32°C, термостат будет установлен в среднее положение.

Система сигнализации расположена на передней стороне устройства (пункт 5).

Она включает в себя:

1. Ручка регулировки термостата - регулируется внутренняя температура.
2. зеленый светодиод - показывает, что устройство снабжено электрической энергией.
3. красный светодиод - повреждение - загорается, если температура в отсеке слишком высока. Индикатор будет гореть через 15-45 минут после ввода устройства в эксплуатацию, затем он должен погаснуть. Если светодиод загорается во время работы, это означает, что произошли дефекты.
4. Оранжевый индикатор - активирована функция быстрой заморозки - при установке ручки в положение суперзаморозки загорается оранжевый индикатор, показывающий, что прибор перешел в режим "быстрой заморозки". Выход из этого режима осуществляется автоматически через 50 часов, после чего прибор работает в экономичном режиме, а оранжевый индикатор гаснет.

Три светодиода выдают информацию о режиме работы морозильной камеры.

Рекомендации по сохранению пищевых продуктов

Морозильная камера предназначена для хранения замороженных продуктов в течение длительного времени, а также замораживать свежую еду. Одним из главных элементов успешного замораживания продуктов - это упаковка. Основные условия, при которых упаковка должна выполнять следующие требования: быть герметичным, быть инертной по отношению к упакованным пищевым продуктам, устойчивой к низким температурой, быть устойчивой к воздействию жидкостей, жира, водяным парам, запахам, и чтобы ее можно было мыть. Эти условия выполняются следующим типами упаковок: пластиковая или алюминиевая пленка, пластиковые и алюминиевые сосуды, восковые картонные стаканы или пластиковые стаканы.

ВАЖНО!

- Для замораживания свежих продуктов, пожалуйста, используйте прилагаемые к устройству корзины.
- Не помещайте в морозильную камеру слишком большое количество продуктов за один раз. Качество продуктов лучше всего сохраняется, если они глубоко заморожены как можно быстрее. Вот почему рекомендуется не превышать морозильную способность устройства, указанную в «Техническом описании устройства».
- Свежие продукты не должны соприкасаться с уже замороженными продуктами.
- Купленные вами замороженные продукты можно поместить в морозильную камеру без необходимости регулировать термостат.
- Если дата заморозки не указана на упаковке, учитывайте период макс. 3 месяца, как общее руководство.
- Пища, даже частично размороженная, не может быть повторно заморожена, ее необходимо употребить сразу или приготовить, а затем повторно заморозить.
- Газированные напитки не хранятся в морозильной камере.
- В случае сбоя питания не открывайте дверцу устройства. Замороженные продукты не испортятся, если поломка продлится менее 36 часов.

Замораживание с Superfrost (суперзаморозка)

- Переведите ручку в положение суперзаморозки. Загорится лампа Superfrost.
- Подождите 24 часа.
- Поместите свежие продукты в морозильную камеру. Чтобы добиться быстрого замораживания, продукты должны соприкасаться с внутренними стенками, когда они помещаются в морозильную камеру.

- Система Superfrost автоматически отключит процедуру быстрой заморозки через 50 часов.

Важно!

Когда вы переводите ручку в положение Superfrost, компрессор может не включаться в течение нескольких минут. Это происходит благодаря встроенному переключателю задержки подъема, который предназначен для увеличения срока службы холодильной установки.

Не следует включать функцию Superfrost:

- при помещении замороженных продуктов в морозильную камеру;
- при замерзании до ок. 2 кг свежих продуктов в день.

Размораживание устройства

- Мы рекомендуем размораживать морозильную камеру не реже двух раз в год или когда слой льда имеет чрезмерную толщину.
 - Образование льда является нормальным явлением.
 - Количество и скорость образования льда зависят от условий окружающей среды и от частоты открывания двери.
 - Мы советуем вам размораживать устройство, когда количество замороженных продуктов будет наименьшим.
 - Перед размораживанием установите ручку термостата в более высокое положение, чтобы продукты оставались более холодными.
 - Отключите устройство от сети.
 - Достаньте замороженные продукты, заверните их в несколько листов бумаги и уберите в холодильник или прохладное место.
- Возьмите разделительную панель и поместите ее под морозильную камеру в направлении трубки для капания. Выньте загромождающую пробку. Получившаяся вода будет собираться в специальный поддон (разделительная панель). После таяния льда и стекания воды, пожалуйста, протрите тряпкой или губкой, затем хорошо высушите. Установите заглушку для заграждения на место. **(Пункт. 6)**
- Для быстрого оттаивания, пожалуйста, оставьте дверцу открытой.

Не используйте острые металлические предметы для удаления льда.

Не используйте для размораживания парикмахерские или другие электронагревательные приборы.

Внутренняя очистка

Перед началом чистки отключите устройство от сети.

- Рекомендуется чистить устройство при его размораживании.
 - Вымойте внутреннюю часть теплой водой, добавив немного нейтрального моющего средства. Не используйте мыло, бензин или ацетон, которые могут оставлять сильный запах.
 - Протрите влажной губкой и высушите мягкой тканью.
- Во время этой операции избегайте попадания избытка воды, чтобы предотвратить ее попадание на теплоизоляцию устройства, что может вызвать неприятные запахи.
- Не забудьте также протереть прокладку дверцы, особенно ребра сильфона, чистой тканью.

Наружная чистка

- Очистите внешнюю поверхность кулера с помощью губки, смоченной в теплой воде с мылом, протрите мягкой тканью и высушите.
 - Очистка внешней части холодильного контура (мотокомпрессора, конденсатора, соединительных трубок) производится мягкой щеткой или пылесосом. Во время этого, пожалуйста, следите за тем, чтобы не исказить трубки и не отсоединить кабели.
- Не используйте чистящие и абразивные материалы!**
- После завершения чистки установите принадлежность на свои места и подключите устройство к розетке.

Замена внутренней лампочки освещения

Если лампа перегорает, отключите устройство от сети. Выньте обшивку лампы. Убедитесь, что лампа прикручена правильно. Снова включите устройство в розетку. Если лампа по-прежнему не загорается, замените ее на другую модель E14-15W. Установите обратно накладку лампы на свое место.

Лампа(лампы), используемая (используемые) в данном приборе, не подходит для освещения бытовых помещений. Назначение этой лампы - помочь пользователю безопасно и удобно размещать продукты в холодильнике/морозильной камере.

Лампы, используемые в этом устройстве, должны выдерживать экстремальные физические условия, такие как температура ниже -20°C .

Руководство по поиску причин сбоев

Устройство не работает.

- Произошел сбой в подаче электроэнергии.
- Вилка шнура питания неправильно вставлена в розетку.
- Предохранитель перегорел.
- Термостат находится в положении „ВЫКЛ.“.

Температура недостаточно низкая (горит красный светодиод).

- Еда препятствует закрытию дверцы.
- Устройство было установлено неправильно.
- Устройство установлено слишком близко к источнику тепла.
- Ручка термостата находится не в правильном положении.

Чрезмерное образование льда

- Дверь не была закрыта должным образом.

Внутреннее освещение не работает

- Лампа перегорела. Отключите устройство от сети, выньте лампу и замените ее новой.

Следующие состояния не являются дефектами

- Возможные трещины на устройстве: циркуляция хладагента в системе.

Шумы во время работы

Чтобы поддерживать температуру на заданном вами значении, периодически запускайте компрессор.

Шумы, которые можно услышать в такой ситуации, являются нормальным явлением.

Они уменьшатся, как только устройство достигнет рабочей температуры.


Гудящий шум издается компрессором. Он может стать немного сильнее при запуске компрессора.

Булькающие звуки, исходящие от хладагента, циркулирующего в трубах устройства, являются нормальными рабочими шумами.

Предупреждение!

Ни в коем случае не пытайтесь самостоятельно отремонттировать устройство или его электрические компоненты. Любой ремонт, произведенный неуполномоченным лицом, опасен для пользователя и может привести к аннулированию гарантии.



Символ  на устройстве или на упаковке указывает, что данное устройство нельзя утилизировать как бытовые отходы. Вместо этого устройство должно быть передано в соответствующий пункт сбора для утилизации электрического и электронного оборудования. При утилизации данного изделия надлежащим образом Вы можете предотвратить негативные последствия для окружающей среды и здоровья людей, которые могут иметь место при ненадлежащем удалении данного изделия. Для получения более подробной информации о переработке этого устройства, пожалуйста, свяжитесь с вашим местным городским офисом, службой утилизации бытовых отходов или магазином, где вы приобрели устройство.

4578334049

RU