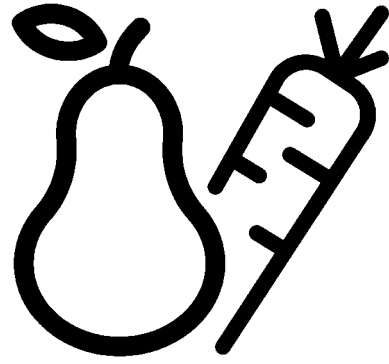


beko

الجهاز متعدد الأوضاع تعليمات الاستخدام



3298 J

العربية



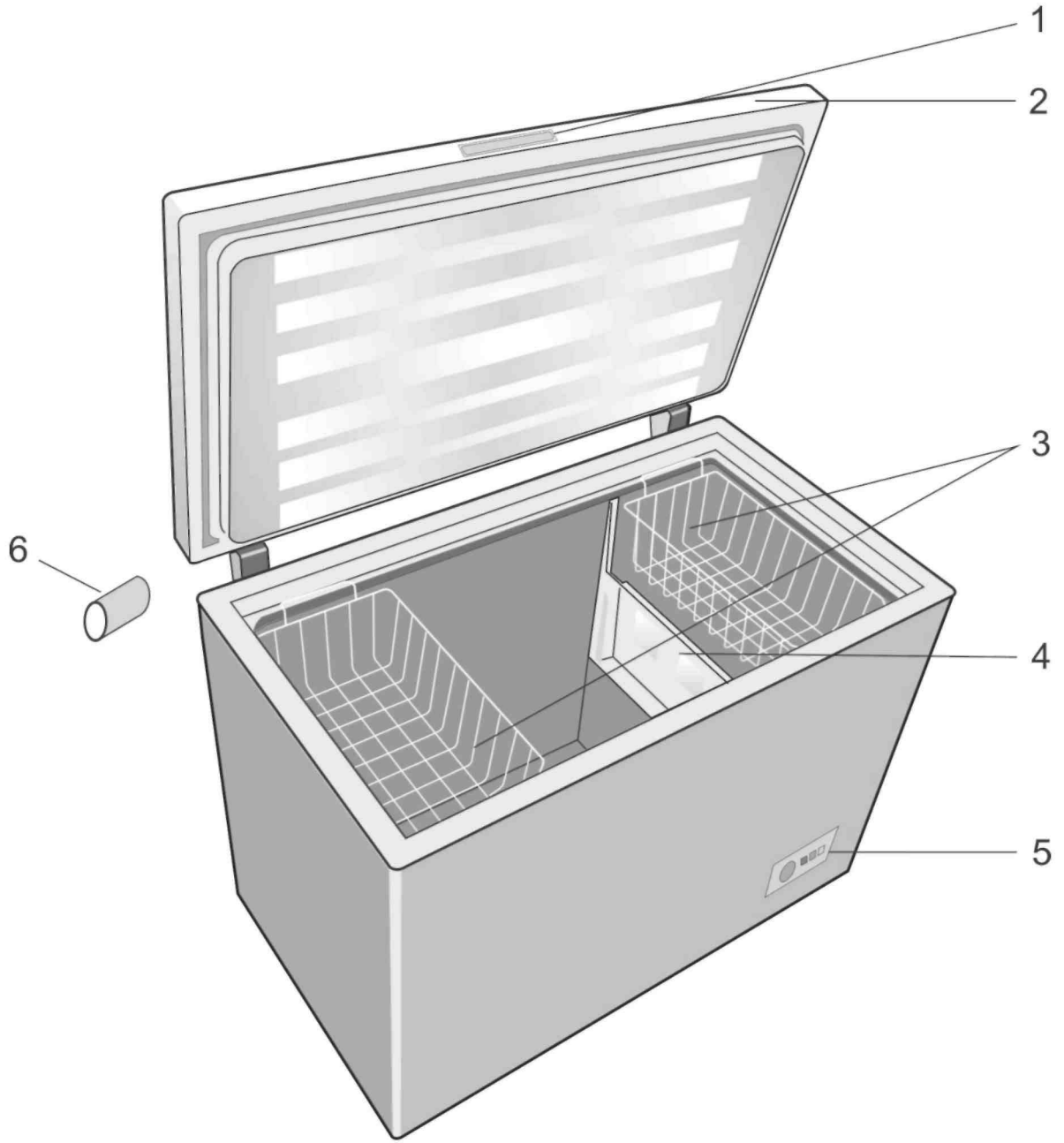
تحذير!

- لضمان التشغيل العادي لجهاز التبريد المتوافر لديك، والذي يستخدم غاز تبريد صديق للبيئة تمامًا وهو R600a (قابل للاشتعال فقط في ظل ظروف معينة)، يلزم عليك مراعاة القواعد التالية:
- ♦ لا تعيق الدوران الحر للهواء حول الجهاز.
 - ♦ لا تستخدم أجهزة ميكانيكية لتسريع عملية إذابة التجمد، بخلاف الأجهزة التي أوصت بها الشركة المصنعة.
 - ♦ لا تتلف دائرة التبريد.
 - ♦ لا تستخدم أجهزة كهربائية داخل حجرة حفظ الطعام، بخلاف الأجهزة التي قد توصي بها الشركة المصنعة.

معلومات 	
يمكن الوصول إلى معلومات الموديل المخزنة في قاعدة بيانات المنتج بزيارة الموقع التالي والبحث عن معرف الموديل (*) المطبوع على ملصق الطاقة. https://eprel.ec.europa.eu/	 <p>SUPPLIER'S NAME: A</p> <p>MODEL IDENTIFIER: A (*)</p>

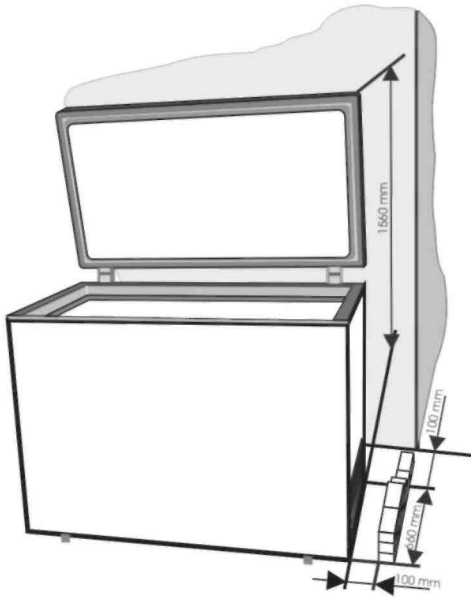
العربية المحتوى

- 1/ نصائح لإعادة تدوير الجهاز القديم
- 2/ إعادة تدوير العبوة
- 2/ تعليمات النقل
- 2/ تحذيرات ونصائح خاصة
- 3/ الإعداد
- 3/ التوصيل الكهربائي
- 4/ إيقاف التشغيل
- 4/ التشغيل
- 4/ وصف الجهاز
- 4/ تشغيل الجهاز (متعدد الأوضاع)
- 5/ نصائح للحفاظ على الطعام
- 6/ تركيب صينية تجميع المياه
- 6/ طريقة توفير الطاقة
- 6/ نصائح لإذابة التجمد من جهازك
- 7/ تنظيف الجهاز
- 8/ دليل اكتشاف العيوب

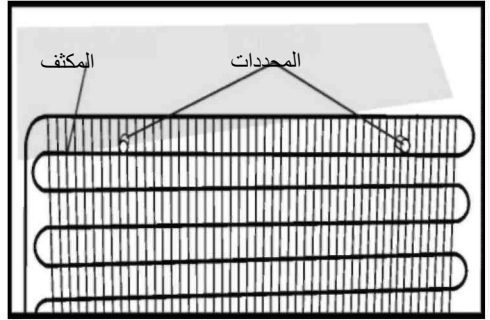


العنصر 1

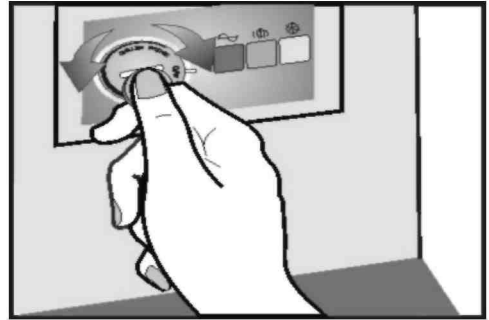
❶ الأشكال التي تظهر في دليل التعليمات هذا تخطيطية وقد لا تتوافق تمامًا مع منتجك. إذا لم يتم تضمين بعض الأجزاء الموجودة في هذا الدليل في المنتج الذي اشتريته، فأعلم إن تلك الأجزاء سارية لطرازات دون الأخرى.



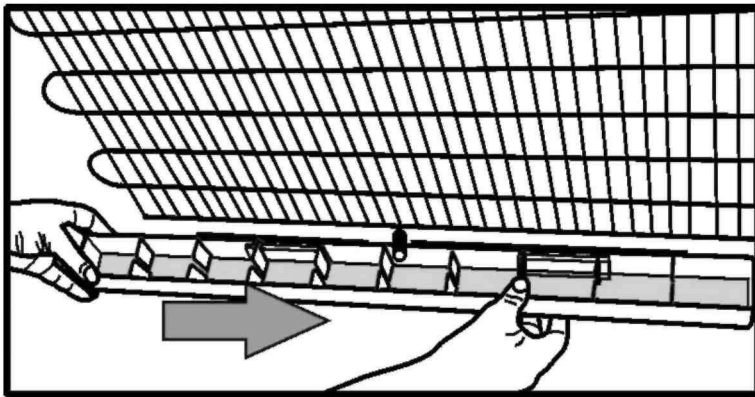
العنصر 2



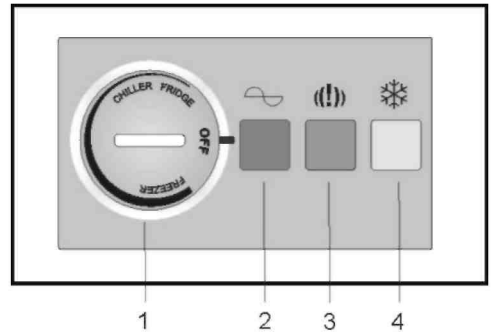
العنصر 3



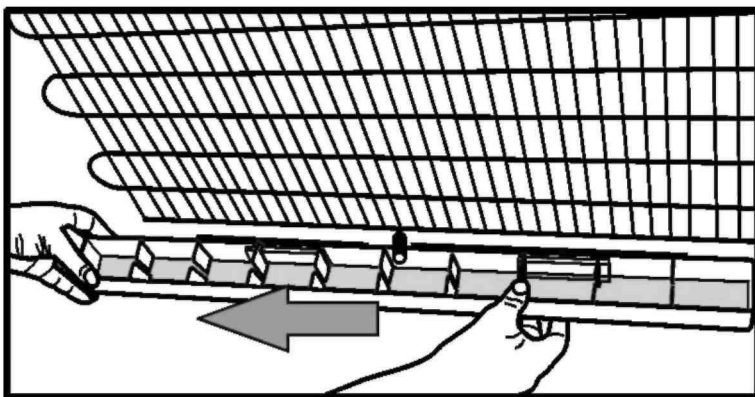
العنصر 4



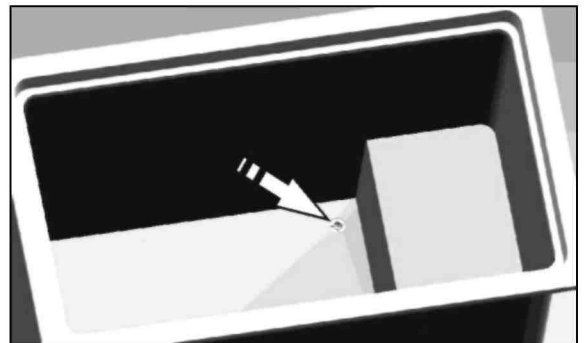
العنصر 6



العنصر 5



العنصر 7



العنصر 8

تهانينا لك على اختيارك!

الجهاز الذي اشتريته هو منتج من مجموعة منتجات **BEKO** ويمثل ارتباطاً متناغماً بين تقنية التبريد والمظهر الجمالي. ويتسم بتصميم جديد وجذاب وصنّف وفقاً للمعايير الأوروبية والوطنية التي تضمن توافر ميزات التشغيل والسلامة به. وفي نفس الوقت، يتسم غاز التبريد المُستخدَم به، R600a، بأنه صديق للبيئة ولا يؤثر على طبقة الأوزون. لضمان استخدامك لجهازك على أفضل نحو، ننصحك بقراءة المعلومات الواردة في تعليمات المُستخدِم هذه بعناية.

نصائح لإعادة تدوير جهازك القديم

إذا كان جهازك الذي اشتريته حديثاً سيحل محل جهاز قديم، فيلزم عليك مراعاة بعض الجوانب. الأجهزة القديمة ليست خردة عديمة القيمة. فالتخلص منها، مع الحفاظ على البيئة، يتيح استعادة المواد الخام المهمة. اجعل جهازك القديم غير صالح للاستخدام:

- افصل الجهاز من مصدر إمداد الطاقة؛
- أزل سلك إمداد الطاقة (اقطعه)؛
- أزل أقفال الباب نهائياً لتجنب انحباس الأطفال بالداخل أثناء اللعب وتعريض حياتهم للخطر. تحتوي أجهزة التبريد على مواد عازلة وغازات تبريد تتطلب إعادة التدوير بصورة مناسبة. سيتم توفير قطع الغيار الأصلية لمدة 10 سنوات بعد تاريخ شراء المنتج.

هذا الجهاز ليس معد للاستخدام من قِبَل الأشخاص الذين يعانون من قدرات بدنية أو حسية أو عقلية محدودة أو يفتقرون للخبرة والمعرفة، إلا إذا تم منحهم إشرافاً أو توجيهها يخص استخدام الجهاز بواسطة شخص مسؤول عن سلامتهم. يجب مراقبة الأطفال كي لا لعبثوا بالجهاز.

إعادة تدوير العبوة

تحذير!

لا تسمح للأطفال باللعب بالعبوة أو بأجزاء منها. فهناك ثمة خطر من تعرضهم للاختناق بفعل أجزاء من الورق المقوى المموج والأغلفة البلاستيكية.

لضمان وصول الجهاز إليك في حالة جيدة، تمت حمايته بعبوة مناسبة. جميع مواد العبوة هذه متوافقة مع البيئة وقابلة لإعادة التدوير. يرجى مساعدتنا في إعادة تدوير العبوة مع ضمان حماية البيئة!

مهم!

اقرأ هذه التعليمات بعناية وبالكامل قبل تشغيل الجهاز. فهي تحتوي على معلومات مهمة تتعلق بإعداد الجهاز واستخدامه وصيانته. لا تتحمل الشركة المصنعة أي مسؤولية في حالة عدم مراعاة المعلومات الواردة في هذا المستند. احتفظ بالتعليمات في مكان آمن لكي يسهل الوصول إليها عند الحاجة. ويمكن أن تكون مفيدة أيضاً في وقت لاحق لمستخدم آخر.

تنبيه!

يجب عدم استخدام هذا الجهاز سوى للغرض المخصص له، (الاستخدام المنزلي)، وفي الأماكن المناسبة، بعيداً عن المطر أو الرطوبة أو الظروف الجوية الأخرى.

تعليمات النقل

يجب عدم نقل الجهاز سوى في الوضع الرأسي قدر الإمكان. ويجب أن تكون العبوة في حالة ممتازة أثناء النقل. في حالة وضع الجهاز في وضع أفقي أثناء نقله (وفقاً للعلامات الموجودة على العبوة فقط)، يُنصح بتركه دون أي حركة لمدة 4 ساعات للسماح باستقرار دائرة التبريد وذلك قبل تشغيله. قد يؤدي عدم مراعاة هذه التعليمات إلى تعطل ضاغط الموتور وإلغاء ضمانه.

تحذيرات ونصائح عامة

- لا توصّل الجهاز إذا لاحظت وجود عطل.
- يرجى تجنب تشويبه دائرة التبريد (الأنابيب) أثناء عمليات نقل الجهاز ومناولته ووضع.
- يجب عدم إجراء عمليات الإصلاح سوى من قبل موظفين مؤهلين.
- يرجى فصل الجهاز من التيار الكهربائي في الحالات التالية:
 - عند إذابة التجمد تمامًا من الجهاز؛
 - عند تنظيف الجهاز.

لفصل الجهاز، اسحب القابس وليس الكابل!

- تأكد من توافر أدنى مسافة لازمة بين الجهاز والجدار الموضوع عليه.
- لا تتسلق على الجهاز.
- لا تسمح للأطفال باللعب أو الاختباء داخل الجهاز.
- لا تستخدم أبداً الأجهزة الكهربائية داخل الجهاز لإذابة التجمد.
- لا تستخدم الجهاز بالقرب من أجهزة التدفئة أو المواقد أو مصادر الحرارة واللهب الأخرى.
- لا تترك باب الجهاز مفتوحاً أكثر من اللازم لإدخال الطعام أو إخراج.
- لا تترك الطعام في الجهاز إذا كان لا يعمل.
- لا تحتفظ بالمنتجات الداخلية التي تحتوي على غازات قابلة للاشتعال أو قابلة للانفجار.
- لا تلمس أبداً الأجزاء المعدنية الباردة أو الطعام المجمد ويداك مبتلتان لأن يديك يمكن أن تتجمد بسرعة على الأسطح شديدة البرودة.
- تحقق من دقة ضبط الوضع الأفقي للمنتج لضمان التدفق الجيد للمياه الناتجة أثناء تشغيله.
- إذا لم تستخدم جهازك لبضعة أيام، فلا يُنصح بإيقاف تشغيله. أما إذا لم تستخدمه لفترة أطول، فيرجى اتباع التالي:
 - أفصل الجهاز من الكهرباء؛
 - أفرغ الجهاز؛
 - قم بإذابة التجمد منه ونظّفه؛
 - اترك الباب مفتوحاً لتجنب تكون الروائح الكريهة.

التوصيل الكهربى

صُمم جهازك خصيصًا للعمل بجهد أحادي الطور 230 فولت / 50 هرتز. يرجى، قبل توصيل الجهاز، التأكد من توافق معلمات التيار الكهربائي في منزلك (الجهد، نوع التيار، التردد) مع معايير تشغيله.

- تُقدّم المعلومات المتعلقة بجهد الإمداد والطاقة الممتصة على ملصق العلامات الموجود في الجانب الخلفي من الجهاز.
- يجب أن يتوافق التركيب الكهربائي مع متطلبات القانون.
- **تأريض الجهاز إلزامي. لا تتحمل الشركة المصنعة أي مسؤولية عن أي ضرر يلحق بالأشخاص أو الحيوانات أو البضائع والذي قد ينشأ عن عدم مراعاة الشروط المحددة.**
- الجهاز مزود بسلك إمداد طاقة وقابس (النوع الأوروبي، يحمل علامة 16/10 أمبير) مع اتصال تأريض مزدوج لضمان السلامة. إذا لم يكن المقبس من نفس نوع القابس، فيرجى الاستعانة بكهربائي متخصص لتغييره.
- لا تستخدم قطع الإطالة أو المحولات المتعددة.
- يرجى الحفاظ على مسافة 25 سم بحد أدنى من أي أثاث معلق" فوق الجهاز. سيتم الحفاظ على هذا الخلوص أيضًا في حالة وجود خزانة "نيس" أو عنصر بناء آخر.
- الجهاز غير مُصمم لوضعه ضمن الأثاث.
- يرجى تركيب الملحقات المرفقة.

- إذا كان سلك إمداد الطاقة تالفًا، يجب استبداله من الشركة المُصنعة أو وكيل خدمة لديها أو أي شخص مؤهل بنفس الدرجة لتجنب المخاطر.
- إذا كان جهازك مزودًا بقل، فأبقه مغلقًا وخزّن المفتاح في مكان آمن بعيدًا عن متناول الأطفال. إذا كنت تتخلص من جهاز به قفل، فتأكد من إتلاف آلية قفله. فهذا الأمر مهم جدًا لتجنب انحباس الأطفال بالداخل، مما قد يتسبب في فقدانهم لحياتهم.

الإعداد

- صُمم هذا الجهاز خصيصًا ليعمل في درجة حرارة محيطية تتراوح بين 10+ درجات مئوية و40+ درجة مئوية. وإذا كانت درجة الحرارة المحيطة أعلى من 40+ درجة مئوية، يمكن أن ترتفع درجة الحرارة داخل الجهاز.
- قم بإعداد الجهاز بعيدًا عن أي مصدر للحرارة واللهب. وتجنب وضعه في غرفة دافئة وتعرضه لأشعة الشمس المباشرة أو تثبيته بالقرب من مصدر حرارة (المدافئ، المواقد، الأفران) لأن ذلك سيؤدي إلى زيادة استهلاكه للطاقة ويقصر من عمره الافتراضي.
- يرجى مراعاة مسافات الحد الأدنى التالية:
- 100 سم من المواقد التي تعمل بالفحم أو الزيت؛
- 150 سم من أجهزة الطهي الكهربائية والغازية.
- تأكد من ضمان الدوران الحر للهواء حول الجهاز، من خلال مراعاة المسافات الموضحة في العنصر 2.
- جمّع الفواصل المباعدة المرفقة على المكثف (في الجانب الخلفي) (العنصر 3).
- ضع الجهاز في مكان مستو وجاف وجيد التهوية تمامًا.
- جمّع الملحقات المرفقة.

إيقاف التشغيل

يجب أن يكون إيقاف التشغيل ممكناً عن طريق نزع القابس من المقبس أو عن طريق استخدام مفتاح كهربائي ثنائي القطب يوضع قبل المقبس.

التشغيل

نظّف الجزء الداخلي للجهاز قبل بدء تشغيله (انظر الفصل .. التنظيف "). بعد الانتهاء من هذه العملية، يرجى توصيل الجهاز وتشغيله.
يجب أن يضيء المصباحين الأخضر والأحمر في كتلة الإشارة. اترك الجهاز يعمل لمدة ساعتين تقريباً دون وضع الطعام بداخله.

وصف الجهاز

(العنصر 1)

1. مقبض الباب
2. الباب
3. السلال
4. الدرج
5. صندوق منظم الحرارة
6. فاصل مباعد للنقل

تشغيل الجهاز (متعدد الأوضاع)

ضبط درجة الحرارة

يمكن ضبط درجة الحرارة في الخزانة بتدوير المقبض إلى اليسار أو اليمين قليلاً في كل قطاع تشغيلي. أدّره إلى اليسار لرفع درجة الحرارة وإلى اليمين لخفض درجة الحرارة.
يمكن أن تختلف درجات الحرارة المحققة وفقاً لظروف استخدام الجهاز، مثل: مكان الجهاز ودرجة الحرارة المحيطة وتكرار فتح الباب ومدى امتلاء الجهاز بالطعام. سيُتغير موضع مقبض منظم الحرارة وفقاً لهذه العوامل.
صُمم الجهاز خصيصاً ليعمل بثلاث طرق. فيمكنه أن يعمل كـ:

1. ثلاجة؛
2. مبرد؛
3. مُجمد.



استخدام الوحدة كثلاجة

عند ضبط الوضع "الثلاجة" على المقبض، ستكون درجة الحرارة داخل الخزانة 5 درجات مئوية تقريباً.

درجة الحرارة هذه مثالية لتخزين الأطعمة القابلة للتلف مثل منتجات الألبان والخضروات الطازجة واللحوم الباردة.

يمكن أيضاً تخزين المشروبات الباردة في درجة الحرارة هذه. يمكن إدخال الحمولة تدريجياً بكميات لا تزيد عن 50 كجم أو 50 لترًا، على فواصل زمنية تتراوح من 15 إلى 20 ساعة.

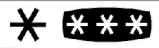
استخدام الوحدة كمبرد

عند ضبط وضع "المبرد" على المقبض، يمكن مقارنة الوحدة بمرفق التخزين البارد لدى الجزائر. يمكن أن تتراوح درجة الحرارة في الخزانة من 3 درجات مئوية إلى -2 درجة مئوية. درجة الحرارة هذه مثالية لتخزين اللحوم أو الأسماك لفترة قصيرة.



الميزة في ذلك هي أنه يمكن طهي الطعام دون الحاجة إلى إذابة التجمد أولاً. يمكن إدخال الحمولة تدريجياً بكميات لا تزيد عن 50 كجم أو 50 لترًا، على فواصل زمنية تتراوح من 15 إلى 20 ساعة.

استخدام الوحدة كمجمد



عند ضبط الوضع "المجمد" على المقبض، ستكون درجة الحرارة داخل الخزانة -18 درجة مئوية تقريباً. درجة الحرارة هذه مثالية لتخزين الأطعمة المُجمّدة لفترات طويلة من الوقت. ويمكن استخدامه لتجميد الطعام الطازج بعد 20 ساعة بحد أدنى من التشغيل.

في وضع التشغيل "المجمد"، يلزم استخدام سدادة الانسداد (العنصر 8).

في وضعي التشغيل "الثلاجة" و"المبرد"، تُزال سدادة الانسداد (العنصر 8).



تستوفى هذه الشروط من خلال الأنواع التالية من العبوات: الغلاف البلاستيكي والمصنوع من الألمنيوم أو الأوعية البلاستيكية والمصنوعة من الألمنيوم أو الزجاج المقوى المشمع أو الزجاج البلاستيكي.

مهم!

- لتجميد الطعام الطازج، يرجى استخدام السلال المرفقة مع الجهاز.
- لا تضع كمية كبيرة جداً من الطعام في المُجمد في وقت واحد. يتم الحفاظ على جودة الطعام على أفضل نحو في حالة تجميده بشدة في أسرع وقت ممكن. ولهذا السبب، يُصحّ بعدم تجاوز سعة التجميد للجهاز المحدد في "دليل المنتج".
- يجب ألا يلامس الطعام الطازج الطعام المُجمد بالفعل.
- يمكن وضع الطعام المُجمد الذي اشتريته في المُجمد دون الحاجة إلى ضبط منظم الحرارة.
- إذا لم يُذكر تاريخ التجميد على العبوة، يرجى مراعاة فترة 3 أشهر بحد أقصى كدليل عام.
- لا يمكن تجميد الطعام مرة أخرى، حتى في حالة فك تجميده جزئياً، ويجب تناوله على الفور أو طهيه ثم إعادة تجميده.
- لا تُحفظ المشروبات الغازية في المُجمد.
- لا تفتح باب الجهاز في حالة انقطاع التيار الكهربائي.

يوضَع نظام الإشارات على الجانب الأمامي من الجهاز (العنصر 5). ويشمل:

1. مقبض ضبط منظم الحرارة - تُضبط درجة الحرارة الداخلية.
2. مؤشر LED الضوئي الأخضر - يوضح أن الجهاز مزود بالطاقة الكهربائية.
3. مؤشر LED الضوئي الأحمر - التالف - يضيء إذا كانت درجة الحرارة داخل الحجرة مرتفعة للغاية. وسيعمل مؤشر LED الضوئي بعد 15-45 دقيقة من تشغيل الجهاز، ثم يجب أن ينطفئ، إذا استمرت إضاءة مؤشر LED الضوئي أثناء التشغيل، فهذا يعني حدوث عيوب.
4. يشير مؤشر LED الضوئي البرتقالي إلى أن الضاغط يعمل.

توفر مؤشرات LED الضوئية الثلاثة معلومات عن وضع تشغيل الجهاز.

نصائح للحفاظ على الطعام

تشغيل الثلاجة والمبرد.

تجنب وضع صندوق منظم الحرارة خارج النطاقات الخاصة بـ "الثلاجة" و"المبرد" مما قد يؤدي إلى درجات حرارة تشغيل سلبية للجهاز، وبهذه الطريقة تقل درجات الحرارة عن النطاق المحدد، مع وجود ثمة خطر من تجميد المشروبات والطعام الطازج والتراكم المفرط للثلج على جدران بطانة الخزانة. لا داعي لإزالة هذه القطرات، لأن الماء الناتج يتم تجميده عن طريق القناة الخاصة في صينية صغيرة موضوعة على الجانب الخلفي من الجهاز ويتبخر منها.

تشغيل المُجمد.

إن الغرض من المُجمد هو الاحتفاظ بالطعام المُجمد لفترة طويلة ولتجميد الطعام الطازج كذلك. تمثل العبوة أحد العناصر الرئيسية لنجاح عملية تجميد الطعام. وتتمثل الشروط الرئيسية التي يجب أن تفي بها العبوة في: أن تكون محكمة الإغلاق وأن تكون عديمة التفاعل مع الطعام المعبأ ومقاومة لدرجات الحرارة المنخفضة وأن تكون مقاومة للسوائل والشحوم وأبخرة الماء والروائح حتى يمكن غسلها.

تركيب صينية تجميد المياه

يجب تركيب صينية تجميد المياه (المرفقة مع الجهاز) في الجزء الخلفي منه، أسفل المكثف، على جزء التثبيت المعدني. وتُنبت على أعين الأجزاء المعدنية من خلال إزاحتها في الاتجاه الموضح بالسهم (العنصر 6). وتُفصل الصينية عن جزء التثبيت إذا كنت تريد نقل الجهاز من مكان إلى آخر وتثبيته مرة أخرى بعد نقله (العنصر 7).

طريقة توفير الطاقة

- تجنب وضع الجهاز في مكان مشمس أو بالقرب من مصدر حرارة.
- يلزم توفير تهوية جيدة للضاغط والمكثف.
- لا تترك الباب مفتوحًا أكثر من اللازم ولا تفتحه إلا عند الحاجة.
- حافظ على نظافة المكثف (الأنابيب الموجودة في الجزء الخلفي من الجهاز).
- للوصول إلى التشغيل الأكثر كفاءة، حاول الحفاظ على درجة الحرارة المحيطة أقل من 27 درجة مئوية ونسبة RH (الرطوبة النسبية) 65%.

نصائح لإذابة التجمد من جهازك

تشغيل الثلاجة والمبرد.

تُجرى عملية إذابة التجمد من جهازك عند تشغيله كثلاجة أو مبرد تلقائيًا تمامًا وتحدث خلال كل فترة توقف لضغط الموتور الذي يتحكم فيه منظم الحرارة. دون الحاجة إلى أي تدخل منك. ويتم تجميد المياه الناتجة عن إذابة التجمد في صينية تجميد المياه الموجودة في الجزء الخلفي من الجهاز والتي يتبخر منها.

تشغيل المُجمد.

- ننصحك بإذابة التجمد من المُجمد مرتين على الأقل في السنة أو عندما تكون طبقة الثلج سميكة للغاية.
- يعتبر تراكم الثلج ظاهرة طبيعية.
- تعتمد كمية تراكم الثلج وسرعة ذلك على الظروف المحيطة وعلى مرات تكرار فتح الباب.
- ننصحك بإذابة التجمد من الجهاز عندما تكون كمية الطعام المُجمد أقل ما يمكن.
- قبل إذابة التجمد، اضبط مقبض منظم الحرارة على موضع أعلى من وضع "المُجمد" حتى يخزن الطعام برودة أكثر.
- افصل الجهاز من الكهرباء.
- أخرج الطعام المُجمد ولفه بعدة أوراق وضعه في الثلاجة أو في مكان بارد.
- في فترة إذابة التجمد، إذا كانت توجد كمية كبيرة من الثلج، يرجى التحقق في الجزء الخلفي من الجهاز من مستوى الماء الموجود في صينية الماء (العنصر 6). وفي حالة تجاوز السعة القصوى لصينية الماء، فصلها للتخلص من المياه المجمعة ثم أعد تركيبها.
- لضمان إذابة الثلج بسرعة، اترك الباب مفتوحًا. لا تستخدم أشياء معدنية حادة لإزالة الثلج.
- لا تستخدم مجففات الشعر أو أجهزة التدفئة الكهربائية الأخرى لإذابة التجمد.

التنظيف الداخلي

افصل الجهاز عن التيار الكهربائي قبل البدء في تنظيفه.

- يُنصَح بتنظيف الجهاز عند إذابة التجمد منه.
- اغسل الجزء الداخلي بالماء الفاتر الذي أضفت بعض المنظفات المحايدة له. لا تستخدم الصابون أو البنزين أو الأسيتون الذي يمكن أن يترك رائحة قوية.
- امسح باستخدام إسفنجة مبللة وجفف باستخدام قطعة قماش ناعمة.
- تجنب، خلال هذه العملية، الإفراط في استخدام الماء وذلك لمنع دخوله إلى العزل الحراري للجهاز، مما قد يتسبب في انبعاث روائح كريهة. لا تنس أيضًا تنظيف حشية الباب خاصة الأضلاع السفلية باستخدام قطعة قماش نظيفة.

التنظيف الخارجي

- نظف السطح الخارجي للمبرد باستخدام إسفنجة مبللة بالماء الدافئ والصابون وامسحه بقطعة قماش ناعمة وجففه.
- سيُنظَّف الجزء الخارجي من دائرة التبريد (ضاغط الموتور، المكثف، أنابيب التوصيل) باستخدام فرشاة ناعمة أو باستخدام المكنسة الكهربائية. يرجى، أثناء هذه العملية، الحرص على عدم تشويه الأنابيب أو فصل الكابلات.
- لا تستخدم المواد الملمعة أو الكاشطة!
- بعد الانتهاء من عملية التنظيف، أعد وضع الملحقات في أماكنها ووصِّل الجهاز.
- ستُنظَّف الصينية في كل مرة عندما يلزم ذلك.
- تنبيه: ستُجرى عملية التنظيف والصينية مفصولة عن الجهاز. بعد الانتهاء من عملية التنظيف، أعد تركيب الملحقات في أماكنها.

دليل اكتشاف العيوب

الجهاز لا يعمل.

- يوجد انقطاع في التيار الكهربائي.
- لم يتم إدخال قابس سلك إمداد الطاقة جيدًا في المقبس.
- المصهر محترق.
- منظم الحرارة في موضع "إيقاف التشغيل".

درجات الحرارة ليست منخفضة بدرجة كافية (مؤشر LED الضوئي الأحمر مضاء).

- يمنع الطعام إغلاق الباب.
- لم يتم وضع الجهاز بشكل صحيح.
- تم وضع الجهاز بالقرب من مصدر حرارة.
- مقبض منظم الحرارة ليس في الموضع الصحيح.

تراكم الثلج بشكل مفرط في وضع المُجمد.

- لم يُغلق الباب بشكل صحيح.

ما يلي ليس عيوبًا.

- التددليات والتصدعات المحتملة الناتجة عن المنتج: تدوير مادة التبريد في النظام.


الضوضاء أثناء التشغيل

لضمان الحفاظ على درجة الحرارة عند القيمة التي ضبطها، يبدأ ضاغط الجهاز في العمل من وقت لآخر. والضوضاء التي يمكن سماعها في مثل هذه الحالة أمر طبيعي. وتقل بمجرد وصول الجهاز إلى درجة حرارة التشغيل. تصدر ضوضاء الطنين بفعل الضاغط. ويمكن أن تصبح أقوى قليلاً عندما يبدأ الضاغط في العمل. تمثل ضوضاء القرقرة والخرخرة الصادرة من غاز تدوير مادة التبريد في أنابيب الجهاز أصوات عادية تنتج عن التشغيل.

تحذير!

لا تحاول أبدًا إصلاح الجهاز أو مكوناته الكهربائية بنفسك. نظرًا لأن أي إصلاح يقوم به شخص غير مصرح له يشكل خطرًا على المُستخدم ويمكن أن يؤدي إلى إلغاء الضمان.



يشير الرمز  الموجود على الجهاز أو على الغلاف إلى أنه لا يمكن معاملة هذا الجهاز كنفائيات منزلية. بل يجب تسليمه إلى نقطة التجميع المناسبة لإعادة تدوير الأجهزة الكهربائية والإلكترونية. بالحرص على التخلص من هذا المنتج بشكل صحيح، فإنك تساعد على منع العواقب السلبية المحتملة على البيئة وصحة الإنسان، والتي قد تنتج بخلاف ذلك عن معالجة النفائيات غير المناسبة لهذا المنتج. للحصول على مزيد من المعلومات المفصلة عن إعادة تدوير هذا المنتج، يرجى الاتصال بمكتب المدينة المحلي لديك أو خدمة التخلص من النفائيات المنزلية أو المتجر الذي اشتريته منه الجهاز.

