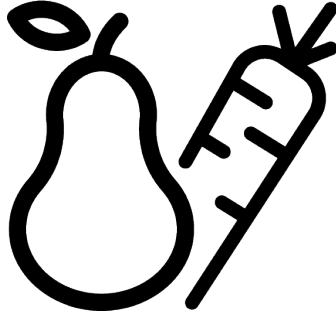




**Buzdolabı**  
Kullanma Kılavuzu



K70531NE\_Display\_Dummy\_670475 EB\_670475 EI  
K70531NE

58 8937 0000/ TR/ AD/ 19.02.2024 14:15  
7293920002\_7202920202\_7202920201



## Lütfen önce bu kılavuzu okuyun!

Değerli Müşterimiz,

**Lütfen ürünü kullanmadan önce bu kılavuzu okuyun.**

Beko ürünü tercih ettiğiniz için teşekkür ederiz. Yüksek kalite ve teknoloji ile üretilmiş olan ürününüzün size en iyi verimi sunmasını istiyoruz. Bunun için, bu kılavuzun tamamını ve verilen diğer belgeleri ürünü kullanmadan önce dikkatle okuyun.

Kullanma kılavuzunda belirtilen tüm bilgi ve uyarıları dikkate alın. Bu sayede kendinizi ve ürününüzü oluşabilecek tehlikelere karşı korumuş olursunuz. Kullanma kılavuzunu saklayın. Ürünü başka birisine vererseniz, kullanma kılavuzunu da birlikte verin.

**Kullanma kılavuzunda ve üründe şu semboller yer almaktadır:**



Ölüm veya yaralanmalarla sonuçlanabilecek tehlike.



Elektrik çarpma riski!



Önemli bilgiler veya kullanım ile ilgili faydalı ipuçları.



Kullanma kılavuzunu okuyun.



Yanıcı materyal, yangın tehlikesine karşı uyarı.



Sıcak yüzeylere temas sonucu yanma ile sonuçlanabilecek tehlike.

**DUYURU** Ürün veya çevresiyle ilgili maddi hasarla sonuçlanabilecek tehlike

 <b>ÜRETİCİ İSMİ</b> A	 <b>MODEL TANIMI</b> A	→ (*)
<p>Ürün veri tabanında depolanan model bilgilerine, aşağıdaki web sitesine girilerek ve enerji etiketinde bulunan model tanımı (*) aranarak ulaşılabilir.</p> <p><a href="https://eprel.ec.europa.eu/">https://eprel.ec.europa.eu/</a></p>		

**Detaylı kullanım kılavuzuna erişim**

Bu cihaza ait detaylı kullanım kılavuzunu QR kodu mobil cihazınız ile okutarak ya da <https://> adresinde bulabilirsiniz.



## **İçindekiler**

<b>1</b>	<b>Güvenlik Talimatları</b>	<b>4</b>
1.1	Kullanım Amacı	4
1.2	Çocuk, Savunmasız Kişi ve Evcil Hayvan Güvenliği	4
1.3	Elektrik Güvenliği	5
1.4	Taşıma Güvenliği	5
1.5	Kurulum Güvenliği	6
1.6	Kullanım Güvenliği	8
1.7	Gıda Saklama Güvenliği	10
1.8	Bakım ve Temizlik Güvenliği	11
1.9	Eski Ürünün İmha Edilmesi	11
<b>2</b>	<b>Çevre Talimatları</b>	<b>12</b>
2.1	AEEE Yönetmeliğine Uyum ve Atık Ürünün Elden Çıkarılması	12
2.2	Ambalaj Bilgisi	12
<b>3</b>	<b>Buzdolabınız</b>	<b>13</b>
<b>4</b>	<b>Kurulum</b>	<b>13</b>
4.1	Kurulum İçin Doğru Yer	13
4.2	Elektrik Bağlantısı	14
4.3	Plastik Takozların Takılması	14
4.4	Ayakların Ayarlanması	15
4.5	Sıcak Yüzey Uyarısı	15
<b>5</b>	<b>Ön Hazırlık</b>	<b>15</b>
5.1	Enerji Tasarrufu İçin Yapılması Gerekenler	15
5.2	İlk Kullanım	15
5.3	İklim Sınıfı ve Anlamları	16
<b>6</b>	<b>Ürünün Çalıştırılması</b>	<b>16</b>
<b>7</b>	<b>Ürünün Kontrol Paneli</b>	<b>17</b>
<b>8</b>	<b>Ürünün Kullanılması</b>	<b>18</b>
8.1	Soğutucu Bölmede Gıda Saklama	18
8.2	Aydınlatma Lambasının Değiştirilmesi	22
8.3	Kapı Açık Uyarısı	23
8.4	Kapı Açılış Yönünün Değişimi	23
<b>9</b>	<b>Ürünün Özellikleri</b>	<b>23</b>
9.1	Sebzelik Teknolojileri	23
9.2	Buz Saklama Alanı	23
9.3	Yumurtalık	23
9.4	Sebzelik	24
9.5	AeroFlow	24
9.6	Nem Kontrollü Sebzelik	24

<b>10</b>	<b>Bakım ve Temizlik</b>	<b>24</b>
<b>11</b>	<b>Sorun Giderme</b>	<b>25</b>

## 1 Güvenlik Talimatları

- Bu bölümde, kişisel yaralanma ya da maddi hasar tehlikelerini önlemeye yardımcı olacak güvenlik talimatları yer almaktadır.
- Firmamız bu talimatlara uyulmaması halinde ortaya çıkabilecek zararlardan sorumlu tutulamaz.



Kurulum ve tamir işlemlerini her zaman üreticiye, yetkili servise yaptırın.



Sadece orijinal yedek parça ve aksesuar kullanın.



Kullanıma kılavuzunda açıkça belirtilmediği sürece, ürünün hiçbir parçasını onarmayın veya değiştirmeyin.



Üründe teknik değişiklikler yapmayın.

### 1.1 Kullanım Amacı

- Bu ürün ticari kullanıma uygun değildir ve kullanım amacı dışında kullanılmamalıdır.
- Bu ürün kapalı mekanlarda, ev ve benzeri yerlerde kullanılmak üzere tasarlanmıştır.

Örneğin;

Mağazaların, ofislerin ve diğer çalışma ortamlarının personel mutfaklarında,

Çiftlik evlerinde,  
Otel, motel ve diğer konaklama tesislerinin müşterileri tarafından kullanılan ortamlarında,  
Pansiyon türü ortamlarda,  
Yemek hizmeti ve perakendeci olmayan benzer uygulamalarda.

- Ürün teknede, karavanda, balkon ya da teras gibi üstü açık ya da kapalı dış mekanlarda kullanılmamalıdır. Ürünü yağmur, kar, güneş ve rüzgara maruz bırakmak yangın riski yaratabilir.

### 1.2 Çocuk, Savunmasız Kişi ve Evcil Hayvan Güvenliği

- Bu ürün, ürünün güvenli bir şekilde kullanımı ve tehlikeleri hakkında nezaret edildikleri veya eğitim verildikleri sürece 8 yaş ve üstü çocuklar ile fiziksel, duyuşsal veya zihinsel yetenekleri tam gelişmemiş veya tecrübe ve bilgi eksiği bulunan kişiler tarafından kullanılabilir.
- 3 – 8 yaş arası çocukların soğutucu ürüne yükleme yapmasına ve boşaltmasına izin verilmez.
- Çocuklar ve evcil hayvanlar ürünle oynamamalı, ürünün üzerine tırmanmamalı veya içine girmemelidir.

- Elektrikli kısımların bulunduğu kabindibi (kompresör)bölgesinden çocuk ve evcil hayvanlar uzak tutulmalıdır.
- Temizlik ve kullanıcı bakım işlemleri kendilerine nezaret eden biri olmadığı sürece çocuklar tarafından gerçekleştirilmemelidir.
- Ambalaj malzemelerini çocuklardan uzak tutun. Yaralanma ve boğulma tehlikesi vardır.

### 1.3 Elektrik Güvenliği

- Kurulum, bakım, temizlik, tamir ve taşıma işlemleri sırasında ürünün fişi prize takılı olmamalıdır.

Elektrik kablosu hasarlıysa oluşabilecek tehlikeleri önlemek amacıyla yetkili servis tarafından değiştirilmelidir.

- Elektrik kablosunu ürünün altına ve arkasına sıkıştırmayın. Elektrik kablosunun üzerine ağır bir nesne koymayın. Elektrik kablosu aşırı bükülmemeli, ezilmemeli ve herhangi bir ısı kaynağı ile temas etmemelidir.
- Ürünü çalıştırmak için uzatma kablosu, çoklu priz veya adaptör kullanmayın.
- Taşınabilir çoklu prizler veya taşınabilir güç kaynakları aşırı ısınabilir ve yangına neden olabilir. Bu nedenle ürünün arka-

sında ve yakınında çoklu priz, taşınabilir güç kaynakları bulundurmuyun.

- Gevşek, hasarlı prize ürün fişini takmayın. Bu tip bağlantılar aşırı ısınabilir ve yangına neden olabilir.
- Fiş kolay erişilebilir bir yerde olmalıdır. Bu mümkün değilse ürünün bağlı olduğu elektrik tesisatı üzerinde elektrik yönetmeliklerine uygun ve tüm kutupları şebekeden ayıran bir düzenek (sigorta, anahtar, şalter, vb.) bulunmalıdır.
- Ürün, zamanlayıcı gibi harici bir anahtarlama cihazı veya uzaktan kumandalı sistem ile çalıştırılmamalıdır.
- Ürünü, ayağınız çıplak veya vücudunuz ıslak iken kullanmayın.
- Fişe ıslak elle dokunmayın.
- Fişi prizden çıkarırken kablosundan değil, fişten tutarak çekin

### 1.4 Taşıma Güvenliği

- Ürünü taşımadan önce fişi prizden çekin.
- Ürün ağırdır, tek başınıza taşımayın. Ürünün üzerinize düşmesi sakatlıklara neden olabilir. Ürünü taşırken bir yere çarpmayın ve düşürmeyin.

- Ürünü taşıırken her zaman kapılarını kapatın ve kapılarından tutmayın.
- Ürünün taşınması sırasında soğutma sisteminin ve boruların zarar görmemesine özen gösterin. Borular zarar görmüş ise, ürünü çalıştırmayın ve yetkili servisi çağırın.

## 1.5 Kurulum Güvenliği

- Ürünün kurulumu için Yetkili Servisi arayın. Ürünü kullanıma hazır duruma getirmek için, kullanma kılavuzundaki bilgilere bakarak elektrik tesisatı ve su tesisatının uygun olmasına dikkat edin. Tesisat uygun değilse ehliyetli bir elektrikçi ve tesisatçı çağırarak gerekli düzenlemeleri yaptırın. Aksi durumda elektrik çarpması, yangın, ürünle ilgili sorunlar veya yaralanma meydana gelebilir.
- Bu ürün, deniz seviyesinden en fazla 2000 metre yükseklikte kullanılmak üzere tasarlanmıştır.
- Çocukları kurulum alanından uzak tutun.
- Ürün kurulmadan önce üzerinde herhangi bir hasar olup olmadığını kontrol edin. Ürün hasarlıysa kurulumunu yaptırmayın.!
- Ürün kurulumunu, bakım ve onarımını yaparken kişisel koruyucu ekipmanınızı (eldiven vb.) mutlaka kullanın. Yaralanma riski!
- Ürünü temiz, düz ve sert bir zemin üzerine yerleştirin ve ayarlanabilir ayaklar yardımıyla (öndeki ayakları sağa veya sola döndürerek) dengeleyin. Aksi durumda buzdolabı devrilebilir ve yaralanmaya neden olabilir.
- Ürünün kurulacağı yerin kuru ve havalandırılabilen bir yer olması gerekir. Ürünün altında halı, kilim ve benzeri örtüler olmamalıdır. Yetersiz havalandırma nedeniyle yangın riski olabilir!
- Havalandırma deliklerinin önünü ve üzerini kapatmayın. Aksi takdirde enerji tüketimi artar ve ürününüzde hasar meydana gelebilir.
- Ürün yerleştirilirken, besleme kablosunun hasar görmediğinden ve sıkışmadığından emin olun.
- Ürün, ani voltaj değişikliklerine neden olabilecek besleme sistemlerine, güç kaynaklarına (örneğin taşınabilir güneş enerjili güç kaynağı) bağlanmamalıdır. Aksi durumda, ani voltaj değişimleri nedeniyle ürününüz zarar görebilir!

- Bir buzdolabı ne kadar fazla soğutucu gaz içerirse, kurulduğu yer de o derece büyük olmalıdır. Çok küçük yerlerde, soğutma sisteminde gaz kaçağı söz konusu olduğunda, yanıcı bir gaz hava karışımı oluşabilir. Her 8 gram soğutucu gaz için gerekli olan yerin hacmi en az 1 m<sup>3</sup> kadardır. Ürününüzdeki soğutucu gaz miktarı, Tip Etiketinde yazılıdır.
- Ürünü, elektrik kabloları, gaz ocağının metal hortumu, metal gaz veya su boruları, ürünün arka duvarına (yada kondensere) temas edecek şekilde kesinlikle yerleştirilmemelidir.
- Ürünün kurulduğu yer doğrudan güneş ışınlarına maruz kalmamalı ve ocak, radyatör vs. gibi bir ısı kaynağının yakınında olmamalıdır. Eğer ürünün ısı kaynağı yakınına kurulması önlenemiyorsa, uygun bir izolasyon levhası kullanılmalıdır veya ısı kaynağına olan asgari mesafe aşağıdaki gibi olmalıdır:
  - Ocak, fırın, ısıtıcı ünite ve soba gibi ısı kaynaklarından en az 30 cm uzakta,
  - Elektrikli fırınlardan ise en az 5 cm uzakta.
- Ürününüz koruma sınıfı I tipi bir cihazdır.
- Ürünü tip etiketinde belirtilen Voltaj, Akım ve Frekans değerine uygun topraklı bir prize bağlayınız. Priz, 10A – 16 A değerinde bir sigortaya sahip olmalıdır. Ürünün yerel ve ulusal yönetmeliklere uygun topraklama ve elektrik bağlantısı yapılmadan kullanılması halinde ortaya çıkacak zararlardan firmamız sorumlu olmayacaktır.
- Kurulum esnasında ürünün elektrik fişi prize takılı olmamalıdır. Aksi halde elektrik çarpması ve yaralanma tehlikesi vardır!
- Ürünün fişini gevşek, yuvasından çıkmış, kırık, kirli, yağlı, suyla temas riski olan prize takmayın. Bu tip bağlantılar aşırı ısınmaya ve yangına neden olabilir.
- Ürün elektrik kablosunu ve (varsa) hortumları takılma riski oluşturmayacak şekilde yerleştirin.
- Gerilim altındaki parçalara veya güç kablosuna nem sıvı nüfuz etmesi kısa devreye sebep olabilir. Bu sebeple cihazı nemli veya su sıçrama alanlarında kullanmayınız (Örneğin. garaj, çamaşır odası). Buzdolabı su ile ıslanırsa, elektrik fişini çekin ve yetkili servisi çağırın.

- Buzdolabınızı asla elektrik tassaruf cihazlarına bağlamayın. Bu tür sistemler ürün için zararlıdır.
- Elektronik kart kapağı, kompresör arka kapağı (üründe bulunuyorsa) söküldüğünde elektrikli parçalara temas tehlikesi vardır. Ürünün kart kapağını, kompresör arka kapağını (üründe bulunuyorsa) sökme-  
yin. Elektrik çarpma riski vardır!

## 1.6 Kullanım Güvenliği

- Üründe hiçbir zaman kimyasal çözücü maddeler kullanmayın. Bu maddeler patlama riski taşımaktadır.
- Üründe bir arıza olması durumunda, ürünün fişini çekin, yetkili servis tarafından onarılanaya kadar çalıştırmayın. Elektrik çarpması riski vardır!
- Ürünün üzerine veya yakınına alev kaynağı (örneğin mum, sigara) koymayınız.
- Ürünün üzerine çıkmayın. Düşme ve yaralanma tehlikesi!
- Soğutma sistemi borularına kesici ve delici aletler kullanarak zarar vermeyin. Gaz borularının, boru uzantılarının veya üst yüzey kaplamalarının delinmesi durumunda püskürecek

soğutma gazı cilt tahrişine ve göz yaralanmalarına sebep olur.

- Üretici tarafından önerilmedikçe, buzdolabı/derin dondurucu içine elektrikli cihazlar koymayın ve kullanmayın.
- Ellerinizi ve gövdenizin herhangi bir bölümünü ürünün içerisinde bulunan hareketli parçalara sıkıştırmamaya dikkat edin. Parmaklarınızın kapı ile dolap arasında sıkışmaması için dikkat edin. Etrafta çocuklar var ise kapıyı açıp kapatırken dikkatli olun.
- Dondurmaları, buz küplerini ve dondurulmuş besinleri kesinlikle dondurucudan çıkarır çıkarmaz ağızınıza almayın. Donma yanığı tehlikesi vardır!
- Dondurucunun iç duvarlarına, metal parçalara veya dondurucuda saklanan ürünlere ıslak elle dokunmayın. Donma yanığı tehlikesi vardır!
- Gazlı içecek veya donabilecek sıvılar içeren kutu ve şişeleri dondurucu bölmeye koymayınız. Kutular veya şişeler patlayabilir. Yaralanma ve maddi zarar tehlikesi vardır!
- Buzdolabının yakınında yanıcı spreyleyler, yanıcı nesnelere, kuru buz veya diğer kimyasal maddeler gibi sıcaklığa karşı has-



sas maddeler kullanmayın veya koymayın. Yanma ve patlama riski vardır!

- Ürününüzün içinde yanabilir madde içeren aerosol kutular gibi patlayıcı maddeleri depolamayın.
- İçerisinde sıvı bulunan kapları üzeri açık vaziyette ürünün üzerine yerleştirmeyin. Elektrikli bir parçanın üzerine su sıçraması elektrik çarpmasına ya da yangın tehlikesine yol açabilir.
- Kırılma riskinden dolayı içinde sıvı bulunan cam kapları dondurucu bölmesinde saklamayın.
- Bu ürün ilaç, kan plazması, laboratuvar preparatları veya benzeri Tıbbi Ürün Direktifine tabi madde ve ürünlerin saklanması ve soğutulmasına uygun değildir.
- Ürün amacına aykırı kullanılırsa, içinde saklanan ürünlerin zarar görmesine veya bozulmasına sebep olabilir.
- Buzdolabınızda Mavi ışık varsa bu ışığa optik aletlerle bakmayın. UV LED lambasına uzun bir süre boyunca doğrudan bakmayın. Ultraviyole ışınlar göz yorgunluğuna neden olabilir.
- Ürünü kapasitesinden fazla doldurmayın. Kapı açıldığında buzdolabının içindekilerin düş-

mesi sonucu yaralanmalar veya hasar meydana gelebilir. Benzer sorunlar, ürün üzerine herhangi bir nesne yerleştirildiğinde de ortaya çıkabilir.

- Yaralanmayı önlemek için zemine düşmüş olabilecek tüm buzu veya suyu temizlediğinizden emin olun.
  - Buzdolabınızın kapısındaki rafların/şişe raflarının yerini sadece raflar boş iken değiştiriniz. Yaralanma tehlikesi vardır!
  - Ürünün üzerine düşebilecek/devrilebilecek şeyler koymayın. Kapıyı açıp kapatırken, maddeler düşebilir ve yaralanmaya ve/veya maddi hasara yol açabilir.
  - Cam yüzeylere vurmeyin veya aşırı güç uygulamayın. Camın kırılması kişisel yaralanmaya ve/veya maddi hasara yol açabilir.
  - Ürününüzdeki soğutma sistemi R600a gazı içermektedir. Üründe kullanılan gazın türü, tip etiketinde belirtilmektedir. Bu gaz yanıcıdır. Bu nedenle, kullanım sırasında soğutma sisteminin ve boruların zarar görmemesine özen gösterin. Boruların zarar görmesi durumunda;
1. Ürüne ya da güç kablosuna dokunmayın.

2. Ürünün alev almasına neden olabilecek potansiyel yangın kaynaklarından uzak tutun.
3. Ürünün bulunduğu ortamı havalandırın. Vantilatör kullanmayın.
4. Yetkili Servis çağırın.

Ürün hasar görmüşse ve gaz çıkışı gözlemlerseniz lütfen gazdan uzak durun. Gaz cildinize temas ederse soğuk yanığına neden olabilir.

Eskimiş ve artık kullanılmayacak ürünü atmadan önce:

1. Elektrik fişini çekip prizden çıkarın.
  2. Elektrik kablosunu kesip, fişi ile birlikte cihazdan ayırın.
  3. Çocukların cihazın içine girmesini zorlaştırmak için, rafaları ve çekmeceleri yerinden çıkarmayın.
  4. Kapıları yerinden çıkarın.
  5. Ürünü devrilmeyecek şekilde muhafaza edin.
  6. Çocukların eskimiş ürün ile oynamasına izin vermeyin.
- Ürünü kesinlikle ateşe atarak imha etmeyin. Patlama tehlikesi vardır.
  - Ürünün kapısında kilit var ise, anahtar çocukların ulaşamayaacağı bir yerde muhafaza edilmelidir.



## 1.7 Gıda Saklama Güvenliği

Gıda bozulmalarının yaşanmaması için lütfen aşağıdaki uyarılara dikkat edin :

- Uzun süre kapıların açık kalması ürünün içindeki sıcaklığın yükselmesine sebep olabilir.
- Gıdayla temas eden ve ulaşılabilir tahliye sistemlerini düzenli olarak temizleyin.
- 48 saattir kullanılmayan su tanklarını ve 5 günden fazla süredir kullanılmayan şebeke beslemeli su sistemlerini temizleyin.
- Çiğ et ve balık ürünlerini ürünlerdeki uygun bölmelerde muhafaza edin. Böylece diğer gıdaların üzerine damlamaz ve temas etmez.
- İki yıldızlı dondurucu bölmeler önceden doldurulmuş gıdaların saklanması, buz ve dondurma yapımı ve saklanması için kullanılır.
- Bir, iki ve üç yıldızlı bölmeler taze gıdaların dondurulması için uygun değildir.
- Eğer soğutucu ürün uzun zamandır boş bırakıldıysa ürünün gövdesinin korunması için ürünü kapatın, buz çözdürün, ürünü temizleyin, kurutun.



## 1.8 Bakım ve Temizlik Güvenliđi

- Buzdolabını temizlemeye veya bakıma başlamadan önce fişini çekin ve sigortadan enerjisini kesin.
- Temizlik amacıyla ürünü yerinden hareket ettirecekseniz kapı tutamađına asılarak çekmeyin. Tutamak çok zorlanırsa yaralanmaya neden olabilir.
- Ellerinizi, ayaklarınızı ve metal nesnelere buzdolabının altına veya arkasına sokmayın. Sıkışma veya herhangi bir keskin kenar nedeniyle kişisel yaralanmaya neden olabilir.
- Ürünün üzerine ve içine su püskürterek ve dökerek temizlemeyin. Elektrik çarpması ve yangın riski vardır.
- Ürünü temizlerken keskin ve aşındırıcı aletler veya ev temizlik ürünleri, deterjan, gaz, benzin, tiner, alkol, cila vb. maddeler kullanmayın. Ürünün içinde sadece, gıdalar için zararlı olmayan temizlik ve bakım ürünleri kullanın.
- Ürünü temizlemek ya da buzlarını çözmek için asla buhar ya da buhar destekli temizlik malzemeleri kullanmayın. Buhar, buzdolabınızda elektrik akımı olan bölgelere temas ederek kısa devreye veya elektrik çarpmasına neden olur.

- Buz çözme işlemini hızlandırmak amacıyla üretici tarafından yapılan öneriler dışında herhangi bir mekanik alet veya başka bir cihaz kullanmayın.
- Ürünün havalandırma deliklerine, elektronik devrelerine veya aydınlatmanın içine su girmemesine dikkat edin. Aksi takdirde, yangın veya elektrik çarpması riski vardır.
- Fiş uçlarındaki yabancı maddeleri veya tozu silmek için temiz, kuru bir bez kullanın. Fişi temizlerken, ıslak veya nemli bir bez kullanmayın. Aksi takdirde, yangın veya elektrik çarpması riski vardır.



## 1.9 Eski Ürünün İmha Edilmesi

- Eski ürününüzü imha ederken aşağıdaki talimatlara uyun;
- Çocukların kendilerini ürünün içerisine kaza ile kilitlemelerini önlemek için, üründe kapı kilidi var ise; kilidi devre dışı bırakın.
  - Soğutma sıvısı sızması gözle zarar verir. Ürünün atılması esnasında soğutma tesisatının herhangi bir parçasına zarar vermeyin.
  - Kompresördeki yağ yutulduğunda veya solunum yollarına nüfuz ettiğinde ölümcül olabilir.

- Ürününüzdeki soğutma sistemi tip etiketinde belirtildiği üzere R600a gazı içerir. Bu gaz yanıcıdır. Ürünü kesinlikle ateşe atarak imha etmeyin. Patlama tehlikesi vardır!
- C -Pentan, izolasyon köpüğünde şişirici madde olarak kullanılır ve yanıcı bir madde- dir. Ürünü kesinlikle ateşe atarak imha etmeyin.

## 2 Çevre Talimatları

### 2.1 AEEE Yönetmeliğine Uyum ve Atık Ürünün Elden Çıkarılması

Bu ürün T.C. Çevre ve Şehircilik Bakanlığı tarafından yayımlanan "Atık elektrikli ve Elektronik eşyaların Kontrolü Yönetmeliği"nde belirtilen zararlı ve yasaklı maddeleri içermez.



AEEE Yönetmeliğine uygundur. Bu ürün, geri dönüşümlü ve tekrar kullanılabilir nitelikteki yüksek kaliteli parça ve malzemelerden üretilmiştir. Bu nedenle, ürünü, hizmet ömrünün son-

nunda evsel veya diğer atıklarla birlikte atmayın. Elektrikli ve elektronik cihazların geri

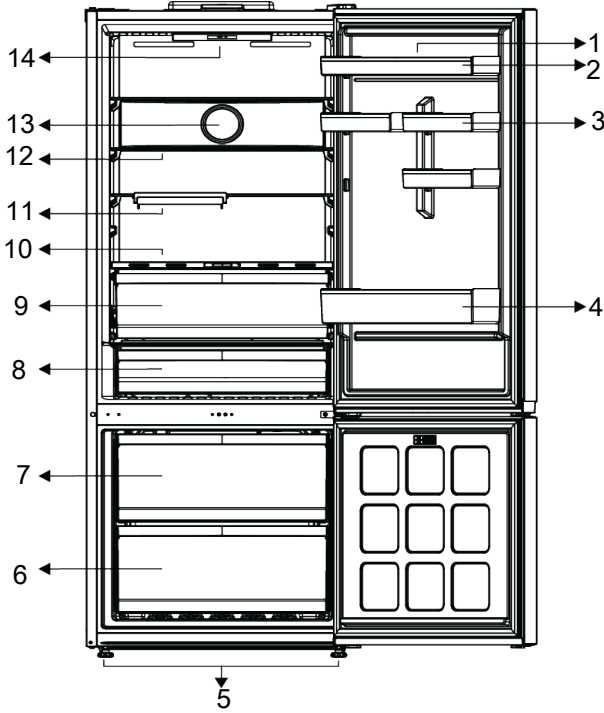
dönüşümü için bir toplama noktasına götürün. Bu toplama noktalarını bölgenizdeki yerel yönetime sorun. Kullanılmış ürünleri geri kazanıma vererek Çevrenin ve doğal kaynakların korunmasına yardımcı olun.

### 2.2 Ambalaj Bilgisi



Ürünün ambalajı, Ulusal Mevzuatımız gereği geri dönüştürülebilir malzemelerden üretilmiştir. Ambalaj atığını evsel veya diğer atıklarla birlikte atmayın, yerel otoritenin belirttiği ambalaj toplama noktalarına atın.

### 3 Buzdolabınız



- |                               |                               |
|-------------------------------|-------------------------------|
| 1 *Ayarlanabilir kapı rafları | 2 Yumurtalık                  |
| 3 *Küçük kapı rafları         | 4 *Şişe rafı                  |
| 5 Ayarlı ayaklar              | 6 Dondurucu bölme çekmecesini |
| 7 Buzluk kabı                 | 8 *Soğuk saklama çekmecesini  |
| 9 Sebzelik                    | 10 *Nem kontrollü sebzelik    |
| 11 *Katlanır şaraplık         | 12 *Ayarlanabilir cam raf     |
| 13 Fan                        | 14 Aydınlatma                 |

**\*Opsiyonel:** Bu kullanım kılavuzunda şekiller şematik olup ürününüzle birebir uyum içinde olmayabilir. Satın almış olduğunuz üründe ilgili parçalar yoksa başka modeller için geçerlidir.

### 4 Kurulum



Önce "Güvenlik Talimatları" bölümünü okuyun !

#### 4.1 Kurulum için Doğru Yer

Ürünün kurulumu için Yetkili Servisi arayın. Ürün kullanıma hazır duruma getirmek için, kullanma kılavuzundaki bilgilere bakarak

elektrik tesisatı ve su tesisatının uygun olmasına dikkat edin. Değilse ehliyetli bir elektrikçi ve tesisatçı çağırarak gerekli düzenlemeleri yaptırın.



**UYARI:**

Yetkili olmayan kişilerce yapılan işlemlerin neden olabileceği zararlardan üretici firma sorumlu değildir.



**UYARI:**

Kurulum esnasında ürünün elektrik fişi prize takılı olmamalıdır. Aksi halde ölüm ya da ciddi yaralanma tehlikesi vardır!



**UYARI:**

Ürünün yerleştirileceği odanın kapı aralığı, ürünün geçemeyeceği kadar darsa odanın kapısını çıkarıp ürünü yan çevirerek geçirin; olmuyorsa yetkili servisi arayın.

- Sarsıntıları önlemek için ürünü düz bir zemine yerleştirin.
- Ürünü ocak, kalorifer peteği ve soba gibi ısı kaynaklarından en az 30 cm, elektrikli fırınlardan en az 5 cm uzağa kurun.
- Ürünü doğrudan güneş ışığına maruz bırakmayın ve rutubetli yerde bulundurmuyun.
- Ürününün verimli çalışabilmesi için çevresinde uygun bir hava dolaşımı olmalıdır. Ürünü duvara girintili bir yere yerleştirilecekseniz tavanla ve yan duvarlarla arasında en az 5 cm boşluk olmasına dikkat edin.
- Ürünle birlikte (verilmiş ise) arka duvar mesafe koruma parçasının yerinde olduğunu kontrol edin.
- Parça yoksa, kaybolur ya da düşerse ürünün arka yüzeyi ile oda duvarı arasında en az 5 cm boşluk olacak şekilde ürünü konumlandırın. Arkadaki boşluk ürünün verimli çalışması için önemlidir.

## 4.2 Elektrik Bağlantısı



Uzatma kabloları ya da çoklu prizlerle bağlantı yapmayın.



Hasar görmüş elektrik kablosu Yetkili Servis tarafından değiştirilmelidir.



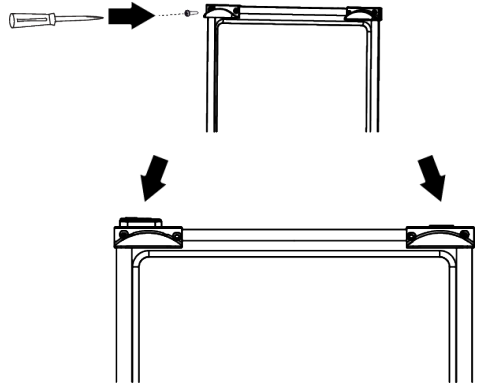
İki soğutucu yan yana yerleştirilirse aralarında en az 4 cm boşluk bırakılmalıdır.

- Ürünün ulusal yönetmeliklere uygun toplaklama ve elektrik bağlantısı yapılmadan kullanılması halinde ortaya çıkacak zararlardan firmamız sorumlu olmayacaktır.
- Elektrik kablosunun fişi, kurulumdan sonra kolay erişilebilir olmalıdır.
- Buzdolabınız ile duvar prizi arasında uzatma kablolu veya kablolu çoklu grup priz kullanmayınız.

## 4.3 Plastik Takozların Takılması

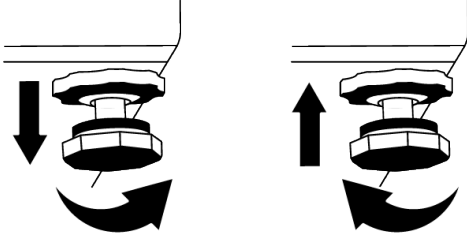
Ürünle duvar arasındaki hava dolaşımını sağlayacak mesafe'yi korumak için ürün içerisinden çıkan plastik takozlar kullanılmaktadır.

1. Takozları takmak için üründeki vidaları söküp plastik takozlarla birlikte verilen vidaları kullanın.
2. 2 adet plastik takozu şekilde görüldüğü gibi arka havalandırma kapağına takın.



#### 4.4 Ayakların Ayarlanması

Ürün, yerleştirdiğiniz yerde dengesiz duruyorsa öndeki ayak ayaklarını sağa veya sola döndürerek ayarlayın.



#### 5 Ön Hazırlık



Önce "Güvenlik Talimatları" bölümünü okuyun !

##### 5.1 Enerji Tasarrufu İçin Yapılması Gerekenler



Ürünün elektronik enerji tasarruf sistemlerine bağlanması, ürüne zarar verebileceği için sakıncalıdır.

- Bu soğutma cihazı, ankastre bir cihaz olarak kullanılmak üzere tasarlanmamıştır.
- Buzdolabınızın kapılarını uzun süre açık tutmayın.
- Buzdolabınıza sıcak yiyecek ya da içecek koymayın.
- Buzdolabını aşırı doldurmayın, içerideki hava akımı engellendiğinde soğutma kapasitesi düşer.
- Ürününüzün kapıları açılmadığında içeriye doğrudan sıcak ve nemli hava girmeyeceği için, ürününüz gıdalarınızı korumak için yeterli olacak şartlarda kendini optimize eder. Bu koşullarda ürün üzerindeki kompresör, fan, ısıtıcı, defrost, aydınlatma, gösterge ve diğer bileşen ve fonksiyonlar, ihtiyaçlara göre en az enerji tüketecek şekilde çalışır.
- Birden fazla seçenek olması durumunda cam raflar, arka duvardaki hava çıkışlarını kapatmayacak, tercihen hava çıkışları cam rafın altında kalacak şekilde yerleştirilmelidir.

#### 4.5 Sıcak Yüzey Uyarısı

Ürününüzün yan duvarları soğutma sistemini geliştirmek için soğutucu boruları ile donatılmıştır. Yüksek sıcaklıktaki akışkan bu yüzeylerden akabilir ve yan duvarlarda sıcak yüzeylere neden olabilir. Bu normal bir durumdur ve herhangi bir servis ihtiyacı yoktur. Bu alanlara dokunurken dikkat ediniz.

rilmelidir. Bu kombinasyon, hava dağıtımının ve enerji verimliliğinin iyileşmesine yardımcı olabilir.

- Yükleme yaparken alt çekmecenin kullanılması önemle tavsiye edilir.
- Ürününüzün özelliğine bağlı olarak; dondurulmuş gıdaları soğutucu bölmede çözdürmeniz, hem enerji tasarrufu sağlayacak hem de gıdanın kalitesini koruyacaktır.
- Buzdolabınızın dondurucu bölümüne en fazla gıdayı yüklemek için üst çekmeceler çıkartılarak tel/cam raflar üzerine yüklenmelidir.
- Enerji tasarrufu sağlamak ve gıdaları daha iyi ortamda korumak ve için soğutma bölümündeki çekmeceler kullanılarak gıdalar saklanmalıdır.
- Dondurucu bölme yer alan sıcaklık sensörü ile gıda paketlerinin doğrudan teması engellenmelidir.

##### 5.2 İlk Kullanım

Buzdolabınızı kullanmaya başlamadan önce, "Güvenlik ve Çevre Talimatları" ve "Kurulum" bölümündeki talimatlara uygun hazırlıkların yapıldığından emin olun.

- Soğutmanın tamamen verimli olması için ürünü çalıştırmadan önce en az 2 saat bekleyin.
- Ürünü 6 saat boyunca yiyecek koymadan boş olarak çalıştırın ve kapısını çok gerekmedikçe açmayın.

- Ürün kapısının kullanım süresinde açılması ve kapanmasından kaynaklı olarak ısı değişim sonucu, kapı/gövde raflarında ve ürünün içine konulan cam eşyalar da buğulanma olması normaldir.



Kompresör çalışmaya başladığında bir ses duyacaksınız. Soğutma sistemi içerisinde sıvı ve gaz sıkışmış olabileceği için kompresör çalışmıyor olsa da ürünün ses çıkarması normaldir.



Buzdolabının ön kenarlarının sıcak olması normaldir. Bu alanlar, yoğuşmayı önlemek için ısınacak şekilde tasarlanmıştır.



Bazı modellerde gösterge paneli kapı kapandıktan 1 dakika sonra otomatik olarak sönmektedir. Kapı açıldığında veya herhangi bir tuşa basıldığında, tekrar aktif hale gelecektir.

## 6 Ürünün Çalıştırılması



Önce "Güvenlik Talimatları" bölümünü okuyun!

- Buz çözme işlemini hızlandırmak amacıyla üretici tarafından yapılan öneriler dışında herhangi bir mekanik alet veya başka bir cihaz kullanmayın.
- Buzdolabınızdaki kapı ve çekmece gibi kısımları hiçbir şekilde destek veya basamak aracı olarak kullanmayın. Bu, ürünün devrilmesine veya parçalarının zarar görmesine neden olabilir.
- Ürün yalnızca gıda saklamak için kullanılmalıdır.

## 5.3 İklim Sınıfı ve Anlamları

Lütfen cihazınızın anma değerleri plakasında yer alan İklim Sınıfına bakın. İklim Sınıfına göre aşağıdaki bilgilerden bir tanesi cihazınız için geçerlidir.

- **SN:** Uzun Süreli Ilıman İklim: Bu soğutma cihazı, 10°C ile 32°C arası ortam sıcaklıklarında kullanılmak üzere tasarlanmıştır.
- **N:** Ilıman İklim: Bu soğutma cihazı, 16°C ile 32°C arası ortam sıcaklıklarında kullanılmak üzere tasarlanmıştır.
- **ST:** Subtropik İklim: Bu soğutma cihazı, 16°C ile 38°C arası ortam sıcaklıklarında kullanılmak üzere tasarlanmıştır.
- **T:** Tropik İklim: Bu soğutma cihazı, 16°C ile 43°C arası ortam sıcaklıklarında kullanılmak üzere tasarlanmıştır.

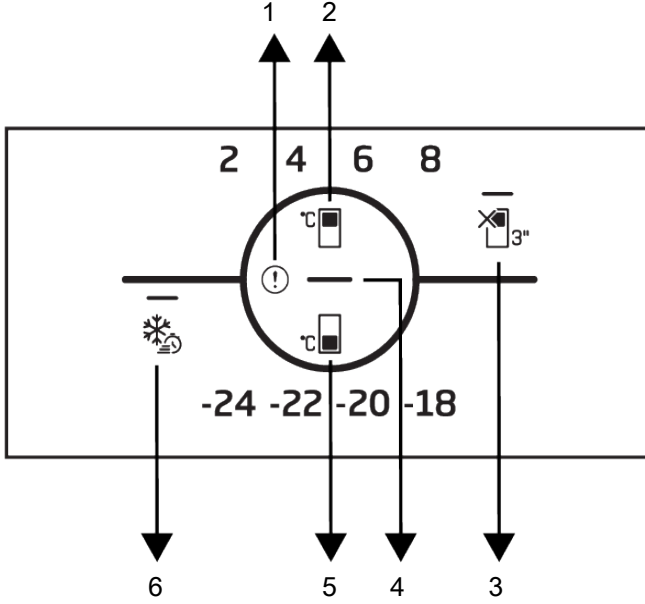
- Uzun süre evden uzakta (örneğin tatilde) olacaksınız ve Buzmatik veya su sebili kullanmayacaksınız su vanasını kapatın. Aksi halde, su sızıntısı meydana gelebilir.

### Ürünün kapatılması

- Ürünü uzun bir süre kullanmayacaksınız ürünün fişini prizden çekin.
- Koku yapmaması için gıdaları çıkarın,
- Buzların erimesini bekleyin, içini temizleyin ve kurumasını bekleyin, iç gövde plastiklerinin zarar görmemesi için kapıları açık bırakın.



## 7 Ürünün Kontrol Paneli



- |  |   |
|--|---|
| 1 Hata Durumu Göstergesi                   | 2 Soğutucu Bölme Sıcaklık Ayarı Tuşu          |
| 3 Soğutucu Bölme Kapama (Tatil) Fonksiyonu | 4 Enerji Tasarrufu ( Ekran Kapalı) Göstergesi |
| 5 Dondurucu Bölme Sıcaklık Ayarı Tuşu      | 6 Hızlı Dondurma Tuşu                         |



Önce "Güvenlik Talimatları" bölümünü okuyun.

Gösterge panelindeki işitsel ve görsel fonksiyonlar buzdolabınızı kullanmanıza yardımcı olur.

\***Opsiyonel:** Gösterilen fonksiyonlar opsiyoneldir, ürününüzün gösterge panelinde bulunan fonksiyonlar şekil ve konum bakımından farklılık gösterebilir.

### 1.Hata Durumu Göstergesi !

Buzdolabı yeterli soğutma gerçekleştirmediğinde veya herhangi bir sensör hatası oluştuğunda bu gösterge aktif olacaktır. Dondurucu bölmeye sıcak gıdalar yüklediğinizde ya da kapıyı uzun süre açık bıraktığınızda, bir süre için ünlem işareti yanabilir.

Bu bir arıza değildir, gıdalar soğuduğunda veya her hangi bir tuşa basıldığında bu uyarı silinecektir.

### 2.Soğutucu Bölme Sıcaklık Ayarı Tuşu



Soğutucu bölme için sıcaklık ayarı yapılır. Tuşa basıldığında soğutucu bölme sıcaklığı 8°C,6°C,4°C,2°C değerlerine ayarlanabilir.

### 3.Soğutucu Bölme Kapama (Tatil) Fonksiyonu Tuşu



Tatil fonksiyonunu aktive etmek için tuşa 3sn basın.Tatil modu devreye girer ve tatil simgesinin üzerindeki LED yanar. Soğutucu bölme aktif soğutma işlemi gerçekleştirmez. Bu fonksiyon aktiflendiğinde soğutucu bölmedeyiyeceklerinizi tutmanız uygun değildir. Diğer bölmeler ayarlandıkları sıcaklık-

lara göre soğutmaya devam eder. Bu fonksiyonu iptal etmek için tuşa tekrardan 3sn basın.

#### 4. Enerji Tasarrufu (Ekran Kapalı) Göstergesi

Ürünün kapılarının açılıp kapanmadığı zamanlarda enerji tasarrufu otomatik olarak devreye girer ve enerji tasarrufu simgesi yanar. Enerji tasarrufu fonksiyonu etkinleştirildiğinde de enerji tasarrufu simgesi dışında ekrandaki tüm simgeler söner. Enerji tasarrufu fonksiyonu etkinken herhangi bir tuşa basılır ya da kapı açılırsa, enerji tasarrufu fonksiyonundan çıkılır ve ekrandaki simgeler normale döner. Enerji tasarrufu fonksiyonu fabrika çıkışı aktif bir fonksiyondur iptal edilemez.

#### 5. Dondurucu Bölme Sıcaklık Ayarı Tuşu



Dondurucu bölme için sıcaklık ayarı yapılır. Tuşa basıldığında dondurucu bölme sıcaklığı -18°C, -20°C, -22°C, -24 °C değerlerine ayarlanabilir.

#### 6. Hızlı Dondurma Tuşu



Hızlı dondurma tuşuna basıldığında hızlı dondurma tuşunun üzerindeki LED yanar ve hızlı dondurma fonksiyonu devreye girer. Dondurucu bölme sıcaklığı -27 °C olarak ayarlanır. Fonksiyon iptali için tuşa tekrardan basılmalıdır. Hızlı dondurma fonksiyonu belirli süre sonra kendini otomatik iptal eder. Çok miktarda taze yiyecek dondurmak istiyorsanız, yiyecekleri dondurucu bölmeye koymadan önce hızlı dondurma tuşuna basın.

## 8 Ürünün Kullanılması



Önce "Güvenlik Talimatları" bölümünü okuyun !

### 8.1 Soğutucu Bölmede Gıda Saklama

#### Soğutucu Bölmede Gıda Saklama

- Bölme kapısının sıklıkla açılıp kapatılması ve uzun süre açık bırakılması durumunda bölme sıcaklıkları belirgin şekilde yükselir bu da gıda ömrünü azaltarak yiyeceklerin bozulmasına neden olabilir.
- Koku ve tat değişikliği olmaması için, yiyecekler kapalı kaplar içerisinde saklanmalıdır.
- Buzdolabınızda çok fazla yiyecek saklamayın. Daha iyi ve homojen bir soğutma elde etmek için, yiyecekleri aralarında soğuk havanın dolaşabileceği şekilde aralıklı yerleştirin.
- Yiyecekler ile iç duvar arasında boşluk bırakarak hava akışı sağlayın. Yiyecekleri arka duvara dayamanız halinde bu yiyecekler donabilir.
- Pişirilmiş sıcak yemekleri buzdolabına yerleştirmeden önce oda sıcaklığına getirin. Ardından, ılıyan yemeği buzdolabını-

zın alt raflarına yerleştirebilirsiniz. Ilık yemekleri, kolayca bozulabilen gıdaların yanına yerleştirmeyin.

- Dondurulmuş olarak satılan yiyeceklerle taze yiyeceklerin karıştırılmamasına özellikle dikkat edin.
- Donmuş gıdalarınızın buzunu taze gıda bölmesinde çözün. Böylelikle, donmuş gıdayı kullanarak taze gıda bölmesini soğutabilir, enerjiden tasarruf edebilirsiniz.
- Olgunlaşmamış tropikal meyvelerin (mango, kavun türleri, papaya, muz, ananas) buzdolabında saklanması olgunlaşma sürecini hızlandırabilir. Bu da daha kısa saklama süresi anlamına geleceği için tavsiye edilmez.
- Soğan, sarımsak, zencefil ve diğer kök sebzeleri buzdolabında değil, karanlık ve serin oda koşullarında saklamalısınız.

- Buzdolabının içinde bir yiyeceğin bozulduğunu fark ederseniz o yiyeceği atın ve bu yiyeceğin temas ettiği aksesuarları temizleyin.
- Çorba ve sulu yemek gibi büyük tencerede pişen yemekleri hızlıca soğutmak için derin olmayan kaplara bölüp buzdolabına koyabilirsiniz.
- Paketsiz gıdaları yumurtaların yakınına koymayın.
- Meyve ve sebzeleri birbirinden ayrı tutup her cinsi birlikte saklayın (örneğin; elmayı elmayla, havucu havuçla).
- Yeşillikleri plastik poşetten çıkarın, kağıt havluya veya kurulum bezine sardıktan sonra buzdolabına koyun. Bu tür yiyecekleri buzdolabına koymadan önce yıkarsanız kurulumayı unutmayın.
- Kurumaya yatkın meyve ve sebzeleri delikli veya ağzı açık plastik poşetlerde saklayarak hem nemli bir ortam yaratıp hem de hava akımına olanak sağlayabilirsiniz.
- Ortamda ekstrem koşullar olduğu durumlar haricinde, ürününüz (önerilen set değerleri tablosunda) belirtilen set değerlerine ayarlanırsa, hem taze gıda bölmesinde hem de dondurucu bölmede yiyecekler daha uzun süre tazeliğini korur.

Gıdaları Özelliklerine Göre Farklı Yerlerde Saklayın:	
Gıda	Konum
Yumurta	Kapı rafı
Mandıra ürünleri (tereyağı,peynir)	Varsa sıfır derece (kahvaltılık) bölmesi
Meyve, sebze ve yeşillikler	Meyve-sebze bölmesi, sebzelik veya EverFresh+ bölmesi (varsa)
Taze et, kümes hayvanı, balık, sosis türevleri Pişmiş yiyecekler	Varsa sıfır derece (kahvaltılık) bölmesi
Yemeğe hazır gıdalar, paketli ürünler, konserveler ve turşu	Üst raflar veya kapı rafı
İçecekler, şişeler, çeşniler ve atıştırmalıklar	Kapı rafı

### **Dondurucu Bölmede Gıda Saklama**

- Dondurma işleminden 4-6 saat önce Hızlı Dondurma fonksiyonunu etkinleştirerek daha hızlı soğutma yapabilirsiniz.
- Sıcak yemekleri dondurucu bölmeye yerleştirmeden önce oda sıcaklığına getirin.
- Dondurulacak olan gıdalar, her seferinde tüketilecek kadar büyüklükte porsiyonlara bölünerek ayrı paketlerde dondurulmalıdır.
- Yiyecekleri dondurucuya koymadan önce paketlemeniz önerilir.
- Saklama süresinin geçmesini önlemek için, farklı gıdaların saklama sürelerine göre dondurma tarihini, süreyi ve yiyeceğin adını paketin üstüne yazın.
- Buzunu çözdüğünüz gıdaları hızlıca tüketin. Buzu çözülmüş gıdalar pişirilmediği sürece tekrar dondurulamaz. Buzu çözüldükten sonra tekrar dondurulmuş taze gıdaları pişirmeden tüketmek güvenli değildir.

- Taze gıda dondururken bu gıdaları halihazırda donmuş gıdalara temas ettirmeyin. Aksi takdirde, donmuş gıdaların buzu çözümlür.

### **Donmuş Halde Satılan Yiyecekleri Saklama**

- Yiyeceği saklamanız gereken süre konusunda her zaman üreticinin talimatlarına uyun. Bu talimatlarda belirtilen süreyi aşmayın!
- Gıdanın kalitesini korumak için, satın alma işlemiyle saklama arasındaki süreyi olabildiğince kısa tutmaya çalışın.
- -18 °C veya daha düşük derecelerde saklanan donmuş gıdaları satın alın.
- Ambalajında buz vb. olan gıdaları almaktan kaçının. Bu, ürünün kısmen çözülüp tekrar donmuş olabileceği anlamına gelir. Sıcaklık, yiyeceğin kalitesini etkiler.
- Gıda üreticisi tarafından önerilen saklama süresini aşmayın. Buzluktan yalnızca ihtiyacınız kadar gıda çıkarın.

- Ortamda ekstrem koşullar olduğu durumlar haricinde, ürününüz (önerilen set değeri tablosunda) belirtilen set değerlerine ayarlanırsa, hem taze gıda bölmesinde hemde dondurucu bölmede yiyecekler daha uzun süre tazeliğini korur.
- Taze gıda bölümü daha düşük bir sıcaklığa ayarlanırsa taze meyve ve sebzeler kısmen donabilir.
- 2 yıldız bölümü önceden dondurulmuş yiyecekler için uygundur. Dondurma ve buz küpleri saklanabilir.
- Yiyecekleri 1, 2 ve 3 yıldız bölmelerde dondurmayın.

Et ve Balık		Hazırlama Şekli		En uzun depolama süresi (ay)
Et Ürünleri	Dana Eti	Biftek	2 cm kalınlıkta kesip aralarına folyo yerleştirerek veya streç ile sıkıca sararak	6-8
		Rosto	Et parçalarını buzdolabı poşeti ile ambalajlayarak veya streç ile sıkıca sararak	6-8
		Kuşbaşı	Ufak parçalar halinde	6-8
		Şnitzel, pizola	Kesilmiş dilimlerin arasına folyo yerleştirerek veya streç ile tek tek sararak	6-8
	Koyun eti	Pirzola	Et parçalarının arasına folyo yerleştirerek veya streç ile tek tek sararak	4-8
		Rosto	Et parçalarını buzdolabı poşeti ile ambalajlayarak veya streç ile sıkıca sararak	4-8
		Kuşbaşı	Parçalanmış etleri buzdolabı poşeti ile ambalajlayarak veya streç ile sıkıca sararak	4-8
	Sığır eti	Rosto	Et parçalarını buzdolabı poşeti ile ambalajlayarak veya streç ile sıkıca sararak	8-12
		Biftek	2 cm kalınlıkta kesip aralarına folyo yerleştirerek veya streç ile sıkıca sararak	8-12
		Kuşbaşı	Ufak parçalar halinde	8-12
		Haşlama et	Ufak parçalar halinde buzdolabı poşeti ile ambalajlayarak	8-12
	Kıyma	Baharatlanmadan, yassı paketler halinde		1-3
	Sakatat (parça)	Parçalar halinde		1-3
	Sucuk - Salam	Zarlı olsa da paketlenmelidir		1-3
	Jambon	Kesilmiş dilimlerin arasına folyo yerleştirerek		2-3
Kümes ve av hayvanları	Tavuk ve Hindi	Folyo içine sararak		4-6
	Kaz	Folyo içine sararak (porsiyonlar 2.5 kg'dan fazla olmalıdır)		4-6
	Ördek	Folyo içine sararak (porsiyonlar 2.5 kg'dan fazla olmalıdır)		4-6
	Geyik, Tavşan, Karaca	Folyo içine sararak (porsiyonlar 2.5 kg'dan fazla olamaz, ayrıca kemikleri ayrılmalıdır)		6-8

Et ve Balık		Hazırlama Şekli	En uzun depolama süresi (ay)
Balık ve deniz ürünleri	Tatlısu balıkları (Alabalık, Sazan, Turna, Yayın)	İçi ve pulları iyice temizlendikten sonra yıkanıp kurulanmalı, gerektiğinde kuyruk ve baş kısmı kesilmelidir.	2
	Yağsız balıklar (Levrek, Kalcan, Dilbalığı)		4-6
	Yağlı balıklar (Palamut, Uskumru, Lüfer, Tekir, Hamsi)		2-4
	Kabuklu deniz ürünleri	Temizlenmiş ve torbalar içinde	4-6
	Havyar	Ambalajında, alüminyum ya da plastik kap içinde	2-3

"Tabloda belirtilen saklama süreleri -18°C saklama sıcaklığı baz alınarak verilmiştir. "

Sebzeler ve Meyveler	Hazırlama Şekli	En uzun depolama süresi (ay)
Ayşekadın ve Sırık fasulye	Yıkayıp küçük parçalar halinde kestikten sonra 3 dk şok haşlama yaparak	10-13
Bezelye	Ayıklayıp yıkadıktan sonra 2 dk şok haşlama yaparak	10-12
Lahana	Temizlendikten sonra 1-2 dk şok haşlama yaparak	6-8
Havuç	Temizleyip dilimler halinde kestikten sonra 3-4 dk şok haşlama yaparak	12
Biber	Sapını kesip, ikiye bölüp ve çekirdeklerini ayırdıktan sonra 2-3 dk şok haşlama yaparak	8-10
İspanak	Yıkayıp temizledikten sonra 2 dk şok haşlama yaparak	6-9
Pırasa	Doğradıktan sonra 5 dk şok haşlama yaparak	6-8
Karnabahar	Yapraklarını ayırın, göbeğini de parçalara ayırdıktan sonra az limonlu suda 3-5 dk şok haşlama yaparak	10-12
Patlıcan	Yıkandıktan sonra 2cm.'lik parçalar halinde keserek 4 dk şok haşlama yaparak	10-12
Kabak	Yıkandıktan sonra 2cm.'lik parçalar halinde keserek 2-3 dk şok haşlama yaparak	8-10
Mantar	Yağda hafif soteleyerek üzerine limon sıkarak	2-3
Mısır	Temizleyip koçaniyla veya taneli olarak paketleyerek	12
Elma ve Armut	Kabuğunu soyarak dilimleyip 2-3 dk şok haşlama yaparak	8-10
Kayısı ve şeftali	İkiye bölüp çekirdeklerini çıkartın	4-6
Çilek ve Ahududu	Yıkayıp ayıklayarak	8-12
Pişmiş meyve	Kap içinde %10 şeker katarak	12
Erik, Kiraz, Vişne	Yıkayıp, saplarını ayıklayarak	8-12

"Tabloda belirtilen saklama süreleri -18°C saklama sıcaklığı baz alınarak verilmiştir. "

Süt Ürünleri	Hazırlama Şekli	En uzun Depolama Süresi (Ay)	Depolama Koşulları
Peynir (beyaz peynir hariç)	Dilimler halinde arasına folyo yerleştirerek	6-8	Kısa süreli depolamada orijinal paketinde bırakılabilir. Uzun süreli depolamada ayrıca alüminyum veya plastik folyoya sarılmalıdır.
Tereyağı, margarin	Kendi ambalajında	6	Kendi ambalajında veya plastik kaplarda

"Tabloda belirtilen saklama süreleri -18°C saklama sıcaklığı baz alınarak verilmiştir."

"Belirli bir zaman diliminde dondurulabilecek taze gıda miktarı tip etiketinde belirtilmiştir."

Dondurucu Bölmesi	Soğutucu Bölmesi	Açıklamalar
Ayarı	Ayarı	
-22	4°C	Bu ayarlar, genel kullanım için tavsiye edilir.
Hızlı Dondur	4°C	Yiyeceklerinizi kısa zamanda dondurmak istediğinizde kullanın. İşlem bittiği zaman ürününüz önceki konumuna geri dönecektir.
-18°C veya daha soğuk	2°C	Ortamın sıcak olması veya kapının sık açılıp kapanmasından dolayı soğutucu bölmenizin yeterince soğuk olmadığını düşünüyorsanız, bu ayarları kullanın.

### Derin Dondurucu Bilgileri

IEC 62552 standartlarına göre, her 100 litre dondurucu bölme hacmi için ürünün 25°C oda sıcaklığında 4,5 kg'lık gıda maddesini -18°C veya daha düşük sıcaklıklarda 24 saatte dondurabilmesini gerektirir.

Gıda maddelerinin uzun süre korunması ancak -18°C ve daha düşük sıcaklıkta mümkündür.

Gıda maddelerinin tazeliğini (derin dondurucuda -18°C ve daha düşük sıcaklıklarda) aylarca koruyabilirsiniz.

Dondurulacak gıda maddeleri daha önce dondurulan yiyeceklerin kısmen çözülmelelerini önlemek için onlarla temas ettirilmemelidir.

Sebzelerin dondurulmuş halde depolama sürelerini uzatmak için haşlayın ve suyunu süzün. Süzdükten sonra hava geçirmeyen ambalajlara koyun ve dondurucuya yerleştirin. Muz, domates, marul, kereviz, haşlanmış yumurta, patates vb. besinler dondurulmaya uygun değildir. Bu besinlerin dondurulması durumunda sadece besin değerleri

ve yeme kaliteleri olumsuz etkilenecektir. İnsan sağlığını tehdit eden bir bozulma sözü konusu değildir.

### Gıdaların Yerleştirilmesi

**Dondurucu bölme rafları:**Et, balık, dondurma, sebze vb. gibi farklı donmuş gıdalar.

**Soğutucu bölme rafları:**Tencere, kapalı taba ve kapalı kaplardaki gıdalar, yumurta (kapalı kapta)

**Soğutucu bölme kapı rafları:**Küçük ve paketlenmiş gıda ya da içecekler

**Sebzelik:**Sebzeler ve meyveler

**Taze gıda bölmesi:**Şarküteri ürünleri (kahvaltılık ürünler, kısa sürede tüketilecek et ürünleri)

### 8.2 Aydınlatma Lambasının Değiştirilmesi

Buzdolabınızda aydınlatma için kullanılan Ampul/ Led değiştirileceği zaman Yetkili Servisi çağırın.

Bu cihazda kullanılan lamba(lar) evde aydınlatma amaçlı kullanılamaz. Bu lambanın kullanım amacı güvenli ve rahat bir şekilde buzdolabı / dondurucu besinleri yerleştirmek için kullanıcıya yardımcı olmaktır.

### 8.3 Kapı Açık Uyarısı

Buzdolabınızın kapı açık alarm sistemi, modele göre farklılık gösterebilir.

#### Versiyon 1;

Ürünün kapısı belirli bir süre (60 sn ile 120 sn arasında) açık kalırsa sesli uyarı duyulur, ürün modeline göre beraberinde görsel uyarı (aydınlatma yanıp sönmesi) da verilebilir. Ürünün kapısını kapattığınızda ya da varsa ürün ekranındaki herhangi bir tuşa bastığınızda uyarı sesi kesilecektir.

## 9 Ürünün Özellikleri

### 9.1 Sebzelik Teknolojileri

#### Mavi Işık

Mavi ışık ile aydınlatılan sebzeliklerde saklanan meyve ve sebzeler, mavi ışığın dalga boyu etkisi ile fotosentez yapmaya devam ederek C vitamini değerlerini korumaktadır.

#### HarvestFresh

HarvestFresh teknolojisi ile aydınlatılan sebzeliklerde saklanan meyve ve sebzeler, gün döngüsünü simüle eden mavi, yeşil, kırmızı ışıklar ve karanlık çevrimleri sayesinde vitamin değerlerini daha uzun süre korumaktadır.

HarvestFresh teknolojisinin karanlık periyodu esnasında buzdolabı kapısı açıldığı takdirde, buzdolabınız bunu otomatik olarak algılayacak ve mavi, yeşil veya kırmızı ışıklardan sırayla biri ile rahat kullanım için sebzelediğinizi aydınlatacaktır. Karanlık periyod, siz buzdolabınızın kapağını kapattığınızda gün döngüsündeki gece periyodunu temsilen devam edecektir.

### 9.2 Buz Saklama Alanı

#### Buz Kabı

Buz kabı, üründen kolayca buz almanızı sağlar.

#### Versiyon 2;

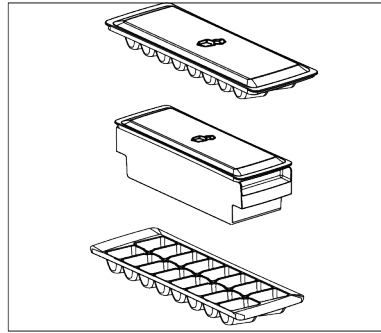
Ürünün kapısı belirli bir süre (60 sn ile 120 sn arasında) açık kalır ise kapı açık uyarısı verilmeye başlanır. Kapı açık uyarısı kademeli bir şekilde verilir. Önce sesli uyarı verilmeye başlar. 4 dk sonunda ürün kapısı hâlen kapatılmadı ise görsel uyarı (aydınlatma yanıp sönmesi) devreye girer. Varsa ürün ekranındaki herhangi bir tuşa basıldığında kapı açık uyarısı belirli bir süre (60 sn ile 120 sn arasında) ertelenecektir. Sonrasında süreç yeniden başlayacaktır. Ürün kapısı kapatıldığında kapı açık uyarısı iptal olacaktır.

### 8.4 Kapı Açılış Yönünün Değişimi

Kullandığınız yere göre buzdolabınızın kapı açılış yönü değiştirilebilir. Buna ihtiyaç duyduğunuzda mutlaka size en yakın Yetkili Servis'e başvurunuz.

### Buz kabının kullanılması

1. Buz kabını dondurucu bölmeden çıkarın.
2. Buz kabını suyla doldurun.
3. Buz kabını dondurucu bölmeye yerleştirin. Yaklaşık iki saat sonra buz hazırdır.
4. Buz kabını dondurucu bölmeden çıkartıp buzları servis edeceğiniz kabın üzerinde hafifçe bükün. Buzlar kolayca servis kabına dökülecektir.



### 9.3 Yumurtalık

Yumurtalığı istediğiniz kapı veya gövde rafına koyabilirsiniz.

Gövde rafına koyulacaksa daha soğuk alt rafların tercih edilmesi önerilir.



**Yumurtalığı kesinlikle dondurucu bölme ye koymayın**

#### 9.4 Sebzelik

Buzdolabının sebzeliđi, özellikle sebzelerin nemini kaybetmeden taze olarak korunması için tasarlanmıřtır. Bu amaçla, sebzeliđin genelinde sođuk hava dolařımı yođunlařtırılmıřtır. Sebze ve meyvelerinizi bu bölmede saklayın. Yeřil yapraklı sebzeleri daha uzun süreli saklamak için meyveler ile yan yana koymayın.

#### 9.5 AeroFlow

Homojen sıcaklık dađılımı sađlayan bir hava dađıtım sistemidir. Bu hava sirkülasyonu sayesinde taze gıda saklama bölmesi ierisinde homojen sıcaklık dađılımı sađlanırken, sıcaklık dalgalanmaları düşük seviyelerde tutulur. Yiyeceklerin üzerine dođrudan hava üfleme si yapılmaz ve nem kaybını azaltmaya yardımcı olur. Buzdolabının taze gıda bölmesinde depolanan gıdaların tazeliđini korur. Bu sayede yiyecekleriniz daha stabil sıcaklıklarda depolanır ve havayla teması azaltılır. Gıdaların nem kaybederek kuruma, büzüşmesi engellenir ve daha uzun süre tazelik sađlanır.

#### 9.6 Nem Kontrollü Sebzelik

##### Everfresh+

Nem kontrollü sebzelik özelliđi ile sebze ve meyvelerin nem oranları kontrol altında tutulmakta ve gıdaların daha uzun süre taze kalmaları sađlanmaktadır.

Marul, ispanak gibi yapraklı sebzeleri ve nem kaybına duyarlı benzer sebzeleri, kökleri üzerinde dik deđil, mümkün mertebe yatay konumda sebzeliklere yerleřtirmenizi tavsiye ederiz.

Sebzelerin yerleřtirilmesi sürecinde sebzelerin özgül ađırlıklarının göz önünde bulundurup, ađır ve sert sebzeleri altta, hafif ve yumuřak sebzeleri üstte kalacak řekilde konumlandırınız.

Sebzelik ierisinde sebzeleri kesinlikle pořet iinde bırakmayınız. Sebzelerin pořet iinde kalmaları, kısa sürede çürümelerine neden olur.

Hijyen aısından diđer sebzeler ile temasın tercih edilmediđi durumlarda pořet yerine, belirli bir gözenekliliđe sahip kađıt vb. ambalaj malzemeleri kullanınız.

Elma bařta olmak üzere, etilen gazı üretimi yüksek olan armut, kayısı, řeftali gibi meyveleri, diđer sebze-meyveler ile aynı sebzelik ierisine yerleřtirmeyiniz. Bu meyvelerden aıđa çıkan etilen gazı, diđer sebze-meyvelerinizin daha hızlı olgunlařmasına ve daha kısa sürede çürümelerine neden olabilir.

## 10 Bakım ve Temizlik



##### UYARI:

Önce "Güvenlik Talimatları" bölümünü okuyun.



##### UYARI:

Buzdolabınızı temizlemeden önce fiřini çekin veya ürünün bađlı olduđu sigortadan enerjisini kesin.

- Ürünü temizlerken keskin ve aşındırıcı aletler kullanmayın. Ev temizlik ürünleri, sabun, deterjan, gaz, benzin, tiner, alkol, cila, vb. maddeler kullanmayın.
- Ürünün arka yüzündeki havalandırma ızgarasının tozu (kapak aılmadan) en az senede 1 kez alınmalıdır. Ürün temizliđini kuru bir bez ile yapın.
- Lamba muhafazasına ve diđer elektrikli kısımlara su girmemesine dikkat edin.



- Kapıyı nemli bir bez ile temizleyin. Kapı ve gövde raflarını çıkarmak için içindekilerin tümünü alın. Kapı raflarını yukarı doğru kaldırarak çıkarın. Temizleyip kuruladıktan sonra yukarıdan aşağıya doğru kaydırarak yerine takın.
- Ürünün dış yüzey temizliğinde ve krom kaplı parçaların temizliğinde asla klor içeren su ya da temizlik maddesi kullanmayınız. Klor, bu tür metal yüzeylerde paslanmaya neden olur.
- Plastik parça üzerindeki baskıların kalkmaması ve deforme olmaması için keskin, aşındırıcı aletler, sabun, ev temizlik maddeleri, deterjan, gaz, benzin, cila vb. maddeler kullanmayın. Temizlik için ılık su ile yumuşak bez kullanın ve kurulayın.
- No Frost Olmayan Ürünlerde ;Soğutucu bölmenin arka duvarında su damlacıkları ve bir parmak kalınlığa kadar karlanma oluşur. Temizlemeyin, kesinlikle yağ ve benzeri maddeler sürmeyin.
- Ürünün dış yüzey temizliğinde sadece hafif nemli mikro fiber bez kullanınız. Sünger ve diğer tip temizlik bezleri çizilmelere yol açabilir.
- Ürünün iç yüzey temizliğinde tüm çıkarılabilir parçaları temizlemek için bunları sabun, su ve karbonat karışımından oluşan hafif bir solüsyonla yıkayın. Tamamen yıkayıp kurulayın. Aydınlatmalara ve kontrol paneline su gelmesini engelleyin.



#### **DİKKAT:**

Herhangi bir iç yüzey üzerinde sirke, tuvalet ispirosu ya da diğer alkol bazlı temizleyicileri kullanmayın.

## **11 Sorun Giderme**

Servis çağırmadan önce bu listeyi gözden geçirin. Bunu yapmak sizi zaman ve para kaybından kurtarır. Bu liste sık rastlanabilecek, hatalı işçiliğe ya da malzeme kullanımına bağlı olmayan şikayetleri içerir. Bahsedilen bazı özellikler ürününüzde olmayabilir.

### **Paslanmaz Çelik Dış Yüzeyler**

Aşındırıcı olmayan bir paslanmaz çelik temizleyicisi kullanın ve bunu tiftiksiz, yumuşak bir bezle uygulayın. Parlatmak için, suyla nemlendirilmiş bir mikro fiber bezle yüzeyini hafifçe silin ve kuru parlatma güdresi kullanın. Her zaman paslanmaz çeliğin damarlarını takip edin.

### **Kötü Kokuların Önlenmesi**

Ürününüzün üretiminde kokuya neden olacak hiçbir madde kullanılmamaktadır. Ancak uygun olmayan yiyecek saklamaya ve ürün iç yüzeyinin gerektiği şekilde temizlenmemesine bağlı olarak koku ortaya çıkabilir.

- Bu sorunu önlemek için 15 günde bir karbonatlı suyla temizleyin.
- Ağzı açık saklanan gıdalardan yayılan mikroorganizmalar kötü kokuya sebep olacağı için yiyecekleri kapalı kaplarda saklayın.
- Saklama süresi dolan ve bozulan gıdaları kesinlikle buzdolabınızda saklamayın.



Çay bilinen en iyi koku alıcılarından biridir. Demlemiş olduğunuz çay posasını ağzı açık bir kap içinde ürünün içine yerleştirin ve en geç 12 saat sonra alın. Çay posasını ürünün içinde 12 saatten fazla tutarsanız, kokuya sebep olan organizmaları bünyesinde toplayacağı için kokunun kaynağı haline gelebilir.

### **Plastik Yüzeylerin Korunması**

Plastik yüzeylere yağ dökülmesi durumunda yağ yüzeye zarar verebileceği için ılık suyla hemen temizleyin.

### **Buzdolabı çalışmıyor.**

- Fiş prize tam oturmamıştır. >>> Fişi prize tam oturacak şekilde takın.
- Ürünün bağlandığı prizin sigortası ya da ana sigorta atmıştır. >>> Sigortayı kontrol edin.

### **Soğutucu bölmenin (MULTI ZONE, COOL CONTROL ve FLEXI ZONE) yan duvarında terleme.**

- Kapı çok sık açılıp kapanmıştır. >>> Ürünün kapısını çok sık açıp kapatmamaya dikkat edin.
- Ortam çok nemlidir. >>> Ürünü çok nemli ortamlara kurmayın.
- Sıvı içeren yiyecekler açık kaplarda saklanıyor olabilir. >>> Sıvı içeren yiyecekleri kapalı kaplarda saklayın.
- Ürünün kapısı açık kalmıştır. >>> Ürünün kapısını uzun süre açık tutmayın.
- Termostat çok soğuk bir değere ayarlanmıştır. >>> Termostatı uygun değere ayarlayın.

### **Kompresör çalışmıyor.**

- Ani elektrik kesilmesinde veya fişin çıkarılıp takılmasında, ürün soğutma sistemindeki gazın basıncı henüz dengelenmemiş olduğu için kompresör koruyucu termiği atar. Yaklaşık 6 dakika sonra ürün çalışmaya başlayacaktır. Bu süre sonunda ürün çalışmaya başlamazsa servis çağırın.
- Buz çözme devresindedir. >>> Tam otomatik buz çözme yapan bir ürün için bu normaldir. Buz çözme döngüsü periyodik olarak gerçekleşir.
- Ürünün fişi prize takılı değildir. >>> Fişin prize takılı olduğundan emin olun.
- Sıcaklık ayarları doğru yapılmamıştır. >>> Uygun sıcaklık ayarını seçin.
- Elektrik kesilmiştir. >>> Elektrik geldiğinde ürün normal şekilde çalışmaya devam edecektir.

### **Buzdolabı çalışırken çalışma sesi artıyor.**

- Ortam sıcaklığının değişmesine bağlı olarak ürünün çalışma performansı değişebilir. Bu normaldir ve bir arıza değildir.

### **Buzdolabı çok sık ya da çok uzun süre çalışıyor.**

- Yeni ürün, eskisinden daha geniş olabilir. Daha büyük ürünler daha uzun süre çalışır.

- Oda sıcaklığı yüksek olabilir. >>> Sıcak ortamlarda daha uzun süre çalışması normaldir.
- Ürünün fişi daha yeni takılmış ya da yeni yiyecek koyulmuş olabilir. >>> Fiş yeni takıldığında ya da yeni yiyecek konulduğunda ürünün ayarlanan sıcaklığa ulaşması daha uzun zaman alır. Bu durum normaldir.
- Ürüne yakın zamanda fazla miktarlarda sıcak yemek konmuş olabilir. >>> Ürüne sıcak yemek koymayın.
- Kapılar sık sık açılmış ya da uzun süre açık kalmıştır. >>> İçeri giren sıcak hava ürünün daha uzun çalışmasına neden olur. Kapıları çok sık açmayın.
- Dondurucu ya da soğutucu kapısı aralık kalmış olabilir. >>> Kapıların tamamen kapalı olup olmadığını kontrol edin.
- Ürün çok düşük bir sıcaklığa ayarlanmıştır. >>> Ürünün sıcaklığını daha yüksek bir dereceye ayarlayın ve bu sıcaklığa ulaşmasını bekleyin.
- Soğutucu ya da dondurucu kapı contası kirlenmiş, eskimiş, kırılmış ya da tam oturmamış olabilir. >>> Contayı temizleyin ya da değiştirin. Hasarlı / kopuk kapı contası ürünün mevcut sıcaklığı korumak için daha uzun süre çalışmasına neden olur.

### **Dondurucu sıcaklığı çok düşük ama soğutucu sıcaklığı yeterli.**

- Dondurucu bölme sıcaklığı çok düşük bir değere ayarlanmıştır. >>> Dondurucu bölme sıcaklığını daha yüksek bir dereceye ayarlayıp kontrol edin.

### **Soğutucu sıcaklığı çok düşük ama dondurucu sıcaklığı yeterli.**

- Soğutucu bölme sıcaklığı çok düşük bir değere ayarlanmıştır. >>> Soğutucu bölme sıcaklığını daha yüksek bir dereceye ayarlayıp kontrol edin.

### **Soğutucu bölme çekmecelerinde saklanan yiyecekler donuyor.**

- Soğutucu bölme sıcaklığı çok düşük bir değere ayarlanmıştır. >>> Soğutucu bölme sıcaklığını daha yüksek bir değere ayarlayıp kontrol edin.

### **Soğutucu ya da dondurucudaki sıcaklık çok yüksek.**

- Soğutucu bölme sıcaklığı çok yüksek bir değere ayarlanmış olabilir. >>> Soğutucu bölme sıcaklık ayarının dondurucu bölme sıcaklığı üzerinde etkisi vardır. Soğutucu ya da dondurucu bölme sıcaklığını değiştirerek ilgili bölmelerin sıcaklığı yeterli seviyeye gelene kadar bekleyin.
- Kapılar sık açılmış ya da uzun süre açık kalmıştır. >>> Kapıları çok sık açmayın.
- Kapı aralık olabilir. >>> Kapıyı tamamen kapatın.
- Ürünün fişi daha yeni takılmış ya da yeni yiyecek konulmuş olabilir. >>> Bu normaldir. Fiş yeni takıldığında ya da yeni yiyecek konulduğunda ürünün ayarlanan sıcaklığa ulaşması normalden daha uzun zaman alır.
- Ürüne yakın zamanda fazla miktarlarda sıcak yemek konmuş olabilir. >>> Ürüne sıcak yemek koymayın.

### **Sarsılma ya da gürültü.**

- Zemin düz veya dayanıklı değildir. >>> Ürün yavaşça hareket ettirildiğinde sallanıyorsa ayaklarını ayarlayarak ürünü dengeleyin. Ayrıca zeminin ürünü taşıyabilecek kadar dayanıklı olmasına dikkat edin.
- Ürünün üzerine konan eşyalar gürültü yapıyor olabilir. >>> Ürünün üzerinde bulunan eşyaları kaldırın.
- Üründen sıvı akması, püskürmesi vb. sesler geliyor.
- Ürünün çalışma prensipleri gereği sıvı ve gaz akışları gerçekleşmektedir. >>> Bu normaldir ve bir arıza değildir.

### **Üründen rüzgar sesi geliyor.**

- Ürünün soğutma işlemini gerçekleştirebilmesi için fan kullanılmaktadır. Bu normaldir ve bir arıza değildir.

### **Ürünün iç duvarlarında terleme oluyor.**

- Havanın sıcak ve nemli olması buzlanmayı ve yoğunlaşmayı artırır. Bu normaldir ve bir arıza değildir.
- Kapılar sık açılmış ya da uzun süre açık kalmıştır. >>> Kapıları çok sık açmayın, açıksa kapatın.
- Kapı aralık olabilir. >>> Kapıyı tamamen kapatın.

### **Ürünün dışında ya da kapıların arasında terleme oluşuyor.**

- Hava nemli olabilir, nemli havalarda bu gayet normaldir. >>> Nem azaldığında yoğunlaşma kaybolur.

### **Ürünün içi kötü kokuyor.**

- Düzenli temizlik yapılmamıştır. >>> Ürünün içini sünger, ılık su veya karbonatlı suyla düzenli olarak temizleyin.
- Bazı kaplar ya da paketleme malzemeleri koku yapabilir. >>> Koku yapmayan kap ya da paketleme malzemesi kullanın.
- Yiyecekler ürüne ağzı açık kaplarda konulmuştur. >>> Yiyecekleri kapalı kaplarda saklayın. Ağzı açık saklanan yiyeceklerden yayılan mikroorganizmalar kötü kokulara neden olabilir.
- Saklama süresi dolan ve bozulan yiyecekleri üründen çıkarın.

### **Kapı kapanmıyor.**

- Yiyecek paketleri kapının kapanmasını engelliyor olabilir. >>> Kapıları engelleyen paketlerin yerlerini değiştirin.
- Ürün zemin üstünde tamamen dik durmuyor olabilir. >>> Ayaklarını ayarlayarak ürünü dengeleyin.
- Zemin düz ya da sağlam değildir. >>> Zeminin düz ve ürünü taşıyabilecek kadar sağlam olmasına dikkat edin.

### **Sebzelikler sıkışmış.**

- Yiyecekler çekmecenin üst bölümüne de-ğiyor olabilir. >>> Çekmecedeki yiyecekleri düzenleyin.

### **Ürün yüzeyinde sıcaklık var.**

- Ürününüz çalışırken, iki kapı arasında, yan panellerde ve arka ızgara bölgesinde yüksek sıcaklık görülebilir. Bu normal bir durumdur ve herhangi bir servis ihtiyacı yoktur.

## Kapı açıldığında fan çalışmaya devam ediyor.

- Dondurucu kapısı açıldığında fan çalışmaya devam edebilir.



**UYARI:** Bu bölümdeki talimatları uygulamanıza rağmen sorunu gide-remezseniz ürünü satın aldığınız bayi ya da Yetkili Servise başvurun. Çalışmayan ürünü kendiniz onarmayı denemeyin. Bu normal bir durumdur.

## FERAGATNAME / UYARI

Bazı (basit) arızalar; aşağıdaki talimatlar dahilinde yapılması şartıyla; herhangi bir güvenlik sorunu yaratmadan ya da güvenli olmayan kullanıma sebebiyet vermeden, nihai kullanıcılar tarafından tamir edilebilir. ("Kendim Tamir Etmek İstiyorum" bölümüne bakınız.) Bu nedenle, "Kendim Tamir Etmek İstiyorum" bölümünde nihai kullanıcılar tarafından tamir edilebileceği belirtilmiş olan parçalar dışında, güvenlik sorunlarını önlemek amacıyla kesinlikle yetkili servis istasyonu tarafından tamir önerilir ve ürün garantisinin devam edebilmesi için zorludur.

### KENDİM TAMİR ETMEK İSTİYORUM

Nihai kullanıcılar tarafından gerçekleştirilecek tamir işlemi şu yedek parçalar dahilinde yapılabilir: Kapı Kolları ve Kapı Mentşeleri, Kapı Contaları ve saklama için çevresel Tepsiler, Sepetler, Raflar. (Güncel yedek parça listesine 1 Mart 2021 itibarıyla adresinden ulaşılabilir).

Ayrıca, ürün güvenliğini sağlamak ve ciddi yaralanma riskini önlemek için, tamir işlemi, kullanma kılavuzunda veya adresinde bulunan talimatlara göre yapılmalıdır. Güvenliği için, herhangi bir tamir işlemi gerçekleştirilmeden önce ürünün fişini çekin.

Nihai kullanıcılar tarafından, kullanma kılavuzlarında belirtilen ya da adresinde bulunan talimatlara uygun yapılmayan ve adresinden ulaşılan güncel parça listesinde yer alan parçalar dışındaki parçalara uygulanan tamir işlem ya da girişimleri nedeniyle oluşabilecek güvenlik sorunlarından sorumlu tutulamaz. Böyle bir durumda ürün garantisini geçersiz olacaktır.

Bu nedenle nihai kullanıcıların yukarıda belirtilen yedek parçalar dışında kalan parçalar için tamir işlemlerini kendilerinin gerçekleştirmekten kaçınmaları ve gereksinim olması durumunda yetkili servis istasyonuna başvurmaları şiddetle tavsiye edilir. Nihai kullanıcıların bu tür tamir girişimleri güvenlik sorunlarına neden olabilir; ürüne zarar verebilir ve sonrasında yangın, su baskını, elektrik çarpması ve ciddi kişisel yaralanmalara neden olabilir.

Listelenenlerle sınırlı olmamak kaydıyla, şu parçaların tamir işlemleri yetkili servis istasyonları tarafından yapılmalıdır: Kompresör, Soğutma devre elemanları, Ana kart, İnverter kart, Ekran kartı vb. Üretici/satıcı, son kullanıcıların yukarıda belirtilenlere uygun davranmadığı herhangi bir durumdan sorumlu tutulamaz.

Bu ürün 'G' enerji sınıfına sahip aydınlatma kaynağı içermektedir.

Bu üründeki aydınlatma kaynağı yetkin taramirci tarafından değiştirilmelidir.

## Müşteri Memnuniyeti Politikası

Müşterilerimizin istek ve önerilerini her kanaldan karşılamaktan mutluluk duyarız.

### Kanallarımız:

#### Çağrı Merkezimiz:

0850 210 0 888

(Sabit telefonlardan veya cep telefonlarından alan kodu çevirmeden arayın\*)

#### Diğer Numaramız:

0216 585 8 888

- Çağrı Merkezimiz haftanın 7 günü 24 saat hizmet vermektedir.

- Çağrı Merkezimiz ile yaptığınız görüşmeler iletişim hizmeti aldığınız operatör firma tarafından sizin için tanımlanan tarifeye göre ücretlendirilir.

- Sabit veya cep telefonlarınızdan alan kodu tuşlamadan çağrı merkezi numaramızı arayarak ürününüz ile ilgili arzu ettiğiniz hizmeti talep edebilirsiniz.

**Whatsapp Numaramız:** 0544 444 0 888

**Faks Numaramız:** 0216 423 2353

**Web Adresimiz:** [www.beko.com.tr](http://www.beko.com.tr)

### E-posta Adresimiz:

[musteri.hizmetleri@beko.com](mailto:musteri.hizmetleri@beko.com)

### Sosyal Medya Hesaplarımız:

<https://www.instagram.com/bekoturkiye/>

[https://twitter.com/beko\\_tr](https://twitter.com/beko_tr)

<https://www.facebook.com/bekoturkiye/>

<https://www.youtube.com/user/BekoChannel>

### Posta Adresimiz:

Arçelik A.Ş. Karaağaç Caddesi No:2-6 34445,

Sütlüce / İSTANBUL

### Bayilerimiz:

<https://www.beko.com.tr/yetkili-saticilar/>

### Yetkili Servislerimiz:

<https://www.beko.com.tr/yetkili-servis>

- Online servis randevusu almak için,

- <http://digital.arcelik.com.tr>

- Tüm yetkili servis istasyonu bilgilerimiz, Ticaret Bakanlığı tarafından oluşturulan "Servis Bilgi Sistemi"nde ([www.servis.gov.tr](http://www.servis.gov.tr)) yer almaktadır.

- Yedek parça malzemeleri yetkili servislerimizden temin edilebilir.

Müşterilerimizden iletilen istek ve önerilerin Beko'ya ulaştığı bilgisini, müşteri profili ayırımı yapılmaksızın kendilerine 24 saat içinde veririz.

### Müşteri Hizmetleri sürecimiz:

Müşterilerimizin istek ve önerilerini;

- İzlenebilir, raporlanabilir, şeffaf ve güvenli tek bir bilgi havuzunda toplarız.

- Yasal düzenlemelere uygun, objektif, adil ve gizlilik içinde ele alır ve değerlendiririz.

- Bu geri bildirimleri süreçlerimizin daha mükemmel hale getirilmesinde kullanırız.

Beko olarak, mükemmel müşteri deneyimini yaşatmayı ana ilke olarak kabul eder, müşteri odaklı bir yaklaşım benimseriz.

Bütün süreçlerimizi yönetim sistemi ile entegre ederek birbirini kontrol eden bir yapı geliştirilmesini sağlarız. Yönetim hedeflerini de bu sistem üzerinden besleriz.

### Aşağıdaki önerilere uymanızı rica ederiz.

Ürününüzü aldığımızda Garanti belgesini Yetkili Satıcınıza onaylattırınız.

Ürününüzü kullanma kılavuzu esaslarına göre kullanınız.

Ürününüz ile ilgili hizmet talebiniz olduğunda yukarıdaki telefon numaralarından Çağrı Merkezimize başvurunuz.

Hizmet için gelen teknisyene "teknisyen kimlik kartı"nı sorunuz.

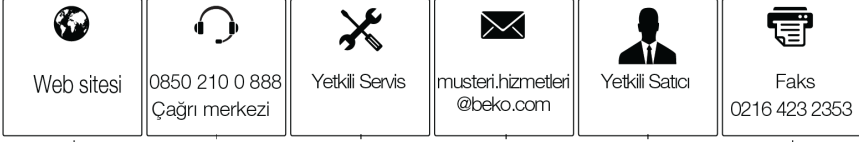
İşiniz bittiğinde Yetkili servis teknisyeninden "Hizmet Fişi" istemeyi unutmayınız. alacağınız "Hizmet Fişi", ilerde ürününüzde meydana gelebilecek herhangi bir sorunda size yarar sağlayacaktır.

Ürünün kullanım ömrü: 10 yıldır. (Ürünün fonksiyonunu yerine getirebilmesi için gerekli yedek parça bulundurma süresi)

## Hizmet Talebinin Deęerlendirilmesi

1

### Müşteri Başvurusu



2

### Başvuru kaydı

Başvuru Konusu  
Müşteri Adı, Soyadı  
Müşteri Telefonu  
Müşteri Adresi

3

### Hizmet talebinin alınması

- Hizmet talebi analizi
- Hizmet hakkında müşterinin bilgilendirilmesi (Keşif,nakliye,montaj,bilgi,onarım,deęişim vb.)
- Hizmet hakkında gerekli işlemin gerçekleştirilmesi

4

### Müşteri memnuniyetinin alınması



5

### Başvuru kaydının kapatılıp, bilgilerin saklanması

## **Kullanım Hataları ve Garanti ile İlgili Dikkat Edilmesi Gereken Hususlar**

---

Aşağıda belirtilen sorunların giderilmesi ücret karşılığında yapılır. Bu durumlar için garanti şartları uygulanmaz;

1. Kullanım hatalarından kaynaklanan hasar ve arızalar,
2. Malın tüketiciye tesliminden sonraki yükleme, boşaltma, taşıma vb. sırasında oluşan hasar ve arızalar,
3. Malın kullanıldığı yerin elektrik (priz, gerilim, topraklama vb.), su (su basıncı, musluk vb.), doğalgaz, telefon, internet vb. şebekesi ve/veya altyapısı (gider, zemin, ortam vb.) kaynaklı meydana gelen hasar ve arızalar,
4. Doğa olayları ve yangın, su baskını vb. kaynaklı meydana gelen hasar ve arızalar,
5. Malın tanıtma ve kullanma kılavuzlarında yer alan hususlara aykırı kullanılmasından kaynaklanan hasar ve arızalar,
6. Malın, 6502 sayılı Tüketicinin Korunması Hakkındaki Kanununda tarif edilen şekli ile ticari veya mesleki amaçlarla kullanımı durumunda ortaya çıkan hasar ve arızalar,
7. Mala yetkisiz kişiler tarafından bakım, onarım veya başka bir nedenle müdahale edilmesi durumlarında mala verilmiş garanti sona erecektir.

Garanti uygulaması sırasında değiştirilen malın garanti süresi, satın alınan malın kalan garanti süresi ile sınırlıdır.

Arçelik A.Ş. tarafından üretilmiştir.

Menşei: Türkiye

### GARANTİ ŞARTLARI

- 1- Garanti süresi, malın teslim tarihinden itibaren başlar ve 3 yıldır.
- 2- Mala ilişkin tanıma ve kullanma kılavuzunda gösterildiği şekilde kullanılması ve Arçelik A.Ş.'nin yetkili kıldığı servis çalışanları dışındaki şahıslar tarafından bakım, onarım veya başka bir nedenle müdahale edilmemiş olması şartıyla, malın bütün parçaları dahil olmak üzere tamamını; malzeme, işçilik ve üretim hatalarına karşı malın teslim tarihinden itibaren yukarıda belirtilen süre kadar garanti eder.
- 3- Malın ayıplı olduğunun anlaşılması durumunda tüketici, 6502 sayılı Tüketicinin Korunması Hakkında Kanununun 11 inci maddesinde yer alan;
  - a. Sözleşmeden dönme,
  - b. Satış bedelinden indirim isteme,
  - c. Ücretsiz onarılmasını isteme,
  - ç. Satılanın ayıpsız bir misli ile değiştirilmesini isteme, haklarından birini kullanabilir.
- 4- Tüketicinin bu haklardan ücretsiz onarım hakkını seçmesi durumunda satıcı; işçilik masrafı, değiştirilen parça bedeli ya da başka herhangi bir ad altında hiçbir ücret talep etmeksizin malın onarımını yapmak veya yaptırmakla yükümlüdür. Tüketici ücretsiz onarım hakkını üretici veya ithalatçıya karşı da kullanabilir. Satıcı, üretici ve ithalatçı tüketicinin bu hakkını kullanmasından müteselsilen sorumludur.
- 5-Tüketicinin, ücretsiz onarım hakkını kullanması halinde malın;
  - Garanti süresi içinde tekrar arızalanması,
  - Tamiri için gereken azami sürenin aşılması,
  - Tamirinin mümkün olmadığı, yetkili servis istasyonu, satıcı, üretici veya ithalatçı tarafından bir raporla belirlenmesi durumlarında;tüketici malın bedel iadesini, ayıp oranında bedel indirimini veya imkân varsa malın ayıpsız misli ile değiştirilmesini satıcıdan talep edebilir. Satıcı, tüketicinin talebini reddedemez. Bu talebin yerine getirilmemesi durumunda satıcı, üretici ve ithalatçı müteselsilen sorumludur.
- 6- İlgili mevzuatlarda belirlenen kullanım ömrü süresince malın azami tamir süresi 20 iş gününü, geçemez. Bu süre, garanti süresi içerisinde mala ilişkin arızanın yetkili servis istasyonuna veya satıcıya bildirim tarihi, garanti süresi dışında ise malın yetkili servis istasyonuna teslim tarihinden itibaren başlar. Garanti kapsamı içerisindeki malın arızasının 10 iş günü içerisinde giderilememesi halinde, üretici veya ithalatçı; malın tamiri tamamlanıncaya kadar, benzer özelliklere sahip başka bir malı tüketicinin kullanımına tahsis etmek zorundadır. Benzer özelliklere sahip başka bir malın tüketici tarafından istenmemesi halinde üretici veya ithalatçılar bu yükümlülüğünden kurtulur. Malın garanti süresi içerisinde arızalanması durumunda, tamirde geçen süre garanti süresine eklenir.
- 7- Malın kullanma kılavuzunda yer alan hususlara aykırı kullanılmasından kaynaklanan hasar ve arızalar garanti kapsamı dışındadır.
- 8- Tüketici, garantiden doğan haklarının kullanılması ile ilgili olarak çıkabilecek uyuşmazlıklarda yerleşim yerinin bulunduğu veya tüketici işleminin yapıldığı yerdeki Tüketici Hakem Heyetine veya Tüketici Mahkemesine başvurabilir.
- 9- Satıcı tarafından bu Garanti Belgesinin verilmesi durumunda tüketici, Ticaret Bakanlığı Tüketicinin Korunması ve Piyasa Gözetimi Genel Müdürlüğüne başvurabilir.

#### Üretici veya İthalatçı Firmamız;

Ünvanı : Arçelik A.Ş.  
Adresi : Arçelik A.Ş. Karaağaç Caddesi No:2-6, 34445,  
Sütlüce / İSTANBUL  
Telefon : (0-216) 585 8 888  
Fax : (0-216) 423 23 53  
web adres : www.arcelik.com.tr

#### Malın

Markası : Beko  
Cinsi :  
Modeli :  
Bandrol ve Seri No :  
Garanti Süresi : 3 yıl  
Azami Tamir Süresi : 20 iş günü

GENEL MÜDÜR

*Hakan Bülent*

**Arçelik A.Ş.**

GENEL MÜDÜR YRD.

*Edin*

#### Satıcı Firmamız;

Ünvanı : Arçelik A.Ş.  
Adresi : Arçelik A.Ş. Karaağaç Caddesi No:2-6, 34445,  
Sütlüce / İSTANBUL  
Telefon : (0-216) 585 8 888  
Fax : (0-216) 423 23 53  
e-posta : www.arcelik.com.tr

Fatura Tarih ve Sayısı :  
Teslim Tarihi ve Yeri :  
Yetkilinin İmzası :  
Firmamızın Kaşesi :