



**Холодильник**  
Руководство пользователя



BK 7103 DF - BK 7103 Y - 7031MB



RUS /

## Пожалуйста, сперва прочтите это руководство пользователя!

Уважаемый покупатель,

Мы надеемся, что ваш продукт, произведенный на современных заводах который проверен в соответствии с самыми тщательными процедурами контроля качества, будет служить вам эффективно.

Поэтому перед использованием продукта внимательно прочтите полностью руководство пользователя и сохраните его как справочник. В случае передачи продукта кому-то другому, передайте также руководство пользователя.

### Руководство пользователя поможет вам быстро и безопасно использовать продукт.

- Прочтите руководство перед установкой и использованием продукта.
- Обязательно прочтите инструкцию по технике безопасности.
- Храните руководство в легкодоступном месте, в случае надобности.
- Прочтите и другие документы, относящиеся к продукту.


Учтите, что это руководство пользователя также применимо к нескольким другим моделям. Разница между моделями будут отмечены в руководстве.




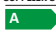

### Расшифровка символов

**В этом руководстве пользователя применяются следующие символы:**

 Важная информация или полезные советы.

 Предупреждение об опасных ситуациях для жизни и имущества.

 Предупреждение об электрическом напряжении.

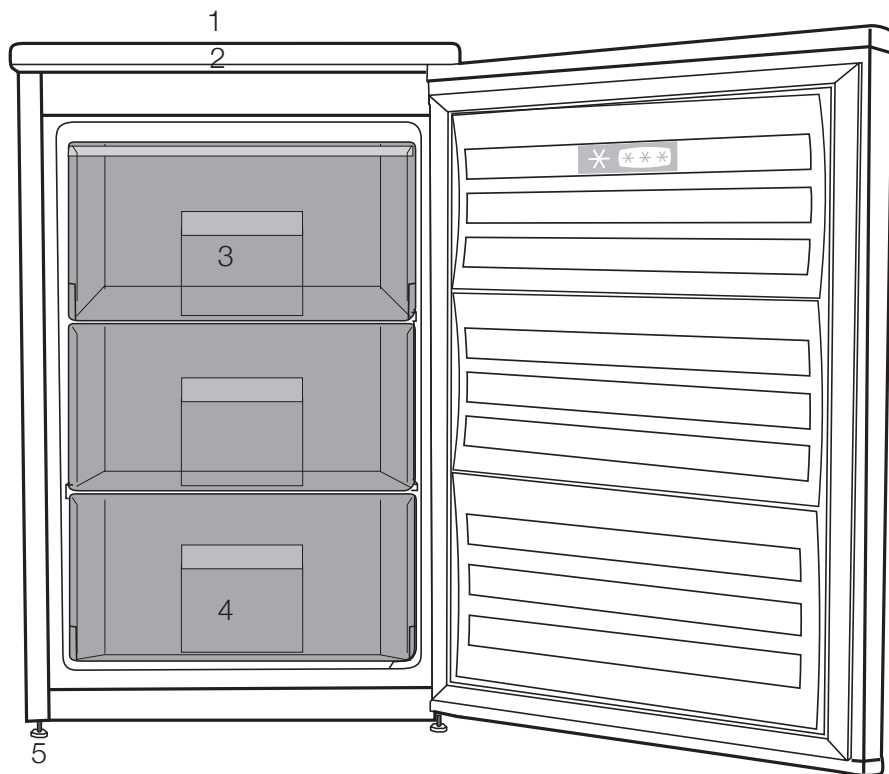
 <b>INFORMATION</b>	
 	The model information as stored in the product data base can be reached by entering following website and searching for your model identifier (*) found on energy label.
SUPPLIER'S NAME → MODEL IDENTIFIER → (*)  	<a href="https://eprel.ec.europa.eu/">https://eprel.ec.europa.eu/</a>

## СОДЕРЖАНИЕ

---

<b>1 Ваш холодильник/ морозильник</b>	<b>6</b>	<b>4 Подготовка</b>	<b>20</b>
<b>2 Важные предупреждения по технике безопасности</b>	<b>7</b>	<b>5 Эксплуатация вашего холодильника</b>	<b>21</b>
Использование по назначению.....	7	Контроль и регулировка температуры.....	21
Общая безопасность .....	8	Как заморозить свежие продукты .....	22
Для продуктов с дозатором воды;	12	Рекомендации по консервации.....	24
Безопасность детей.....	12	Информация о глубокой заморозке .....	24
Соблюдение Директивы WEEE и Утилизация Отходов: .....	12	Размораживание замороженных продуктов.....	24
Информация об упаковке.....	12	Рекомендуемые Настройки Температуры .....	25
Предупреждение НС.....	13	<b>6. Техническое обслуживание и очистка</b>	<b>28</b>
Способы экономии энергии .....	13	Защита пластиковых поверхностей .....	29
<b>3 Установка</b>	<b>15</b>	<b>7. Поиск и устранение неисправностей</b>	<b>30</b>
Пункты, на которые следует обратить внимание при перемещении холодильника/ морозильника.....	15		
Перед запуском холодильника/ морозильника.....	15		
Электрическая схема .....	16		
Утилизация упаковки.....	16		
Утилизация старого холодильника/ морозильника.....	16		
Размещение и установка.....	17		
Регулировка ножек.....	18		
Разворачивание дверей .....	19		

# 1 Ваш холодильник/морозильник



1. Кнопка настройки термостата
2. Верхняя накладка
3. Камера быстрого замораживания
4. Отсеки для замороженных продуктов
5. Регулируемые передние ножки

❏ Цифры, приведенные в данном руководстве по эксплуатации, носят схематический характер и могут не полностью соответствовать вашему изделию. Если указанные детали отсутствуют в приобретенном изделии, они относятся к другим моделям.

## 2 Важные предупреждения по технике безопасности

Пожалуйста, ознакомьтесь со следующей информацией. Неследование данной информации может привести к травмам или материальному ущербу. В противном случае все обязательства по гарантии и надежности станут недействительными.

Срок службы вашего изделия 10 лет. В течение этого периода будут доступны оригинальные запасные части для правильной эксплуатации изделия.

### Использование по назначению

#### **ПРЕДУПРЕЖДЕНИЕ:**

Содержать вентиляционные отверстия устройства или структуры, куда происходит его встраивание, свободными от засорения.

#### **ПРЕДУПРЕЖДЕНИЕ:**

Использовать механически устройства или другие искусственные средства для ускорения процесса размораживания, не рекомендованные производителем.

#### **ПРЕДУПРЕЖДЕНИЕ:**

Не повредите систему циркуляции хладагента.

#### **ПРЕДУПРЕЖДЕНИЕ:**

Не используйте электроприборы внутри отделений для хранения продуктов, если только они не рекомендованы производителем.



Изделие предназначено для использования в домашних условиях и для похожих целей, например:

– поварским персоналом в магазинах, офисах и других рабочих средах;

– в жилых домах на ферме и клиентами в отелях, мотелях, а также в других средах, где проживают люди.

– в гостиницах типа «ночлег и завтрак»;

– в местах общественного питания и похожих заведениях, не связанных с розничной торговлей

### **Общая безопасность**

- Если вы хотите утилизировать /выбросить продукт, мы рекомендуем вам обратиться в авторизованный сервисный центр и уполномоченные органы, для того чтобы узнать необходимую информацию.
- По всем вопросам и замечаниям, связанных с холодильником/ морозильником, обращайтесь в авторизованный сервисный центр. Не вмешивайтесь и не позволяйте никому вмешиваться в работу холодильника/ морозильника, не предупредив заранее об этом авторизованные службы.
- Для продуктов в морозильной камере; Не потребляйте мороженое в рожках и кубики льда сразу

после того, как достанете их из морозильной камеры! (Это может привести к обморожению полости рта.)

- Для продуктов в морозильной камере; Не помещайте напитки в бутылках и жидкие консервы в морозильную камеру. Иначе они могут взорваться.
- Не прикасайтесь к замороженным продуктам руками; иначе они могут прилипнуть к вашей руке.
- Перед чисткой или размораживанием отключайте холодильник/ морозильник от сети.
- При очистке и размораживании вашего холодильника/ морозильника нельзя использовать пар и испаряемые чистящие средства. Потому что пары могут контактировать с электрическими деталями и вызвать короткое замыкание или поражение электрическим током.
- Никогда не используйте детали холодильника/ морозильника, такие как дверца, в качестве опоры или уступа.
- Не пользуйтесь электрическими приборами внутри холодильника/ морозильника.

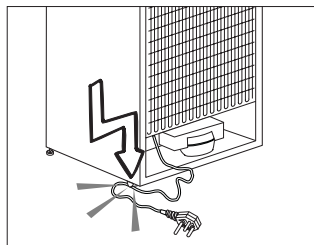
- Не повреждайте части, где циркулирует хладагент, сверлильными или режущими инструментами. Хладагент, который может вырваться при повреждении газовых каналов испарителя, удлинителей труб или поверхностных покрытий, вызывает раздражение кожи и повреждение глаз.
- Не закрывайте и не загромождайте вентиляционные отверстия на холодильнике/морозильнике чем либо.
- Электрические устройства должны ремонтироваться только уполномоченными лицами. Ремонт, осуществляемый некомпетентными лицами, рождает риск для пользователя.
- В случае неисправности или во время технического обслуживания или ремонта отключите холодильник/морозильник от сети, отключив соответствующий предохранитель, либо отсоединив прибор от сети.
- Не тяните за кабель, вынимая вилку из розетки.
- Помещайте напитки с более высокой крепостью плотно закрытыми и вертикально.
- Никогда не храните аэрозольные баллончики, содержащие легковоспламеняющиеся и взрывоопасные вещества, в холодильнике/морозильнике.
- Не использовать механические устройства или другие искусственные средства для ускорения процесса размораживания, не рекомендованные производителем.
- продукт не предназначен для использования лицами с физическими, сенсорными или психическими расстройствами, а также непроинструктированными или неопытными людьми (включая детей), если за ними не наблюдает лицо, которое будет отвечать за их безопасность или которое проинструктирует их соответствующим образом по использованию продукта.
- Не используйте поврежденный холодильник/морозильник. При возникновении сомнений, проконсультируйтесь с сервисным агентом.
- Электробезопасность вашего холодильника/морозильника гарантируется только в том случае, если система заземления в вашем доме

соответствует стандартам.

- Влиянию дождя, снега, солнца и ветра на изделие опасно с точки зрения электробезопасности.
- Обратитесь в авторизованную сервисную службу при повреждении кабеля питания, для избежания опасности.
- Никогда не подключайте холодильник/морозильник к сети во время установки. Иначе есть риск смерти или серьезных травм.
- Данный холодильник/морозильник предназначен только для хранения продуктов питания. Он не должен использоваться в других целях.
- с техническими характеристиками расположена на левой стенке холодильника/морозильника.
- Никогда не подключайте холодильник/морозильник к системам энергосбережения; они могут повредить холодильник/морозильник.
- Если на холодильнике/морозильнике горит синий индикатор, не смотрите на синий индикатор используя оптические инструменты.
- Для холодильника/морозильника с ручным управлением выждите не

менее 5 минут для запуска холодильника после отключения питания.

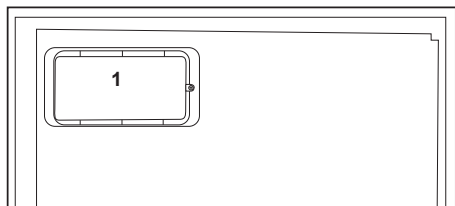
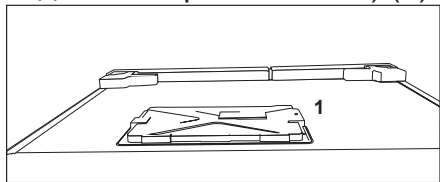
- Это руководство по эксплуатации должно быть передано новому владельцу изделия, при передаче.
- При транспортировке холодильника/морозильника не повредите кабель питания. Перегибание кабеля может привести к возгоранию. Никогда не ставьте тяжелые предметы на кабель питания.
- Не трогайте вилку мокрыми руками при подключении устройства.





- Не подключайте холодильник/морозильник к сети, если настенная розетка не закреплена.
- В целях безопасности не распыляйте воду на внутренние или внешние части устройства.
- Для того что бы избежать пожара и взрыва не распыляйте вблизи холодильника/морозильника вещества, содержащие легковоспламеняющиеся газы, такие как газообразный пропан.
- Никогда не ставьте емкости с водой на холодильник/морозильник, в противном случае это может привести к поражению электрическим током или возгоранию.
- Не перегружайте холодильник/морозильник продуктами. При перегрузке продукты могут упасть, поранить вас и повредить холодильник/морозильник при открытии дверцы.
- Не ставьте предметы на холодильник/морозильник; иначе они могут упасть, когда вы открываете или закрываете дверцу холодильника/морозильника.
- Лекарства, вакцины, научные материалы и т.д. требуют определенной температуры, поэтому их не следует хранить в холодильнике/морозильнике.
- Холодильник/морозильник следует отключить от сети если им длительное время не будут пользоваться. Вероятная неисправность в кабеле может привести к возгоранию.
- Холодильник/морозильник может двигаться, если подвижные ножки на полу неправильно закреплены. Правильное крепление подвижных ножек на полу может предотвратить движение холодильника/морозильника.
- При переноске холодильника/морозильника не держите его за дверную ручку. В противном случае она может сломаться.
- Если вам нужно разместить продукт рядом с другим холодильником/морозильником или морозильной камерой, расстояние между ними должно быть не менее 8 см. В противном случае соседние боковые стенки могут быть влажными.
- Запрещается использовать изделие, если открыто отделение, расположенное в верхней или задней части изделия и в котором находятся электронные

платы (крышка коробки для электронных плат) (1).



### Для продуктов с дозатором воды;

Давление в водопроводной сети должно быть не менее 1 бар. Давление в водопроводной сети должно быть не более 8 бар.

- Используйте только питьевую воду.

### Безопасность детей

- на двери имеется замок, ключ следует хранить в недоступном для детей месте.
- Дети должны находиться под присмотром, чтобы они не могли испортить устройство.

### Соблюдение Директивы WEEE и Утилизация Отходов:



Данное устройство соответствует Директиве ЕС WEEE по ограничению использования вредных веществ (2012/19/EU). Данный прибор имеет классификационный знак для отработанного электрического и электронного оборудования (WEEE).

Это устройство изготовлено из высококачественных деталей и материалов, которые можно использовать повторно и пригодны для вторичной переработки. Следовательно не выбрасывайте изделие вместе с обычными бытовыми отходами по истечении срока его службы. Доставьте его в центр сбора и утилизации электрического и электронного оборудования. Пожалуйста, проконсультируйтесь с местными властями, чтобы узнать о ближайшем пункте сбора. Помогите защитить окружающую среду и природные ресурсы, перерабатывая бывшие в употреблении изделия. В целях безопасности детей перед утилизацией изделия отрежьте кабель питания и сломайте запирающий механизм двери, если он есть, чтобы он не работал.

### Информация об упаковке

Материалы упаковки устройства произведены из перерабатываемого

сырья в соответствии с нашими Национальными Нормами по защите Окружающей Среды. Запрещается выбрасывать упаковочные материалы вместе с бытовыми и другими отходами. Отправьте их в точки сбора упаковочных материалов, указанные местными органами власти.

### **Не забывайте...**

Любое переработанное вещество является незаменимым для природы и нашего общего благополучия.

Если вы хотите внести свой вклад в переоценку упаковочных материалов, вы можете проконсультироваться с вашими экологическими организациями или муниципалитетами, в которых вы находитесь.

## **Предупреждение HC**

### **Если система охлаждения вашего продукта имеет R600a:**

Этот газ легко воспламеняем. Поэтому не повредить систему охлаждения и трубопроводы во время использования и транспортировки. При повреждении держите устройство подальше от потенциальных источников возгорания, которые могут привести к возгоранию, и проветрите помещение, в котором находится устройство.

### **Игнорируйте данное предупреждение, если система охлаждения вашего устройства содержит R134a.**

Тип газа, используемого в устройстве, отмечен на заводской табличке, на левой стенке внутри

холодильника.

Не бросайте устройство в огонь для утилизации.

## **Способы экономии энергии**

- Не оставляйте дверцы холодильника открытыми надолго.
- Не ставьте горячую еду или напитки в холодильник.
- Не перегружайте холодильник, чтобы не мешать циркуляции воздуха внутри.
- Не ставьте холодильник под прямые солнечные лучи или рядом с тепловыделяющими приборами, такими как духовки, посудомоечные машины или радиаторы. Держите холодильник на расстоянии не менее 30 см от источников тепла и не менее 5 см от электрических духовок.
- Храните продукты в закрытых контейнерах.
- Для продуктов с морозильным отделением; Вы можете хранить максимальное количество продуктов в морозильной камере, вынув полку или ящик из морозильной камеры. Потребляемая мощность, указанная для вашего холодильника, была установлена после удаления полки или ящика морозильной камеры и при максимальной загрузке продуктов. Использовать полку или ящик в соответствии с формой и размером замораживаемых продуктов не причинит вреда.

- Разморозка замороженных продуктов в холодильной камере обеспечит экономию энергии и сохранит свежесть продуктов.

### 3 Установка

⚠ Производитель не несет ответственности за любые события, вызванные игнорированием информации, представленной в данном руководстве пользователя.

#### Пункты, на которые следует обратить внимание при перемещении холодильника/морозильника

1. Ваш холодильник/морозильник должен быть отключен. Перед транспортировкой холодильника/морозильника его следует опорожнить и очистить.
2. Перед повторной упаковкой полки, аксессуары, ящики и т. д. внутри вашего холодильника/морозильника должны быть закреплены клейкой лентой и защищены от ударов. Упаковка должна быть перевязана толстой лентой, а правила транспортировки на упаковке должны строго соблюдаться.
3. Оригинальную упаковку и пеноматериалы следует хранить для будущих перевозок или перемещения.

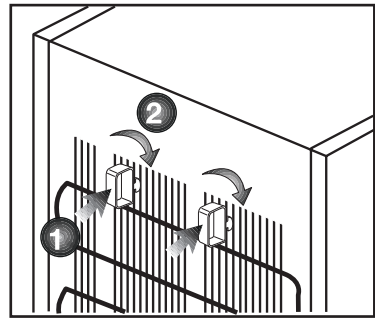
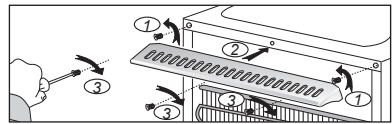
#### Перед запуском холодильника/морозильника

Перед началом работы с холодильником/морозильником проверьте следующее:

1. Прикрепите 2 пластиковых

клинья, как продемонстрировано ниже. Пластиковые клинья нужны для поддержания расстояния, которое обеспечит циркуляцию воздуха между холодильником/морозильником и стеной. (Изображение является наглядным, и оно не идентично вашему изделию.)

2. Очистите внутреннюю часть холодильника/морозильника, как рекомендовано в разделе «Техническое обслуживание и очистка».



3. Подключите вилку холодильника/морозильника к настенной розетке. Когда дверь холодильника будет открыта, загорится внутренняя лампа холодильника.
4. Когда компрессор начнет работать, будет слышен звук. Жидкости и газы, загерметизированные в системе охлаждения, могут служить

причиной шума, даже если компрессор не работает, и это вполне нормально.

5. Передние края холодильника/морозильника могут быть теплыми. Это нормально. Они специально подогреваются, чтобы предотвратить образование конденсата.

## Электрическая схема

Подключите изделие к заземленной розетке, защищенной предохранителем соответствующей емкости.

Важно!

Соединение должно соответствовать национальным нормам.

- После установки устройства к штепсельной вилке должен быть обеспечен легкий доступ.
- Электробезопасность вашего холодильника/морозильника гарантируется только в том случае, если система заземления в вашем доме соответствует стандартам.
- Напряжение, указанное на этикетке, расположенной на левой внутренней стороне изделия, должно быть равно напряжению сети.
- **Удлинительные кабели и многожильные разъемы не должны использоваться для подключения.**

⚠ Поврежденный кабель питания должен быть

заменен квалифицированным электриком.

- ⚠ Неисправное изделие запрещается эксплуатировать до его ремонта! Существует риск поражения электрическим током!

## Утилизация упаковки

Упаковочные материалы могут представлять опасность для детей. Храните упаковочные материалы в недоступном для детей месте или утилизируйте их, классифицируя в соответствии с инструкциями по утилизации отходов, указанными местными органами власти. Не выбрасывайте с обычными бытовыми отходами, сдавайте упаковку в места сбора, обозначенные местными властями.

Упаковка вашего холодильника/морозильника изготовлена из перерабатываемых материалов.

## Утилизация старого холодильника/морозильника

Утилизируйте старый холодильник/морозильник, не нанося вреда окружающей среде.

- Вы можете проконсультироваться с официальным дилером или центром сбора отходов вашего муниципалитета об утилизации холодильника/морозильника.

Перед утилизацией холодильника/морозильника срежьте электрическую вилку и, если на дверце есть какие-либо замки, сломайте их, чтобы защитить детей от любой опасности.

## Размещение и установка

⚠ Если входная дверь в помещение, где будет установлен холодильник/морозильник, недостаточно широка для прохода холодильника/морозильника, осторожно снимите двери вашего холодильника и пронесите их через дверь отдельно.

1. Установите холодильник/морозильник в месте, которое обеспечивает простоту использования.
2. Храните холодильник/морозильник вдали от источников тепла, влажных мест и прямых солнечных лучей.
3. Для обеспечения эффективной работы холодильника/морозильника вокруг него должна быть предусмотрена соответствующая вентиляция. Если холодильник/морозильник должен быть помещен в выемку в стене, расстояние должно быть не менее 5 см от потолка и не менее 5 см от стены. Не размещайте изделие на такие материалы, как ковер или коврик.
4. Поместите холодильник/морозильник на ровную поверхность пола, чтобы предотвратить толчки.

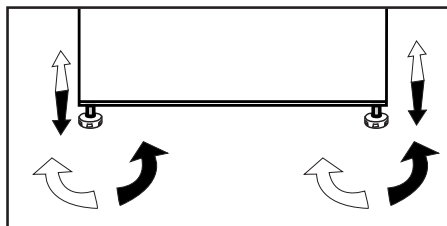
### ПРЕДУПРЕЖДЕНИЕ:

Не размещайте розетки или зарядные трансформаторы/источники питания или изделия с литий-железными батареями рядом с компрессором, так как они могут перегреться.

## Регулировка ножек

Если ваш холодильник не сбалансирован;

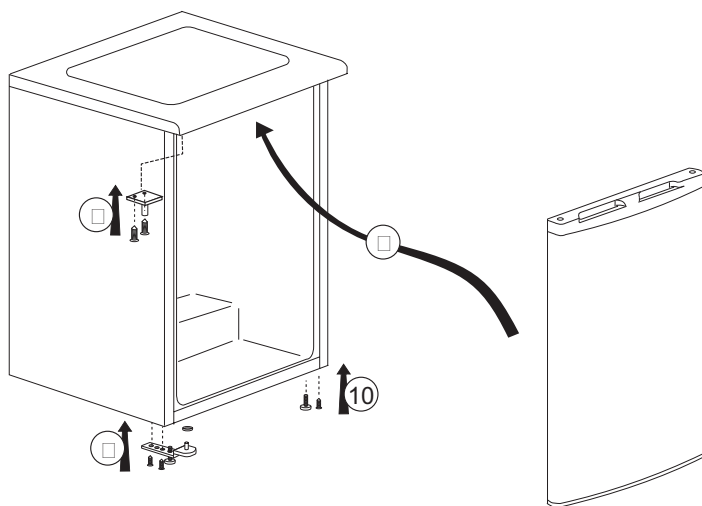
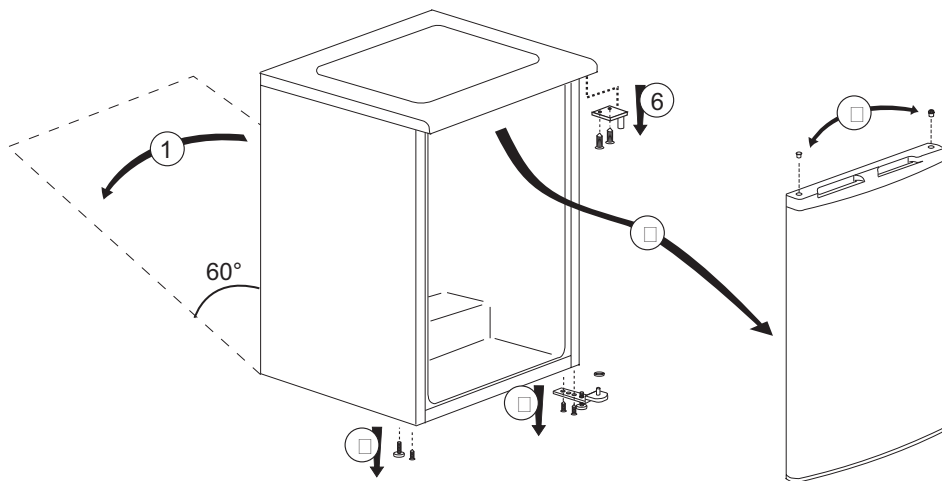
Вы можете сбалансировать свой холодильник, повернув его передние ножки, как указано на рисунке. Угол, где находится ножка, опускается, когда вы поворачиваете в направлении черной стрелки, и поднимается, когда вы поворачиваете в противоположном направлении. Помощь со стороны, для того чтобы приподнять холодильник, облегчит этот процесс.





## Разворачивание дверей

Продолжайте в числовом порядке



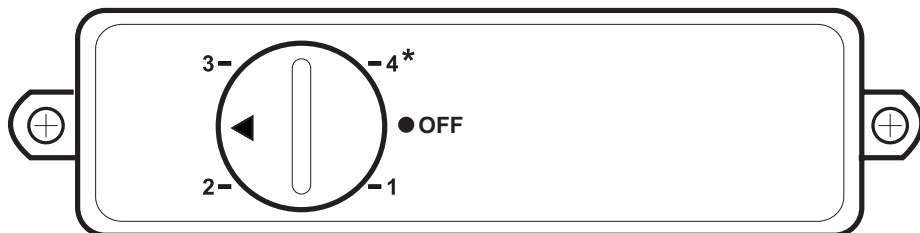
## 4 Подготовка

---

- Холодильник должен быть установлен на расстоянии не менее 30 см от источников тепла, таких как варочные панели, печи, центральный обогреватель и плиты, и не менее 5 см от электрических печей и не должен находиться под прямым солнечным светом.
- Температура окружающей среды в помещении, где вы устанавливаете холодильник, должна быть не ниже 5°C. Эксплуатация холодильника в более прохладных условиях не рекомендуется с точки зрения его эффективности.
- Убедитесь, что внутренняя часть холодильника тщательно очищена.
- Если два холодильника должны быть установлены рядом друг с другом, оставьте расстояние не менее 2 см между ними.
- При первом использовании холодильника соблюдайте следующие инструкции в течение первых шести часов.
- Дверь не следует открывать часто.
- Ему необходимо дать поработать пустым, без еды внутри.
- Не отключайте холодильник от сети. Если произошел сбой питания, см. предупреждения в разделе «Рекомендуемые решения проблем».
- Оригинальную упаковку и пеноматериалы следует хранить для будущих перевозок или перемещения.
- Корзины/ящики, которые поставляются с холодильной камерой, всегда должны использоваться для низкого потребления энергии и для улучшения условий хранения.
- Соприкосновение пищи с датчиком температуры в морозильной камере может увеличить энергопотребление прибора. Таким образом, следует избегать любого соприкосновения с датчиками).
- В некоторых моделях освещение панели приборов автоматически выключается через 5 минут после закрытия двери. Оно будет активировано повторно, когда дверь откроется или будет нажата любая клавиша.
- Из-за изменения температуры в результате открытия/закрытия дверцы холодильника во время работы конденсат на полках дверей/корпуса и стеклянных контейнерах – нормальное явление

## 5 Эксплуатация вашего холодильника

### Контроль и регулировка температуры



Температура регулируется термостатом, расположенным на задней стенке шкафа (см. схему на стр. 5). Ручка термостата расположена на корпусе термостата. «Номер 4» – самая холодная настройка. Нормальная температура хранения устройства должна составлять  $-18^{\circ}\text{C}$  ( $0^{\circ}\text{F}$ ). Более низкие температуры можно получить, установив ручку термостата в положение «номер 4».

Мы рекомендуем вам проверить температуру с помощью термометра, чтобы убедиться, что в отсеках для хранения поддерживаются требуемая температура. Помните, что вы должны очень быстро снять показания, так как температура термометра очень быстро

повысится после того, как вы извлечете его из морозильной камеры.

Пожалуйста, помните, что каждый раз, когда дверь открывается, холодный воздух выходит и внутренняя температура повышается. Поэтому никогда не оставляйте дверь открытой и убедитесь, что она закрыта сразу после размещения или удаления продуктов.

## Как заморозить свежие продукты

- Продукты, которые подвергнутся замораживанию, должны быть разделены на порции согласно потребляемому размеру и заморожены в отдельных пакетах. Таким образом все продукты не будут подвержены повторному замораживанию после оттаивания.
- Для того чтобы максимально сохранить пищевую ценность, аромат и цвет продуктов, овощи следует проварить в течение короткого времени перед замораживанием. (Продукты, такие как огурцы, петрушка кипятить необязательно.)  
Приготовление овощей, замороженных таким образом, на 1/3 короче, чем приготовление свежих овощей.
- Для продления времени хранения замороженных продуктов, следует сначала профильтровать вареные овощи, а затем упаковать в герметичный пакет, также как и для других видов продуктов.
- Не следует размещать продукты в морозильную камеру без пакета.
- материала хранящихся продуктов не должен пропускать воздух, а также должен быть плотным и устойчивым и не должен деформироваться из-за холода или влажности. В противном случае, замороженные продукты могут порвать пакет. Плотное закрытие пакета также важно

для безопасного хранения продуктов.

Нижеуказанные виды упаковки подходят для использования для замороженных продуктов:

Полиэтиленовый пакет, алюминиевая фольга, пластиковая фольга, вакуумные пакеты и устойчивые к холоду емкости с крышками для хранения.

Использование нижеуказанных видов упаковки не рекомендуется для замороженных продуктов: Упаковочная бумага, пергамент, целлофан (желатиновая бумага), мусорные пакеты, использованные пакеты и пакеты для покупок

- следует размещать горячие продукты в морозильную камеру, не остудив их.
- размещении не замороженных свежих продуктов в морозильную камеру, убедитесь, что они не соприкасаются с замороженными продуктами. Пузырь для льда (PCM) (если имеется) можно разместить на стойку, которая находится прямо под стойкой быстрого морозения для предотвращения его размораживания.
- В течение времени замораживания (24 часа) не кладите другие продукты в морозильную камеру.
- Поместите продукты на полках и стойках для замораживания, разложив их таким образом, чтобы они не были зажаты (это рекомендуется для того, чтобы упаковки не соприкасались друг

с другом).

- Замороженные продукты должны быть потреблены в короткое время после размораживания и не должны быть повторно заморожены.
- Мы рекомендуем вам закрепить этикетку на упаковке и указать на ней наименование продукта, находящегося в упаковке, и время замораживания.

Продукты, которые подходят для замораживания:

- Рыба и морские продукты, красное и белое мясо, домашняя птица, овощи, фрукты, травяные специи, молочные продукты (сыр, масло и процеженный йогурт), выпечка, готовая и приготовленная пища, картофельные блюда, суфле и десерты.

Продукты, которые не подходят для замораживания:

- Йогурт, простокваша, сливки, майонез, листовой салат, красный редис, виноград, все фрукты (такие как яблоки, груши и персики).
- Следует не превышать определенное количество продуктов, которые нужно быстро и тщательно заморозить, на одну упаковку, указанное ниже.
  - Фрукты и овощи, 0.5-1 кг
  - Мясо, 1-1.5 кг
- количество продуктов (макс 2 кг) можно заморозить не используя функцию быстрого

замораживания.

Следуйте нижеуказанным инструкциям для получения лучшего результата:

1. Поверните ручку регулировки в положение MAX или 4\* за 24 часа до загрузки замороженных свежих продуктов.

2. Поместите продукты, которые вы хотите заморозить, через 24 часа после поворота ручки термостата перед верхним ящиком, который имеет более высокую способность замораживания. Если у вас есть остатки продуктов, поместите их по краям среднего ряда.

3. Не забудьте установить ручку термостата после размещения продуктов на ее прежнюю позицию.

4. Не пытайтесь заморозить большое количество продуктов одновременно. Это оборудование может заморозить за 24 часа максимальное количество продуктов, как указано на его идентификационной табличке "Объем для замораживания ... кг/24 часа". Не стоит размещать в морозильную камеру не замороженных/свежих продуктов больше количества, указанного на табличке.

- Вы можете просмотреть таблицы Мясо и Рыба, Овощи и Фрукты, Молочные Продукты для размещения и хранения продуктов в камере глубокой заморозки.

## Рекомендации по консервации

### Замороженных Продуктов

- покупке замороженных пищевых продуктов, убедитесь, что они заморожены при правильной температуре и что их упаковки не повреждены.
- упаковки в морозильную камеру как можно скорее после покупки их.
- Перед употреблением упакованной готовой пищи, которую вы вытащили из морозильной камеры, убедитесь, что дата окончания срока продуктов, указанная на упаковке, еще не прошла.

### Информация о глубокой заморозке

Стандарт EN 62552 указывает (согласно особым измерительным условиям), что не менее 4,5 кг продуктов на каждые 100 литров морозильной камеры можно замораживать

при комнатной температуре в 25 °C в течение 24 часа.

### Размораживание замороженных продуктов

В зависимости от различности пищевых продуктов и цели использования можно выбрать между нижеуказанными условиями размораживания:

- При комнатной температуре (не рекомендуется из-за потери

качества продуктов при долгом размораживании при комнатной температуре)

- В холодильнике
- В электрической духовке (в моделях с вентилятором и без него)

- В микроволновой печи

### **ВНИМАНИЕ:**

- Не кладите газové напитки в стеклянных бутылках и банках в морозильную камеру из-за риска взрыва.
- При наличии влажности или аномальном набухании в упаковке замороженных продуктов, значит, что возможно они хранились в неправильных условиях и их содержимое испортилось. Не употребляйте такие продукты не проверив их.

- Так как некоторые специи, используемые в приготовленной пище, могут изменяться во вкусе в условиях долгого времени хранения, замороженные продукты должны содержать их в маленьком количестве или использовать желаемые специи после процесса оттаивания.

## **Рекомендуемые Настройки Температуры**

Установка температуры морозильной камеры	Примечания
1,2	Эта настройка является рекомендованной настройкой температуры по умолчанию.
3	Эти настройки рекомендуются, когда температура окружающей среды выше 30 °C или когда вы считаете, что холодильник недостаточно холодный из-за постоянного открывания и закрывания двери.
Быстрая заморозка (*MAX или 4)	Используйте, когда вы хотите заморозить продукты в течение короткого времени. Рекомендуется применять для сохранения качества свежих продуктов. Не нужно использовать функцию быстрого замораживания, когда вы кладете замороженные продукты. Не нужно использовать функцию быстрого замораживания, чтобы заморозить небольшое количество свежих продуктов, до 2 кг в день.

Мясо и Рыба		Подготовка	Самое долгое время хранения (месяц)	
Мясные продукты	Стейк	и 3 Говядины	Разрезав их, толщиной в 2 см и положив фольгу между ними или плотно завернув в стретч-пленку	6 – 8
		Запекание	Упаковав кусочки мяса в пакет для холодильника или плотно завернув их в стретч-пленку	6 – 8
		Кубики	В маленьких кусочках	6 – 8
		Шницель, отбивные	Положив фольгу между нарезанными кусками или отдельно завернув в стретч-пленку	6 – 8
	Баранина	Отбивные	Положив фольгу между кусками мяса или отдельно завернув в стретч-пленку	4 - 8
		Запекание	Упаковав кусочки мяса в пакет для холодильника или плотно завернув их в стретч-пленку	4 - 8
		Кубики	Упаковав нарезанное мясо в пакет для холодильника или плотно завернув их в стретч-пленку	4 - 8
	Говядина	Запекание	Упаковав кусочки мяса в пакет для холодильника или плотно завернув их в стретч-пленку	8-12
		и 3 Говядины	Разрезав их, толщиной в 2 см и положив фольгу между ними или плотно завернув в стретч-пленку	8-12
		Кубики	В маленьких кусочках	8-12
		В а р е н о е мясо	Положив маленькими порциями в пакет для холодильника	8-12
	Фарш	Без приправ, в плоских пакетах	1 - 3	
	Потроха (кусок)	В кусочках	1 - 3	
	Ф е р м е н т и р о в а н н а я колбаса - Саями	Должна находиться в упаковке даже при наличии пленки.	1-2	
Ветчина	Положив фольгу между нарезанными кусками	2-3		
Домашняя птица и дикие животные	Курица или Индейка	Завернув в фольгу	4 – 6	
	Гусь	Завернув в фольгу (порции не должны превышать 2.5 кг)	4 – 6	
	Утка	Завернув в фольгу (порции не должны превышать 2.5 кг)	4-6	
	Олень, Заяц, Косуля	Завернув в фольгу (порции не должны превышать 2.5 кг, а также кости должны быть отделены)	6 – 8	
Рыба и морепродукты	Пресноводная рыба (Форель, Карп, Сом)	После тщательной очистки внутренности и чешуи, рыба следует вымыть и высушить, а также при необходимости отрезать хвост и голову.	2	
	Нежирная рыба (Морской окунь, Палтус, Камбала)		4-6	
	Жирная рыба (Бонито, Скумбрия, Голубая рыба, Красная Кефаль, Анчоусы)		2 - 4	
	Моллюски	В очищенном виде и в пакетах	4 - 6	
	Икра	В собственной упаковке, алюминиевых или пластиковых контейнерах	2 - 3	



Фрукты и Овощи	Подготовка	Самое долгое время хранения (месяц)
Стручковая фасоль и Обыкновенная фасоль	Шоковое приготовление в течение 3 минут после того, как овощи были помыты и нарезаны на маленькие кусочки	10 - 13
Зеленый горох	Шоковое приготовление в течение 2 минут после того, как он был очищен и помыт	10-12
Капуста	Шоковое приготовление в течение 1-2 минут после очистки	6 - 8
Морковь	Шоковое приготовление в течение 3-4 минут после очистки и нарезания на маленькие кусочки	12
Перец	Проварив в течение 2-3 минут после того, как стебель был отрезан, овощи были разделены на две части, а семена были очищены	8 - 10
Шпинат	Шоковое приготовление в течение 2 минут после того, как овощи были помыты и очищены	6 - 9
Лук-порей	Шоковое приготовление в течение 5 минут после того, как овощи были нарезаны на кусочки	6-8
Цветная капуста	Шоковое приготовление в воде с малым содержанием сока лимона в течение 3-5 минут после очистки от листьев и нарезания овоща на кусочки	10 – 12
Баклажан	Шоковое приготовление в течение 4 минут после того, как овощи были помыты и нарезаны на кусочки в 2 см	10 – 12
Тыква большая столовая	Шоковое приготовление в течение 2-3 минут после того, как овощи были помыты и нарезаны на кусочки в 2 см	8-10
Грибы	Слегка обжарив их в масле и выдавив на них лимон	2-3
Кукуруза	Очистив и упаковав в виде початков или крупы	12
Яблоки и Груши	Шоковое приготовление в течение 2-3 минут после очистки от кожуры и нарезания	8 - 10
Абрикос и персик	Разрежьте пополам и выньте косточки	4 - 6
Клубника и малина	Промыв и очистив от стеблей	8 - 12
Запеченные фрукты	Добавив %10 сахара в емкость	12
Слива, Вишня, Клюква	Промыв и очистив от стеблей	8 - 12

Молочные Продукты	Подготовка	Самое долгое время хранения (месяц)	Условия хранения
Сыр (кроме белого сыра)	Положив фольгу между кусками, в нарезанном виде	6 - 8	Его можно хранить в своей упаковке на короткое время. Для длительного хранения ее тоже следует завернуть в алюминиевую или пластиковую фольгу
Масло, маргарин	В собственной упаковке	6	В собственной упаковке или в пластиковых емкостях

## 6 Техническое обслуживание и очистка

- ⚠ Никогда не используйте бензин, бензол или подобные вещества для очистки.
- ⚠ Рекомендуем отключить прибор от электросети перед очисткой.
- ⚠ Никогда не используйте для чистки острый абразивный инструмент, мыло, бытовой очиститель, моющее средство и восковой лак.
- ⚠ В холодильниках без системы No Frost на задней стенке холодильной камеры образуются капли воды и происходит замерзание до ширины пальцев. Не счищайте это; никогда не наносите в этом случае масло или подобные вещества.
- ⚠ Используйте только слегка влажные салфетки из микрофибры для очистки внешней поверхности изделия. Губки и другие чистящие салфетки могут поцарапать поверхность.
- ℹ Используйте теплую воду, чтобы очистить шкаф вашего холодильника, и вытрите его насухо.
- ℹ Используйте влажную ткань, отжатую в растворе одной чайной ложки бикарбоната соды на одну пинту воды, чтобы очистить внутреннюю часть холодильника и вытереть его насухо.
- ⚠ Убедитесь, что вода не попала в корпус лампы и другие электрические элементы.
- ⚠ Если холодильник не будет использоваться в течение длительного периода времени, отсоедините кабель питания, удалите всю пищу, очистите его и оставьте дверь открытой.
- ℹ Регулярно проверяйте уплотнения дверей, чтобы убедиться, что они чистые и свободны от частиц пищи.
- ⚠ Чтобы снять дверные стойки, удалите все содержимое, а затем просто подтолкните дверную стойку вверх от основания.
- ⚠ Запрещается использовать моющие средства или водный раствор хлора для очистки внешних поверхностей и компонентов изделия с хромовым покрытием. Хлор вызывает коррозию на таких металлических поверхностях.
- ⚠ Не используйте острые, абразивные инструменты, мыло, бытовые чистящие средства, моющие средства, керосин, мазут, лак и т. д., чтобы предотвратить удаление и деформацию маркировки на пластиковой детали. Для очистки используйте теплую воду и мягкую ткань, а затем вытрите ее насухо.

## Защита пластиковых поверхностей

- ❗ Не кладите жидкие масла или продукты, приготовленные на масле, в свой холодильник в негерметичные контейнеры, поскольку они повреждают пластиковые поверхности вашего холодильника. В случае разлива или размазывания масла на пластиковых поверхностях очистите и промойте соответствующую часть поверхности сразу теплой водой.

## 7 Поиск и устранение неисправностей

Прежде чем обращаться в сервисный центр, просмотрите этот список неисправностей. Сэкономьте время и деньги. Этот список включает частые жалобы, которые не возникают из-за дефектного изготовления или использования материала. Некоторые из описанных здесь функций могут отсутствовать в вашем продукте.

### Холодильник не работает.

- Штепсельная вилка вставлена в розетку неправильно. >>> Надежно вставьте вилку в розетку.
- Возможно, перегорел предохранитель розетки, к которой подключен холодильник. >>> Проверьте предохранитель.

### Наличие конденсата на боковой поверхности охлаждающей камеры (в МУЛЬТИЗОНЕ, ЗОНЕ УПРАВЛЕНИЯ ОХЛАЖДЕНИЕМ и ЗОНЕ FLEXI ZONE).

- Дверь часто открывалась. >>> Не открывайте и не закрывайте дверь холодильника часто.
- Окружающая среда очень влажная. >>> Не устанавливайте холодильник в местах с высокой влажностью.
- Пища, содержащая жидкость, хранится в открытых контейнерах. >>> Не храните продукты с содержанием жидкости в открытых контейнерах.
- Дверь холодильника оставлена приоткрытой. >> >Закройте дверцу холодильника.
- Термостат настроен на очень холодный уровень. >>> Установите термостат на нужный уровень.

### Компрессор не работает

- Защитный термический элемент компрессора будет выходить из строя при внезапных отключениях питания или включениях из розетки и выключениях в розетку, поскольку давление хладагента в системе охлаждения холодильника еще не сбалансировано. Холодильник начнет работать примерно через 6 минут. Если холодильник не запустится в конце этого периода, обратитесь в сервисную службу.

- Холодильник находится в цикле размораживания. >>> Это нормально для холодильника с полностью автоматической разморозкой. Цикл размораживания происходит периодически.

- Холодильник не подключен к розетке. >>> Убедитесь, что вилка вставлена в розетку.

- Настройки температуры выполнены неправильно. >>> Выберите подходящее значение температуры.

- Отключено электроснабжение. >>> Холодильник возвращается в нормальный режим работы при восстановлении питания.

### Когда холодильник работает, рабочий шум увеличивается.

- Рабочие характеристики холодильника могут изменяться из-за изменений температуры окружающей среды. Это нормально и не является неисправностью.

**Холодильник работает часто или в течение длительного времени.**

- Новый холодильник может быть шире предыдущего. Большие холодильники работают дольше.
- Температура в помещении возможно высокая. >>> Это нормально, что холодильник работает дольше в условиях повышенной температуры.
- Холодильник может быть подключен недавно или может быть загружен пищевыми продуктами. >>>Когда холодильник недавно подключен к сети или загружен пищевыми продуктами, для достижения заданной температуры потребуется больше времени. Это нормально.
- В холодильник могло быть помещено большое количество горячей пищи. >>>Не кладите горячую пищу в холодильник.
- Двери могут часто открываться или быть оставлены на долгое время. >>>Теплый воздух, который попал в холодильник, заставляет холодильник работать в течение более длительных периодов времени. Не открывайте дверцы часто.
- Дверь холодильника или холодильного отсека может быть оставлена приоткрытой. >>>Проверьте, полностью ли закрыты дверцы.
- Холодильник настроен на очень низкую температуру. >>>Отрегулируйте температуру холодильника до более высокой и подождите, пока она не будет достигнута.
- Уплотнение дверцы холодильной или морозильной камеры может быть загрязнено, изношено, сломано или неправильно установлено. >>> Очистите или замените уплотнение. Поврежденное/ сломанное уплотнение заставляет холодильник работать дольше, чтобы поддерживать текущую температуру.

**Температура морозильной камеры очень низкая, в то время как температура холодильника достаточна.**

- Температура морозильной камеры установлена на очень низкое значение. >>>Отрегулируйте температуру морозильной камеры до более высокой температуры и проверьте результат.

**Температура холодильной камеры очень низкая, в то время как температура морозильной камеры нормальная.**

- Температура холодильной камеры установлена на очень низкое значение. >>>Отрегулируйте температуру холодильной камеры до более высокой температуры и проверьте.

**Продукты, хранящиеся в ящиках холодильной камеры, заморожены.**

- Температура холодильной камеры установлена на очень высокое значение. >>> Установите более низкую температуру в холодильной камере и проверьте результат.

Температура в холодильнике или морозильной камере очень высокая.

• Температура холодильной камеры установлена на очень высокое значение. >>> Установка температуры в холодильной камере влияет на температуру морозильной камеры. Измените температуру холодильника или морозильной камеры и подождите, пока соответствующие отсеки не достигнут достаточной температуры.

• Двери часто открываются или оставляются на долгое время. >>> Не открывайте дверцы часто.

• Дверь приоткрыта. >>> Закройте дверцу полностью.

• Холодильник недавно подключен к сети или загружен пищевыми продуктами. >>> Это нормально. Когда холодильник недавно подключен к сети или загружен пищевыми продуктами, для достижения заданной температуры потребуются больше времени.

• В холодильник могло быть помещено большое количество горячей пищи. >>> Не кладите горячую пищу в холодильник.

**Вибрации или шум.**

• Пол не ровный или не устойчивый. >>> Если холодильник раскачивается при медленном перемещении, установите баланс, отрегулировав его ножки. Также убедитесь, что пол достаточно прочный, чтобы выдержать холодильник, и выровняйте его.

• Помещенные на холодильник предметы могут вызвать шум. >>> Снимите предметы с верхней части холодильника.

Из холодильника поступают такие шумы, как протекание жидкости, распыление и т. д.

• Движение жидкости и газа происходит в соответствии с принципами работы холодильника. Это нормально и не является неисправностью.

**Из холодильника исходит свист.**

• Для охлаждения холодильника используются вентиляторы. Это нормально и не является неисправностью.

**Конденсация на внутренних стенках холодильника.**

• Жаркие и влажные погодные условия способствуют увеличению интенсивности обледенения и образования конденсата. Это нормально и не является неисправностью.

• Двери часто открываются или оставляются на долгое время. >>> Не открывайте дверцы часто. Закройте их, если они открыты.

• Дверь приоткрыта. >>> Закройте дверцу полностью.

**Снаружи холодильника или между дверьми возникает влажность.**

• В воздухе может быть влажность; это вполне нормально при влажной погоде. Когда влажность будет меньше, конденсат исчезнет.

**Плохой запах внутри холодильника.**

• Регулярная очистка не проводится.  
>>>Регулярно очищайте внутреннюю часть холодильника губкой, теплой водой или карбонатом, растворенным в воде.

• Некоторые контейнеры или упаковочные материалы могут вызвать запах. >>>Используйте другой контейнер или другой фирменный упаковочный материал.

• Пища помещается в холодильник в открытой таре. >>>Храните продукты в закрытых контейнерах. Микроорганизмы, выходящие из открытых контейнеров, могут вызвать неприятные запахи.

• Удалите продукты, срок годности которых истек до указанной даты и которые были испорчены, из холодильника.

#### Дверь не закрывается.

• Пакеты с едой могут мешать закрытию дверцы. >>>Удалите упаковки, которые препятствуют двери.

• Холодильник не совсем устойчив на полу. >>>Отрегулируйте ножки, чтобы сбалансировать холодильник.

• Пол не ровный и не прочный. >>>Убедитесь, что пол ровный и способен выдержать холодильник.

#### Ящики для фруктов и овощей застряли.

• Еда касается потолка ящика. >>>Расположите продукты в ящике.

#### Если поверхность изделия горячая.

• Во время работы изделия между двумя дверцами, на боковых панелях и задней решетке могут наблюдаться высокие температуры. Это нормально и не требует вмешательства!

# **WARNING !**

- \* DO NOT USE ANY COPPER POT, DISH INSIDE THE CABINET!
- \* DO NOT LOAD ANY FOOD WITHOUT PACKAGE!

# **WARNUNG !**

- \* BENUTZEN SIE KEINERLEI KUPFERGESCHIRR IM GERÄT!
- \* GEBEN SIE KEINE UNVERPACKTEN LEBENSMITTEL IN DAS GERÄT!

# **AVERTISSEMENT !**

- \* N'UTILISEZ PAS DE RECIPIENTS OU DE PLATS EN CUIVRE A L'INTERIEUR DES COMPARTIMENTS !
- \* N'INTRODUISEZ PAS DE DENREES NON EMBALLEES