

# beko

الثلاجة  
دليل المستخدم



7070 MB - 7070 MI - 7071 MI - 7071 MB

CE

AR

## يرجى قراءة هذا الدليل أولاً!

عميلنا العزيز،

عميلنا العزيز نأمل أن هذا المنتج والذي تم إنتاجه في مصانع حديثة وفحصه بإجراءات صارمة لرقابة الجودة سيقدم لكم خدمة فعالة.

ولذلك فنحن نوصي بقراءة هذا الدليل بالكامل بعناية قبل استخدامه وحفظه للرجوع إليه في المستقبل.

### هذا الدليل

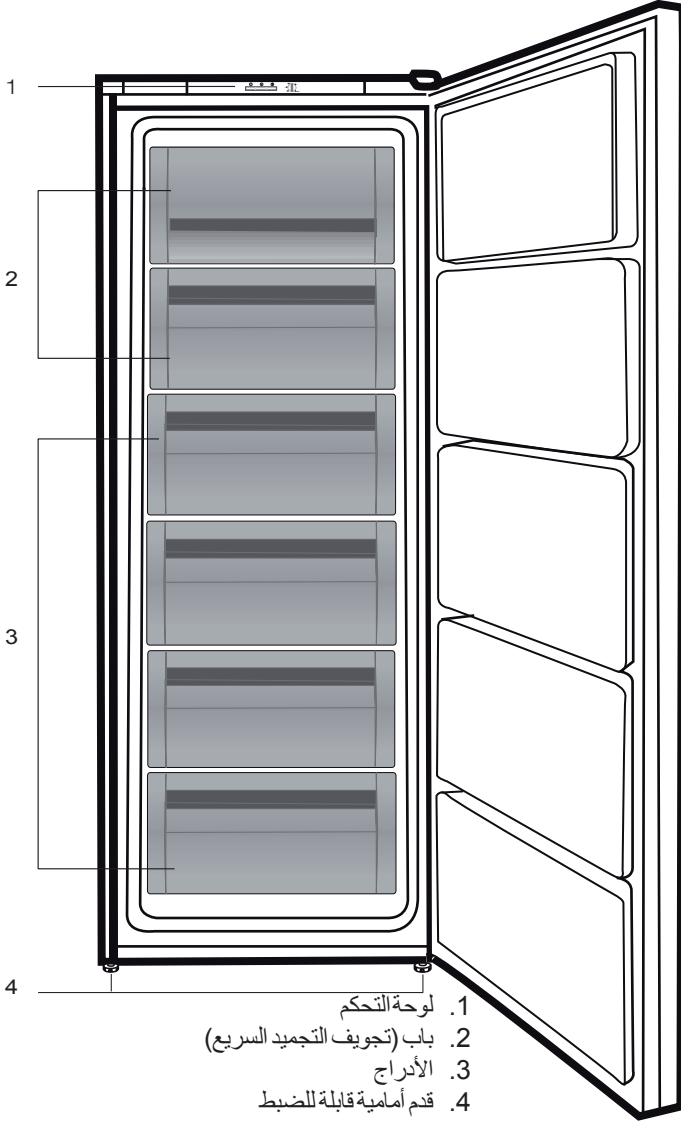
- سيساعدك على استخدام الجهاز بسرعة وبطريقة مأمونة.
- يرجى قراءة هذا الدليل قبل تركيب المنتج وتشغيله.
- يرجى اتباع الإرشادات، خاصة تلك المتعلقة بالسلامة.
- احتفظ بهذا الدليل في مكان يسهل الوصول إليه عند الحاجة إليه في المستقبل.
- وبالإضافة إلى ذلك، يرجى قراءة المستندات الأخرى المرفقة مع المنتج.
- يرجى ملاحظة أن هذا الدليل قد يكون صالحاً لأنواع أخرى أيضاً.

### الرموز ومعانيها.

يحتوي دليل التعليمات هذا على الرموز التالية.

- |   |  |
|---|--|
| ❗ | معلومات مهمة أو تلميحات استخدام مفيدة              |
| ⚠ | تحذير ضد الأحوال الخطرة على حياة البشر والممتلكات. |
| ⚡ | تحذير ضد الفولتية الكهربائية.                      |

|           |  |          |   |
|-----------|--|----------|---|
| <b>12</b> | <b>4 الإعداد</b>                         | ٣        | <b>1 ثلاجتك</b>                           |
| <b>13</b> | <b>5 استخدام الثلاجة</b>                 | <b>4</b> | <b>2 تحذيرات السلامة المهمة</b>           |
| 13        | ضبط درجة حرارة التشغيل.....              | 4        | الغرض المخصص.....                         |
| 13        | مصابيح المؤشر.....                       | 4        | السلامة العامة.....                       |
| 14        | نظام التبريد المزدوج.....                | 7        | تأمين سلامة الأطفال.....                  |
| 14        | تجميد الأطعمة الطازجة.....               | 7        | متوافق مع تشريعات WEEE في التخلص من       |
| 15        | التجميد.....                             | 7        | المنتجات التالفة.....                     |
| 16        | توصيات المحافظة على الأطعمة المجمدة..... | 7        | التوافق مع توجيهات RoHS:.....             |
| 16        | وضع الطعام.....                          | 7        | بيانات التغليف.....                       |
| 16        | معلومات التجميد العميق.....              | 7        | تحذير الحرارة والتبريد والتهوية (HC)..... |
|           |  | 7        | أشياء يجب عملها لتوفير الطاقة.....        |
| <b>17</b> | <b>6 الصيانة والتنظيف</b>                | <b>9</b> | <b>3 التركيب</b>                          |
| 17        | حماية الأسطح البلاستيكية.....            | 9        | نقاط يجب الإهتمام بها عند الثلاجة.....    |
|           |  | 9        | قبل بدأ تشغيل الثلاجة،.....               |
|           |  | 9        | التوصيل الكهربائي.....                    |
|           |  | 9        | التخلص من عبوة المنتج.....                |
|           |  | 9        | التخلص من الثلاجة القديمة.....            |
|           |  | 10       | ضبط أقدام الثلاجة.....                    |
|           |  | 10       | الوضع والتركيب.....                       |
| <b>18</b> | <b>7 حلول مقترحة للمشكلات</b>            | 11       | عكس الأبواب.....                          |



❗ الأشكال الواردة في دليل التعليمات هذا هي رسومات بيانية وقد لا تتطابق تمامًا مع المنتج. إذا لم تكن هذه القطع واردة في هذا الجهاز الذي اشتريته، فإنها مناسبة لأنواع أخرى.

- بالنسبة للمنتجات المزودة بمقصورة فريزر، لا تأكل بسكويت الآيس كريم ومكعبات الثلج مباشرة بعد إخراجها من صندوق الفريزر. (فقد يسبب هذا أسعة صقيع داخل فمك.)
- بالنسبة للمنتجات المزودة بمقصورة فريزر، لا تضع المشروبات الساخنة المعلبة أو الموضوع في زجاجات في صندوق الفريزر. وإلا، فقد تتفجر.
- لا تلمس الطعام المجمد باليد، فقد يلتصق بيدك.
- افصل قلبس التيار الكهربائي قبل تنظيف الثلج أو إزالة الثلج.
- لا يجب استخدام البخار أو مواد التنظيف بالبخار أبدًا في تنظيف أو عمليات إزالة الثلج من الثلجة. ففي مثل هذه الحالة، قد يتفاعل البخار مع القطع الكهربائية ويؤدي إلى قطع التيار الكهربائي أو وقوع صدمة كهربائية.
- لا تستخدم مطلقًا قطع الثلجة، مثل الباب كوسيلة دعم أو للوقوف عليه.
- لا تستخدم أي أجهزة كهربائية داخل الثلجة.
- لا تتلف الأجزاء حيث يتم تدوير الهواء البارد بأدوات حفر أو قطع. فقد ينفجر المبرد عند ثقب قنوات الغاز أو المبخر أو وصلات الأنابيب أو طلاءات السطح، وقد يتسبب ذلك في حدوث اعتلال للجلد وإصابات للعين.

يرجى فحص المعلومات التالية. ربما يؤدي الإخفاق في اتباع هذه المعلومات إلى إصابات أو تلف للممتلكات. ومن ثم، قد تصبح كل التزامات الفعالية والضمان غير سارية.

إن العمر التشغيلي لهذا المنتج 10 سنوات. أثناء هذه الفترة، سوف تتوافر قطع الغيار الأصلية من أجل تشغيل المنتج على نحو جيد.

### الغرض المخصص

- هذا المنتج مخصص لاستخدام داخل المنزل وفي الأماكن المغلقة كالمنازل.
- وفي بيئات العمل المغلقة مثل المخازن والمكاتب
- في مناطق السكن المغلقة مثل منازل المزرعة والفنادق والشقق الفندقية.
- لذا، يجب عدم استخدامه في الأماكن الخارجية.

### السلامة العامة

- إذا أردت التخلص من الجهاز، فيوصى باستشارة مركز الصيانة المعتمد لمعرفة المعلومات المطلوبة والهيئات المعتمدة.
- استشر مركز الصيانة المعتمد حول كل الاستفسارات والمشكلات المتعلقة بالثلجة. لا تتدخل ولا تدع أحدًا يتدخل في صيانة الجهاز دون إخبار مراكز الصيانة المعتمدة.

الجهاز بواسطة شخص مسئول عن سلامتهم أو الشخص الذي سيقوم بإعطائهم التعليمات الخاصة باستخدام المنتج.  
لا تقم بتشغيل الثلاجة وهي تالفة.  
استشر مركز الصيانة إذا لديك أي شك.

يمكن ضمان السلامة الكهربائية للثلاجة فقط إذا كان نظام التوصيل الأرضي في منزلك يتوافق مع المعايير.

إن تعريض الجهاز للأمطار و الثلج و الشمس و الرياح يمثل خطورة فيما يتعلق بالسلامة الكهربائية.

اتصل بفني خدمة مؤهل في حالة وجود تلف بكابل الطاقة لتجنب المخاطر.

لا تقم بتوصيل الثلاجة بمنفذ الحائط أبداً أثناء عملية التركيب. وإلا، فهناك خطر أن تلقى مصرعك أو تلحق بك إصابة خطيرة.

تم تصميم هذه الثلاجة فقط لحفظ الطعام. يجب ألا تستخدم لأية أغراض أخرى.

يوجد ملصق التصنيف الذي يحتوي على المواصفات الفنية للمنتج في الجزء الأيسر الداخلي للثلاجة.

لا تصل الثلاجة بأي نظم إلكترونية لتوفير الطاقة فقد يتلف المنتج.

إذا كانت الثلاجة بها لون أزرق، فلا تنظر إلى اللون الأزرق من خلال أجهزة بصرية.

- لا تغط فتحات تهوية الثلاجة أو تسدها بأي مواد.
- يجب إجراء الإصلاحات بواسطة شخص مؤهل فقط. فعمليات الإصلاح التي يقوم بها أشخاص غير مؤهلين قد تمثل خطورة على المستخدم.
- في حالة وقوع أي عطل أو أثناء أي عملية صيانة أو أعمال إصلاح، افصل الثلاجة عن مصدر التيار الكهربائي الرئيسي إما بإغلاق المنصهر المعني أو بنزع قابس التيار الكهربائي الخاص بالجهاز.
- لا تجذب الكابل - بل اجذب من المقبس.
- ضع المشروبات رأسياً وهي مغطاة بإحكام.
- يجب عدم الاحتفاظ في الثلاجة بالمواد القابلة للاشتعال أو المنتجات التي تحتوي على غازات قابلة للاشتعال (مثل الإسبراي) وكذلك المواد القابلة للانفجار.
- يجب عدم استخدام أدوات ميكانيكية أو أية وسائل أخرى للتسريع من عملية إزالة التجميد، بخلاف الأدوات التي توصي بها الجهة المصنعة.
- هذا الجهاز غير مُعد للاستخدام بواسطة الأفراد (بما في ذلك الأطفال) ذوي القدرات الجسدية والحسية والذهنية المحدودة، أو الأفراد الذين يفتقدون للخبرة والمعرفة ما لم يتم الإشراف عليهم أو إعطائهم تعليمات استخدام

تؤدي إلى صدمة كهربائية أو نشوب حريق.

لا تزيد من حمولة الثلاجة بالأطعمة. إذا كانت الثلاجة بها حمل زائد، فقد يسقط الطعام ويصيبك ويتلف الثلاجة عند فتح الباب.

لا تضع أشياء ثقيلة أعلى الثلاجة حيث قد تقع عند فتح باب الثلاجة أو غلقه.

ينبغي عدم حفظ المنتجات التي تحتاج إلى تحكم دقيق في درجات الحرارة (الأمصال أو الأدوية ذات الحساسية للحرارة أو المواد العلمية أو ما شابه) في الثلاجة.

إذا لن يتم استخدام الثلاجة لفترة طويلة، فيجب فصلها عن التيار الكهربائي. قد تتسبب أي مشكلة في عزل الكابل في نشوب حريق.

يجب تنظيف طرف قابس التيار الكهربائي بشكل دوري بقماش جاف، وإلا فقد يتسبب في نشوب حريق.

من الممكن أن تتحرك الثلاجة إذا لم يتم تثبيتها بإحكام على الأرض. يمكن للأقدام القابلة للضبط المثبتة بإحكام على الأرض أن تثبت الثلاجة في مكانها ولا تتحرك.

عند حمل الثلاجة، لا تمسكها من مقبض الباب. وإلا فيكسر.

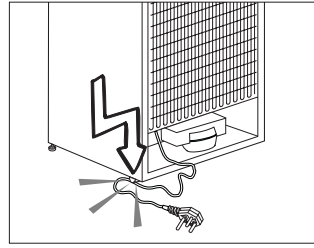
عندما ترغب في تشغيل ثلاجتك بجوار ثلاجة أخرى، اترك مسافة 8 سم على الأقل بينهما. وإلا فقد تصبح الحوائط الجانبية المقابلة

• إذا كان هناك ضوء أزرق على الثلاجة، لا تنظر إليه بالعين المجردة أو بالأدوات البصرية لفترة طويلة.

• ينبغي تسليم دليل التشغيل هذا إلى المالك الجديد للثلاجة عند بيعها للآخرين.

• تجنب تلف كابل الطاقة أثناء نقل الثلاجة. قد يتسبب الكابل الممتلي في نشوب حريق. لا تضع أي أشياء ثقيلة على كابل الطاقة.

• لا تقم بلمس القابس بأيدي مبتلة عند توصيل قابس الثلاجة.



• تصل الثلاجة إذا كان منفذ التيار الكهربائي غير محكم.

• ينبغي عدم نثر الماء على الأجزاء الداخلية أو الخارجية للثلاجة لدواعي السلامة.

• لا ترش مواد قابلة للاشتعال مثل غاز البروبين بالقرب من الثلاجة بسبب مخاطر نشوب النيران والانفجار.

• لا تضع أشياء مملوئة بالماء أعلى الثلاجة، ففي حالة إنسكابها، فقد

## بيانات التغليف

تم تصنيع مواد التغليف الخاصة بهذا المنتج من مواد قابلة لإعادة التصنيع وفقاً للوائح البيئية المحلية الخاصة بنا. لا تتخلص من مواد التغليف مع النفايات المنزلية أو النفايات الأخرى. بل تخلص منها في نقاط تجميع مواد التغليف المعينة من قبل السلطات المحلية. لا تنسى...

يجب عدم التخلص من أية مواد قابلة لإعادة التدوير حفاظاً على الطبيعة وثروة الموارد القومية. إذا كانت تريد أن تشارك في إعادة تقييم مواد التعبئة، يمكنك استشارة منظمات البيئة أو المجالس البلدية التي بجوارك.

## تحذير الحرارة والتبريد والتهوية (HC)

إذا كان المنتج مزوداً بنظام تبريد يحتوي على R600a:

هذا الغاز قابل للاشتعال. ولذا، يجب توخي الحذر حتى لا يتم إتلاف نظام التبريد والأنابيب أثناء الاستخدام والنقل. في حالة التلف، لا تتخلص من المنتج بإلقائه في النيران، واحتفظ به بعيداً عن مصادر النيران المحتملة والتي يمكن أن تتسبب في نشوب النيران بالمنتج واحرص على تهوية الحجره التي تحتفظ بالمنتج فيها.

إذا كان المنتج مزوداً بنظام تبريد يحتوي على

R134a:

نوع الغاز المستخدم في هذا المنتج مذكور على ملصق النوع الموجودة على الجانب الأيسر الداخلي للثلاجة.

لا تتخلص من المنتج مطلقاً بإلقائه في النيران.

## أشياء يجب عملها لتوفير الطاقة

- لا تترك أبواب الثلاجة مفتوحة لفترة طويلة.
- لا تضع الأطعمة أو الخضروات الساخنة في الثلاجة.
- لا تزيد حمل الثلاجة بحيث لا تمنع دورة الهواء داخلها.
- لا تترك الثلاجة تحت أشعة الشمس المباشرة أو بالقرب من أجهزة تنبعث من حرارة مثل الفرن أو غسالة الأطباق أو المشع. يجب وضع الثلاجة على بعد 30 سم على الأقل من مصادر الحرارة المنبعثة وعلى الأقل 5 سم من المواد الكهربائية.
- يجب وضع الطعام في علب مغلقة.
- بالنسبة للمنتجات المزودة بمقصورة فريزر، يمكنك تخزين الحد الأقصى من كمية الطعام في الفريزر عندما تقوم بإخراج الرفوف أو الأدراج منه. استهلاك

- لبعضها البعض رطبة. لتشغيل دائرة المياه في الثلاجة بشكل سلس، لا بد وأن يكون ضغط المياه بين 8-1 بار. بالنسبة للظروف التي يتجاوز فيها ضغط المياه 5 بار يجب استخدام منظم للضغط. إذا تجاوز ضغط المياه 8 بار فعندها لا يجب توصيل دائرة المياه بالثلاجة بأنابيب المياه. إذا لم تكن لديك المعرفة بشأن كيفية قياس ضغط أنابيب المياه، يُرجى طلب دعم فني.

## تأمين سلامة الأطفال

- إذا كان الباب مزوداً بقلع، فينبغي الاحتفاظ بالمفتاح بعيداً عن متناول الأطفال.
  - يجب رقابة الأطفال حتى لا يعيثوا بالمنتج.
- ## متوافق مع تشريعات WEEE في التخلص من المنتجات التالفة.
- هذا الجهاز لا يحتوي على مواد مؤذية أو محرمة من تلك المشار إليها في "تشريعات الرقابة على نفايات الأجهزة الكهربائية والإلكترونية" المصدرة من وزارة البيئة وتخطيط المدن التركيبية. متوافق مع تشريعات WEEE.

تم تصنيع هذا الجهاز بأجزاء ومواد عالية الجودة يمكن إعادة استخدامها وهي مناسبة لإعادة التدوير. وعلى ذلك، لا تتخلص من الجهاز مع النفايات المنزلية العادية في نهاية فترة حياته. عليك أخذه إلى نقطة التجميع لإعادة تدوير المعاد



الكهربائية والإلكترونية. يرجى التشاور مع السلطات المحلية لمعرفة أقرب نقطة تجميع. ساعد في حماية البيئة والموارد الطبيعية عبر إعادة تدوير المنتجات المستخدمة. لسلامة الأطفال، اقطع كابل الطاقة واكسر آلية القفل للباب، إن وجدت، حتى لا يمكن استخدامها قبل التخلص من الجهاز.

## التوافق مع توجيهات RoHS:

يتوافق المنتج الذي قمت بشرائه مع توجيهات RoHS للاتحاد الأوروبي (EU/2011/65). لا يحتوي على مواد ضارة أو محظورة مشار إليها في التوجيهات.



الطاقة المذكورة والخاص بالتلاجة تم تحديده أثناء إخراج الرف والدرج من الفريزر وتحميله بالحد الأقصى للحمولة. ولا توجد خطورة من استخدام الرف أو الدرج وفقاً للأشكال وأحجام الأطعمة المطلوب تجميدها.

- إذابة الطعام المجمد في مقصورة التلاجة ستوفر الطاقة وتحفظ جودة الطعام.

4. عندما يبدأ المكثف بالعمل، ستسمع صوتًا. قد تؤدي السوائل والغازات المتسربة من جهاز التلاجة إلى إحداث ضوضاء، حتى إن كان جهاز ضغط الهواء لا يعمل وهذا أمر طبيعي.

5. قد يكون ملمس الحواف الأمامية للتلاجة دافئًا. هذا شيء طبيعي. حيث تم تصميم هذه المناطق حتى تكون دافئة تجنبًا للتكاثف.

### التوصيل الكهربائي

صل المنتج بمنفذ توصيل أرضي محمي بمنصهر ذي سعة مناسبة.

هام:

6. يجب أن يتوافق التوصيل مع اللوائح الوطنية.

• يجب أن يكون قابس التيار في مكان يسهل الوصول إليه بعد التركيب.

• يمكن ضمان السلامة الكهربائية للتلاجة فقط إذا كان نظام التوصيل الأرضي في منزلك يتوافق مع المعايير.

• جهد التيار الكهربائي المذكور على الملصق الموجود على الجانب الداخلي الأيسر من المنتج يجب أن يكون مساويًا لجهد الشبكة لديك.

• يجب عدم استخدام الوصلات الكهربائية والمقابس متعددة المسالك للتوصيل.

⚠ يجب أن يتم استبدال كابل التيار التالف بواسطة فني الكهرباء المعتمد.

⚠ يجب ألا يتم تشغيل المنتج قبل إصلاحه! حيث يوجد خطر يكمن في التعرض لصدمة كهربائية!

### التخلص من عبوة المنتج

قد تكون مواد التغليف خطيرة على الأطفال. احتفظ بمواد التغليف بعيدًا عن متناول الأطفال أو تخلص منها بتصنيفها وفقًا لتعليمات التخلص من المخلفات المحددة من السلطات المحلية. لا تخلص من المخلفات مع مخلفات المنزل العادية، قم بالتخلص منها من خلال نقاط التقاط مواد التعبئة والتغليف المحددة من السلطات المحلية.

يتم تصنيع حزمة تعبئة التلاجة من مواد قابلة لإعادة التدوير.

### التخلص من التلاجة القديمة

تخلص من الجهاز القديم دون إحداث أي ضرر بالبيئة.

بفي حالة عدم الأخذ بالمعلومات الواردة بدليل المستخدم في الإعتبار، لا يتحمل المصنع أي مسؤولية نتيجة لهذا.

### نقاط يجب الإهتمام بها عند التلاجة.

1. يجب نزع القابس. قبل نقل التلاجة بالمواصلات يجب تفرغها وتنظيفها.

2. قبل إعادة تعبئتها، يجب تثبيت الأرفف والملحقات والدرج... الخ، داخل التلاجة بشرط لاصق وتأمينها ضد الصدمات. يجب لف عبوة التلاجة بشرط سميكة أو بحبال سليمة ويجب الالتزام بقواعد نقل عبوة التلاجة بصرامة.

3. يجب الحفاظ على العبوة الأصلية ومواد التغليف المصاحبة لأغراض النقل المستقبلي أو الانتقال.

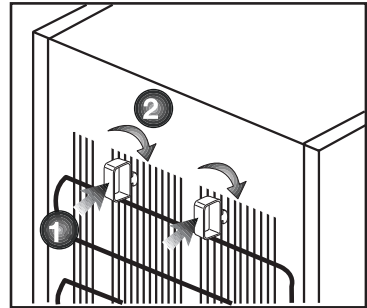
### قبل بدأ تشغيل التلاجة،

تحقق من التالي قبل بدأ تشغيل التلاجة:

1. أرفق الأسافين البلاستيكية كما هو موضح أدناه. يتم استخدام الأسافين البلاستيكية للحفاظ على وجود مسافة والتي ستؤكد على تدوير الهواء بين التلاجة والحائط. (وضعت هذه الصورة كوصف تصويري ولا تتطابق بالكامل مع المنتج الخاص بك.)

2. نظف الجزء الداخلي للتلاجة كما هو موصى به في قسم "الصيانة والتنظيف".

3. قم بتوصيل قابس التلاجة مع مقبس الحائط. عند فتح باب التلاجة، سيضيء المصباح الداخلي.



## ضبط أقدام الثلاجة

إذا كانت الثلاجة غير متزنة؛

يمكن ضبط اتزان الثلاجة بتدوير الأقدام الأمامية كما هو موضح بالشكل. يتم خفض الركن الموجود به القدم عند التدوير باتجاه السهم الأسود ويرتفع عند التدوير في الاتجاه المعاكس. ستساعد الاستعانة بشخص آخر في رفع الثلاجة قليلاً في إنجاز هذه العملية.



## تحذير فتح الباب

يُسمع صوت تحذير عندما يكون باب صندوق الفريزر أو الثلاجة مفتوحاً لفترة زمنية معينة. سيصمت هذا الصوت عند الضغط على أي زر على المؤشر أو عندما يتم إغلاق الباب.

- يمكنك استشارة الوكيل المعتمد لديك أو مركز تجميع النفايات بمدينتك حول التخلص من الثلاجة القديمة. قبل التخلص من الثلاجة، اقطع القابس الكهربائي، وفي حالة وجود أي أقفال على باب الثلاجة، اجعلها غير قابلة للتشغيل لحماية الأطفال من أي خطر.

## الوضع والتثبيت

أ إذا كان باب الحجرة التي ستوضع بها الثلاجة ضيق بدرجة لا تسمح بمرور الثلاجة من خلاله، فاتصل بمركز الصيانة المعتمد لإزالة أبواب الثلاجة وتميرها وهي مائلة من الباب.

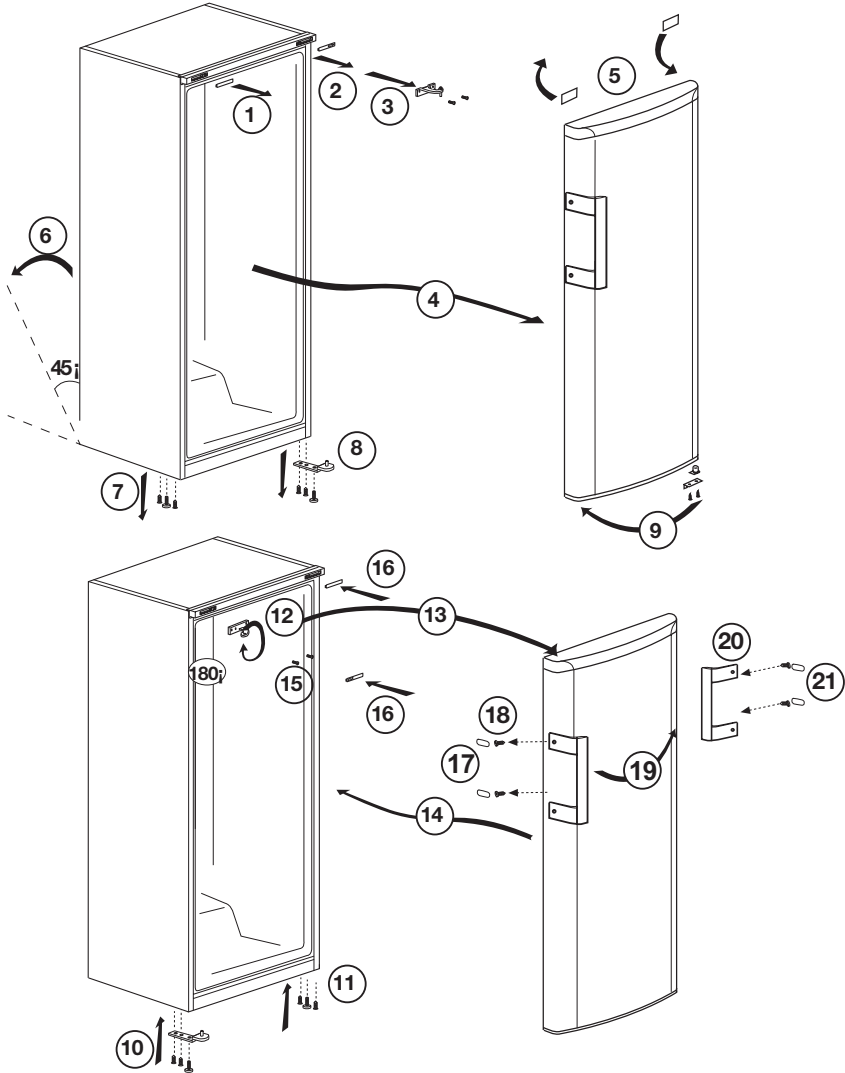
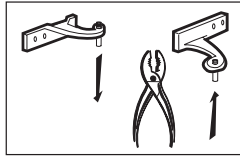
7. ركب الثلاجة في مكان يسمح بسهولة الاستخدام.
8. ضع الثلاجة بعيداً عن مصادر الحرارة والمناطق الرطبة وأشعة الشمس المباشرة.

9. يجب أن تتوفر التهوية المناسبة حول الثلاجة للحصول على تشغيل يتسم بالكفاءة. إذا كانت الثلاجة ستوضع في تجويف داخل الحائط، فيجب أن يكون بترك 5 سم على الأقل بينها وبين السقف و 5 سم على الأقل بينها وبين الحائط. لا تضع ثلاجتك على مواد مثل السجاد أو الموكيت.

10. ضع الثلاجة على سطح مستو لمنع الحركة المفاجئة.

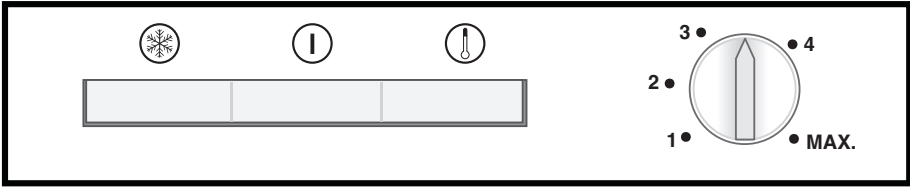
عكس الأبواب  
اتبع الترتيب الرقمي

□12□



- هذا المنتج صمم ليعمل تحت درجات حرارة محيطية تصل إلى 43 ° مئوية (90 فهرنهايت). حتى إذا انخفضت درجة الحرارة المحيطة إلى 15- ° مئوية، فإن الطعام المجمد في الفريزر لا يذوب بفضل النظام الإلكتروني المتقدم للتحكم بالحرارة. لأول تركيب، لا ينبغي وضع المنتج تحت درجات حرارة محيطية منخفضة. ذلك بسبب أن الفريزر لا يمكنه أن ينخفض عن درجات حرارة التشغيل المعيارية. عند الوصول لتشغيل مستمر، يمكن تحريك المنتج إلى مكان آخر. وبالتالي، يمكنك فيما بعد وضع منتجك في الجراج أو غرفة غير مدفأة بدون قلق من التسبب في تجمد الطعام حتى يفسد. ومع ذلك، فمن المحتمل أن تتسبب درجات الحرارة المنخفضة المذكورة أعلاه في تجميد الطعام في مقصورة الثلاجة، ولذلك يرجى استهلاك الأطعمة في الثلاجة بطريقة مخططة على قدر الحاجة. عندما تعود درجات الحرارة المحيطة إلى الطبيعية، يمكنك تغيير إعدادات المفتاح وفقاً لحاجتك.
- إذا انخفضت درجة الحرارة المحيطة إلى أدنى من 0 ° مئوية، فسيتجمد الطعام في مقصورة الثلاجة. وبالتالي، ننصح بعدم استخدام مقصورة الثلاجة بمثل هذه الدرجات من درجات الحرارة المنخفضة المحيطة. ويمكنك الاستمرار باستخدام مقصورة الفريزر كالمعتاد.
- يجب تركيب الثلاجة على بعد 30 سم متر على الأقل من مصادر الحرارة مثل المواقد والأفران والسخان المركزي والمواقد وعلى بعد 5 سم متر على الأقل من الأفران الكهربائية ويجب عدم وضعها في ضوء الشمس المباشر.
- تأكد من نظافة الثلاجة من الداخل بالكامل.
- إذا كنت بصدد تركيب مبردين جنباً إلى جنب، يجب المبادعة بينهما بمسافة 2 سم على الأقل.
- عند تشغيل الثلاجة للمرة الأولى، يرجى مراعاة التعليمات التالية أثناء الساعات الستة الأولى.
- يجب عدم فتح الباب بصورة متكررة.
- يجب تشغيلها وهي خاوية بدون وضع أي أطعمة داخلها.
- لا تنزع قابس التيار الكهربائي للثلاجة. إذا توقف التيار الكهربائي رغباً عنك، يرجى قراءة التحذيرات الواردة في قسم " حلول مقترحة للمشكلات".

## ضبط درجة حرارة التشغيل



يجب أن تكون درجة حرارة التخزين الطبيعية للجهاز 18- درجة مئوية (صفر درجة فهرنهايت). إذا تم تحويل مقبض الثرموستات عكس عقارب الساعة من الوضع 1، سوف يتم غلق الجهاز وسيسمع صوت "نقر". يمكن الحصول على درجات حرارة منخفضة عن طريق ضبط مقبض الثرموستات تجاه الموضع 4.

يوصى بفحص درجة الحرارة بترموتر للتأكد من ضبط تجويف التخزين على درجة الحرارة المرغوبة. تذكر ضرورة قراءة درجة الحرارة في الحال حيث سترتفع درجة حرارة الترمومتر بسرعة كبيرة بعد إزالته من الفريزر.

**مصابيح المؤشر**

يوجد ثلاث مصابيح مؤشر ملونة داخل الجهاز والتي تظهر طريقة عمل الفريزر.

**المؤشر الأصفر**

يضيء عند تشغيل مفتاح التجميد السريع (4) ويظل يعمل حتى يتم إنهاء عملية التجميد السريع يدوياً. يستخدم تشغيل التجميد السريع لتجميد الأطعمة الطازجة (انظر قسم تجميد الأطعمة الطازجة).

**المؤشر الأخضر**

يضيء عند توصيل الجهاز بمقيس التيار وسبب ذلك أكثر طالما هناك كهرباء. لا يعطي المؤشر الأخضر أي علامة لدرجة الحرارة داخل الفريزر.

يتم تنظيم درجة حرارة التشغيل من خلال زر التحكم في درجة الحرارة.

1 = أقل ضبط تبريد (أعلى ضبط تدفئة)  
الحد الأقصى = أعلى ضبط تبريد (أعلى ضبط تبريد)

يرجى اختيار الضبط حسب درجة الحرارة المطلوبة

تعتمد درجة الحرارة الداخلية على درجة الحرارة المحيطة، مدى تكرار فتح وغلق الباب وكمية الأغذية المحفوظة.

تكرار فتح الباب يسبب ارتفاع درجة الحرارة الداخلية.

ولذلك يُنصح بغلق الباب في أسرع وقت ممكن بعد استخدام الثلاجة.

## نظام التبريد المزدوج

### إزالة الثلج عن الجهاز

سوف يؤثر تكون الثلج الزائد على أداء تبريد الجهاز الخاص بك. ولذلك ننصح بإزالة الثلج من الجهاز مرتين في السنة على الأقل، أو عندما يتعدى تكون الثلج 7 مم. قم بإزالة الثلج من الجهاز فقط عندما يكون هناك طعام قليل به أو لا يوجد طعام.

### تجميد الأطعمة الطازجة

أخرج الأطعمة المجمدة من الأدرج. قم بتغليف الطعام المجمد في عدة طبقات من الورق أو بطانية وضعه في مكان بارد. قم بفصل الجهاز عن التيار الكهربائي أو قم بإيقاف تشغيله لبدء عملية إزالة الثلج. أخرج الملحقات (مثل الأرفف والأدرج إلخ) من الجهاز واستخدم إناء مناسب لجمع الماء المسال. استخدم قطعة من الأسفنج أو القماش الناعم لتجفيف الماء المسال عند الضرورة. اترك الباب مفتوحًا أثناء إزالة الثلج. لإزالة الثلج بسرعة، ضع إناءً به ماء دافئ في الجهاز.

لا تستخدم أبدًا أجهزة كهربائية أو رزاز إزالة الثلج أو أدوات ذات شفرة أو حافة حادة مثل السكاكين أو الأشوك لإزالة الثلج.

بعد الانتهاء من عملية إزالة الثلج، نظف الجهاز من الداخل (انظر قسم "التنظيف والعناية").

أعد توصيل الجهاز بالأجزاء الرئيسية. ضع الطعام المجمد في الأدرج ثم أدخل الأدرج في الفريزر.

الثلجة مزودة بنظامي تبريد منفصلين لتبريد صندوق الطعام الطازج وصندوق الفريزر. وبالتالي فإن الهواء في صندوق الطعام الطازج وصندوق الفريزر لا يختلطان. وذلك لأن نظامي التبريد المنفصلين أفضل بكثير من الثلجات الأخرى. كما أن الراحة داخل الصندوقين لا تختلط أيضًا. كما أن هناك أيضا ميزة توفير الطاقة الإضافية، نظرا لأن عمليات إزالة التجميد التلقائية مستقلة

- قم بتغليف أو تغطية الطعام قبل وضعه في الثلجة.
- يجب تبريد الطعام الساخن إلى درجة حرارة الغرفة قبل وضعه في الثلجة.
- يجب أن يكون الطعام المراد تجميده جيدًا وطازجًا.
- يجب تقسيم الأطعمة إلى أجزاء طبقًا للاستهلاك اليومي للعائلة أو الوجبة اليومية.
- \* يجب تعبئة الأطعمة بطريقة محكمة لمنع جفاف أي منها إذا كانت سحفظ لوقت قصير.
- يجب أن تكون المواد المستخدمة في التعبئة ضد القطع ومقاومة للبرد والرطوبة والرائحة والزيوت والأحماض كما يجب أن تكون محكمة الهواء. وبالإضافة إلى ذلك، يجب أن تكون هذه المواد مغلقة ومصنوعة من مواد سهلة الاستخدام ومناسبة للاستخدام في الديب فريزر.
- يجب استخدام الطعام المجمد مباشرة بعد إذابته، كما يجب عدم إعادة تجميده مطلقًا.
- يرجى اتباع التعليمات الآتية للحصول على أفضل النتائج.

1. لا تقم بتجميد كميات كبيرة من الطعام مرة واحدة في نفس الوقت. يتم الاحتفاظ بجودة الطعام بشكل أفضل عند تجميده بطريقة صحيحة بالكامل في أسرع وقت ممكن.
2. يتسبب وضع الطعام دافئ في تجويف الفريزر إلى عمل نظام التبريد باستمرار حتى يتم تجميد الطعام وجعله صلبًا.
3. توخ الحذر جيدًا لعدم خلط الأطعمة المجمدة فعليًا بالأطعمة الطازجة.

## المؤشر الأحمر

يضيء

- أ. عند تشغيل الجهاز للمرة الأولى، سيظل يعمل حتى يتم الحصول على درجة حرارة ما قبل التشغيل.
- ب. إذا تم التحميل الزائد للجهاز بأطعمة طازجة.
- ج. إذا ترك باب الجهاز مفتوحاً بدون قصد.

## مقبض الترموستات

يثبت مقبض الترموستات على هيكل مصباح المؤشر.

هام:

عند الضغط على مفتاح التجميد السريع أو تعديل درجة الحرارة المضبوطة، قد يحدث تأخير قصير قبل بدء عمل ضاغط الهواء. وهذا طبيعي ولا يعد ذلك عيباً في الضاغط.

## التجميد

### تجميد الطعام

تم تحديد منطقة التجميد بهذا الرمز على الباب. يمكنك استخدام الجهاز لتجميد الطعام الطازج بالإضافة إلى تخزين الطعام الذي سبق تجميده. يرجى الرجوع إلى التوصيات المعطاة على عبوات الأطعمة الخاصة بك.

### • تنبيه

لا تقم بتجميد المشروبات الغازية، حيث يمكن أن تتفجر الزجاجات عند تجمد السائل الموجود بداخلها.

كن حذراً عند تجميد المنتجات مثل مكعبات الثلج الملونة.

لا تتجاوز سعة التجميد الخاصة بجهازك في اليوم. انظر لمصق التصنيف.

للحفاظ على جودة الطعام، يجب أن تكتمل عملية التجمد بأكبر قدر ممكن من السرعة.

ومن ثم، لن يتم تجاوز سعة التجميد ولن ترتفع درجة الحرارة داخل الفريزر.

### • تنبيه

قم دائماً بحفظ الطعام المجمد بالفعل منفصلاً عن الطعام الموضوع طازجاً.

عند تجميد أطعمة ساخنة، سوف يعمل ضاغط التبريد حتى يتم تجميد الطعام بالكامل. يمكن أن يسبب ذلك مؤقتاً في تبريد زائد لتجفيف الثلاجة.

إذا وجدت صعوبة في فتح باب الفريزر بعد إغلاقه مباشرة، فلا تقلق. فذلك يرجع إلى اختلاف الضغط والذي سوف يتم معادلته ليسمح للباب بالفتح بطريقة طبيعية بعد دقائق قليلة.

سيتم سماع صوت تفرغ بعد إغلاق الباب مباشرة. هذا شيء طبيعي تماماً.

## عمل مكعبات الثلج

أملأ 3/4 درج مكعبات الثلج بالماء وضعه في الفريزر.

بمجرد أن يتحول الماء إلى ثلج، يمكنك إخراج مكعبات الثلج.

لا تستخدم أبداً أدوات حادة مثل السكاكين أو الشوك لإخراج مكعبات الثلج. فهناك خطر من أن تجرح نفسك!

بدلاً من ذلك، اترك مكعبات الثلج لتسيل، أو ضع قاع الدرج في الماء الساخن لفترة قصيرة.

## التجميد السريع

في حالة تجميد كميات كبيرة من الأطعمة الطازجة، اضغط على مفتاح التجميد السريع 24 ساعة قبل وضع الأطعمة الطازجة في تجويف التجميد السريع.

يوصى بشدة تشغيل مفتاح التجميد السريع لمدة 24 ساعة لتجميد كمية قصوى من الأطعمة المجمدة المسموح بها حسب سعة التجميد. توخ الحذر جيداً لعدم خلط الأطعمة المجمدة بالأطعمة الطازجة.



## تحذير ! ⚠

- يجب تقسيم الأطعمة إلى أجزاء طبقاً للاستهلاك اليومي للعائلة أو الوجبة اليومية.
- يجب تغليف الأطعمة بطريقة محكمة لمنع جفاف أي منها إذا كانت ستُحفظ لوقت قصير.
- المواد الضرورية للتعبئة.
- شريط لاصق مقاوم للبرد
- شريط لاصق ذاتي
- حلقات مطاطية
- قلم

يجب أن تكون المواد المزمع استخدامها لتعبئة الطعام مقاومة للقطع وللبرد والرطوبة والزيوت والأحماض. يجب عدم ملامسة الأطعمة المزمع تجميدها للمواد المذابة سابقاً لمنع الإذابة الجزئية. يجب استخدام الطعام المجمد مباشرة بعد إذابته، كما يجب عدم إعادة تجميده مطلقاً.

## توصيات المحافظة على الأطعمة المجمدة

- يجب حفظ الأطعمة المجمدة التجارية مسبقاً التعبئة وفقاً لإرشادات مصنع الطعام المجمد بالنسبة لصندوق حفظ الطعام المجمد [\*\*\*] (4 نجوم).
- لضمان المحافظة على أفضل جودة لدى جهة تصنيع الطعام المجمد والبائع؛ يجب تذكر ما يلي:
  1. توضع العبوات في الفريزر بأسرع ما يمكن بعد الشراء.
  2. تأكد من أن المحتويات ملصقة على العبوة ومدون عليها التاريخ.
  3. يجب عدم تجاوز تاريخ 'استخدام حتى' أو 'يفضل قبل' على العبوة.

### إزالة الثلج

يقوم تجويف الفريزر بإزالة الثلج بشكل تلقائي.

### وضع الطعام

|                           |  |
|---------------------------|--|
| أرفف صندوق الفريزر        | طعام مجمد متنوع مثل اللحم والسمك والأيس كريم والخضروات إلخ |
| درج البيض                 | البيض  |
| أرفف صندوق التلاجة        | الطعام في معلبات وأطباق مغطاة. وعلب مغلقة                  |
| أرفف باب صندوق التلاجة    | طعام قليل أو مغلف أو مشروبات ((مثل اللبن وعصائر الفواكه    |
| درج                       | الخضروات والفاكهة  |
| صندوق منطقة الطعام الطازج | منتجات الأطعمة المعلبة (الجبن (، والزبد والسلامي... إلخ    |

## معلومات التجميد العميق

يجب تجميد الطعام بأسرع ما يمكن عند وضعه في التلاجة للحفاظ على جودته.

يتطلب قانون TSE (وفقاً لظروف قياس معينة)

التلاجة أن تجمد 4.5 كجم من الطعام عند درجة حرارة 32 درجة مئوية إلى -18 درجة مئوية أو أقل في خلال 24 ساعة لكل 100 لتر من حجم الفريزر. يمكن الحفاظ على الطعام لفترة أطول فقط عند درجة حرارة -18 درجة مئوية أو درجات حرارة أقل. يمكن الحفاظ على طازجة الطعام لشهور عديدة (عند درجة حرارة -18 أو أقل في الديب فريزر).

رف الباب لأعلى بعيداً عن القاعدة.

❗ لا تستخدم أبداً مواد التنظيف أو المياه التي تحتوي على الكلورين لتنظيف الأسطح الخارجية والأجزاء المطلية بالكروم من المنتج. فالكلورين يتسبب في تآكل هذه الأسطح المعدنية.

### حماية الأسطح البلاستيكية

❗ لا تضع زيوتاً سائلة أو وجبات مطبوخة بالزيت في الثلاجة في علب غير معزولة، إذ قد تتسبب في تلف الأسطح البلاستيكية للثلاجة. في حالة انسكاب زيت أو تسربه على الأسطح البلاستيكية، نظف هذا الجزء واشطفه فوراً بماء دافئ.

⚠ لا تستخدم الجازولين أو البنزين أو أي مواد مشابهة لأغراض التنظيف.

⚠ نوصي بفصل الجهاز عن التيار الكهربائي قبل تنظيفه.

⚠ لا تستخدم أبداً أي مواد كاشطة أو صابون أو منظفات منزلية أو منظفات غسيل أو شمع التلميع عند التنظيف.

❗ استخدم المياه الفاترة لتنظيف صندوق الثلاجة ثم امسحه ليحجف.

❗ استخدم قطعة من القماش الملتوية والرطبة مع ملء ملعقة شاي من بيكرونات الصودا مضافة لجالون من الماء لتنظيف الداخل ثم يجفف.

❗ تأكد من عدم دخول المياه إلى مبيت المصباح وغيره من العناصر الكهربائية.

❗ إذا كانت الثلاجة لن تستعمل لفترة زمنية طويلة،

فافصل كابل التيار الكهربائي ثم أفرغ جميع الأطعمة ثم نظفها واطرك الباب مفتوح جزئياً.

❗ قم بفحص عوازل التسريب في الباب بانتظام للتأكد من سلامتها وخلوها من جزيئات الطعام.

❗ لإزالة أرفف الباب، أخرج جميع المحتويات ثم ادفع

## 7 حلول مقترحة للمشكلات

يرجى مراجعة هذه القائمة قبل الاتصال بمركز الخدمة. فقد يوفر عليك وقتاً ومالاً. تشمل هذه القائمة الشكاوى التي لم تنتج عن عيوب صناعة أو المواد المستخدمة. قد لا تتوفر بعض الميزات الواردة في هذا الدليل في المنتج الخاص بك.

| الثلاجة لا تعمل   |
|---|
| <ul style="list-style-type: none"> <li>هل الثلاجة متصلة بالتيار الكهربائي؟ توصيل القابس بمنفذ الكهرباء بالحائط.</li> <li>هل احترق منصهر القابس المتصلة به الثلاجة أو المنصهر الرئيسي؟ افحص المنصهر.</li> </ul>  |
| تكثف في جانب صندوق الثلاجة. (المنطقة المتعددة. التحكم في التبريد. والمنطقة المرنة)  |
| <ul style="list-style-type: none"> <li>الظروف المحيطة باردة جدًا. فتح الأبواب وغلقتها بشكل متكرر. الظروف المحيطة عالية الرطوبة. تخزين طعام يحتوي على سائل في أوعية مفتوحة. ترك الباب مفتوح جزئيًا.</li> <li>تغيير وضع الترموستات إلى الدرجة أكثر برودة.</li> <li>تقليل الوقت الذي ترك الباب فيه مفتوحًا أو استخدامه بصورة أقل.</li> <li>تغطية الطعام المخزن في حاويات مفتوحة بمادة مناسبة.</li> <li>مسح التكثف بقطعة قماش جافة والتحقق من بقائه.</li> </ul>   |
| جهاز ضغط الهواء لا يعمل   |
| <ul style="list-style-type: none"> <li>سبب منصهر العازل الحراري لجهاز ضغط الهواء أثناء الانقطاع المفاجئ للتيار الكهربائي أو توصيل قابس الثلاجة بالتيار الكهربائي أو فصله، لأن ضغط الثلاجة في نظام تبريد الثلاجة لم يتوازن بعد.</li> <li>ستبدأ الثلاجة في العمل بعد 6 دقائق تقريبًا. يرجى الاتصال بمركز الصيانة إذا لم تبدأ الثلاجة في العمل بعد انتهاء هذه المدة.</li> <li>الثلاجة في دورة إزالة الثلج. هذا أمر عادي لكل الثلاجات الأوتوماتيكية التي تزيل الثلج. تحدث عملية إزالة الثلج دوريًا.</li> <li>الثلاجة غير متصلة بالقابس. تأكد أن القابس موضوع بإحكام في مقبس الحائط.</li> <li>هل تم ضبط درجة الحرارة بشكل صحيح؟ انقطاع التيار الكهربائي. اتصل بشركة الكهرباء.</li> </ul> |

تعمل الثلاجة بصورة متكررة أو لوقت طويل.

- قد تكون الثلاجة الجديدة أكبر من القديمة. هذا شيء طبيعي تمامًا. الثلاجات الكبيرة تعمل لفترات أطول.
- قد تكون درجة الحرارة المحيطة عالية. وهذا أمر طبيعي جدًا.
- الثلاجة متصلة بالكهرباء منذ قليل أو مليئة بالطعام. قد يستمر تبريد الثلاجة كلية لساعات أطول.
- قد تكون هناك كميات كبيرة من الطعام الساخن تم وضعها في الثلاجة مؤخرًا. يتسبب الطعام الساخن في تشغيل الثلاجة حتى يصل إلى درجة حرارة التخزين الآمنة.
- قد تكون الأبواب مفتوحة بصورة متكررة أو مفتوحة جزئيًا لفترة طويلة. يتسبب الهواء الساخن الذي دخل الثلاجة في تشغيل الثلاجة لفترة أطول. افتح الأبواب عددًا أقل من المرات.
- قد يكون باب صندوق الفريزر أو الثلاجة مفتوح جزئيًا. تأكد أن الأبواب مغلقة تمامًا.
- تم ضبط الثلاجة على درجة باردة جدًا. اضبط درجة حرارة الفريزر على أعلى درجة حتى تصل إلى درجة الحرارة المطلوبة.
- قد يكون عازل باب الثلاجة أو الفريزر متسخًا أو رطبًا أو متهتكًا أو مثبت بطريقة غير صحيحة. نظف العازل أو استبدله. لأن العازل التالف أو المتهتك يتسبب في أن تعمل الثلاجة لفترات أطول للحفاظ على درجة الحرارة الحالية.

درجة حرارة الفريزر منخفضة جدًا بينما درجة حرارة الثلاجة غير كافية.

- تم ضبط الفريزر على درجة باردة جدًا. اضبط درجة حرارة الفريزر على أعلى درجة أعلى ثم تأكد ثانية.

درجة حرارة الثلاجة منخفضة جدًا بينما درجة حرارة الفريزر غير كافية.

- تم ضبط الثلاجة على درجة باردة جدًا. اضبط درجة حرارة الثلاجة على أعلى درجة أعلى ثم تحقق ثانية.

تجمد الطعام المحفوظ في أدراج صندوق الثلاجة.

- تم ضبط الثلاجة على درجة باردة جدًا. اضبط درجة حرارة الثلاجة على أعلى درجة أعلى ثم تحقق ثانية.

درجة حرارة الثلاجة أو الفريزر عالية جدًا.

- تم ضبط الثلاجة على درجة حرارة عالية جدًا. يؤثر ضبط الثلاجة على درجة حرارة الفريزر. غير درجة حرارة الثلاجة أو الفريزر حتى تصل إلى مستوى مناسب.
- قد يكون الباب مفتوح جزئيًا. أغلق الباب تمامًا.
- قد تكون هناك كميات كبيرة من الطعام الساخن تم وضعها في الثلاجة مؤخرًا. انتظر حتى تصل الثلاجة أو الفريزر إلى درجة الحرارة المطلوبة.
- تم توصيل الثلاجة بالكهرباء مؤخرًا. فتبريد الثلاجة تمامًا يستغرق وقتًا بسبب الحجم.

|   |
|---|
| تشبه الضوضاء الناتجة عن الثلاجة صوت الثواني الذي تصدره ساعة.  |
| <ul style="list-style-type: none"> <li>تصدر هذه الضوضاء من صمام اللولبي للثلاجة. يعمل هذا الصمام بغرض ضمان تبريد المسار عبر الصندوق والذي يمكن ضبطه على درجات حرارة التبريد أو التجميد. كما أنه يقوم بوظائف التبريد. وهذا أمر طبيعي وليس عيباً.</li> </ul>  |
| ترتفع ضوضاء التشغيل عند تشغيل الثلاجة.  |
| <ul style="list-style-type: none"> <li>قد تتغير سمات أداء الثلاجة تبعاً للتغيرات في درجة الحرارة المحيطة بالثلاجة. وهذا طبيعي ولا يعد ذلك عيباً.</li> </ul>   |
| اهتزازات أو ضوضاء.  |
| <ul style="list-style-type: none"> <li>الأرض ليست مستوية أو ليست صلبة. تهتز الثلاجة عند تحريكها ببطء. تأكد من أن الأرض مستوية وقوية وتحمل الثلاجة.</li> <li>قد يصدر صوت من الأشياء الموضوعة على الثلاجة يجب إزالة هذه الأشياء من على سطح الثلاجة.</li> </ul>  |
| تصدر ضوضاء مثل صوت انسكاب سائل أو رشه.  |
| <ul style="list-style-type: none"> <li>تنساب السوائل والغازات وفقاً لقواعد تشغيل الثلاجة. وهذا طبيعي ولا يعد ذلك عيباً.</li> </ul>  |
| تحدث ضوضاء شبيهة بصفير الرياح.  |
| <ul style="list-style-type: none"> <li>تستخدم منشطات الهواء (المراوح) للسماح للثلاجة بالتبريد بشكل فعال. وهذا طبيعي ولا يعد ذلك عيباً.</li> </ul>   |
| تكاثف في الحوائط الداخلية للثلاجة.  |
| <ul style="list-style-type: none"> <li>يزيد الطقس الحار والرطب من التثليج والتكاثف. وهذا طبيعي ولا يعد ذلك عيباً.</li> <li>الأبواب مفتوحة جزئياً. تأكد أن الأبواب مغلقة تماماً.</li> <li>قد تكون الأبواب مفتوحة بصورة متكررة جداً أو قد تكون متروكة مفتوحة لفترة طويلة. افتح الأبواب بتكرار أقل.</li> </ul> |
| تحدث الرطوبة في الإطار الخارجي للثلاجة أو بين الأبواب.  |
| <ul style="list-style-type: none"> <li>قد يكون الطقس رطباً. هذا شيء طبيعي جداً في الأجواء الرطبة. وعندما تكون الرطوبة أقل؛ يختفي التكثف.</li> </ul>   |
| توجد رائحة كريهة داخل الثلاجة.  |
| <ul style="list-style-type: none"> <li>يجب تنظيف الجزء الداخلي من الثلاجة. نظف داخل الثلاجة بقطعة أسفنجية وماء دافئ أو ماء مكرين.</li> <li>قد تتسبب بعض الأوعية أو مواد التعبئة في هذه الرائحة. استخدم وعاء مختلف أو مواد تعبئة مختلفة.</li> </ul>  |
| الباب (الأبواب) لا يغلق.  |
| <ul style="list-style-type: none"> <li>عبوات الطعام قد تمنع إغلاق الباب. غير وضع عبوات الطعام التي تعيق الباب.</li> <li>الثلاجة ليست عمودياً تماماً على الأرض وقد تهتز عند تحريكها قليلاً اضبط مسامير الارتفاع.</li> <li>الأرض ليست مستوية أو قوية. تأكد من أن الأرض مستوية وتحمل الثلاجة.</li> </ul>       |
| الأدراج عالقة.  |
| <ul style="list-style-type: none"> <li>قد يكون الطعام ملامساً لسقف الدرج. أعد ترتيب الطعام في الدرج.</li> </ul>   |