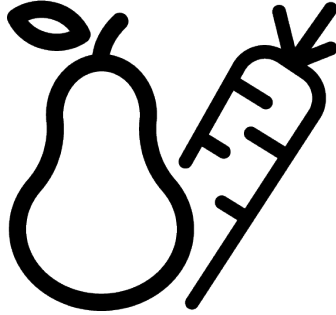




**Buzdolabı**  
Kullanma Kılavuzu  
**Refrigerator**  
User Manual



570475EB\_570475EI

58 6194 0000/ TR/ EN/ AJ/ 24/05/2022 09:36  
7256120191\_7256120110

## Lütfen önce bu kılavuzu okuyun!

Değerli Müşterimiz,

### Lütfen ürünü kullanmadan önce bu kılavuzu okuyun.

Arçelik ürünü tercih ettiğiniz için teşekkür ederiz. Yüksek kalite ve teknoloji ile üretilmiş olan ürününüzün size en iyi verimi sunmasını istiyoruz. Bunun için, bu kılavuzun tamamını ve verilen diğer belgeleri ürünü kullanmadan önce dikkatle okuyun.

Kullanma kılavuzunda belirtilen tüm bilgi ve uyarıları dikkate alın. Bu sayede kendinizi ve ürününüzü oluşabilecek tehlikelere karşı korumuş olursunuz.

Kullanma kılavuzunu saklayın. Ürünü başka birisine vererseniz, kullanma kılavuzunu da birlikte verin.

### Kullanma kılavuzunda şu semboller yer almaktadır:



Ölüm veya yaralanmalarla sonuçlanabilecek tehlike.



Önemli bilgiler veya kullanımla ilgili faydalı ipuçları.



Kullanma kılavuzunu okuyun.



Yanıcı materyal, yangın tehlikesine karşı uyarı.

DUYURU Ürün veya çevresiyle ilgili maddi hasarla sonuçlanabilecek tehlike

 <p>ÜRETİCİ İSMİ</p> <p>MODEL TANIMI → (*)</p> <p>A</p>	<p>Ürün veri tabanında depolanan model bilgilerine, aşağıdaki web sitesine girilerek ve enerji etiketinde bulunan model tanımı (*) aranarak ulaşılabilir.</p> <p><a href="https://eprel.ec.europa.eu/">https://eprel.ec.europa.eu/</a></p>
--	--

<b>1</b>	<b>Güvenlik Talimatları .....</b>	<b>4</b>
1.1	Kullanım Amacı .....	4
1.2	Çocuk, Savunmasız Kişi ve Evcil Hayvan Güvenliği .....	4
1.3	Elektrik Güvenliği .....	5
1.4	Taşıma Güvenliği .....	6
1.5	Kurulum Güvenliği .....	6
1.6	Kullanım Güvenliği .....	8
1.7	Gıda Saklama Güvenliği .....	10
1.8	Bakım ve Temizlik Güvenliği .....	10
<b>2</b>	<b>Çevre Talimatları .....</b>	<b>11</b>
2.1	AEEE Yönetmeliğine Uyum ve Atık Ürünün Elden Çıkarılması .....	11
2.2	Ambalaj Bilgisi .....	11
<b>3</b>	<b>Buzdolabınız .....</b>	<b>12</b>
<b>4</b>	<b>Kurulum.....</b>	<b>13</b>
4.1	Kurulum İçin Doğru Yer.....	13
4.2	Elektrik Bağlantısı.....	13
4.3	Plastik Takozların Takılması.....	13
4.4	Ayakların Ayarlanması .....	14
4.5	Sıcak Yüzey Uyarısı.....	14
<b>5</b>	<b>Ön Hazırlık .....</b>	<b>14</b>
5.1	Enerji Tasarrufu için Yapılması Gerekenler .....	14
5.2	İlk Kullanım .....	15
5.3	İklim Sınıfı ve Anlamları .....	15
<b>6</b>	<b>Ürünün Çalıştırılması .....</b>	<b>15</b>
<b>7</b>	<b>Ürünün Kontrol Paneli .....</b>	<b>16</b>
<b>8</b>	<b>Ürünün Kullanılması.....</b>	<b>18</b>
8.1	Aydınlatma Lambasının Değiştirilmesi .....	20
8.2	Kapı Açık Uyarısı .....	21
8.3	Kapı Açılış Yönünün Değişimi .....	21
<b>9</b>	<b>Ürünün Özellikleri.....</b>	<b>21</b>
9.1	Buz Saklama Alanı .....	21
9.2	Yumurtalık .....	21
9.3	Sebzelik.....	21
9.4	Sebzelik Teknolojileri .....	21
9.5	Süt Ürünleri Soğuk Saklama Alanı .....	22
9.6	AeroFresh.....	22
9.7	Nem Kontrollü Sebzelik.....	22
<b>10</b>	<b>Bakım ve Temizlik .....</b>	<b>22</b>



## 1 Güvenlik Talimatları

- Bu bölümde, kişisel yaralanma ya da maddi hasar tehlikelerini önlemeye yardımcı olacak güvenlik talimatları yer almaktadır.
- Firmamız bu talimatlara uyulmaması halinde ortaya çıkabilecek zararlardan sorumlu tutulamaz.



Kurulum ve tamir işlemlerini her zaman yetkili servise yaptırın.



Sadece orijinal yedek parça ve aksesuar kullanın.



Kullanıma kılavuzunda açıkça belirtilmediği sürece, ürünün hiçbir parçasını onarmayın veya değiştirmeyin.



Üründe teknik değişiklikler yapmayın.



### 1.1 Kullanım Amacı

- Bu ürün ticari kullanıma uygun değildir ve kullanım amacı dışında kullanılmamalıdır.
- Bu ürün kapalı mekanlarda, ev ve benzeri yerlerde kullanılmak üzere tasarlanmıştır.

Örneğin;

Mağazaların, ofislerin ve diğer çalışma ortamlarının personel mutfaklarında,

Çiftlik evlerinde,  
Otel, motel ve diğer konaklama tesislerinin müşterileri tarafından kullanılan ortamlarında,  
Pansiyon türü ortamlarda,  
Yemek hizmeti ve perakendeci olmayan benzer uygulamalarda.

- Ürün teknede, karavanda, balkon ya da teras gibi üstü açık ya da kapalı dış mekanlarda kullanılmamalıdır. Ürünü yağmur, kar, güneş ve rüzgara maruz bırakmak yangın riski yaratabilir.



### 1.2 Çocuk, Savunmasız Kişi ve Evcil Hayvan Güvenliği

- Bu ürün, ürünün güvenli bir şekilde kullanımı ve tehlikeleri hakkında nezaret edildikleri veya eğitim verildikleri sürece 8 yaş ve üstü çocuklar ile fiziksel, duyuşsal veya zihinsel yetenekleri tam gelişmemiş veya tecrübe ve bilgi eksikliği bulunan kişiler tarafından kullanılabilir.
- 3 – 8 yaş arası çocukların soğutucu ürüne yükleme yapmasına ve boşaltmasına izin verilir.

- Elektrikli ürünler çocuklar ve evcil hayvanlar için tehlikelidir. Çocuklar ve evcil hayvanlar ürünle oynamamalı, ürünün üzerine tırmanmamalı veya içine girmemelidir.
- Temizlik ve kullanıcı bakım işlemleri kendilerine nezaret eden biri olmadığı sürece çocuklar tarafından gerçekleştirilmemelidir.
- Ambalaj malzemelerini çocuklardan uzak tutun. Yaralanma ve boğulma tehlikesi vardır.

Eskimiş ve artık kullanılmayacak ürünü atmadan önce:

1. Elektrik fişini çekip prizden çıkarın.
  2. Elektrik kablosunu kesip, fişi ile birlikte cihazdan ayırın.
  3. Çocukların cihazın içine girmesini zorlaştırmak için, rafaları ve çekmeceleri yerinden çıkarmayın.
  4. Kapıları yerinden çıkarın.
  5. Ürünü devrilmeyecek şekilde muhafaza edin.
  6. Çocukların eskimiş ürün ile oynamasına izin vermeyin.
- Ürünü kesinlikle ateşe atarak imha etmeyin. Patlama tehlikesi vardır.

- Ürünün kapısında kilit var ise, anahtar çocukların ulaşamayacağı bir yerde muhafaza edilmelidir.



### 1.3 Elektrik Güvenliği

- Kurulum, bakım, temizlik, tamir ve taşıma işlemleri sırasında ürünün fişi prize takılı olmamalıdır.

Elektrik kablosu hasarlıysa oluşabilecek tehlikeleri önlemek amacıyla yetkili servis tarafından değiştirilmelidir.

- Elektrik kablosunu ürünün altına ve arkasına sıkıştırmayın. Elektrik kablosunun üzerine ağır bir nesne koymayın. Elektrik kablosu aşırı bükülmemeli, ezilmemeli ve herhangi bir ısı kaynağı ile temas etmemelidir.
- Ürünü çalıştırmak için uzatma kablosu, çoklu priz veya adaptör kullanmayın.
- Taşınabilir çoklu prizler veya taşınabilir güç kaynakları aşırı ısınabilir ve yangına neden olabilir. Bu nedenle ürünün arkasında ve yakınında çoklu priz, taşınabilir güç kaynakları bulundurmuyun.
- Gevşek, hasarlı prize ürün fişini takmayın. Bu tip bağlantılar aşırı ısınabilir ve yangına neden olabilir

- Fiş kolay erişilebilir bir yerde olmalıdır. Bu mümkün değilse ürünün bağlı olduğu elektrik tesisatı üzerinde elektrik yönetmeliklerine uygun ve tüm kutupları şebekeden ayıran bir düzenek (sigorta, anahtar, şalter, vb.) bulunmalıdır.
- Fişe ıslak elle dokunmayın.
- Fişi prizden çıkarırken kablodan değil, fişten tutarak çekin

### 1.4 Taşıma Güvenliği

- Ürün ağırdır, tek başınıza taşımayın.
- Ürünü taşıırken kapısından tutmayın.
- Ürünün taşınması sırasında soğutma sisteminin ve boruların zarar görmemesine özen gösterin. Borular zarar görmüş ise, ürünü çalıştırmayın ve yetkili servisi çağırın.

### 1.5 Kurulum Güvenliği

- Ürünün kurulumu için Yetkili Servisi arayın. Ürünü kullanıma hazır duruma getirmek için, kullanma kılavuzundaki bilgilere bakarak elektrik tesisatı ve su tesisatının uygun olmasına dikkat edin. Tesisat uygun değilse ehliyetli bir elektrikçi ve

tesisatçı çağırarak gerekli düzenlemeleri yaptırın. Aksi durumda elektrik çarpması, yangın, ürünle ilgili sorunlar veya yaralanma meydana gelebilir.

- Ürün kurulmadan önce üzerinde herhangi bir hasar olup olmadığını kontrol edin. Ürün hasarlıysa kurulumunu yaptırmayın.!
- Ürünü temiz, düz ve sert bir zemin üzerine yerleştirin ve ayarlanabilir ayaklar yardımıyla dengeleyin. Aksi durumda buzdolabı devrilebilir ve yaralanmaya neden olabilir.!
- Ürünün kurulacağı yerin kuru ve havalandırılabilen bir yer olması gerekir. Ürünün altında halı, kilim ve benzeri örtüler olmamalıdır. Yetersiz havalandırma nedeniyle yangın riski olabilir!
- Havalandırma deliklerinin önünü ve üzerini kapatmayın. Aksi takdirde enerji tüketimi artar ve ürününüzde hasar meydana gelebilir.
- Ürün, güneş enerjili güç kaynağı gibi besleme sistemlerine bağlanmamalıdır. Aksi durumda, ani voltaj değişimleri nedeniyle ürününüz zarar görebilir!

- Bir buzdolabı ne kadar fazla soğutucu gaz içerirse, kurulduğu yer de o derece büyük olmalıdır. Çok küçük yerlerde, soğutma sisteminde gaz kaçağı söz konusu olduğunda, yanıcı bir gaz hava karışımı oluşabilir. Her 8 gram soğutucu gaz için gerekli olan yerin hacmi en az 1 m<sup>3</sup> kadardır. Ürününüzdeki soğutucu gaz miktarı, Tip Etiketinde yazılıdır.
- Ürünün kurulduğu yer doğrudan güneş ışınlarına maruz kalmamalı ve ocak, radyatör vs. gibi bir ısı kaynağının yakınında olmamalıdır. Eğer ürünün ısı kaynağı yakınına kurulması önlenemiyorsa, uygun bir izolasyon levhası kullanılmalıdır veya ısı kaynağına olan asgari mesafe aşağıdaki gibi olmalıdır:
  - Ocak, fırın, ısıtıcı ünite ve soba gibi ısı kaynaklarından en az 30 cm uzakta,
  - Elektrikli fırınlardan ise en az 5 cm uzakta.
- Ürününüz koruma sınıfı I tipi bir cihazdır.
- Ürünü tip etiketinde belirtilen Voltaj, Akım ve Frekans değerine uygun topraklı bir prize bağlayınız. Priz, 10A – 16 A değerinde bir sigortaya sahip olmalıdır. Ürünün yerel ve ulusal yönetmeliklere uygun top-raklama ve elektrik bağlantısı yapılmadan kullanılması halinde ortaya çıkacak zararlardan firmamız sorumlu olmayacaktır.
- Kurulum esnasında ürünün elektrik fişi prize takılı olmamalıdır. Aksi halde elektrik çarpması ve yaralanma tehlikesi vardır!
- Ürünün fişini gevşek, yuvasından çıkmış, kırık, kirli, yağlı, suyla temas riski olan prizlere takmayın. Bu tip bağlantılar aşırı ısınmaya ve yangına neden olabilir.
- Ürün elektrik kablosunu ve (varsa) hortumları takılma riski oluşturmayacak şekilde yerleştirin.
- Gerilim altındaki parçalara veya güç kablosuna nem sıvı nüfuz etmesi kısa devreye sebep olabilir. Bu sebeple cihazı nemli veya su sıçrama alanlarında kullanmayınız (Örneğin. garaj, çamaşır odası). Buzdolabı su ile ıslanırsa, elektrik fişini çekin ve yetkili servisi çağırın.
- Buzdolabınızı asla elektrik tasarruf cihazlarına bağlamayın. Bu tür sistemler ürün için zararlıdır

## 1.6 Kullanım Güvenliđi

- Üründe hiçbir zaman kimyasal çözücü maddeler kullanmayın. Bu maddeler patlama riski taşımaktadır.
- Üründe bir arıza olması durumunda, ürünün fişini çekin, yetkili servis tarafından onarılanaya kadar çalıştırmayın. Elektrik çarpması riski vardır!
- Ürünün üzerine veya yakınına alev kaynađı (örneğin mum, sigara) koymayınız.
- Ürünün üzerine çıkmayın. Düşme ve yaralanma tehlikesi!
- Soğutma sistemi borularına kesici ve delici aletler kullanarak zarar vermeyin. Gaz borularının, boru uzantılarının veya üst yüzey kaplamalarının delinmesi durumunda püskürecek soğutma gazı cilt tahrişine ve göz yaralanmalarına sebep olur.
- Üretici tarafından önerilmediğçe, buzdolabı/derin dondurucu içine elektrikli cihazlar koymayın ve kullanmayın.
- Ellerinizi ve gövdenizin herhangi bir bölümünü ürünün içerisinde bulunan hareketli parçalara sıkıştırmamaya dikkat edin. Parmaklarınızın kapı ile dolap arasında sıkışmaması

için dikkat edin. Etrafta çocuklar var ise kapıyı açıp kapatırken dikkatli olun.

- Dondurmaları, buz küplerini ve dondurulmuş besinleri kesinlikle dondurucudan çıkarır çıkarmaz ağızınıza almayın. Donma yanıđı tehlikesi vardır!
- Dondurucunun iç duvarlarına, metal parçalara veya dondurucuda saklanan ürünlere ıslak elle dokunmayın. Donma yanıđı tehlikesi vardır!
- Gazlı iecek veya donabilecek sıvılar ieren kutu ve şişeleri dondurucu bölmeye koymayınız. Kutular veya şişeler patlayabilir. Yaralanma ve maddi zarar tehlikesi vardır!
- Buzdolabının yakınında yanıcı spreyleyler, yanıcı nesnelere, kuru buz veya diđer kimyasal maddeler gibi sıcaklığa karşı hassas maddeler kullanmayın veya koymayın. Yanma ve patlama riski vardır!
- Ürününüzün iinde yanabilir madde ieren aerosol kutular gibi patlayıcı maddeleri depolamayın.
- İerisinde sıvı bulunan kapları ürünün üzerine yerleştirmeyin. Elektrikli bir parçanın üzerine



su sıçraması elektrik çarpmasına ya da yangın tehlikesine yol açabilir.

- Bu ürün ilaç, kan plazması, laboratuvar preparatları veya benzeri Tıbbi Ürün Direktifine tabi madde ve ürünlerin saklanması ve soğutulmasına uygun değildir.
- Ürün amacına aykırı kullanılırsa, içinde saklanan ürünlerin zarar görmesine veya bozulmasına sebep olabilir.
- Buzdolabınızda Mavi ışık varsa bu ışığa optik aletlerle bakmayın. UV LED lambasına uzun bir süre boyunca doğrudan bakmayın. Ultraviyole ışınlar göz yorgunluğuna neden olabilir.
- Ürünü kapasitesinden fazla doldurmayın. Kapı açıldığında buzdolabının içindekilerin düşmesi sonucu yaralanmalar veya hasar meydana gelebilir. Benzer sorunlar, ürün üzerine herhangi bir nesne yerleştirildiğinde de ortaya çıkabilir.
- Yaralanmayı önlemek için zemine düşmüş olabilecek tüm buz veya suyu temizlediğinizden emin olun.

- Buzdolabınızın kapısındaki rafların/şişe raflarının yerini sadece raflar boş iken değiştiriniz. Yaralanma tehlikesi vardır!
- Ürünün üzerine düşebilecek/devrilebilecek şeyler koymayın. Kapıyı açıp kapatırken, maddeler düşebilir ve yaralanmaya ve/veya maddi hasara yol açabilir.
- Cam yüzeylere vurmeyin veya aşırı güç uygulamayın. Camın kırılması kişisel yaralanmaya ve/veya maddi hasara yol açabilir.
- Ürününüzdeki soğutma sistemi R600a gazı içermektedir. Üründe kullanılan gazın türü, tip etiketinde belirtilmektedir. Bu gaz yanıcıdır. Bu nedenle, kullanım sırasında soğutma sisteminin ve boruların zarar görmemesine özen gösterin. Boruların zarar görmesi durumunda;
  1. Ürüne ya da güç kablosuna dokunmayın.
  2. Ürünün alev almasına neden olabilecek potansiyel yangın kaynaklarından uzak tutun.
  3. Ürünün bulunduğu ortamı havalandırın. Vantilatör kullanmayın.
  4. Yetkili Servis çağırın.

5. Ürün hasar görmüşse ve gaz çıkışı gözlemlerseniz lütfen gazdan uzak durun. Gaz cildinize temas ederse soğuk yanığına neden olabilir.



### 1.7 Gıda Saklama Güvenliği

Gıda bozulmalarının yaşanmaması için lütfen aşağıdaki uyarılara dikkat edin :

- Uzun süre kapıların açık kalması ürünün içindeki sıcaklığın yükselmesine sebep olabilir.
- Gıdalla temas eden ve ulaşılabilir tahliye sistemlerini düzenli olarak temizleyin.
- 48 saattir kullanılmayan su tanklarını ve 5 günden fazla süredir kullanılmayan şebeke beslemeli su sistemlerini temizleyin.
- Çiğ et ve balık ürünlerini ürünlerdeki uygun bölmelerde muhafaza edin. Böylece diğer gıdaların üzerine damlamaz ve temas etmez.
- İki yıldızlı dondurucu bölmeler önceden doldurulmuş gıdaların saklanması, buz ve dondurma yapımı ve saklanması için kullanılır.
- Bir, iki ve üç yıldızlı bölmeler taze gıdaların dondurulması için uygun değildir.

- Eğer soğutucu ürün uzun zamandır boş bırakıldıysa ürünün gövdesinin korunması için ürünü kapatın, buzu çözündürün, ürünü temizleyin, kurutun.



### 1.8 Bakım ve Temizlik Güvenliği

- Buzdolabını temizlemeye veya bakıma başlamadan önce fişini çekiniz.
- Temizlik amacıyla ürünü yerinden hareket ettirecekseniz kapı tutamağına asılarak çekmeyin. Tutamak çok zorlanırsa yaralanmaya neden olabilir.
- Ellerinizi vb buzdolabının altına koymayın. Sıkışma veya herhangi bir keskin kenar nedeniyle kişisel yaralanmaya neden olabilir.
- Ürünün üzerine ve içine su püskürterek ve dökerek temizlemeyin. Elektrik çarpma ve yangın riski vardır.
- Ürünü temizlerken keskin ve aşındırıcı aletler veya ev temizlik ürünleri, deterjan, gaz, benzin, tiner, alkol, cila vb. maddeler kullanmayın. Ürünün içinde sadece gıdalar için zararlı olmayan temizlik ve bakım ürünleri kullanın.

- Ürünü temizlemek ya da buzlarını çözmek için asla buhar ya da buhar destekli temizlik malzemeleri kullanmayın. Buhar, buzdolabınızda elektrik akımı olan bölgelere temas ederek kısa devreye veya elektrik çarpmasına neden olur.

- Ürünün havalandırma deliklerine, elektronik devrelerine veya aydınlatmanın içine su girmemesine dikkat edin.
- Fiş uçlarındaki yabancı maddeleri veya tozu silmek için temiz, kuru bir bez kullanın. Fiş temizlerken, ıslak veya nemli bir bez kullanmayın. Aksi takdirde, yangın veya elektrik çarpması riski vardır.

## 2 Çevre Talimatları

### 2.1 AEEE Yönetmeliğine Uyum ve Atık Ürünün Elden Çıkarılması

Bu ürün T.C. Çevre ve Şehircilik Bakanlığı tarafından yayımlanan "Atık elektrikli ve Elektronik eşyaların Kontrolü Yönetmeliği"nde belirtilen zararlı ve yasaklı maddeleri içermez.



Elektrikli ve elektronik cihazların geri dö-

AEEE Yönetmeliğine uygundur. Bu ürün, geri dönüşümlü ve tekrar kullanılabilir nitelikteki yüksek kaliteli parça ve malzemelerden üretilmiştir. Bu nedenle, ürünü, hizmet ömrünün sonunda evsel veya diğer atıklarla birlikte atmayın.

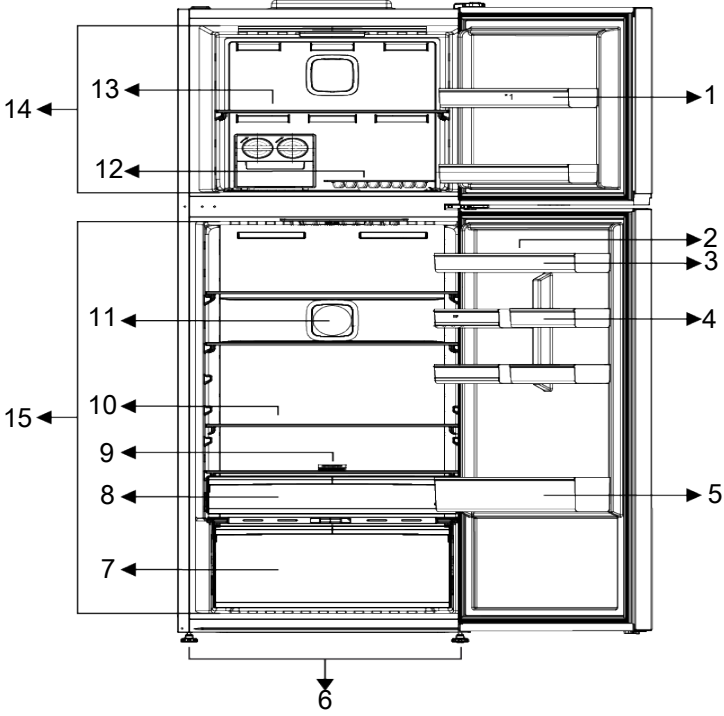
nüşümü için bir toplama noktasına götürün. Bu toplama noktalarını bölgenizdeki yerel yönetime sorun. Kullanılmış ürünleri geri kazanıma vererek Çevrenin ve doğal kaynakların korunmasına yardımcı olun.

### 2.2 Ambalaj Bilgisi



Ürünün ambalajı, Ulusal Mevzuatımız gereği geri dönüştürülebilir malzemelerden üretilmiştir. Ambalaj atığını evsel veya diğer atıklarla birlikte atmayın, yerel otoritenin belirttiği ambalaj toplama noktalarına atın.

### 3 Buzdolabınız



1 \*Dondurucu bölme kapı rafları

2 Yumurtalık

3 \*Soğutucu bölme kapı rafları

4 \*Soğutucu bölme küçük kapı rafları

5 \*Şişe rafı

6 Ayarlı ayaklar

7 Sebzelik, sebzelik seperatörü ve etilen filtre

8 Süt ürünleri (soğuk saklama) çekme-cesi

9 Filtre

10 \*Soğutucu bölme cam rafları

11 Fan

12 \*Buzmatik /Buz saklama kabı

13 Dondurucu bölme cam rafı

14 Dondurucu bölme

15 Soğutucu bölme

**\*Opsiyonel:** Bu kullanım kılavuzunda şekiller şematik olup ürününüzle birebir uyum içinde olmayabilir. Satın almış olduğunuz üründe ilgili parçalar yoksa başka modeller için geçerlidir.



Önce “Güvenlik Talimatları” bölümünü okuyun !

### 4.1 Kurulum İçin Doğru Yer

Ürünün kurulumu için Yetkili Servisi arayın. Ürün kullanıma hazır duruma getirmek için, kullanma kılavuzundaki bilgilere bakarak elektrik tesisatı ve su tesisatının uygun olmasına dikkat edin. Değilse ehliyetli bir elektrikçi ve tesisatçı çağırarak gerekli düzenlemeleri yaptırın.



#### UYARI:

Yetkili olmayan kişilerce yapılan işlemlerin neden olabileceği zararlardan üretici firma sorumlu değildir.



#### UYARI:

Kurulum esnasında ürünün elektrik fişi prize takılı olmamalıdır. Aksi halde ölüm ya da ciddi yaralanma tehlikesi vardır!



#### UYARI:

Ürünün yerleştirileceği odanın kapı aralığı, ürünün geçemeyeceği kadar darsa odanın kapısını çıkarıp ürünü yan çevirerek geçirin; olmuyorsa yetkili servisi arayın.

- Sarsıntıları önlemek için ürünü düz bir zemine yerleştirin.
- Ürünü ocak, kalorifer peteği ve soba gibi ısı kaynaklarından en az 30 cm, elektrikli fırınlardan en az 5 cm uzağa kurun.
- Ürünü doğrudan güneş ışığına maruz bırakmayın ve rutubetli yerde bulundurmayın.
- Ürününün verimli çalışabilmesi için çevresinde uygun bir hava dolaşımı olmalıdır. Ürünü duvara girintili bir yere yerleştirilecekseniz tavanla ve yan duvarlarla arasında en az 5 cm boşluk olmasına dikkat edin.

- Ürünle birlikte (verilmiş ise) arka duvar mesafe koruma parçasının yerinde olduğunu kontrol edin.
- Parça yoksa, kaybolur ya da düşerse ürünün arka yüzeyi ile oda duvarı arasında en az 5 cm boşluk olacak şekilde ürünü konumlandırın. Arkadaki boşluk ürünün verimli çalışması için önemlidir.

### 4.2 Elektrik Bağlantısı



Uzatma kabloları ya da çoklu prizlerle bağlantı yapmayın.



Hasar görmüş elektrik kablosu Yetkili Servis tarafından değiştirilmelidir.



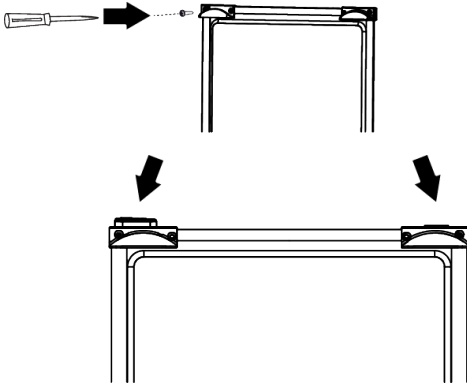
İki soğutucu yan yana yerleştiriliyorsa aralarında en az 4 cm boşluk bırakılmalıdır.

- Ürünün ulusal yönetmeliklere uygun top-raklama ve elektrik bağlantısı yapılmadan kullanılması halinde ortaya çıkacak zararlardan firmamız sorumlu olmayacaktır.
- Elektrik kablosunun fişi, kurulumdan sonra kolay erişilebilir olmalıdır.
- Buzdolabınız ile duvar prizi arasında uzatma kablolu veya kablolu çoklu grup priz kullanmayınız.

### 4.3 Plastik Takozların Takılması

Ürünle duvar arasındaki hava dolaşımını sağlayacak mesafe'yi korumak için ürün içerisinden çıkan plastik takozlar kullanılmaktadır.

1. Takozları takmak için üründeki vidaları söküp plastik takozlarla birlikte verilen vidaları kullanın.
2. 2 adet plastik takozu şekilde görüldüğü gibi arka havalandırma kapağına takın.



#### 4.4 Ayakların Ayarlanması

Ürün, yerleştirdiğiniz yerde dengesiz duruyorsa öndeki ayar ayaklarını sağa veya sola döndürerek ayarlayın.

### 5 Ön Hazırlık

#### Enerji tasarrufu için yapılması gerekenler

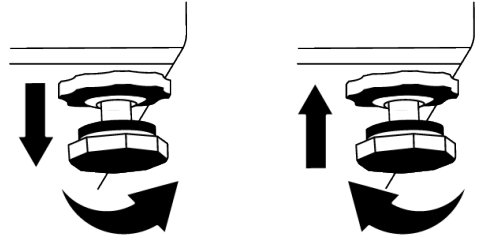


Önce "Güvenlik Talimatları" bölümünü okuyun.

- Bu soğutma cihazı, ankastre bir cihaz olarak kullanılmak üzere tasarlanmamıştır.
- Buzdolabınızın kapılarını uzun süre açık tutmayın.
- Buzdolabınıza sıcak yiyecek ya da içecek koymayın.

#### 5.1 Enerji Tasarrufu için Yapılması Gerekenler

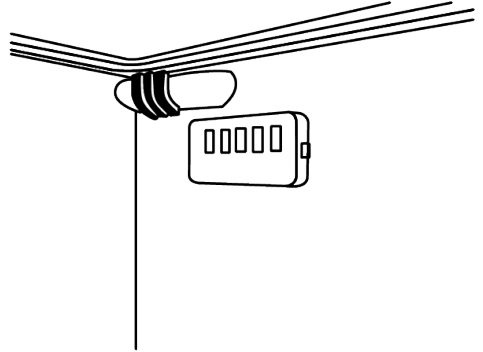
- Buzdolabını aşırı doldurmayın, içerideki hava akımı engellendiğinde soğutma kapasitesi düşer.
- Ürününüzün özelliğine bağlı olarak; dondurulmuş gıdaları soğutucu bölmede çözdüreniz hem enerji tasarrufu sağlayacak hem de gıdanın kalitesini koruyacaktır.
- Enerji tasarrufu sağlamak ve gıdaları daha iyi ortamda korumak ve için soğutma bölümündeki çekmeceler kullanılarak gıdalar saklanmalıdır.



#### 4.5 Sıcak Yüzey Uyarısı

Ürününüzün yan duvarları soğutma sistemini geliştirmek için soğutucu boruları ile donatılmıştır. Yüksek sıcaklıktaki akışkan bu yüzeylerden akabilir ve yan duvarlarda sıcak yüzeylere neden olabilir. Bu normal bir durumdur ve herhangi bir servis ihtiyacı yoktur. Bu alanlara dokunurken dikkat ediniz.

- Yiyecekleri aşağıda gösterilen soğutucu bölme sıcaklık sensörüne temas ettirmeyin.



- Ürününüzün kapıları açılmadığında içeriye doğrudan sıcak ve nemli hava girmeyeceği için, ürününüz gıdalarınızı korumak için yeterli olacak şartlarda kendini optimize eder. Bu koşullarda ürün üzerindeki kompresör, fan, ısıtıcı, defrost, aydınlatma, gösterge ve diğer bileşen ve fonksiyonlar, ihtiyaçlara göre en az enerji tüketecek şekilde çalışır.

- Birden fazla seçenek olması durumunda cam raflar, arka duvardaki hava çıkışlarını kapatmayacak, tercihen hava çıkışları cam rafın altında kalacak şekilde yerleştirilmelidir. Bu kombinasyon, hava dağıtımının ve enerji verimliliğinin iyileşmesine yardımcı olabilir.

## 5.2 İlk Kullanım

Buzdolabınızı kullanmaya başlamadan önce, “Güvenlik ve Çevre Talimatları” ve “Kurulum” bölümündeki talimatlara uygun hazırlıkların yapıldığından emin olun.

- Ürünü 12 saat boyunca yiyecek koymadan boş olarak çalıştırın ve kapısını çok gerekmedikçe açmayın.



Kompresör çalışmaya başladığında bir ses duyacaksınız. Soğutma sistemi içerisinde sıvı ve gaz sıkışmış olabileceği için kompresör çalışmıyorsa da ürünün ses çıkarması normaldir.



Buzdolabının ön kenarlarının sıcak olması normaldir. Bu alanlar, yoğuşmayı önlemek için ısınacak şekilde tasarlanmıştır.

## 6 Ürünün Çalıştırılması



Önce “Güvenlik Talimatları” bölümünü okuyun!

- Buz çözme işlemini hızlandırmak amacıyla üretici tarafından yapılan öneriler dışında herhangi bir mekanik alet veya başka bir cihaz kullanmayın.
- Buzdolabınızdaki kapı ve çekmece gibi kısımları hiçbir şekilde destek veya basamak aracı olarak kullanmayın. Bu, ürünün devrilmesine veya parçalarının zarar görmesine neden olabilir.
- Ürün yalnızca gıda saklamak için kullanılmalıdır.



Bazı modellerde gösterge paneli kapı kapandıktan 1 dakika sonra otomatik olarak sönmektedir. Kapı açıldığında veya herhangi bir tuşa basıldığında, tekrar aktif hale gelecektir.

## 5.3 İklim Sınıfı ve Anlamları

Lütfen cihazınızın anma değerleri plakasında yer alan İklim Sınıfına bakın. İklim Sınıfına göre aşağıdaki bilgilerden bir tanesi cihazınız için geçerlidir.

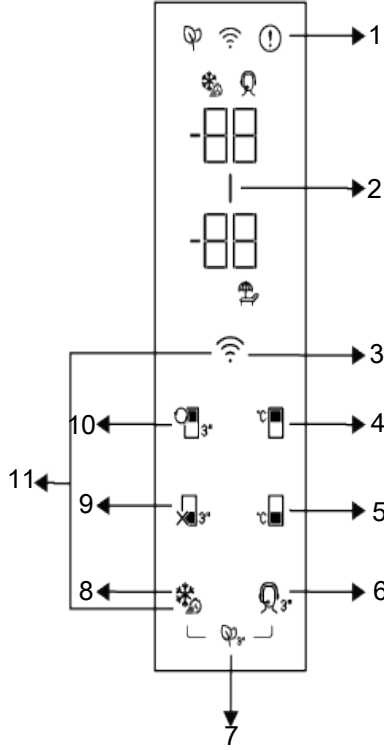
- **SN:** Uzun Süreli Ilıman İklim: Bu soğutma cihazı, 10°C ile 32°C arası ortam sıcaklıklarında kullanılmak üzere tasarlanmıştır.
- **N:** Ilıman İklim: Bu soğutma cihazı, 16°C ile 32°C arası ortam sıcaklıklarında kullanılmak üzere tasarlanmıştır.
- **ST:** Subtropik İklim: Bu soğutma cihazı, 16°C ile 38°C arası ortam sıcaklıklarında kullanılmak üzere tasarlanmıştır.
- **T:** Tropik İklim: Bu soğutma cihazı, 16°C ile 43°C arası ortam sıcaklıklarında kullanılmak üzere tasarlanmıştır.

- Uzun süre evden uzakta (örneğin tatilde) olacaksanız ve Buzmatik veya su sebilini kullanmayacaksanız su vanasını kapatın. Aksi halde, su sızıntısı meydana gelebilir.

### Ürünün kapatılması

- Ürünü uzun bir süre kullanmayacaksanız ürünün fişini prizden çekin.
- Koku yapmaması için gıdaları çıkarın,
- Buzların erimesini bekleyin, içini temizleyin ve kurumasını bekleyin, iç gövde plastiklerinin zarar görmemesi için kapıları açık bırakın.

## 7 Ürünün Kontrol Paneli



- |   |  |
|---|--|
| 1 Hata Durumu Göstergesi                        | 2 Enerji Tasarrufu ( Ekran Kapalı) Göstergesi          |
| 3 *Kablosuz/Wireless Tuşu                       | 4 Dondurucu Bölme Sıcaklık Ayarı Tuşu                  |
| 5 Soğutucu Bölme Sıcaklık Ayarı Tuşu            | 6 *Destek Servis Tuşu                                  |
| 7 *Koku Uzaklaştırıcı Modül Tuşu                | 8 Hızlı Dondurma Tuşu/ Sap Işığ İ Fonksiyonu Ayar Tuşu |
| 9 Soğutucu Bölme Kapama (Tatil) Fonksiyonu Tuşu | 10 *Kabin Dönüştürme Tuşu                              |
| 11 Kablosuz Bağlantı Ayarları Sıfırlama Tuşu    |  |



Önce “Güvenlik Talimatları” bölümünü okuyun.

\*Opsiyonel: Gösterilen fonksiyonlar opsiyoneldir, ürününüzün gösterge panelinde bulunan fonksiyonlar şekil ve konum bakımından farklılık gösterebilir.

Gösterge panelindeki işitsel ve görsel fonksiyonlar buzdolabınızı kullanmanıza yardımcı olur.

### 1.Hata Durumu Göstergesi

Buzdolabı yeterli soğutma gerçekleştirmediğinde veya herhangi bir sensör hatası olduğunda bu gösterge aktif olacaktır. Dondurucu



rucu bölme sıcaklık göstergesinde “E” harfi, Soğutucu bölme sıcaklık göstergesinde ise 1,2,3.. gibi rakamlar belircektir. Gösterge-  
deki bu rakamlar oluşan hata ile ilgili servise bilgi vermektedir.

Dondurucu bölmeye sıcak gıdalar yüklediği-  
nizde ya da kapıyı uzun süre açık bıraktığı-  
nızda, bir süre için ünlem işareti yanabilir. Bu  
bir arıza değildir, gıdalar soğuduğunda veya  
herhangi bir tuşa basıldığında bu uyarı siline-  
cektir.

## 2.Enerji Tasarrufu ( Ekran Kapalı) Gö- stergesi

Ürünün kapılarının açılıp kapanmadığı za-  
manlarda enerji tasarrufu otomatik olarak  
devreye girer ve enerji tasarrufu simgesi ya-  
nar. Enerji tasarrufu fonksiyonu etkinleştirildi-  
ğinde enerji tasarrufu simgesi dışında ekran-  
daki tüm simgeler söner. Enerji tasarrufu  
fonksiyonu etkinken herhangi bir tuşa basılır  
ya da kapı açılırsa, enerji tasarrufu fonksiyon-  
undan çıkılır ve ekrandaki simgeler normale  
döner. Enerji tasarrufu fonksiyonu fabrika çı-  
kışı aktif bir fonksiyondur iptal edilemez.

## 3.\*Kablosuz/Wireless Tuşu

Tuşa uzun basıldığında (3 saniye), ekran/gös-  
terge üzerindeki kablosuz bağlantı ikonu ya-  
vaş şekilde (0.5 saniye aralıklarla) yanıp sö-  
ner. Ev ağının ürüne ilk tanıtımı bu şekilde  
başlatılır.

Ürün ile kablosuz bağlantı kurulduktan sonra,  
kablosuz bağlantı ikonu sürekli yanar.

İlk kurulumun tamamlanmasından sonra bu  
tuşa basılarak bağlantı aktif/deaktif edilebilir.  
Bağlantı kurulana kadar kablosuz bağlantı  
ikonu hızlı (0.2 saniye aralıklarla) yanıp söner.  
Bağlantı aktif olduğunda kablosuz ağ simgesi  
sürekli yanar.

Uzun süre bağlantının sağlanamaması duru-  
munda bağlantı ayarlarınızı kontrol edin ve  
kullanım kılavuzu içerisinde yer alan ‘Sorun  
Giderme’ bölümüne bakın.

Kablosuz bağlantı için HomeWhiz uygula-  
ması kullanılmalıdır. Kurulum adımları, kuru-  
lum esnasında uygulama üzerinden anlatıl-  
maktadır.

Ürün üzerindeki HomeWhiz etiketinde bulu-  
nan QR kodu okutarak uygulamaya gidebilir-  
siniz. Uygulama, IOS cihazlarda App Store  
ve Android cihazlarda Play Store içerisinde  
bulunmaktadır.

Detaylı bilgi için <https://www.homewhiz.com/>  
adresini ziyaret ediniz.

## 4.Dondurucu Bölme Sıcaklık Ayarı Tuşu

Dondurucu bölme için sıcaklık ayarı yapılır.  
Tuşa basıldığında dondurucu bölme sıcaklığı  
-18,-19,-20,-21,-22,-23,-24 Celsius değerle-  
rine ayarlanabilir.

## 5.Soğutucu Bölme Sıcaklık Ayarı Tuşu

Soğutucu bölme için sıcaklık ayarı yapılır.  
Tuşa basıldığında soğutucu bölme sıcaklığı  
8,7,6,5,4,3,2 ve 1 Celsius değerlerine ayarla-  
nabilir.

## 6.\*Destek Servis Tuşu

Destek servisini aktif/deaktif etmek için bu  
tuşa 3sn basılır.Destek servisinin kullanımına  
ilişkin detaylı bilgi “Destek Servis Özelliği” bō-  
lümünde bulunmaktadır.

## 7.\*Koku Uzaklaştırıcı Modül Tuşu

Koku uzaklaştırma özelliğini aktif/deaktif et-  
mek için bu tuşa 3 sn basılır. Koku uzaklaş-  
tırma özelliği aktif iken tuşun üzerindeki LED  
yanar. Özelliğin aktif olduğu durumda koku  
uzaklaştırıcı modül periyodik olarak çalışa-  
caktır.

## 8.Hızlı Dondurma Tuşu

Hızlı dondurma tuşuna basıldığında, hızlı  
dondurma simgesi yanar ve hızlı dondurma  
fonksiyonu devreye girer. Dondurucu bölme  
sıcaklığı -27 Celsius olarak ayarlanır. Fonksi-  
yon iptali için tuşa tekrardan basılmalıdır. Hızlı  
dondurma fonksiyonu 48 saat sonra kendini  
otomatik iptal eder. Çok miktarda taze yi-  
yecek dondurmak istiyorsanız, yiyecekleri  
dondurucu bölmeye koymadan önce hızlı  
dondur tuşuna basın.

### \*Sap Işığı Fonksiyonu Ayar Tuşu

Hızlı dondurma tuşuna 3sn basılarak sap ışığı fonksiyonu açık ve kapalı modda arasında değiştirilebilir. Kapalı modda sap ışığı sadece ürün kapısı açıldığında aktif hale gelir ve kapı kapandıktan belirli bir süre sonra söner. Açık modda ürün kapısı açık iken sap ışığı aktif olur, kapı kapandıktan belirli bir süre sonra sap ışığı kısık olarak sürekli yanmaya devam eder. Sap ışığı fonksiyonu fabrika çıkışı kapalı moda ayarlıdır.

### 9. Soğutucu Bölme Kapama (Tatil) Fonksiyonu Tuşu

Tatil fonksiyonunu aktive etmek için tuşa 3sn basın. Tatil modu devreye girer ve tatil simgesi yanar. Soğutucu bölme sıcaklık göstergesinde “- -” ibaresi görülür ve soğutucu bölme aktif soğutma işlemi gerçekleştirmez. Bu fonksiyon aktiflendiğinde soğutucu bölmede

yiyeceklerinizi tutmazın uygun değildir. Diğer bölmeler ayarlandıkları sıcaklıklara göre soğutmaya devam eder. Bu fonksiyonu iptal etmek için tuşa tekrardan 3sn basın.

### 10.Kabin Dönüştürme Tuşu

Kabin dönüştürme tuşuna 3sn basıldığında dondurucu bölme sırasıyla soğutucu, kapalı ve dondurucu modları arasında gezmektedir. Soğutucu bölme olarak çalıştığında ,bölmenin sıcaklığı4 Celsius olarak ayarlanabilir. Kapalı modda kabin sıcaklık göstergesinde “- -” görülecektir.

### 11.Kablosuz Bağlantı Ayarları Sıfırlama

#### Tuşu

Kablosuz bağlantı ayarlarını sıfırlamak için, Hızlı dondurma ve Kablosuz bağlantı tuşlarına aynı anda 3 saniye boyunca basılmalıdır. Kablosuz bağlantı ayarları sıfırlanan/fabrika ayarlarına dönen ürün üzerinde, daha önce kurulum yapan tüm kullanıcı bilgileri unutulur.

## 8 Ürünün Kullanılması



Önce “Güvenlik Talimatları” bölümünü okuyun !

### Dondurucu bölmede gıda saklama

- Dondurma işleminden 4-6 saat önce Hızlı Dondurma fonksiyonunu etkinleştirerek daha hızlı soğutma yapabilirsiniz.
- Sıcak yemekleri dondurucu bölmeye yerleştirmeden önce oda sıcaklığına getirin.
- Dondurulacak olan gıdalar, her seferinde tüketilecek kadar büyüklükte porsiyonlara bölünerek ayrı paketlerde dondurulmalıdır.
- Yiyecekleri dondurucuya koymadan önce paketlemeniz önerilir.
- Saklama süresinin geçmesini önlemek için, farklı gıdaların saklama sürelerine göre dondurma tarihini, süreyi ve yiyeceğin adını paketin üstüne yazın.
- Buzunu çözdüğünüz gıdaları hızlıca tüketin. Buzu çözülmüş gıdalar pişirilmediği sürece tekrar dondurulamaz. Buzu çözüldükten sonra tekrar dondurulmuş taze gıdaları pişirmeden tüketmek güvenli değildir.

- Taze gıda dondururken bu gıdaları halihazırda donmuş gıdalara temas ettirmeyin. Aksi takdirde, donmuş gıdaların buzu çözülsün.

### Donmuş halde satılan yiyecekleri saklama

- Yiyeceği saklamanız gereken süre konusunda her zaman üreticinin talimatlarına uyun. Bu talimatlarda belirtilen süreyi aşmayın!
- Gıdanın kalitesini korumak için, satın alma işlemiyle saklama arasındaki süreyi olabildiğince kısa tutmaya çalışın.
- -18 °C veya daha düşük derecelerde saklanan donmuş gıdaları satın alın.
- Ambalajında buz vb. olan gıdaları almaktan kaçının. Bu, ürünün kısmen çözülüp tekrar donmuş olabileceği anlamına gelir. Sıcaklık, yiyeceğin kalitesini etkiler.
- Gıda üreticisi tarafından önerilen saklama süresini aşmayın. Buzluktan yalnızca ihtiyacınız kadar gıda çıkarın.

- Ortamda ekstrem koşullar olduğu durumlarda haricinde, ürününüz (önerilen set değeri tablosunda) belirtilen set değerlerine ayarlanırsa, hem taze gıda bölmesinde hemde dondurucu bölmede yiyecekler daha uzun süre tazeliğini korur.
- Taze gıda bölmesi daha düşük bir sıcaklığa ayarlanırsa taze meyve ve sebzeler kısmen donabilir.

### Önerilen set değeri tablosu

Dondurucu Bölmesi Ayarı	Soğutucu Bölmesi Ayarı	Açıklamalar
-18°C	4°C	Bu, normal tavsiye edilen ayardır. Bu ayar ortam sıcaklığı 30°C'nin altında ise; tavsiye edilir.
-20,-22 veya -24°C	4°C	Bu ayarlar, ortam sıcaklığı 30°C'yi geçtiğinde tavsiye edilir.
Hızlı Dondur	4°C	Yiyeceklerinizi kısa zamanda dondurmak istediğinizde kullanın. İşlem bittiği zaman ürününüz önceki konumuna geri dönecektir.
-18°C veya daha soğuk	2°C	Ortamın sıcak olması veya kapının sık açılıp kapanmasından dolayı soğutucu bölmenizin yeterince soğuk olmadığını düşünüyorsanız, bu ayarları kullanın.

### Hızlı dondurma

1. Donduracağınız taze gıdalarınızı yüklemeyen 24 saat önce hızlı dondurma fonksiyonunu aktifleyin.
2. Düğmeye bastıktan 24 saat sonra dondurmak istediğiniz yiyeceklerinizi daha yüksek dondurma kapasitesine sahip olan birinci rafa yerleştirin.
3. Hızlı dondurma fonksiyonu, aktiflendikten 24 saat sonra kendiliğinden iptal olacaktır.

### Derin dondurucu bilgileri

IEC 62552 standartlarına göre, her 100 litre dondurucu bölme hacmi için ürünün 25°C oda sıcaklığında 4,5 kg'lık gıda maddesini -18°C veya daha düşük sıcaklıklarda 24 saatte dondurabilmesini gerektirir.

Gıda maddelerinin uzun süre korunması ancak -18°C ve daha düşük sıcaklıkta mümkündür.

Gıda maddelerinin tazeliğini (derin dondurucuda -18°C ve daha düşük sıcaklıklarda) aylarca koruyabilirsiniz.

Dondurulacak gıda maddeleri daha önce dondurulan yiyeceklerin kısmen çözülmelerini önlemek için onlarla temas ettirilmemelidir.

Sebzelerin dondurulmuş halde depolama sürelerini uzatmak için haşlayın ve suyunu süzün. Süzdükten sonra hava geçirmeyen ambalajlara koyun ve dondurucuya yerleştirin. Muz, domates, marul, kereviz, haşlanmış yumurta, patates vb. besinler dondurulmaya

uygun değildir. Bu besinlerin dondurulması durumunda sadece besin değerleri ve yeme kaliteleri olumsuz etkilenecektir. İnsan sağlığını tehdit eden bir bozulma söz konusu değildir.

### Gıdaların yerleştirilmesi

**Dondurucu bölme rafları:**Et, balık, dondurma,sebze vb. gibi farklı donmuş gıdalar.

**Soğutucu bölme rafları:**Tencere, kapalı tabak ve kapalı kaplardaki gıdalar, yumurta (kapalı kapta)

**Soğutucu bölme kapı rafları:**Küçük ve paketlenmiş gıda ya da içecekler

**Sebzelik:**Sebzeler ve meyveler

**Taze gıda bölmesi:**Şarküteri ürünleri (kahvaltılık ürünler ,kısa sürede tüketilecek et ürünleri)

### Soğutucu bölmede gıda saklama

- Bölme kapısının sıklıkla açılıp kapatılması ve uzun süre açık bırakılması durumunda bölme sıcaklıkları belirgin şekilde yükselir bu da gıda ömrünü azaltarak yiyeceklerin bozulmasına neden olabilir.
- Koku ve tat değişikliği olmaması için, yiyecekler kapalı kaplar içerisinde saklanmalıdır.
- Buzdolabınızda çok fazla yiyecek saklamayın. Daha iyi ve homojen bir soğutma elde etmek için, yiyecekleri aralarında soğuk havanın dolaşabileceği şekilde aralıklı yerleştirin.

- Yiyecekler ile iç duvar arasında boşluk bırakarak hava akışı sağlayın. Yiyecekleri arka duvara dayamanız halinde bu yiyecekler donabilir.
- Pişirilmiş sıcak yemekleri buzdolabına yerleştirmeden önce oda sıcaklığına getirin. Ardından, ılıyan yemeği buzdolabınızın alt raflarına yerleştirebilirsiniz. Ilık yemekleri, kolayca bozulabilen gıdaların yakınına yerleştirmeyin.
- Donmuş gıdalarınızın buzunu taze gıda bölmesinde çözün. Böylelikle, donmuş gıdayı kullanarak taze gıda bölmesini soğutabilir, enerjiden tasarruf edebilirsiniz.
- Olgunlaşmamış tropikal meyvelerin (mango, kavun türleri, papaya, muz, ananas) buzdolabında saklanması olgunlaşma sürecini hızlandırabilir. Bu da daha kısa saklama süresi anlamına geleceği için tavsiye edilmez.
- Soğan, sarımsak, zencefil ve diğer kök sebzeleri buzdolabında değil, karanlık ve serin oda koşullarında saklamalısınız.
- Buzdolabının içinde bir yiyeceğin bozulduğunu fark ederseniz o yiyeceği atın ve bu yiyeceğin temas ettiği aksesuarları temizleyin.
- Çorba ve sulu yemek gibi büyük tencerede pişen yemekleri hızlıca soğutmak için derin olmayan kaplara bölüp buzdolabına koyabilirsiniz.
- Paketsiz gıdaları yumurtaların yakınına koymayın.
- Meyve ve sebzeleri birbirinden ayrı tutup her cinsi birlikte saklayın (örneğin; elmayı elmayla, havucu havuçla).
- Yeşillikleri plastik poşetten çıkarın, kağıt havluya veya kurulumla bezine sardıktan sonra buzdolabına koyun. Bu tür yiyecekleri buzdolabına koymadan önce yıkarsanız kurulumayı unutmayın.
- Kurumaya yatkın meyve ve sebzeleri delikli veya ağız açık plastik poşetlerde saklayarak hem nemli bir ortam yaratıp hem de hava akımına olanak sağlayabilirsiniz.
- Ortamda ekstrem koşullar olduğu durumlar haricinde, ürününüz (önerilen set değeri tablosunda) belirtilen set değerlerine ayarlanırsa, hem taze gıda bölümünde hem de dondurucu bölmede yiyecekler daha uzun süre tazeliğini korur.

### Farklı gıdaları, özelliklerine göre farklı yerlerde saklayın.

Gıda	Konum
Yumurta	Kapı rafı
Mandıra ürünleri (tereyağı, peynir)	Varsa sıfır derece (kahvaltılık) bölümü
Meyve, sebze ve yeşillikler	Meyve-sebze bölümü, sebzelik veya EverFresh+ bölümü (varsa)
Taze et, kümes hayvanı, balık, sosis türüleri Pişmiş yiyecekler	Varsa sıfır derece (kahvaltılık) bölümü
Yemeğe hazır gıdalar, paketlenmiş ürünler, konserveler ve turşu	Üst raflar veya kapı rafı
İçecekler, şişeler, çeşniler ve atıştırmalıklar	Kapı rafı

### 8.1 Aydınlatma Lambasının Değiştirilmesi

Buzdolabınızda aydınlatma için kullanılan Ampul/ Led değiştirileceği zaman Yetkili Servisi çağırın.

Bu cihazda kullanılan lamba(lar) evde aydınlatma amaçlı kullanılamaz. Bu lambanın kullanım amacı güvenli ve rahat bir şekilde buzdolabı / dondurucu besinleri yerleştirmek için kullanıcıya yardımcı olmaktır.

## 8.2 Kapı Açık Uyarısı

Ürününüzün kapısı 1 dakika süre açık kaldığında uyarı sesi duyulur. Dolap kapısını kapattığınızda veya varsa, ekran düğmelerinden herhangi birine bastığınızda bu ses kesilir.

## 9 Ürünün Özellikleri

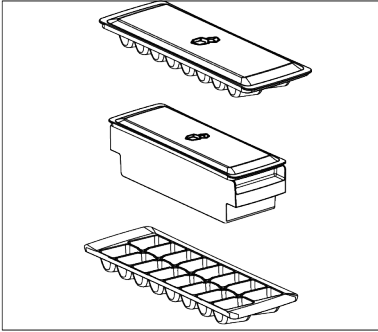
### 9.1 Buz Saklama Alanı

#### Buz Kabı

Buz kabı, üründen kolayca buz almanızı sağlar.

#### Buz kabının kullanılması

1. Buz kabını dondurucu bölmeden çıkarın.
2. Buz kabını suyla doldurun.
3. Buz kabını dondurucu bölmeye yerleştirin. Yaklaşık iki saat sonra hazırdır.
4. Buz kabını dondurucu bölmeden çıkartıp buzları servis edeceğiniz kabın üzerinde hafifçe bükün. Buzlar kolayca servis kabına dökülecektir.



### 9.2 Yumurtalık

Yumurtalığı istediğiniz kapı veya gövde rafına koyabilirsiniz.

Gövde rafına koyulacaksa daha soğuk alt rafların tercih edilmesi önerilir.



**Yumurtalığı kesinlikle dondurucu bölmeye koymayın**

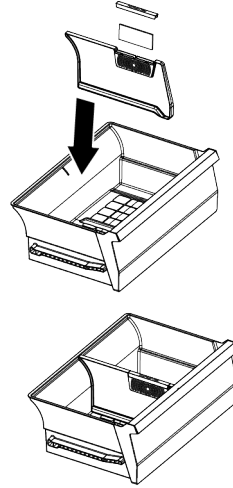
### 9.3 Sebzelik

Buzdolabının sebzeligi, özellikle sebzelerin nemini kaybetmeden taze olarak korunması için tasarlanmıştır. Bu amaçla, sebzeligin genelinde soğuk hava dolaşımı yoğunlaştırılmış-

## 8.3 Kapı Açılış Yönünün Değişimi

Kullandığınız yere göre buzdolabınızın kapı açılış yönü değiştirilebilir. Buna ihtiyaç duyduğunuzda mutlaka size en yakın Yetkili Servis'e başvurunuz.

tır. Sebze ve meyvelerinizi bu bölmede saklayın. Yeşil yapraklı sebzeleri daha uzun süreli saklamak için meyveler ile yan yana koymayın.



### 9.4 Sebzelik Teknolojileri

#### Mavi Işık

Mavi ışık ile aydınlatılan sebzeliklerde saklanan meyve ve sebzeler, mavi ışığın dalga boyu etkisi ile fotosentez yapmaya devam ederek C vitamini değerlerini korumaktadır.

#### VitaminZone

VitaminZone teknolojisi ile aydınlatılan sebzeliklerde saklanan meyve ve sebzeler, gün döngüsünü simüle eden mavi, yeşil, kırmızı ışıklar ve karanlık çevrimleri sayesinde vitamin değerlerini daha uzun süre korumaktadır.

VitaminZone teknolojisinin karanlık periyodu esnasında buzdolabı kapısı açıldığı takdirde, buzdolabınız bunu otomatik olarak algılayacak ve mavi, yeşil veya kırmızı ışıklardan sırayla biri ile rahat kullanım için sebzeliginizi aydınlatacaktır. Karanlık periyod, siz buzdola-

bınızın kapağını kapattığınızda gün döngüsündeki gece periyodunu temsilen devam edecektir.

## 9.5 Süt Ürünleri Soğuk Saklama Alanı

### Soğuk Saklama Çekmecesi

Soğuk Saklama Çekmecesi soğutucu bölme içinde daha düşük sıcaklıklara ulaşabilmektedir. Bu çekmeceyi daha soğuk saklama koşulları gerektiren şarküteri ürünleri (salam, sos vb.) ve süt ürünleri için ya da çabuk tüketilecek et, tavuk ya da balık için kullanınız. Bu çekmecede meyve ve sebzelerin saklanması uygun değildir.

## 9.6 AeroFresh

Homojen sıcaklık dağılımı sağlayan bir hava dağıtım sistemidir. Bu hava sirkülasyonu sayesinde taze gıda saklama bölümü içerisinde homojen sıcaklık dağılımı sağlanırken, sıcaklık dalgalanmaları düşük seviyelerde tutulur. Yiyeceklerin üzerine doğrudan hava üflemesi yapılmaz ve nem kaybını azaltmaya yardımcı olur. Buzdolabının taze gıda bölümünde depolanan gıdaların tazeliğini korur. Bu sayede yiyecekleriniz daha stabil sıcaklıklarda depolanır ve havayla teması azaltılır. Gıdaların nem kaybederek kuruma, büzüşmesi engellenir ve daha uzun süre tazelik sağlanır.

## 9.7 Nem Kontrollü Sebzelik

### Full fresh+

Nem kontrollü sebzelik özelliği ile sebze ve meyveleri ideal nem koşullarının sağlandığı ortamda daha uzun süre saklayabilirsiniz.

## 10 Bakım ve Temizlik



### UYARI:

Önce "Güvenlik Talimatları" bölümünü okuyun.



### UYARI:

Buzdolabınızı temizlemeden önce fişini çekin.

Sebzelik önündeki 3 seçenekli nem ayar sistemi sayesinde, depoladığınız gıda türüne göre içerideki nemi kontrol edebilirsiniz. Sadece sebze depoladığınızda sebze, sadece meyve depoladığınızda meyve ve karışık depolama yaptığınızda ise karışık seçeneğini seçerek gıdalarınızı saklamanızı tavsiye ederiz.

Nem kontrol sisteminin olumlu etkisini görebilmek ve gıdaların saklama süresini arttırmak için, sebze ve meyvelerinizi poşet içinde depolamamanızı tavsiye ederiz. Sebzelerin poşet içinde kalmaları, kısa sürede çürümelerine neden olur. Özellikle salatalık ve brokoli için poşet içinde ağzı kapalı şekilde depolamamasını tavsiye ederiz. Hijyen açısından diğer sebzeler ile temasın tercih edilmediği durumlarda poşet yerine, belirli bir gözenekliliğe sahip kese kağıdı vb. ambalaj malzemeleri kullanın.

Sebzelerin yerleştirilmesi sürecinde sebzelerin özgül ağırlıklarını göz önünde bulundurup, ağır ve sert sebzeleri altta, hafif ve yumuşak sebzeleri üstte kalacak şekilde konumlandırın.

Elma başta olmak üzere, etilen gazı üretimi yüksek olan armut, kayısı, şeftali gibi meyveleri, diğer sebze-meyveler ile aynı sebzelik içerisine yerleştirmeyin. Bu meyvelerden açığa çıkan etilen gazı, diğer sebze-meyvelerinizin daha hızlı olgunlaşmasına ve daha kısa sürede çürümelerine neden olabilir.

- Ürünü temizlerken keskin ve aşındırıcı aletler kullanmayın. Ev temizlik ürünleri, sabun, deterjan, gaz, benzin, tiner, alkol, cila, vb. maddeler kullanmayın.
- Ürünün arka yüzündeki havalandırma ızgarasının tozu (kapak açılmadan) en az senede 1 kez alınmalıdır. Ürün temizliğini kuru bir bez ile yapın.

- Lamba muhafazasına ve diğer elektrikli kısımlara su girmemesine dikkat edin.
- Kapıyı nemli bir bez ile temizleyin. Kapı ve gövde raflarını çıkarmak için içindekilerin tümünü alın. Kapı raflarını yukarı doğru kaldırarak çıkarın. Temizleyip kuruladıktan sonra yukarıdan aşağıya doğru kaydırarak yerine takın.
- Ürünün dış yüzey temizliğinde ve krom kaplı parçaların temizliğinde asla klor içeren su ya da temizlik maddesi kullanmayınız. Klor, bu tür metal yüzeylerde paslanmaya neden olur.
- Plastik parça üzerindeki baskıların kalkmaması ve deforme olmaması için keskin, aşındırıcı aletler, sabun, ev temizlik maddeleri, deterjan, gaz, benzin, cila vb. maddeler kullanmayın. Temizlik için ılık su ile yumuşak bez kullanın ve kurulayın.
- No Frost Olmayan Ürünlerde ;Soğutucu bölmenin arka duvarında su damlacıkları ve bir parmak kalınlığa kadar karlanma oluşur. Temizlemeyin, kesinlikle yağ ve benzeri maddeler sürmeyin.
- Ürünün dış yüzey temizliğinde sadece hafif nemli mikro fiber bez kullanınız. Sünger ve diğer tip temizlik bezleri çizilmelere yol açabilir.
- Ürünün iç yüzey temizliğinde tüm çıkarılabilir parçaları temizlemek için bunları sabun, su ve karbonat karışımından oluşan hafif bir solüsyonla yıkayın. Tamamen yıkayıp kurulayın. Aydınlatmalara ve kontrol paneline su gelmesini engelleyin.



#### **DİKKAT:**

Herhangi bir iç yüzey üzerinde sirke, tuvalet ispiertosu ya da diğer alkol bazlı temizleyicileri kullanmayın.

## **11 Sorun Giderme**

Servis çağırmadan önce bu listeyi gözden geçirin. Bunu yapmak sizi zaman ve para kaybından kurtarır. Bu liste sık rastlanabilecek, hatalı işçiliğe ya da malzeme kullanımına bağlı olmayan şikayetleri içerir. Bahsedilen bazı özellikler ürününüzde olmayabilir.

### **Paslanmaz Çelik Dış Yüzeyler**

Aşındırıcı olmayan bir paslanmaz çelik temizleyicisi kullanın ve bunu tiftiksiz, yumuşak bir bezle uygulayın. Parlatmak için, suyla nemlendirilmiş bir mikro fiber bezle yüzeyini hafifçe silin ve kuru parlatma güdresi kullanın. Her zaman paslanmaz çeliğin damarlarını takip edin.

### **Kötü Kokuların Önlenmesi**

Ürününüzün üretiminde kokuya neden olacak hiçbir madde kullanılmamaktadır. Ancak uygun olmayan yiyecek saklamaya ve ürün iç yüzeyinin gerektiği şekilde temizlenmemesine bağlı olarak koku ortaya çıkabilir.

- Bu sorunu önlemek için 15 günde bir karbonatlı suyla temizleyin.
- Ağız açık saklanan gıdalardan yayılan mikroorganizmalar kötü kokuya sebep olacağı için yiyecekleri kapalı kaplarda saklayın.
- Saklama süresi dolan ve bozulan gıdaları kesinlikle buzdolabınızda saklamayın.



Çay bilinen en iyi koku alıcılarından biridir. Demlemiş olduğunuz çay posasını ağız açık bir kap içinde ürünün içine yerleştirin ve en geç 12 saat sonra alın. Çay posasını ürünün içinde 12 saatten fazla tutarsanız, kokuya sebep olan organizmaları bünyesinde toplayacağı için kokunun kaynağı haline gelebilir.

### **Plastik Yüzeylerin Korunması**

Plastik yüzeylere yağ dökülmesi durumunda yağ yüzeye zarar verebileceği için ılık suyla hemen temizleyin.

### **Buzdolabı çalışmıyor.**

- Fiş prize tam oturmamıştır. >>> Fişi prize tam oturacak şekilde takın.
- Ürünün bağlandığı prizin sigortası ya da ana sigorta atmıştır. >>> Sigortayı kontrol edin.



## **Soğutucu bölmenin (MULTI ZONE, COOL CONTROL ve FLEXI ZONE) yan duvarında terleme.**

- Kapı çok sık açılıp kapanmıştır. >>> Ürünün kapısını çok sık açıp kapatmamaya dikkat edin.
- Ortam çok nemlidir. >>> Ürünü çok nemli ortamlara kurmayın.
- Sıvı içeren yiyecekler açık kaplarda saklanıyor olabilir. >>> Sıvı içeren yiyecekleri kapalı kaplarda saklayın.
- Ürünün kapısı açık kalmıştır. >>> Ürünün kapısını uzun süre açık tutmayın.
- Termostat çok soğuk bir değere ayarlanmıştır. >>> Termostatı uygun değere ayarlayın.

## **Kompresör çalışmıyor.**

- Ani elektrik kesilmesinde veya fişin çıkarılıp takılmasında, ürün soğutma sistemindeki gazın basıncı henüz dengelenmemiş olduğu için kompresör koruyucu termiği atar. Yaklaşık 6 dakika sonra ürün çalışmaya başlayacaktır. Bu süre sonunda ürün çalışmaya başlamazsa servis çağırın.
- Buz çözme devresindedir. >>> Tam otomatik buz çözme yapan bir ürün için bu normaldir. Buz çözme döngüsü periyodik olarak gerçekleşir.
- Ürünün fişi prize takılı değildir. >>> Fişin prize takılı olduğundan emin olun.
- Sıcaklık ayarları doğru yapılmamıştır. >>> Uygun sıcaklık ayarını seçin.
- Elektrik kesilmiştir. >>> Elektrik geldiğinde ürün normal şekilde çalışmaya devam edecektir.

## **Buzdolabı çalışırken çalışma sesi artıyor.**

- Ortam sıcaklığının değişmesine bağlı olarak ürünün çalışma performansı değişebilir. Bu normaldir ve bir arıza değildir.

## **Buzdolabı çok sık ya da çok uzun süre çalışıyor.**

- Yeni ürün, eskisinden daha geniş olabilir. Daha büyük ürünler daha uzun süre çalışır.
- Oda sıcaklığı yüksek olabilir. >>> Sıcak ortamlarda daha uzun süre çalışması normaldir.

- Ürünün fişi daha yeni takılmış ya da yeni yiyecek koyulmuş olabilir. >>> Fiş yeni takıldığında ya da yeni yiyecek konulduğunda ürünün ayarlanan sıcaklığa ulaşması daha uzun zaman alır. Bu durum normaldir.
- Ürüne yakın zamanda fazla miktarlarda sıcak yemek konmuş olabilir. >>> Ürüne sıcak yemek koymayın.
- Kapılar sık sık açılmış ya da uzun süre açık kalmıştır. >>> İçeri giren sıcak hava ürünün daha uzun çalışmasına neden olur. Kapıları çok sık açmayın.
- Dondurucu ya da soğutucu kapısı aralık kalmış olabilir. >>> Kapıların tamamen kapalı olup olmadığını kontrol edin.
- Ürün çok düşük bir sıcaklığa ayarlanmıştır. >>> Ürünün sıcaklığını daha yüksek bir dereceye ayarlayın ve bu sıcaklığa ulaşmasını bekleyin.
- Soğutucu ya da dondurucu kapı contası kirlenmiş, eskimiş, kırılmış ya da tam oturmamış olabilir. >>> Contayı temizleyin ya da değiştirin. Hasarlı / kopuk kapı contası ürünün mevcut sıcaklığı korumak için daha uzun süre çalışmasına neden olur.

## **Dondurucu sıcaklığı çok düşük ama soğutucu sıcaklığı yeterli.**

- Dondurucu bölme sıcaklığı çok düşük bir değere ayarlanmıştır. >>> Dondurucu bölme sıcaklığını daha yüksek bir dereceye ayarlayıp kontrol edin.

## **Soğutucu sıcaklığı çok düşük ama dondurucu sıcaklığı yeterli.**

- Soğutucu bölme sıcaklığı çok düşük bir değere ayarlanmıştır. >>> Soğutucu bölme sıcaklığını daha yüksek bir dereceye ayarlayıp kontrol edin.

## **Soğutucu bölme çekmecelerinde saklanan yiyecekler donuyor.**

- Soğutucu bölme sıcaklığı çok düşük bir değere ayarlanmıştır. >>> Soğutucu bölme sıcaklığını daha yüksek bir değere ayarlayıp kontrol edin.



## Soğutucu ya da dondurucudaki sıcaklık çok yüksek.

- Soğutucu bölme sıcaklığı çok yüksek bir değere ayarlanmış olabilir. >>> Soğutucu bölme sıcaklık ayarının dondurucu bölme sıcaklığı üzerinde etkisi vardır. Soğutucu ya da dondurucu bölme sıcaklığını değiştirerek ilgili bölmelerin sıcaklığı yeterli seviyeye gelene kadar bekleyin.
- Kapılar sık açılmış ya da uzun süre açık kalmıştır. >>> Kapıları çok sık açmayın.
- Kapı aralık olabilir. >>> Kapiyı tamamen kapatın.
- Ürünün fişi daha yeni takılmış ya da yeni yiyecek konulmuş olabilir. >>> Bu normaldir. Fiş yeni takıldığında ya da yeni yiyecek konulduğunda ürünün ayarlanan sıcaklığa ulaşması normalden daha uzun zaman alır.
- Ürüne yakın zamanda fazla miktarlarda sıcak yemek konmuş olabilir. >>> Ürüne sıcak yemek koymayın.

## Sarsılma ya da gürültü.

- Zemin düz veya dayanıklı değildir. >>> Ürün yavaşça hareket ettirildiğinde sallanıyorsa ayaklarını ayarlayarak ürünü dengeleyin. Ayrıca zeminin ürünü taşıyabilecek kadar dayanıklı olmasına dikkat edin.
- Ürünün üzerine konan eşyalar gürültü yapıyor olabilir. >>> Ürünün üzerinde bulunan eşyaları kaldırın.
- Üründen sıvı akması, püskürmesi vb. sesler geliyor.
- Ürünün çalışma prensipleri gereği sıvı ve gaz akışları gerçekleşmektedir. >>> Bu normaldir ve bir arıza değildir.

## Üründen rüzgar sesi geliyor.

- Ürünün soğutma işlemini gerçekleştirebilmesi için fan kullanılmaktadır. Bu normaldir ve bir arıza değildir.

## Ürünün iç duvarlarında terleme oluyor.

- Havanın sıcak ve nemli olması buzlanmayı ve yoğunlaşmayı artırır. Bu normaldir ve bir arıza değildir.
- Kapılar sık açılmış ya da uzun süre açık kalmıştır. >>> Kapıları çok sık açmayın, açıkça kapatın.

- Kapı aralık olabilir. >>> Kapiyı tamamen kapatın.

## Ürünün dışında ya da kapıların arasında terleme oluşuyor.

- Hava nemli olabilir, nemli havalarda bu gayet normaldir. >>> Nem azaldığında yoğunlaşma kaybolur.

## Ürünün içi kötü kokuyor.

- Düzenli temizlik yapılmamıştır. >>> Ürünün içini sünger, ılık su veya karbonatlı suyla düzenli olarak temizleyin.
- Bazı kaplar ya da paketleme malzemeleri koku yapabilir. >>> Koku yapmayan kap ya da paketleme malzemesi kullanın.
- Yiyecekler ürüne ağzı açık kaplarda konulmuştur. >>> Yiyecekleri kapalı kaplarda saklayın. Ağzı açık saklanan yiyeceklerden yayılan mikroorganizmalar kötü kokulara neden olabilir.
- Saklama süresi dolan ve bozulan yiyecekleri üründen çıkarın.

## Kapı kapanmıyor.

- Yiyecek paketleri kapının kapanmasını engelliyor olabilir. >>> Kapıları engelleyen paketlerin yerlerini değiştirin.
- Ürün zemin üstünde tamamen dik durmuyor olabilir. >>> Ayaklarını ayarlayarak ürünü dengeleyin.
- Zemin düz ya da sağlam değildir. >>> Zeminin düz ve ürünü taşıyabilecek kadar sağlam olmasına dikkat edin.

## Sebzelikler sıkışmış.

- Yiyecekler çekmecenin üst bölümüne geliyor olabilir. >>> Çekmecedeki yiyecekleri düzenleyin.

## Ürün yüzeyinde sıcaklık var.

- Ürününüz çalışırken, iki kapı arasında, yan panellerde ve arka ızgara bölgesinde yüksek sıcaklık görülebilir. Bu normal bir durumdur ve herhangi bir servis ihtiyacı yoktur.

## Kapı açıldığında fan çalışmaya devam ediyor.

- Dondurucu kapısı açıldığında fan çalışmaya devam edebilir.



**UYARI:** Bu bölümdeki talimatları uygulamanıza rağmen sorunu gidere-  
mezseniz ürünü satın aldığınız bayi  
ya da Yetkili Servise başvurun. Çalış-  
mayan ürünü kendiniz onarmayı de-  
nemeyin. Bu normal bir durumdur.

## FERAGATNAME / UYARI

Bazı (basit) arızalar; aşağıdaki talimatlar dahi-  
linde yapılması şartıyla; herhangi bir güven-  
lik sorunu yaratmadan ya da güvenli olmayan  
kullanıma sebebiyet vermeden, nihai kullanıcılar tarafından tamir edilebilir. (“Kendim Tamir Etmek İstiyorum” bölümüne bakınız.) Bu nedenle, “Kendim Tamir Etmek İstiyorum” bölümünde nihai kullanıcılar tarafından tamir edilebileceği belirtilmiş olan parçalar dışında, güvenlik sorunlarını önlemek amacıyla kesinlikle yetkili servis istasyonu tarafından tamir önerilir ve Arçelik ürün garantisinin devam edebilmesi için zorunludur.

### KENDİM TAMİR ETMEK İSTİYORUM

Nihai kullanıcılar tarafından gerçekleştirilecek tamir işlemi şu yedek parçalar dahilinde yapılabilir: Kapı Kolları ve Kapı Menteşeleri, Kapı Contaları ve saklama için çevresel Tepsiler, Sepetler, Raflar. (Güncel yedek parça listesine 1 Mart 2021 itibarıyla <https://www.arcelik.com.tr/destek> adresinden ulaşılabilir).

Ayrıca, ürün güvenliğini sağlamak ve ciddi yaralanma riskini önlemek için, tamir işlemi, kullanma kılavuzunda veya <https://www.arcelik.com.tr/destek> adresinde bulunan talimatlara göre yapılmalıdır. Güvenliğiniz için, herhangi bir tamir işlemi gerçekleştirmeden önce ürünün fişini çekin.

Nihai kullanıcılar tarafından, kullanma kılavuzlarında belirtilen ya da <https://www.arcelik.com.tr/destek> adresinde bulunan talimatlara uygun yapılmayan ve <https://www.arcelik.com.tr/destek> adresinden ulaşılan güncel parça listesinde yer alan parçalar dışındaki parçalara uygulanan tamir işlem ya da girişimleri nedeniyle oluşabilecek güvenlik sorunlarından Arçelik sorumlu tutulamaz. Böyle bir durumda Arçelik ürün garantisi geçersiz olacaktır.

Bu nedenle nihai kullanıcıların yukarıda belirtilen yedek parçalar dışında kalan parçalar için tamir işlemlerini kendilerinin gerçekleştirmekten kaçınmaları ve gereksinim olması durumunda yetkili servis istasyonuna başvurmaları şiddetle tavsiye edilir. Nihai kullanıcıların bu tür tamir girişimleri güvenlik sorunlarına neden olabilir; ürüne zarar verebilir ve sonrasında yangın, su baskını, elektrik çarpması ve ciddi kişisel yaralanmalara neden olabilir.

Listelenenlerle sınırlı olmamak kaydıyla, şu parçaların tamir işlemleri yetkili servis istasyonları tarafından yapılmalıdır: Kompresör, Soğutma devre elemanları, Ana kart, Inverter kart, Ekran kartı vb. Üretici/satıcı, son kullanıcıların yukarıda belirtilenlere uygun davranmadığı herhangi bir durumdan sorumlu tutulamaz.

Bu ürün ‘G’ enerji sınıfına sahip aydınlatma kaynağı içermektedir.

Bu üründeki aydınlatma kaynağı yetkin tamirci tarafından değiştirilmelidir.

Müşterilerimizin istek ve önerilerini her kanaldan karşılamaktan mutluluk duyarız.

## Kanallarımız:

### Çağrı Merkezimiz:

0850 210 0 888

(Sabit telefonlardan veya cep telefonlarından alan kodu çevirmeden arayın\*)

### Diğer Numaramız:

0216 585 8 888

- Çağrı Merkezimiz haftanın 7 günü 24 saat hizmet vermektedir.

- Çağrı Merkezimiz ile yaptığınız görüşmeler iletişim hizmeti aldığınız operatör firma tarafından sizin için tanımlanan tarifeye göre ücretlendirilir.

- Sabit veya cep telefonlarınızdan alan kodu tuşlamadan çağrı merkezi numaramızı arayarak ürününüz ile ilgili arzu ettiğiniz hizmeti talep edebilirsiniz.

**Whatsapp Numaramız:** 0544 444 0 888

**Faks Numaramız:** 0216 423 2353

**Web Adresimiz:** [www.arcelik.com.tr](http://www.arcelik.com.tr)

**E-posta Adresimiz:**

[musteri.hizmetleri@arcelik.com.tr](mailto:musteri.hizmetleri@arcelik.com.tr)

## Destek ve Bilgi Merkezi:

<https://destekvebilgimerkezi.arcelik.com.tr/s/>

### Sosyal Medya Hesaplarımız:

<https://www.instagram.com/arcelik/>

<https://twitter.com/arcelik>

<https://www.facebook.com/arcelik/>

<https://www.youtube.com/user/tvarcelik>

### Posta Adresimiz:

Arçelik A.Ş. Karaağaç Caddesi No:2-6 34445,

Sütlüce / İSTANBUL

### Bayilerimiz:

<https://www.arcelik.com.tr/arcelik-bayileri>

### Yetkili Servislerimiz:

<https://www.arcelik.com.tr/yetkili-servisler/>

- Tüm yetkili servis istasyonu bilgilerimiz, Ticaret Bakanlığı tarafından oluşturulan "Servis Bilgi Sistemi"nde ([www.servis.gov.tr](http://www.servis.gov.tr)) yer almaktadır.

- Yedek parça malzemeleri yetkili servislerimizden temin edilebilir.

Müşterilerimizden iletilen istek ve önerilerin Arçelik'e ulaştığı bilgisini, müşteri profili ayırımı yapılmaksızın kendilerine 24 saat içinde veririz.

## Müşteri Hizmetleri sürecimiz:

Müşterilerimizin istek ve önerilerini;

- İzlenebilir, raporlanabilir, şeffaf ve güvenli tek bir bilgi havuzunda toplanır.

- Yasal düzenlemelere uygun, objektif, adil ve gizlilik içinde ele alır ve değerlendiririz.

- Bu geri bildirimleri süreçlerimizin daha mükemmel hale getirilmesinde kullanırız.

Arçelik olarak, mükemmel müşteri deneyimini yaşatmayı ana ilke olarak kabul eder, müşteri odaklı bir yaklaşım benimseriz.

Bütün süreçlerimizi yönetim sistemi ile entegre ederek birbirini kontrol eden bir yapı geliştirilmesini sağlarız. Yönetim hedeflerini de bu sistem üzerinden besleriz.

## Aşağıdaki önerilere uyanızı rica ederiz.

Ürününüzü aldığınızda Garanti belgesini Yetkili Satıcıya onaylatırınız.

Ürününüzü kullanma kılavuzu esaslarına göre kullanınız.

Ürününüz ile ilgili hizmet talebiniz olduğunda yukarıdaki telefon numaralarından Çağrı Merkezimize başvurunuz.

Hizmet için gelen teknisyene "teknisyen kimlik kartı"nı sorunuz.

İşiniz bittiğinde Yetkili servis teknisyeninden "Hizmet Fişi" istemeyi unutmayınız. alacağınız "Hizmet Fişi" , ilerde ürününüzde meydana gelebilecek herhangi bir sorunda size yarar sağlayacaktır.

Ürünün kullanım ömrü: 10 yıldır. (Ürünün fonksiyonunu yerine getirebilmesi için gerekli yedek parça bulundurma süresi)

## Hizmet Talebinin Deęerlendirilmesi

1

### Müşteri Başvurusu



2

### Başvuru kaydı

Başvuru Konusu  
Müşteri Adı, Soyadı  
Müşteri Telefonu  
Müşteri Adresi

3

### Hizmet talebinin alınması

- Hizmet talebi analizi
- Hizmet hakkında müşterinin bilgilendirilmesi (Keşif,nakliye,montaj,bilgi,onarım,deęişim vb.)
- Hizmet hakkında gerekli işlemin gerçekleştirilmesi

4

### Müşteri memnuniyetinin alınması

Memnun

Memnun  
deęil

5

### Başvuru kaydının kapatılıp, bilgilerin saklanması

## **Kullanım Hataları ve Garanti ile İlgili Dikkat Edilmesi Gereken Hususlar**

---

Aşağıda belirtilen sorunların giderilmesi ücret karşılığında yapılır. Bu durumlar için garanti şartları uygulanmaz;

1. Kullanım hatalarından kaynaklanan hasar ve arızalar,
2. Malın tüketiciye tesliminden sonraki yükleme, boşaltma, taşıma vb. sırasında oluşan hasar ve arızalar,
3. Malın kullanıldığı yerin elektrik (priz, gerilim, topraklama vb.), su (su basıncı, musluk vb.), doğalgaz, telefon, internet vb. şebekesi ve/veya altyapısı (gider, zemin, ortam vb.) kaynaklı meydana gelen hasar ve arızalar,
4. Doğa olayları ve yangın, su baskını vb. kaynaklı meydana gelen hasar ve arızalar,
5. Malın tanıtma ve kullanma kılavuzlarında yer alan hususlara aykırı kullanılmasından kaynaklanan hasar ve arızalar,
6. Malın, 6502 sayılı Tüketicinin Korunması Hakkındaki Kanununda tarif edilen şekli ile ticari veya mesleki amaçlarla kullanımı durumunda ortaya çıkan hasar ve arızalar,
7. Mala yetkisiz kişiler tarafından bakım, onarım veya başka bir nedenle müdahale edilmesi durumlarında mala verilmiş garanti sona erecektir.

Garanti uygulaması sırasında değiştirilen malın garanti süresi, satın alınan malın kalan garanti süresi ile sınırlıdır.

Arçelik A.Ş. tarafından üretilmiştir.

Menşei: Türkiye

## GARANTİ ŞARTLARI

- 1- Garanti süresi, malın teslim tarihinden itibaren başlar ve 3 yıldır.
- 2- Mala ilişkin tanıma ve kullanma kılavuzunda gösterildiği şekilde kullanılması ve Arçelik A.Ş.'nin yetkili kıldığı servis çalışanları dışındaki şahıslar tarafından bakım, onarım veya başka bir nedenle müdahale edilmemiş olması şartıyla, malın bütün parçaları dahil olmak üzere tamamını; malzeme, işçilik ve üretim hatalarına karşı malın teslim tarihinden itibaren yukarıda belirtilen süre kadar garanti eder.
- 3- Malın ayıplı olduğunun anlaşılması durumunda tüketici, 6502 sayılı Tüketicinin Korunması Hakkında Kanununun 11 inci maddesinde yer alan;
  - a. Sözleşmeden dönme,
  - b. Satış bedelinden indirim isteme,
  - c. Ücretsiz onarılmasını isteme,
  - ç. Satılanın ayıpsız bir misli ile değiştirilmesini isteme, haklarından birini kullanabilir.
- 4- Tüketicinin bu haklardan ücretsiz onarım hakkını seçmesi durumunda satıcı; işçilik masrafı, değiştirilen parça bedeli ya da başka herhangi bir ad altında hiçbir ücret talep etmeksizin malın onarımını yapmak veya yaptırmakla yükümlüdür. Tüketici ücretsiz onarım hakkını üretici veya ithalatçıya karşı da kullanabilir. Satıcı, üretici ve ithalatçı tüketicinin bu hakkını kullanmasından müteselsilen sorumludur.
- 5-Tüketicinin, ücretsiz onarım hakkını kullanması halinde malın;
  - Garanti süresi içinde tekrar arızalanması,
  - Tamiri için gereken azami sürenin aşılması,
  - Tamirinin mümkün olmadığını, yetkili servis istasyonu, satıcı, üretici veya ithalatçı tarafından bir raporla belirlenmesi durumlarında;tüketici malın bedel iadesini, ayıp oranında bedel indirimini veya imkân varsa malın ayıpsız misli ile değiştirilmesin satıcıdan talep edebilir. Satıcı, tüketicinin talebini reddedemez. Bu talebin yerine getirilmemesi durumunda satıcı, üretici ve ithalatçı müteselsilen sorumludur.
- 6- İlgili mevzuatlarda belirlenen kullanım ömrü süresince malın azami tamir süresi 20 iş gününü, geçemez. Bu süre, garanti süresi içerisinde mala ilişkin arızanın yetkili servis istasyonuna veya satıcıya bildirim tarihi, garanti süresi dışında ise malın yetkili servis istasyonuna teslim tarihinden itibaren başlar. Garanti kapsamı içerisindeki malın arızasının 10 iş günü içerisinde giderilememesi halinde, üretici veya ithalatçı; malın tamiri tamamlanıncaya kadar, benzer özelliklere sahip başka bir malı tüketicinin kullanımına tahsis etmek zorundadır. Benzer özelliklere sahip başka bir malın tüketici tarafından istenmemesi halinde üretici veya ithalatçılar bu yükümlülüğünden kurtulur. Malın garanti süresi içerisinde arızalanması durumunda, tamirde geçen süre garanti süresine eklenir.
- 7- Malın kullanma kılavuzunda yer alan hususlara aykırı kullanılmasından kaynaklanan hasar ve arızalar garanti kapsamı dışındadır.
- 8- Tüketici, garantiden doğan haklarının kullanılması ile ilgili olarak çıkabilecek uyuşmazlıklarda yerleşim yerinin bulunduğu veya tüketici işleminin yapıldığı yerdeki Tüketici Hakem Heyetine veya Tüketici Mahkemesine başvurabilir.
- 9- Satıcı tarafından bu Garanti Belgesinin verilmemesi durumunda tüketici, Ticaret Bakanlığı Tüketicinin Korunması ve Piyasa Gözetimi Genel Müdürlüğüne başvurabilir.

## Üretici veya İthalatçı Firmamız;

Ünvanı : Arçelik A.Ş.  
Adresi : Arçelik A.Ş. Karaağaç Caddesi No:2-6, 34445,  
Sütlüce / İSTANBUL  
Telefon : (0-216) 585 8 888  
Fax : (0-216) 423 23 53  
web adres : www.arçelik.com.tr

## Malın

Markası : Arçelik  
Cinsi :  
Modeli :  
Bandrol ve Seri No :  
Garanti Süresi : 3 yıl  
Azami Tamir Süresi : 20 iş günü

GENEL MÜDÜR



Arçelik A.Ş.

GENEL MÜDÜR YRD.



## Satıcı Firmamız;

Ünvanı : Arçelik A.Ş.  
Adresi : Arçelik A.Ş. Karaağaç Caddesi No:2-6, 34445,  
Sütlüce / İSTANBUL  
Telefon : (0-216) 585 8 888  
Fax : (0-216) 423 23 53  
e-posta : www.arçelik.com.tr

Fatura Tarih ve Sayısı :  
Teslim Tarihi ve Yeri :  
Yetkilinin İmzası :  
Firmamızın Kaşesi :



## Please read this manual first!

### Dear Customer

#### Please read this manual before using the product.

Thank you for choosing this Arçelik product. We would like you to achieve the optimal efficiency from this high quality product which has been manufactured with state of the art technology. To do this, carefully read this manual and any other documentation provided before using the product and keep it as a reference.

Heed all information and warnings in the user manual. This way, you will protect yourself and your product against the dangers that may occur.

Keep the user manual. Include this manual with the unit if you hand it over to someone else.

#### The following symbols are used in the user manual:



Hazard that may result in death or injury.



Important information or useful tips on operation.



Read the user manual.



Combustible material, warning against fire hazard.

NOTICE A hazard that may cause material damage to the product or its surroundings



# ENERGY



ÜRETİCİ İSMİ

MODEL TANIMI

→ (\*)

A

A

The model information as stored in the product data base can be reached by entering following website and searching for your model identifier (\*) found on energy label.

<https://eprel.ec.europa.eu/>



<b>1</b>	<b>Safety Instructions .....</b>	<b>34</b>
1.1	Intention of Use .....	34
1.2	Safety of Children, Vulnerable Persons and Pets .....	34
1.3	Electrical Safety .....	35
1.4	Handling Safety .....	36
1.5	Installation Safety.....	36
1.6	Operational Safety .....	38
1.7	Food Storage Safety.....	40
1.8	Maintenance and Cleaning Safety.	40
<b>2</b>	<b>Environmental Instructions .....</b>	<b>41</b>
2.1	Compliance with WEEE regulations and Waste Disposal .....	41
2.2	Packaging Information .....	42
<b>3</b>	<b>Your Refrigerator .....</b>	<b>43</b>
<b>4</b>	<b>Installation .....</b>	<b>44</b>
4.1	Right Place For Installation.....	44
4.2	Electrical Connection .....	44
4.3	Attaching the Plastic Wedges .....	44
4.4	Adjusting the Legs.....	45
4.5	Hot Surface Warning .....	45
<b>5</b>	<b>Preparation .....</b>	<b>45</b>
5.1	What To Do For Energy Saving.....	45
5.2	First Use .....	46
5.3	Climate Class and Definitions.....	46
<b>6</b>	<b>Operating the Product .....</b>	<b>46</b>
<b>7</b>	<b>Control Panel of the Product .....</b>	<b>47</b>
<b>8</b>	<b>Using The Product .....</b>	<b>49</b>
8.1	Replacing the Illumination Lamp ...	52
8.2	Door Open Alert .....	52
8.3	Reversing the Door Opening Side.	52
<b>9</b>	<b>Product Features .....</b>	<b>52</b>
9.1	The ice storage area .....	52
9.2	Egg holder.....	52
9.3	Crisper .....	52
9.4	Crisper Technologies .....	52
9.5	Dairy Products Cold Storage Area	53
9.6	AeroFresh.....	53
9.7	Humidity Controlled Crisper.....	53
<b>10</b>	<b>Maintenance and Cleaning .....</b>	<b>53</b>
<b>11</b>	<b>Troubleshooting .....</b>	<b>55</b>

## 1 Safety Instructions

- This section includes the safety instructions necessary to prevent the risk of personal injury or material damage.
- Our company shall not be held responsible for damages that may occur if these instructions are not observed.



Installation and repair operations shall always be performed by authorized service.



Use original spare parts and accessories only.



Do not repair or replace any component of the product unless it is clearly specified in the user manual.



Do not perform any modifications on the product.

### 1.1 Intention of Use

- This product is not suitable for commercial use and should not be used for a purpose other than its intended use.
- This product is intended for operating interiors, such as households or similar.

For example;

In the staff kitchens of the stores, offices and other working environments,

In farm houses,  
In the units of hotels, motels or other resting facilities that are used by the customers,  
In hostels, or similar environments,  
In catering services and similar non-retail applications.

- This product shall not be used in open or enclosed external environments such as vessels, camper vans, balconies or terraces. Exposing the product to rain, snow, sunlight and wind may cause risk of fire.

### 1.2 Safety of Children, Vulnerable Persons and Pets



- This product may be used by children aged 8 years and older and persons with under-developed physical, sensory or mental capabilities or lack of experience and knowledge if they are being supervised or have been given instruction concerning use of the appliance in a safe way and the hazards involved.

- Children between 3 and 8 years are allowed to put and take out food into/from the cooler product.
- Electrical products are dangerous for children and pets. Children and pets must not play with, climb on, or enter the product.
- Cleaning and user maintenance should not be performed by children unless there is someone overseeing them.
- Keep the packaging materials away from children. Risk of injury and suffocation.

Before disposing of old products that shall not be used any more:

1. Unplug the power cord from the mains socket.
2. Cut the power cable and remove it from the appliance together with the plug.
3. Do not remove the racks and drawers from the product to prevent children from getting inside the appliance.
4. Remove the doors.
5. Store the product so that it shall not be tipped over.
6. Do not allow children to play with the scrapped product.

- Do not dispose of the product by throwing it into fire. Risk of explosion.
- If there is a lock available on the product's door, keep the key out of children's reach.

### **1.3 Electrical Safety**

- The product shall not be plugged into the outlet during installation, maintenance, cleaning, repair, and transportation operations.

If the power cable is damaged, it shall only be replaced by authorized service to avoid any risks that may occur.

- Do not tuck the power cable under the product or to the rear of the product. Do not put heavy items on the power cable. The power cable should not be bent, crushed, and come into contact with any heat source.
- Do not use an extension cord, multi-plug or adaptor to operate your product.
- Portable multi-plugs or portable power supplies may overheat and cause fire. Thus, do not have a multi-plug, portable power sources behind or in the vicinity of the product.

- Do not plug the product's power cord in a loose or damaged power outlet. These types of connections may overheat and cause fire.
- The plug shall be easily accessible. If this is not possible, a mechanism that meets the electrical legislation and that disconnects all terminals from the mains (fuse, switch, main switch, etc.) shall be available on the electrical installation.
- Do not touch the plug with wet hands.
- When unplugging the appliance, don't hold the power cord, but the plug.

#### **1.4 Handling Safety**

- This product is heavy, do not handle it by yourself.
- Do not hold the product from its door while handling the product.
- Be careful not to damage the cooling system and the pipes while handling the product. Do not operate the product if the pipes are damaged, and contact an authorized service.

#### **1.5 Installation Safety**

- Contact the Authorized Service for the product's installation. To prepare the product for use, see the information in the user manual and make sure the electric and water utilities are as required. If not, call a qualified electrician and plumber to arrange the utilities as necessary. Failure to do so may result in electric shock, fire, problems with the product, or injury.
- Check for any damage on the product before installing it. Do not have the product installed if it is damaged.
- Place the product on a clean, level and hard surface and balance it with the adjustable legs. Otherwise, the refrigerator may tip over and cause injuries.
- The product shall be installed in a dry and ventilated environment. Do not keep carpets, rugs or similar covers under the product. This may cause risk of fire as a result of inadequate ventilation!

- Do not block or cover ventilation holes. Otherwise, power consumption increases and your product may be damaged.
- The product must not be connected to supply systems such as solar power supply. Otherwise, your product may be damaged due to sudden voltage changes!
- The more refrigerant a refrigerator contains, the bigger its installation room should be. In very small rooms, a flammable gas-air mixture may occur in case of a gas leak in the cooling system. At least 1 m<sup>3</sup> of volume is required for each 8 grams of refrigerant. The amount of the refrigerant available in your product is specified in the Type Label.
- The installation place of the product shall not be exposed to direct sunlight and it shall not be in the vicinity of a heat source such as stoves, radiators, etc. If you cannot prevent installation of the product in the vicinity of a heat source, use a suitable insulation plate and make sure the minimum distance to the heat source is as specified below:
  - At least 30 cm away from heat sources such as stoves, ovens, heating units and heaters, etc.,
  - And at least 5 cm away from electrical ovens.
- Your product has the protection class of I.
- Plug the product in a grounded socket that conforms with the Voltage, Current and Frequency values specified in the type label. The socket must have a 10A – 16A fuse. Our firm will not assume responsibility for any damages due to usage without earthing and without power connection in compliance with local and national regulations.
- The product's power cable must be unplugged during installation. Otherwise, risk of electric shock and injury may occur!
- Do not plug the product's power cord in loose, dislocated, broken, dirty, oily power outlets which have a risk of water contact. These types of connections may cause overheating and fire.

- Place the power cable and hoses (if any) of the product so that they shall not cause a risk of tripping over.
- Penetration of humidity and liquid to live parts or to the power cord may cause short circuit. Thus, do not use the product in humid environments or in areas where water may splash (e.g. garage, laundry room, etc.) If the refrigerator is wet by water, unplug it and contact an authorized service.
- Do not ever connect your refrigerator to power saving devices. These systems are harmful for the product
- Do not get on the product. Risk of falling and injury!
- Do not cause damage to the pipes of the cooling system using sharp and piercing tools. The refrigerant that sprays out in case of puncturing the gas pipes, pipe extensions or upper surface coatings may cause irritation of skin and injury to the eyes.
- Do not place and operate electrical appliances inside the refrigerator/freezer unless it is advised by the manufacturer.
- Do not jam any parts of your hands or your body to the moving parts inside the product. Be careful to prevent jamming of your fingers between the refrigerator and its door. Be careful while opening or closing the door if there are children around.

## **1.6 Operational Safety**

- Do not ever use chemical solvents on the product. These materials contain an explosion risk.
- In case of a failure of the product, unplug it and do not operate until it is repaired by the authorized service. There is a risk of electric shock!
- Do not place a source of flame (e.g. candles, cigarettes, etc.) on the product or in the vicinity of it.
- Do not put ice cream, ice cubes or frozen food to your mouth as soon as you take them out of the freezer. Risk of frostbite!
- Do not touch the inner walls, metal parts of the freezer or food kept inside the freezer with wet hands. Risk of frostbite!

- Do not place soda cans or cans and bottles that contain fluids that may be frozen to the freezer compartment. Cans or bottles may explode. Risk of injury and material damage!
- Do not use or place materials sensitive against temperature such as flammable sprays, flammable objects, dry ice or other chemical agents in the vicinity of the refrigerator. Risk of fire and explosion!
- Do not store explosive materials such as aerosol cans with flammable materials inside the product.
- Do not place cans containing fluids over the product. Splashing of water on an electrical part may cause the risk of an electric shock or a fire.
- This product is not intended for storage and cooling of medicines, blood plasma, laboratory preparations or similar materials and products that are subject to the Medical Products Directive.
- If the product is used against its intended purpose, it may cause damage to or deterioration of the products kept inside.
- If your refrigerator is equipped with blue light, do not look at this light with optical devices. Do not stare directly at UV LED light for a long time. Ultra-violet rays may cause eye strain.
- Do not fill the product with more food than its capacity. Injuries or damages may occur if the contents of the refrigerator fall when the door is opened. Similar problems may also occur when an object is placed over the product.
- Ensure that you have removed any ice or water that may have fallen to the floor to prevent injuries.
- Change the locations of the racks/bottle racks on the door of your refrigerator only when the racks are empty. Danger of injury!
- Do not place objects that may fall/tip over on the product. These objects may fall while opening or closing the door and cause injuries and/or material damages.
- Do not hit or exert excessive pressure on glass surfaces. Broken glass may cause injuries and/or material damages.

- The cooling system in your product contains R600a refrigerant. The refrigerant type used in the product is specified in the type label. This gas is flammable. Therefore, be careful not to damage the cooling system and the pipes while operating the product. In case of damage to the pipes;
  1. Do not touch the product or the power cable.
  2. Keep the product away from potential sources of fire that may cause the product to catch fire.
  3. Ventilate the area where the product is placed. Do not use a fan.
  4. Contact Authorized Service.
  5. If the product is damaged and you observe gas leak, please stay away from the gas. Gas may cause frostbite if it contacts your skin.
- Regularly clean the accessible drainage systems in contact with food.
- Clean the water tanks that have not been used for 48 hours and mains-fed water systems that have not been used for more than 5 days.
- Store raw meat and fish products in appropriate compartments within the product. Thus, it does not drip on or come into contact with other foods.
- Two-star freezer compartments are used for storing pre-filled foods, making and storing ice and ice cream.
- One, two and three-star compartments are not appropriate for freezing fresh food.
- If the cooling product has been left empty for a long time, turn off the product, defrost, clean, and dry the product in order to protect the housing of the product.



### **1.7 Food Storage Safety**

Please pay attention to the following warnings to avoid food spoilage:

- Leaving the doors open for a long time may cause the temperature inside the product to rise.



### **1.8 Maintenance and Cleaning Safety**

- Unplug the refrigerator before cleaning it or starting to perform maintenance.



- Do not pull by the door handle if you shall move the product for cleaning purposes. Handle may cause injuries if it is pulled too hard.
- Do not put your hands etc. under the refrigerator. Jamming may occur or any sharp edge may cause personal injuries.
- Do not clean the product by spraying or pouring water on the product and inside the product. Risk of electric shock and fire.
- When cleaning the product, do not use sharp and abrasive tools or household cleaning agents, detergent, gas, gasoline, thinner, alcohol, varnish, and similar substances. Use only cleaning and maintenance agents that are not harmful for food inside the product.
- Do not ever use steam or steamed cleaning materials for cleaning the product and thawing the ice inside it. Steam contacts the live areas in your refrigerator and causes short circuit or electric shock.
- Take care to keep water away from the ventilation holes, electronic circuits or lighting of the product.
- Use a clean, dry cloth to wipe the dust or foreign material on the tips of the plugs. Do not use a wet or damp piece of cloth to clean the plug. Otherwise, risk of fire or electric shock may occur.

## 2 Environmental Instructions

### 2.1 Compliance with WEEE regulations and Waste Disposal



This product complies with EU WEEE Directive (2012/19/EU). This product bears a classification symbol for waste electrical and electronic equipment (WEEE).

This symbol indicates that this product shall not be disposed with other household wastes at the end of its service life. Used device must be returned to official collection point for recycling of electrical and

electronic devices. To find these collection systems please contact to your local authorities or retailer where the product was purchased. Each household performs important role in recovering and recycling of old appliance. Appropriate disposal of used appliance helps prevent potential negative consequences for the environment and human health.

### Compliance with RoHS Directive

The product you have purchased complies with EU RoHS Directive (2011/65/EU). It does not contain harmful and prohibited materials specified in the Directive.



### **Package information**

Packaging materials of the product are manufactured from recyclable materials in accordance with our National Environment Regulations. Do not dispose of the packaging materials together with the domestic or other wastes. Take them to the packaging material collection points designated by the local authorities.

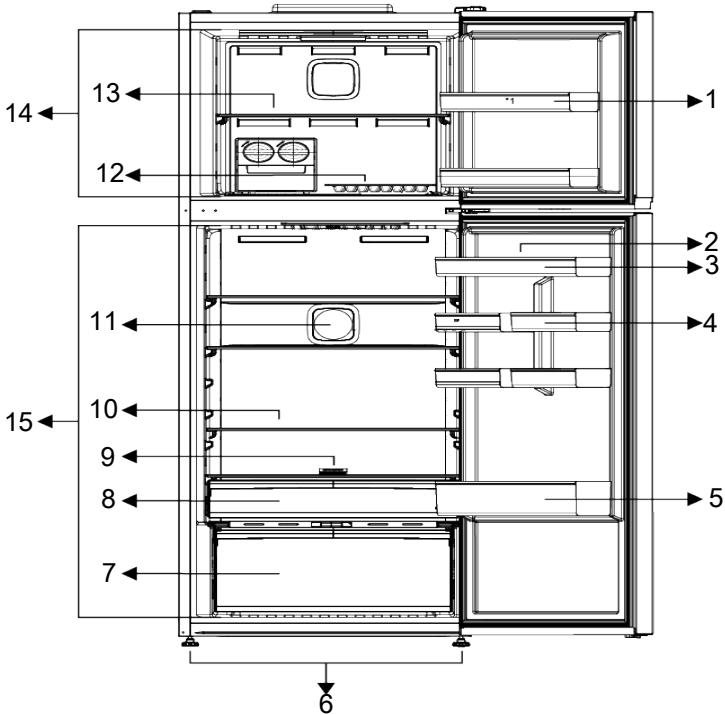
## **2.2 Packaging Information**



The product's packaging is made of recyclable materials, in accordance with the National Legislation. Do not dispose of the packaging waste with the household waste or other wastes, dispose it to the packaging collection areas specified by local authorities.

### 3 Your Refrigerator

EN



1 \*Freezer compartment door shelves

3 \*Cooler compartment door shelves

5 \*Bottle shelf

7 Crisper, crisper separator and ethylene filter

9 Filter

11 Fan

13 Freezer compartment glass shelf

15 Cooler compartment

2 Egg holder

4 \*Cooler compartment small door shelves

6 Adjustable legs

8 Dairy (cold storage) drawer

10 \*Cooler compartment glass shelves

12 \*Icematic/ ice storage box

14 Freezer compartment

**\*Optional:** Figures in this user manual are schematic and may not exactly match your product. If your product does not comprise the relevant parts, the information pertains to other models.

## 4 Installation



Read the "Safety Instructions" section first!

### 4.1 Right Place For Installation

Contact the Authorized Service for the product's installation. To prepare the product for installation, see the information in the user manual and make sure the electric and water utilities are as required. If not, call an electrician and plumber to arrange the utilities as necessary.



**WARNING:**

The manufacturer assumes no responsibility for any damages caused by the work carried out by unauthorized persons.



**WARNING:**

The product's power cable must be unplugged during installation. Failure to do so may result in death or serious injuries!



**WARNING:**

If the door span is too narrow for the product to pass, remove the door and turn the product sideways; if this does not work, contact the authorized service.

- Place the product on a flat surface to avoid vibration.
- Place the product at least 30 cm away from the heater, stove and similar sources of heat and at least 5 cm away from electric ovens.
- Do not expose the product to direct sunlight or keep it in damp environments.
- Your product requires adequate air circulation to function efficiently. If the product will be placed in an alcove, remember to leave at least 5 cm clearance between the product and the ceiling, rear wall and the side walls.

- Check if the rear wall clearance protection component is present at its location (if provided with the product).
- If the component is not available, or if it is lost or fallen, position the product so that at least 5 cm clearance shall be left between the rear surface of the product and the wall of the room. The clearance at the rear is important for efficient operation of the product.

### 4.2 Electrical Connection



Do not use extension or multi sockets in power connection.



Damaged power cable must be replaced by Authorized Service.



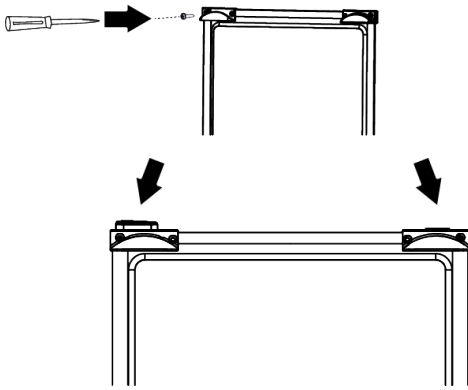
When placing two coolers in adjacent position, leave at least 4 cm distance between the two units.

- Our firm will not assume responsibility for any damages due to usage without earthing and power connection in compliance with national regulations.
- The power cable plug must be easily accessible after installation.
- Do not use multi-group plug with or without extension cable between the wall socket and the refrigerator.

### 4.3 Attaching the Plastic Wedges

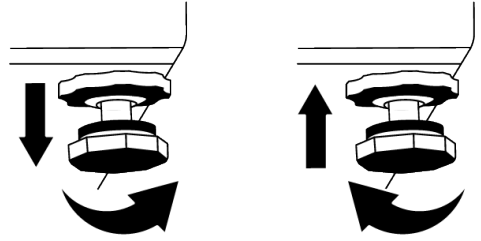
Use the plastic wedges provided with the product to maintain sufficient space for air circulation between the product and the wall.

1. To attach the wedges, remove the screws on the product and use the screws provided with the wedges.
2. Attach 2 plastic wedges on the ventilation cover as shown in the figure.



#### 4.4 Adjusting the Legs

If the product is not in balanced position, adjust the front adjustable legs by rotating them to right or left.



EN

#### 4.5 Hot Surface Warning

The side walls of your product are equipped with cooler pipes to enhance the cooling system. High pressure fluid may flow through these surfaces, and cause hot surfaces on the side walls. This is normal and it does not require servicing. Be careful when you contact these areas.

### 5 Preparation

#### What to do for energy saving

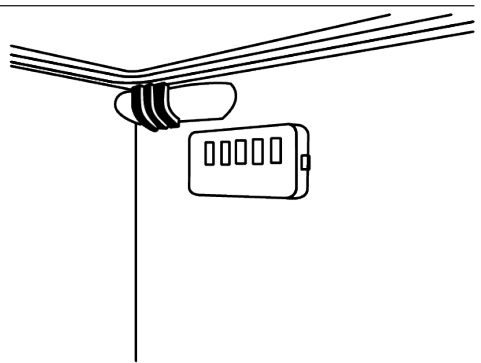


Read the "Safety Instructions" section first.

- This refrigerating appliance is not intended to be used as a built in appliance.
- Do not keep the refrigerator doors open for long periods.
- Do not place hot food or beverages into the refrigerator.

#### 5.1 What To Do For Energy Saving

- Do not overfill the refrigerator; blocking the internal air flow will reduce cooling capacity.
- Depending on the product's features; defrosting frozen foods in the cooler compartment will ensure both energy saving and preserve food quality.
- Food shall be stored using the drawers in the cooler compartment in order to ensure energy saving and protect food in better conditions.
- Make sure the foods are not in contact with the cooler compartment temperature sensor shown below.



- Since hot and humid air will not directly penetrate into your product when the doors are not opened, your product will optimize itself in conditions sufficient to protect your food. Under these circumstances, functions and components such as compressor, fan, heater, defrost, lighting, display and so on will operate according to the needs by consuming minimum energy.

- In case that multiple options are present, glass shelves must be placed so that the air outlets at the rear wall are not blocked and preferably, in a way that air outlets remain below the glass shelf. This combination may help improving air distribution and energy efficiency.

## 5.2 First Use

Before using your refrigerator, make sure the necessary preparations are made in line with the instructions in "Safety and Environmental Instructions" and "Installation" sections.

- Keep the product running without placing any food inside for 12 hours and do not open the door, unless absolutely necessary.



A sound will be heard when the compressor is engaged. It is normal for the product to make noise even if the compressor is not running, as fluid and gas may be compressed in the cooling system.



It is normal for the front edges of the refrigerator to be warm. These areas are designed to warm up in order to prevent condensation.



For some models, indicator panel turns off automatically 1 minute after the door closes. It will be reactivated when the door is opened or any button is pressed.

## 5.3 Climate Class and Definitions

Please refer to the Climate Class on the rating plate of your device. One of the following information is applicable to your device according to the Climate Class.

- **SN:** Long Term Temperate Climate: This cooling device is designed for use at ambient temperatures between 10 °C and 32 °C.
- **N:** Temperate Climate: This cooling device is designed for use at ambient temperatures between 16°C and 32 °C.
- **ST:** Subtropical Climate: This cooling device is designed for use at ambient temperatures between 16°C and 38°C.
- **T:** Tropical Climate: This cooling device is designed for use at ambient temperatures between 16°C and 43°C.

## 6 Operating the Product



Read the "Safety Instructions" section first!

- Do not use any mechanical tools or any other tools than the recommendations of the manufacturer to speed up the thawing operation.
- Do not use parts of your refrigerator such as the door or drawers as a support or a step. This may cause the product to trip over or its components to be damaged.
- The product shall be used for storing food only.

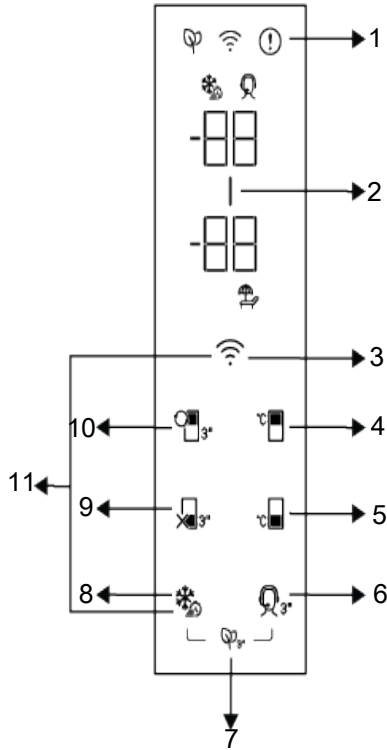
- Turn off the water valve if you will be away from home (e.g. at vacation) and you will not be using the Icematic or the water dispenser for a long period of time. Otherwise, water leaks may occur.

### Unplugging the Product

- If you are not going to use the product for a long time, unplug the product from the socket.
- Remove the food to prevent odours,
- Wait for the ice to melt, clean the interior and let it dry, leave the doors open to avoid damaging the inner body plastics.

## 7 Control Panel of the Product

EN



- |    |  |    |  |
|----|--|----|--|
| 1  | Fault Condition Indicator                      | 2  | Energy Saving (Display Off) Indicator                |
| 3  | *Wireless Key                                  | 4  | The Freezer Compartment Temperature Setting Key      |
| 5  | Cooler Compartment Temperature Setting Key     | 6  | *Support Service Key                                 |
| 7  | *Deodoriser Module Key                         | 8  | Quick Freezing Key/Handle Light Function Setting Key |
| 9  | Cooler Compartment Off (Vacation) Function Key | 10 | *Compartment Conversion Key                          |
| 11 | Key for Resetting Wireless Connection Settings |    |  |



Read the "Safety Instructions" section first.

\*Optional: Shown functions are optional, there may be differences of shape and location in functions found on your appliance's indicator panel.

Auditory and visual functions on the indicator panel will assist in using the refrigerator.

### 1. Fault Status Indicator

This indicator will be active when your refrigerator cannot perform adequate cooling or in case of any sensor error. "E" will be displayed on the the freezer compartment tem-

perature indicator and figures such as 1,2,3... will be displayed on the cooler compartment temperature indicator. These figures provide information to the authorized service on the error that has occurred.

Exclamation mark may be displayed for a while when you load warm food to the freezer compartment or keep the door open for a long period of time. This is not a fault, this warning will be removed when the food is cooled down or when any key is pressed.

## 2. Energy Saving (Display Off) Indicator

Energy saving function is enabled automatically and the energy saving symbol is displayed when the door of the product is not opened or closed for some period of time. When the energy saving function is active, all symbols on the screen other than the energy saving symbol will be turned off. When the energy saving function is active, if you press any key or open the door, the energy saving function will be deactivated and the symbols on the screen will return to normal. The energy saving function is a function activated ex-factory and cannot be cancelled.

## 3. \*Wireless Key

When the key is pressed for a long period (3 seconds), the wireless connection symbol on the display/screen flashes slowly (at 0.5 second intervals). The home network is initialized on the product this way.

After achieving wireless connection with the product, wireless connection symbol illuminates continuously.

When the initial connection is established, you may activate/deactivate the connection with a short press on this key. The wireless connection symbol will flash quickly (at 0.2 second intervals) until the connection is established. When the connection is active, the wireless network symbol will illuminate continuously.

If the connection cannot be established for a long period, check your connection settings and refer to the "Troubleshooting" section provided in the user manual.

HomeWhiz application will be used for wireless connection. The installation steps are described on the application during installation.

You may access the application by reading the QR code available on the HomeWhiz label on the product. Application is offered through App Store for IOS devices, and through Play Store for Android devices. Visit <https://www.homewhiz.com/> address for detailed information.

## 4. The Freezer Compartment Temperature Setting Key

Temperature setting is made for freezer compartment. Pressing this key will enable the freezer compartment temperature to be set at -18,-19,-20,-21,-22,-23,-24 Celsius.

## 5. Cooler Compartment Temperature Setting Key

Allows setting of temperature for cooler compartment. When this key is pressed on, the cooler compartment temperature is set to 8,7,6,5,4,3,2 and 1 Celsius values

## 6. \*Support Service Key 3"

Press this key for 3 seconds to activate/deactivate the support service. Detailed information on the support service is provided in the "Support Service Feature" section.

## 7. \*Deodoriser Module Key 3"

Press on this key for 3 seconds to activate/deactivate the anti-odour feature. While the anti-odour feature is active, the LED on the respective key is illuminated. When the feature is active, the deodoriser module will be operated periodically.

## 8. Quick Freezing Key

When the quick freezing key is pressed the quick freezing symbol shall be illuminated and the quick freezing function shall be activated. Freezer compartment temperature is set to -27 Celsius. Press the key again to cancel function. The quick freezing function will be automatically cancelled after 48



hours. To freeze a large amount of fresh food, press the quick freezing key before placing the food in the freezer compartment.

#### \*Handle Light Function Setting Key

Handle light function might be switched between open and closed modes by pressing the quick freezing key for 3 seconds. In the closed mode, the handle light is only activated when the appliance door is opened and it goes out after a while after the door is closed. In the open mode, the handle light is activated when the appliance door is opened, the handle light stays on dimly after a while after the door is closed. The handle light function is set to the ex-factory closed mode.

#### 9. Cooler Compartment Off (Vacation)

##### Function Key

Press the key for 3 seconds to activate the vacation function. Vacation mode is activated and the vacation symbol is illuminated. “- -” will be displayed on the Cooler Compartment temperature indicator and the cooler compartment does not act-

ively perform cooling. You should not keep your food in the cooler compartment if you activate this function. The other compartments continue to cool according to temperatures set before. Press the key for 3 seconds again to cancel this function.

#### 10. Compartment Conversion Key

Pressing compartment conversion key for 3 seconds, the freezer compartment switches between cooler, off and freezer modes, respectively. If it is operated as the cooler compartment, the temperature of the compartment will be set as 4 Celsius. In case of OFF mode, compartment temperature indicator shall display “- -”.

#### 11. Key for Resetting Wireless Connection Settings

To reset the wireless connection settings, press on Quick freezing and Wireless connection keys simultaneously for 3 seconds. All user information recorded previously are removed on a product where wireless connection settings are reset/restored to factory defaults.

## 8 Using The Product



Read the “Safety Instructions” section first!

#### Storing food in the freezer compartment

- You can activate Quick Freezing function 4-6 hours before freezing function and perform a faster cooling.
- Bring hot meals to the room temperature before placing them in the freezer compartment.
- Foods to be frozen must be divided into portions according to a size to be consumed, and frozen in separate packages.
- It is recommended to pack the foods before placing them in the freezer.
- In order to prevent expiration of storage time, write the freezing date, time and name of the product on the package according to the storage times of different foods.

- Consume the foods you have defrosted quickly. Defrosted foods cannot be frozen again unless they are cooked. It is not safe to consume the refrozen fresh foods without cooking after they are defrosted.
- As you freeze fresh foods, do not bring them in contact with already frozen foods. Otherwise, frozen foods will be defrosted.

#### Storing the foods, which are sold frozen

- Always follow the instructions of the producer in relation to the time during which you are required to store your foods. Do not exceed the time specified in these instructions!
- In order to protect the quality of the food, keep the time interval between purchasing transaction and storing as short as possible.
- Buy the frozen food which are stored at – 18 °C or lower temperatures.

- Avoid buying foods whose packages are covered with ice etc. This means that the product could be partially defrosted and refrozen. Temperature impacts the quality of the food.
- Do not exceed the storing time recommended by the food producer. Remove only the food as much as you need from the freezer.
- Except the cases where extreme circumstances are available in the environment, if your product (on the recommended set values table) is set to the specified set values, the food keep their freshness for a longer time both in the fresh product compartment and freezer compartment.
- If fresh food compartment is set to a lower temperature, fresh fruits and vegetables may be partially frozen.

### Recommended set values table

Freezer Compartment Setting	Fridge Compartment Setting	Remarks
-18°C	4°C	This is the default, recommended setting. This setting is recommended if ambient temperature is below 30°C.
-20,-22 or -24°C	4°C	These settings are recommended for ambient temperatures exceeding 30°C.
Quick Freeze	4°C	Use when you want to freeze your food in a short time. When the process ends, the product's settings will return to previous position.
-18°C or colder	2°C	Use these settings if you believe the cooler compartment is not cold enough due to ambient temperature or frequently opening the door.

### Quick freezing

1. Activate the quick freezing function 24 hours before placing your fresh foods.
2. After 24 hours after pressing the button, place your food that you want to freeze on the first shelf with higher freezing capacity.
3. The quick freezing function will be automatically deactivated after 24 hours.

### Freezer details

As per the IEC 62552 standards, the freezer must have the capacity to freeze 4,5 kg of food items at -18°C or lower temperatures at 25°C room temperature in 24 hours for each 100 litres of freezer compartment volume. Food products can only be preserved for extended periods at or below temperature of -18°C .

You can keep the foods fresh for months (in deep freezer at or below temperatures of -18°C).

The food products to be frozen must not contact the already-frozen food inside to avoid partial defrosting.

Boil the vegetables and filter the water to extend the frozen storage time. Place the food in air-tight packages after filtering and place in the freezer. Bananas, tomatoes, lettuce, celery, boiled eggs, potatoes and similar food items should not be frozen. In case these foods are frozen, only nutritional values and eating qualities will be negatively affected. A rotting threatening human health is not in question.

### Placing the food

**Freezer compartment shelves:**Different frozen food like meat, fish, ice cream, vegetables etc.

**Cooler compartment shelves:**Food items inside pots, capped plate and capped cases, eggs (in capped case)

**Cooler compartment door shelves :**Small and packaged food or beverages

**Crisper:**Vegetables and fruits

**Fresh food compartment:**Delicatessen (breakfast food, meat products to be consumed in short notice)

### Storing food in the cooler compartment

- Compartment temperatures rise prominently if compartment door is opened and closed frequently and kept open for a long time, this can reduce the life span of the food and cause the food to go bad.
- In order not to cause odour and taste changes, the food should be stored in the closed containers.
- Do not store too much food in your refrigerator. To achieve a better and homogeneous cooling, place the food separately in a way that cold air can wander through them.
- Provide air flow by leaving a space between the food and internal wall. If you lean the food against the rear wall, the food may freeze.
- Bring cooked hot meals to the room temperature before placing them in the refrigerator. Then, you can place the tepid meal in the lower shelves of your refrigerator. Do not place the tepid meals close to the foods which may easily spoil.
- Defrost your frozen food in the fresh food compartment. Thereby, you can cool fresh food compartment by using frozen food and save energy.
- Storing unripe tropical fruits (mango, melon varieties, papaya, banana, pineapple) in the refrigerator may speed up the ripening process. This is not recommended because it will cause shorter storage time.
- You should store onions, garlicks, gingers and other root vegetables in dark and cold room conditions, not in the refrigerator.
- If you notice that a food has spoiled in the refrigerator, throw away that food and clean the accessories which have come into contact with it.
- In order to cool the meals like soups and stews, which are cooked in the large pots, quickly, you can put them in the refrigerator by separating them into their own shallow containers.
- Do not place the unpackaged food close to the eggs.
- Keep the fruits and vegetables separately and store each variety together (for example; apples with apples, carrots with carrots)
- Take green vegetables out of the plastic bag and place them in the refrigerator after wrapping them in a paper towel or drying cloth. If you wash this type of food before placing them in the refrigerator, remember to dry them.
- You can both create a damp environment and provide an air flow by keeping fruits and vegetables, which are prone to drying, in the perforated or unsealed plastic bags.
- Except the cases where extreme circumstances are available in the environment, if your product (on the recommended set values table) is set to the specified set values, the food keep their freshness for a longer time both in the fresh product compartment and freezer compartment.

### Store different food in the different places according to their properties.

Food	Place
Egg	Door Shelf
Dairy products (butter, cheese)	If available, zero degree (for breakfast food) compartment
Fruits, vegetables and greenery	Fruit-vegetable compartment, crisper or EverFresh+ compartment (if available)
Fresh meat, poultry, fish, sausage etc. Cooked foods	If available, zero degree (for breakfast food) compartment
Ready to serve foods, packaged products, canned foods and pickles	Top shelves or door shelf
Beverages, bottles, spices and snacks	Door Shelf

## 8.1 Replacing the Illumination Lamp

Call the Authorized Service when the Bulb/LED used for lighting in your refrigerator will be replaced.

Lamp(s) used in this appliance cannot be used for house lighting. Intended use of this lamp is to help the user place food into the refrigerator / freezer safely and comfortably.

## 8.2 Door Open Alert

An audible alert will be heard if the product's door remains open for 1 minute. The audible alert will stop when you close the cabinet door or press any button on the display (if available).

## 8.3 Reversing the Door Opening Side

The door opening side of your refrigerator can be reversed according to the place you put it. When you need this, you should definitely call the nearest Authorized Service.

# 9 Product Features

---

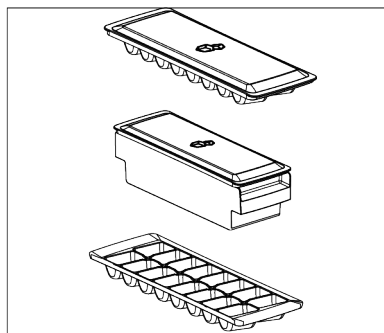
## 9.1 The ice storage area

### Ice Container

Ice bucket allows you take ice easily from the refrigerator.

### Using the ice bucket

1. Take the ice bucket out of the freezer compartment.
2. Fill the ice bucket with water.
3. Place the ice bucket into the freezer compartment. The ice will be ready after approximately two hours.
4. Take the ice bucket from the freezer compartment and bend in slightly over the holder that you are going to serve. Ice will easily pour into the serving holder.



## 9.2 Egg holder

You can place the egg holder on the door or body shelf you wish.

If the egg holder is to be placed on the body shelf, we recommend you to choose colder lower shelves.



**Never place the egg holder on the freezer compartment**

## 9.3 Crisper

The refrigerator's crisper is designed to keep vegetables fresh by preserving their humidity. For this purpose, the overall cold air circulation is intensified in the crisper. Keep fruits and vegetables in this compartment. Keep the green-leaved vegetables and fruits separately to prolong their life.

## 9.4 Crisper Technologies

### Blue Light

Fruits and vegetables stored in the crispers that are illuminated with a blue light continue their photosynthesis by means of the wavelength effect of blue light and thus preserve their vitamin content.

## VitaminZone

Fruits and vegetables stored in crispers illuminated with the VitaminZone technology preserve their vitamins for a longer time thanks to the blue, green, red lights and dark cycles, which simulate a day cycle.

When the door of your refrigerator is opened during the dark period of the VitaminZone technology, your refrigerator shall sense this automatically and illuminate the crisper with one of the blue, green or red lights respectively for your convenience. After you have closed the door of the refrigerator, the dark period will continue, representing the night time in a day cycle.

## 9.5 Dairy Products Cold Storage Area

### Cold Storage Drawer

The Cold Storage Drawer can reach lower temperatures in the cooler compartment. Use this drawer for delicatessen products (salami, sausage, etc.) and dairy products that require colder storage conditions, or for meat, chicken or fish to be consumed quickly. It is not suitable to store fruits and vegetables in this drawer.

## 9.6 AeroFresh

It is an air distribution system that provides homogeneous temperature distribution. With the air circulation, the homogeneous temperature distribution is ensured in the fresh food storage compartment, and the temperature fluctuations are kept at low levels. No direct air blowing over the food is realized and this helps to reduce moisture loss. It preserves the freshness of the food stored in the fresh food compartment of the refrigerator. In this way, your food is stored at more stable temperatures and the contact with air is re-

duced. The drying and shrinking of foods by losing moisture is prevented and freshness is provided for a longer time.

## 9.7 Humidity Controlled Crisper

### Full fresh

With the humidity controlled crisper, you can store vegetables and fruits for a longer period at an environment with ideal humidity conditions.

With the humidity setting system with 3 options in front of your crisper, you may control the humidity inside the compartment as per the food you store. We recommend you to store your food by selecting vegetable option when you store vegetables only, fruit option when you store fruit only and mixed option when you store mixed food.

We recommend that the vegetables and fruits shall not be stored in bags to improve the storage period of the food and to better benefit from the humidity control system. Leaving them in plastic bags causes vegetables to rot in a short time. We recommend that cucumbers and broccolis, in particular, are not stored in closed bags. In situations where contact with other vegetables is not preferred, use packaging materials such as paper that has a certain level of porosity in terms of hygiene.

When placing the vegetables, place heavy and hard vegetables at the bottom and light and soft ones on the top, taking into account the specific weights of vegetables.

Do not put fruits that have a high ethylene gas production such as pear, apricot, peach and particularly apple in the same crisper with other vegetables and fruits. The ethylene gas coming out of these fruits might cause other vegetables and fruits to mature faster and rot in a shorter period of time.

## 10 Maintenance and Cleaning



### WARNING:

Read the "Safety Instructions" section first.



### WARNING:

Unplug the refrigerator before cleaning it.

- Do not use sharp or abrasive tools to clean the product. Do not use materials such as household cleaning agents, soap, detergents, gas, gasoline, thinner, alcohol, wax, etc.
- The dust shall be removed from the ventilation grill on the rear of the product at least once a year (without opening the cover). Clean the product with a dry cloth.
- Take care to keep water away from the lamp's cover and other electrical parts.
- Clean the door with a damp cloth. Remove all contents to remove the door and body racks. Remove the door racks by lifting them upwards. Clean and dry the shelves, then attach back in place by sliding from above.
- Do not use chlorinated water or cleaning products on the exterior surface and chrome-coated parts of the product. Chlorine will cause rust on such metallic surfaces.
- Do not use sharp and abrasive tools, soap, house cleaning materials, detergents, gas, gasoline, varnish and similar substances to prevent deformation of the plastic part and removal of prints on the part. Use warm water and a soft cloth for cleaning, and then dry it.
- On the products without a No-Frost feature, water droplets and icing up to a thickness of a finger may occur on the rear wall of the freezer compartment. Do not clean, and never apply oils or similar materials.
- Use a mildly dampened micro-fibre cloth to clean the external surface of the product. Sponges and other types of cleaning clothes may cause scratches.
- To clean all removable components during the cleaning of the interior surface of the product, wash these components with a mild solution consisting of soap, water and

carbonate. Wash and dry thoroughly. Prevent contact of water with illumination components and the control panel.



**CAUTION:**

Do not use vinegar, rubbing alcohol or other alcohol based cleaning agents on any interior surface.

**Stainless Steel External Surfaces**

Use a non-abrasive stainless steel cleaning agent and apply it with a soft lint-free cloth. To polish, gently wipe the surface with a micro-fibre cloth dampened with water and use dry polishing chamois. Always follow the veins of the stainless steel.

**Preventing Odours**

The product is manufactured free of any odorous materials. However, keeping the food in inappropriate sections and improper cleaning of internal surfaces may lead to odours.

- To avoid this, clean the inside with carbonated water every 15 days.
- Keep the foods in sealed holders, as micro-organisms arising from foods kept in unsealed containers will cause bad odour.
- Do not keep expired and spoilt foods in the refrigerator.



Tea is one of the most effective odour removers. Place the pulp of the brewed tea in the product inside an open container and remove it after 12 hours at the latest. If you keep the tea pulp inside the product for longer than 12 hours, it will collect the organisms that cause the odour so it can be the source of odour itself.

**Protecting Plastic Surfaces**

Oil spilled on plastic surfaces may damage the surface and must be cleaned immediately with warm water.

## 11 Troubleshooting

Check this list before contacting the service. Doing so will save you time and money. This list includes frequent complaints that are not related to faulty workmanship or materials. Certain features mentioned herein may not apply to your product.

### The refrigerator is not working.

- The power plug is not fully settled. >>> Plug it in to settle completely into the socket.
- The fuse connected to the socket powering the product or the main fuse is blown. >>> Check the fuse.

### Condensation on the side wall of the cooler compartment (MULTI ZONE, COOL CONTROL and FLEXI ZONE).

- The door is opened too frequently. >>> Take care not to open the product's door too frequently.
- The environment is too humid. >>> Do not install the product in humid environments.
- Foods containing liquids are kept in unsealed holders. >>> Keep the foods containing liquids in sealed holders.
- The product's door is left open. >>> Do not keep the product's door open for long periods.
- The thermostat is set to a very cool temperature. >>> Set the thermostat to an appropriate temperature.

### Compressor is not working.

- In case of sudden power failure or pulling the power plug off and putting back on, the gas pressure in the product's cooling system is not balanced, which triggers the compressor thermic safeguard. The product will restart after approximately 6 minutes. If the product does not restart after this period, contact the service.
- Defrosting is active. >>> This is normal for a fully-automatic defrosting product. The defrosting is carried out periodically.
- The product is not plugged in. >>> Make sure the power cord is plugged in.

- The temperature setting is incorrect. >>> Select the appropriate temperature setting.
- The power is out. >>> The product will continue to operate normally once the power is restored.

### The refrigerator's operating noise is increasing while in use.

- The product's operating performance may vary depending on the ambient temperature variations. This is normal and not a malfunction.

### The refrigerator runs too often or for too long.

- The new product may be larger than the previous one. Larger products will run for longer periods.
- The room temperature may be high. >>> The product will normally run for long periods in higher room temperature.
- The product may have been recently plugged in or a new food item is placed inside. >>> The product will take longer to reach the set temperature when recently plugged in or a new food item is placed inside. This is normal.
- Large quantities of hot food may have been recently placed into the product. >>> Do not place hot food into the product.
- The doors were opened frequently or kept open for long periods. >>> The warm air moving inside will cause the product to run longer. Do not open the doors too frequently.
- The freezer or cooler door may be ajar. >>> Check that the doors are fully closed.
- The product may be set to a temperature that is too low. >>> Set the temperature to a higher degree and wait for the product to reach the adjusted temperature.
- The cooler or freezer door washer may be dirty, worn out, broken or not properly settled. >>> Clean or replace the gasket. Damaged / torn door washer will cause the product to run for longer periods to preserve the current temperature.



**The freezer temperature is very low, but the cooler temperature is adequate.**

- The freezer compartment temperature is set to a very low degree. >>> Set the freezer compartment temperature to a higher degree and check again.

**The cooler temperature is very low, but the freezer temperature is adequate.**

- The cooler compartment temperature is set to a very low degree. >>> Set the cooler compartment temperature to a higher degree and check again.

**The food items kept in cooler compartment drawers are frozen.**

- The cooler compartment temperature is set to a very low degree. >>> Set the cooler compartment temperature to a higher degree and check again.

**The temperature in the cooler or the freezer is too high.**

- The cooler compartment temperature is set to a very high degree. >>> Temperature setting of the cooler compartment has an effect on the temperature in the freezer compartment. Wait until the temperature of relevant parts reach the sufficient level by changing the temperature of cooler or freezer compartments.
- The doors were opened frequently or kept open for long periods. >>> Do not open the doors too frequently.
- The door may be ajar. >>> Fully close the door.
- The product may have been recently plugged in or a new food item is placed inside. >>> This is normal. The product will take longer to reach the set temperature when recently plugged in or a new food item is placed inside.
- Large quantities of hot food may have been recently placed into the product. >>> Do not place hot food into the product.

**Shaking or noise.**

- The surface is not flat or durable >>> If the product is shaking when moved slowly, adjust the stands to balance the product. Also make sure the ground is sufficiently durable to bear the product.
- Any items placed on the product may cause noise. >>> Remove any items placed on the product.
- The product is making noise of liquid flowing, spraying etc.
- The product's operating principles involve liquid and gas flows. >>> This is normal and not a malfunction.

**There is sound of wind blowing coming from the product.**

- The product uses a fan for the cooling process. This is normal and not a malfunction.

**There is condensation on the product's internal walls.**

- Hot or humid weather will increase icing and condensation. This is normal and not a malfunction.
- The doors were opened frequently or kept open for long periods. >>> Do not open the doors too frequently; if open, close the door.
- The door may be ajar. >>> Fully close the door.

**There is condensation on the product's exterior or between the doors.**

- The ambient weather may be humid, this is quite normal in humid weather. >>> The condensation will dissipate when the humidity is reduced.

**The interior smells bad.**

- The product is not cleaned regularly. >>> Clean the interior regularly using sponge, warm water and carbonated water.
- Certain holders and packaging materials may cause odour. >>> Use holders and packaging materials without free of odour.



- The foods were placed in unsealed holders. >>> Keep the foods in sealed holders. Microorganisms may spread out of unsealed food items and cause bad odour.
- Remove any expired or spoilt foods from the product.

#### **The door is not closing.**

- Food packages may be blocking the door. >>> Relocate any items blocking the doors.
- The product is not standing in full upright position on the ground. >>> Adjust the stands to balance the product.
- The surface is not flat or durable >>> Make sure the surface is flat and sufficiently durable to bear the product.

#### **The crisper is jammed.**

- The food items may be in contact with the upper section of the drawer. >>> Reorganize the food items in the drawer.

## **DISCLAIMER / WARNING**

Some (simple) malfunctions may be repaired by end users without creating any safety issue or causing unsafe usage provided that they are carried out under the following instructions. (Please see the section “I Want to Repair Myself”).

**For this reason, except for parts specified at the section “I Want to Repair Myself” as could be repaired by end users, repair by an authorized service station is definitely suggested for the purpose of preventing any safety issues and this is required so that Arçelik product warranty may continue.**

#### **I WANT TO REPAIR MYSELF**

Repair that will be carried out by end users can be performed within the following spare parts: Door Handles and Door Hinges, Door Joints and peripheral Trays, Baskets, Racks. (You may have access to current list of spare parts from <https://www.arçelik.com.tr/destek> as of 1 March 2021) Further, in order to ensure product safety and to prevent risk of severe injuries, repair has to be carried out according to instructions from user manual

#### **Temperature on the product surface.**

- High temperature may be observed between two doors, on the side panels and on the rear grill area while your product is operated. This is normal and it does not require servicing.

#### **Fan continues to operate when the door is opened.**

- Fan may continue to operate when the freezer door is open.



**WARNING:** If the problem persists after following the instructions in this section, contact your vendor or an Authorized Service. Do not try to repair the product. This is normal.

or <https://www.arçelik.com.tr/destek> For your own safety, please unplug product prior to carrying out any repair. Arçelik may not be held responsible for safety issues that may arise because of repairs or attempts not carried out in accordance with instructions specified at user manuals or located at <https://www.arçelik.com.tr/destek> and performed on parts other than parts contained at current list of parts accessed from <https://www.arçelik.com.tr/destek> . In such a case, Arçelik product warranty will be invalid.

For this reason, we strongly recommend end users to avoid carrying out repairs for parts other than above-mentioned spare parts themselves and apply to an authorized service station in case of requirement. Such repair attempts by end users may cause safety issues, may damage product and may cause fire, flood, electrocution and severe personal injuries afterwards.

Including but not limited to the listed items, repairs of the following parts have to be performed by authorized service stations: Compressor, Cooling system elements, Motherboard, Inverter card, Display card, etc. Man-

ufacturer/dealer may not be held responsible for any circumstances where end users fail to act in accordance with the foregoing.

This product is equipped with a lighting source of the "G" energy class.

The lighting source in this product shall only be replaced by professional repairers.



