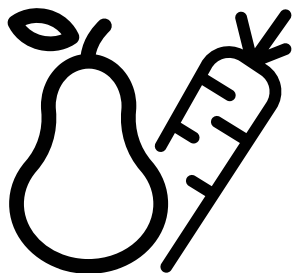


beiko

-Холодильник
морозильник



974561 EI-974561 EB

CE

RU

Обязательно прочтите данное руководство!

Уважаемый покупатель!

Надеемся, что наше изделие, изготовленное на современном оборудовании и прошедшее тщательный контроль качества, будет надежно служить вам.

Поэтому, прежде чем пользоваться прибором, рекомендуем внимательно изучить данное руководство и всегда держать его под рукой в качестве справочника.

Данное руководство

- Поможет вам быстро и безопасно пользоваться изделием.
 - Прежде чем устанавливать изделие и пользоваться им, прочтите руководство.
 - Соблюдайте инструкции, особенно в отношении техники безопасности.
 - Храните руководство в легко доступном месте, так как оно может понадобиться вам в будущем.
 - Кроме того, прочитайте другие документы, поставляющиеся в комплекте с изделием.
- Учтите, что данное руководство по эксплуатации может применяться и для других моделей.

Условные обозначения

В данном руководстве по эксплуатации используются следующие условные обозначения:



Важная информация или полезные советы по эксплуатации.



Предупреждение об опасности для жизни и имущества.

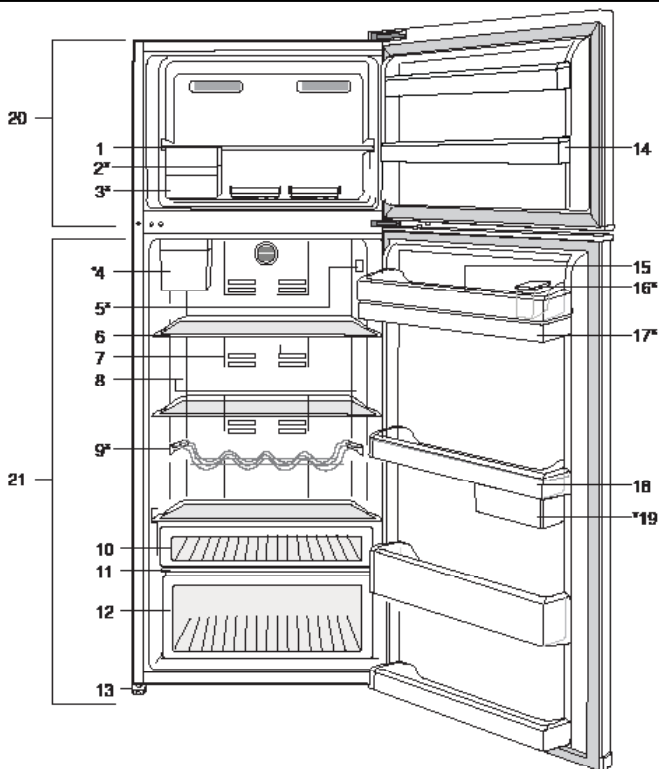


Предупреждение об опасном электрическом напряжении.

СОДЕРЖАНИЕ

1 Холодильник	3	4 Подготовка	9
2 Важные указания по технике безопасности	4	5 Эксплуатация холодильника	10
Использование по назначению.....	4	Панель индикаторов.....	10
Общие правила техники безопасности	4	Предупреждение об открытии дверцы	13
Безопасность детей.....	6	Замораживание свежих продуктов....	14
Предупреждение органов здравоохранения.....	6	Рекомендации по хранению замороженных продуктов.....	15
Рекомендации по экономии электроэнергии.....	6	Размещение продуктов.....	15
3 Установка	7	Информация о глубоком замораживании (Deep-Freeze).....	16
Правила транспортировки холодильника.....	7	Описание и чистка фильтра запахов	17
Подготовка к эксплуатации.....	7	Лоток для яиц.....	17
Регулирование ножек.....	8	Дозатор для воды.....	18
Подключение к электросети.....	8	Вращающийся контейнер для хранения.....	20
Утилизация упаковки.....	8	Автоматический ледогенератор Icematic.....	21
Утилизация старого холодильника.....	8	Синий свет.....	21
Размещение и установка.....	8	6 Чистка и уход	22
		Защита пластмассовых поверхностей.....	22
		7 Поиск и устранение неисправностей	23

1 Холодильник



- | | |
|---|--|
| 1. Полка морозильного отделения | 13. Регулируемые ножки |
| 2. Автоматический ледогенератор Icematic | 14. Полки на дверце морозильного отделения |
| 3. Контейнер для хранения льда | 15. Лоток для яиц |
| 4. Бак для воды автоматического ледогенератора Icematic | 16. Контейнер для заполнения раздатчика охлажденной воды |
| 5. Индикатор настройки температуры | 17. Бак раздатчика охлажденной воды |
| 6. Регулируемые по высоте стеклянные полки | 18. Полки на дверце холодильного отделения |
| 7. Фильтр запахов | 19. Выдвижные и вращающиеся контейнеры для хранения |
| 8. Рассеиватель лампочки освещения | 20. Морозильное отделение |
| 9. Полка для бутылок | 21. Холодильное отделение |
| 10. Лоток для закусок | |
| 11. Крышка контейнера для фруктов и овощей | *ДОПОЛНИТЕЛЬНО |
| 12. Контейнер для фруктов и овощей | |

❏ Цифры, приведенные в данном руководстве по эксплуатации, являются схематическими и могут не полностью соответствовать вашему изделию. Если некоторые компоненты не входят в состав приобретенного вами изделия, они действительны для других моделей.

2 Важные указания по технике безопасности

Обязательно ознакомьтесь со следующей информацией. В случае невыполнения данных указаний возможно получение травм или повреждение имущества. Кроме того, гарантийные обязательства и обязательства по эксплуатационной надёжности утратят силу.

Срок службы приобретенного вами изделия составляет 10 лет. Это срок, в течение которого предоставляются запасные части, необходимые для нормальной работы изделия.

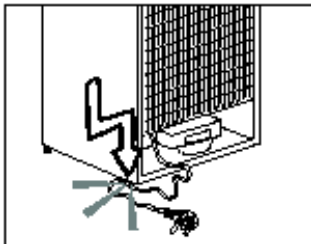
Использование по назначению

- Этот прибор предназначен для домашнего использования, а также для применения в следующих условиях:
 - в кухонных зонах для персонала в магазинах, офисах и других рабочих помещениях;
 - в загородных домах, а также для клиентов в гостиницах, отелях и других помещениях для проживания;
 - в гостиницах типа «постель и завтрак»;
 - для выездного банкетного обслуживания и подобных услуг нерозничного обеспечения питания.
 - Этот прибор предназначен для использования только в помещении. Его нельзя использовать вне помещений, даже под крышей.
- Не ешьте мороженое и кубики льда сразу же после извлечения из морозильного отделения! Это может вызвать обморожение полости рта.
 - Не помещайте напитки в бутылках и банках в морозильное отделение, так как они могут лопнуть.
 - Не дотрагивайтесь до замороженных продуктов – они могут примерзнуть к рукам.
 - Ни в коем случае не используйте для чистки и размораживания холодильника пар или аэрозольные чистящие средства. В этом случае пар может попасть на электрические компоненты, что приведет к короткому замыканию или поражению электрическим током.
 - Ни в коем случае не используйте холодильник или его части (например, дверцу) в качестве подставки или опоры.
 - Не используйте электрические приборы внутри холодильника.
 - Не допускайте повреждения холодильного контура, в котором циркулирует хладагент, например, режущими или сверлильными инструментами. Хладагент может вырваться из пробитого испарителя, трубопроводов или покрытий поверхности и вызвать раздражение кожи и поражение глаз.
 - Ни в коем случае не закрывайте и не закупоривайте вентиляционные отверстия холодильника.
 - Ремонт электрического оборудования должен выполняться только квалифицированными специалистами. Ремонт, выполненный некомпетентными лицами, может создать опасность для потребителя.
 - В случае неполадок во время эксплуатации, а также при проведении техобслуживания или ремонта, отключите холодильник, выключив соответствующий предохранитель или вынув шнур питания из розетки.
 - Не тяните за сетевой шнур, вынимая вилку из розетки.

Общие правила техники безопасности

- В случае необходимости утилизировать или уничтожить изделие, для получения необходимой информации рекомендуется обратиться в фирменный сервисный центр, а также в местные органы власти.
- По всем вопросам, касающимся холодильника, обращайтесь в фирменный сервисный центр. Не вмешивайтесь в работу прибора и не разрешайте этого делать другим без уведомления фирменного сервисного центра.

- Крепкие спиртные напитки следует хранить в плотно закрытом виде и вертикальном положении.
- В холодильнике нельзя хранить взрывчатые вещества, такие как баллончики с воспламеняющимися сжатыми газами.
- Ни в коем случае нельзя использовать для ускорения процесса размораживания механические или другие устройства, кроме рекомендованных производителем.
- Данный электроприбор не предназначен для использования лицами (включая детей) с ограниченными физическими, сенсорными и интеллектуальными возможностями либо не имеющими опыта и знаний. Они могут пользоваться электроприбором только под наблюдением лица, ответственного за их безопасность, или под его руководством.
- Ни в коем случае нельзя пользоваться неисправным холодильником. В сомнительных случаях обратитесь в сервисный центр.
- Электрическая безопасность гарантируется только в том случае, если система заземления в вашем доме соответствует стандартам.
- Воздействие на прибор дождя, снега, солнца или ветра опасно с точки зрения электробезопасности.
- В случае повреждения шнура питания и т.п., обратитесь в фирменный сервисный центр, чтобы не подвергать себя опасности.
- Ни в коем случае нельзя включать холодильник в розетку во время установки. Это может привести к серьезным травмам или смерти.
- Этот холодильник предназначен только для хранения пищевых продуктов. Его нельзя использовать для каких-либо иных целей.
- Табличка с техническими характеристиками находится слева на внутренней стенке холодильника.
- Ни в коем случае нельзя подключать холодильник к электронным системам экономии электроэнергии, поскольку это может привести к его поломке.
- При наличии в холодильнике синей подсветки не смотрите на нее через оптические устройства.
- При отключении от сети электропитания холодильника с ручным управлением подождите не менее 5 минут, прежде чем подключать его снова.
- При продаже или передаче холодильника другому лицу это руководство по эксплуатации следует передать следующему владельцу.
- При перемещении холодильника следите за тем, чтобы не повредить шнур питания. Ни в коем случае нельзя скручивать шнур питания, так как это может привести к возгоранию. Также нельзя ставить на шнур питания тяжелые предметы. При подключении холодильника к сети электропитания нельзя прикасаться к розетке мокрыми руками.



- Ни в коем случае нельзя подключать холодильник к плохо закрепленной розетке сети электропитания.
- Для обеспечения безопасности не допускайте попадания воды непосредственно на внешние или внутренние части холодильника.
- Во избежание пожара или взрыва не распыляйте рядом с холодильником воспламеняющиеся вещества, такие как газ пропан и т.п.
- Не ставьте сосуды с водой на холодильник, поскольку это может привести к поражению электрическим током или пожару.
- Не загружайте холодильник продуктами сверх меры. Если холодильник перегружен, то при открывании дверцы продукты могут выпасть, что приведет к травмированию или повреждению холодильника. Ничего не кладите на холодильник, поскольку эти предметы могут упасть при открывании или закрытии дверцы.

- В холодильнике нельзя хранить вещества, требующие определенных температурных условий, такие как вакцины, термочувствительные медикаменты, материалы для научных исследований и т.п.
- Если холодильник не будет использоваться в течение длительного времени, его следует отключать от сети электропитания. Нарушение изоляции электрического кабеля может привести к пожару.
- Необходимо регулярно очищать контакты вилки шнура питания. Несоблюдение этого условия может привести к пожару.
- Холодильник может смещаться, если регулируемые ножки не зафиксированы на полу. С помощью регулируемых ножек можно обеспечить устойчивость холодильника.
- Если на дверце холодильника есть ручка, при перемещении холодильника не тяните его за ручку, поскольку она может отсоединиться от корпуса.
- Если устройство будет работать вблизи другого холодильника или морозильника, расстояние между ними должно составлять минимум 8 см. В противном случае на боковых стенках, находящихся напротив, будет образовываться конденсат.
- Давление в водопроводной линии не должно быть ниже 1 бара. Давление в водопроводной линии не должно быть выше 8 бар.
- Используйте только питьевую воду.

Безопасность детей

- Если на дверце есть замок, ключ следует хранить в недоступном для детей месте.
- Следите за тем, чтобы дети не играли с электроприбором.

Предупреждение органов здравоохранения

Холодильник с хладагентом R600a

Этот газ огнеопасен, поэтому будьте осторожны, чтобы не повредить систему охлаждения и трубопроводы при эксплуатации и во время транспортировки. В случае повреждения уберите прибор подальше от потенциальных источников огня, которые могут привести к возгоранию, а также проветривайте помещение, в котором находится прибор.

Не обращайте внимания на это предупреждение, если в системе охлаждения холодильника используется хладагент R134a.

Сведения о том, какой именно хладагент используется, приведены на паспортной табличке, расположенной внутри холодильника слева.

Не подвергайте прибор действию огня!

Рекомендации по экономии электроэнергии

- Не оставляйте дверцу холодильника открытой на длительное время.
- Не кладите в холодильник горячие продукты или напитки.
- Не перегружайте холодильник, чтобы не нарушать циркуляцию воздуха.
- Не устанавливайте холодильник в местах, где на него попадают прямые солнечные лучи, или поблизости от источников тепла, таких как плита, посудомоечная машина или радиатор отопления.
- Следите за тем, чтобы контейнеры с продуктами были закрыты.
- В морозильное отделение холодильника можно заложить максимальное количество продуктов, если достать из него полку или ящик. Указанное в технических характеристиках энергопотребление холодильника определено при условии, что полка или ящик морозильного отделения извлечены, и в него загружено максимально возможное количество продуктов. Полку и ящик можно использовать в соответствии с формой и размером продуктов для заморозки.

3 Установка

И Учтите, что производитель не несет ответственности в случае несоблюдения указаний, приведенных в данном руководстве.

Правила транспортировки холодильника

1. Перед транспортировкой следует вынуть из холодильника все продукты и вымыть его.
2. Перед упаковкой следует надежно закрепить все полки, оборудование, контейнеры для овощей и фруктов и т.п. при помощи клейкой ленты, чтобы предохранить их от тряски.
3. Холодильник следует обвязать лентами из плотного материала и прочными веревками. При транспортировке следует придерживаться правил, напечатанных на упаковке.

Не забывайте о том, что...

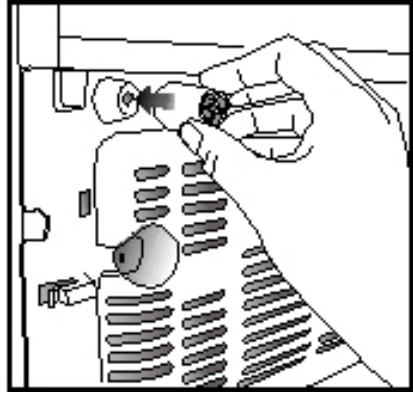
Вторичное использование материалов очень важно для сохранения природы и наших национальных богатств.

Если вы решите сдать упаковочные материалы на переработку, обратитесь за подробной информацией в организации по охране окружающей среды или в местные органы власти.

Подготовка к эксплуатации

Перед началом эксплуатации холодильника выполните следующие действия.

1. Убедитесь, что внутри холодильника сухо, и воздух может свободно циркулировать сзади холодильника.
2. Установите два пластиковых упора, как показано на рисунке. Пластиковые упоры обеспечат необходимое расстояние между холодильником и стеной для надлежащей циркуляции воздуха. (Изображение на рисунке предназначено только для иллюстрации и не совпадает полностью с вашим изделием.)



3. Выполните чистку холодильника в соответствии с рекомендациями, приведенными в разделе «Обслуживание и чистка».
4. Включите холодильник в розетку электросети. При открытии двери холодильника включается лампочка внутреннего освещения.
5. Когда компрессор начнет работать, вы услышите шум. Жидкость и газы, находящиеся внутри герметичной системы охлаждения, также могут создавать шум, независимо от того, работает компрессор или нет, что является вполне нормальным явлением.
6. Передние края холодильника могут казаться теплыми. Это нормально. Эти области должны нагреваться, чтобы избежать конденсации.

Подключение к электросети

Подсоедините холодильник к заземленной розетке с предохранителем соответствующего номинала.

Важное замечание

- Подключение следует выполнять в соответствии с местными нормами и правилами.
- Место подключения шнура питания к розетке должно быть легкодоступным.
- Напряжение в сети должно соответствовать данным, указанным в характеристиках холодильника.
- Запрещается использовать при установке удлинители и многоместные розетки.

⚠ Замену поврежденного шнура питания должен выполнять квалифицированный электрик.

⚠ Запрещается пользоваться неисправным электроприбором! Это может привести к поражению электрическим током.

Утилизация упаковки

Упаковочные материалы могут быть опасны для детей. Храните упаковочные материалы в недоступном для детей месте или выбросьте их, рассортировав в соответствии с правилами утилизации отходов. Не выбрасывайте их вместе с обычными бытовыми отходами.

Упаковка холодильника изготовлена из материалов, подлежащих вторичной переработке.

Утилизация старого холодильника

Утилизация старого холодильника должна выполняться экологически безопасным способом.

- Сведения об утилизации прибора можно получить у официального дилера или в пункте сбора отходов по месту жительства.

Перед утилизацией холодильника следует отрезать шнур питания и сломать замки на дверцах (при наличии), чтобы предотвратить опасные ситуации для детей.

Размещение и установка

⚠ Если дверь помещения, в котором будет установлен холодильник, недостаточно широка, можно снять дверцы холодильника и внести его в дверь боком. Для того чтобы снять дверцы, обратитесь в фирменный сервисный центр.

1. Устанавливайте холодильник в удобном для использования месте.
2. Холодильник следует устанавливать в местах, защищенных от прямых солнечных лучей, вдали от источников тепла и повышенной влажности.
3. Для более эффективной работы необходимо обеспечить хорошую вентиляцию вокруг холодильника. Если холодильник устанавливается в нише, минимальное расстояние до потолка и стен должно быть не менее 5 см. При установке на ковровое покрытие следует приподнять холодильник на 2,5 см от пола.
4. Холодильник следует устанавливать на ровную поверхность, иначе может возникать вибрация.
5. Температура помещения, в котором находится холодильник, должна быть не ниже 10°C.

Регулирование ножек

Если холодильник стоит неустойчиво:

Чтобы холодильник стоял устойчиво, можно отрегулировать его положение, поворачивая передние ножки, как показано на рисунке. Если повернуть ножку в направлении черной стрелки, то угол холодильника, под которым она находится, опустится, а если повернуть ее в противоположном направлении – поднимется. Чтобы облегчить процедуру регулировки, можно слегка приподнять холодильник (это следует делать вдвоем).



4 Подготовка

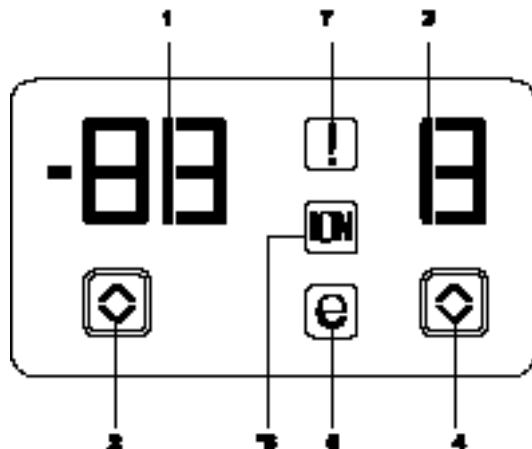
- i** Холодильник следует устанавливать в местах, куда не попадает прямой солнечный свет, на расстоянии не менее 30 см от источников тепла, таких как варочные панели, плиты, батареи центрального отопления и печи, и на расстоянии не менее 5 см от электрических плит.
- i** Температура воздуха в помещении, где устанавливается холодильник, должна быть не менее 10°C. Использовать холодильник при более низкой температуре не рекомендуется в связи с его низкой эффективностью в таких условиях.
- i** Содержите внутреннее пространство холодильника в чистоте.
- i** Если два холодильника устанавливаются рядом, то между ними должно быть расстояние не менее 2 см.
- i** При первом включении холодильника в течение первых шести часов работы обязательно соблюдайте следующие правила.
 - Не открывайте дверцу слишком часто.
 - Не загружайте в холодильник продукты.
 - Не отключайте холодильник от сети. Если произошло отключение электроэнергии не по вашей вине, см. указания в разделе «Рекомендации по устранению неполадок».
- i** Фирменную упаковку и пленку следует сохранить на случай последующей транспортировки прибора.

5 Эксплуатация холодильника

Панель индикаторов

Индикаторные панели могут отличаться в зависимости от модели изделия.

Панель индикаторов упрощает эксплуатацию холодильника благодаря визуальным и звуковым индикаторам использования устройства.



1. Индикатор температуры морозильного отделения
2. Индикатор неисправного состояния
3. Индикатор температуры холодильного отделения
4. Кнопка настройки температуры холодильного отделения
5. Индикатор экономичного режима
6. Индикатор ионизатора
7. Кнопка настройки температуры морозильного отделения

1. Индикатор температуры морозильного отделения

Указывает температуру, установленную для морозильного отделения.

2. Индикатор неисправного состояния

Этот индикатор включается при сбое в работе холодильника или поломке сенсора. В этом случае на индикаторе температуры морозильного отделения появится символ «e», а на индикаторе холодильного отделения – числа «1,2,3...». Они сообщают об определенной ошибке персоналу сервисной службы.

3. Индикатор температуры холодильного отделения

Указывает температуру, установленную для холодильного отделения.

4. Кнопка настройки температуры холодильного отделения

Нажимайте эту кнопку, чтобы установить в холодильном отделении температуру 8, 6, 4, 2, 8... соответственно. Нажимайте эту кнопку, чтобы установить нужную температуру холодильного отделения.

5. Индикатор экономичного режима

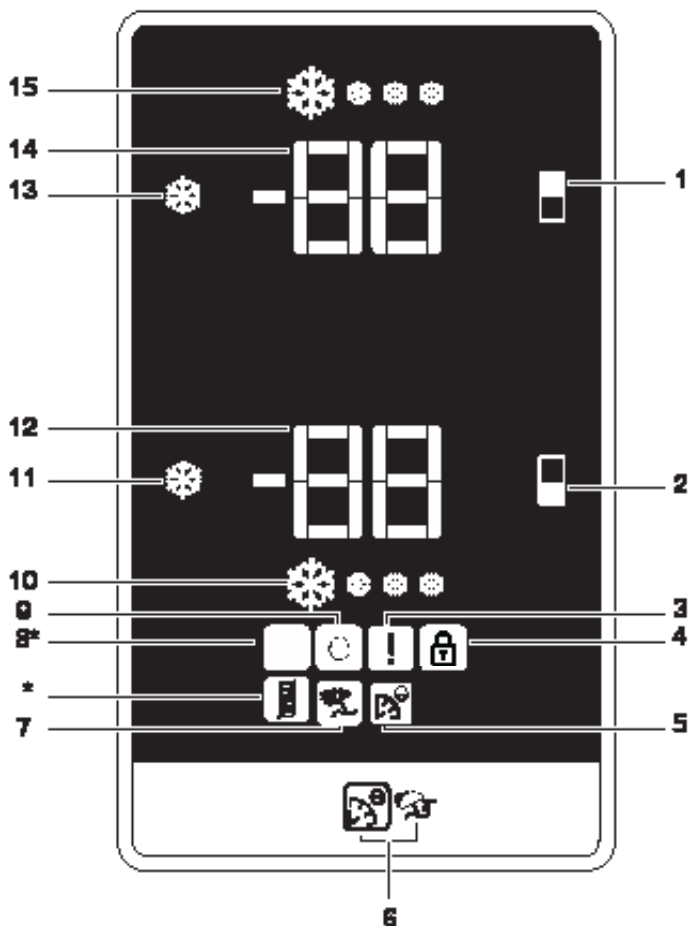
Показывает, что холодильник работает в энергосберегающем режиме.

6. Индикатор ионизатора

Лампочка индикатора горит постоянно. Этот индикатор указывает, что холодильник защищен от бактерий.

7. Кнопка настройки температуры морозильного отделения

Нажимайте эту кнопку, чтобы установить в морозильном отделении температуру -18, -20, -22, -24, -18... соответственно. Нажимайте эту кнопку, чтобы установить нужную температуру морозильного отделения.



1. Кнопка регулировки температуры в морозильном отделении/вкл.-выкл. автоматического ледогенератора Icematic
2. Кнопка регулировки температуры холодильного отделения
3. Индикатор неисправного состояния
4. Индикатор блокировки
5. Индикатор режима Eco Extra
6. Кнопка «Eco Extra»/временного отключения
7. Индикатор режима временного отключения
8. Индикатор выключения автоматического ледогенератора Icematic (*в некоторых моделях)
9. Индикатор экономичного режима
10. Индикатор функции быстрого охлаждения
11. Кнопка функции быстрого охлаждения
12. Индикатор настройки температуры холодильного отделения
13. Кнопка функции быстрого замораживания
14. Индикатор настройки температуры морозильного отделения
15. Индикатор функции быстрого замораживания

1. Кнопка регулировки температуры в морозильном отделении/вкл.-выкл. автоматического ледогенератора Icematic

С помощью этой функции можно устанавливать температуру в морозильном отделении. Нажимайте эту кнопку, чтобы установить в морозильном отделении температуру -18, -20, -22, -24 соответственно.

Чтобы остановить образование льда, нажмите и не отпускайте кнопку вкл.-выкл. автоматического ледогенератора Icematic в течение 3 секунд. При выборе этой функции поток воды из бака для воды прекращается. Однако уже образовавшийся лед можно получить из автоматического ледогенератора Icematic. Чтобы возобновить образование льда, нажмите и не отпускайте кнопку вкл.-выкл. автоматического ледогенератора Icematic в течение 3 секунд.

2. Кнопка регулировки температуры холодильного отделения

С помощью этой функции можно устанавливать температуру в холодильном отделении. Нажимайте эту кнопку, чтобы установить в холодильном отделении температуру 8, 6, 4, 2 соответственно.

3. Индикатор неисправного состояния

Этот индикатор включается при сбое в работе холодильника или поломке сенсора. В этом случае на индикаторе температуры морозильного отделения появится символ «E», а на индикаторе холодильного отделения – числа «1,2,3...». Они сообщают об определенной ошибке персонала сервисной службы.

Если вы поставите в морозильное отделение горячую еду или оставите дверцу открытой на длительное время, на некоторое время загорится восклицательный знак. Это не является неисправностью; предупреждение исчезнет, когда еда остынет.

4. Индикатор блокировки клавиш

С помощью этого режима можно предотвратить изменение температурных настроек холодильника. Для его включения одновременно нажмите кнопки регулировки температуры холодильного и морозильного отделений и удерживайте их в течение 3 секунд.

5. Индикатор режима Eco Extra

Показывает, что включен режим Eco-Extra. В таком случае холодильник автоматически определит минимальные периоды использования, в течение которых охлаждение будет происходить в энергосберегающем режиме. Все это время индикатор экономичного режима будет включен.

Чтобы отключить выбранный режим, еще раз нажмите соответствующую кнопку.

6. Кнопка «Eco Extra»/временного отключения

После короткого нажатия этой кнопки включается режим Eco Extra. После нажатия и удерживания кнопки в течение 3 секунд включается режим временного отключения. Чтобы отключить выбранный режим, еще раз нажмите на кнопку.

7. Индикатор режима временного отключения

Показывает, что включен режим временного отключения. В таком случае на индикаторе холодильного отделения появляется символ «-» и охлаждение в ней не производится. В других отделениях охлаждение происходит в соответствии с установленной температурой.

Чтобы отключить выбранный режим, еще раз нажмите соответствующую кнопку.

8. Индикатор режима отключения льда

Если индикатор этой функции горит, автоматический ледогенератор Icematic не запустится. Чтобы выключить Icematic, см. пункт 1.

9. Индикатор экономичного режима

Показывает, что холодильник работает в энергосберегающем режиме. Температура морозильного отделения

Индикатор будет включен, если установлена температура -18 или в режиме Eco Extra происходит энергосберегающее охлаждение.

10. Индикатор быстрого охлаждения

Эта пиктограмма мигает как анимированное изображение, когда включена функция быстрого охлаждения.

11. Функция быстрого охлаждения

При нажатии на кнопку быстрого охлаждения температура в отделении станет ниже заданных значений.

Эту функцию можно использовать в случае, когда продукты, помещенные в морозильное отделение, требуется быстро охладить.

Чтобы охладить большое количество свежих продуктов, активируйте эту функцию до того, как положите продукты в холодильное отделение.

Индикатор функции быстрого охлаждения загорается, когда эта функция активна. Для отмены данной функции снова нажмите кнопку быстрого охлаждения.

Если пользователь не отменит эту настройку, функция быстрого охлаждения автоматически отключится через 4 часа или по достижении необходимой температуры в холодильном отделении.

Эта функция не включается повторно при восстановлении подачи электропитания после отключения электричества.

12. Индикатор настройки температуры холодильного отделения

Указывает температуру, установленную для холодильного отделения.

13. Индикатор настройки температуры морозильного отделения

Указывает температуру, установленную для морозильного отделения.

14. Функция быстрого замораживания

Индикатор функции быстрого замораживания загорается, когда эта функция активна. Для отмены данной функции снова нажмите на кнопку быстрого замораживания. Индикатор быстрого замораживания выключится, а температура вернется к нормальному значению. Если пользователь не отменит эту настройку, функция быстрого замораживания автоматически отключится через 8 часов или по достижении необходимой температуры в морозильном отделении.

Чтобы заморозить большое количество свежих продуктов, нажмите кнопку быстрого замораживания до того, как положите продукты в морозильное отделение.

Если нажать кнопку быстрого замораживания несколько раз с короткими промежутками, то компрессор сразу не включится, поскольку активируется электронная система защиты.

Эта функция не включается повторно при восстановлении подачи электропитания после отключения электричества.

15. Индикатор быстрого замораживания

Эта пиктограмма мигает как анимированное изображение, когда включена функция быстрого замораживания.

Предупреждение об открытии дверцы

(Наличие этой функции может варьироваться в зависимости от дверцы изделия; она может не присутствовать в некоторых моделях.)

Если дверца холодильника будет оставаться открытой, по меньшей мере, 1 минуту, прозвучит предупреждающий сигнал. Подача сигнала прекратится после нажатия любой кнопки дисплея (при наличии) или закрытия дверцы.


Замораживание свежих продуктов

- Рекомендуется завернуть или накрыть продукты перед тем, как помещать их в холодильник.
 - Горячие продукты должны остыть до комнатной температуры, прежде чем помещать их в холодильник.
 - Замораживаемые продукты должны быть качественными и свежими.
 - Продукты должны быть разделены на порции, соответствующие ежедневному потреблению семьи либо используемые при приготовлении блюд для одного приема пищи.
 - Продукты должны быть герметично упакованы для предотвращения их высыхания, даже если хранить их предполагается короткое время.
- Материалы, используемые для упаковки, должны быть прочными и стойкими к холоду, влажности, запаху, маслам и кислотам, а также должны быть воздухонепроницаемыми. Кроме того, они должны хорошо закрываться и быть изготовлены из легких в использовании материалов, которые подходят для применения в условиях глубокой заморозки.
 - Замороженные продукты необходимо использовать сразу после размораживания, и их нельзя замораживать снова.
 - Для достижения наилучших результатов придерживайтесь приведенных ниже указаний.

1. Не замораживайте большое количество продуктов одновременно. Качество продуктов сохраняется лучше всего, если они полностью промерзают за минимальное время.
2. Помещение теплых продуктов в морозильное отделение заставляет систему охлаждения работать непрерывно, до полного замораживания продуктов.
3. Будьте внимательны! Не смешивайте замороженные и свежие продукты.

Настройка морозильного отделения	Настройка холодильного отделения	Пояснения
-18°C	4°C	Это нормальный рекомендуемый параметр.
-20,-22 или -24°C	4°C	Эти параметры рекомендуется устанавливать, когда температура окружающей среды превышает 30°C.
Быстрое замораживание	4°C	Используйте эту функцию, когда необходимо заморозить продукты за короткое время. По завершении процесса холодильник переключится в предыдущий режим.
-18°C или холоднее	2°C	Если вы считаете, что температура холодильного отделения недостаточно низкая из-за высокой температуры снаружи или частого открывания и закрывания дверцы.
-18°C или холоднее	Быстрое охлаждение	Вы можете использовать этот режим, если холодильное отделение перегружено, или если вы хотите быстро охладить продукты. Рекомендуется активировать функцию быстрого охлаждения за 4-8 часов до того, как поместить продукты в холодильник.

Рекомендации по хранению замороженных продуктов

- Упакованные продукты, предварительно замороженные в промышленных условиях, следует хранить в соответствии с инструкциями их производителей для  (4-звездочного) отделения хранения замороженных продуктов.
- Чтобы обеспечить сохранение наилучшего качества замороженных производителем и продавцом продуктов, следует помнить следующее:
 - Помещайте упаковки с продуктами в морозильник как можно быстрее после их приобретения.
 - Проверьте, чтобы содержимое было маркировано и датировано.
 - Не используйте продукты после завершения срока их реализации.

Размораживание

Морозильное отделение размораживается автоматически.

Размещение продуктов

Полки морозильного отделения	Различные замороженные продукты, такие как мясо, рыба, мороженое, овощи и т.п.
Лоток для яиц	Яйца
Полки холодильного отделения	Продукты в кастрюлях, на накрытых тарелках, в закрытых контейнерах
Полки на дверце холодильного отделения	Небольшие и упакованные продукты и напитки (напр., молоко, фруктовый сок и пиво)
Контейнер для фруктов и овощей	Овощи и фрукты
Отделение для свежих продуктов	Деликатесы (сыры, сливочное масло, салатами и т.д.)

Информация о глубоком замораживании (Deep-Freeze)

Когда продукты помещены в холодильник, они должны быть заморожены как можно быстрее, чтобы сохранить их в хорошем состоянии.

Нормы TSE требуют (в соответствии с определенными условиями измерений), чтобы холодильник был способен заморозить 4,5 кг продуктов при температуре окружающего воздуха 32°C до температуры -18°C и ниже за 24 часа на каждые 100 литров объема морозильного отделения.

Продукты можно хранить длительное время только при температуре -18°C и ниже.

Вы можете сохранить продукты свежими в течение многих месяцев (при температуре -18°C и ниже в условиях глубокой заморозки).

ВНИМАНИЕ!

- Продукты должны быть разделены на порции, соответствующие ежедневному потреблению семьи, либо используемые при приготовлении блюд для одного приема пищи.

- Продукты должны быть герметично упакованы для предотвращения их высыхания, даже если хранить их предполагается короткое время.

Необходимые для упаковки материалы:

- Морозостойкая клейкая лента
- Самоклеящаяся этикетка
- Резинки
- Ручка

Материалы, используемые для упаковки, должны быть прочными и стойкими к холоду, влажности, запаху, маслам и кислотам.

Продукты, предназначенные для заморозки, не должны соприкасаться с уже замороженными продуктами, чтобы предотвратить их частичное оттаивание.

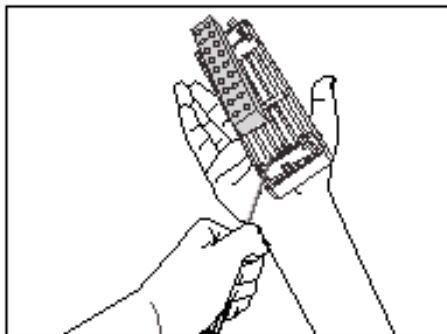
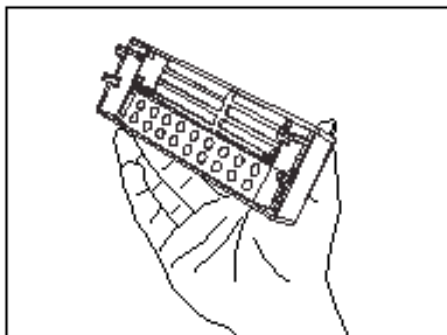
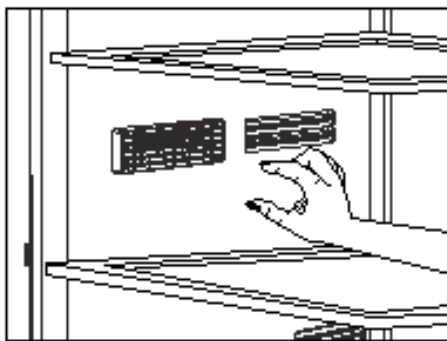
Замороженные продукты необходимо использовать сразу после размораживания, и их нельзя замораживать снова.

Описание и чистка фильтра запахов

Фильтр запахов предотвращает накопление неприятных запахов внутри холодильника.

Потяните крышку, в которой установлен фильтр запахов, вниз и извлеките, как показано на рисунке. На один день положите фильтр на солнце. За это время фильтр очистится. Установите фильтр на место.

Фильтр запахов следует очищать раз в год.



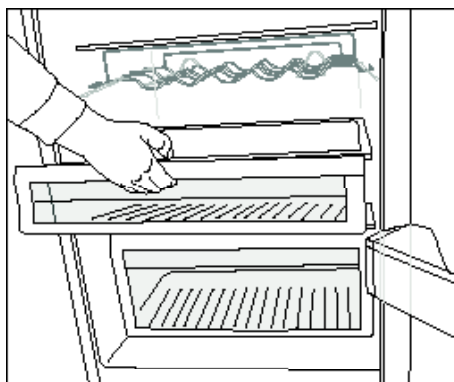
Лотки для закусок

Используйте эти лотки для хранения продуктов при температуре, на несколько градусов ниже температуры холодильного отделения.

Вы можете освободить место внутри холодильника, вынув любой из лотков для закусок.

1. Потяните лоток на себя, пока он не остановится и не упрется в стопор.
2. Поднимите переднюю сторону и потяните лоток на себя, чтобы полностью его вынуть.

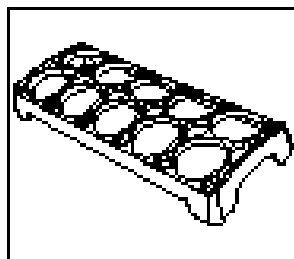
i В эти лотки можно помещать продукты для предварительного охлаждения, которые вы хотите потом заморозить.



Лоток для яиц

Вы можете установить лоток для яиц на полочку двери или обычную полку, как вам удобнее.

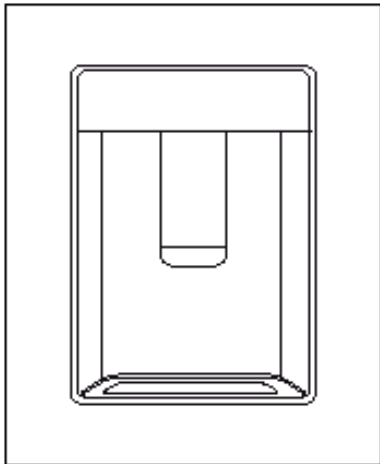
Никогда не помещайте лоток для яиц в морозильное отделение.



Дозатор для воды

(в некоторых моделях)

Раздатчик охлажденной воды – очень полезное устройство, позволяющее получать охлажденную воду без открывания дверцы холодильника. Поскольку дверцы холодильника будут открываться реже, это поможет сэкономить энергию.



Пользование краном подачи воды

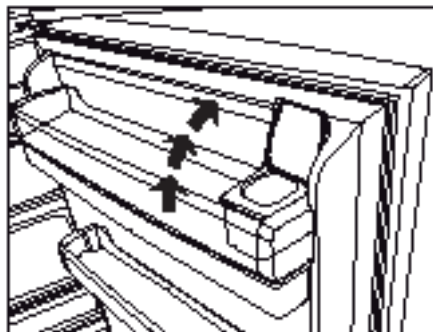
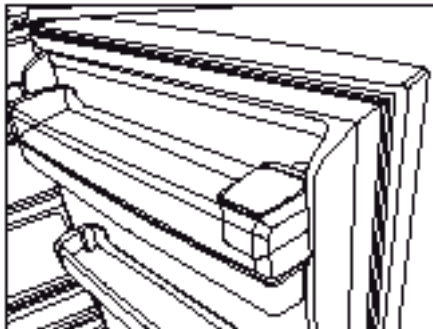
Нажмите на рычаг раздатчика охлажденной воды стаканом. Раздатчик прекратит работать, как только вы освободите рычаг.

Максимальный поток достигается нажатием на рычаг до упора. Помните, что сила потока из раздатчика охлажденной воды зависит от силы давления на рычаг.

По мере заполнения чашки/стакана постепенно уменьшайте степень нажатия рычага, чтобы избежать переливания воды. Если нажать на рычаг несильно, вода будет течь каплями; это вполне нормально и не является признаком неисправности.

Заполнение бака раздатчика охлажденной воды

Емкость заполнения бака для воды находится в дверной полке. Откройте крышку емкости для воды и наполните емкость чистой питьевой водой. Затем закройте крышку.



Внимание!

- Не заливайте в бак для воды никаких иных жидкостей, кроме питьевой воды. Такие жидкости, как фруктовые соки, газированные и спиртные напитки, не годятся для использования в раздатчике охлажденной воды. Использование подобных жидкостей приведет к неисправности раздатчика охлажденной воды и может вывести его из строя без возможности ремонта. Гарантия на повреждения, вызванные подобным использованием, не распространяется. Некоторые химические компоненты или добавки в таких напитках могут вступать в реакцию и разрушать материал бака для воды.

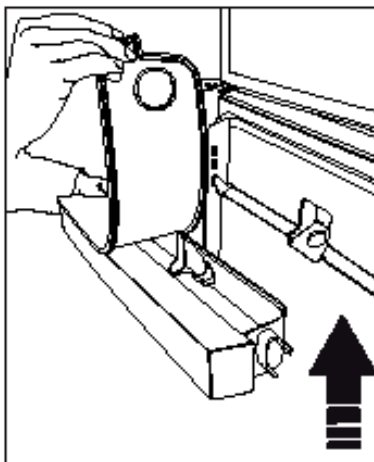
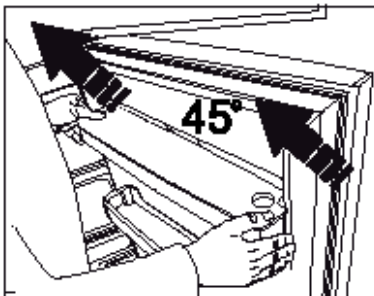
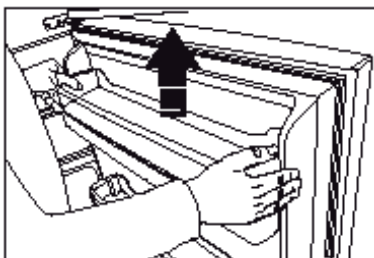
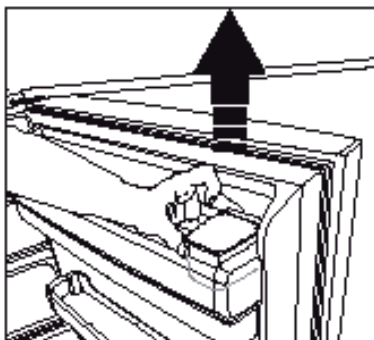
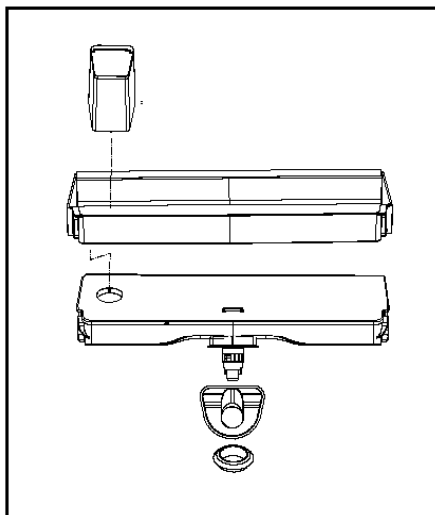
- Используйте только свежую чистую питьевую воду.
- Емкость бака для воды 3 литра. Не переполняйте его.
- Нажмите на рычаг раздатчика охлажденной воды стаканом. При использовании мягкого одноразового стаканчика нажмите на рычаг пальцами за стаканчиком.

Очистка бака для воды

- Выньте емкость заполнения бака для воды, находящуюся в дверной полке.
- Снимите дверную полку, держа ее с двух сторон.
- Возьмитесь за бак для воды с двух сторон и выньте его под углом 45°С.
- Снимите крышку с бака и очистите его.

Важное замечание

Компоненты бака для воды и раздатчика охлажденной воды не предназначены для мытья в посудомоечной машине.



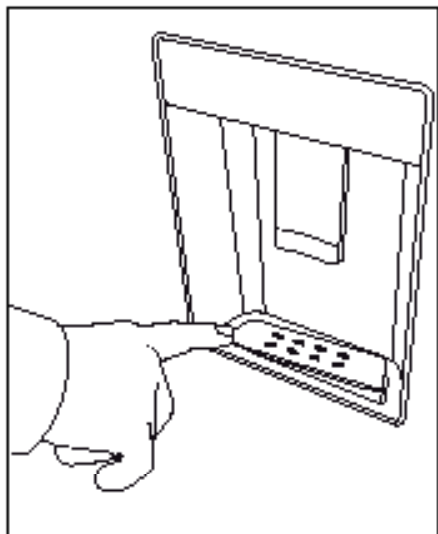
Поддон для воды

Вода, проливающаяся во время использования раздатчика охлажденной воды, собирается в поддоне для сбора воды.

Достаньте пластиковый фильтр, как показано на рисунке.

Удалите собравшуюся воду чистой сухой тканью.

ВНИМАНИЕ! Подключать только к линии подачи питьевой воды.



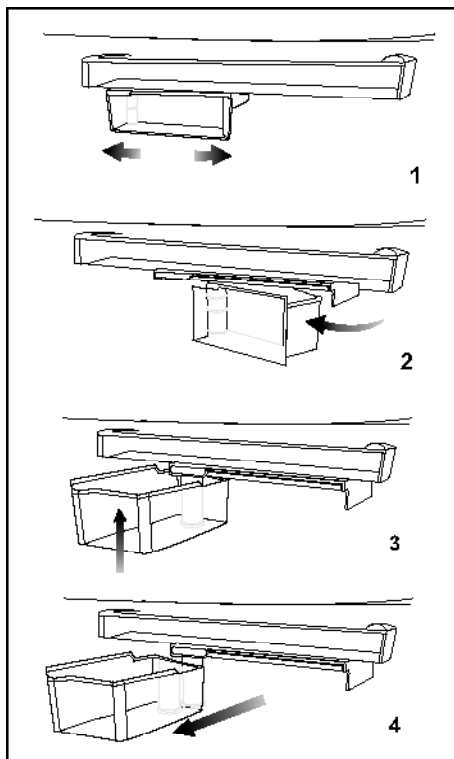
Вращающийся контейнер для хранения

(в некоторых моделях)

Выдвижную полку можно двигать влево или вправо, чтобы размещать высокие бутылки, банки или коробки на нижней полке (рис. 1).

Вы можете достать еду, находящуюся на полке, взявшись за ее правый край и повернув (рис. 2).

При желании загрузить или вынуть полку для чистки поверните ее на 90 градусов, поднимите и потяните на себя (рис. 3-4).



Автоматический ледогенератор Icematic

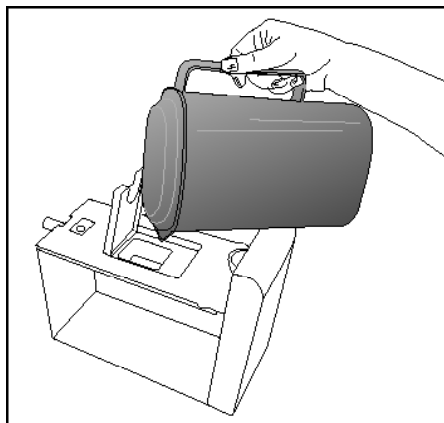
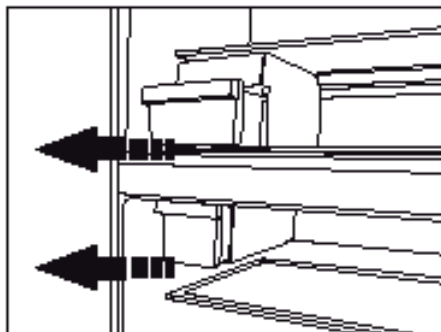
(в некоторых моделях)

Благодаря автоматической системе Icematic холодильник превращает воду в лед. Достаньте бак для воды из холодильного отделения, наполните его водой и установите на место для образования льда с помощью ледогенератора Icematic.

Первая партия льда будет готова примерно через 2 часа в контейнере Icematic морозильного отделения.

При полном заполнении бака для воды вы получите около 60-70 кубиков льда.

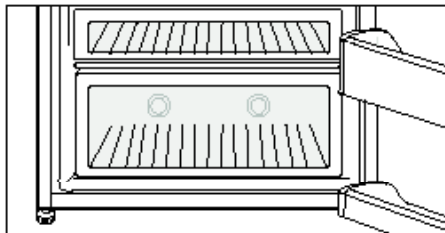
Если вода стояла в баке около 2-3 недель, замените ее.



Синий свет

(в некоторых моделях)

В продуктах, хранящихся в контейнерах для фруктов и овощей с синей подсветкой, продолжается процесс фотосинтеза благодаря длине волн синего света, и, таким образом, они сохраняют свою свежесть, а содержание витаминов в них увеличивается.



6 Чистка и уход

- ⚠** Ни в коем случае не используйте бензин, бензол или подобные вещества для чистки.
- ⚠** Перед чисткой рекомендуется отсоединить изделие от электросети.
- i** Ни в коем случае не используйте для чистки острые или абразивные инструменты, мыло, бытовые чистящие средства, стиральные порошки и восковую политуру.
- i** Корпус изделия промойте теплой водой и затем вытрите насухо.
- i** Намочите кусочек ткани в воде с бикарбонатом соды (одна чайная ложка бикарбоната соды на пол литра воды) и хорошо отожмите. Этой тканью очистите внутренние поверхности и протрите их насухо.
- ⚠** Не допускайте попадания воды в отсек с лампой и на другие электрические компоненты.
- ⚠** Если холодильник не будет использоваться в течение длительного времени, отключите шнур питания, выньте все продукты, выполните чистку и оставьте дверцу приоткрытой.
- i** Регулярно проверяйте, не испачкан ли уплотнитель дверцы частицами пищи.
- ⚠** Для снятия полок на дверце полностью разгрузите их, а затем просто приподнимите вверх.
- i** Для производства наших холодильников не используются материалы, образующие запах. Однако хранение продуктов в ненадлежащих условиях и загрязнение внутренней поверхности холодильника может привести к появлению неприятных запахов.

Для предотвращения такой ситуации примите во внимание следующие замечания:

- i** Очень важно хранить продукты в условиях чистоты. Для этого холодильники следует очищать раствором в воде бикарбонатом соды каждые 15 дней. (Моющие средства и мыло использовать запрещено.) Остатки пищи и пятна могут привести к возникновению запаха.
- i** Продукты следует хранить в закрытых контейнерах. Микроорганизмы, попадающие в воздух из открытых контейнеров, могут вызывать неприятный запах.
- i** Не следует хранить в холодильнике испорченные продукты, срок хранения которых истек.

В зависимости от условий эксплуатации выполните изложенные ниже действия в случае возникновения запаха в холодильнике.

- i** Одним из лучших дезодорантов является чай. Гидроксил с открытой цепью (ОН) в молекулах катехинов чая удерживает летучие органические вещества, удаляя неприятные запахи.
- i** Поставьте в холодильник в открытом контейнере приготовленный чай, предварительно слив воду, максимум на 12 часов. Если оставить чай дольше, чем на 12 часов, он может стать причиной возникновения запаха, поскольку будет притягивать соответствующие микроорганизмы; поэтому чай следует вовремя извлечь.

Защита пластмассовых поверхностей

- i** Не храните жидкое масло или продукты, приготовленные с добавлением масла, в морозильном отделении в открытых контейнерах, так как они могут повредить пластмассовые поверхности. Если же масло протекло или попало на пластмассовую поверхность, сразу же очистите и промойте это место теплой водой.

7 Поиск и устранение неисправностей

Прежде чем обращаться в сервисный центр, просмотрите этот раздел. Это позволит сэкономить время и деньги. Ниже перечислены часто возникающие проблемы, причиной которых не являются дефекты производства или материалов. Некоторые из описанных здесь функций могут отсутствовать в вашей модели холодильника.

Холодильник не работает.
<ul style="list-style-type: none">• Холодильник не включен в сеть. >>> <i>Вставьте вилку в розетку электросети.</i>• Перегорел предохранитель розетки, в которую включен холодильник, или главный предохранитель. >>> <i>Проверьте предохранитель.</i>
Конденсация на боковой стенке холодильного отделения (MULTI ZONE, COOL CONTROL и FLEXI ZONE).
<ul style="list-style-type: none">• Очень низкая температура в помещении. >>> <i>Не устанавливайте холодильник в помещениях с температурой ниже 10 °С.</i>• Дверца часто открывается. >>> <i>Не открывайте и не закрывайте дверцу вашего холодильника часто.</i>• Высокая влажность в помещении. >>> <i>Не устанавливайте холодильник в помещениях с высокой влажностью.</i>• Продукты, содержащие жидкость, хранятся в открытых контейнерах. >>> <i>Не храните продукты, содержащие жидкость, в открытых контейнерах.</i>• Дверца холодильника неплотно закрыта. >>> <i>Закройте дверцу холодильника.</i>• Термостат установлен на уровень очень низкой температуры. >>> <i>Установите термостат на приемлемый уровень.</i>
Не работает компрессор
<ul style="list-style-type: none">i Термозащита компрессора может сработать при неожиданных отключениях энергоснабжения либо при выключении-включении прибора, поскольку давление хладагента в системе охлаждения не успевает стабилизироваться. Холодильник начнет работать примерно через 6 минут. Если по истечении этого времени холодильник не заработал, обратитесь в сервисный центр.• Холодильник находится в режиме размораживания. >>> <i>Это нормально для холодильника с автоматическим размораживанием. Размораживание выполняется регулярно.</i>• Холодильник не включен в сеть. >>> <i>Убедитесь, что вилка включена в розетку.</i>• Настройки температуры заданы некорректно. >>> <i>Выберите нужную настройку температуры.</i>• Нарушение подачи электроэнергии. >>> <i>При восстановлении подачи электроэнергии холодильник возвращается к нормальной работе.</i>
В процессе работы холодильника уровень шума повышается.
<ul style="list-style-type: none">i Рабочие характеристики изделия могут изменяться в зависимости от изменений температуры окружающей среды. Это нормально и не является неисправностью.

Холодильник включается слишком часто или работает слишком долго.

- i** Ваш новый холодильник может быть больше, чем предыдущий. Большие холодильники работают дольше.
- Возможно, температура в помещении повышена. >>> *При повышенной температуре в помещении холодильник работает дольше; это нормально.*
 - Возможно, холодильник был недавно включен или загружен продуктами. >>> *Если холодильник был недавно включен или загружен продуктами, на достижение установленной температуры уйдет больше времени. Это нормально.*
 - Возможно, в холодильник недавно поместили большое количество горячих продуктов. >>> *Не помещайте в холодильник горячую пищу.*
 - Дверцы часто открываются либо остаются приоткрытыми в течение длительного времени. >>> *При попадании в холодильник теплого воздуха он будет работать дольше. Не открывайте часто дверцы.*
 - Неплотно закрыта дверца морозильного или холодильного отделения. >>> *Проверьте, плотно ли закрыты дверцы.*
 - Холодильник отрегулирован на очень низкую температуру. >>> *Установите в холодильнике более высокую температуру и подождите, пока установленная температура не будет достигнута.*
 - Возможно, уплотнитель дверцы холодильного или морозильного отделения загрязнен, изношен, разорван или неправильно установлен. >>> *Почистите или замените уплотнитель. Из-за поврежденного или разорванного уплотнителя холодильник будет работать дольше, чтобы поддерживать заданную температуру.*

Температура в морозильном отделении слишком низкая, а температура в холодильном отделении достаточная.

- Задан очень низкий уровень температуры в морозильном отделении. >>> *Установите в морозильном отделении более высокую температуру и проверьте результат.*

Температура холодильного отделения очень низкая, а температура в морозильном отделении достаточная.

- Задан очень низкий уровень температуры в холодильном отделении. >>> *Установите в холодильном отделении более высокую температуру и проверьте результат.*

Продукты в выдвижных контейнерах холодильного отделения замерзают.

- Задан очень высокий уровень температуры в холодильном отделении. >>> *Установите в холодильном отделении более низкую температуру и проверьте результат.*

Температура в холодильном и морозильном отделении слишком высокая.	
<ul style="list-style-type: none"> • Задан очень высокий уровень температуры в холодильном отделении. >>> <i>Настройка температуры холодильного отделения влияет на температуру морозильного отделения. Измените настройки температуры холодильного или морозильного отделений и подождите, пока нужная температура установится в соответствующих отделениях.</i> • Дверцы часто открываются либо остаются приоткрытыми в течение длительного времени. >>> <i>Не открывайте часто дверцы.</i> • Дверца приоткрыта. >>> <i>Плотно закройте дверцу.</i> • Возможно, холодильник был недавно включен или загружен продуктами. >>> <i>Это нормально. Если холодильник был недавно включен или загружен продуктами, для достижения установленной температуры понадобится больше времени.</i> • Возможно, в холодильник недавно поместили большое количество горячих продуктов. >>> <i>Не помещайте в холодильник горячую пищу.</i> 	
Вибрация или шум.	
<ul style="list-style-type: none"> • Пол неровный или нежесткий. >>> <i>Если холодильник дрожит при медленном перемещении, выровняйте его, отрегулировав ножки. Также убедитесь в том, что пол ровный и достаточно прочный, чтобы выдержать вес холодильника.</i> • Шум могут вызывать предметы, поставленные на холодильник. >>> <i>Такие предметы следует убрать с холодильника.</i> 	
Из холодильника доносится шум льющейся или разбрызгивающейся жидкости.	
<p>i Расход жидкости и газа изменяется в соответствии с принципами работы изделия. Это нормально и не является неисправностью.</p>	
Из холодильника доносится свист.	
<p>i Для охлаждения холодильника используются вентиляторы. Это нормально и не является неисправностью.</p>	
Конденсация влаги на внутренних стенках холодильника.	
<ul style="list-style-type: none"> • i Жаркая и влажная погода способствует образованию льда и конденсации влаги. Это нормально и не является неисправностью. • Дверцы часто открываются либо остаются приоткрытыми в течение длительного времени. >>> <i>Не открывайте часто дверцы. Если они открыты, закройте их.</i> • Дверца приоткрыта. >>> <i>Плотно закройте дверцу.</i> 	
Появление влаги снаружи холодильника или между дверцами.	
<p>i Возможно, в воздух много влаги. Это вполне нормально при влажной погоде. Когда влажность уменьшится, конденсация исчезнет.</p>	

Неприятный запах внутри холодильника.

- Регулярная чистка не проводится. >>> *Регулярно протирайте холодильник внутри губкой, смоченной в теплой воде или в воде, в которой растворен бикарбонат соды.*
 - Некоторые контейнеры или упаковочные материалы также могут быть источником запаха. >>> *Используйте другой контейнер или упаковочный материал другой марки.*
 - Пищевые продукты помещены в холодильник в незакрытых контейнерах. >>> *Храните пищевые продукты в закрытых контейнерах. Микроорганизмы, попадающие в воздух из открытых контейнеров, могут вызывать неприятный запах.*
- i** Удалите из холодильника пищевые продукты, срок хранения которых истек и которые испортились.

Дверца не закрывается.

- Хранимые продукты мешают закрытию дверей. >>> *Переместите упакованные продукты, препятствующие закрытию дверцы.*
- Холодильник неровно стоит на полу. >>> *Отрегулируйте ножки, чтобы выровнять холодильник.*
- Пол неровный или нежесткий. >>> *Пол должен быть ровным и выдерживать вес холодильника.*

Контейнеры для фруктов и овощей прилипли.

- Возможно, продукты касаются верхней части контейнера. >>> *Переместите продукты в контейнере.*