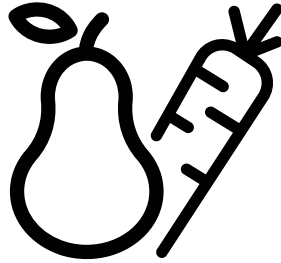




الثلاجة

دليل المستخدم



TY - 4022 TN - 4022 TNY - 454270 MB 4022

CE

AR/

يرجى قراءة هذا الدليل أولاً!

عميلنا العزيز،

عميلنا العزيز نأمل أن هذا المنتج والذي تم إنتاجه في مصانع حديثة وفحصه بإجراءات صارمة لرقابة الجودة سيقدم لكم خدمة فعالة.

ولذلك فنحن نوصي بقراءة هذا الدليل بالكامل بعناية قبل استخدامه وحفظه للرجوع إليه في المستقبل.

هذا الدليل

- سيساعدك على استخدام الجهاز بسرعة وبطريقة مأمونة.
- يرجى قراءة هذا الدليل قبل تركيب المنتج وتشغيله.
- يرجى اتباع الإرشادات، خاصة تلك المتعلقة بالسلامة.
- احتفظ بهذا الدليل في مكان يسهل الوصول إليه عند الحاجة إليه في المستقبل.
- وبالإضافة إلى ذلك، يرجى قراءة المستندات الأخرى المرفقة مع المنتج.
- يرجى ملاحظة أن هذا الدليل قد يكون صالحاً لأنواع أخرى أيضاً.

الرموز ومعانيها.

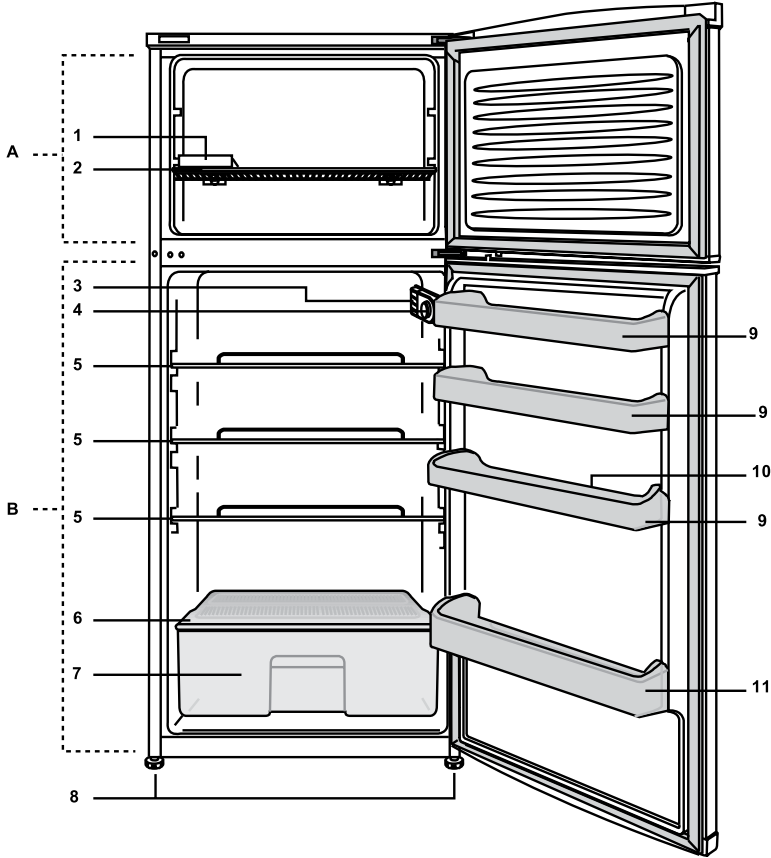
يحتوي دليل التعليمات هذا على الرموز التالية.

❗ معلومات مهمة أو تلميحات استخدام مفيدة

⚠ تحذير ضد الأحوال الخطيرة على حياة البشر والممتلكات.

⚠ تحذير ضد الفولتية الكهربائية.

الإعداد	4	ثلاجتك	1
	11		3
استخدام الثلاجة	5	تحذيرات السلامة المهمة	2
	12		4
زر ضبط الترومستات	12	الغرض المخصص	4
إزالة الثلج	12	السلامة العامة	4
عمل مكعبات الثلج	13	تأمين سلامة الأطفال	6
		متوافق مع تشريعات WEEE في التخلص من المنتجات التالفة.	6
الصيانة والتنظيف	6	التوافق مع توجيهات RoHS:	7
	14	بيانات التغليف	7
حماية الأسطح البلاستيكية	14	تحذير الحرارة والتبريد والتهوية (HC)	7
		أشياء يجب عملها لتوفير الطاقة	7
حلول مقترحة للمشكلات	7		
	15	التركيب	3
			8
		نقاط يجب الإهتمام بها عند الثلاجة.	8
		قبل بدأ تشغيل الثلاجة،	8
		التوصيل الكهربائي	8
		التخلص من عبوة المنتج	8
		التخلص من الثلاجة القديمة	8
		الوضع والتركيب	9
		ضبط أقدم الثلاجة	9
		تغيير مصباح الإضاءة	9
		عكس الأبواب	10



- | | | | |
|----|--------------------------|-----|--------------------------|
| -A | صندوق الفريزر | 6- | غطاء الدرج |
| -B | صندوق التلاجة | 7- | درج السلطة |
| 1- | درج مكعبات الثلج | 8- | أقدام أمامية قابلة للضبط |
| 2- | رف الفريزر | 9- | أرفف الباب |
| 3- | المصباح الداخلي | 10- | درج البيض |
| 4- | مقب الترومستات | 11- | رف الزجاجات |
| 5- | أرفف صندوق صندوق التلاجة | | |

❗ الأشكال الواردة في دليل التعليمات هذا هي رسومات بيانية وقد لا تتطابق تمامًا مع المنتج. إذا لم تكن هذه القطع واردة في هذا الجهاز الذي اشتريته، فإنها مناسبة لأنواع أخرى.

يرجى فحص المعلومات التالية. ربما يؤدي الإخفاق في اتباع هذه المعلومات إلى إصابات أو تلف للممتلكات. ومن ثم، قد تصبح كل التزامات الفعالية والضمان غير سارية.

• سيتم توفير قطع غيار أصلية لمدة 10 أعوامًا، بعد تاريخ الشراء المنتج.

الغرض المخصص

تحذير: حافظ على فتحات التهوية في تجويف الجهاز أو في البنية المدمجة خالية من الانسداد.	⚠
تحذير: لا تستخدم الأجهزة الميكانيكية أو الوسائل الأخرى لتسريع عملية إزالة الصقيع، غير تلك التي يوصي بها المصنع.	⚠
تحذير: لا تلتف الدائرة الكهربائية لمادة التبريد.	⚠
تحذير: لا تستخدم الأجهزة الكهربائية في حجرة المؤن في الجهاز إلا إذا كانت من النوع الذي يوصي بها المصنع.	⚠
تحذير: لا تقم بتخزين المواد المتفجرة مثل علب الهباء الجوي مع بالوقود قابل للاشتعال في هذا الجهاز	⚠

هذا الجهاز مصمم للاستخدام المنزلي والتطبيقات المماثلة مثل - مناطق كادر الطبخ في المتاجر والمكاتب وبيئات العمل الأخرى؛ - المزارع و النزلاء في الفنادق وفنادق الطرق

والبيئات السكنية المماثلة؛ أماكن المبيت والإفطار؛
- أماكن المبيت والإفطار؛
- عمليات التموين والتطبيقات المماثلة في غير محلات التجزئة.

السلامة العامة

• إذا أردت التخلص من الجهاز، فيوصى باستشارة مركز الصيانة المعتمد لمعرفة المعلومات المطلوبة والهيئات المعتمدة.

• استشر مركز الصيانة المعتمد حول كل الاستفسارات والمشكلات المتعلقة بالثلاجة. لا تتدخل ولا تدع أحدًا يتدخل في صيانة الجهاز دون إخبار مراكز الصيانة المعتمدة.

• بالنسبة للمنتجات المزودة بمقصورة فريزر، لا تأكل بسكويت الأيس كريم ومكعبات الثلج مباشرة بعد إخراجها من صندوق الفريزر. (فقد يسبب هذا لسعة صقيع داخل فمك.)

• بالنسبة للمنتجات المزودة بمقصورة فريزر، لا تضع المشروبات السائلة المعلبة أو الموضوعة في زجاجات في صندوق الفريزر. وإلا، فقد تنفجر. لا تلمس الطعام المجمد باليد، فقد يلتصق بيدك.

• افصل قليب التيار الكهربائي قبل تنظيف الثلاجة أو إزالة الثلج.

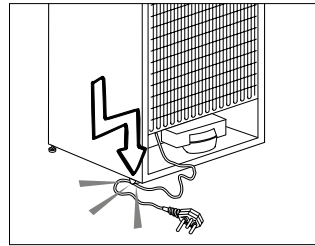
• لا يجب استخدام البخار أو مواد التنظيف بالبخار أبدًا في تنظيف أو عمليات إزالة الثلج من الثلاجة. ففي مثل هذه الحالة، قد يتفاعل البخار مع القطع الكهربائية ويؤدي إلى قطع التيار الكهربائي أو وقوع صدمة كهربائية.

• لا تستخدم مطلقًا قطع الثلاجة، مثل الباب كوسيلة دعم أو للوقوف عليه.

• لا تستخدم أي أجهزة كهربائية داخل الثلاجة.

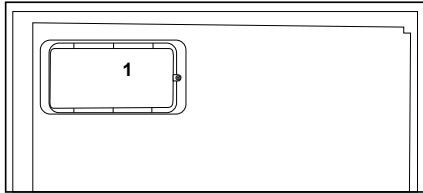
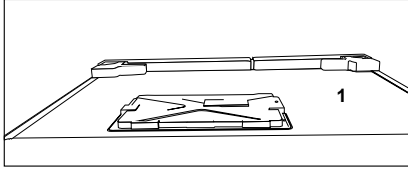
• لا تتلف الأجزاء حيث يتم تدوير الهواء البارد بأدوات حفر أو قطع. فقد ينفجر المبرد عند ثقب قنوات الغاز أو

- يتعلق بالسلامة الكهربائية.
- اتصل بفني خدمة مؤهل في حالة وجود تلف بكابل الطاقة لتجنب المخاطر.
- لا تقم بتوصيل التلثةة بمنفذ الحائط أبداً أثناء عملية التركيب. وإلا، فهناك خطر أن تلقى مصرعك أو تلحق بك إصابة خطيرة.
- تم تصميم هذه التلثةة فقط لحفظ الطعام. يجب ألا تستخدم لأية أغراض أخرى.
- يوجد ملصق التصنيف الذي يحتوي على المواصفات الفنية للمنتج في الجزء الأيسر الداخلي للتلثةة.
- لا تصل التلثةة بأي نظم إلكترونية لتوفير الطاقة فقد يتلف المنتج.
- إذا كانت التلثةة بها لون أزرق، فلا تنتظر إلى اللون الأزرق من خلال أجهزة بصرية.
- إذا كان هناك ضوء أزرق على التلثةة، لا تنتظر إليه بالعين المجردة أو بالأدوات البصرية لفترة طويلة.
- ينبغي تسليم دليل التشغيل هذا إلى المالك الجديد للتلثةة عند بيعها للأخرين.
- تجنب تلف كابل الطاقة أثناء نقل التلثةة. قد يتسبب الكابل المثني في نشوب حريق. لا تضع أي أشياء ثقيلة على كابل الطاقة.
- لا تقم بلمس القابس بأيدي مبتلة عند توصيل قابس التلثةة.
- المبخر أو وصلات الأنابيب أو طلاءات السطح، وقد يتسبب ذلك في حدوث اعتلال للجلد وإصابات للعين.
- لا تغط فتحات تهوية التلثةة أو تسدها بأي مواد.
- يجب إجراء الإصلاحات بواسطة شخص مؤهل فقط. فعمليات الإصلاح التي يقوم بها أشخاص غير مؤهلين قد تمثل خطورة على المستخدم.
- في حالة وقوع أي عطل أو أثناء أي عملية صيانة أو أعمال إصلاح، افصل التلثةة عن مصدر التيار الكهربائي الرئيسي إما بإغلاق المنصهر المعني أو بنزع قابس التيار الكهربائي الخاص بالجهاز.
- لا تجذب الكابل - بل اجذب من المقبس.
- تحقق من أن المشروبات الكحولية مخزنة بشكل آمن، محكمة الإغلاق و في وضع رأسي.
- يجب عدم الاحتفاظ في التلثةة بالمواد القابلة للاشتعال أو المنتجات التي تحتوي على غازات قابلة للاشتعال (مثل الإسبراي) وكذلك المواد القابلة للانفجار.
- يجب عدم استخدام أدوات ميكانيكية أو أية وسائل أخرى للتسريع من عملية إزالة التجميد، بخلاف الأدوات التي توصي بها الجهة المصنعة.
- هذا الجهاز غير مُعد للاستخدام بواسطة الأفراد (بما في ذلك الأطفال) ذوي القدرات الجسدية والحسية والذهنية المحدودة، أو الأفراد الذين يفتقدون للخبرة والمعرفة ما لم يتم الإشراف عليهم أو إعطائهم تعليمات استخدام الجهاز بواسطة شخص مسنول عن سلامتهم أو الشخص الذي سيقوم بإعطائهم التعليمات الخاصة باستخدام المنتج.
- لا تقم بتشغيل التلثةة وهي تالفة.
- استشر مركز الصيانة إذا لديك أي شك.
- يمكن ضمان السلامة الكهربائية للتلثةة فقط إذا كان نظام التوصيل الأرضي في منزلك يتوافق مع المعايير.
- إن تعريض الجهاز للأمطار و الثلج و الشمس و الرياح يمثل خطورة فيما



- تصل التلثةة إذا كان منفذ التيار الكهربائي غير محكم.
- ينبغي عدم نشر الماء على الأجزاء الداخلية أو الخارجية للتلثةة لدواعي

- الخطايم. يجب أن تكون درجة حرارة الماء 33 ف (0.6 م) كحد أدنى و100 ف (38 م) كحد أقصى.
- لا تستخدم الجهاز إذا كان القسم الموجود على سطح الجهاز أو على ظهره الذي يحوي الواح إلكترونية مطبوعة في الداخل مفتوحاً (غطاء
- وح الدائرة الإلكترونية المطبوعة) (1).



تأمين سلامة الأطفال

- إذا كان الباب مزوداً بقلع، فينبغي الاحتفاظ بالفتح بعيداً عن متناول الأطفال.
- يجب رقابة الأطفال حتى لا يعبثوا

بلمنتج

متوافق مع تشريعات WEEE في التخلص من المنتجات التالفة.

هذا الجهاز لا يحتوي على مواد مؤذية أو محرمة من تلك المشار إليها في "تشريعات الرقابة على نفايات الأجهزة الكهربائية والإلكترونية" المصدرة من وزارة البيئة وتخطيط المدن التركية. متوافق مع تشريعات WEEE.

تم تصنيع هذا الجهاز بأجزاء ومواد عالية الجودة يمكن إعادة استخدامها



السلامة.

- لا ترش مواد قابلة للاشتعال مثل غاز البروبين بالقرب من الثلجة بسبب مخاطر نشوب النيران والانفجار.
- لا تضع أشياء مملوئة بالماء أعلى الثلجة، ففي حالة إنسكابها، فقد تؤدي إلى صدمة كهربائية أو نشوب حريق.
- لا تزيد من حمولة الثلجة بالأطعمة. إذا كانت الثلجة بها حمل زائد، فقد يسقط الطعام ويصيبك ويتلف الثلجة عند فتح الباب.
- لا تضع أشياء ثقيلة أعلى الثلجة حيث قد تقع عند فتح باب الثلجة أو غلقه.
- ينبغي عدم حفظ المنتجات التي تحتاج إلى تحكم دقيق في درجات الحرارة (الأمصال أو الأوعية ذات الحساسية للحرارة أو المواد العلمية أو ما شابه) في الثلجة.
- إذا لن يتم استخدام الثلجة لفترة طويلة، فيجب فصلها عن التيار الكهربائي. قد تتسبب أي مشكلة في عزل الكابل في نشوب حريق.
- من الممكن أن تتحرك الثلجة إذا لم يتم تثبيتها بإحكام على الأرض. يمكن للأقدام القابلة للضبط المثبتة بإحكام على الأرض أن تثبت الثلجة في مكانها ولا تتحرك.
- عند حمل الثلجة، لا تمسكها من مقبض الباب. وإلا فيكسر.
- يجب أن يكون ضغط مدخل الماء البارد 90psi كحد أقصى (620 kPa). إذا تجاوز ضغط الماء 80 psi (550 kPa)، استخدم صمام حد الضغط في نظامك الرئيسي. إذا كنت لا تعلم كيف تقصص ضغط الماء الخاص بك، اطلب المساعدة من سمكري متخصص.
- إذا ظهر خطر تأثير الطرق المائي أثناء التركيب، استخدم معدات منع الطرق المائي في التركيب دائماً. استشر سمكري متخصص إن لم تكن متأكداً من عدم وجود تأثير للطرق المائي في التركيب.
- لا تركبه على مدخل الماء الساخن. يجب أخذ الحيطة من خطر تجمد

- لا تترك أبواب الثلاجة مفتوحة لفترة طويلة.
- لا تضع الأطعمة أو الخضروات الساخنة في الثلاجة.
- لا تزيد حمل الثلاجة بحيث لا تمنع دورة الهواء داخلها.
- لا تترك الثلاجة تحت أشعة الشمس المباشرة أو بالقرب من أجهزة تنبعث من حرارة مثل الفرن أو غسالة الأطباق أو المشع. يجب وضع الثلاجة على بعد 30 سم على الأقل من مصادر الحرارة المنبعثة وعلى الأقل 5 سم من الموافد الكهربائية.
- يجب وضع الطعام في علب مغلقة.
- بالنسبة للمنتجات المزودة بمقصورة فريزر، يمكنك تخزين الحد الأقصى من كمية الطعام في الفريزر عندما تقوم بإخراج الرفوف أو الأدراج منه. استهلاك الطاقة المذكورة والخاص بالثلاجة تم تحديده أثناء إخراج الرف والدرج من الفريزر وتحمله بالحد الأقصى للحمولة. ولا توجد خطورة من استخدام الرف أو الدرج وفقاً للأشكال وأحجام الأطعمة المطلوب تجميدها.
- إذابة الطعام المجمد في مقصورة الثلاجة ستوفر الطاقة وتحفظ جودة الطعام.

وهي مناسبة لإعادة التدوير. وعلى ذلك، لا تتخلص من الجهاز مع النفايات المنزلية العادية في نهاية فترة حياته. عليك أخذه إلى نقطة التجميع لإعادة تدوير المعدات الكهربائية والإلكترونية. يرجى التشاور مع السلطات المحلية لمعرفة أقرب نقطة تجميع. ساعد في حماية البيئة والموارد الطبيعية عبر إعادة تدوير المنتجات المستخدمة. لسلامة الأطفال، اقطع كابل الطاقة واكسر آلية القفل للباب، إن وجدت، حتى لا يمكن استخدامها قبل التخلص من الجهاز.

التوافق مع توجيهات RoHS:

يتوافق المنتج الذي قمت بشراؤه مع توجيهات RoHS للاتحاد الأوروبي (EU/2011/65). لا يحتوي على مواد ضارة أو محظورة مشار إليها في التوجيهات.

بيانات التغليف

تم تصنيع مواد التغليف الخاصة بهذا المنتج من مواد قابلة لإعادة التصنيع وفقاً للوائح البيئية المحلية الخاصة بنا. لا تتخلص من مواد التغليف مع النفايات المنزلية أو النفايات الأخرى. بل تخلص منها في نقاط تجميع مواد التغليف المعينة من قبل السلطات المحلية. لا تنسى...

يجب عدم التخلص من أية مواد قابلة لإعادة التدوير حفاظاً على الطبيعة وثررة الموارد القومية.

إذا كانت تريد أن تشارك في إعادة تقييم مواد التعبئة، يمكنك استشارة منظمات البيئة أو المجالس البلدية التي بجوارك.

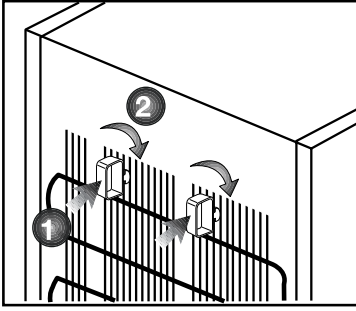
تحذير الحرارة والتبريد والتهوية (HC)

إذا كان المنتج مزوداً بنظام تبريد يحتوي على R600a: هذا الغاز قابل للاشتعال. ولذا، يجب توخي الحذر حتى لا يتم إتلاف نظام التبريد والأنابيب أثناء الاستخدام والنقل. في حالة التلف، لا تتخلص من المنتج بإلقائه في النيران، واحتفظ به بعيداً عن مصادر النيران المحتملة والتي يمكن أن تتسبب في نشوب النيران بالمنتج واحرص على تهوية الحجره التي تحتفظ بالمنتج فيها.

إذا كان المنتج مزوداً بنظام تبريد يحتوي على R134a: نوع الغاز المستخدم في هذا المنتج مذكور على ملصق النوع الموجودة على الجانب الأيسر الداخلي للثلاجة.

لا تتخلص من المنتج مطلقاً بإلقائه في النيران.

أشياء يجب عملها لتوفير الطاقة



▲ في حالة عدم الأخذ بالمعلومات الواردة بدليل المستخدم في الإعتبار، لا يتحمل المصنع أي مسؤولية نتيجة لهذا.

نقاط يجب الإهتمام بها عند التلاجة.

1. يجب نزع القابيس. قبل نقل التلاجة بالموصلات يجب تفرغها وتنظيفها.
2. قبل إعادة تعبئتها، يجب تثبيت الأرفف والملحقات والدرج... إلخ، داخل التلاجة بشرط لاصق وتأمينها ضد الصدمات. يجب لف عبوة التلاجة بشرط يطميك أو بحبال سليمة ويجب الالتزام بقواعد نقل عبوة التلاجة بصرامة.

3. يجب الحفاظ على العبوة الأصلية ومواد التغليف المصاحبة لأغراض النقل المستقبلي أو الانتقال.

قبل بدأ تشغيل التلاجة،

تحقق من التالي قبل بدأ تشغيل التلاجة:

1. أرفق الأسافين البلاستيكية كما هو موضح أدناه. يتم استخدام الأسافين البلاستيكية للحفاظ على وجود مسافة والتي ستؤكّد على تدوير الهواء بين التلاجة والحائط. (وضعت هذه الصورة كوصف تصويري ولا تتطابق بالكامل مع المنتج الخاص بك.)

2. نظف الجزء الداخلي للتلاجة كما هو موصى به في قسم "الصيانة والتنظيف".

3. قم بتوصيل قابس التلاجة مع مقبس الحائط. عند فتح باب التلاجة، سيضيء المصباح الداخلي.

4. عندما يبدأ المكثف بالعمل، ستسمع صوتاً. قد تؤدي السوائل والغازات المتسربة من جهاز التلاجة إلى إحداث ضوضاء، حتى إن كان جهاز ضغط الهواء لا يعمل وهذا أمر طبيعي.

5. قد يكون ملمس الحواف الأمامية للتلاجة دافئاً. هذا شيء طبيعي. حيث تم تصميم هذه المناطق حتى تكون دافئة تجنباً للكثف.

التوصيل الكهربائي

صل المنتج بمنفذ توصيل أرضي محمي بمنصهر ذي سعة مناسبة.

هام:

• يجب أن يتوافق التوصيل مع اللوائح الوطنية.

• يجب أن يكون قابس التيار في مكان يسهل الوصول إليه بعد التركيب.

• يمكن ضمان السلامة الكهربائية للتلاجة فقط إذا كان نظام التوصيل الأرضي في منزلك يتوافق مع المعايير.

• جهد التيار الكهربائي المذكور على

الملصق الموجود على الجانب الداخلي الأيسر من المنتج يجب أن يكون مساوياً لجهد الشبكة لديك.

• يجب عدم استخدام الوصلات الكهربائية والمقابس متعددة المسالك للتوصيل.

▲ يجب أن يتم استبدال كابل التيار التالف بواسطة فني الكهرباء المعتمد.

▲ يجب ألا يتم تشغيل المنتج قبل إصلاحه! حيث يوجد خطر يكمن في التعرض لصدمة كهربائية!

التخلص من عبوة المنتج

قد تكون مواد التغليف خطرة على الأطفال. احتفظ بمواد التغليف بعيداً عن متناول الأطفال أو تخلص منها بتصنيفها وفقاً لتعليمات التخلص من المخلفات المحددة من السلطات المحلية. لا تتخلص من المخلفات مع مخلفات المنزل العادية، قم بالتخلص منها من خلال نقاط التقاط مواد التعبئة والتغليف المحددة من السلطات المحلية.

يتم تصنيع حزمة تعبئة التلاجة من مواد قابلة لإعادة التدوير.

التخلص من التلاجة القديمة

تخلص من الجهاز القديم دون إحداث أي ضرر بالبيئة.

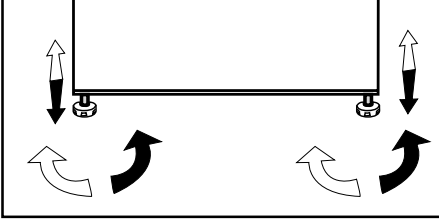
• يمكنك استشارة الوكيل المعتمد لديك

أو مركز تجميع النفايات بمدينةك حول التخلص من التلاجة القديمة.

ضبط أقدام الثلاجة

إذا كانت الثلاجة غير متزنة؛

يمكن ضبط اتزان الثلاجة بتدوير الأقدام الأمامية كما هو موضح بالشكل. يتم خفض الركن الموجود به القدم عند التدوير باتجاه السهم الأسود ويرتفع عند التدوير في الاتجاه المعاكس. ستساعد الاستعانة بشخص آخر في رفع الثلاجة قليلاً في إنجاز هذه العملية.



قبل التخلص من الثلاجة، اقطع القابس الكهربائي، وفي حالة وجود أي أقفال على باب الثلاجة، اجعلها غير قابلة للتشغيل لحماية الأطفال من أي خطر.

الوضع والتثبيت

⚠ إذا كان باب الحجرة التي ستوضع بها الثلاجة ضيق بدرجة لا تسمح بمرور الثلاجة من خلاله، فاتصل بمركز الصيانة المعتمد لإزالة أبواب الثلاجة وتمريضها وهي مائلة من الباب.

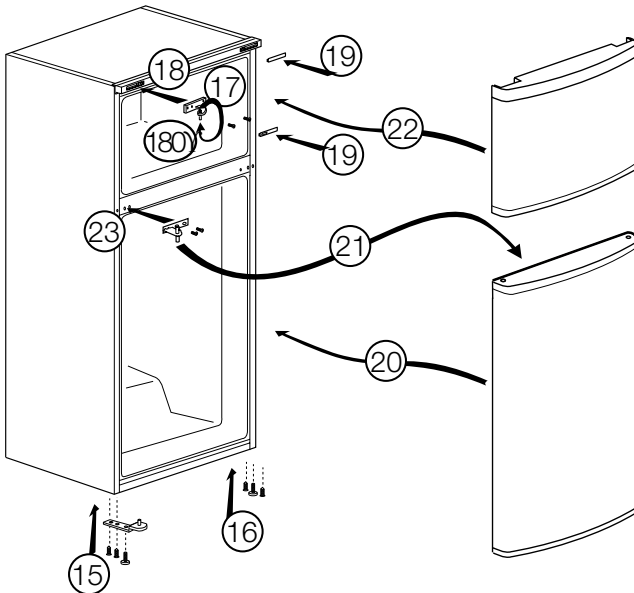
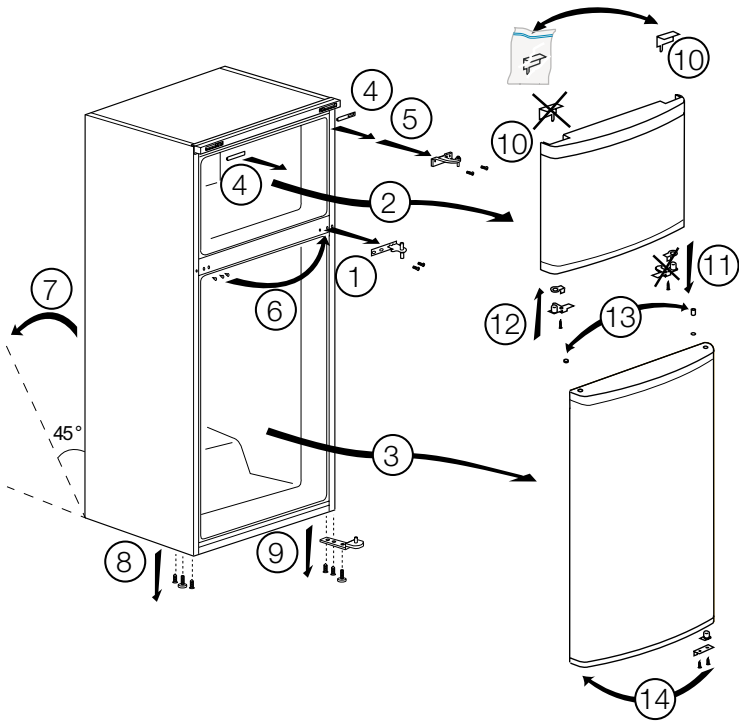
1. ركب الثلاجة في مكان يسمح بسهولة الاستخدام.
2. ضع الثلاجة بعيداً عن مصادر الحرارة والمناطق الرطبة وأشعة الشمس المباشرة.
3. يجب أن تتوفر التهوية المناسبة حول الثلاجة للحصول على تشغيل يتسم بالكفاءة. إذا كانت الثلاجة ستوضع في تجويف داخل الحائط، فيجب أن يكون بترك 5 سم على الأقل بينها وبين السقف و 5 سم على الأقل بينها وبين الحائط. لا تضع ثلاجتك على مواد مثل السجاد أو الموكيت.
4. ضع الثلاجة على سطح مستو لمنع الحركة المفاجئة.

تغيير مصباح الإضاءة

لتغيير المصباح/مصباح الإضاءة الخلفية (LED) المستخدم في إضاءة الثلاجة، يرجى الاتصال بمركز الصيانة المعتمد.

المصباح (المصابيح) المستخدمة في هذا الجهاز غير مناسبة للإضاءة في الغرف المنزلية. الغرض الأساسي لهذا المصباح هو مساعدة المستخدم لوضع أدوات الطعام في الثلاجة/المجمد بطريقة سهلة وآمنة
المصابيح المستخدمة في هذا الجهاز لها قدرة تحمل تتمثل في درجات الحرارة أقل من 20- درجة مئوية.

عكس الأبواب
اتبع الترتيب الرقمي



- ❶ يجب تركيب الثلجة على بعد 30 سم على الأقل من مصادر الحرارة مثل المواقد والأفران والسخان المركزي والمواقد وعلى بعد 5 سم على الأقل من الأفران الكهربائية ويجب عدم وضعها في ضوء الشمس المباشر.
- ❷ يجب أن تكون درجة الحرارة المحيطة للغرفة التي تضع فيها الثلجة 10 درجة مئوية على الأقل. ولا يُوصى بتشغيل الثلجة في ظروف درجة حرارة أقل من ذلك تحقيقاً لكفاءتها.
- ❸ يُرجى التأكد من تنظيف الثلجة من الداخل بعناية. إذا كنت بصدد تركيب ثلاجتين جنباً إلى جنب، فيجب المباشرة بينهما بمسافة 2 سم على الأقل.
- ❹ عند تشغيل الثلجة للمرة الأولى، يُرجى مراعاة التعليمات التالية أثناء الساعات الستة الأولى.
- يجب عدم فتح الباب بصورة متكررة.
 - يجب تشغيلها وهي خاوية بدون أي أطعمة داخلها.
 - لا تنزع قابس التيار الكهربائي للثلجة. إذا توقف التيار الكهربائي رغماً عنك، فيرجى قراءة التحذيرات الواردة في قسم "حلول مقترحة للمشكلات".
- ❺ يجب استخدام السلال/الجوارير التي تزود مع حجرة التبريد دائماً لتقليل استهلاك الطاقة ومن أجل ظروف تخزين أفضل.
- ❻ إن احتكاك الطعام مع مجس درجة الحرارة في حجرة المجمد قد يزيد من استهلاك الطاقة في الجهاز. لذا يجب تجنب الاحتكاك مع المجس.
- ❶ يجب الحفاظ على العبوة الأصلية ومواد التغليف المصاحبة لأغراض النقل المستقبلي أو الانتقال.
- ❷ في بعض الموديلات، تتوقف لوحة الأدوات 5 دقائق بعد إغلاق الباب. سيتم إعادة تفعيلها عند فتح الباب أو الضغط على أي مفتاح.
- ❸ نظراً لتغير درجات الحرارة نتيجة لفتح /إغلاق باب الجهاز أثناء العملية، فالتكثيف على الباب /والرفوف والعبوات الزجاجية أمر طبيعي

إزالة الثلج

يقوم صندوق الثلاجة بإزالة الثلج تلقائياً. يمر

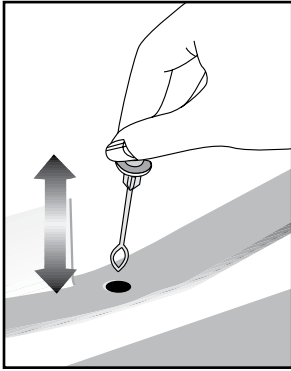
الماء الناتج عن إزالة الثلج من تجويف

تجميع الماء ويتدفق في المبخر من خلال

أنبوب الصرف ويتبخر من تلقاء نفسه.

- لا يقوم صندوق الديب فريزر بإزالة الثلج تلقائياً لمنع فساد الطعام المجمد.

- يتدفق الماء إلى طبق البخار عبر أنبوب تصريف موجود في الجدار الداخلي الخلفي. تحقق ما إذا كان أنبوب التصريف مسدوداً خلال فترات زمنية معينة وافتحه إن كان كذلك.



- يجب إزالة الثلج الذي تجمع في صندوق

الثلاجة كل 6 أشهر. يوصى بإزالة الثلج

عندما يكون صندوق الديب فريزر غير

ممتلئاً أو فارغاً.

- للقيام بذلك، قم بلف الطعام المجمد بواسطة

الورق واحفظه في أبرد مكان ممكن أو في

ثلاجة أخرى إن أمكن.

- أوقف تشغيل الثلاجة بواسطة زر ضبط درجة

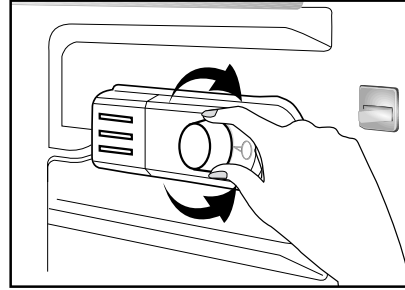
الحرارة أو افصل سلك التيار الكهربائي من

منفذ التيار الكهربائي. يمكنك وضع العلبة

المتثلثة بماء ساخن في صندوق الفريزر أو

اترك باب صندوق الفريزر مفتوحاً لتسريع

عملية إزالة الثلج.



زر ضبط الترومستات

تتغير درجة حرارة الثلاجة للأسباب التالية:

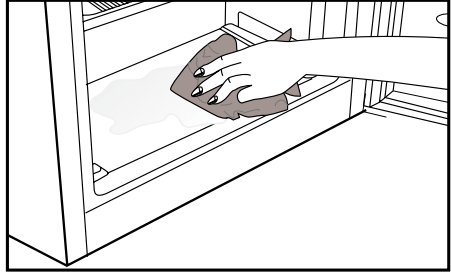
- درجات الحرارة الموسمية
- فتح باب الثلاجة بشكل متكرر وتركه مفتوحاً لفترات طويلة،
- الطعام الذي تم وضعه في الثلاجة بدون تبريده إلى درجة حرارة الغرفة،
- مكان الثلاجة في الغرفة (مثل التعرض لأشعة الشمس).
- يمكنك ضبط درجة حرارة الثلاجة المتغيرة لهذه الأسباب بواسطة الترومستات. تشير الأرقام الموجودة على زر الترومستات إلى درجات التبريد.
- إذا كانت درجة الحرارة المحيطة أعلى من 32 درجة مئوية، أدر زر الترومستات إلى وضع الحد الأقصى.
- إذا كانت درجة الحرارة المحيطة أقل من 25 درجة مئوية، أدر زر الترومستات إلى وضع الحد الأدنى.

إيقاف تشغيل الجهاز

إذا كان الترموستات مزوداً بوضع «0»: يمكنك إيقاف تشغيل الجهاز عن طريق لف مقبض الترموستات إلى الوضع «0» (صفر). سيبدأ تشغيل الجهاز عن طريق لف مقبض الترموستات إلى الوضع «1» أو أي من الأوضاع الأخرى مرة ثانية. إذا كان الترموستات مزوداً بوضع «سالِب»: انزع القابس لإيقاف تشغيل الجهاز.

• أزل الماء المتجمع في الصندوق السفلي لصندوق الفريزر بواسطة قطعة قماش ماصة أو قطعة إسفنج.

• قم بتحفيف صندوق الفريزر تماماً وأعد زر ضبط درجة الحرارة إلى وضعه السابق.
• قم بتشغيل الثلجة لمدة 2 ساعتين عندما تكون فارغة وأبوابها مغلقة قبل وضع الطعام في الديب فريزر.



عمل مكعبات الثلج

(في بعض الطرازات)

أملء جهاز عمل الثلج بالمياه وضعه في مكانه. سيتم إعداد الثلج في حوالي ساعتين تقريباً. يمكنك إزالته بسهولة من خلال لف وعاء الثلج

❗ لا تستخدم أبداً مواد التنظيف أو المياه التي تحتوي على الكلورين لتنظيف الأسطح الخارجية والأجزاء المطلية بالكروم من المنتج. فالكلورين يتسبب في تآكل هذه الأسطح المعدنية.

❗ لا تستخدم الأدوات الحادة والكاشطة أو الصابون، أو مواد التنظيف المنزلية، المنظفات، البنزين، الشمع، الخ، والإستزول الأختام على الأجزاء البلاستيكية ويحدث تشوه. استخدم ماء فاتراً وقماشة ناعمة للتنظيف والتجفيف.

حماية الأسطح البلاستيكية

❗ لا تضع زيوتاً سائلة أو وجبات مطبوخة بالزيت في الثلاجة في علب غير معزولة، إذ قد تتسبب في تلف الأسطح البلاستيكية للثلاجة. في حالة انسكاب زيت أو تسربه على الأسطح البلاستيكية، نظف هذا الجزء واشطفه فوراً بماء دافئ.

⚠ لا تستخدم الجازولين أو البنزين أو أي مواد مشابهة لأغراض التنظيف.

⚠ نوصي بفصل الجهاز عن التيار الكهربائي قبل تنظيفه. لا تستخدم أبداً أي مواد كاشطة أو صابون أو منظفات منزلية أو منظفات غسيل أو شمع التلميع عند التنظيف.

⚠ في غير المنتجات التي تمنع تكون الثلج (No Frost)، يتساقط الماء ويمكن أن يتراكم الثلج بمقدار يصل إلى عرض الإصبع على الجدار الخلفي الداخلي لصندوق الثلاجة. لا تنظفه، ولا تستعمل مطلقاً النفط أو عوامل مماثلة عليه.

⚠ استخدم فقط قطعة قماش من الأنسجة دقيقة رطبة قليلاً لتنظيف السطح الخارجي للمنتج. قد يخدش الإسفنج والأنواع الأخرى من أقمشة التنظيف سطح المنتج.

❗ استخدم المياه الفاترة لتنظيف صندوق الثلاجة ثم امسحه ليجف.

❗ استخدم قطعة من القماش الملتوية والرطبة مع ملء ملعقة شاي من بيكربونات الصودا مضافة لجالون من الماء لتنظيف الداخل ثم يجفف.

❗ تأكد من عدم دخول المياه إلى مبيت المصباح وغيره من العناصر الكهربائية.

❗ إذا كانت الثلاجة لن تستعمل لفترة زمنية طويلة، فافصل كابل التيار الكهربائي ثم أفرغ جميع الأطعمة ثم نظفها واترك الباب مفتوح جزئياً.

❗ قم بفحص عوازل التسريب في الباب بانتظام للتأكد من سلامتها وخلوها من جزيئات الطعام.

❗ لإزالة أرفف الباب، أخرج جميع المحتويات ثم ادفع رف الباب لأعلى بعيداً عن القاعدة.

7 حلول مقترحة للمشكلات

- قد تكون الثلاجة الجديدة أكبر من القديمة. هذا شيء طبيعي تمام ا. الثلاجات الكبيرة تعمل لفترات أطول.
- قد تكون درجة الحرارة المحيطة عالية. وهذا أمر طبيعي جدا. الثلاجة متصلة بالكهرباء منذ قليل أو مليئة بالطعام. قد يستمر تبريد الثلاجة كلية لساعات أطول.
- قد تكون هناك كميات كبيرة من الطعام الساخن تم وضعها في الثلاجة مؤخر ا. يتسبب الطعام الساخن في تشغيل الثلاجة حتى يصل إلى درجة حرارة التخزين الآمنة.
- قد تكون الأبواب مفتوحة بصورة متكررة أو مفتوحة جزئي ا لفترة طويلة. يتسبب الهواء الساخن الذي دخل الثلاجة في تشغيل الثلاجة لفترة أطول. افتح الأبواب عدد ا أقل من المرات.
- قد يكون باب صندوق الفريزر أو الثلاجة مفتوح جزئي ا. تأكد أن الأبواب مغلقة تمام ا.
- تم ضبط الثلاجة على درجة باردة جد ا. اضبط درجة حرارة الفريزر على درجة أعلى وانتظر حتى تصل إلى درجة الحرارة المطلوبة.
- قد يكون عازل باب الثلاجة أو الفريزر متسخ ا أو بالي ا أو متهتك ا أو مثبت بطريقة غير صحيحة. نظف العازل أو استبدله. لأن العازل التالف أو المتهتك يتسبب في أن تعمل الثلاجة لفترات أطول للحفاظ على درجة الحرارة الحالية.

درجة حرارة الفريزر منخفضة جد ا بينما درجة حرارة الثلاجة غير كافية.

• تم ضبط الفريزر على درجة باردة جد ا. اضبط درجة حرارة الفريزر على درجة أعلى ثم تأكد ثانية.

درجة حرارة الثلاجة منخفضة جد ا بينما درجة حرارة الفريزر غير كافية.

• تم ضبط الثلاجة على درجة باردة جد ا. اضبط درجة حرارة الثلاجة على درجة أعلى ثم تحقق ثانية.

تجمد الطعام المحفوظ في أدراج صندوق الثلاجة.

• تم ضبط الثلاجة على درجة باردة جد ا. اضبط درجة حرارة الثلاجة على درجة أعلى ثم تحقق ثانية.

درجة حرارة الثلاجة أو الفريزر عالية جد ا.

- يرجى مراجعة هذه القائمة قبل الاتصال بمركز الخدمة. فقد يوفر عليك وقت ا ومال ا. تشمل هذه القائمة الشكاوى التي لم تنتج عن عيوب صناعة أو المواد المستخدمة. قد لا تتوافر بعض الميزات الواردة في هذا الدليل في المنتج الخاص بك.

الثلاجة لا تعمل

- هل الثلاجة متصلة بالتيار الكهربى؟ توصيل القابس بمنفذ الكهرباء بالحائط.
- هل احترق منصرف القابض المتصلة به الثلاجة أو المنصرف الرئيسى؟ افحص المنصرف.

تكتف في جانب صندوق الثلاجة. (المنطقة المتعددة، التحكم في التبريد، والمنطقة المرنة)

- الظروف المحيطة باردة جد ا. فتح الأبواب وغلقتها بشكل متكرر. الظروف المحيطة عالية الرطوبة. تخزين طعام يحتوي على سائل في أوعية مفتوحة. ترك الباب مفتوح جزئي ا.
- تغيير وضع الترموستات إلى الدرجة أكثر برودة.
- تقليل الوقت الذي ترك الباب فيه مفتوح ا أو استخدامه بصورة أقل.
- تغطية الطعام المخزن في حاويات مفتوحة بمادة مناسبة.
- مسح التكتف بقطعة قماش جافة والتحقق من بقاءه.

جهاز ضغط الهواء لا يعمل

- سينصرف العازل الحراري لجهاز ضغط الهواء أثناء الانقطاع المفاجئ للتيار الكهربى أو توصيل قابض الثلاجة بالتيار الكهربى أو فصله، لأن ضغط الثلاجة في نظام تبريد الثلاجة لم يتوازن بعد.
- ستبدأ الثلاجة في العمل بعد 6 دقائق تقريبا ا. يرجى الاتصال بمركز الصيانة إذا لم تبدأ الثلاجة في العمل بعد انتهاء هذه المدة.
- الثلاجة في دورة إزالة الثلج. هذا أمر عادي لكل الثلاجات الأوتوماتيكية التي تزيل الثلج. تحدث عملية إزالة الثلج دوري ا.
- الثلاجة غير متصلة بالقابض. تأكد أن القابض موضوع بإحكام في مقبس الحائط.
- هل تم ضبط درجة الحرارة بشكل صحيح؟ انقطاع التيار الكهربى. اتصل بشركة الكهرباء.

تعمل الثلاجة بصورة متكررة أو لوقت طويل.

<ul style="list-style-type: none"> • يجب تنظيف الجزء الداخلي من الثلاجة. نظف داخل الثلاجة بقطعة أسفنجية وماء دافئ أو ماء مكرين. • قد تتسبب بعض الأوعية أو مواد التعبئة في هذه الرائحة. استخدم وعاء مختلف أو مواد تعبئة مختلفة. 	<ul style="list-style-type: none"> • تم ضبط الثلاجة على درجة حرارة عالية جداً. 1. يؤثر ضبط الثلاجة على درجة حرارة الفريزر. غير درجة حرارة الثلاجة أو الفريزر حتى تصل إلى مستوى مناسب. • قد يكون الباب مفتوح جزئي 1. ا. أغلق الباب تمام 1. ا. • قد تكون هناك كميات كبيرة من الطعام الساخن تم وضعها في الثلاجة مؤخر 1. ا. انتظر حتى تصل الثلاجة أو الفريزر إلى درجة الحرارة المطلوبة. • تم توصيل الثلاجة بالكهرباء مؤخرًا. فتبريد الثلاجة تمام 1. ا يستغرق وقت 1. ا بسبب الحجم.
<p>الباب (الأبواب) لا يغلق .</p>	<p>تشبه الضوضاء الناتجة عن الثلاجة صوت الثواني الذي تصدره ساعة.</p>
<ul style="list-style-type: none"> • عبوات الطعام قد تمنع إغلاق الباب. غير وضع عبوات الطعام التي تعيق الباب. • الثلاجة ليست عمودي 1. ا تمام 1. ا على الأرض وقد تهتز عند تحريكها قليلاً 1. ا ضبط مسامير الارتفاع. • الأرض ليست مستوية أو قوية. تأكد من أن الأرض مستوية وتحمل الثلاجة. 	<ul style="list-style-type: none"> • تصدر هذه الضوضاء من صمام اللولبي للثلاجة. يعمل هذا الصمام بغرض ضمان تبريد المسار عبر الصندوق والذي يمكن ضبطه على درجات حرارة التبريد أو التجميد، كما أنه يقوم بوظائف التبريد. وهذا أمر طبيعي وليس عيبًا.
<p>الأدراج عالقة .</p>	<p>ترتفع ضوضاء التشغيل عند تشغيل الثلاجة .</p>
<ul style="list-style-type: none"> • قد يكون الطعام ملامس 1. ا لسقف الدرج. أعد ترتيب الطعام في الدرج. 	<ul style="list-style-type: none"> • قد تتغير سمات أداء الثلاجة تبعاً للتغيرات في درجة الحرارة المحيطة بالثلاجة. وهذا طبيعي ولا يعد ذلك عيبًا 1. ا.
<p>إذا كان سطح المنتج ساخن 1. ا</p>	<p>اهتزازات أو ضوضاء .</p>
<ul style="list-style-type: none"> • قد يلاحظ ارتفاع درجات الحرارة بين البابين، وعلى الألواح الجانبية والشواية الخلفية أثناء تشغيل المنتج. وهذا طبيعي ولا يعد ذلك عيبًا يتطلب الصيانة بكن حذرًا عند لمس هذه الأماكن. 	<ul style="list-style-type: none"> • الأرض ليست مستوية أو ليست صلبة. تهتز الثلاجة عند تحريكها ببطء. تأكد من أن الأرض مستوية وقوية وتحمل الثلاجة. • قد يصدر صوت من الأشياء الموضوعة على الثلاجة يجب إزالة هذه الأشياء من على سطح الثلاجة.
<p>تصدر ضوضاء مثل صوت انسكاب سائل أو رشه .</p>	<p>تصدر ضوضاء مثل صوت انسكاب سائل أو رشه .</p>
<p>الأدراج عالقة .</p>	<ul style="list-style-type: none"> • تنساب السوائل والغازات وفقاً لقواعد تشغيل الثلاجة. وهذا طبيعي ولا يعد ذلك عيبًا 1. ا.
<p>الأدراج عالقة .</p>	<p>تحدث ضوضاء شبيهة بصفير الرياح .</p>
<ul style="list-style-type: none"> • قد يلاحظ ارتفاع درجات الحرارة بين البابين، وعلى الألواح الجانبية والشواية الخلفية أثناء تشغيل المنتج. وهذا طبيعي ولا يعد ذلك عيبًا يتطلب الصيانة بكن حذرًا عند لمس هذه الأماكن. 	<ul style="list-style-type: none"> • تستخدم منشطات الهواء (المراوح) للسماح للثلاجة بالتبريد بشكل فعال. وهذا طبيعي ولا يعد ذلك عيبًا 1. ا.
<p>الأدراج عالقة .</p>	<p>تكاثر في الحوائط الداخلية للثلاجة .</p>
<ul style="list-style-type: none"> • يزيد الطقس الحار والرطب من التلجيج والتكاثف. وهذا طبيعي ولا يعد ذلك عيبًا 1. ا. 	<ul style="list-style-type: none"> • يزيد الطقس الحار والرطب من التلجيج والتكاثف. وهذا طبيعي ولا يعد ذلك عيبًا 1. ا.
<ul style="list-style-type: none"> • الأبواب مفتوحة جزئي 1. ا. تأكد أن الأبواب مغلقة تمام 1. ا. • قد تكون الأبواب مفتوحة بصورة متكررة جداً 1. ا أو قد تكون متروكة مفتوحة لفترة طويلة. افتح الأبواب بتكرار أقل. 	<ul style="list-style-type: none"> • الأبواب مفتوحة جزئي 1. ا. تأكد أن الأبواب مغلقة تمام 1. ا. • قد تكون الأبواب مفتوحة بصورة متكررة جداً 1. ا أو قد تكون متروكة مفتوحة لفترة طويلة. افتح الأبواب بتكرار أقل.
<p>تحدث الرطوبة في الإطار الخارجي للثلاجة أو بين الأبواب .</p>	<p>تحدث الرطوبة في الإطار الخارجي للثلاجة أو بين الأبواب .</p>
<ul style="list-style-type: none"> • قد يكون الطقس رطب 1. ا. هذا شيء طبيعي جداً 1. ا في الأجواء الرطبة. وعندما تكون الرطوبة أقل؛ يختفي التكثف. توجد رائحة كريهة داخل الثلاجة. 	<ul style="list-style-type: none"> • قد يكون الطقس رطب 1. ا. هذا شيء طبيعي جداً 1. ا في الأجواء الرطبة. وعندما تكون الرطوبة أقل؛ يختفي التكثف. توجد رائحة كريهة داخل الثلاجة.