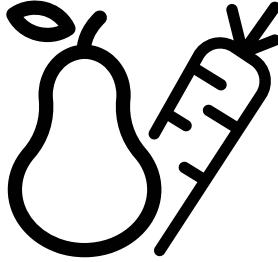




الثلاجة  
دليل المستخدم



578557EB

CE

AR



الورق المعاد تدويره  
والقابل لإعادة التدوير

عميلنا العزيز،  
يرجى قراءة هذا الدليل قبل استخدام المنتج.

نشكرك على اختيارك هذا المنتج. نتمنى أن تصل إلى الكفاءة المثلى من هذا المنتج عالي الجودة الذي تم تصنيعه بأحدث التقنيات. للقيام بذلك ، اقرأ هذا الدليل بعناية وأية وثائق أخرى مقدمة قبل استخدام المنتج واحتفظ به كمرجع. انتبه إلى جميع المعلومات والتحذيرات الموجودة في دليل المستخدم. بهذه الطريقة ، ستحمي نفسك ومنتجك من الأخطار التي قد تحدث.

احتفظ بدليل المستخدم. قم بتضمين هذا الدليل مع الجهاز إذا قمت بتسليمه إلى شخص آخر.

تستخدم الرموز التالية في دليل المستخدم:

⚠️ خطر قد يؤدي إلى الوفاة أو الإصابة.

ⓘ تنبيه خطر قد يتسبب في تلف مادي بالمنتج أو المناطق المحيطة به

ⓘ معلومات مهمة أو نصائح مفيدة حول التشغيل.

📖 اقرأ دليل المستخدم.

🔥 خطر حريق/ مواد قابلة للاشتعال

## 1 تعليمات السلامة

- 1.1 غرض الاستخدام ..... 3
- 1.2 سلامة الأطفال والأشخاص الضعفاء والحيوانات الأليفة ..... 3
- 1.3 السلامة الكهربائية ..... 3
- 1.4 السلامة عند حمل الجهاز ..... 4
- 1.5 السلامة عند التركيب ..... 4
- 1.6 السلامة التشغيلية ..... 4
- 1.7 السلامة عند الصيانة والتنظيف ..... 5
- 1.8 برنامج HomeWhiz ..... 6
- 1.9 الإضاءة ..... 6

## 2 تعليمات بينية

- 2.1 الامتثال للتوجيهات الخاصة بنفايات الأجهزة والتخلص منها: ..... 7
- 2.2 الامتثال لتوجيهات حظر المواد الخطرة: ..... 7
- 2.3 معلومات الغلاف ..... 7

## 3 ثلاثتك

## 4 التركيب

- 4.1 المكان المناسب للتركيب ..... 9
- 4.2 تثبيت الأوتاد البلاستيكية ..... 9
- 4.3 تعديل الأقدام ..... 10
- 4.4 تغيير اتجاه فتحة الباب ..... 10
- 4.5 التوصيل الكهربائي ..... 10

## 5 الإعداد

- 5.1 إجراءات توفير الطاقة ..... 11
- 5.2 التشغيل لأول مرة ..... 11

## 6 تشغيل المنتج

- 6.1 إيقاف تشغيل المنتج ..... 12
- 6.2 لوحة المؤشر ..... 13

## 6 تشغيل المنتج

13

- 6.3 درج الخضار ذو التحكم في الرطوبة (+EverFresh) ..... 16
- 6.4 الضوء الأزرق / الحصاد الطازج HarvestFresh ..... 16
- 6.5 وحدة مكافحة الرائحة ..... 17
- 6.6 علبة الثلج ..... 18
- 6.7 (FreshGuard) ..... 17
- 6.7 صانع الثلج ..... 18
- 6.8 "توفر حاوية تخزين ..... 18
- 6.9 درج الخضروات ..... 19
- 6.10 فاصل درج الخضروات ..... 19
- 6.11 تنظيف فلتر الإيثيلين ..... 19
- 6.12 تنظيف فاصل درج الخضروات ..... 20
- 6.13 تجميد الأطعمة الطازجة ..... 21
- 6.14 توصيات لتخزين الأطعمة المجمدة في حجرة التجميد ..... 21
- 6.15 تفاصيل المجد العميق ..... 22
- 6.16 وضع الطعام ..... 22
- 6.17 منبه فتح الباب ..... 22
- 6.18 مصباح الإضاءة ..... 22

## 7 الصيانة والتنظيف

23

- 7.1 الأسطح الخارجية من الفولاذ المقاوم للصدأ ..... 23
- 7.2 تنظيف المنتجات تاذ الأبواب الزجاجية ..... 23

## 7 الصيانة والتنظيف

24

- 7.3 منع الروائح ..... 24
- 7.4 حماية الأسطح البلاستيكية ..... 24

## 8 استكشاف المشاكل وإصلاحها

25

- يوضح هذا الجزء تعليمات السلامة اللازمة لمنع خطر الإصابة أو الضرر المادي.
- لا تتحمل شركتنا المسؤولية عن أي أضرار قد تقع إذا لم يتم التقيد بهذه التعليمات.

**!** يجب أن تُجرى عمليات التثبيت والإصلاح دائماً لدى مركز خدمة متعمد.

**!** استخدم دائماً قطع غيار وملحقات أصلية.

**!** سيتم توفير قطع الغيار الأصلية لمدة 10 سنوات بعد تاريخ شراء المنتج.

**!** لا تصلح أو تستبدل أي جزء من الجهاز إلا إذا ذكر ذلك صراحة في دليل المستخدم.

**!** لا تُجري أي تعديلات على المنتج.

## 1.1 غرض الاستخدام

- هذا المنتج غير مصمم للاستخدام التجاري ولا يجب استعماله خارج نطاق الغرض الذي صمم لأجله.
- هذا المنتج مخصص للتشغيل في المساحات الداخلية، مثل المنازل أو ما شابه ذلك.

مثال؛

- في مطابخ الموظفين بالمناجر والمكاتب وبيئات العمل الأخرى ،
- المزارع،

- في وحدات الفنادق أو الموتييلات أو مرافق

الاستراحة الأخرى التي يستخدمها الزبائن،

- في النزل أو البيئات المماثلة ،

- في خدمات الضيافة وتقديم الطعام والتطبيقات المماثلة في غير محلات التجزئة.

- لا يجوز استخدام هذا المنتج في البيئات الخارجية المفتوحة أو المغلقة مثل السفن أو الشرفات أو التراسات. قد يؤدي تعريض المنتج للمطر والثلج وأشعة الشمس والرياح إلى خطر نشوب حريق.

## 1.2 سلامة الأطفال والأشخاص الضعفاء والحيوانات الأليفة

- يمكن للأطفال بعمر 8 أعوام فأكثر والأشخاص الذين يعانون من قدرات بدنية أو حسية أو عقلية محدودة أو يفتقرون للخبرة والمعرفة استخدام هذا المنتج تحت

الإشراف أو وفقاً للتعليمات الخاصة باستخدام الجهاز بطريقة آمنة شريطة أن يكونوا مدركين للمخاطر المتعلقة بذلك.

- يُسمح للأطفال الذين تتراوح أعمارهم بين 3 و 8 سنوات بوضع وإخراج الطعام من / إلى المنتج المررد.

- تشكل المنتجات الكهربائية خطورة على الأطفال والحيوانات الأليفة. يجب على الأطفال والحيوانات الأليفة تجنب اللعب بالمنتج أو التسلق عليه أو دخوله. لا ينبغي أن يقوم الأطفال بالتنظيف وصيانة المستخدم ما لم يكن هناك من يشرف عليهم.
- أبعد مواد التغليف عن الأطفال. خطر الإصابة والاختناق.
- قبل التخلص من المنتجات القديمة التي لا يجب استخدامها بعد الآن:

1. أفضل سلك الطاقة من مأخذ التيار.

2. اقطع سلك الطاقة وقم بإزالته من الجهاز مع القابس.

3. لا تقم بإزالة الرفوف والأدراج من المنتج لمنع الأطفال من الدخول إلى الجهاز.

4. فك الأبواب

5. قم بتخزين المنتج بحيث لا ينقلب.

6. لا تسمح للأطفال بالعبث بالجهاز المفك.

- لا تتخلص من المنتج برميه في النار. خطر الانفجار!
- إذا كان هناك قفل متوفر في باب المنتج، احفظ مفتاح القفل بعيداً عن متناول الأطفال.

## 1.3 السلامة الكهربائية

- يجب عدم توصيل المنتج بالمأخذ أثناء عمليات التركيب والصيانة والتنظيف والإصلاح والنقل.
- في حالة تلف سلك الطاقة ، يجب استبداله بواسطة الخدمة المعتمدة فقط لتجنب أي خطر قد يحدث.
- لا تضع سلك الطاقة أسفل المنتج أو في الجزء الخلفي منه. لا تضع عناصر ثقيلة على سلك الطاقة. يجب عدم ثني سلك الطاقة أو الضغط فوقه أو ملامسته لأي مصدر حرارة.

لا تستخدم سلك تمديد أو مقبس متعدد أو محول لتشغيل منتجك.

قد تؤدي المقابس المتعددة المحمولة أو مصادر الطاقة المحمولة إلى زيادة الحرارة وتسبب الحريق. وبالتالي ، لا تضع مقبس متعدد خلف المنتج أو بالقرب منه.

- يجب أن تكون هناك سهولة في الوصول إلى المقبس. إذا لم يكن ذلك ممكناً ، فيجب توفير آلية في التركيب تتوافق مع التشريعات الكهربائية وتفصل جميع المحطات الطرفية عن تمديدات الشبكة (المصهر ، والمفتاح الرئيسي، الخ).

- لا تلمس القابس بأيدي مبللة!
- عند فصل الجهاز ، لا تمسك سلك الطاقة، بل القابس.
- عند وضع الجهاز، تأكد من أن سلك الإمداد غير مطوب بأي شيء أو تالف.
- لا تضع العديد من منافذ المقبس المحمولة أو إمدادات الطاقة المحمولة في الجزء الخلفي من الجهاز.
- يجب ألا يتعرض مكان تركيب المنتج لأشعة الشمس المباشرة ولا يجب أن يكون بالقرب من مصدر حرارة مثل المواقد والرادياتير وما إلى ذلك.
- إذا لم تتمكن من تجنب تركيب المنتج بالقرب من مصدر حرارة ، فيجب عليك استخدام لوحة عازلة مناسبة ويجب أن يكون الحد الأدنى للمسافة بين الثلاجة ومصدر الحرارة كما هو محدد أدناه.

### 1.4 السلامة عند حمل الجهاز

- هذا المنتج ثقيل، لا تحمله لوحده.
- لا تمسك المنتج من يابه أثناء نقله.
- احرص على عدم إتلاف نظام التبريد والأنابيب أثناء نقل المنتج. لا تقم بتشغيل المنتج في حالة تلف الأنابيب، واتصل بخدمة معتمدة.

### 1.5 السلامة عند التركيب

- اتصل بمركز الخدمة المعتمد من أجل تركيب الجهاز. لإعداد الجهاز للتركيب، انظر المعلومات في دليل المستخدم وتأكد أن منافذ الكهرباء والماء كما هو مطلوب. إذا لم يكن التركيب مناسباً، فاتصل بقني كهربائي وسباك مؤهل كي يتخذوا الترتيبات اللازمة. خلاف ذلك، قد تحدث صدمة كهربائية، أو حريق، أو مشاكل في المنتج أو إصابات.
- تحقق من عدم وجود أي ضرر في المنتج قبل تثبيته. لا توصل الجهاز بالكهرباء إذا كان متضرراً.
- ضع المنتج على سطح مستو وصلب ووزانه عبر الأرجل القابلة للتعديل. وإلا فقد تتقلب الثلاجة وتتسبب في حدوث إصابات.
- يجب تركيب المنتج في بيئة جافة وجيدة التهوية. لا تضع سجاد أو بسط أو أغطية أرضيات مشابهة أسفل المنتج. قد يؤدي ذلك إلى نشوب حريق نتيجة التهوية الغير كافية!
- لا تسد أو تغطي فتحات التهوية. خلاف ذلك، قد يزداد استهلاك الطاقة وقد يحدث تلف بالمنتج الخاص بك.
- لا تقم بتوصيل المنتج بأنظمة إمداد الطاقة مثل مصادر الطاقة الشمسية. خلاف ذلك، قد يحدث تلف لمنتجك نتيجة لتقلبات الجهد المفاجئة!
- كلما زادت كمية غاز التبريد في الثلاجة، زادت مساحة الغرفة التي يجب تركيب الثلاجة بها. في الغرف الصغيرة جداً، قد يتشكل خليط غاز-هواء قابل للاشتعال في حالة تسرب الغاز في نظام التبريد. يطلب ما لا يقل عن 1 متر مكعب من الحجم لكل 8 جرام من سائل التبريد. تم تحديد كمية مادة التبريد المتوفرة في منتجك في ملصق النوع.
- يجب فصل كبل طاقة الجهاز أثناء التركيب. خلاف ذلك، قد يحدث خطر حدوث صدمة كهربائية وإصابة! لا تقم بتوصيل المنتج بمقابس أو مأخذ مفكوك أو مكسورة أو مسخنة أو دهنية أو خارجة عن مواضعها أو مقابض ذات خطر ملامسة الماء. ضع سلك الطاقة وخراطيم المنتج (إن وجدت) بحيث لا تسبب خطر التعثر.
- قد يتسبب دخول الرطوبة إلى الأجزاء الكهربائية أو سلك الطاقة في حدوث قصر في الدائرة الكهربائية. بالتالي، لا تستخدم المنتج في البيئات الرطبة أو في المناطق التي قد تتناثر فيها المياه (مثل المراب وغرفة الغسيل وما إلى ذلك) إذا كانت الثلاجة مبللة بالمياه، افصلها واتصل بالخدمة المعتمدة.
- لا تقم بتوصيل ثلاجتك بأجهزة توفير الطاقة. هذه الأنظمة ضارة بالمنتج.

### 1.6 السلامة التشغيلية

- لا تستخدم المذيبات الكيميائية على المنتج. تسبب هذه المواد خطر الانفجار.
- في حالة تعطل المنتج، افصله ولا تشغيله حتى يتم إصلاحه بواسطة الخدمة المعتمدة. فهناك خطر الصدمة الكهربائية!
- لا تضع مصدرًا للهب (مثل الشموع والسجائر وما إلى ذلك) على المنتج أو بالقرب منه.
- لا تصعد على المنتج. هناك خطر السقوط والإصابة!
- لا تتلف أنابيب نظام التبريد باستخدام أدوات حادة وثاقبه. قد يتسبب سائل التبريد الذي قد يتم رشه في حالة ثقب أنابيب الغاز أو تمديدات الأنابيب

## تعليمات هامة عن السلامة والبيئة

- أو غلاف السطح العلوي في حدوث نهيح للجلد وإصابات في العين.
- لا تضع وتشغل الأجهزة الكهربائية داخل الثلاجات / المجمد العميق ما لم ينصح المصنع بذلك.
- لا تحترق أي جزء من يديك أو جسمك في الأجزاء المتحركة داخل المنتج. احرص على عدم انحشار أصابعك بين الثلاجة وبابها. كن حذرًا أثناء فتح وإغلاق الباب إذا كان هناك أطفال بالجوار.
- لا تضع المتلجات أو مكعبات الثلج أو الأطعمة المجمدة في فمك بمجرد إخراجها من الفريزر. خطر حدوث عضة صقيع!
- لا تلمس الجدران الداخلية أو الأجزاء المعدنية من المجمد أو الأطعمة المحفوظة داخل الثلاجة ويديك مبتلة. خطر حدوث عضة صقيع!
- لا تضع علب الصودا أو العلب والزجاجات التي تحتوي على سوائل يمكن تجميدها في حجرة التجميد. قد تنفجر العلب أو الزجاجات. هناك خطر حدوث إصابة وأضرار مادية!
- لا تستخدم أو تضع موادًا حساسة ضد درجة الحرارة مثل البخاخات القابلة للاشتعال ، والأشياء القابلة للاشتعال ، والثلج الجاف أو غيرها من المواد الكيميائية في محيط الثلاجة. خطورة الحريق والانفجار!
- لا تخزن المواد القابلة للانفجار مثل علب الأيروسول التي تحتوي على مواد قابلة للاشتعال داخل المنتج.
- لا تضع العلب التي تحتوي على سوائل فوق المنتج. قد يؤدي تآثر الماء على جزء كهربائي إلى خطر حدوث صدمة كهربائية أو نشوب حريق.
- هذا المنتج غير مخصص لتخزين وتبريد الأدوية أو بلازما الدم أو المستحضرات المخبرية أو المواد والمنتجات المماثلة التي تخضع لتوجيه المنتجات الطبية.
- إذا تم استخدام المنتج لغرض غير الغرض المقصود منه ، فقد يتسبب ذلك في تلف المنتجات الموجودة بالداخل أو تدهور جودتها.
- إذا كانت ثلاجتك مزودة بضوء أزرق ، فلا تنظر إلى هذا الضوء بالأجهزة البصرية. لا تحرق مباشرة في ضوء الأشعة فوق البنفسجية LED لفترة طويلة. قد تسبب الأشعة فوق البنفسجية إجهاد العين.
- لا تملأ المنتج بطعام أكثر من سعته. قد تحدث إصابات أو أضرار إذا سقطت محتويات الثلاجة عند فتح الباب. قد تحدث مشكلات مماثلة عند وضع شيء ما فوق المنتج.
- تأكد من إزالة أي جليد أو ماء قد يكون سقط على الأرض لمنع الإصابات.
- قم بتغيير أماكن الرفوف / أرفف الزجاجات على باب الثلاجة عندما تكون الأرفف فارغة فقط. خطر الإصابة الشخصية!
- لا تضع أشياء قد تسقط / تنقلب على المنتج. قد تسقط هذه الأشياء أثناء فتح الباب أو إغلاقه وتسبب إصابات و / أو أضرار مادية.
- لا تضرب أو تمارس ضغطًا زائدًا على الأسطح الزجاجية. قد يتسبب الزجاج المكسور في حدوث إصابات و / أو أضرار مادية.
- يحتوي نظام التبريد في منتجك على مبرد R600a. يتم تحديد نوع مادة التبريد المستخدمة في المنتج في ملصق النوع. هذا الغاز سريع الاشتعال. لذلك احرص على عدم إتلاف نظام التبريد والأنابيب أثناء تشغيل المنتج. في حالة تلف الأنابيب ؛ - لا تلمس المنتج أو سلك الطاقة ، - احتفظ بالمنتج بعيدًا عن مصادر الحريق المحتملة التي قد تتسبب في اشتعال المنتج.
- - قم بتبوية المنطقة التي وضع فيها المنتج. لا تستخدم مروحة.
- - قم بالاتصال بالخدمة المعتمدة.
- في حالة تلف المنتج ولاحظت تسرب الغاز ، يرجى الابتعاد عن الغاز. قد يسبب الغاز قزمة الصقيع إذا لامس جلدك.

### للمنتجات مع موزع الماء / صانع الجليد

- استعمل ماء الشرب فقط لا تملأ خزان الماء بعصير الفواكه، الحليب، أو المشروبات الفوارية أو المشروبات الكحولية أو أية سوائل أخرى غير منسجمة مع استخدام موزع الماء. قد يتسبب ذلك في مخاطر على صحتك وسلامتك.
- لا تسمح للأطفال باللعب بموزع المياه أو صانع الثلج لمنع الحوادث والإصابات.
- لا تدخل أصابعك أو أي أشياء أخرى داخل فتحة موزع المياه أو فتحة الثلج أو داخل حاوية صانع الثلج. قد يسبب هذا إصابات أو أضرار مادية.

### 1.7 السلامة عند الصيانة والتنظيف

- لا تسحب من مقبض الباب إذا كان عليك نقل المنتج لأغراض التنظيف. قد يتسبب المقبض في حدوث إصابات إذا تم سحبه بشدة.
- لا تنظف المنتج عن طريق رش الماء أو سكيه على المنتج وداخله. خطر حدوث صدمة كهربائية وحرق.
- لا تستخدم أدوات حادة أو كاشطة لتنظيف المنتج. لا تستخدم مواد مثل مواد التنظيف المنزلية والمنظفات والغاز والبنزين والكحول والشمع وما إلى ذلك.

## تعليمات هامة عن السلامة والبيئة

- استخدم فقط عوامل التنظيف والصيانة غير الضارة بالطعام داخل المنتج.
- لا تستخدم مواد التنظيف بالبخار أو البخار لتنظيف المنتج وإذابة الثلج بداخله. يلامس البخار المناطق الكهربائية في ثلاجتك ويسبب ماساً كهربائياً أو صدمة كهربائية!
- احرص على إبقاء الماء بعيداً عن الدوائر الإلكترونية أو إضاءة المنتج.
- استخدم قطعة قماش نظيفة وجافة لمسح الغبار أو المواد الغريبة على أطراف القوابس. لا تستخدم قطعة قماش رطبة أو مبللة لتنظيف القابس. خلاف ذلك ، قد يحدث خطر نشوب حريق أو صدمة كهربائية.

### 1.8 برنامج HomeWhiz ⚠

(قد لا تنطبق على جميع الموديلات)

- اتبع تحذيرات الأمان حتى إذا كنت بعيداً عن المنتج أثناء تشغيل المنتج عبر تطبيق هوم ويز HomeWhiz. انتبه أيضاً إلى التحذيرات الموجودة في التطبيق.

### 1.9 الإضاءة ⚠

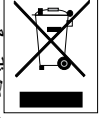
(قد لا تنطبق على جميع الموديلات)

- اتصل بالخدمة المعتمدة عندما يتعين عليك استبدال مصباح ليد LED / المصباح المستخدم للإضاءة.

## 2.1 الامتثال للتوجيهات الخاصة بنفايات الأجهزة والتخلص منها:

هذا المنتج متوافق مع توجيهات (EU WEEE (2012/19/EU. يحمل هذا المنتج رمز تصنيف التلحق من الأجهزة الكهربائية والإلكترونية (WEEE).

يشير هذا الرمز إلى أنه لا يجب التخلص من هذا المنتج مع النفايات المنزلية الأخرى في نهاية عمره التشغيلي. يجب إعادة الجهاز المستخدم إلى نقطة التجميع الرسمية لإعادة تدوير الأجهزة الكهربائية والإلكترونية. للعثور على أنظمة التجميع هذه، يرجى الاتصال بالسلطات



المحلية أو بائع التجزئة الذي تم شراء المنتج منه. تؤدي كل أسرة دوراً مهماً في استعادة وإعادة تدوير الأجهزة القديمة. يساعد التخلص المناسب من الأجهزة المستعملة على منع النتائج السلبية المحتملة على البيئة وصحة الإنسان.

## 2.2 الامتثال لتوجيهات حظر المواد الخطرة:

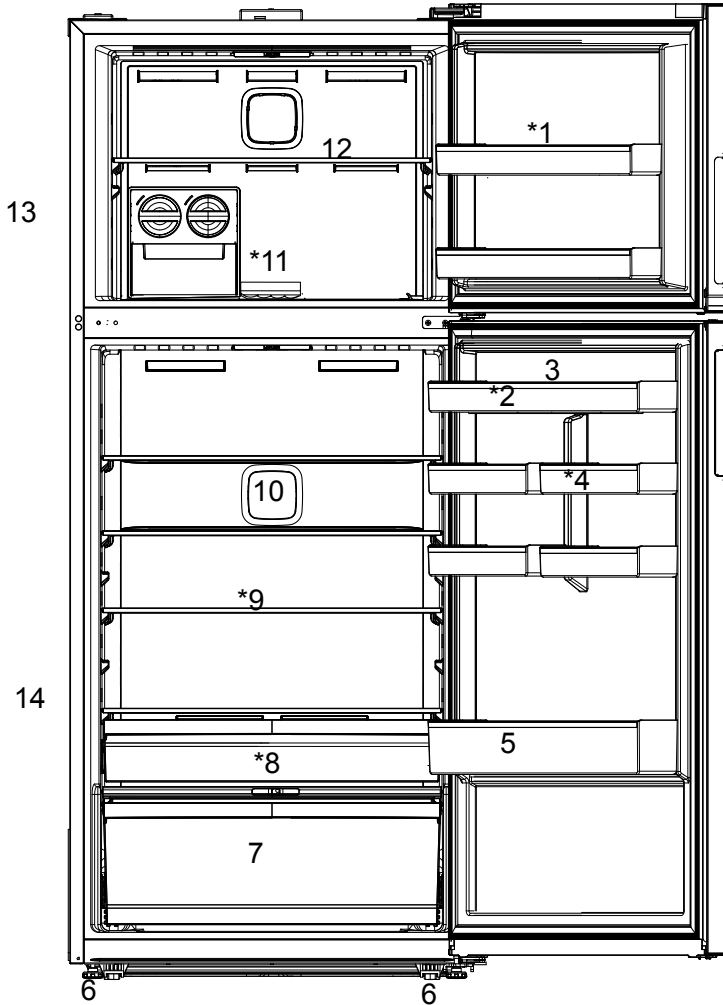
هذا المنتج متوافق مع توجيهات (EU RoHS (2011/65/EU. وهو لا يحتوي على مواد ضارة أو محظورة محددة في التوجيهات.

## 2.3 معلومات الغلاف

تم تصنيع مواد تغليف المنتج من مواد قابلة لإعادة التدوير طبقاً لأنظمة البيئة الوطنية. لا تتخلص من مواد التغليف مع النفايات المنزلية وغيرها. قم بنقلها إلى نقاط تجميع مواد التغليف المحددة من قبل السلطات المحلية.







- |                               |  |
|-------------------------------|--|
| 9- الرفوف الزجاجية            | 1- رفوف باب حجرة المجمد                          |
| 10- المروحة                   | 2- رفوف باب حجرة المبرد                          |
| 11- آلة الثلج                 | 3- حامل البيض                                    |
| 12- الرف الزجاجي لحجرة المجمد | 4- رفوف باب حجرة المبرد الصغير                   |
| 13- حجرة المجمد               | 5- رف زجاجات                                     |
| 14- حجرة المبرد               | 6- القواعد القابلة للتعديل                       |
|                               | 7- درج الخضار، فاصل درج الخضار، هش وفلتر إيثيلين |
|                               | 8- توفر حاوية تخزين الألبان (التخزين البارد)"    |

\*اختياري: إن الأشكال المذكورة في دليل المستخدم هذا هي تخطيطه وقد لا تتطابق مع جهازك تماما. إذا كان جهازك لا يشمل على الأجزاء ذات الصلة، فإن المعلومات تعود لموديلات أخرى.

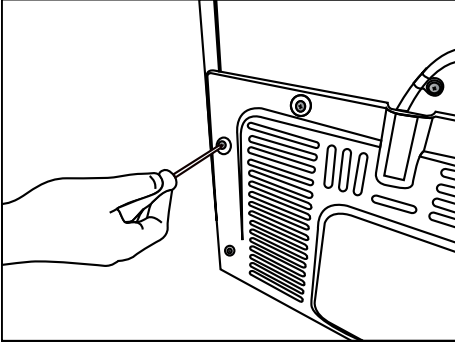


## 4.2 تثبيت الأوتاد البلاستيكية

\*قد لا يتوافر في جميع الطرز

استخدم الأوتاد البلاستيكية المزودة مع الجهاز لتوفير مساحة كافية لتوزيع الهواء بين الجهاز والجدار.

1. لتثبيت الأوتاد، فك البراغي الموجودة على المنتج واستخدم البراغي المزودة مع الأوتاد.



2. ركب وتددين على غطاء التهوية كما هو موضح في الشكل.

## 4.1 المكان المناسب للتركيب

يتطلب المنتج الخاص بك توزيع الهواء بصورة كافية حتى يعمل بكفاءة. إذا كنت ستضع الجهاز في تجويف بالجدار، فتذكر ترك خلوص لا يقل عن 5 سم بين الجهاز وكلّ من السقف والجدار الخلفي والجدران الجانبية. إذا كنت ستضع الجهاز في تجويف بالجدار، فتذكر ترك خلوص لا يقل عن 5 سم بين الجهاز وكلّ من السقف والجدار الخلفي والجدران الجانبية. تأكد أن مُكوّن الحماية الخاص بالخلوص بين الجهاز والجدار الخلفي موجود في مكانه (إذا كان مزوداً مع المنتج). في حالة عدم توفر المكون المشار إليه أعلاه، أو في حالة فقدانه أو سقوطه، ضع الجهاز مع ترك خلوص لا يقل عن 5 سم بين السطح الخلفي للجهاز وجدار الغرفة. الخلوص في خلفية الجهاز مهم لتشغيل الجهاز بكفاءة.

**تحذير:** لا تستخدم أدوات التطويل أو المقابس المتعددة في توصيل الطاقة.



**تحذير:** لا يتحمل المصنع أية مسؤولية عن الأضرار الناجمة عن الأعمال المنفذة بواسطة أشخاص غير مرخصين.



**تحذير:** يجب فصل كبل طاقة الجهاز أثناء التركيب. قد يؤدي الإخفاق في ذلك إلى الموت أو إصابات خطيرة!



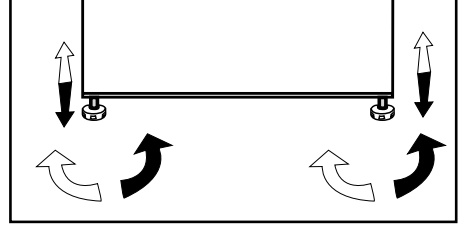
**تحذير:** إذا كان حجم الباب ضيقاً لدخول الجهاز، قم بفك الباب وأدر الجهاز إلى جانبه؛ إذا لم ينجح ذلك، اتصل بخدمة الصيانة المعتمدة.



- ضع الجهاز على سطح منبسط لتجنب الاهتزاز.
- ضع الجهاز على بعد 30 سم على الأقل من المدفأة والموقد ومصادر الحرارة الأخرى وعلى بعد 5 سم على الأقل من الأفران الكهربائية.
- لا تعرض الجهاز لأشعة الشمس المباشرة أو تبقية في أماكن رطبة.
- يتطلب الجهاز توزيعاً كافياً للهواء حتى يعمل بشكل فعال. إذا كنت ستضع الجهاز في فجوة، تذكر ترك 5 سم على الأقل بين الجهاز والسقف والجدران.

### 4.3 تعديل الأقدام

إن لم يكن الجهاز في وضع متوازن، اضبط القواعد الأمامية القابلة للتعديل بإدارتها إلى اليمين أو اليسار.



### 4.4 تغيير اتجاه فتحة الباب

يمكن تغيير اتجاه فتحة باب الثلاجة طبقاً لمكان الاستخدام. إذا كان ذلك ضرورياً، فيرجى الاتصال بأقرب مركز صيانة معتمد لديك.

### 4.5 التوصيل الكهربائي

**تحذير:** لا تستخدم أدوات التطويل أو المقابس المتعددة في توصيل الطاقة.



**تحذير:** يجب استبدال كبل الطاقة التالف بواسطة خدمة الصيانة المعتدة.



- لا تتحمل شركتنا المسؤولية عن أية أضرار بسبب الاستعمال بدون تأريض وتوصيل الطاقة طبقاً للأنظمة المحلية.
- يجب أن يكون قابس كبل الطاقة سهل الوصول بعد التركيب.

**تحذير سطح ساخن!**

تم تجهيز الجدران الجانبية لمنتجك بأنايب تبريد لتعزيز نظام التبريد. قد يتدفق السائل ذو الضغط المرتفع عبر هذه الأسطح، ويسبب سخونة للأسطح على الجدران الجانبية. هذا أمر طبيعي ولا يتطلب صيانة. كن حذراً عند لمس هذه المناطق.



## 5.2 التشغيل لأول مرة

- قبل استخدام ثلاجتك، تأكد من إجراء الإعدادات الضرورية انسجاماً مع التعليمات المذكورة في قسمي "تعليمات السلامة والبيئة" و"التركيب".
- قم بتشغيل الجهاز دون وضع أي أطعمة داخله لمدة 12 ساعات مع عدم فتح الباب إلا للضرورة القصوى.

يمكن سماع صوت عندما يعمل الضاغط من الطبيعي أن تسمع صوتاً حتى عندما يكون الضاغط غير نشط، بسبب السوائل والغازات المضغوطة في نظام التبريد.



ومن الطبيعي أن تكون الحواف الأمامية للثلاجة ساخنة. صُممت هذه الأجزاء لرفع درجة الحرارة لمنع التكدس.



في بعض الطرازات، تتوقف لوحة المؤشر عن العمل تلقائياً بعد مرور 1 دقائق على غلق الباب. ستتم إعادة تنشيطها مرة أخرى عند فتح الباب أو عند الضغط على أي زر.



اقرأ قسم "تعليمات الأمان" أولاً!



## 5.1 إجراءات توفير الطاقة

بسبب توصيل الجهاز بنظام توفير الطاقة الإلكتروني أضرارا، فقد يتلف المنتج.



- لا تدع أبواب الثلاجة مفتوحة لفترات طويلة.
- لا تضع الأطعمة أو المشروبات الساخنة في الثلاجة.
- لا تضع كميات مفرطة في الثلاجة؛ إن إعاقة تدفق الهواء الداخلي يقلل من قدرة التبريد.
- بناء على سمات المنتج؛ تضمن إذابة الأطعمة المجمدة في حجرة المبرد توفير الطاقة والمحافظة على جودة الطعام.
- يجب تخزين الطعام باستخدام الأدراج في حجرة المبرد لضمان توفير الطاقة وحماية الطعام في ظروف أفضل.
- تأكد أن الأطعمة لا تلامس مجس درجة حرارة حجرة المبرد المذكور أدناه.
- نظراً لأن الهواء الساخن والرطب لن يتغلغل بشكل مباشر في منتجك عند عدم فتح الأبواب، فإن منتجك سيحسن نفسه في ظروف كافية لحماية طعامك. في وظيفة توفير الطاقة هذه، ستعمل الوظائف والمكونات مثل الضاغط والمروحة والسخان ومزيج الصقيع والإضاءة والشاشة وما إلى ذلك وفقاً للاحتياجات لاستهلاك الحد الأدنى من الطاقة مع الحفاظ على نضارة المواد الغذائية.

- لا تستخدم أي أدوات ميكانيكية أو أي أدوات أخرى لتسريع عملية الذوبان غير الأدوات التي توصي بها الشركة المصنعة.
- لا تستخدم أجزاء من ثلاجتك مثل الباب أو الأدراج كداعم للإسناد أو الاستناد. قد يتسبب ذلك في انقلاب المنتج أو تلف مكوناته.
- يجب استخدام المنتج لتخزين المواد الغذائية فقط.

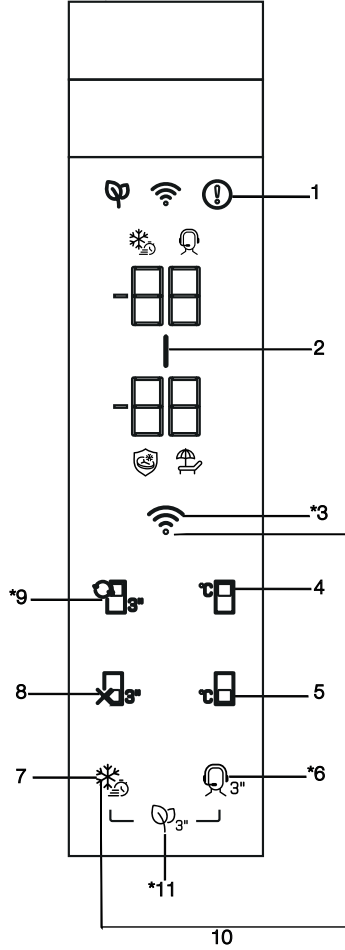
### 6.1 إيقاف تشغيل المنتج

- إذا كنت لن تستخدم المنتج لفترة طويلة ؛
  - أفصل المنتج،
  - قم بإزالة الطعام لمنع الروائح ،
  - انتظر حتى يذوب الجليد ،
  - نظف الداخل وانتظر حتى يجف.
  - اترك الأبواب مفتوحة لمنع تلف المواد البلاستيكية الداخلية للهيكل.

## 6.2 لوحة المؤشر

قد تتباين ألواح المؤشرات بناء على موديل جهازك.

ستساعدك الوظائف الصوتية والبصرية للوحة المؤشرات على استخدام الثلاجة.



- |  |  |
|--|--|
| ٨. مفتاح وظيفة إيقاف تشغيل حجرة التبريد (وضع العطله) | ١. مؤشر حالة العطل                                   |
| ٩. مفتاح تحويل الحجرة                                | ٢. مؤشر توفير الطاقة (إيقاف الشاشة)                  |
| ١٠. مفتاح لإعادة ضبط إعدادات الاتصال اللاسلكي        | ٣. *مفتاح لاسلكي                                     |
| ١١. مفتاح وحدة إزالة الروائح                         | ٤. مفتاح ضبط درجة حرارة حجرة التجميد                 |
|  | ٥. مفتاح ضبط درجة حرارة حجرة المبرد                  |
|  | ٦. مفتاح خدمة الدعم                                  |
|  | ٧. مفتاح التجميد السريع/مفتاح إعداد وظيفة ضوء المقبض |

إن الوظائف المعروضة اختيارية، فقد توجد اختلافات في الشكل والموقع في الوظائف الموجودة على لوحة شاشة جهازك.



١. **مفتاح خدمة الدعم**  
اضغط على هذا الزر لمدة ٣ ثوان لتفعيل/إلغاء تفعيل خدمة الدعم. تم توفير معلومات مفصلة عن خدمة الدعم في قسم "ميزة خدمة الدعم".
٢. **مفتاح التجميد السريع**  
عند الضغط على مفتاح التجميد السريع، يضيء رمز التجميد السريع (❄️) وتنشط وظيفة التجميد السريع. تم ضبط درجة حرارة حجرة التجميد على -٢٧ درجة مئوية. اضغط على المفتاح مرة أخرى لإلغاء تنشيط الوظيفة. يتم تعطيل وظيفة التجميد السريع تلقائيًا بعد ٥٢ ساعة. لتجميد كمية كبيرة من الطعام الطازج، اضغط على زر التجميد السريع قبل وضع الطعام في حجرة المجمد.
- \***مفتاح إعداد وظيفة ضوء القبض**  
يمكن تبديل وظيفة ضوء القبض بين وضعي الفتح والإغلاق بالضغط على زر التجميد السريع (❄️) لمدة ٣ ثوان. في وضع الإغلاق، لا يُنشط ضوء القبض سوى عند فتح باب الجهاز وينطفئ بعد فترة من إغلاق الباب. أما في وضع الفتح، فيُنشط ضوء القبض عند فتح باب الجهاز ويظل مضيئًا بشكل خافت بعد فترة من إغلاق الباب. وتُضبط وظيفة ضوء القبض على وضع الإغلاق المضبوط مسبقًا بالمصنع.
٣. **مؤشر حالة العطل**  
يكون هذا المؤشر (⚠️) نشطًا عندما يتعذر على ثلاجتك إجراء التبريد الكافي أو في حالة وجود أي خطأ في المستشعر. يجب عرض "E" على مؤشر درجة حرارة حجرة التجميد ويجب أن تعرض الأرقام مثل 1،2،3... على مؤشر درجة حرارة حجرة التبريد. توفر هذه الرموز معلومات إلى الخدمة المعتمدة بشأن الخطأ الذي حدث. قد تُعرض علامة تعجب عند وضع الطعام الدافئ في حجرة التجميد أو إبقاء الباب مفتوحًا لفترة طويلة. هذا ليس خطأ، ينبغي زوال هذا التحذير عند تبريد الطعام أو عند الضغط على أي مفتاح.
٤. **مؤشر توفير الطاقة (إيقاف الشاشة)**  
يتم تفعيل وظيفة توفير الطاقة تلقائيًا ويظهر رمز توفير الطاقة (⏻) عندما لا يتم فتح باب المنتج أو إغلاقه لمدة من الوقت. عندما تكون وظيفة توفير الطاقة نشطة، يتم إيقاف تشغيل جميع الرموز التي تظهر على الشاشة باستثناء رمز توفير الطاقة. عندما تكون وظيفة توفير الطاقة نشطة، يؤدي الضغط على أي زر أو فتح الباب إلى تنشيط وظيفة توفير الطاقة وتعود إشارات الشاشة إلى طبيعتها. وظيفة توفير الطاقة هي وظيفة يتم تنشيطها مسبقًا في المصنع ولا يمكن إلغاؤها.
٥. **مفتاح ضبط درجة حرارة حجرة التجميد**  
يتم ضبط درجة حرارة مقصورة المبرد. سيؤدي الضغط على هذا المفتاح إلى تمكين ضبط درجة حرارة حجرة التجميد على -18، -19، -20، -21، -22، -23، -24 درجة مئوية.
٦. **مفتاح تحويل الحجرة**  
عند الضغط على مفتاح تحويل الحجرة لمدة ٣ ثوان، يتم تبديل حجرة التجميد بين أوضاع التبريد، والإيقاف، والتجميد على التوالي. عند تشغيلها كحجرة تبريد، يمكن ضبط درجة حرارة المقصورة عند ٨،٧،٦،٥،٤،٣،٢ درجة مئوية. في حالة وضع إيقاف التشغيل، يجب أن يعرض مؤشر درجة حرارة المقصورة هذا الرمز "-".
٧. **مفتاح وحدة مكافحة الرائحة**  
اضغط مع الاستمرار على هذا الزر لمدة 3 ثوان لتنشيط/إلغاء تنشيط ميزة مكافحة الرائحة. عندما تكون ميزة مكافحة الرائحة نشطة، يضيء مؤشر (🌀) LED الموجود على الزر المعني. عندما تكون الميزة نشطة، سيتم تشغيل وحدة مكافحة الرائحة بشكل دوري.
٨. **مفتاح ضبط درجة حرارة حجرة المبرد**  
يسمح بضبط درجة حرارة حجرة المبرد. سيؤدي الضغط على هذا المفتاح إلى تمكين ضبط درجة حرارة حجرة التبريد على ٨،٧،٦،٥،٤،٣،٢ درجة مئوية.
٩. **مفتاح وظيفة إيقاف تشغيل حجرة التبريد (وضع العطله)**  
اضغط على المفتاح لمدة ٣ ثوان لتنشيط وضع العطله. يتم تنشيط وضع الإجازة ويضيء مؤشر LED الموجود على المفتاح. يتم عرض "- -" على مؤشر درجة حرارة حجرة التبريد ولا تقوم حجرة التبريد بالتبريد بشكل فعال. يجب ألا تحتفظ بطعامك في حجرة المبرد عند تنشيط هذه الوظيفة. تستمر الحجات الأخرى في التبريد وفقًا لدرجات الحرارة المضبوطة سلفًا. اضغط على المفتاح لمدة ٣ ثوان مرة أخرى لإلغاء هذه الوظيفة.
١٠. **مفتاح واييرليس Wireless**  
يُستخدم هذا المفتاح لإنشاء اتصال لاسلكي بجهازك من خلال تطبيق هوم ويز HomeWhiz للهاتف المحمول.  
عندما تضغط على المفتاح لمدة 3 ثوان، يومض رمز الاتصال اللاسلكي على الشاشة / لوحة العرض ببطء (بفاصل زمنية 0.5 ثانية). يعمل ذلك على توفير الشبكة المنزلية لديك للجهاز.  
عند إنشاء اتصال لاسلكي بالمنتج، يظل مؤشر LED الموجود على المفتاح ثابت الإضاءة.  
قد يتم تنشيط الاتصال / إلغاء تنشيطه بالضغط على هذا المفتاح بعد الانتهاء من الإعداد الأولي. يومض رمز

الاتصال اللاسلكي يفواصل زمنية 0,2 ثانية، حتى يتم إنشاء الاتصال. عندما يكون الاتصال نشطاً، سوف يثبت مؤشر LED.

في حالة تعذر إنشاء الاتصال لفترة طويلة، تحقق من إعدادات الاتصال لديك وارجع إلى قسم "استكشاف الأخطاء وإصلاحها" الوارد في دليل المستخدم. يجب استخدام تطبيق هوم ويز HomeWhiz للاتصال اللاسلكي. يتم وصف خطوات التثبيت على التطبيق أثناء التثبيت.

يمكنك تنزيل التطبيق من خلال استخدام رمز الاستجابة السريعة المتاح على ملصق هوم ويز HomeWhiz على المنتج. يتم تقديم التطبيق من خلال متجر App Store لأجهزة IOS، ومن خلال متجر Play Store لأجهزة Android.

للحصول على معلومات مفصلة، يرجى زيارة الموقع الإلكتروني <https://www.homewhiz.com> address

### ١١. مفتاح لإعادة ضبط إعدادات الاتصال اللاسلكي

لإعادة ضبط إعدادات الاتصال اللاسلكي ، اضغط على مفتاح التجميد السريع (⏻) ومفتاح الاتصال اللاسلكي (📶) في نفس الوقت لمدة ٣ ثوانٍ. تتم إزالة جميع معلومات المستخدم التي تم تسجيلها مسبقاً على المنتج حيث تتم إعادة تعيين / استعادة إعدادات الاتصال اللاسلكي إلى إعدادات المصنع الافتراضية.



### 6.3 درج الخضار ذو التحكم في الرطوبة (+EverFresh) (اختيارية)

يفضل درج التلاجة ذو خاصية التحكم في الرطوبة ، يمكن تخزين الخضار والفواكه لفترة أطول في بيئة ذات ظروف رطوبة مثالية. مع نظام ضبط الرطوبة الذي يحتوي على 3 خيارات والذي يوجد أمام درج الخضروات ، يمكنك التحكم في الرطوبة داخل الحجرة وفقاً للطعام الذي تخزنه. نوصيك بتخزين طعامك عن طريق تحديد خيار الخضار عند تخزين الخضار فقط ، وخيار الفاكهة عند تخزين الفاكهة فقط وخيار مختلط عند تخزين الأطعمة المختلفة.

نوصي بعدم تخزين الخضار والفواكه في أكياس لتحسين فترة تخزين الطعام وللاستفادة بشكل أفضل من نظام التحكم في الرطوبة. يؤدي تركها في أكياس بلاستيكية إلى تعفن الخضار في وقت قصير. نوصي على وجه الخصوص بعدم تخزين الخيار والقرنبيط في أكياس مغلقة. في الحالات التي لا يفضل فيها تماس خضراوات بالخضروات الأخرى ، استخدم مواد التعبئة والتغليف مثل الورق الذي يحتوي على مستوى معين من المسامية بحيث يضمن النظافة.

عند وضع الخضار ، ضع الخضار الثقيلة والقاسية في الأسفل ، والخضار الخفيفة والطيرية في الأعلى ، مع مراعاة أوزان الخضار الخاصة. لا تضع الفواكه التي تحتوي على نسبة عالية من إنتاج غاز الإيثيلين مثل الكمثرى والمشمش والخوخ وخاصة التفاح في نفس درج الخضروات والفواكه الأخرى. قد يتسبب غاز الإيثيلين الخارج من هذه الفاكهة في نضوج الخضروات والفواكه الأخرى بشكل أسرع وتعفنها في فترة زمنية أقصر.

### 6.4 الضوء الأزرق / الحصاد الطازج HarvestFresh (اختيارية)

**للضوء الأزرق ،**  
جاردأ في منزخلاً تمهكافلاو تاوارضخلا رمتست  
تيلمع اراجا في قرزلاً عوضلا ءءاضملا تاوارضخلا  
لضفب يس نيماتيف تاوتسمب ظافتحلاو يئوضلا بيكرتلا  
قرزلاً عوضلا يجوملا لوطلا ريئأ

#### بالنسبة للحصاد الطازج HarvestFresh ،

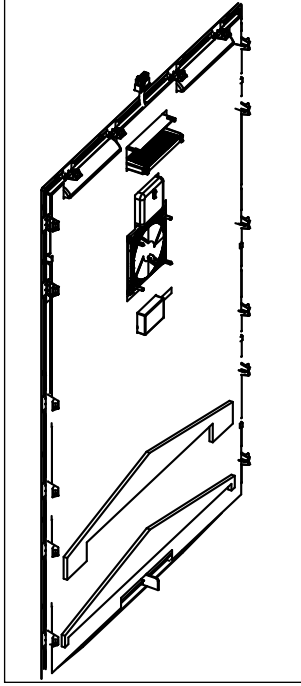
جاردأ في منزخلاً مكافلاو تاوارضخلا ظفاحت  
جزاطلا داصحلاً تيقنتب ءءاضملا تاوارضخلاً  
ءصاخلاً تانيماتيفلا تاوتسمب لء HarvestFresh  
ءوضلاً تارود لضفب لوطاً ءرئف (C و A تانيماتيف) اهد  
ءرود يكاآء تئلا ملاظلاو رمحلأو رضخلاًو قرزلاً  
موبلا.

تيقنتل ءمظملا ءرئفلا لءخ لءءلاء باءءء مءب امدء  
ءءلائلا رءشئس ، HarvestFresh جزاطلا داصحلاً  
ءاقرزلا ءوضلاً ءءاب ءءلائلا ءرد ءي ضئو اءءاقلء لءءب  
لءءار نامضلاً لءولئلا لء ءءءارملا وء ءارضخلاً وء  
لئمء ءيحب ءءلائلا باءء قلاء ءءء ءمظملا ءرئفلا رمتست  
موبلا ءرود نم ءءيلللا ءرئفلا.

## 6.5 وحدة مكافحة الرائحة

## (FreshGuard)

(هذه الميزة اختيارية)



يفضل هذه الوحدة، التي تُوضع خلف غطاء المبخر في حجيرة الأطعمة الطازجة، يُمرر الهواء بفعالية فوق الفلتر التحفيزي الضوئي المطلي بثاني أكسيد التيتانيوم ويتم تدوير الهواء النظيف بالداخل. بهذه الطريقة، تُزال الروائح الكريهة من داخل الثلاجة قبل أن تتخلل أسطح الأطعمة، وفي نفس الوقت، يتم تدوير هواء صحي وتوزيعه عبر الهواء المعقم. يتم تشغيل هذه الميزة بواسطة مروحة حجيرة الأطعمة الطازجة الموجودة خلف غطاء المبخر ومؤشر UV-A الضوئي وفلتر إزالة الروائح المطلي بثاني أكسيد التيتانيوم.

لتنشيط / إلغاء تنشيط هذه الوحدة، التي توفر دوران هواء صحي وخالي من الروائح الكريهة في الثلاجة؛ اضغط مع الاستمرار على الزر (P) لمدة 3 ثوانٍ وتأكد من ظهور مؤشر الوظيفة (P) على الشاشة عندما يكون نشطا، وأنه يختفي من الشاشة عند إلغاء تنشيطه. بمجرد تنشيط الميزة كما هو موضح، فإنها تعمل بشكل دوري دون الحاجة إلى الضغط على أي مفتاح مرة أخرى. في حالة فتح باب حجيرة الأطعمة الطازجة أثناء تشغيل الوحدة، فلن تعمل المروحة ومؤشر UV-A الضوئي بشكل مؤقت، ولكن سيعمل مرة أخرى بمجرد إغلاق الباب. في حالة انقطاع التيار الكهربائي أثناء تشغيل الوحدة، ستعود الوحدة إلى العمل من النقطة التي توقفت عندها بمجرد استعادة الطاقة.

**ملاحظة:** لمنع الروائح الكريهة التي قد تحدث مع خليط الروائح من أنواع الأطعمة المختلفة، نوصيك بتخزين الأطعمة العطرية مثل الجبن والزيتون والأطعمة المعلبة في عبواتها وبحيث تكون أعطيبتها مغلقة. لضمان سلامة الأطعمة الأخرى المخزنة والحفاظ على ظروف التخزين الصحية ولمنع الروائح الكريهة، نوصيك بإزالة الطعام الذي لاحظت أنه فاسد من الثلاجة في أسرع وقت ممكن.

**6.7 صانع الثلج**

(هذه الميزة اختيارية)

يسمح لك صانع الثلج بأخذ الثلج بسهولة من الثلاجة. استخدام علبة الثلج

1. قم بإزالة خزان المياه الموجود في حجرة المبرد.
2. املاً خزان الماء بالماء.
3. ضع خزان المياه في الخلف. سيكون أول ثلج جاهزاً في غضون 4 ساعات تقريباً في درج صانع الثلج في حجرة المبرد.

يمكنك الحصول على حوالي 60-70 مكعباً من الثلج عندما يكون خزان المياه ممتلئاً.



يجب استبدال الماء الموجود داخل خزان المياه خلال 2-3 أسابيع على الأكثر.

**6.8 "توفر حاوية تخزين**

"توفر حاوية تخزين الألبان (التخزين البارد)" درجة حرارة منخفضة داخل حجرة الثلاجة. استخدم هذه الحاوية لتخزين الأطعمة المعلبة (السلامي والنقانق ومنتجات الألبان وغيرها) التي تتطلب درجة حرارة تخزين أقل أو منتجات اللحوم أو الدجاج أو الأسماك للاستهلاك الفوري. لا تُخزن الفواكه والخضروات داخل هذه الحاوية.

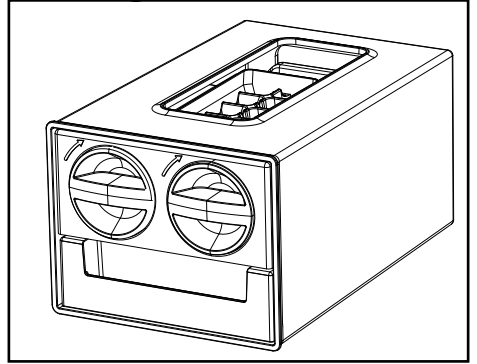
**6.6 علبة الثلج**

(هذه الميزة اختيارية)

تسمح لك علبة الثلج بأخذ الثلج من الثلاجة بسهولة.

استخدام علبة الثلج

1. أخرج علبة الثلج من حجرة المبرد.
2. املاً العلبة بالماء.
3. ضع علبة الثلج في حجرة المبرد. سيكون الثلج جاهزاً بعد ساعتين تقريباً.
4. أخرج علبة الثلج من حجرة المبرد وقم بإمالتها قليلاً فوق الحامل الذي ستستخدمه للتقديم. سيسكب الثلج بسهولة في حامل التقديم.



## 6.9 درج الخضروات

الأطعمة الحساسة لغاز الإيثيلين في إحدى الحجرات المفصولة بفواصل الخضروات ووضع الأطعمة التي تولد غاز الإيثيلين في الحجرة الأخرى. الأطعمة التي تولد غاز الإيثيلين والأطعمة الحساسة لغاز الإيثيلين مذكورة أدناه.

تم تصميم درج خضار التلاجة للحفاظ على الخضار طازجة من خلال المحافظة على الرطوبة. لهذه الغاية، يتم تكييف التوزيع الكلي للماء البارد في درج الخضار. احتفظ بالفواكه والخضار في هذه الحجرة. احتفظ بالخضروات ذات الأوراق الخضراء والفواكه بشكل منفصل لإطالة عمرها.

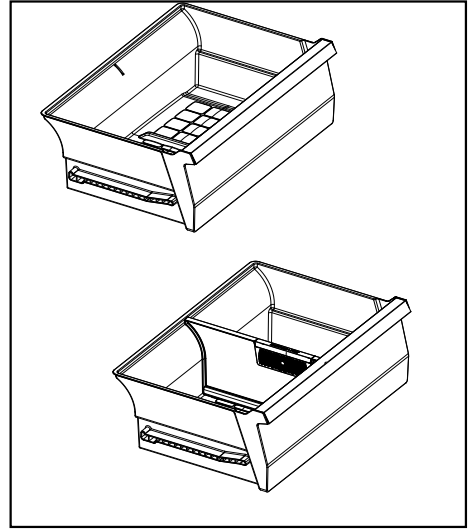
الأطعمة الحساسة لغاز الإيثيلين	الأطعمة التي تولد غاز الإيثيلين
الخضار الطازجة (مثل الخس والبقدونس) والفاصوليا والكرز والجنين والبرنقال واليوسفي والأناناس والكرز والليمون والخيار والبروكلي والفلفل والبانجان والبابامية والكوسة	التفاح ، الكمثرى ، المشمش ، الدراق ، النكتارين ، الأفوكادو ، الكيوي ، الخوخ ، التين ، السفرجل ، الطماطم

## 6.11 تنظيف فلتر الإيثيلين

يتم تنظيف فلتر الإيثيلين مرة في السنة.

قم بإزالة فلتر الإيثيلين عن طريق سحب غطاء الفلتر لأعلى كما هو موضح في الشكل.

اترك فلتر الإيثيلين تحت أشعة الشمس لمدة يوم. وبذلك يتم تنظيف الفلتر الخاص بك.



## 6.10 فاصل درج الخضروات

## فلتر الإيثيلين

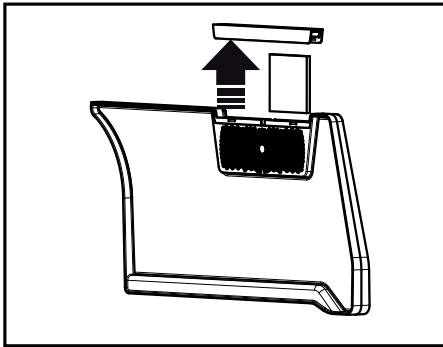
يساعد فلتر الاحتفاظ بالإيثيلين على إزالة غاز الإيثيلين والروائح الكريهة المنبعثة من الخضار والفاكهة في التلاجة.

يمكنك تخزين الفاكهة مثل الكمثرى والمشمش والخوخ وعلى وجه الخصوص التفاح ، والتي تولد كمية كبيرة من غاز الإيثيلين ، بشكل منفصل عن الخضار والفواكه الأخرى في نفس درج الخضروات بفضل فاصل الخضروات.

قد يتسبب غاز الإيثيلين المنبعث من هذه الفاكهة في نضج الخضروات والفواكه الأخرى بشكل أسرع وتعفنهما في وقت أقصر.

بفضل هذه الميزة ، يمكنك الاحتفاظ بطعامك الطازج وخاصة الخضار الخضراء الحساسة لغاز الإيثيلين لفترة أطول من الوقت.

يمكنك تخزين طعامك لفترة أطول من خلال وضع



أعد الفلتر وأغلق الغطاء العلوي.

لتوفير أقصى قدر من الفعالية للفلتر وللحفاظ على أدائه ، تجنب ملامسته للزيت والسوائل المماثلة ، والمواد مثل الماء والمنظفات. اتصل بالخدمة لاستبدال الفلتر بفلتر جديد بعد تماس الفلتر بهذه المواد.

### 6.12 تنظيف فاصل درج الخضروات

لمنع انسداد فتحات الهواء التنظيف في فاصل الخضروات ، امسحها بقطعة قماش نظيفة وجافة على فترات زمنية محددة. في حالة وجوب غسل الفاصل ، قم دائماً بإزالة الفلتر من الفاصل.

**تحذير:** تأكد من عدم انسداد الفتحات الموجودة حول الفلتر لضمان دوران الهواء.



الأطعمة الموصى بتخزينها في الموزع
<b>البقوليات</b>
العدس (أخضر ، أحمر ، أصفر)
الحمص
فاصوليا
بقلة الماش
الفاصوليا ذات الشكل الكروي
الفاصوليا حمراء
الفول
<b>الحبوب</b>
الأرز
البرغل
الذرة الحلوة

### 6.13 تجميد الأطعمة الطازجة

- تأكد من تغليف الأطعمة قبل وضعها في المجمد. استخدم مستويات المجمد، ورق القصدير والورق المضاد للرطوبة، أو الأكياس البلاستيكية أو مواد تغليف مماثلة بدلاً من ورق التغليف التقليدي.
- ميز كل غلاف بكتابة التاريخ عليه قبل التجميد. يسمك لك ذلك بتحديد نضارة كل غلاف في كل مرة يفتح فيها المجمد. خزن الأطعمة الأقدم في الأمام لضمان استخدامها أولاً.
- يجب استخدام الأطعمة المجمدة بعد أن تنوب فوراً ولا يجب تجميدها مرة أخرى.
- لا تخرج كميات كبيرة من الطعام مرة واحدة.
- قم بتنشيط وظيفة التجميد السريع عن طريق الضغط على زر «التجميد السريع» قبل مرور 24 ساعة على وضع الأطعمة المراد تجميدها.
- بعد 24 ساعة من الضغط على الزر ، ضع طعامك الساخن على الرف الزجاجي للمنتج.
- سيتم تعطيل وظيفة التجميد السريع تلقائياً بعد مرور 52 ساعة.
- لا تحاول تجميد كميات كبيرة من الأطعمة في وقت واحد. ففي غضون 24 ساعة، يمكن للجهاز تجميد الحد الأقصى من الأطعمة المحدد في "سعة التجميد ... كجم/24 ساعة" على ملصق نوع المنتج. من غير المناسب وضع كميات زائدة من الأطعمة غير المجمدة/الطازجة تتخطى الكميات المحددة في الملصق.
- عند وضع الأطعمة غير المجمدة في المنتج ، تجنب وضعها على تماس بالطعام المجمد.
- يؤدي تجميد الأطعمة عندما تكون طازجة إلى إطالة زمن تخزينها في حجرة المجمد.
- غلف الأطعمة في أغلفة مانعة للهواء وأحكم إغلاقها.

التفاصيل:	إعداد درجة حرارة حجرة المبرد	إعداد درجة حرارة حجرة المجمد
هذا هو الإعداد الافتراضي المفضل.	4°C	-18°C
يوصى بهذه الإعدادات لدرجات الحرارة التي تتعدى 30 مئوية.	4°C	-20، أو -22، أو -24 درجة مئوية
استخدمه عندما تود تجميد طعامك خلال زمن قصير. عندما تنتهي العملية ، سيستعيد المنتج وضعه الأصلي.	4°C	التجميد السريع
استخدم هذه الإعدادات إذا كنت تعتقد أن حجرة المبرد ليست باردة بما يكفي بسبب درجة حرارة المحيط أو فتح الباب بشكل متكرر.	2°C	-18 مئوية أو أقل

### 6.14 توصيات لتخزين الأطعمة

#### المجمدة في حجرة التجميد

1. يجب ضبط الحجرة على درجة -18 مئوية على الأقل. ضع الأطعمة في المجمد بأسرع وقت ممكن لتجنب ذوبانها.
2. قبل التجميد، تحقق من "تاريخ الصلاحية" على الغلاف للتأكد من أنها غير منتهية الصلاحية.
3. تأكد أن غلاف الطعام غير تالف.

### 6.18 مصباح الإضاءة

يستخدم الضوء الداخلي مصباح نوع LED . اتصل بخدمة الصيانة المعتمدة بخصوص أية مشاكل تتعلق بهذا المصباح.  
لا يمكن استخدام المصباح (المصابيح) المستخدمة في هذا الجهاز لإضاءة المنزل. الغرض من استخدام هذا المصباح هو مساعدة المستخدم على وضع الطعام في الثلاجة / المجمد بأمان وراحة.

### 6.15 تفاصيل المجمد العميق

بحسب تعليمات IEC 62552، يجب أن يتمتع المجمد عند درجة حرارة الغرفة 25 درجة مئوية بقدرة تجميد 4.5 كغم من الأطعمة عند درجة -18 مئوية أو أقل خلال 24 ساعة لكل 100 لتر من حجم حجرة المجمد.  
يمكن الاحتفاظ بالأطعمة لفترات طويلة عند درجة حرارة -18 أو أقل.  
يمكنك المحافظة على نضارة الأطعمة لعدة أشهر (في المجمد العميق أو تحت درجة 18 مئوية).  
يجب أن لا تتلامس الأطعمة المراد تجميدها مع الأطعمة المجمدة سلفاً في الداخل لتجنب الذوبان الجزئي.  
اسلق الخضار ونقي الماء لإطالة زمن تخزين المجمدات.  
ضع الطعام في أغلفة مانعة للهواء بعد التنقية وخبزها في المجمد. لا يجب تجميد الموز، الطماطم، الخس، الكرفس، البيض المسلوق، البطاطا والأطعمة المماثلة. في حالة تعفن هذا الطعام، ستتأثر القيم الغذائية وجودة الأكل سلبيًا فقط. لا يوجد تعفن يهدد صحة الإنسان.

### 6.16 وضع الطعام

الأصناف المجمدة المختلفة بما يشمل اللحم، السمك، الأيس كريم، الخضار، الخ.	رفوف حجرة المجمد
أصناف الطعام داخل القدور، الأطباق المغطاة والعلب المغطاة، البيض (في علبه مغطاة)	رفوف حجرة المبرد
المأكولات والمشروبات الصغيرة والمغلقة	رفوف باب حجرة المبرد
الفواكه والخضار	رف المواد الهشة
الأطعمة اليومية (طعام الإفطار، اللحوم التي تستهلك خلال فترة قصيرة)	حجرة الطعام الطازج

### 6.17 منبه فتح الباب

يمكنك سماع منبه صوتي إذا بقي باب الجهاز مفتوحاً لمدة 1 دقيقة. يتوقف المنبه الصوتي عند إغلاق الباب أو الضغط على أي زر على الشاشة (إن توفر).

## تنبيه:

لا تستخدم الخل أو الكحول المحمر أو مواد التنظيف الأخرى التي تحتوي على الكحول على أي سطح داخلي.



تحذير: اقرأ قسم "تعليمات الأمان" أولاً!.



تحذير: افصل التلاجة قبل تنظيفها.



## 7.1 الأسطح الخارجية من الفولاذ المقاوم للصدأ

استخدم مادة تنظيف غير كاشطة مصنوعة من الفولاذ المقاوم للصدأ وقم بتطبيقها بقطعة قماش ناعمة وخالية من النسالة. للتلميع، امسح السطح برفق بقطعة قماش من الألياف الدقيقة مبللة بالماء واستخدم قطعة قماش شموه جافة للتلميع. اتبع دائماً اتجاه عروق الفولاذ المقاوم للصدأ.

## 7.2 تنظيف المنتجات تاذ الأبواب الزجاجية

قم بإزالة الرقاقة الواقية عن الزجاج. يوجد غلاف على سطح الزجاج يقلل هذا الطلاء من تكون البقع ويوفر تنظيفاً سهلاً للبقع والأوساخ التي تكونت. قد يتعرض الزجاج غير المحمي بالطلاء للاتصاق الدائم للملوثات العضوية أو غير العضوية والملوثات بأساس هوائي أو مائي مثل الحجر الجيري والأملاح المعدنية والهيدروكربونات غير المحترقة وأكاسيد المعادن والسيليكون، والتي تسبب تلطيخاً وأضراراً فيزيائية بسهولة في فترة قصيرة من الوقت. يصبح الحفاظ على الزجاج نظيفاً أمراً صعباً للغاية، إن لم يكن مستحيلًا، حتى لو كان ينظف بانتظام. نتيجة لذلك، تتدهور شفافية الزجاج ومظهره. تؤدي طرق وعوامل التنظيف الصلبة والكاشطة إلى زيادة هذه العيوب وتسريع عملية التدهور.

لعمليات التنظيف الروتينية، \* يجب استخدام منتجات التنظيف بأساس مائي غير القلوية وغير المسببة للتآكل. من أجل الحصول على عمر خدمة أطول لهذا الطلاء، يجب عدم استخدام المواد القلوية والمواد المسببة للتآكل أثناء التنظيف.

يتم تطبيق عملية تقسية لزيادة مقاومة هذا الزجاج ضد الصدمات والكسر.

كإجراء احترازي إضافي للسلامة، تم وضع فيلم أمان على السطح الخلفي لهذا الزجاج لمنع الإضرار بالبيئة في حالة كسره.

- لا تستخدم أدوات حادة أو كاشطة لتنظيف المنتج. لا تستخدم مواد مثل مواد التنظيف المنزلية والصابون والمنظفات والغاز والبنزين والكحول والشمع وما إلى ذلك.
- يجب إزالة الغبار من شبكة التهوية الموجودة في الجزء الخلفي من المنتج مرة واحدة في السنة على الأقل (بدون فتح الغطاء). يجب التنظيف بقطعة قماش جافة.
- قم بإزالة معلقة طعام من الكربونات في الماء. بلل قطعة قماش في الماء واعصرها. امسح الجهاز بهذه القماشة وجففه كلياً.
- احرص على إبعاد الماء عن غطاء المصباح والأجزاء الكهربائية الأخرى.
- نظف الباب بقطعة قماش رطبة. قم بإزالة جميع المحتويات لإزالة الباب ورفوف الهيكل. قم بإزالة رفوف الباب برفعها لأعلى. نظف الرفوف وجففها، ثم ركبها في مكانها ثانية بتمريرها من الأعلى.
- لا تستخدم الماء المحتوي على الكلور أو منتجات التنظيف على السطح الخارجي والأجزاء المطلية بالكروم من الجهاز. يسبب الكلور الصدأ على هذه الأسطح المعدنية.
- لا تستخدم الأدوات الحادة والكاشطة والصابون ومواد تنظيف المنزل والمنظفات والغاز والبنزين والورنيش والمواد المماثلة لمنع تشوه الجزء البلاستيكي وإزالة المطبوعات الموجودة عليه. استخدم الماء الدافئ وقماشة ناعمة للتنظيف ثم جفف الجهاز.
- بالنسبة للمنتجات التي لا تحتوي على ميزة تبريد مضاد للبقع No-Frost، قد تظهر قطرات الماء وتلج بسمك الإصبع على الجدار الخلفي لحجرة المجمد. لا تنظف، ولا تستخدم الزيوت أو المواد الشاهبة.
- استخدم قطعة قماش من الألياف الدقيقة مبللة قليلاً لتنظيف السطح الخارجي للمنتج. قد تسبب الإسفنج وأنواع تنظيف الملابس الأخرى خدوشاً.
- لتنظيف جميع المكونات القابلة للإزالة أثناء تنظيف السطح الداخلي للمنتج، اغسل هذه المكونات بمحلول معتدل يتكون من الصابون والماء والكربونات. اشطفه وجففه كلياً. امنع ملامسة الماء لمكونات الإضاءة ولوحة التحكم.



### 7.3 منع الروائح

تم تصنيع المنتج من مواد خالية من الروائح. إلا أن الاحتفاظ بالطعام في أقسام غير ملائمة وتتنظيف الأسطح الداخلية بطريقة خاطئة قد يتسبب بالروائح.

لتجنب ذلك، نظف الجزء الداخلي بماء مكرين كل 15 يوماً.

- احتفظ بالأطعمة في مستوعبات مغلقة. قد تنتشر الميكروبات من الأطعمة غير المغلقة مسببة الروائح الكريهة.
- لا تترك الأطعمة التالفة ومنتهية الصلاحية في الثلاجة.

الشاي هو أحد أكثر مزيلات الروائح فعالية. ضع لب الشاي المخمر في المنتج داخل وعاء مفتوح وقم بإزالته بعد 12 ساعة على أبعد تقدير. إذا احتفظت بلب الشاي داخل المنتج لمدة تزيد عن 12 ساعة، فسوف يجمع الكائنات الحية التي تسبب الرائحة ويصبح بنفسه مصدر الرائحة.



### 7.4 حماية الأسطح البلاستيكية

قد يتلف الزيت المنسكب على الأسطح البلاستيكية السطح، لذا يجب تنظيفه بالماء الساخن فوراً.

**تعمل الثلاجة لفترة زمنية طويلة.**

- ربما يكون المنتج الجديد أكبر من المنتج السابق. تعمل الأجهزة الأكبر فترات زمنية أطول.
- ربما تكون درجة حرارة الغرفة عالية. <<< يعمل الجهاز فترات طويلة في درجات الحرارة العالية.
- ربما تم توصيل الجهاز بالكهرباء مؤخرًا أو تم وضع صنف طعام جديد داخله. <<< يستغرق الجهاز فترة أطول لبلوغ درجة الحرارة المعينة عند توصيله بالكهرباء حديثًا أو عند وضع صنف طعام جديد داخله. هذا أمر طبيعي.
- ربما تم وضع كميات كبيرة من الطعام الساخن في الجهاز مؤخرًا. <<< لا تضع الطعام الساخن داخل الجهاز.
- تم فتح الأبواب كثيرًا أو تركت مفتوحة لفترات طويلة. <<< يتسبب الهواء الساخن المتحرك في الداخل في عمل الجهاز فترة أطول. لا تفتح الأبواب كثيرًا.
- ربما يكون باب المجمد أو المبرد مواربا. <<< تأكد أن الأبواب مغلقة كليًا.
- ربما يكون الجهاز مضبوط على درجة حرارة متدنية جدا. <<< اضبط درجة الحرارة على درجة أعلى وانتظر حتى يصل الجهاز إلى درجة الحرارة المرغوبة.
- ربما تكون فلحة باب المبرد أو المجمد متسخة، أو مهترئة أو مكسورة أو غير مستقرة. <<< نظف أو استبدل مانع التسرب. تتسبب فلحة الباب التالفة/المهترئة في عمل الجهاز لفترات طويلة للحفاظ على درجة الحرارة الحالية.
- **درجة حرارة المجمد منخفضة جدا، لكن درجة حرارة المبرد ملائمة.**
- تم ضبط درجة حرارة حجرة المجمد على درجة متدنية جدا. <<< اضبط درجة حرارة حجرة المجمد على درجة أعلى وافحص مرة أخرى.
- **درجة حرارة المبرد منخفضة جدا، لكن درجة حرارة المجمد ملائمة.**
- تم ضبط درجة حرارة حجرة المبرد على درجة متدنية جدا. <<< اضبط درجة حرارة حجرة المجمد على درجة أعلى وافحص مرة أخرى.
- **الأطعمة المحفوظة في جوارير حجرة المبرد متجمدة.**
- تم ضبط درجة حرارة حجرة المبرد على درجة متدنية جدا. <<< اضبط درجة حرارة حجرة المجمد على درجة أعلى وافحص مرة أخرى.
- **درجة الحرارة في المبرد أو المجمد عالية جدا.**

تحقق من هذه القائمة قبل الاتصال بمركز الصيانة. من شأن ذلك توفير الوقت والمال. تتضمن هذه القائمة الشكاوى غير المرتبطة بعيوب الصناعة أو المواد. وقد لا تنطبق سمات معينة مذكورة هنا على جهازك.

**الثلاجة لا تعمل.**

- قابس الطاقة غير مستقر كليًا. <<< ادفعه بحيث يستقر في المقبس كليًا.
- الصمام الموصول بالمقبس الذي يزود الجهاز بالطاقة أو الصمام الرئيسي تالف. <<< افحص الصمام.
- **هناك تكاثف على جانب جدار حجرة المبرد (المنطقة المتعددة، منطقة التبريد، التحكم والمنطقة المرنة).**
- يتم فتح الباب كثيرا <<< تجنب فتح باب الثلاجة كثيرا.
- المكان رطب جدا. <<< لا تضع الجهاز في أماكن رطبة.
- الأطعمة المحتوية على سوائل تحفظ في مستويات غير محكمة الإغلاق. <<< احتفظ بالأطعمة المحتوية على سوائل في مستويات محكمة الإغلاق.
- ترك الباب مفتوحًا. <<< لا تدع أبواب الثلاجة مفتوحة لفترات طويلة.
- تم ضبط منظم الحرارة على درجة حرارة باردة جدا
- حرارة عالية للغسل. <<< اضبط التيرموستات على درجة حرارة مناسبة.

**الضاغط لا يعمل.**

- في حال حدوث انقطاع مفاجئ في التيار الكهربائي أو سحب قابس الطاقة وإعادته مرة أخرى، يصبح ضغط الغاز في نظام تبريد الجهاز غير متوازن، مما يفعل الواقي الحراري للضاغط. يعمل المنتج من جديد بعد 6 دقائق تقريبا. إذا لم يعمل الجهاز بعد هذه الفترة، اتصل بمركز الصيانة.
- إزالة الجليد غير نشطة. <<< هذا أمر طبيعي في جهاز مقاوم للصقيع تلقائيا. تتم إزالة الجليد دوريا.
- الجهاز غير موصول بالكهرباء. <<< تأكد أن سلك الطاقة موصول بالكهرباء.
- إعداد درجة الحرارة غير صحيح. <<< اختر إعدادا صحيحا لدرجة الحرارة.
- لا يوجد تيار كهربائي. <<< يستمر الجهاز بالعمل بشكل طبيعي حال عودة الطاقة.

**يزداد ضجيج تشغيل الثلاجة أثناء الاستعمال.**

- وقد يتباين أداء عمل الجهاز بناء على تغيرات درجة حرارة المكان. هذا أمر طبيعي ولا يعتبر عطلا.

- تم ضبط درجة حرارة حجرة المبرد على درجة عالية جدا. <<< يؤثر إعداد درجة حرارة حجرة المبرد على درجة حرارة حجرة المجمد. انتظر حتى تصل الأجزاء ذات الصلة إلى مستوى درجة الحرارة المرغوبة عبر تغيير درجة حرارة حجرة المجمد أو المبرد.
- تم فتح الأبواب كثيرا أو تركت مفتوحة لفترات طويلة. <<< لا تفتح الأبواب كثيرا.
- ربما يكون الباب مواربا. <<< أغلق الباب كليا.
- ربما تم توصيل الجهاز بالكهرباء مؤخرًا أو تم وضع صنف طعام جديد داخله. <<< هذا أمر طبيعي.
- يستغرق الجهاز فترة أطول لبلوغ درجة الحرارة المعينة عند توصيله بالكهرباء حديثًا أو عند وضع صنف طعام جديد داخله.
- ربما تم وضع كميات كبيرة من الطعام الساخن في الجهاز مؤخرًا. <<< لا تضع الطعام الساخن داخل الجهاز.

### الباب لا يغلق.

- تسد أغلفة الطعام الباب أحيانا. <<< غير مكان الأطعمة التي تسد الأبواب.
- لا يقف الجهاز بوضع رأسي كامل على الأرض. <<< اضبط القواعد لموازنة الجهاز.
- الأرض غير مستوية أو متينة. <<< تأكد أن الأرض مستوية ومتينة لدرجة تحمل الجهاز.

### درج الخضروات محشور.

- ربما تلامس الأطعمة الجزء العلوي من الجارور. <<< أعد ترتيب الأطعمة في الجارور.

### في حالة وجود سطح ساخن في المنتج ،

- يمكن ملاحظة ارتفاع درجة الحرارة بين البابين ، على الألواح الجانبية وعلى منطقة الشبكة الخلفية أثناء تشغيل المنتج. هذا أمر طبيعي ولا يتطلب صيانة.

### تستمر المروحة في العمل عند فتح الباب.

- قد تستمر المروحة في العمل عندما يكون باب المجمد مفتوحًا.

**تحذير:** إن استمرت المشكلة بعد اتباع تعليمات هذا القسم، اتصل بالبايع أو بمركز خدمة معتمد. لا تحاول إصلاح الجهاز.



### الاهتزاز أو الضجيج.

- الأرض غير مستوية أو متينة. <<< إذا كان الجهاز يهتز عند تحريكه ببطء، اضبط القواعد لموازنة الجهاز. تأكد أن الأرض متينة لدرجة تحمل الجهاز.
- قد تحدث أية مواد موضوعة على الجهاز ضجيجا. <<< قم بإزالة أية مواد وضعت على الجهاز.

### يصدر الجهاز ضجيجا يشبه تدفق السوائل، أو الرش، الخ.

- يتخلل مبادئ تشغيل الجهاز تدفق السائل والغاز. <<< هذا أمر طبيعي ولا يعتبر عطلا.

### هناك صوت كهبوب الرياح يأتي من الجهاز.

- يستخدم الجهاز مروحة في عملية التبريد. هذا أمر طبيعي ولا يعتبر عطلا.

### هناك تكاثف على الجدران الداخلية للجهاز.

- يزيد الطقس الحار أو الرطب من تشكل الصقيع والتكاثف. هذا أمر طبيعي ولا يعتبر عطلا.
- تم فتح الأبواب كثيرا أو تركت مفتوحة لفترات طويلة. <<< لا تفتح الأبواب كثيرا؛ إذا كانت مفتوحة، أغلقها.
- ربما يكون الباب مواربا. <<< أغلق الباب كليا.

### هناك تكاثف على السطح الخارجي للجهاز أو بين الأبواب.

- ربما يكون جو المكان رطبا، وهذا أمر طبيعي في الجو الرطب. <<< سيتبدد التكاثف عندما نقل الرطوبة.

### رائحة الجزء الداخلي سيئة.

- هذا المنتج مجهز بمصدر إضاءة من فئة الطاقة "G". يجب عدم استبدال مصدر الإضاءة في هذا المنتج سوى بواسطة فنيي تصليح متخصصين.