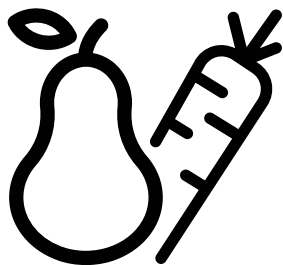




Холодильник
Руководство пользователя



578557E1



RU

58 6846 0000/AH RU



ПЕРЕРАБОТАННАЯ И
ПЕРЕРАБАТЫВАЕМАЯ
БУМАГА

Уважаемый покупатель,

Изучите данное руководство перед началом эксплуатации изделия.

Благодарим за приобретение этой продукции. Мы хотим, чтобы вы добились оптимальной эффективности от этого высококачественного продукта, который был произведен с использованием новейших технологий. Для этого внимательно прочтите это руководство и любую другую документацию, предоставленную перед использованием продукта, и сохраните ее в качестве справки.

Обратите внимание на всю информацию и предупреждения в руководстве пользователя. Таким образом вы защитите себя и свой продукт от возможных опасностей.

Сохраните руководство пользователя. Приложите это руководство к устройству, если вы передадите его кому-то другому.

В руководстве пользователя используются следующие символы:



Опасность, которая может привести к смерти или травме.

ПРИМЕЧАНИЕ Опасность, которая может вызвать материальный ущерб продукту или его окружению



Важная информация или полезные советы по эксплуатации.



Прочитайте руководство пользователя.












Риск пожара/легковоспламеняющиеся материалы



ПЕРЕРАБОТАННАЯ И
ПЕРЕРАБАТЫВАЕМАЯ
БУМАГА

1 Инструкции по технике безопасности **3**

-  1.1 Цель использования 3
-  1.2 Безопасность детей, уязвимых лиц и домашних животных. 3
-  1.3 Электробезопасность 4
-  1.4 Безопасность обращения 4
-  1.5 Безопасность при установке 4
-  1.6 Безопасность при эксплуатации 6
-  1.7 Безопасность технического обслуживания и очистки. 8
-  1.8 HomeWhiz 8
-  1.9 Освещение 8

2 Инструкции по окружающей среде **9**

- 2.1 Соответствие требованиям Директивы WEEE (директива ЕС об отходах электрического и электронного оборудования) и утилизация отработавшего прибора: 9
- 2.2 Соответствие требованиям Директивы RoHS 9
- 2.3 Информация об упаковке 9

3 Ваш Холодильник **10**

4 Установка **11**

- 4.1 Правильное место для установки 11
- 4.2 Установка пластиковых клиньев 11
- 4.3 Регулировка ножек 12
- 4.4 Изменение направления открывания двери 12
- 4.5 Электрическое подключение . . . 12

5 Подготовка **13**

- 5.1 Как экономить электроэнергию 13
- 5.2 Первый запуск 13

6 Работа с устройством **14**

- 6.1 Выключение устройства 14

6 Работа с устройством **15**

- 6.2 Индикаторная панель 15
- 6.3 Контейнер для фруктов и овощей с контролем влажности (EverFresh+). 18
- 6.4 Синий свет/HarvestFresh 18
- 6.5 Модуль защиты от запаха 19 (FreshGuard) 19
- 6.6 Емкость для льда 20
- 6.7 Льдогенератор 20
- 6.8 Отсек для молочных продуктов (хранение с охлаждением) . . . 20
- 6.9 Контейнер для фруктов и овощей 21
- 6.10 Разделитель контейнера для фруктов и овощей 21
- 6.11 Очистка этиленового фильтра 21
- 6.12 Очистка сепаратора контейнера для овощей и фруктов 22
- 6.13 Заморозка свежих продуктов . . 23
- 6.14 Рекомендации по хранению замороженных продуктов в морозильной камере 23
- 6.15 Детали глубокой морозильной камеры 24
- 6.16 Размещение продуктов питания 24
- 6.17 Предупреждение об открытой двери 24
- 6.18 Лампа освещения. 24

7 Уход и очистка **25**

- 7.1 Внешние поверхности из нержавеющей стали 25

7 Уход и очистка **26**

- 7.2 Очистка изделий со стеклянными дверцами 26
- 7.3 Предотвращение запахов 26
- 7.4 Защита пластиковых поверхностей 26

1 Инструкции по технике безопасности

- В этой секции содержатся инструкции по безопасности, необходимые для предотвращения риска получения травм и материального ущерба.
- Наша компания не будет нести ответственность за ущерб, который может возникнуть в случае несоблюдения этих инструкций.

! Работы по установке и ремонту всегда должна выполнять авторизованная служба.

! Всегда используйте оригинальные запасные части и аксессуары.

! Оригинальные запасные части будут предоставляться в течение 10 лет с даты покупки продукта.

! Не проводите ремонт и замену каких-либо частей устройства, если это явно не сказано в руководстве пользователя.

! Не вносите никаких изменений в устройство.

! 1.1 Цель использования

- Это устройство не предназначено для коммерческого использования и не должно использоваться не по назначению.

Это устройство предназначено для эксплуатации в помещениях, к примеру, в домашнем хозяйстве и т. д.

Например:

- На кухнях для персонала магазинов, офисов и других рабочих помещениях,
- В фермерских домах,
- В гостиницах, мотелях и иных местах отдыха, которые используются клиентами,

- В общежитиях или аналогичных помещениях,
- В сфере общественного питания и аналогичных некоммерческих сферах.

Это устройство нельзя использовать в открытых и закрытых помещениях, таких как судна, балконы или террасы. Воздействие на устройство дождя, снега, солнечного света и ветра может привести к возгоранию.

! 1.2 Безопасность детей, уязвимых лиц и домашних животных

- Этим устройством могут пользоваться дети в возрасте 8 лет и старше, а также люди с неполноценными физическими, сенсорными или умственными способностями либо с недостатком опыта и знаний, если они находятся под наблюдением либо были проинструктированы относительно безопасного использования устройства и связанных с ним опасностей.
- Детям в возрасте от 3 до 8 лет разрешается класть и выносить продукты из холодильника.
- Электротехнические изделия представляют опасность для детей и домашних животных. Детям и домашним животным запрещено играть с устройством, забираться на него или входить в него.
- Детям запрещено выполнять чистку и техническое обслуживание, если за ними не присматривают.
- Храните упаковочные материалы в недоступном для детей месте. Риск травмы и удушья.
- Перед утилизацией старых продуктов, которые больше не

Важные указания по безопасности и охране окружающей среды

должны использоваться:

1. Отсоедините шнур питания от сетевой розетки.
 2. Перережьте шнур питания и выньте его из прибора вместе с вилкой.
 3. Не снимайте стойки и ящики с устройства, чтобы дети не могли попасть внутрь прибора.
 4. Снимите двери.
 5. Храните устройство так, чтобы его невозможно было опрокинуть.
 6. Не позволяйте детям играть с утилизированным устройством.
- Не утилизируйте устройство, помещая его в огонь. Опасность взрыва.
 - Если на дверце продукта есть замок, храните ключ в недоступном для детей месте.

1.3 Электробезопасность

- Устройство не должно быть подключено к розетке во время монтажа, технического обслуживания, очистки, ремонта и транспортировки.
- Если шнур питания поврежден, он должен быть заменен только авторизованным сервисом, во избежание любого риска, который может возникнуть.
- Не засовывайте шнур питания под устройство или за его заднюю часть. Не кладите на шнур питания тяжелые предметы. Шнур питания нельзя гнуть, давить и он не должен контактировать с источниками тепла.
- Не используйте удлинитель, мульти-вилку или адаптер для работы с вашим устройством.
- Портативные мульти-розетки и портативные источники питания могут перегреться и привести к возгоранию. Таким образом, не

устанавливайте мульти-разъемную вилку позади или вблизи устройства.

- Должен быть легкий доступ к вилке. Если это невозможно, в электроустановке должен быть предусмотрен механизм, соответствующий законодательству в области электротехники и отключающий все клеммы от сети (предохранитель, выключатель, главный выключатель и т.д.).
- Не касайтесь вилки мокрыми руками.
- Вынимая вилку из розетки, держитесь не за шнур, а за вилку.
- При установке устройства убедитесь, что шнур питания не заземлен или не поврежден.
- Не располагайте несколько портативных розеток или портативных источников питания у задней панели устройства.

1.4 Безопасность обращения

- Устройство тяжелое, не обращайтесь с ним самостоятельно.
- Не держитесь за дверцу устройства при работе с ним.
- Будьте осторожны, чтобы не повредить систему охлаждения и трубы при обращении с устройством. Не используйте устройство, если трубы повреждены, и обратитесь в авторизованный центр.

1.5 Безопасность при установке

- Обратитесь в авторизованный центр для установки устройства. Для того, чтобы подготовить устройство к установке,

ознакомьтесь с информацией
Холодильник / Руководство
по эксплуатации

Важные указания по безопасности и охране окружающей среды

- в руководстве пользователя и убедитесь, что электрические и водопроводные сети соответствуют требованиям. Если установка не подходит, вызовите квалифицированного электрика и сантехника, чтобы они приняли необходимые меры. В противном случае может произойти поражение электрическим током, пожар, проблемы с изделием или травмы.
- Перед установкой проверьте устройство на наличие повреждений. Не устанавливайте устройство, если оно повреждено.
 - Установите устройство на ровную и твердую поверхность и сбалансируйте его регулируемыми ножками. В противном случае холодильник может опрокинуться и привести к травмам.
 - Устройство следует устанавливать в сухом и вентилируемом помещении. Не кладите ковры, коврики и аналогичные напольные покрытия под устройством. Может привести к возгоранию из-за недостаточной вентиляции!
 - Не блокируйте и не покрывайте вентиляционные отверстия. В противном случае потребление энергии может возрасти, что приведет к повреждению устройства.
 - Не подключайте устройство к системам питания, например к солнечным источникам питания. В противном случае может произойти повреждение вашего устройства в результате резких колебаний напряжения!
 - Чем больше хладагента содержится в холодильнике, тем больше должно быть помещение для его установки. В очень маленьких помещениях в случае утечки газа в системе охлаждения может возникнуть воспламеняющаяся газоздушная смесь. На каждые 8 граммов хладагента требуется не менее 1 м³ объема. Количество хладагента, доступного в вашем устройстве, указано на этикетке типа.
 - Место установки устройства не должно подвергаться воздействию прямых солнечных лучей и не должно находиться вблизи источников тепла, таких как печи, радиаторы и т.д.
- В случае, если вы не способны предотвратить установку устройства вблизи источника тепла, вам следует использовать подходящую изоляционную пластину, а минимальное расстояние до источника тепла должно быть таким, как указано ниже.
- На расстоянии не менее 30 см от источников тепла, таких как печи, отопительные приборы и обогреватели и т.д.,
 - И не менее 5 см от электрических духовок.
- Ваше устройство имеет класс защиты I. Подключите устройство к заземленной розетке, которая соответствует значениям напряжения, тока и частоты, указанным на заводской табличке. Розетка должна быть оснащена предохранителем с номинальной мощностью 10 А – 16 А. Наша компания не несет ответственности за ущерб, который будет нанесен в результате эксплуатации изделия без обеспечения заземления и электрических соединений, выполненных в соответствии с местными или национальными

Важные указания по безопасности и охране окружающей среды

правилами.

- При установке кабель питания устройства должен быть отключен от электросети. В противном случае может возникнуть опасность поражения электрическим током и получения травм!
- Не подключайте устройство к незакрепленным, сломанным, грязным, засаленным розеткам или розеткам, которые вышли из гнезд или гнезд с риском попадания воды.
- Расположите шнур питания и шланги (если таковые имеются) устройства таким образом, чтобы они приводили к опрокидыванию.
- Попадание влаги на токоведущие части или на шнур питания может привести к короткому замыканию. Соответственно, не используйте устройство во влажной среде или в местах, где может брызгать вода (к примеру, гараж, прачечная и т.д.). Если холодильник намок от воды, отключите его от сети и обратитесь в сервисный центр.
- Не подключайте холодильник к энергосберегающим устройствам. Такие системы вредны для устройства.

1.6 Безопасность при эксплуатации

- Не используйте на устройстве химические растворители. Эти материалы могут привести к взрыву.
- В случае неисправности устройства отключите его от сети и не включайте, пока оно не будет отремонтировано в авторизованном сервисном центре. Существует опасность поражения электрическим током!
- Не размещайте источник пламени (например, свечи, сигареты и т.д.) на устройстве или в непосредственной близости от него.
- Не вставайте на устройство. Опасность падения и травм!
- Не наносите повреждения трубам системы охлаждения с помощью острых и колющих инструментов. Хладагент, который распространяется в случае прокола газовых труб, удлинителей труб или покрытий верхней поверхности, может вызвать раздражение кожи и повреждение глаз.
- Не размещайте и не используйте электроприборы внутри холодильников/морозильных камер, если таковое не рекомендовано производителем.
- Не прикладывайте какие-либо части рук или тела к движущимся частям внутри устройства. Будьте внимательны, чтобы не зажать пальцы между холодильником и его дверцей. Будьте внимательны, открывая или закрывая дверь, если рядом есть дети.
- Не употребляйте мороженое, кубики льда или замороженные продукты, как только достанете их из морозилки. Риск обморожения!
- Не прикасайтесь мокрыми руками к внутренним стенкам, металлическим частям морозильной камеры или продуктам, хранящимся внутри холодильника. Риск обморожения!
- Не помещайте банки с газировкой, банки и бутылки, содержащие жидкости, которые могут быть заморожены, в морозильную камеру. Банки и бутылки могут лопнуть. Риск получения травм и материального ущерба!
- Не используйте и не размещайте вблизи холодильника материалы, которые чувствительны к температуре, такие как легковоспламеняющиеся аэрозоли и предметы, сухой лед либо иные химические вещества. Опасность

Важные указания по безопасности и охране окружающей среды

возникновения пожара и взрыва!

- Не храните взрывчатые вещества, такие как аэрозольные баллончики с легковоспламеняющимися материалами внутри холодильника.
- Не ставьте банки с жидкостями поверх холодильника. Попадание воды на электрическую деталь может привести к поражению электрическим током или возгоранию.
- Данное устройство не предназначено для хранения и охлаждения лекарственных средств, плазмы крови, лабораторных препаратов или аналогичных материалов и изделий, подпадающих под Директиву о медицинских изделиях.
- Если устройство не используется по назначению, это может привести к повреждению или порче продуктов.
- Если ваш холодильник оснащен синим светом, не смотрите на этот свет с помощью оптических приборов. Не смотрите прямо на УФ-светодиоды в течение долгого времени. Ультрафиолетовые лучи могут привести к напряжению глаз.
- Не заполняйте холодильник большим количеством пищи, нежели его вместимость. Травмы и повреждения могут возникнуть, если содержимое холодильника упадет при открытии дверцы. Такие же проблемы могут возникнуть при размещении предмета поверх холодильника.
- Убедитесь, что вы удалили лед и воду, которые могли упасть на пол для предотвращения травм.
- Поменяйте расположение полок/полок для бутылок на дверце вашего холодильника, пока полки еще пустые. Опасность получения травм!
- Не кладите на устройство предметы, которые могут упасть или опрокинуться. Предметы могут упасть при открывании или закрывании двери и привести к травмам и/или материальному ущербу.
- Не ударяйте и не оказывайте чрезмерного давления на стеклянные поверхности. Разбитое стекло может привести к травмам и/или материальному ущербу.
- Система охлаждения вашего холодильника содержит хладагент R600a. Тип хладагента, используемого в холодильнике, указан на этикетке типа. Этот газ легко воспламеняем. По этой причине будьте осторожны, чтобы не повредить систему охлаждения и трубы во время эксплуатации устройства. В случае повреждения труб:
 - не прикасайтесь к устройству или шнуру питания,
 - Держите устройство вдали от потенциальных источников огня, которые могут привести к возгоранию холодильника.
 - проветрите помещение, в котором находится холодильник. Не используйте вентилятор.
 - Обратитесь в авторизованную службу.
- Если холодильник поврежден и вы заметили утечку газа, пожалуйста, держитесь подальше от газа. Газ может вызвать обморожение при попадании на кожу.

1.7 Безопасность технического обслуживания и очистки

- Не тяните за дверную ручку, если вам необходимо переместить холодильник в целях чистки. Ручка может привести к травмам, если ее слишком сильно потянуть.
- Не очищайте изделие распылением или заливкой воды на и внутри холодильника. Опасность поражения электрическим током и пожара.
- Не используйте острые или абразивные инструменты для очистки изделия. Не используйте такие материалы, как бытовые чистящие средства, моющие средства, газ, бензин, спирт, воск и т.п.
- Используйте чистящие и обслуживающие средства, которые не вредны для пищевых продуктов, только внутри холодильника.
- Не используйте пар и пропаренные чистящие средства для очистки холодильника и размораживания льда внутри него. Пар будет контактировать с областями, находящимися под напряжением в вашем холодильнике, и может вызвать короткое замыкание или поражение электрическим током!
- Следите за тем, чтобы вода не попадала на электронные схемы или освещение холодильника.
- Пользуйтесь чистой сухой тканью для удаления пыли или посторонних материалов с кончиков заглушек. Не используйте влажный кусок ткани для очистки вилки. В противном случае может возникнуть возгорание или

поражение электрическим током.

1.8 HomeWhiz

(Доступно не для всех моделей)

- Следуйте предупреждениям по технике безопасности, даже если вы находитесь вдали от холодильника во время работы с ним через приложение HomeWhiz. Кроме того, обратите внимание на предупреждения в приложении.

1.9 Освещение

(Доступно не для всех моделей)

- Обратитесь в авторизованный сервисный центр, когда вам нужно заменить светодиод/лампочку, используемую для освещения.

2 Инструкции по окружающей среде

2.1 Соответствие требованиям Директивы WEEE (директива ЕС об отходах электрического и электронного оборудования) и утилизация отработавшего прибора:

Данное устройство соответствует Директиве EU WEEE по ограничению использования вредных веществ (2012/19/EU). Данный прибор имеет классификационный знак для отработанного электрического и электронного оборудования (WEEE).



Такой знак означает, что после завершения эксплуатации прибор запрещается выбрасывать вместе с прочими бытовыми отходами. Использованное устройство необходимо вернуть в официальный пункт приема утилизируемых электрических и электронных устройств. Чтобы найти такие системы приема утиля, обратитесь в местные уполномоченные органы или к розничным продавцам, у которых был приобретен продукт. Каждое домашнее хозяйство выполняет важную роль в восстановлении и утилизации старого оборудования. Надлежащая утилизация отработавшего прибора позволяет предотвратить возможные негативные последствия для окружающей среды и здоровья человека.

2.2 Соответствие требованиям Директивы RoHS

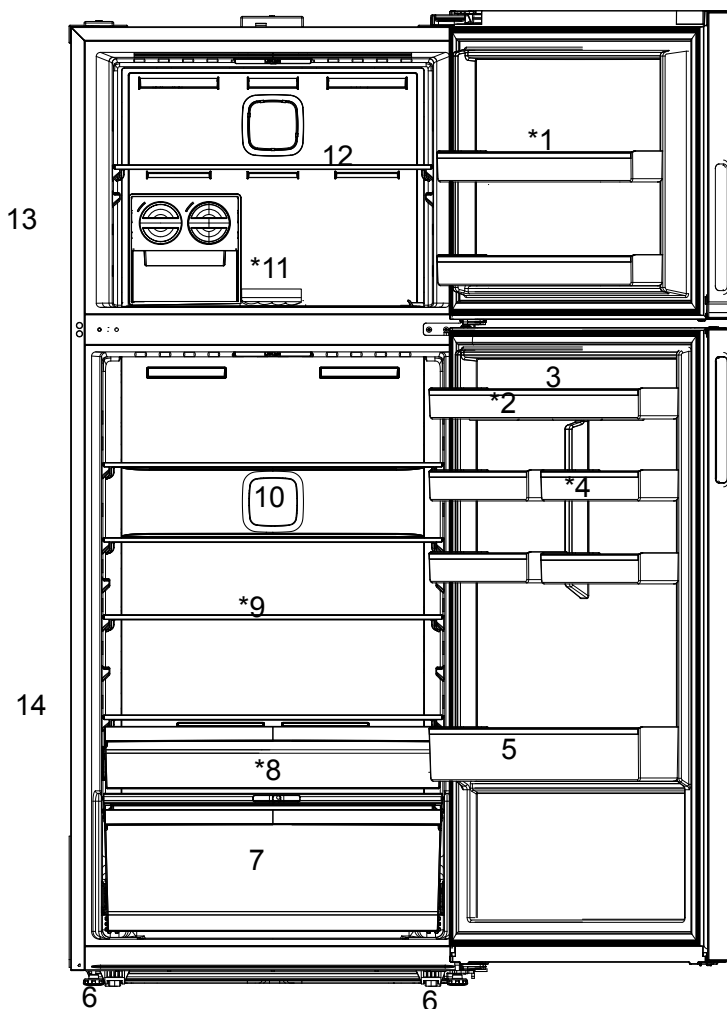
Приобретенный Вами прибор соответствует требованиям Директивы RoHS EC (2011/65/EU). В нем не содержится вредных и запрещенных материалов, указанных в данной Директиве.

2.3 Информация об упаковке



Материалы упаковки устройства произведены из перерабатываемого сырья в соответствии с нашими национальными нормами по защите окружающей среды. Запрещается выбрасывать упаковочные материалы вместе с бытовыми и другими отходами. Отправьте их в точки сбора упаковочных материалов, указанные местными органами власти.

3 Ваш Холодильник



- 1- Полки на дверце морозильного отделения
- 2- Полки на дверце холодильной камеры
- 3- Держатель яиц
- 4- Небольшие дверные полки холодильного отделения
- 5- Полка для бутылок
- 6- Регулируемые стойки
- 7- Контейнер для фруктов и овощей, сепаратор контейнера для фруктов и овощей и этиленовый фильтр
- 8- Молочная (холодильная) камера
- 9- Стекланные полки
- 10- Вентилятор
- 11- Льдогенератор Icematics
- 12- Стекланная полка морозильной камеры
- 13- Морозильная камера
- 14- Холодильное отделение



*В зависимости от модели: Рисунки в данном руководстве по эксплуатации могут не полностью соответствовать характеристикам вашего устройства. Если в вашем устройстве нет соответствующих деталей, информация относится к другим моделям.

4 Установка

4.1 Правильное место для установки

Для эффективной работы вашего изделия необходима достаточная циркуляция воздуха. При установке изделия в нише необходимо обеспечить зазор не менее 5 см между изделием, потолком, задней и боковыми стенами.

При установке изделия в нише необходимо обеспечить зазор не менее 5 см между изделием, потолком, задней и боковыми стенами. Убедитесь, что защитный элемент зазора у задней стены установлен в предназначенное для него место (если он входит в комплектацию изделия). Если элемент отсутствует, утерян или отломан, изделие необходимо устанавливать таким образом, чтобы между его задней поверхностью и стеной помещения оставался зазор не менее 5 см. Зазор у задней стены необходим для эффективной работы изделия.



ПРЕДУПРЕЖДЕНИЕ: При подключении устройства к электросети запрещается использовать удлинители или многорозеточные переходники.



ПРЕДУПРЕЖДЕНИЕ: Производитель не несет ответственности за любые повреждения, возникшие в результате выполнения работ лицами, которые не имеют на это разрешения.



ПРЕДУПРЕЖДЕНИЕ: При установке кабель питания устройства должен быть отключен от электросети. Невыполнение этого указания может привести к смерти или серьезному травматизму!



ПРЕДУПРЕЖДЕНИЕ: Если пролет двери слишком узкий для прохождения устройства, следует снять дверь и вносить холодильник боком; при невозможности выполнить это действие обратитесь в авторизованную сервисную службу.

- Расположите изделие на ровную поверхность, чтобы не вызывать вибрацию.

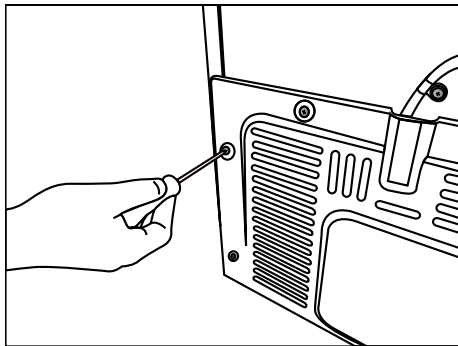
- Расположите изделие на расстоянии не менее 30 см от обогревателей, плит и аналогичных источников тепла и не менее 5 см от электрических духовок.
- Не подвергайте изделие воздействию прямых солнечных лучей и не храните во влажной среде.
- Для эффективной работы вашего изделия необходима достаточная циркуляция воздуха. Если устройство предстоит установить в нише, расстояние от холодильника до стен и потолка должно быть не менее 5 см.

4.2 Установка пластиковых клиньев

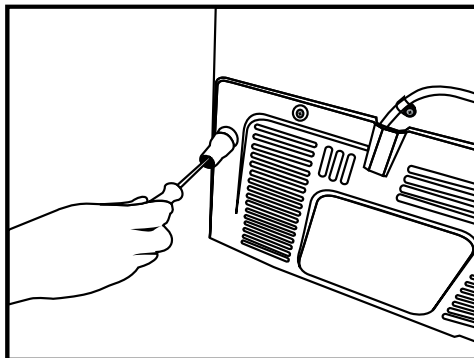
***Доступно не для всех моделей**

Чтобы обеспечить достаточно пространства для циркуляции воздуха между устройством и стеной, следует использовать пластиковые клинья.

1. Чтобы присоединить клинья, извлеките винты из устройства, и используйте винты, идущие в комплекте с клиньями.

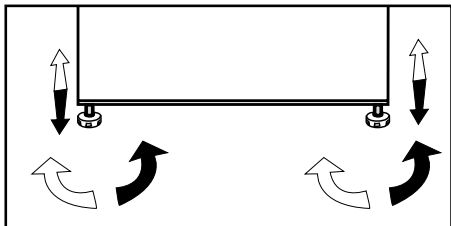


2. Присоедините 2 пластиковых клина к вентиляционной крышке, как показано на рисунке.



4.3 Регулировка ножек

Если продукт находится в неуравновешенном состоянии, следует отрегулировать стойки путем вращения их вправо и влево.



4.4 Изменение направления открывания двери

Направление открывания двери может быть изменено уполномоченным персоналом, но на это не распространяется гарантия, и за эту услугу, скорее всего, будет взиматься плата.

4.5 Электрическое подключение

	ПРЕДУПРЕЖДЕНИЕ: При подключении устройства к электросети запрещается использовать удлинители или многорозеточные переходники.
	ПРЕДУПРЕЖДЕНИЕ: Поврежденный кабель питания заменяет авторизованная сервисная служба.

- Наша компания не несет ответственности за какие-либо повреждения, возникшие в результате использования устройства без заземления и невыполнения национальных норм при подключении холодильника к электросети.

- После установки устройства к кабелю питания должен быть обеспечен легкий доступ.



Предупреждение о горячей поверхности!

Боковые стенки вашего продукта оснащены охлаждающими трубками для улучшения системы охлаждения. Жидкость под высоким давлением может протекать через эти поверхности и вызывать нагревание поверхностей на боковых стенках. Это нормально и не требует обслуживания. Будьте осторожны при контакте с этими областями.



Сначала прочтите раздел «Инструкции по технике безопасности»!

5.1 Как экономить электроэнергию



Не рекомендуется подключать устройство к энергосберегающим системам, поскольку это может привести к его поломке.

- Не держите дверцы холодильника открытыми на протяжении длительного времени.
- Не ставьте горячую еду или напитки в холодильник.
- Не перегружайте холодильник - затруднение внутреннего воздухооборота снизит его охлаждающую способность.
- В зависимости от характеристик устройства, размораживание пищевых продуктов в холодильной камере обеспечит экономию электроэнергии и сохранит качество пищи.
- Для обеспечения экономии энергии и лучших условий хранения продуктов используйте ящики холодильной камеры.
- Следите, чтобы продукты не прикасались к датчику температуры холодильной камеры, описанному ниже.
- Поскольку горячий и влажный воздух не будет напрямую проникать в ваш продукт, когда дверца не открыта, ваш продукт будет оптимизировать себя в условиях, достаточных для защиты ваших продуктов. В этой функции энергосбережения функции и компоненты, такие как компрессор, вентилятор, обогреватель, размораживание, освещение, дисплей и т.д., будут работать в

соответствии с потребностями в минимальном потреблении энергии при сохранении свежести продуктов.

5.2 Первый запуск

Перед тем, как использовать холодильник, убедитесь, что все подготовительные работы выполнены в соответствии с рекомендациями в разделах «Инструкции по охране труда и окружающей среды» и «Установка».

- Дайте изделию проработать, не кладя внутрь продукты, в течение 12 часов и не открывайте дверцу без крайней необходимости.



При включении компрессора вы услышите звук. В нормальном режиме работы звук слышен, даже когда компрессор не работает — это связано с наличием жидкостей и газов в системе охлаждения.



Передние края холодильника должны быть теплыми. Они специально подогреваются, чтобы предотвратить образование конденсата.



В некоторых моделях индикаторная панель автоматически выключается через 1 минуту после закрытия дверцы. Она включается снова при открытии дверцы или нажатии любой кнопки.

6 Работа с устройством

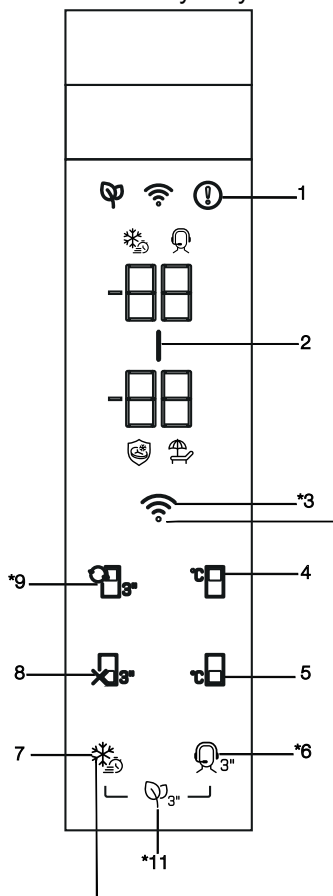
- Не используйте какие-либо механические инструменты или любые другие инструменты, кроме рекомендаций производителя, для ускорения операции размораживания.
- Не используйте такие части холодильника, как дверца или ящики, в качестве опоры или ступеньки. Это может привести к опрокидыванию изделия или повреждению его компонентов.
- Изделие следует использовать только для хранения продуктов.

6.1 Выключение устройства

- Если вы не будете использовать устройство в течение длительного времени:
 - отключите его от сети,
 - уберите продукты, чтобы не было запаха,
 - дождитесь, пока лед растает,
 - очистите внутреннюю часть и подождите, пока она высохнет.
 - оставьте дверцы открытыми, чтобы не повредить внутренние пластмассовые части корпуса.

6.2 Индикаторная панель

Индикаторные панели могут быть разными - это зависит от модели устройства. При эксплуатации холодильника помогут звуковые и визуальные функции.



- | | |
|-------------------------------------------------------------------------------------------------------------------------------------------------------------------------------------------------------------------------------------------------------------------------------------------------------------------------------------------------------------|-----------------------------------------------------------------------------------------------------------------------------------------------------------------------------------------------------------------------------------------------------------------------------------------------------------------------------------------------------|
| <ol style="list-style-type: none"> 1. Индикатор неисправности 2. Индикатор энергосбережения (дисплей выключен) 3. Кнопка Беспроводного подключения 4. Кнопка регулировки температуры морозильной камеры 5. Кнопка регулировки температуры холодильной камеры 6. Услуги по технической поддержке | <ol style="list-style-type: none"> 7. Кнопка быстрой заморозки/ Кнопка настройки функции подсветки ручки 8. Функциональная клавиша ВЫКЛ холодильной камеры (отпуск) 9. Ключ преобразования отсека 10. Клавиша для сброса настроек беспроводного подключения 11. Ключ модуля для удаления запахов |
|-------------------------------------------------------------------------------------------------------------------------------------------------------------------------------------------------------------------------------------------------------------------------------------------------------------------------------------------------------------|-----------------------------------------------------------------------------------------------------------------------------------------------------------------------------------------------------------------------------------------------------------------------------------------------------------------------------------------------------|



Показанные функции являются необязательными, могут быть различия в форме и расположении функций, отображаемых на панели дисплея вашего устройства.

Эксплуатация устройства

1. Индикатор неисправности

Этот индикатор (⚠) будет активен, когда ваш холодильник не может обеспечить надлежащее охлаждение или в случае какой-либо ошибки датчика. На индикаторе температуры морозильной камеры отобразится «E», а на индикаторе температуры охлаждающей камеры должны отображаться такие цифры, как 1,2,3. Эти цифры предоставляют авторизованному сервису информацию о возникшей ошибке. Восклицательный знак может отображаться, когда вы загружаете теплые продукты в морозильную камеру или оставляете дверцу открытой в течение длительного периода времени. Это не является неисправностью, это предупреждение должно быть удалено, когда продукты остынут или при нажатии любой кнопки.

2. Индикатор энергосбережения (дисплей выключен)

Функция энергосбережения включается автоматически, и символ энергосбережения (⏻) отображается, если дверца продукта не открывается или не закрывается в течение некоторого периода времени. После включения режима энергосбережения все значки, кроме значка энергосбережения, погаснут. В режиме энергосбережения нажатие любой кнопки или открытие дверцы холодильника отключает экономию энергии, а индикаторы на дисплее возвращаются в обычное состояние. Функция энергосбережения - это активная функция по умолчанию и не может быть отменена.

3. Кнопка Беспроводного подключения

При длительном нажатии клавиши (3 секунды) символ беспроводного подключения на дисплее / экране медленно мигает (с интервалом 0,5 секунды). Таким образом на устройстве инициализируется домашняя сеть. После установления беспроводного соединения с изделием символ беспроводного соединения (📶) горит постоянно. Когда начальное соединение установлено, вы можете активировать/деактивировать соединение коротким нажатием на эту кнопку. Символ беспроводного соединения будет быстро мигать (с интервалом 0,2 секунды), пока соединение не будет установлено. Когда соединение активно, символ беспроводной сети будет гореть постоянно. Если соединение не может быть установлено в течение длительного периода, проверьте настройки соединения и обратитесь к разделу «Устранение неполадок» в руководстве пользователя. Для беспроводного подключения следует использовать приложение HomeWhiz. Шаги установки описаны в приложении во время установки. Вы можете получить доступ к приложению, просканировав QR-код, указанный на этикетке HomeWhiz на продукте. Приложение предлагается через App Store для устройств IOS и через Play Store для устройств Android. Посетите <https://www.homewhiz.com/> для получения подробной информации.

4. Кнопка регулировки температуры морозильной камеры

Регулировка температуры

Эксплуатация устройства

холодильной камеры. Нажатием этой кнопки можно установить температуру морозильной камеры на -15, -16, -18, -19, -20, -22, -24 по Цельсию.

5. Кнопка регулировки температуры холодильной камеры

Позволяет установить температуру для холодильной камеры. Нажатие этой кнопки позволяет установить температуру холодильной камеры на 8,7,6,5,4,3,2 и 1 по Цельсию.

6. Услуги по технической поддержке

Зажмите эту кнопку на 3 секунды для того, чтобы активировать/отключить службу поддержки. Подробную информацию о службе поддержки можно найти в разделе «Функция службы поддержки».

7. Кнопка Быстрого замораживания

При нажатии кнопки быстрого замораживания символ быстрого замораживания (❄️) должен загореться и активируется функция быстрого замораживания. Температура морозильной камеры установлена на -27 по Цельсию. Нажмите кнопку еще раз, чтобы отменить функцию. Функция быстрого замораживания автоматически отменяется через 52 часа. Чтобы заморозить большое количество свежих продуктов, нажмите кнопку быстрого замораживания перед помещением продуктов в морозильную камеру.

*Кнопка настройки функции подсветки ручки

Функцию подсветки ручки можно переключить между открытым и закрытым режимами, нажав и удерживая кнопку быстрого замораживания (❄️) в течение 3 секунд. В закрытом режиме подсветка ручки включается только при открытой дверце прибора и

гаснет через некоторое время после закрытия дверцы. В открытом режиме подсветка ручки включается при открытии двери и продолжает гореть тускло через некоторое время после того, как дверь закрывается. Функция подсветки ручки установлена в режим «франко-завод».

8. Функциональная клавиша ВЫКЛ холодильной камеры (отпуск)

Нажмите кнопку в течение 3 секунд, чтобы активировать функцию отпуска. Режим отпуска активируется, и загорается.

символ отпуска (🔌). На индикаторе температуры холодильной камеры должно отображаться «- -», и холодильная камера не будет выполнять активное охлаждение. Когда эта функция активирована, вы не должны хранить продукты в холодильном отделении. Остальные отделения продолжают охлаждаться в соответствии с установленной температурой. Чтобы отменить эту функцию, снова нажмите и удерживайте кнопку в течение 3 секунд.

9. Ключ преобразования отсека


Если удерживать кнопку переключения отделения в течение 3 секунд, морозильное отделение будет переключаться между режимами охлаждения, выключения и замораживания соответственно.

Когда устройство работает как охлаждающая камера, температуру в камере можно установить на уровне 8,7,6,5,4,3,2 и 1 по Цельсию. В случае ВЫКЛ режима индикатор температуры в отсеке должен показывать «- -».

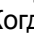
10. Клавиша для сброса настроек беспроводного подключения

Чтобы сбросить настройки беспроводного подключения, одновременно нажмите кнопки

Эксплуатация устройства

быстрого замораживания () и беспроводного подключения () в течение 3 секунд. Вся информация о пользователе, записанная ранее, удаляется на продукте, где настройки беспроводного подключения сбрасываются / восстанавливаются до заводских значений по умолчанию.

11. Ключ модуля для удаления запахов

Нажмите эту кнопку на 3 секунды, чтобы включить/отключить функцию удаления запаха. Когда включена функция удаления запаха, загорается светодиод () на клавише. Когда эта функция включена, периодически срабатывает модуль удаления запахов.

Эксплуатация устройства

6.3 Контейнер для фруктов и овощей с контролем влажности (EverFresh+)

(Опционально)

Благодаря контролируемой влажности овощи и фрукты могут храниться в течение более длительного периода в среде с идеальными условиями влажности. С помощью системы настройки влажности с 3 вариантами перед ящиком для фруктов и овощей вы можете контролировать влажность внутри отделения в соответствии с продуктами, которые вы храните. Мы рекомендуем вам хранить продукты, выбрав вариант с овощами, когда вы храните только овощи, вариант с фруктами, когда вы храните только фрукты, и вариант смешанных продуктов, когда вы храните смешанные продукты.

Мы рекомендуем не хранить овощи и фрукты в мешках, чтобы продлить срок хранения продуктов и получить больше пользы от системы контроля влажности. В случае хранения овощей в полиэтиленовых пакетах они очень быстро загнивают. Мы не рекомендуем хранить в закрытых пакетах, в частности, огурцы и брокколи. В ситуациях, когда контакт с другими овощами нежелателен, используйте упаковочные материалы, такие как бумага, которая имеет определенный уровень пористости с точки зрения гигиены.

При размещении овощей учитывайте конкретный вес каждого из видов: тяжелые и твердые овощи кладите на дно сосуда, а легкие и мягкие — сверху. Не храните фрукты, которые выделяют газ с высоким содержанием этилена, например, груши, абрикосы, персики и особенно яблоки, в одном ящике для овощей вместе с другими видами овощей и фруктов. Газ этилен, выделяемый этими фруктами, может вызвать ускоренное созревание других овощей и фруктов и их загнивание в течение более короткого периода времени.

6.4 Синий свет/HarvestFresh (Опционально)

Для синего цвета,

Овощи и фрукты, хранящиеся в хрустящих контейнерах, подсвеченных синим светом, продолжают фотосинтез и сохраняют свой уровень витамина С благодаря эффекту длины волны синего света.

Для технологии HarvestFresh,

Овощи и фрукты, хранящиеся в ящиках, освещенных технологией HarvestFresh, сохраняют свой уровень витаминов (витамины А и С) в течение более длительного периода благодаря циклам синего, зеленого, красного и темного цветов, имитирующих цикл дня.

Когда дверь вашего холодильника открывается в темное время суток с использованием технологии HarvestFresh, ваш холодильник автоматически распознает это и для вашего удобства освещает холодильник одним из синих, зеленых или красных огней соответственно. Темный период продолжится, когда вы закроете дверцу холодильника, чтобы он соответствовал ночному периоду дневного цикла.

6.5 Модуль защиты от запаха (FreshGuard)

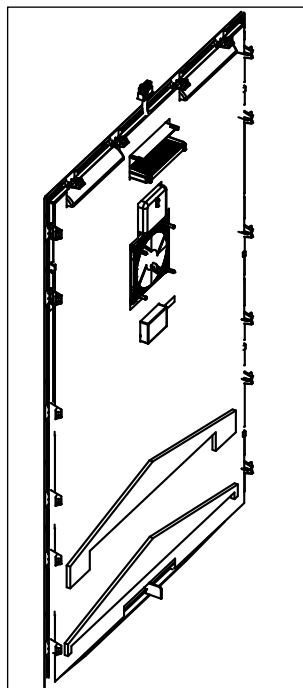
(Эта функция опциональна)

Благодаря этому модулю, расположенному за крышкой испарителя в отсеке для свежих продуктов, воздух активно пропускается через фотокаталитический фильтр, покрытый диоксидом титана, а очищенный воздух циркулирует внутри. Таким образом, неприятные запахи удаляются из внутренней части холодильника до того, как они проникнут на поверхности продуктов питания, и в то же время обеспечивается гигиеническая циркуляция воздуха с помощью дезинфицированного воздуха. Эта особенность обеспечивается вентилятором отсека для свежих продуктов, расположенным за крышкой испарителя, светодиодом UV-A и фильтром запаха с покрытием из диоксида титана.

Чтобы включить/выключить этот модуль, обеспечивающий гигиену и циркуляцию воздуха без запаха в холодильнике; нажмите и удерживайте кнопку (⌘) в течение 3 секунд и убедитесь, что индикатор функции (⌘) появляется на экране, когда она активна, и исчезает с экрана, когда она деактивирована. Как только функция будет активирована, как описано, она будет периодически работать без необходимости повторного нажатия какой-либо кнопки. Если дверца отсека для свежих продуктов открыта во время работы модуля, вентилятор и светодиод UV-A временно не будут

работать, и возобновят работу после закрытия двери. Если произойдет отключение питания во время работы модуля, модуль возобновит работу с момента остановки после восстановления питания.

Примечание: Для предотвращения появления неприятных запахов, которые могут возникать из-за смеси запахов от различных видов продуктов, мы рекомендуем хранить ароматные продукты, такие как сыр, оливки и деликатесы, в их упаковке закрытыми. Для безопасности других хранящихся продуктов, соблюдения гигиенических условий хранения, а также для предотвращения появления запахов мы рекомендуем вам как можно скорее удалять испорченные продукты из холодильника.



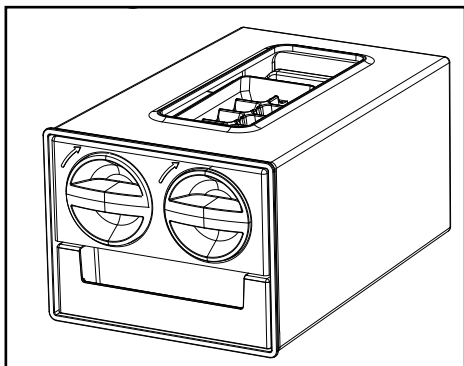
6.6 Емкость для льда

(Эта функция опциональна)

Емкость для льда позволяет легко доставать лед из холодильника.

Использование емкости для льда

1. Выньте емкость для льда из морозильной камеры.
2. Заполните емкость для льда водой.
3. Поместите емкость для льда в морозильную камеру. Лед будет готов примерно через два часа.
4. Выньте емкость для льда из морозильной камеры и слегка наклоните его над держателем, который вам нужен. Лед легко переместится в сервировочную подставку.



6.7 Льдогенератор

(Эта функция опциональна)

Льдогенератор позволяет легко доставать лед из холодильника.

Использование емкости для льда

1. Снимите емкость для воды в холодильном отделении.
2. Наполните резервуар водой.
3. Установите емкость для воды обратно. Первый лед будет готов примерно через 4 часа в ящике льдогенератора в морозильной камере.



При полной емкости для воды вы можете получить около 60-70 кубиков льда.



Замена воды в резервуаре для воды должна быть произведена не позднее, чем через 2-3 недели.

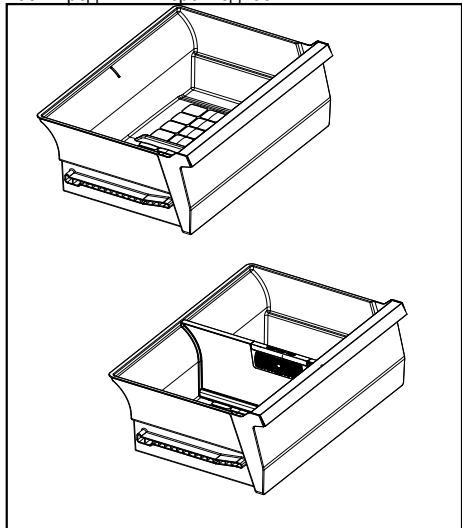
6.8 Отсек для молочных продуктов (хранение с охлаждением)

В отсеке для хранения молочных продуктов (со специальным режимом охлаждения) поддерживается более низкая температура внутри камеры холодильника. Рекомендуется использовать этот отсек для хранения деликатесов (салями, колбасы, молочных продуктов и т. д.), требующих более низкой температуры хранения, либо мясных, куриных или рыбных продуктов, предназначенных для немедленного употребления. Этот отсек не предназначен для хранения фруктов и овощей.

Эксплуатация устройства

6.9 Контейнер для фруктов и овощей

Контейнер для фруктов и овощей холодильника предназначен для сохранения свежих овощей за счет сохранения влажности. С этой целью в морозильнике усиливается общая циркуляция холодного воздуха. Храните в данном отсеке фрукты и овощи. Храните фрукты и овощи с зелеными листьями отдельно, чтобы продлить их срок годности.



6.10 Разделитель контейнера для фруктов и овощей

Этиленовый фильтр

Фильтр, удерживающий этилен, помогает в удалении газообразного этилена и неприятных запахов, выделяемых овощами и фруктами в контейнере.

Вы можете хранить такие фрукты, как груши, абрикосы, персики и особенно яблоки, выделяющие большое количество этиленового газа, отдельно с другими овощами и фруктами в одном и том же контейнере для хранения овощей благодаря разделителю для овощей.

Этиленовый газ, выделяемый этими фруктами, может приводить к более быстрому созреванию и гниению ваших других овощей и фруктов.

Благодаря этой особенности вы можете хранить свежие продукты и особенно зеленые овощи, чувствительные к этиленовому газу, свежими в течение более длительного периода времени.

Можно хранить пищу в течение более длительного периода времени, поместив продукты, чувствительные к этиленовому газу, в одно из отделений, разделенных разделителем, а продукты, выделяющие этиленовый газ, в другое отделение.

Пищевые продукты, выделяющие этиленовый газ и чувствительные к нему, перечислены ниже.

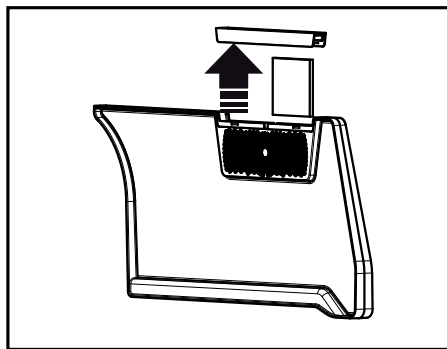
Пища, выделяющая газообразный этилен	Продукты, чувствительные к этилену
Яблоко, груша, абрикос, персик, нектарин, авокадо, киви, слива, инжир, айва, помидор	Свежие зеленые овощи (например, салат, петрушка), клубника, вишня, виноград, апельсин, мандарин, ананас, черешня, лимон, огурец, брокколи, перец, баклажаны, бамия, кабачки

6.11 Очистка этиленового фильтра

Этиленовый фильтр нужно очищать один раз в год.

Удалите этиленовый фильтр, потянув крышку фильтра вверх, как показано на рисунке.

Оставьте этиленовый фильтр на солнце на сутки. Таким образом, ваш фильтр будет очищен.



Эксплуатация устройства

Установите фильтр на место и закройте верхнюю крышку.

Для обеспечения максимальной эффективности вашего фильтра и сохранения его характеристик, избегайте контакта с маслом и подобными жидкостями, а также такими материалами, как вода и моющие средства. Свяжитесь с сервисом для замены фильтра на новый после такого контакта.

6.12 Очистка сепаратора контейнера для овощей и фруктов

С целью предотвращения засорения отверстий для чистого воздуха разделителя контейнера для овощей и фруктов, протирайте его чистой сухой тканью через определенные промежутки времени. Если разделитель необходимо промыть, всегда извлекайте фильтр с разделителя.



ПРЕДУПРЕЖДЕНИЕ: Убедитесь, что отверстия вокруг фильтра не заблокированы для обеспечения циркуляции воздуха.

Эксплуатация устройства

6.13 Заморозка свежих продуктов

- Активируйте функцию быстрой заморозки, нажав кнопку «Fast Freeze» за 24 часа до размещения замораживаемых продуктов.
- Через 24 часа после нажатия кнопки поместите горячую еду на стеклянную полку прибора.
- Функция быстрого замораживания автоматически отключится через 52 часа.
- Не пытайтесь заморозить большое количество продуктов одновременно. Это оборудование может заморозить за 24 часа максимальное количество продуктов, как указано на его идентификационной табличке "Объем для замораживания ... кг/24 часа". Не удобно класть незамороженные/свежие продукты больше, чем указано на этикетке.
- Когда вы кладете в устройство незамороженные продукты, не допускайте их контакта с замороженными продуктами.
- Замораживание продуктов питания в свежем состоянии продлит срок их хранения в морозильной камере.
- Упаковывайте продукты питания в герметичные упаковки и плотно закрывайте их.
- Прежде чем положить продукты питания в морозильную камеру, убедитесь, что они упакованы. Вместо традиционной упаковочной бумаги используйте контейнеры для замораживания, фольгу и влагозащищенные бумажные упаковочные материалы, пластиковые пакеты или подобные упаковочные материалы.
- Перед замораживанием укажите на каждом упакованном продукте питания дату замораживания. Это позволит Вам определять свежесть содержимого каждой упаковки всякий раз, когда вы будете открывать морозильную камеру. Храните ближе к дверце те продукты, которые были заморожены раньше, чтобы использовать их в первую очередь.
- Замороженные продукты питания необходимо использовать сразу после размораживания. Не замораживайте их повторно.
- Не размораживайте большое количество пищи за один раз.

Регулировка температуры морозильной камеры	Регулировка температуры морозильной камеры	Детальное описание:
-18°C	4°C	Эта настройка является рекомендованной настройкой по умолчанию.
-20,-22 или -24°C	4°C	Данные настройки рекомендуются использовать в случае, когда внешняя температура превышает 30°C.
Быстрая заморозка	4°C	Используется в случае, если вы хотите заморозить продукты в течение короткого промежутка времени. После окончания этого процесса восстанавливаются предыдущие установленные значения.
-18°C или ниже	2°C	Используйте данные настройки, если полагаете, что температура в холодильной камере недостаточно низкая в связи с внешней температурой или частым открыванием дверцы.

6.14 Рекомендации по хранению замороженных продуктов в морозильной камере

Температура отсека должна быть установлена как минимум на -18 °C.

1. Поместите продукты питания в морозильную камеру как можно быстрее, чтобы избежать размораживания.
2. Перед замораживанием убедитесь «Срок годности», что срок действия на упаковке не истек.
3. Убедитесь, что упаковка продуктов не повреждена.

Эксплуатация устройства

6.15 Детали глубокой морозильной камеры

В соответствии со стандартами IEC 62552 при комнатной температуре 25°C морозильная камера должна быть способна заморозить 4,5 кг продуктов при температуре -18°C или ниже в течение 24 часов на каждые 100 литров объема морозильной камеры.

Продовольственные товары можно хранить в течение длительных периодов времени исключительно при температуре в -18°C и ниже.

Можно хранить продукты свежими в течение нескольких месяцев (в низкотемпературной морозильной камере при температуре не выше -18 °C). Чтобы избежать частичного размораживания, еще не замороженные пищевые продукты не должны прикасаться к уже замороженным продуктам внутри устройства.

Чтобы продлить срок хранения в замороженном состоянии, отварите овощи и отфильтруйте воду. После фильтрации заверните пищу в воздухонепроницаемую упаковку и поместите в морозильную камеру. Не следует замораживать бананы, помидоры, салат-латук, сельдерей, отварные яйца, картошку и подобные пищевые продукты. В случае, если эти продукты пораженные гнилью, негативное воздействие испытывают питательная ценность и вкусовые качества продуктов. Не вызывает сомнения, что употребление гнилых продуктов угрожает здоровью человека.

6.16 Размещение продуктов питания

Полки морозильной камеры	Различные замороженные товары, включая мясо, рыбу, мороженое, овощи и т.п.
Полки холодильной камеры	Пищевые продукты в кастрюлях, накрытых крышками тарелках и упаковках с крышками, яйца (в упаковке с крышкой)
Полки на дверце холодильной камеры	Небольшие и упакованные пищевые продукты и напитки

Ящик для фруктов и овощей	Фрукты и овощи
Отделение для свежих продуктов	Холодные закуски (хлопья, мясные продукты скорого употребления)

6.17 Предупреждение об открытой двери

Когда дверь изделия открыта в течение 1 минуты, запускается звуковой сигнал. Чтобы отключить звуковой сигнал, закройте дверь или нажмите на любую кнопку на дисплее (если он имеется).

6.18 Лампа освещения

Внутреннее освещение обеспечивается посредством лампы светодиодного типа. В случае возникновения проблем с этой лампой обратитесь в авторизованную сервисную службу.

Лампы, используемые в этом устройстве, не подходят для освещения помещений. Эти лампы предназначены для того, чтобы пользователь мог безопасно и комфортно размещать продукты в холодильнике/морозильнике.

**ПРЕДУПРЕЖДЕНИЕ:**

Сначала прочтите раздел «Инструкции по технике безопасности»!

**ПРЕДУПРЕЖДЕНИЕ:**

Перед чисткой отключите холодильник от сети.

- Не используйте острые или абразивные инструменты для очистки изделия. Не используйте такие материалы, как бытовые чистящие средства, мыло, моющие средства, газ, бензин, спирт, воск и т. д.
- Не реже одного раза в год (не открывая крышку) следует удалять пыль с вентиляционной решетки на задней стороне изделия. Очистку следует производить сухой тканью.
- Растворите в воде чайную ложку карбоната. Смочите в воде и выжмите тряпку. Вытрите устройство этой тряпкой, а затем тщательно высушите.
- Будьте осторожны, не заденьте крышку лампы и другие электрические части.
- Протрите дверцу влажной тканью. Удалите все содержимое, чтобы снять дверные и корпусные стойки. Снимите дверные полки, подняв их вверх. Очистите и высушите полки, затем прикрепите их обратно, задвинув сверху.
- Не используйте хлорированную воду или чистящие средства на внешней поверхности и хромированных частях изделия. Хлор вызовет ржавчину на таких металлических поверхностях.
- Не используйте острые и абразивные инструменты, мыло, средства для уборки дома, моющие средства, газ, бензин,

лак и подобные вещества, чтобы предотвратить деформацию пластмассовой детали и удаление отпечатков на ней. Для очистки используйте теплую воду и мягкую ткань, а затем вытрите насухо.

- На продуктах без функции No-Frost на задней стенке морозильного отделения могут образовываться капли воды и обледенение толщиной до пальца. Не очищайте и никогда не наносите масла или аналогичные материалы.
- Для очистки внешней поверхности изделия используйте слегка смоченную ткань из микроволокна. Губки и другие чистящие средства могут поцарапать поверхность.
- Чтобы очистить все съемные компоненты во время очистки внутренней поверхности изделия, промойте эти компоненты мягким раствором, состоящим из мыла, воды и карбоната. Тщательно вымойте и высушите. Избегайте контакта воды с элементами освещения и панелью управления.

**ВНИМАНИЕ:**

Не используйте уксус, медицинский спирт или другие чистящие средства на спиртовой основе для очистки внутренних поверхностей.

7.1 Внешние поверхности из нержавеющей стали

Используйте неабразивное чистящее средство для нержавеющей стали и нанесите его мягкой безворсовой тканью. Для полировки аккуратно протрите поверхность тканью из микрофибры, смоченной водой, и используйте замшу для сухой

полировки. Всегда следите за прожилками нержавеющей стали.

7.2 Очистка изделий со стеклянными дверцами

Снимите защитную пленку со стекол. На поверхности стекла есть покрытие. Это покрытие сводит к минимуму образование пятен и обеспечивает легкую очистку образовавшихся пятен и грязи. Стекло, не защищенное покрытием, может подвергаться постоянному связыванию органических или неорганических, воздушных и водных загрязнителей, таких как известняк, минеральные соли, несгоревшие углеводороды, оксиды металлов и силиконы, которые легко вызывают образование пятен и физические повреждения за короткий период времени. Содержать стекло в чистоте становится очень сложно, иногда даже вообще невозможно, несмотря на то, что оно регулярно чистится. В результате ухудшается прозрачность и внешний вид стекла. Жесткие и абразивные методы и средства очистки еще больше увеличивают эти дефекты и ускоряют процесс порчи.

Для обычных процессов очистки должны использоваться *не щелочные и неагрессивные чистящие средства на водной основе.

Для продления срока службы этого покрытия нельзя использовать щелочные и коррозионные вещества при очистке.

Для повышения устойчивости этих стекол к ударам и разрушению применяется процесс закалки. В качестве дополнительной меры предосторожности на заднюю поверхность этих стекол нанесена защитная пленка, чтобы предотвратить нанесение вреда

окружающей среде в случае их поломки.

7.3 Предотвращение запахов

Устройство не содержит материалов с запахом. Тем не менее, хранение пищевых продуктов в не предназначенных для них отделениях, а также ненадлежащая очистка поверхностей могут вызвать неприятные запахи.

Чтобы этого не случилось, очищайте внутреннюю поверхность сатурированной водой каждые 15 дней.

- Храните продукты в плотно закрытых контейнерах. Из незакрытых пищевых продуктов могут выделяться микроорганизмы, вызывающие неприятные запахи.
- Не храните в холодильнике испорченные или продукты с истекшим сроком хранения.



Чай - одно из самых эффективных средств для устранения запаха. Поместите мякоть заваренного чая в продукт в открытую емкость и уберите ее не позднее, чем через 12 часов. Если вы держите чайную мякоть внутри продукта более 12 часов, в ней будут собираться микроорганизмы, вызывающие запах, и она может стать источником самого запаха.

7.4 Защита пластиковых поверхностей

Попадание масел на пластиковую поверхность может повредить ее, поэтому следует незамедлительно очистить поверхность теплой водой.

8 Устранение неполадок

Проверьте этот список, прежде чем обращаться в службу. Так вы сэкономите время и деньги. Данный список включает в себя частые жалобы, которые не связаны с неправильным качеством изготовления и материалов. Некоторые функции, упомянутые здесь, могут не относиться к вашему холодильнику.

Холодильник не работает.

- Вилка питания не полностью вставлена. >>> Вставьте вилку, чтобы она целиком вошла в розетку.
- Предохранитель, подключенный к розетке, питающей устройство, или основной предохранитель, перегорел. >>> Проверьте предохранитель.

Конденсат на боковой стенке холодильного отделения (MULTI ZONE, COOL, CONTROL и FLEXI ZONE).

- Дверца открывается слишком часто >>> Не открывайте дверцу холодильника очень часто.
- Окружающая среда слишком влажная. >>> Не помещайте холодильник во влажную среду.
- Продукты, содержащие жидкости, хранятся в незапечатанных держателях. >>> Продукты, содержащие жидкости, следует хранить в герметичных держателях.
- Дверца холодильника осталась открытой. >>> Не держите дверцы холодильника открытыми на протяжении длительного времени.
- Термостат установлен на очень низкую
- температуру. >>> Установите термостат на соответствующую температуру.

Компрессор не работает.

- В случае, если внезапно отключится питание или выйдет вилка из розетки и повторно включится, а давление газа в системе охлаждения устройства не балансируется, сработает тепловая защита компрессора. Холодильник перезапустится примерно через 6 минут. Если холодильник не перезапустится по истечении этого периода, обратитесь в службу.
- Размораживание активно. >>> Это нормально для полностью автоматического размораживания продукта. Размораживание проводится периодически.
- Устройство не подключено к сети. >>> Убедитесь, что шнур питания подключен.
- Неверная настройка температуры. >>> Выберите соответствующую настройку температуры.
- Электричество отключено. >>> Устройство продолжит нормально работать после восстановления питания.

Шум работы холодильника увеличивается во время использования.

- Эксплуатационные характеристики холодильника могут варьироваться в зависимости от изменений температуры окружающей среды. Это нормально и не является неисправностью.

Холодильник работает слишком часто либо слишком долго.

Устранение неисправностей

- Новое устройство может быть больше предыдущего. Более крупные устройства работают дольше.
- Температура в помещении возможно высокая. >>> Продукт обычно работает в течение длительного времени при более высокой комнатной температуре.
- Возможно, холодильник был недавно подключен к сети или в него помещен новые продукты питания. >>> Холодильнику нужно будет больше времени для достижения заданной температуры, если он недавно подключен к сети или в него помещен новые продукты питания. Это нормально.
- Возможно, в холодильник недавно было помещено большое количество горячей пищи. >>> Не помещайте горячую пищу в холодильник.
- Двери часто открывались или оставались открытыми в течение длительного времени. >>> Теплый воздух внутри приведет к тому, что холодильник будет работать дольше. Не открывайте двери слишком часто.
- Дверь морозильной камеры или холодильника возможно приоткрыта. >>> Убедитесь, что дверцы полностью закрыты.
- Возможно, температура холодильника слишком низкая. >>> Установите более высокую температуру и подождите, пока холодильник достигнет заданной температуры.
- Омыватель дверцы холодильника или морозильной камеры возможно загрязнен, изношен, сломан либо неверно установлен. >>> Очистите либо замените прокладку. Поврежденное/порванное устройство для мытья дверцы приведет к тому, что холодильник будет работать более длительное время для сохранения текущей температуры.

Температура морозильной камеры очень низкая, но температура охладителя достаточна.

- Температура морозильной камеры установлена на очень низком уровне. >>> Установите более высокую температуру в морозильной камере и проверьте очередной раз.

Температура охладителя очень низкая, но температура морозильной камеры достаточна.

- Температура в холодильной камере установлена на очень низком уровне. >>> Установите более высокую температуру в морозильной камере и проверьте очередной раз.

Продукты питания в ящиках холодильного отделения заморожены.

- Температура в холодильной камере установлена на очень низком уровне. >>> Установите более высокую температуру в морозильной камере и проверьте очередной раз.

Температура в холодильнике или морозильной камере слишком высокая.

Устранение неисправностей

- Температура в холодильной камере установлена на очень высоком уровне. >>> Настройка температуры в холодильном отсеке оказывает влияние на температуру в морозильном отсеке. Подождите, пока температура соответствующих деталей не достигнет достаточного уровня, изменив температуру холодильных или морозильных отсеках.
- Двери часто открывались или оставались открытыми в течение длительного времени. >>> Не открывайте дверцы слишком часто.
- Дверь, возможно, приоткрыта. >>> Полностью закройте дверь.
- Возможно, холодильник был недавно подключен к сети или в него помещен новые продукты питания. >>> Это нормально. Для достижения заданной температуры холодильнику потребуется больше времени, если он недавно был подключен к сети или в него помещен новый продукт питания.
- Возможно, в холодильник недавно было помещено большое количество горячей пищи. >>> Не помещайте горячую пищу в холодильник.

Тряска или шум.

- Поверхность не ровная и не прочная. >>> Если холодильник трясется при медленном перемещении, отрегулируйте подставки, чтобы сбалансировать его. Также убедитесь, что поверхность достаточно прочная, чтобы выдержать холодильник.
- Любые предметы, помещенные на холодильник, могут вызывать шум. >>> Удалите все предметы, помещенные на холодильник.

Холодильник издает шум текущей, брызгающей жидкости и т.д.

- Принципы работы устройства включают потоки жидкости и газа. >>> Это нормально и не является неисправностью.

От холодильника доносится звук дующего ветра.

- Устройство использует вентилятор для процесса охлаждения. Это нормально и не является неисправностью.

На внутренних стенках устройства образуется конденсат.

- Жаркая или влажная окружающая среда приводит к увеличению обледенения и конденсации. Это нормально и не является неисправностью.
- Двери часто открывались или оставались открытыми в течение длительного времени. >>> Не открывайте дверца слишком часто; если они открыты, закройте.
- Дверь, возможно, приоткрыта. >>> Полностью закройте дверь.

На внешней поверхности устройства либо между дверями образуется конденсат.

Устранение неисправностей

- Окружающая среда, возможно, влажная, это вполне нормально. >>> Конденсат пройдет при снижении влажности.

Внутри неприятно пахнет.

- Холодильник не подвергается регулярной чистке. >>> Регулярно чистите внутренние поверхности с помощью губки, теплой и газированной воды.
- Некоторые контейнеры и упаковочные материалы могут вызывать неприятный запах. >>> Используйте контейнеры и упаковочные материалы без запаха.
- Продукты помещены в незапечатанные контейнеры. >>> Храните продукты в запечатанных контейнерах. Из незакрытых пищевых продуктов могут выделяться микроорганизмы, вызывающие неприятные запахи.
- Извлеките из холодильника все просроченные и испорченные продукты.

Дверь не закрывается.

- Пакеты с продуктами возможно блокируют дверь. >>> Сдвиньте все предметы, блокирующие двери.
- Холодильник не стоит в полностью вертикальном положении на земле. >>> Отрегулируйте подставки, чтобы сбалансировать продукт.
- Поверхность не ровная и не прочная. >>> Убедитесь, что поверхность ровная и достаточно прочная, чтобы выдержать холодильник.

Этот продукт оснащен источником освещения энергетического класса "G". Источник освещения в этом продукте должны заменять только профессиональные мастера.

Контейнер для фруктов и овощей заклинило.

- Продукты питания, возможно, соприкасаются с верхней частью выдвижного ящика. >>> Переставьте продукты питания в ящике.

В случае горячей поверхности холодильника,

- Высокая температура может наблюдаться между двумя дверями, на боковых панелях и на задней решетке во время работы вашего устройства. Это нормальное явление и не требует обслуживания.

Вентилятор продолжает работать, когда дверца открыта.

- Вентилятор может продолжать работать, когда дверца морозильной камеры открыта.



ПРЕДУПРЕЖДЕНИЕ: Если проблема не устранена после выполнения инструкций в этом разделе, обратитесь к поставщику или в авторизованную службу. Не пытайтесь отремонтировать холодильник.