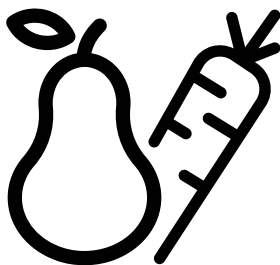




Холодильник
Руководство пользователя



674532MI-674532MB



Уважаемый покупатель,

Изучите данное руководство перед началом эксплуатации изделия.

Благодарим за приобретение этой продукции. Мы хотим, чтобы вы добились оптимальной эффективности от этого высококачественного продукта, который был произведен с использованием новейших технологий. Для этого внимательно прочтите это руководство и любую другую документацию, предоставленную перед использованием продукта, и сохраните ее в качестве справки.

Обратите внимание на всю информацию и предупреждения в руководстве пользователя. Таким образом вы защитите себя и свой продукт от возможных опасностей.

Сохраните руководство пользователя. Приложите это руководство к устройству, если вы передадите его кому-то другому.

В руководстве пользователя используются следующие символы:



Опасность, которая может привести к смерти или травме.




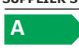

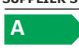
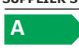

ПРИМЕЧАНИЕ Опасность, которая может вызвать материальный ущерб продукту или его окружению



Важная информация или полезные советы по эксплуатации.



Прочитайте руководство пользователя.

 INFORMATION				
 ENERGY 	.The model information as stored in the product data base can be reached by entering following website and searching for your model identifier (*) found on energy label. https://eprel.ec.europa.eu/			
<table border="0"><tr><td><small>SUPPLIER'S NAME</small></td><td><small>MODEL IDENTIFIER</small> → (*)</td></tr><tr><td></td><td></td></tr></table>		<small>SUPPLIER'S NAME</small>	<small>MODEL IDENTIFIER</small> → (*)	
<small>SUPPLIER'S NAME</small>	<small>MODEL IDENTIFIER</small> → (*)			
				

1 Инструкции по технике безопасности	4	хранения.....25
2 Приобретенный холодильник	12	Выдвижной контейнер для хранения.....25
3 Установка	13	Приготовление льда26
Пункты, на которые следует обратить внимание при перемещении холодильника.....	13	Подвижная полка корпуса:.....26
Электрическая схема	13	Контейнер с Контролируемой Влажностью.....27
Утилизация упаковки.....	14	(FullFresh+).....27
Утилизация старого холодильника	14	HerbBox/HerbFresh.....27
Размещение и установка.....	14	6 Техническое обслуживание и очистка
Регулировка ножек.....	15	Защита пластиковых поверхностей
Замена лампы освещения	15	29
4 Подготовка	16	7 Устранение неполадок
5 Использование индикаторной панели вашего холодильника	17	30
Индикаторная панель.....	17	
Предупреждение открытой двери	19	
Двойная система охлаждения:	19	
Замораживание свежих продуктов.....	19	
Рекомендации по хранению замороженных продуктов.....	20	
Размораживание	20	
Размещение продуктов питания..	20	
Информация о глубокой заморозке	21	
Фильтр от запахов.....	21	
Секция яиц	21	
Синий свет VitaminZone.....	22	
Диспенсер для Воды	23	
Выдвижной контейнер для		

1 Инструкции по технике безопасности

- В этой секции содержатся инструкции по безопасности, необходимые для предотвращения риска получения травм и материального ущерба.
- Наша компания не будет нести ответственность за ущерб, который может возникнуть в случае несоблюдения этих инструкций.

⚠ Работы по установке и ремонту всегда должна выполнять авторизованная служба.

⚠ Всегда используйте оригинальные запасные части и аксессуары.

⚠ Оригинальные запасные части будут предоставляться в течение 10 лет с даты покупки продукта.

⚠ Не проводите ремонт и замену каких-либо частей устройства, если это явно не сказано в руководстве пользователя.

⚠ Не вносите никаких изменений в устройство.

⚠ 1.1 Цель использования

- Это устройство не предназначено для коммерческого использования и не должно использоваться не по назначению.

Это устройство предназначено для эксплуатации в помещениях, к примеру, в домашнем хозяйстве и т. д.

Например:

- На кухнях для персонала магазинов, офисов и других рабочих помещениях,

- В фермерских домах,
- В гостиницах, отелях и иных местах отдыха, которые используются клиентами,
- В общежитиях или аналогичных помещениях,
- В сфере общественного питания и аналогичных некоммерческих сферах.

Это устройство нельзя использовать в открытых и закрытых помещениях, таких как судна, балконы или террасы. Воздействие на устройство дождя, снега, солнечного света и ветра может привести к возгоранию.

⚠ 1.2 Безопасность детей, уязвимых лиц и домашних животных

- Этим устройством могут пользоваться дети в возрасте 8 лет и старше, а также люди с неполноценными физическими, сенсорными или умственными способностями либо с недостатком опыта и знаний, если они находятся под наблюдением либо были проинструктированы относительно безопасного использования устройства и связанных с ним опасностей.
- Детям в возрасте от 3 до 8 лет разрешается класть и выносить продукты из холодильника.
- Электротехнические изделия представляют опасность для детей и домашних животных. Детям и домашним животным запрещено играть с устройством, забираться на него или входить в него.

- Детям запрещено выполнять чистку и техническое обслуживание, если за ними не присматривают.
- Храните упаковочные материалы в недоступном для детей месте. Риск травмы и удушья.
- Перед утилизацией старых продуктов, которые больше не должны использоваться:

1. Отсоедините шнур питания от сетевой розетки.
 2. Перережьте шнур питания и выньте его из прибора вместе с вилок.
 3. Не снимайте стойки и ящики с устройства, чтобы дети не могли попасть внутрь прибора.
 4. Снимите двери.
 5. Храните устройство так, чтобы его невозможно было опрокинуть.
 6. Не позволяйте детям играть с утилизированным устройством.
- Не утилизируйте устройство, помещая его в огонь. Опасность взрыва.
 - Если на дверце продукта есть замок, храните ключ в недоступном для детей месте.

1.3 Электробезопасность

- Устройство не должно быть подключено к розетке во время монтажа, технического обслуживания, очистки, ремонта и транспортировки.
- Если шнур питания поврежден, он должен быть заменен только авторизованным сервисом, во избежание любого риска, который может возникнуть.
- Не засовывайте шнур питания под устройство или за его заднюю часть. Не кладите на шнур питания тяжелые предметы. Шнур

питания нельзя гнуть, давить и он не должен контактировать с источниками тепла.

- Не используйте удлинитель, мульти-вилку или адаптер для работы с вашим устройством.
- Портативные мульти-розетки и портативные источники питания могут перегреться и привести к возгоранию. Таким образом, не устанавливайте мульти-разъемную вилку позади или вблизи устройства.
- Должен быть легкий доступ к вилок. Если это невозможно, в электроустановке должен быть предусмотрен механизм, соответствующий законодательству в области электротехники и отключающий все клеммы от сети (предохранитель, выключатель, главный выключатель и т.д.).
- Не касайтесь вилок мокрыми руками.
- Вынимая вилку из розетки, держитесь не за шнур, а за вилку.

1.4 Безопасность обращения

- Устройство тяжелое, не обращайтесь с ним самостоятельно.
- Не держитесь за дверцу устройства при работе с ним.
- Будьте осторожны, чтобы не повредить систему охлаждения и трубы при обращении с устройством. Не используйте устройство, если трубы повреждены, и обратитесь в авторизованный центр.

1.5 Безопасность при установке

- Обратитесь в авторизованный центр для установки устройства. Для того, чтобы подготовить

устройство к установке, ознакомьтесь с информацией в руководстве пользователя и убедитесь, что электрические и водопроводные сети соответствуют требованиям. Если установка не подходит, вызовите квалифицированного электрика и сантехника, чтобы они приняли необходимые меры. В противном случае может произойти поражение электрическим током, пожар, проблемы с изделием или травмы.

- Перед установкой проверьте устройство на наличие повреждений. Не устанавливайте устройство, если оно повреждено.
- Установите устройство на ровную и твердую поверхность и сбалансируйте его регулируемыми ножками. В противном случае холодильник может опрокинуться и привести к травмам.
- Устройство следует устанавливать в сухом и вентилируемом помещении. Не кладите ковры, коврики и аналогичные напольные покрытия под устройством. Может привести к возгоранию из-за недостаточной вентиляции!
- Не блокируйте и не покрывайте вентиляционные отверстия. В противном случае потребление энергии может возрасти, что приведет к повреждению устройства.
- Не подключайте устройство к системам питания, например к солнечным источникам питания. В противном случае может

произойти повреждение вашего устройства в результате резких колебаний напряжения!

- Чем больше хладагента содержится в холодильнике, тем больше должно быть помещение для его установки. В очень маленьких помещениях в случае утечки газа в системе охлаждения может возникнуть воспламеняющаяся газоздушная смесь. На каждые 8 граммов хладагента требуется не менее 1 м³ объема. Количество хладагента, доступного в вашем устройстве, указано на этикетке типа.
- Место установки устройства не должно подвергаться воздействию прямых солнечных лучей и не должно находиться вблизи источников тепла, таких как печи, радиаторы и т.д.

В случае, если вы не способны предотвратить установку устройства вблизи источника тепла, вам следует использовать подходящую изоляционную пластину, а минимальное расстояние до источника тепла должно быть таким, как указано ниже.

- На расстоянии не менее 30 см от источников тепла, таких как печи, отопительные приборы и обогреватели и т.д.,

- И не менее 5 см от электрических духовок.

- Ваше устройство имеет класс защиты I. Подключите устройство к заземленной розетке, которая соответствует значениям напряжения, тока и частоты, указанным

на заводской табличке. Розетка должна быть оснащена предохранителем с номинальной мощностью 10 А – 16 А. Наша компания не несет ответственности за ущерб, который будет нанесен в результате эксплуатации изделия без обеспечения заземления и электрических соединений, выполненных в соответствии с местными или национальными правилами.

- При установке кабель питания устройства должен быть отключен от электросети. В противном случае может возникнуть опасность поражения электрическим током и получения травм!
- Не подключайте устройство к незакрепленным, сломанным, грязным, засаленным розеткам или розеткам, которые вышли из гнезд или гнезд с риском попадания воды.
- Расположите шнур питания и шланги (если таковые имеются) устройства таким образом, чтобы они приводили к опрокидыванию.
- Попадание влаги на токоведущие части или на шнур питания может привести к короткому замыканию. Соответственно, не используйте устройство во влажной среде или в местах, где может брызгать вода (к примеру, гараж, прачечная и т.д.). Если холодильник намок от воды, отключите его от сети и обратитесь в сервисный центр.
- Не подключайте холодильник к энергосберегающим устройствам. Такие системы вредны для устройства.

1.6 Безопасность при эксплуатации

- Не используйте на устройстве химические растворители. Эти материалы могут привести к взрыву.
- В случае неисправности устройства отключите его от сети и не включайте, пока оно не будет отремонтировано в авторизованном сервисном центре. Существует опасность поражения электрическим током!
- Не размещайте источник пламени (например, свечи, сигареты и т.д.) на устройстве или в непосредственной близости от него.
- Не вставайте на устройство. Опасность падения и травм!
- Не наносите повреждения трубам системы охлаждения с помощью острых и колющих инструментов. Хладагент, который распространяется в случае прокола газовых труб, удлинителей труб или покрытий верхней поверхности, может вызвать раздражение кожи и повреждение глаз.
- Не размещайте и не используйте электроприборы внутри холодильников/морозильных камер, если таковое не рекомендовано производителем.
- Не прикасайтесь к движущимся частям внутри устройства. Будьте внимательны, чтобы не зажать пальцы между холодильником и его дверцей. Будьте внимательны, открывая или закрывая дверь, если рядом есть дети.
- Не употребляйте мороженое, кубики льда или замороженные продукты, как только достанете их из морозилки. Риск

обморожения!

- Не прикасайтесь мокрыми руками к внутренним стенкам, металлическим частям морозильной камеры или продуктам, хранящимся внутри холодильника. Риск обморожения!
- Не помещайте банки с газировкой, банки и бутылки, содержащие жидкости, которые могут быть заморожены, в морозильную камеру. Банки и бутылки могут лопнуть. Риск получения травм и материального ущерба!
- Не используйте и не размещайте вблизи холодильника материалы, которые чувствительны к температуре, такие как легковоспламеняющиеся аэрозоли и предметы, сухой лед либо иные химические вещества. Опасность возникновения пожара и взрыва!
- Не храните взрывчатые вещества, такие как аэрозольные баллончики с легковоспламеняющимися материалами внутри холодильника.
- Не ставьте банки с жидкостями поверх холодильника. Попадание воды на электрическую деталь может привести к поражению электрическим током или возгоранию.
- Данное устройство не предназначено для хранения и охлаждения лекарственных средств, плазмы крови, лабораторных препаратов или аналогичных материалов и изделий, подпадающих под Директиву о медицинских изделиях.
- Если устройство не используется по назначению, это может привести к повреждению или порче продуктов.
- Если ваш холодильник оснащен синим светом, не смотрите на этот свет с помощью оптических приборов. Не смотрите прямо на УФ-светодиоды в течение долгого времени. Ультрафиолетовые лучи могут привести к напряжению глаз.
- Не заполняйте холодильник большим количеством пищи, нежели его вместимость. Травмы и повреждения могут возникнуть, если содержимое холодильника упадет при открытии дверцы. Такие же проблемы могут возникнуть при размещении предмета поверх холодильника.
- Убедитесь, что вы удалили лед и воду, которые могли упасть на пол для предотвращения травм.
- Поменяйте расположение полок/полок для бутылок на дверце вашего холодильника, пока полки еще пустые. Опасность получения травм!
- Не кладите на устройство предметы, которые могут упасть или опрокинуться. Предметы могут упасть при открывании или закрывании двери и привести к травмам и/или материальному ущербу.

- Не ударяйте и не оказывайте чрезмерного давления на стеклянные поверхности. Разбитое стекло может привести к травмам и/или материальному ущербу.
- Система охлаждения вашего холодильника содержит хладагент R600a. Тип хладагента, используемого в холодильнике, указан на этикетке типа. Этот газ легко воспламеняем. По этой причине будьте осторожны, чтобы не повредить систему охлаждения и трубы во время эксплуатации устройства. В случае повреждения труб:

- не прикасайтесь к устройству или шнуру питания,

- Держите устройство вдали от потенциальных источников огня, которые могут привести к возгоранию холодильника.

- проветрите помещение, в котором находится холодильник. Не используйте вентилятор.

- Обратитесь в авторизованную службу.

- Если холодильник поврежден и вы заметили утечку газа, пожалуйста, держитесь подальше от газа. Газ может вызвать обморожение при попадании на кожу.

Для изделий с водоохладителем / льдогенератором

- Используйте только питьевую воду. Не наполняйте резервуар воды фруктовым соком, молоком, газированными напитками, алкогольными напитками или любыми иными

жидкостями, несовместимыми с водой из фонтанчика. Это может привести к риску для вашего здоровья и безопасности.

- Не позволяйте детям играть с диспенсером для воды или льдогенератором во избежание несчастных случаев и травм.
- Не вставляйте пальцы или другие предметы в отверстие диспенсера для воды, канал для льда или внутрь контейнера льдогенератора. Это может привести к травмам или материальному ущербу.

⚠ 1.7 Безопасность технического обслуживания и очистки

- Не тяните за дверную ручку, если вам необходимо переместить холодильник в целях чистки. Ручка может привести к травмам, если ее слишком сильно потянуть.
- Не очищайте изделие распылением или заливкой воды на и внутри холодильника. Опасность поражения электрическим током и пожара.
- Не используйте острые или абразивные инструменты для очистки изделия. Не используйте такие материалы, как бытовые чистящие средства, моющие средства, газ, бензин, спирт, воск и т.п.
- Используйте чистящие и обслуживающие средства, которые не вредны для пищевых продуктов, только внутри холодильника.
- Не используйте пар и пропаренные чистящие средства

для очистки холодильника и размораживания льда внутри него. Пар будет контактировать с областями, находящимися под напряжением в вашем холодильнике, и может вызвать короткое замыкание или поражение электрическим током!

- Следите за тем, чтобы вода не попадала на электронные схемы или освещение холодильника.
- Пользуйтесь чистой сухой тканью для удаления пыли или посторонних материалов с кончиков заглушек. Не используйте влажный кусок ткани для очистки вилки. В противном случае может возникнуть возгорание или поражение электрическим током.

1.8 HomeWhiz

(Доступно не для всех моделей)

- Следуйте предупреждениям по технике безопасности, даже если вы находитесь вдали от холодильника во время работы с ним через приложение HomeWhiz. Кроме того, обратите внимание на предупреждения в приложении.

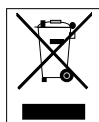
1.9 Освещение

(Доступно не для всех моделей)

- Обратитесь в авторизованный сервисный центр, когда вам нужно заменить светодиод/лампочку, используемую для освещения.

1.10 Соответствие требованиям Директивы WEEE (директива ЕС об отходах электрического и электронного оборудования) и утилизация отработавшего прибора:

Данное устройство соответствует Директиве ЕС WEEE по ограничению использования вредных веществ (2012/19/EU). Данный прибор имеет классификационный знак для отработанного электрического и электронного оборудования (WEEE).



Такой знак означает, что после завершения эксплуатации прибор запрещается выбрасывать вместе с прочими бытовыми отходами.

Использованное устройство необходимо вернуть в официальный пункт приема утилизируемых электрических и электронных устройств. Чтобы найти такие системы приема утиля, обратитесь в местные уполномоченные органы или к розничным продавцам, у которых был приобретен продукт. Каждое домашнее хозяйство выполняет важную роль в восстановлении и утилизации старого оборудования. Надлежащая утилизация отработавшего прибора позволяет предотвратить возможные негативные последствия для окружающей среды и здоровья человека.

1.11 Соответствие требованиям Директивы RoHS

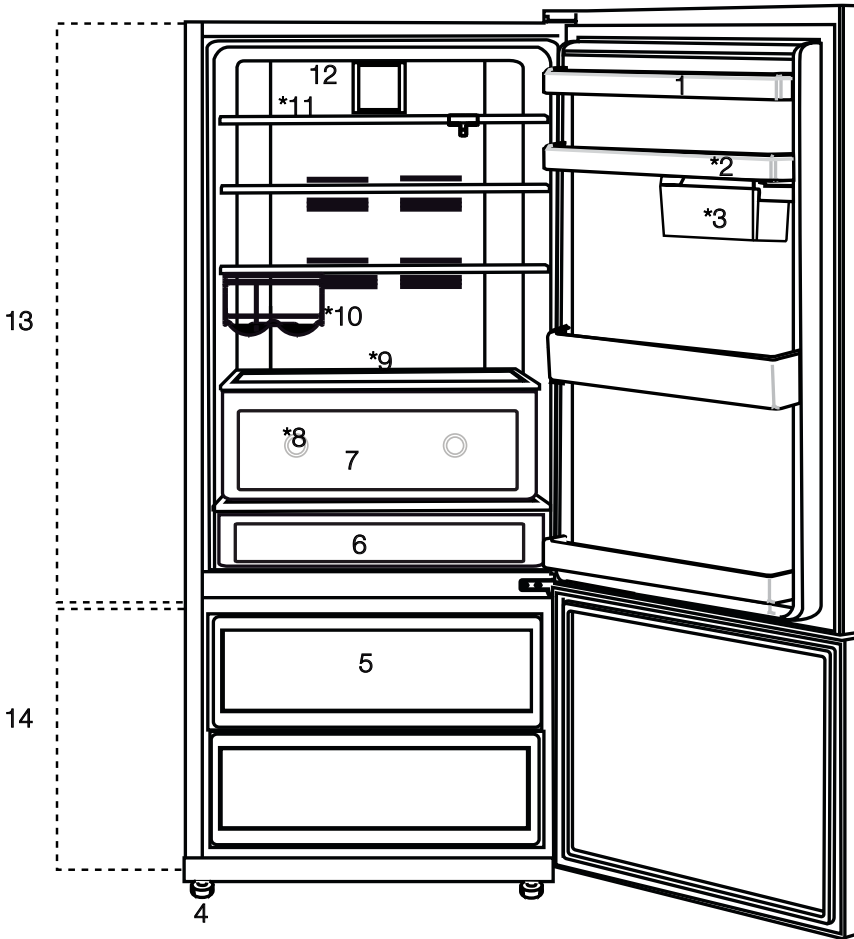
Приобретенный Вами прибор соответствует требованиям Директивы RoHS EC (2011/65/EU). В нем не содержится вредных и запрещенных материалов, указанных в данной Директиве.

1.12 Информация об упаковке



Материалы упаковки устройства произведены из перерабатываемого сырья в соответствии с нашими национальными нормами по защите окружающей среды. Запрещается выбрасывать упаковочные материалы вместе с бытовыми и другими отходами. Отправьте их в точки сбора упаковочных материалов, указанные местными органами власти.

2 Приобретенный холодильник




1. Держатель яиц
2. Дверные полки
3. Раздвижные и поворотные контейнеры для хранения
4. Регулируемые ножки
5. Ящики морозильной камеры
6. Отделение для закусок
7. Ящик для фруктов и овощей
8. Синяя подсветка/Технология VitaminZone
9. Регулируемые стеклянные полки
10. Полка для бутылок
11. Подвижная полка корпуса
12. Вентилятор
13. Холодильная камера
14. Морозильная камера

***опционально**

☐ приведенные в данном руководстве по эксплуатации, носят схематический характер и могут не полностью соответствовать вашему изделию. Если указанные детали отсутствуют в приобретенном изделии, они относятся к другим моделям.

3 Установка

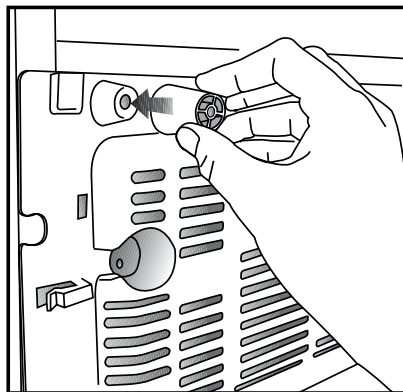
 В ситуации, если информация, приведенная в руководстве, не будет принята во внимание, производитель не будет нести никакой ответственности.

Пункты, на которые следует обратить внимание при перемещении холодильника

1. Ваш холодильник должен быть отключен. Перед транспортировкой холодильника его следует опорожнить и очистить.
2. Перед повторной упаковкой полки, аксессуары, ящики и т. д. внутри вашего холодильника должны быть закреплены клейкой лентой и защищены от ударов. Упаковка должна быть перевязана толстой лентой или прочными веревками, а правила транспортировки на упаковке должны строго соблюдаться.
3. Оригинальную упаковку и пеноматериалы следует хранить для будущих перевозок или перемещения. Перед запуском холодильника

Перед началом работы с холодильником проверьте следующее:

1. Прикрепите 2 пластиковых клинья, как продемонстрировано ниже. Пластиковые клинья нужны для поддержания расстояния, которое обеспечит циркуляцию воздуха между холодильником и стеной. (Изображение является наглядным, и оно не идентично вашему изделию.)
2. Очистите внутреннюю часть холодильника, как рекомендовано в разделе «Техническое обслуживание и очистка».
3. Подключите вилку холодильника



к настенной розетке. Когда дверь холодильника будет открыта, загорится внутренняя лампа холодильника.

4. Когда компрессор начнет работать, будет слышен звук. Жидкости и газы, загерметизированные в системе охлаждения, могут служить причиной шума, даже если компрессор не работает, и это вполне нормально.

5. Передние края холодильника могут быть теплыми. Это нормально. Они специально подогреваются, чтобы предотвратить образование конденсата.

Электрическая схема

Подключите изделие к заземленной розетке, защищенной предохранителем соответствующей емкости.

Важно!

Соединение должно соответствовать национальным нормам.

- После установки устройства к штепсельной вилке должен быть обеспечен легкий доступ.
- Электробезопасность вашего холодильника гарантируется только в том случае, если система заземления в

вашем доме соответствует стандартам.

- Напряжение, указанное на этикетке, расположенной на левой внутренней стороне изделия, должно быть равно напряжению сети.
- Удлинительные кабели и многожильные разъемы не должны использоваться для подключения.



Поврежденный кабель питания должен быть заменен квалифицированным электриком.



Запрещается эксплуатировать изделие до его ремонта! Существует риск поражения электрическим током!

Утилизация упаковки

Упаковочные материалы могут представлять опасность для детей. Храните упаковочные материалы в недоступном для детей месте или утилизируйте их, классифицируя в соответствии с инструкциями по утилизации отходов, указанными местными органами власти. Не выбрасывайте с обычными бытовыми отходами, сдавайте упаковку в места сбора, обозначенные местными властями.

Упаковка вашего холодильника изготовлена из перерабатываемых материалов.

Утилизация старого холодильника

Утилизируйте старый холодильник, не нанося вреда окружающей среде.

- Вы можете проконсультироваться с официальным дилером или центром сбора отходов вашего муниципалитета об утилизации вашего холодильника.

Перед утилизацией холодильника срежьте электрическую вилку и, если на дверце есть какие-либо замки, сломайте их, чтобы защитить детей от любой опасности.

Размещение и установка



Если входная дверь в помещение, где будет установлен холодильник, недостаточно широка для прохода холодильника, обратитесь в авторизованный сервисный центр, чтобы они осторожно сняли двери вашего холодильника и пронесли их через дверь отдельно.

1. Установите холодильник в месте, которое обеспечивает простоту использования.
2. Храните холодильник вдали от источников тепла, влажных мест и прямых солнечных лучей.

3. Для эффективной работы вашего изделия необходима достаточная циркуляция воздуха. При установке изделия в нише необходимо обеспечить зазор не менее 5 см между изделием, потолком, задней и боковыми стенами.

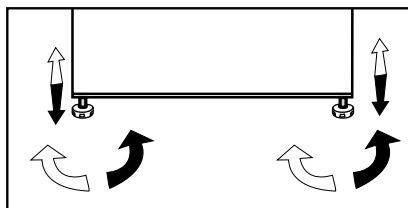
4. При установке изделия в нише необходимо обеспечить зазор не менее 5 см между изделием, потолком, задней и боковыми стенами. Убедитесь, что защитный элемент зазора у задней стены установлен в предназначенное для него место (если он входит в комплектацию изделия). Если элемент отсутствует, утерян или отломан, изделие необходимо устанавливать таким образом, чтобы между его задней поверхностью и стеной помещения оставался зазор не менее 5 см. Зазор у задней стены необходим для эффективной работы изделия.

5. Поместите холодильник на ровную поверхность пола, чтобы предотвратить толчки.

Регулировка ножек

Если ваш холодильник не сбалансирован;

Вы можете сбалансировать свой холодильник, повернув его передние ножки, как указано на рисунке. Угол, где находится ножка, опускается, когда вы поворачиваете в направлении черной стрелки, и поднимается, когда вы поворачиваете в противоположном направлении. Помощь со стороны, для того чтобы приподнять холодильник, облегчит этот процесс.



Замена лампы освещения

Чтобы заменить лампочку/СВЕТОДИОД, используемый для освещения холодильника, обратитесь в авторизованную сервисную службу.

Лампа(лампы), используемая (используемые) в данном приборе, не подходит для освещения бытовых помещений. Задача этой лампы - поспособствовать пользователю безопасно и удобно размещать продукты в холодильнике/морозильной камере. Лампы, в этом устройстве, должны выдерживать экстремальные физические условия, такие как температура ниже -20°C . (только ящик и вертикальная морозильная камера)

4 Подготовка

- Для отдельно стоящего прибора: «этот холодильный прибор не предназначен для использования в качестве встраиваемого прибора».
- Холодильник должен быть установлен на расстоянии не менее 30 см от источников тепла, таких как варочные панели, печи, центральный обогреватель и плиты, и не менее 5 см от электрических печей и не должен находиться под прямым солнечным светом.
- Температура окружающей среды в помещении, где вы устанавливаете холодильник, должна быть не ниже 10°C. Эксплуатация холодильника в более прохладных условиях не рекомендуется с точки зрения его эффективности.
- Убедитесь, что внутренняя часть холодильника тщательно очищена.
- Если два холодильника должны быть установлены рядом друг с другом, оставьте расстояние не менее 2 см между ними.
- При первом использовании холодильника соблюдайте следующие инструкции в течение первых шести часов.
- Дверь не следует открывать часто.
- Ему необходимо дать поработать пустым, без еды внутри.
- Не отключайте холодильник от сети. Если произошел сбой питания, см. предупреждения в разделе «Рекомендуемые решения проблем».
- Оригинальную упаковку и пеноматериалы следует хранить для будущих перевозок или перемещения.
- Корзины/ящики, которые поставляются с холодильной камерой, всегда должны использоваться для низкого потребления энергии и для улучшения условий хранения.
- Соприкосновение пищи с датчиком

температуры в морозильной камере может увеличить энергопотребление прибора. Таким образом, следует избегать любого соприкосновения с датчиками).

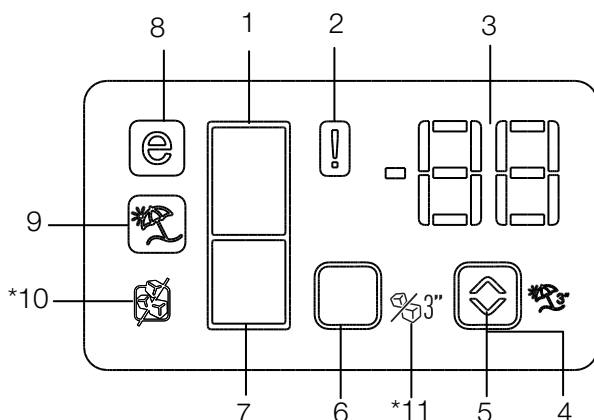
- В некоторых моделях освещение панели приборов автоматически выключается через 5 минут после закрытия двери. Оно будет активировано повторно, когда дверь откроется или будет нажата любая клавиша.
- Из-за изменения температуры в результате открытия/закрытия дверцы холодильника во время работы конденсат на полках дверей/корпуса и стеклянных контейнерах – нормальное явление
- Поскольку горячий и влажный воздух не будет напрямую проникать в ваш продукт, когда дверца не открыта, ваш продукт будет оптимизировать себя в условиях, достаточных для защиты ваших продуктов. В этой функции энергосбережения функции и компоненты, такие как компрессор, вентилятор, обогреватель, размораживание, освещение, дисплей и т.д., будут работать в соответствии с потребностями в минимальном потреблении энергии при сохранении свежести продуктов.
- В случае наличия нескольких вариантов стеклянные полки должны быть размещены так, чтобы отверстия для выпуска воздуха на задней стенке не были заблокированы, предпочтительно, чтобы отверстия для выпуска воздуха оставались под стеклянной полкой. Эта комбинация может помочь улучшить распределение воздуха и энергоэффективность.

5 Использование индикаторной панели вашего холодильника

Индикаторная панель

Индикаторные панели могут отличаться в зависимости от модели изделия.

Аудиовизуальные функции на индикаторной панели помогут вам в использовании вашего продукта.



- 1.Индикатор холодильной камеры
 - 2.Индикатор ошибки
 - 3.Индикатор температуры
 - 4.Кнопка функции «Отпуск»
 - 5.Кнопка настройки температуры
 - 6.Кнопка выбора отсека
 - 7.Индикатор морозильной камеры
 - 8.Индикатор эконома режима
 - 9.Индикатор функции отпуска
 10. * Индикатор автоматического включения/выключения льдогенератора
 11. * Индикатор автоматического включения/выключения льдогенератора
- *опционально**



***В зависимости от модели:** Показанные функции являются необязательными, могут быть различия в форме и расположении функций, отображаемых на панели дисплея вашего устройства.

1. Индикатор холодильной камеры

Индикатор холодильного отделения загорится при заданной температуре холодильного отделения.

2. Индикатор ошибки

Если ваш холодильник недостаточно охлаждается или в случае неисправности датчика, этот индикатор будет активирован. Когда этот индикатор активен, на индикаторе температуры морозильной камеры отображается «E», а на индикаторе температуры охлаждающей камеры будут отображаться такие цифры, как 1,2,3.... Эти цифры на индикаторе информируют обслуживающий персонал об ошибке.

3. Индикатор температуры

Показывает температуру морозильной камеры, холодильной камеры.

4. Кнопка функции «Отпуск»

Нажмите кнопку "Отпуск" в течение 3 секунд, чтобы активировать эту функцию. После включения режима «Отпуск» на индикаторе холодильной камеры отображается значок «- -» и блокируется функция активного охлаждения пространства холодильной камеры. Не рекомендуется хранить продукты в холодильной камере, если включен этот режим. Другие отсеки будут продолжать охлаждаться в соответствии с их установленной температурой. Для отмены этой функции снова нажмите кнопку **Отпуска**.

5. Кнопка настройки температуры

Изменяет температуру соответствующего отсека в диапазоне от -8°F до 5°F(-22°C...

-15°C) и 46 °F... 33 °F (8°C...1°C)

6. Кнопка выбора отсека

Кнопка выбора: Нажмите кнопку выбора отделения для переключения между отделениями холодильника и морозильной камеры.

7. Индикатор морозильной камеры

Индикатор холодильного отделения загорится при заданной температуре холодильного отделения.

8. Индикатор эконома режима

Показывает, что холодильник работает в энергосберегающем режиме. Этот дисплей будет включен, если температура морозильной камеры установлена на -18°C / 0°F.

9. Индикатор функции отпуска

Указывает, что активирована функция "Отпуска".

10. * Индикатор автоматического включения/выключения льдогенератора

Этот символ появляется на дисплее, когда активирована функция неформирования льда.

11. * Индикатор автоматического включения/выключения льдогенератора

Нажмите кнопку 6 в течение 3 секунд, чтобы активировать / деактивировать формирование льда.

Предупреждение открытой двери

*Доступно не для всех моделей

Раздастся звуковой предупреждающий сигнал, если дверца вашего устройства останется открытой больше чем на 1 минуту. Это предупреждение будет отключено при закрытии дверцы или нажатии любой из кнопок дисплея (если имеются).

Двойная система охлаждения:

Ваш холодильник оснащен двумя отдельными системами охлаждения для охлаждения отделения для свежих продуктов и морозильной камеры. Благодаря этому, воздух в отсеке для свежих продуктов и морозильной камере не смешивается. Благодаря этим двум отдельным системам охлаждения скорость охлаждения гораздо выше, чем у других холодильников. Запахи в отсеках не смешиваются. Помимо этого, дополнительно экономиться электроэнергия, поскольку размораживание выполняется индивидуально.

Замораживание свежих продуктов

- Заверните или накройте продукты перед помещением их внутрь.
- Горячие продукты должны стать комнатной температуры, перед помещением их в холодильник.
- Продукты для заморозки, должны быть свежими и хорошего качества.
- Продукты питания должны быть разделены на порции в соответствии с ежедневными потребностями семьи или

потребностями в еде.

- Пищевые продукты должны быть упакованы герметично, для предотвращения их высыхания, даже при хранении в течение короткого времени.
 - Материалы, которые используются для упаковки, должны быть устойчивыми к холоду и влажности и воздухонепроницаемыми. Упаковочный материал для пищевых продуктов должен быть достаточной толщины и прочности. Иначе продукты, затвердевшие в результате замораживания, могут повредить упаковку. Упаковка должна быть надежно закрыта, для безопасного хранения продуктов.
 - Замороженные продукты следует использовать сразу после их размораживания и никогда не замораживать снова.
 - Пожалуйста, следуйте следующим инструкциям для получения наилучших результатов.
1. Если в холодильнике имеется функция быстрой заморозки, активируйте ее, для замораживании продуктов.
 2. Не замораживайте слишком большое количество продуктов за один раз. Качество продуктов лучше всего сохраняется, когда они замораживаются как можно быстрее до центра.
 3. Будьте особенно осторожны, чтобы не смешивать замороженные продукты и свежие продукты.
 4. Будьте особенно осторожны, чтобы не смешивать сырые продукты с приготовленными продуктами в холодильнике.

Установка температуры морозильной камеры	Настройки холодильной камеры	Примечания
-18°C	4°C	Это рекомендованная настройка.
-20,-22 or -24°C	4°C	Эти настройки рекомендуются, при температуре окружающей среды выше 30°C.
Быстрая заморозка	4°C	Используется в случае, если вы хотите заморозить продукты в течение короткого промежутка времени. Если рекомендуется использовать для поддержания качества мясных и рыбных продуктов.
-18°C или ниже	2°C	Если вы считаете, что в вашем холодильном отделении недостаточно низкая температура из-за жары или частого открывания и закрывания дверцы.
-18°C или ниже	Функция Быстрого Охлаждения	Вы можете использовать эту функцию, когда холодильная камера перегружена или если вы хотите быстро охладить продукты. Рекомендуется активировать функцию быстрой заморозки за 4-8 часов до расставления продуктов.

Рекомендации по хранению замороженных продуктов

- Предварительно упакованные коммерчески замороженные продукты нужно хранить в соответствии с инструкциями производителя по замороженным продуктам в отсеке для хранения замороженных продуктов.
- Для того что бы обеспечить высокое качество, поставляемого производителем замороженных продуктов и розничной торговлей продуктами питания, следует отметить следующие моменты:
 1. Положите пакеты в морозильную камеру как можно скорее после покупки.
 2. Проследите, чтобы содержимое упаковки было промаркировано и продатированно.
 3. Не превышайте даты "Использовать до", "Лучше всего до" на упаковке.

Размораживание

Морозильная камера размораживается автоматически.

Размещение продуктов питания

Полки морозильной камеры	Разные замороженные продукты, такие как мясо, рыба, мороженое, овощи и т.д.
Секция яиц	Яйцо
Полки холодильных камер	Пища в кастрюлях, закрытых тарелках и закрытых контейнерах
Дверные полки холодильного отделения	Небольшие и упакованные продукты питания или напитки (например, молоко, фруктовый сок и пиво)
Ящик для фруктов и овощей	Овощи и фрукты
Отделение Свежая зона	Деликатесы (сыр, сливочное масло, салатами и т.д.)

Информация о глубокой заморозке

Чтобы сохранить качество продуктов они должны быть заморожены как можно быстрее, в морозильной камере.

Долго хранить продукты можно только при температуре -18°C или ниже.

Вы можете сохранять свежесть продуктов в течение многих месяцев (при температуре -18°C или более низких температурах в глубокой заморозке).

ПРЕДОСТЕРЕЖЕНИЕ!

- Продукты питания должны быть разделены на порции в соответствии с ежедневными потребностями семьи или потребностями в еде.
- Пищевые продукты должны быть упакованы герметично, для предотвращения их высыхания, даже при хранении в течение короткого времени.

Материалы, нужные для упаковки:

- Холодостойкая клейкая лента
- Самоклеящаяся этикетка
- Резиновые кольца
- Ручка

Материалы, которые используются при упаковывании пищевых продуктов, должны быть прочными и устойчивыми к воздействию холода, влажности, сырости, масел и кислот.

Не допускайте контакта продуктов питания, подлежащих замораживанию, с ранее замороженными продуктами, чтобы избежать их частичного оттаивание. Размороженные продукты необходимо употреблять в пищу сразу, а не замораживать их повторно.

Фильтр от запахов

* ОПЦИОНАЛЬНО

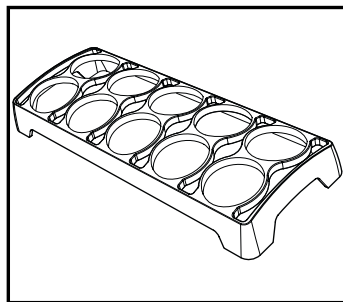
Фильтр от запахов в воздуховоде холодильной камеры предотвращает накопление неприятных запахов в холодильнике.

Секция яиц

Вы можете поместить секцию для яиц на любой из дверных полок. Если она будет помещена в главный отсек, рекомендуется использовать нижние полки, потому что они более прохладные.

Никогда не храните яйца в морозильной камере.

Избегайте прямого контакта яиц с другими продуктами.

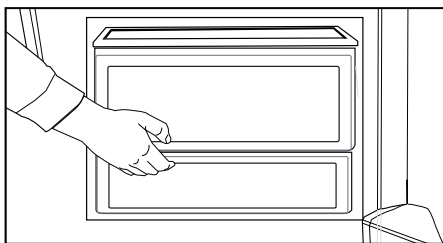


Отделения для закусок

Используйте данное отделения для продуктов, которые вы хотите хранить при температуре на пару градусов ниже температуры холодильного отделения.



Вы можете поместить продукты, которые хотите заморозить, сначала в эти отсеки, для подготовки их к замораживанию.



Синий свет VitaminZone

***Доступно не для всех моделей**

О синей подсветке

Фрукты и овощи, хранящиеся в контейнерах холодильника в секции с синей подсветкой, продолжают фотосинтезировать благодаря эффекту световой волны, возникающему под воздействием синего света, и сохраняют витамины.

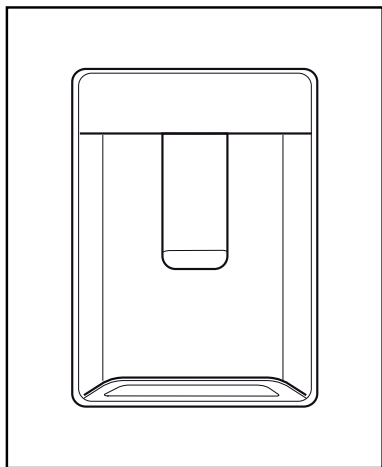
О технологии VitaminZone

Фрукты и овощи, хранящиеся в контейнерах холодильника в секции с освещением по технологии VitaminZone, сохраняют витамины дольше, поскольку чередование синего, зеленого и красного освещения и периодов темноты имитирует суточный цикл. При открывании дверцы в момент, когда функцией VitaminZone включен период темноты, в холодильнике автоматически включается подсветка синевато-зеленого или красного цвета для освещения контейнеров. После закрытия дверцы холодильника в нем вновь будет включен период темноты, имитирующий ночь в суточном цикле.

Диспенсер для Воды

(в некоторых моделях)

Диспенсер для воды - это очень удобная функция, позволяющая налить холодной воды, не открывая дверцу холодильника. Вам не придется часто открывать дверцу холодильника, тем самым экономите энергию.



Использование источника воды

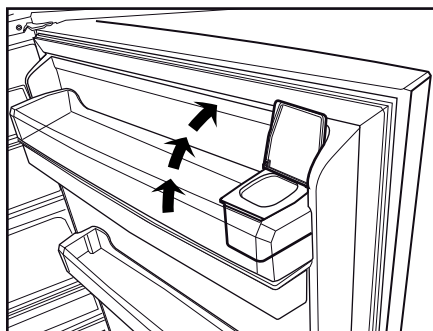
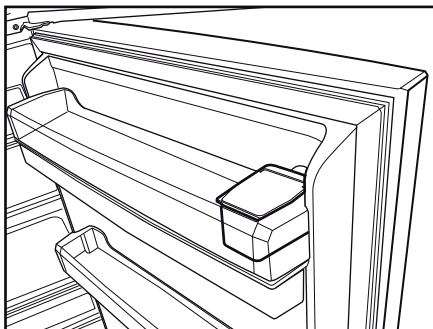
Надавите на рычаг дозатора воды своим стаканом. Дозатор перестанет работать, как только вы отпустите рычаг.

При работе с диспенсером для воды максимальную скорость наполнения можно добиться, полностью нажав на рычаг. Пожалуйста, имейте в виду, что количество потока из дозатора зависит от степени нажатия на рычаг.

Когда уровень воды в вашем стакане/контейнере поднимется, немного ослабьте давление на рычаг, чтобы предотвратить переливание. Если вы слегка нажмете на рычаг, вода будет только капать; это нормально и не указывает на поломку.

Заполнение резервуара диспенсера для воды

Емкость для заполнения резервуара воды находится внутри дверной полки. Откройте крышку резервуара и налейте туда чистую питьевую воду. А затем закройте крышку.



Предупреждение!

- Не наполняйте резервуар для воды такими жидкостями, как фруктовый сок, молоко, газированные или алкогольные напитки, которые не подходят для использования в диспенсере для воды. После использования таких жидкостей диспенсер для воды будет необратимо поврежден. Гарантия не будет покрывать расходы после такого использования. Некоторые химические вещества и добавки, имеющиеся в таких напитках/жидкостях, могут повредить материал резервуара для воды.

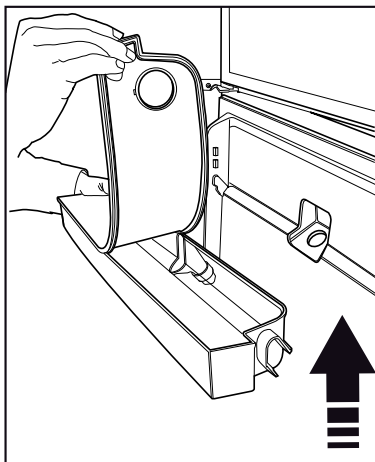
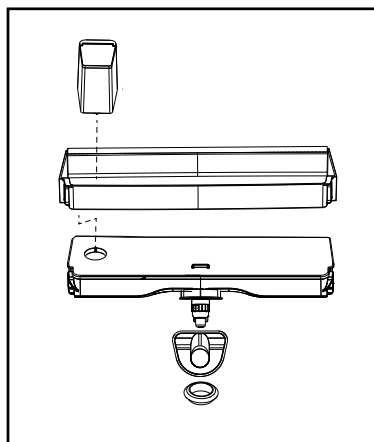
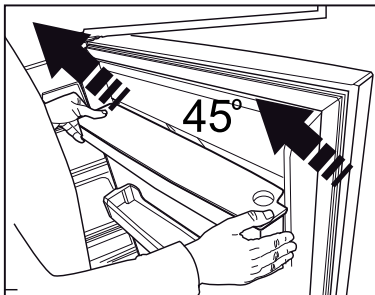
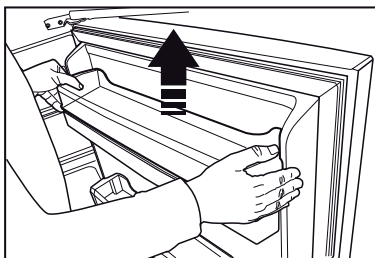
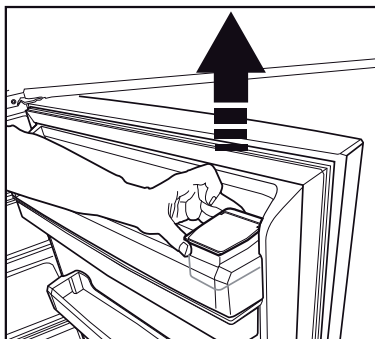
- Используйте только чистую и питьевую воду.
- Емкость резервуара для воды составляет 3 литра; не переборщите.
- Надавите на рычаг дозатора воды своим стаканом. Если вы используете одноразовые пластиковые стаканы, надавите на рычаг пальцами позади стекла.

Очистка резервуара для воды

- Снимите резервуар для наполнения водой внутри дверной стойки.
- Снимите дверную стойку, удерживая ее с обеих сторон.
- Схватите резервуар для воды с обеих сторон и снимите его под углом 45°.
- Очистите резервуар для воды, сняв крышку.

Важно:

Детали емкости для воды и диспенсера для воды не должны мыться в посудомоечной машине.



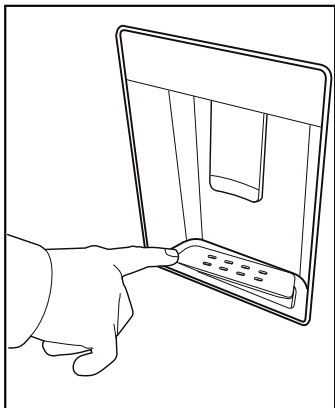
Поддон для воды

Вода, которая пролилась во время использования диспенсера для воды, собирается в поддоне для слива.

Извлеките пластиковый фильтр, как показано на рисунке.

Чистой и сухой тканью протрите скопившуюся воду

ВНИМАНИЕ: Подключайте только к линии питьевой воды.

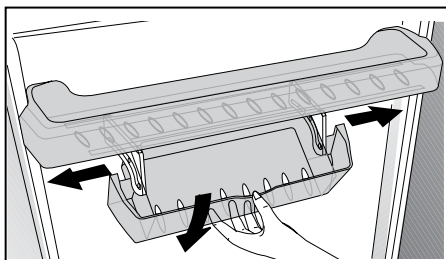


Выдвижной контейнер для хранения

*опционально

Этот аксессуар спроектирован так чтобы увеличить объем использования дверных полок. Он позволяет удобно размещать высокие бутылки, банки и консервы на нижней полке для бутылок благодаря возможности перемещения вправо или влево.

(Проиллюстрированный рисунок является лишь примером и не является точной копией вашего продукта.)



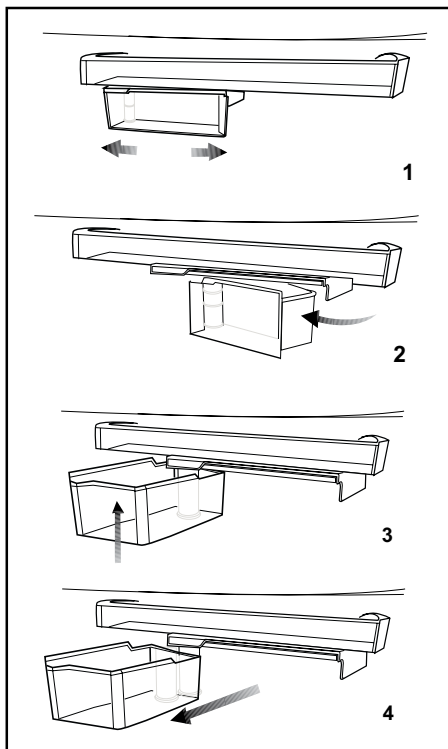
Выдвижной контейнер для хранения

(в некоторых моделях)

Выдвижную полку корпуса можно двигать влево или вправо, для размещения длинных бутылок, банок или коробок на нижней полке (рис. 1).

Вы можете дотянуться до продуктов, на полке, схватив и повернув ее с правого края (рис.2).

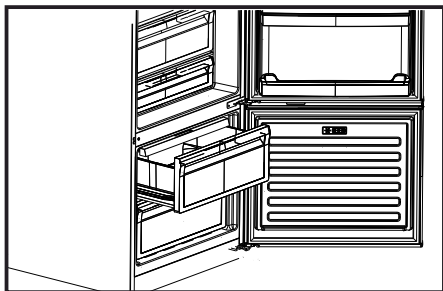
Если захотите заполнить или извлечь ее для чистки, поверните ее на 90 градусов, поднимите и потяните на себя (рис. 3-4).



Приготовление льда

Наполните формы для льда водой и поместите их, как показано на рисунке, на полку для льда под потолком, которая частично открыта, при выдвигении верхнего ящика морозильной камеры.

Лед будет готов примерно через два часа. Вы можете вынуть кубики льда из формы для льда, вынув ее из морозильной камеры и слегка повернув.



Подвижная полка корпуса:

*опционально

Перемещаемая вручную полка корпуса - это опция, позволяющая гибко использовать внутренний объем холодильника.

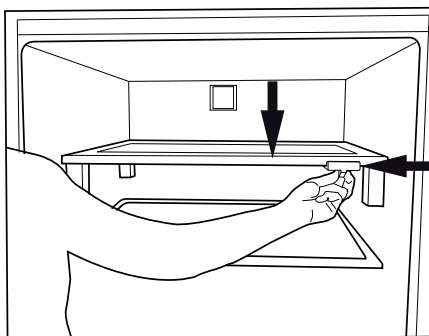
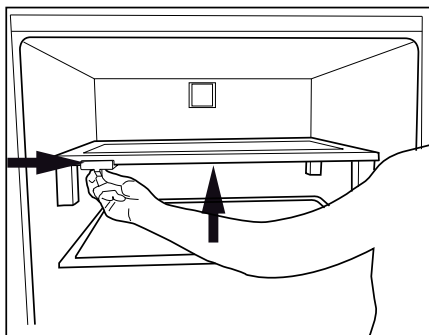
Если вы желаете хранить предмет, высота которого превышает расстояние между двумя полками, отодвиньте перемещаемую вручную полку, удерживая ее за ручки, как проиллюстрировано на рисунке, и это позволит переместить полку вверх.

Сдвинув ручку вправо, вы можете переместить перемещаемую вручную полку с только на 45 мм вверх.

Перемещаемую вручную полку корпуса можно передвигать только с максимальной нагрузкой 10 кг.

Если она будет загружена на более

10 кг, то ее следует использовать как фиксированную полку также, как и остальные полки. В таком случае, если потребуется отрегулировать высоту полки, сначала выгрузите продукты, отрегулируйте их в соответствии с требованиями по высоте, и далее загрузите их вместе с продуктами питания. Полка рассчитана макс. на 40 кг при использовании в качестве фиксированной полки.



Контейнер с Контролируемой Влажностью

(FullFresh+)

*опционально

Функция контроля влажности позволяет контролировать влажность овощей и фруктов и сохранить их свежесть дольше. Мы советуем размещать овощи с листьями, такие как салат-латук, шпинат и овощи, подверженные потере влаги, не вертикально на их корнях, а горизонтально в контейнерах.

При размещении овощей, учитывайте их вес и кладите тяжелые и твердые овощи на дно, а легкие и мягкие - сверху.

Не оставляйте овощи в пластиковых пакетах в морозильных камерах. Если хранить овощи в пластиковых пакетах, они очень быстро испортятся. Если требуется отделить овощи в целях гигиены, то используйте пористые бумажные упаковочные материалы вместо пластиковых пакетов.

Не кладите фрукты, а именно яблоки, груши, абрикосы, персики и т.д. которые производят газообразный этилен вместе с другими овощами-фруктами в тот же контейнер. Этилен, вырабатываемый этими фруктами, приведет к быстрому созреванию других овощей-фруктов, и тем самым и к их порче за более короткое время.

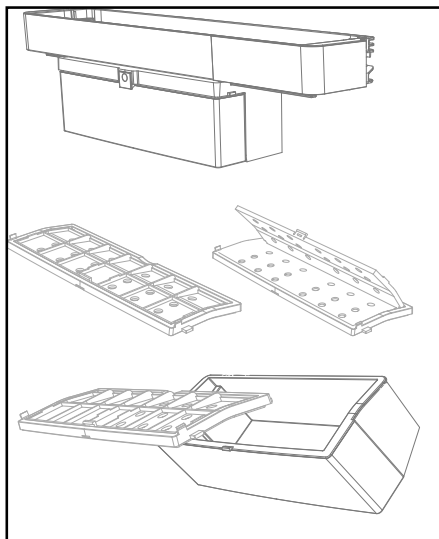
HerbBox/HerbFresh

Снимите пленочный контейнер с HerbBox/HerbFresh+


Достаньте пленку из пакета и положите ее в контейнер для пленки, как проиллюстрировано на рисунке.


Снова закройте контейнер и поместите его в устройство HerbBox/HerbFresh+.


Секции HerbBox-HerbFresh+ идеально подходят для хранения разных трав, которые должны храниться в деликатных условиях. Вы можете хранить зелень без упаковки (петрушку, укроп и т.д.) в этой секции горизонтально и сохранять ее свежей дольше. Пленка должна меняться каждые шесть месяцев.





6 Техническое обслуживание и очистка


 Никогда не используйте бензин, бензол или подобные вещества для очистки.


 Рекомендуем отключить прибор от электросети перед очисткой.


 Никогда не используйте для чистки острый абразивный инструмент, мыло, бытовой очиститель, мощное средство и восковой лак.


 Холодильниках без системы No Frost на задней стенке холодильной камеры образуются капли воды и происходит замерзание до ширины пальцев. Не счищайте это; никогда не наносите в этом случае масло или подобные вещества.


 Используйте только слегка влажные салфетки из микрофибры для очистки внешней поверхности изделия. Губки и другие чистящие салфетки могут поцарапать поверхность.


 Используйте теплую воду, чтобы очистить шкаф вашего холодильника, и вытрите его насухо.


 Используйте влажную ткань, отжатую в растворе одной чайной ложки бикарбоната соды на одну пинту воды, чтобы очистить внутреннюю часть холодильника и вытереть его насухо.

 Убедитесь, что вода не попала в корпус лампы и другие электрические элементы.

 Если холодильник не будет использоваться в течение длительного периода времени, отсоедините кабель питания, удалите всю пищу, очистите его и оставьте дверь открытой.

 Регулярно проверяйте уплотнения дверей, чтобы убедиться, что они чистые и свободны от частиц пищи.

 Чтобы снять дверные стойки, удалите все содержимое, а затем просто подтолкните дверную стойку вверх от основания.

 Запрещается использовать мощные средства или водный раствор хлора для очистки внешних поверхностей и компонентов изделия с хромовым покрытием. Хлор вызывает коррозию на таких металлических поверхностях.

6 Техническое обслуживание и очистка



Не используйте острые, абразивные инструменты, мыло, бытовые чистящие средства, моющие средства, керосин, мазут, лак и т. д., чтобы предотвратить удаление и деформацию маркировки на пластиковой детали. Для очистки используйте теплую воду и мягкую ткань, а затем вытрите ее насухо.

Защита пластиковых поверхностей



Не кладите жидкие масла или продукты, приготовленные на масле, в свой холодильник в негерметичные контейнеры, поскольку они повреждают пластиковые поверхности вашего холодильника. В случае разлива или размазывания масла на пластиковых поверхностях очистите и промойте соответствующую часть поверхности сразу теплой водой.

7 Устранение неполадок

Проверьте этот список, прежде чем обращаться в службу. Так вы сэкономите время и деньги. Данный список включает в себя частые жалобы, которые не связаны с неправильным качеством изготовления и материалов. Некоторые функции, упомянутые здесь, могут не относиться к вашему холодильнику.

Холодильник не работает.

- Вилка питания не полностью вставлена. >>> Вставьте вилку, чтобы она целиком вошла в розетку.
- Предохранитель, подключенный к розетке, питающей устройство, или основной предохранитель, перегорел. >>> Проверьте предохранитель.

Конденсат на боковой стенке холодильного отделения (МУЛЬТИ ЗОНА, ХОЛОДИЛЬНАЯ, КОНТРОЛЬНАЯ и ФЛЕКСИ ЗОНА).

- Дверца открывается слишком часто >>> Не открывайте дверцу холодильника очень часто.
- Окружающая среда слишком влажная. >>> Не помещайте холодильник во влажную среду.
- Продукты, содержащие жидкости, хранятся в незапечатанных держателях. >>> Продукты, содержащие жидкости, следует хранить в герметичных держателях.
- Дверца холодильника осталась открытой. >>> Не держите дверцы

холодильника открытыми на протяжении длительного времени.

- Термостат установлен на слишком низкую температуру. >>> Установите термостат на подходящую температуру.

Компрессор не работает.

- В случае, если внезапно отключится питание или выйдет вилка из розетки и повторно включится, а давление газа в системе охлаждения устройства не балансируется, сработает тепловая защита компрессора. Холодильник перезапустится примерно через 6 минут. Если холодильник не перезапустится по истечении этого периода, обратитесь в службу.
- Размораживание активно. >>> Это нормально для полностью автоматического размораживания продукта. Размораживание проводится периодически.
- Устройство не подключено к сети. >>> Убедитесь, что шнур питания подключен.
- Неверная настройка температуры. >>> Выберите соответствующую настройку температуры.
- Электричество отключено. >>> Устройство продолжит нормально работать после восстановления питания.

Шум работы холодильника увеличивается во время использования.

- Эксплуатационные характеристики холодильника могут варьироваться в зависимости от изменений температуры окружающей среды. Это нормально и не является неисправностью.

Холодильник работает слишком часто либо слишком долго.

- Новое устройство может быть больше предыдущего. Более крупные устройства работают дольше.
- Температура в помещении возможно высокая. >>> Продукт обычно работает в течение длительного времени при более высокой комнатной температуре.
- Возможно, холодильник был недавно подключен к сети или в него помещены новые продукты питания. >>> Холодильнику нужно будет больше времени для достижения заданной температуры, если он недавно подключен к сети или в него помещены новые продукты питания. Это нормально.
- Возможно, в холодильник недавно было помещено большое количество горячей пищи. >>> Не помещайте горячую пищу в холодильник.
- Двери часто открывались или оставались открытыми в течение длительного времени. >>> Теплый воздух внутри приведет к тому, что

холодильник будет работать дольше. Не открывайте двери слишком часто.

- Дверь морозильной камеры или холодильника возможно приоткрыта. >>> Убедитесь, что дверцы полностью закрыты.
- Возможно, температура холодильника слишком низкая. >>> Установите более высокую температуру и подождите, пока холодильник достигнет заданной температуры.
- Омыватель дверцы холодильника или морозильной камеры возможно загрязнен, изношен, сломан либо неверно установлен. >>> Очистите или замените очиститель. Поврежденное/порванное устройство для мытья дверцы приведет к тому, что холодильник будет работать более длительное время для сохранения текущей температуры.

Температура морозильной камеры очень низкая, но температура охладителя достаточна.

- Температура морозильной камеры установлена на очень низком уровне. >>> Установите более высокую температуру в морозильной камере и проверьте очередной раз.

Температура охладителя очень низкая, но температура морозильной камеры достаточна.

- Температура в холодильной камере установлена на очень низком уровне. >>> Установите более высокую температуру в морозильной камере и проверьте очередной раз.

Продукты питания в ящиках холодильного отделения заморожены.

- Температура в холодильной камере установлена на очень низком уровне. >>> Установите более высокую температуру в морозильной камере и проверьте очередной раз.

Температура в холодильнике или морозильной камере слишком высокая.

- Температура в холодильной камере установлена на очень высоком уровне. >>> Настройка температуры в холодильном отсеке оказывает влияние на температуру в морозильном отсеке. Подождите, пока температура соответствующих деталей не достигнет достаточного уровня, изменив температуру холодильных или морозильных отсеках.
- Двери часто открывались или оставались открытыми в течение длительного времени. >>> Не открывайте дверцы слишком часто.
- Дверь, возможно, приоткрыта. >>> Полностью

закройте дверь.

- Возможно, холодильник был недавно подключен к сети или в него помещен новые продукты питания. >>> Это нормально. Для достижения заданной температуры холодильнику потребуется больше времени, если он недавно был подключен к сети или в него помещен новый продукт питания.
- Возможно, в холодильник недавно было помещено большое количество горячей пищи. >>> Не помещайте горячую пищу в холодильник.

Тряска или шум.

- Поверхность не ровная и не прочная. >>> Если холодильник трясется при медленном перемещении, отрегулируйте подставки, чтобы сбалансировать его. Также убедитесь, что поверхность достаточно прочная, чтобы выдержать холодильник.
- Любые предметы, помещенные на холодильник, могут вызывать шум. >>> Удалите все предметы, помещенные на холодильник.

Холодильник издает шум текущей, брызгающей жидкости и т.д.

- Принципы работы устройства включают потоки жидкости и газа. >>> Это нормально и не является неисправностью.

От холодильника доносится звук дующего ветра.

- Устройство использует вентилятор для процесса охлаждения. Это нормально и не является неисправностью.

На внутренних стенках устройства образуется конденсат.

- Жаркая или влажная окружающая среда приводит к увеличению обледенения и конденсации. Это нормально и не является неисправностью.
- Двери часто открывались или оставались открытыми в течение длительного времени. >>> Не открывайте дверца слишком часто; если они открыты, закройте.
- Дверь, возможно, приоткрыта. >>> Полностью закройте дверь.

На внешней поверхности устройства либо между дверями образуется конденсат.

- Окружающая среда, возможно, влажная, это вполне нормально. >>> Конденсат пройдет при снижении влажности.

Внутри неприятно пахнет.

- Холодильник не подвергается регулярной чистке. >>> Регулярно чистите внутренние поверхности с помощью губки, теплой и газированной воды.
- Некоторые контейнеры и упаковочные материалы могут вызывать неприятный запах. >>> Используйте контейнеры и упаковочные

материалы без запаха.

- Продукты помещены в незапечатанные контейнеры. >>> Храните продукты в запечатанных контейнерах. Из незакрытых пищевых продуктов могут выделяться микроорганизмы, вызывающие неприятные запахи. Извлеките из холодильника все просроченные и испорченные продукты.

Дверь не закрывается.

- Пакеты с продуктами возможно блокируют дверь. >>> Сдвиньте все предметы, блокирующие двери.
- Холодильник не стоит в полностью вертикальном положении на земле. >>> Отрегулируйте подставки, чтобы сбалансировать продукт.
- Поверхность не ровная и не прочная. >>> Убедитесь, что поверхность ровная и достаточно прочная, чтобы выдержать холодильник.

Контейнер для овощей застрял.

- Продукты питания, возможно, соприкасаются с верхней частью выдвижного ящика. >>> Переставьте продукты питания в ящике.

Если поверхность изделия горячая.

- Во время работы изделия между двумя дверцами, на боковых панелях и задней решетке могут наблюдаться высокие температуры. Это нормально и не требует

сервисного обслуживания!
Будьте осторожны при
касании к этим областям.



ПРЕДУПРЕЖДЕНИЕ:

Если проблема не устранена после выполнения инструкций в этом разделе, обратитесь к поставщику или в авторизованную службу. Не пытайтесь отремонтировать холодильник.

Данное изделие оснащено источником освещения энергетического класса "G".

Источник освещения в данном устройстве должен заменяться только профессиональными мастерами.