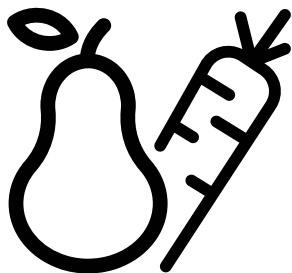




Холодильник
Руководство пользователя



674581 EB-674581EI-674532EB



RU

Пожалуйста, сперва прочтите это руководство пользователя!

Уважаемый покупатель,

Мы надеемся, что ваш продукт, произведенный на современных заводах который проверен в соответствии с самыми тщательными процедурами контроля качества, будет служить вам эффективно.

Поэтому перед использованием продукта внимательно прочтите полностью руководство пользователя и сохраните его как справочник. В случае передачи продукта кому-то другому, передайте также руководство пользователя.

Руководство пользователя поможет вам быстро и безопасно использовать продукт.

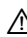
- Прочтите руководство перед установкой и использованием продукта.
- Обязательно прочтите инструкцию по технике безопасности.
- Храните руководство в легкодоступном месте, в случае надобности.
- Прочтите и другие документы, относящиеся к продукту.


Учтите, что это руководство пользователя также применимо к нескольким другим моделям. Разница между моделями будут отмечены в руководстве.



Расшифровка символов

В этом руководстве пользователя применяются следующие символы:

 Важная информация или полезные советы.

 Предупреждение об опасных ситуациях для жизни и имущества.

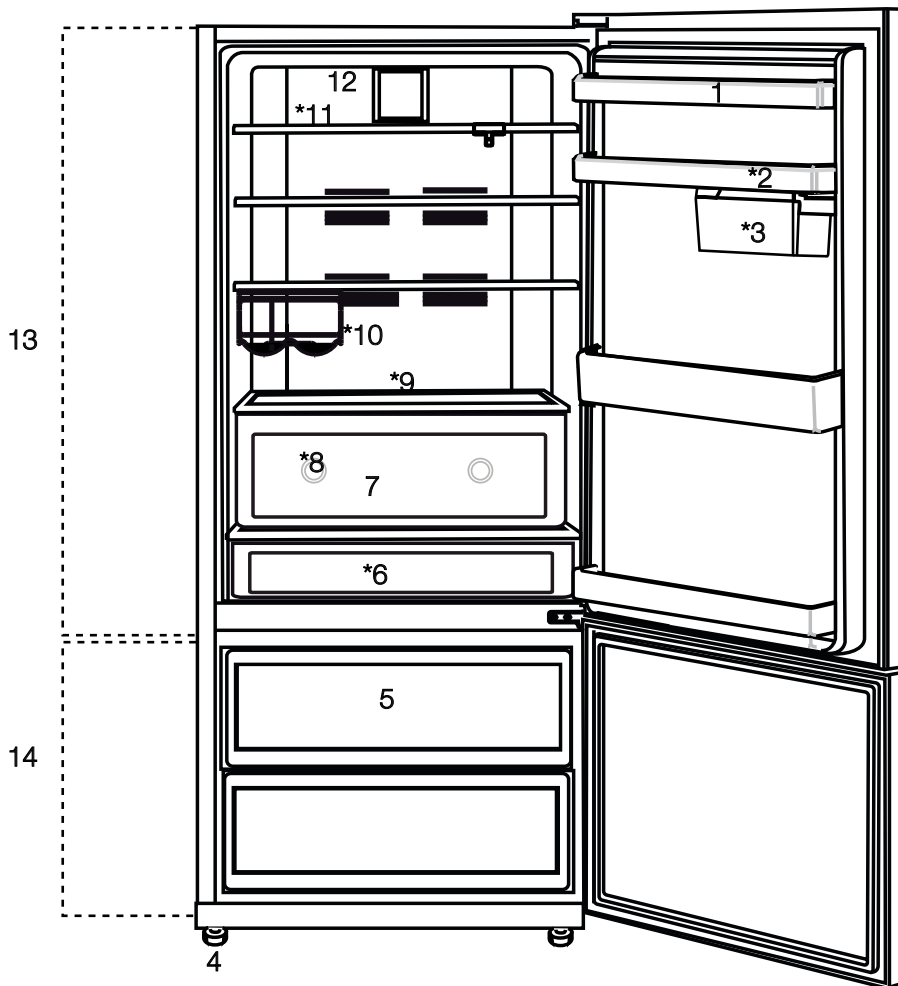
 Предупреждение об электрическом напряжении.

 INFORMATION	
 <p>SUPPLIER'S NAME: A</p> <p>MODEL IDENTIFIER: A (*)</p>	<p>.The model information as stored in the product data base can be reached by entering following website and searching for your model identifier (*) found on energy label.</p> <p>https://eprel.ec.europa.eu/</p>

СОДЕРЖАНИЕ

1 Приобретенный холодильник	4	Диспенсер для Воды25
		Выдвижной контейнер для хранения.....27
2- Инструкции по технике безопасности	5	Выдвижной контейнер для хранения.....27
Рекомендации для отдела свежих продуктов.....	12	Синий свет HarvestFresh28
		Приготовление льда28
3 Установка	13	Подвижная полка корпуса:.....29
Пункты, на которые следует обратить внимание при перемещении холодильника.....	13	Контейнер с Контролируемой Влажностью.....30
Электрическая схема	13	(FreSHelf).....30
Утилизация упаковки.....	14	HerbBox/HerbFresh.....30
Утилизация старого холодильника	14	6. Техническое обслуживание и очистка
Размещение и установка.....	14	31
Регулировка ножек.....	15	Защита пластиковых поверхностей
Замена лампы освещения	15	32
4 Подготовка	16	7 Устранение неполадок
		33
5 Использование индикаторной панели вашего холодильника	17	
Индикаторная панель	17	
Предупреждение открытой двери.....	21	
Двойная система охлаждения:	21	
Замораживание свежих продуктов.....	21	
Рекомендации по хранению замороженных продуктов.....	22	
Размораживание	22	
Размещение продуктов питания	22	
Информация о глубокой заморозке	23	
Фильтр от запахов.....	24	
Секция яиц	24	

1 Приобретенный холодильник



- | | |
|---|--|
| 1. Держатель яиц | 8. Синяя подсветка/Технология HarvestFresh |
| 2. *Дверные полки | 9. *Регулируемые стеклянные полки |
| 3. * Раздвижные и поворотные контейнеры для хранения | 10. * Полка для бутылок |
| 4. Регулируемые ножки | 11. *Подвижная полка корпуса |
| 5. Ящики морозильной камеры | 12. Вентилятор |
| 6. * Отделение для перекусов/ Ящик для фруктов и овощей | 13. Холодильная камера |
| 7. Ящик для фруктов и овощей | 14. Морозильная камера |
- *опционально**

☐ приведенные в данном руководстве по эксплуатации, носят схематический характер и могут не полностью соответствовать вашему изделию. Если указанные детали отсутствуют в приобретенном изделии, они относятся к другим моделям.

2 Инструкции по технике безопасности

- Данный раздел содержит инструкции по технике безопасности, которые помогут вам уберечься от риска получения травм или материального ущерба.
- Наша компания не несет ответственности за ущерб, который может возникнуть в случаях несоблюдения этих инструкций.

⚠ Процедуры по установку и ремонту всегда должны выполняться производителем, авторизованным сервисным агентом или квалифицированным специалистом, указанным импортером.

⚠ Используйте только оригинальные запчасти и аксессуары.

⚠ Оригинальные запасные части будут предоставляться в течение 10 лет с даты покупки продукта.

⚠ Не проводите ремонт и замену каких-либо частей устройства, если это явно не сказано в руководстве пользователя.

⚠ Не вносите никаких технических изменений в изделие.

⚠ 1.1 Предполагаемое использование

- Это изделие не подходит для коммерческого использования, и его запрещено использовать не по назначению.

Это изделие предназначено для использования в домах и закрытых помещениях.

Например:

- Кухни для персонала в магазинах, офисах и других рабочих помещениях,

- Фермерские дома,
 - Зоны, используемые клиентами в гостиницах, отелях и других типах размещения и пребывания,
 - Отели типа "постель и завтрак", пансионаты,
 - В местах общественного питания и похожих заведениях, не связанных с розничной торговлей
- Это изделие не следует использовать на открытом воздухе с тентом или без него, к примеру, на лодках, балконах или террасах. Защищайте изделие от воздействия дождя, снега, солнца или ветра.
- Существует опасность возгорания!

⚠ 1.2 - Безопасность для детей, уязвимых лиц и домашних животных

- Это изделие может использоваться детьми в возрасте от 8 лет и старше, а также лицами с ограниченными физическими, сенсорными или умственными способностями либо лицами, которым не хватает опыта и знаний, при условии, что они находятся под наблюдением или обучены безопасному использованию изделия и знают о рисках.
- Дети в возрасте от 3 до 8 лет допускаются к загрузке и разгрузке холодильной продукции.
- Электротехнические изделия представляют опасность для детей и домашних животных. Детям и домашним животным запрещено играть с устройством, забираться на него или входить в него.
- Чистка и техническое обслуживание не должны

выполняться детьми, если они не находятся под присмотром кого-либо.

- Храните упаковочные материалы в недоступном для детей месте. Существует риск получения травм и удушья!

- Перед утилизацией старого или устаревшего изделия:

1. Отсоедините изделие от розетки, взявшись за вилку.
 2. Перережьте кабель питания и выньте его из прибора вместе с вилкой
 3. Не снимайте полки или ящики, чтобы детям было труднее проникнуть в изделие.
 4. Снимите двери.
 5. Держите изделие так, чтобы оно не опрокинулось.
 6. Не позволяйте детям играть со старым изделием.
- Никогда не бросайте изделие в огонь с целью утилизации. Существует опасность взрыва!
 - Если на дверце изделия установлен замок, ключ следует хранить в недоступном для детей месте.

⚠ 1.3 - Электробезопасность

- Изделие нужно отключать от сети во время монтажа, технического обслуживания, чистки, ремонта и перемещения.
- Если кабель питания поврежден, его должен заменить квалифицированный специалист, указанный производителем, авторизованный сервисный

агент или импортер, чтобы во избежание потенциальных опасностей.

- Не сдавливайте кабель питания под устройством или за ним. Не кладите тяжелые предметы на кабель питания. Кабель питания не должен быть чрезмерно согнут, заземлен или соприкасаться с каким-либо источником тепла.
- Не используйте удлинители, мультирозетки или адаптеры для работы с устройством.
- Портативные мультирозетки или портативные источники питания могут перегреться и привести к возгоранию. По этой причине не храните какие-либо мультирозетки за изделием и рядом с ним.
- Вилка должна быть легко доступна. Если это невозможно, электрическая установка, к которой подключается изделие, должна содержать устройство (такое как предохранитель, выключатель, автоматический выключатель и т. д.), соответствующее электротехническим нормам и отключающее все полюса от сети.

- Не прикасайтесь к вилке питания мокрыми руками.
- Вынимайте вилку из розетки, хватаясь за вилку, а не за кабель.

⚠ 1.4 - Безопасность при транспортировке

- Изделие тяжелое; не перемещайте его в одиночку.

- Не держитесь за дверцу при перемещении изделия.
- Во время транспортировки будьте внимательны, чтобы не повредить систему охлаждения или трубопроводы. Если трубопровод поврежден, не эксплуатируйте изделие и обратитесь к авторизованному сервисному агенту.

⚠ 1.5 - Безопасность установки

- Обратитесь к авторизованному сервисному агенту для установки изделия. Чтобы подготовить изделие к использованию, прочтите информацию в руководстве пользователя, чтобы убедиться в том, что электрические и водопроводные установки соответствуют. Если они не соответствуют, вызовите квалифицированного электрика и сантехника для принятия необходимых мер. Иначе будет риск поражения электрическим током, пожара, проблем с изделием или травм!
- Перед установкой убедитесь, что на изделии нет каких-либо дефектов. Если изделие повреждено, не устанавливайте его.
- Поместите изделие на чистую, ровную и твердую поверхность и уравновесьте его с помощью регулируемых ножек. Иначе изделие способно опрокинуться и привести к травмам.
- Место установки должно быть сухим и хорошо проветриваться. Не кладите ковры, коврики и

аналогичные напольные покрытия под устройством. Недостаточная вентиляция может привести к возгоранию!

- Не закрывайте и не перекрывайте вентиляционные отверстия. В противном случае потребление энергии увеличится, и ваше изделие повредиться.
- Изделие запрещено подключать к системам питания, таким как солнечные батареи. В противном случае ваше изделие может повредиться из-за резких перепадов напряжения!
- Чем больше хладагента содержится в холодильнике, тем больше должно быть место для установки. Если место установки слишком маленькое, в случае утечки хладагента в системе охлаждения будет скапливаться легковоспламеняющаяся смесь хладагента и воздуха. Необходимое пространство для каждых 8 г хладагента составляет минимум 1 м³. Количество хладагента, доступного в вашем устройстве, указано на этикетке типа.
- Изделие запрещено устанавливать в местах, подверженных воздействию прямых солнечных лучей, и его следует держать вдали от источников тепла, таких как плиты, радиаторы и т. п.

Если установка изделия вблизи источника тепла неизбежна, то следует использовать подходящую изоляционную пластину между ними и

соблюдать следующие минимальные расстояния до источника тепла:

- На расстоянии не менее 30 см от источников тепла, таких как варочные панели, духовки, нагревательные элементы или плиты,

- На расстоянии не менее 5 см от электрических печей.

- Класс защиты вашего изделия - тип I. Подключите изделие к заземленной розетке, соответствующей значениям напряжения, тока и частоты, указанным на этикетке типа изделия. Розетка должна быть оснащена автоматическим выключателем 10 А – 16 А. Наша компания не несет ответственности за любой ущерб, который может возникнуть при использовании продукта без заземления и электрического подключения в соответствии с местными и национальными правилами.
- Изделие нельзя включать во время установки. Иначе будет риск поражения электрическим током и получения травм!
- Не подключайте изделие к незакрепленным, смещенным, сломанным, грязным, засаленным или подверженным риску попадания воды розеткам.
- Проложите кабель питания и шланги (если таковые имеются) изделия таким образом, чтобы они не приводили к спотыканию.
- Воздействие влаги на токоведущие части или кабель питания способно привести к короткому замыканию. В связи с

этим не устанавливайте изделие в таких местах, как гаражи или прачечные, где высокая влажность или могут быть брызги воды. Когда холодильник намокнет от воды, отключите его от сети и обратитесь в авторизованный сервисный центр.

- Никогда не подключайте холодильник к энергосберегающим устройствам. Такие системы вредны для вашего изделия.

⚠ 1.6- Эксплуатационная безопасность

- Никогда не применяйте к изделию химические растворители. Существует опасность взрыва!
- Если устройство неисправно, отключите его от сети и не включайте до тех пор, пока оно не будет отремонтировано авторизованным сервисным агентом. Существует риск поражения электрическим током!
- Не размещайте источники пламени (зажженные свечи, сигареты и т.д.) на изделии или рядом с ним.
- Не залезайте на изделие. Есть риск падения и получения травм!
- Не повреждайте трубы системы охлаждения острыми или проникающими предметами. Хладагент, который может вырваться при повреждении газовых каналов испарителя, удлинителей труб или

поверхностных покрытий, вызывает раздражение кожи и повреждение глаз.

- За исключением случаев, рекомендованных производителем, не размещайте и не используйте электрические устройства внутри холодильника/морозильной камеры.
- Будьте осторожны, чтобы не защемить руки или любую другую часть тела движущимися частями внутри холодильника. Будьте внимательны, чтобы не зажать пальцы между дверцей и холодильником. Будьте внимательны, открывая или закрывая дверь, если рядом есть дети.
- Никогда не ешьте мороженое, кубики льда или замороженные продукты сразу после их извлечения из холодильника. Риск обморожения!
- Если у вас мокрые руки, не прикасайтесь к внутренним стенкам или металлическим частям морозильной камеры, а также к хранящимся в ней продуктам. Риск обморожения!
- Не ставьте банки или бутылки с газированными напитками или замораживаемыми жидкостями в морозильную камеру. Банки и бутылки могут лопнуть. Существует риск получения травм и удушения!
- Не размещайте и не используйте легковоспламеняющиеся аэрозоли, легковоспламеняющиеся материалы, сухой лед, химические вещества или подобные термочувствительные материалы рядом с холодильником. Существует риск возгорания и взрыва!
- Не храните в вашем изделии взрывчатые вещества, содержащие легковоспламеняющиеся материалы, например аэрозольные баллончики.
- Не ставьте на изделие контейнеры с жидкостью. Попадание воды на электрическую деталь может привести к поражению электрическим током или возгоранию.
- Это изделие не предназначено для хранения лекарств, плазмы крови, лабораторных препаратов или аналогичных медицинских веществ и продуктов, подпадающих под действие Директивы о медицинских продуктах.
- Использование изделия не по назначению может привести к порче или порче продуктов, хранящихся в нем.
- Если ваш холодильник оснащен синим светом, не смотрите на этот свет с помощью оптических приборов. Не смотрите прямо на УФ-светодиоды в течение долгого времени. Ультрафиолетовый свет может вызвать напряжение глаз.
- Не перегружайте изделие. Предметы, находящиеся в холодильнике, могут упасть при

открытии дверцы, что приведет к травмам или повреждению. Похожие проблемы могут возникнуть, если на изделие положить какой-либо предмет.

- Чтобы избежать травм, убедитесь, что вы убрали весь лед и воду, которые могли упасть или разбрызгаться по полу.
- Меняйте положение полок/держателей для бутылок на дверце холодильника только когда они пусты. Риск получения травм!
- Не размещайте на изделие предметы, которые способны упасть/опрокинуться. Такие предметы могут упасть при открывании двери и привести к травмам и/или материальному ущербу.
- Не ударяйте и не оказывайте чрезмерного давления на стеклянные поверхности. Разбитое стекло может привести к травмам и/или материальному ущербу.
- Система охлаждения вашего холодильника содержит хладагент R600a. Тип хладагента, используемого в изделии, указан на этикетке типа. Этот хладагент легко воспламеняется. По этой причине следите, чтобы не повредить систему охлаждения или трубопроводы во время использования изделия. Если трубопровод поврежден:

- Не прикасайтесь к устройству или кабелю питания,
- Храните изделие вдали от потенциальных

источников огня, которые могут привести к возгоранию.

- Проветрите помещение, в котором находится изделие. Не используйте вентиляторы.
- Обратитесь к авторизованному сервисному центру.

- Если изделие повреждено и вы заметите утечку хладагента, держитесь от него подальше. Хладагент может вызвать обморожение при попадании на кожу.

Для продуктов с дозатором воды/льдогенератором

- Используйте только питьевую воду. Не наполняйте резервуар для воды такими жидкостями, как фруктовый сок, молоко, газированные или алкогольные напитки, которые не подходят для использования в диспенсере для воды.
- Существует риск для здоровья и безопасности!
- Не позволяйте детям играть с диспенсером для воды и льдогенератором (Icematic) во избежание несчастных случаев или травм.
- Не засовывайте пальцы или другие предметы в отверстие для подачи воды, канал для подачи воды, а также контейнер для льдогенератора. Существует риск получения травм или материального ущерба!

1.7- Безопасность технического обслуживания и очистки

- Не тяните за дверную ручку, если вам нужно переместить изделие для чистки. Ручка может сломаться и привести к травмам, если приложить к ней большое усилие.
- Не распыляйте и не заливайте воду на изделие или внутрь него для очистки. Существует опасность возгорания и поражения электрическим током!
- Не используйте острые или абразивные инструменты во время чистки изделия. Не используйте бытовые чистящие средства, моющие средства, газ, бензин, растворитель, спирт, лак и т.д.
- Пользуйтесь внутри изделия только чистящими и обслуживающими средствами, которые не вредны для пищевых продуктов.
- Никогда не используйте пар или паровые чистящие средства для чистки и размораживания изделия. Попадание пара на токоведущие части холодильника может вызвать короткое замыкание или привести к поражению электрическим током!
- Следите за тем, чтобы вода не попадала в электронные схемы и элементы освещения изделия.
- Используйте чистую и сухую ткань для протирания посторонних предметов и пыли с контактов

штекера. Не используйте влажную ткань для очистки вилки. Существует опасность возгорания и поражения электрическим током!

1.8- HomeWhiz

- Когда вы управляете своим изделием с помощью приложения HomeWhiz, вам следует соблюдать предупреждения по технике безопасности, даже находясь вдали от холодильника. Вы также должны следовать предупреждениям в приложении.

1.9- Освещение

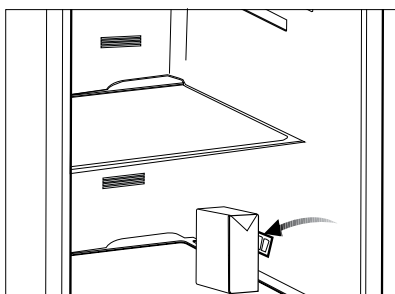
- При необходимости замены светодиода/лампы, используемой для освещения, обратитесь в авторизованный сервисный центр.

Рекомендации для отдела свежих продуктов

***Доступно не для всех моделей**

Не допускайте соприкосновения продуктов с датчиком температуры в отсеке свежих продуктов. Для того чтобы в отсеке для свежих продуктов поддерживалась идеальная температура для хранения, датчик не должен загромождаться продуктами.

Не помещайте горячую пищу в устройство.



⚠ В ситуации, если информация, приведенная в руководстве, не будет принята во внимание, производитель не будет нести никакой ответственности.

Пункты, на которые следует обратить внимание при перемещении холодильника

1. Ваш холодильник должен быть отключен. Перед транспортировкой холодильника его следует опорожнить и очистить.
2. Перед повторной упаковкой полки, аксессуары, ящики и т. д. внутри вашего холодильника должны быть закреплены клейкой лентой и защищены от ударов. Упаковка должна быть перевязана толстой лентой или прочными веревками, а правила транспортировки на упаковке должны строго соблюдаться.
3. Оригинальную упаковку и пеноматериалы следует хранить для будущих перевозок или перемещения.

Перед запуском холодильника

Перед началом работы с холодильником проверьте следующее:

4. Очистите внутреннюю часть холодильника, как рекомендовано в разделе «Техническое обслуживание и очистка».
5. Подключите вилку холодильника к настенной розетке. Когда дверь холодильника будет открыта, загорится внутренняя лампа холодильника.
6. Когда компрессор начнет работать, будет слышен звук. Жидкости и газы,

загерметизированные в системе охлаждения, могут служить причиной шума, даже если компрессор не работает, и это вполне нормально.

7. Передние края холодильника могут быть теплыми. Это нормально. Они специально подогреваются, чтобы предотвратить образование конденсата.

Электрическая схема

Подключите изделие к заземленной розетке, защищенной предохранителем соответствующей емкости.

Важно!

Соединение должно соответствовать национальным нормам.

- После установки устройства к штепсельной вилке должен быть обеспечен легкий доступ.
- Электробезопасность вашего холодильника гарантируется только в том случае, если система заземления в вашем доме соответствует стандартам.
- Напряжение, указанное на этикетке, расположенной на левой внутренней стороне изделия, должно быть равно напряжению сети.
- Удлинительные кабели и многожильные разъемы не должны использоваться для подключения.

⚠ Поврежденный кабель питания должен быть заменен квалифицированным электриком.

⚠ Запрещается эксплуатировать изделие до его ремонта!

Существует риск поражения электрическим током!

Утилизация упаковки

Упаковочные материалы могут представлять опасность для детей. Храните упаковочные материалы в недоступном для детей месте или утилизируйте их, классифицируя в соответствии с инструкциями по утилизации отходов, указанными местными органами власти. Не выбрасывайте с обычными бытовыми отходами, сдавайте упаковку в места сбора, обозначенные местными властями.

Упаковка вашего холодильника изготовлена из перерабатываемых материалов.

Утилизация старого холодильника

Утилизируйте старый холодильник, не нанося вреда окружающей среде.

- Вы можете проконсультироваться с официальным дилером или центром сбора отходов вашего муниципалитета об утилизации вашего холодильника.

Перед утилизацией холодильника срежьте электрическую вилку и, если на дверце есть какие-либо замки, сломайте их, чтобы защитить детей от любой опасности.

Размещение и установка

⚠ Если входная дверь в помещение, где будет установлен холодильник, недостаточно широка для прохода холодильника, обратитесь в авторизованный сервисный центр,

чтобы они осторожно сняли двери вашего холодильника и пронесите их через дверь отдельно.

1. Установите холодильник в месте, которое обеспечивает простоту использования.

2. Храните холодильник вдали от источников тепла, влажных мест и прямых солнечных лучей.

3. Для эффективной работы вашего изделия необходима достаточная циркуляция воздуха. При установке изделия в нише необходимо обеспечить зазор не менее 5 см между изделием, потолком, задней и боковыми стенами.

4. При установке изделия в нише необходимо обеспечить зазор не менее 5 см между изделием, потолком, задней и боковыми стенами. Убедитесь, что защитный элемент зазора у задней стены установлен в предназначенное для него место (если он входит в комплектацию изделия). Если элемент отсутствует, утерян или отломан, изделие необходимо устанавливать таким образом, чтобы между его задней поверхностью и стеной помещения оставался зазор не менее 5 см. Зазор у задней стены необходим для эффективной работы изделия.

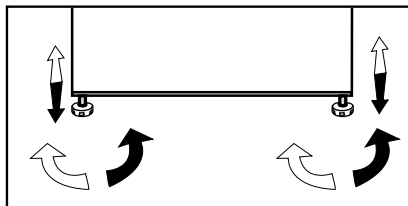
5. Не размещайте изделие на такие материалы, как ковер или коврик.

6. Поместите холодильник на ровную поверхность пола, чтобы предотвратить толчки.

Регулировка ножек

Если ваш холодильник не сбалансирован;

Вы можете сбалансировать свой холодильник, повернув его передние ножки, как указано на рисунке. Угол, где находится ножка, опускается, когда вы поворачиваете в направлении черной стрелки, и поднимается, когда вы поворачиваете в противоположном направлении. Помощь со стороны, для того чтобы приподнять холодильник, облегчит этот процесс.



Замена лампы освещения

Чтобы заменить лампочку/СВЕТОДИОД, используемый для освещения холодильника, обратитесь в авторизованную сервисную службу.

Лампа(лампы), используемая (используемые) в данном приборе, не подходит для освещения бытовых помещений. Задача этой лампы - поспособствовать пользователю безопасно и удобно размещать продукты в холодильнике/морозильной камере. Лампы, в этом устройстве, должны выдерживать экстремальные физические условия, такие как температура ниже -20°C .

(только ящик и вертикальная морозильная камера)

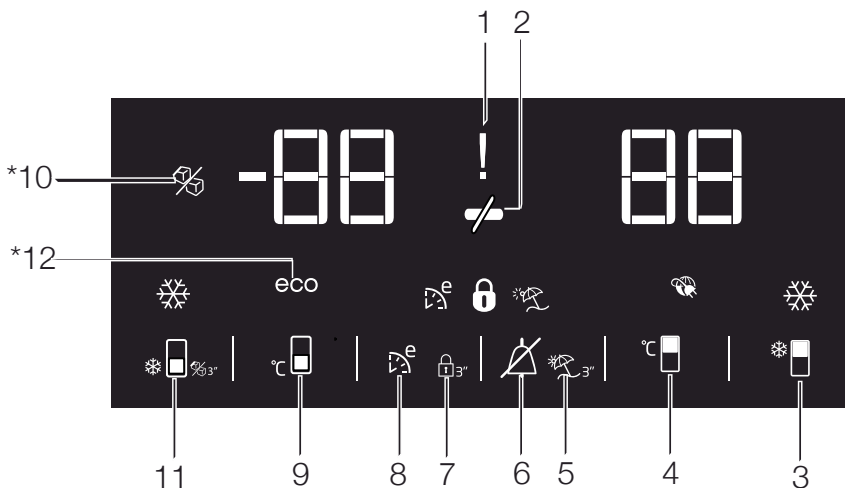
4 Подготовка

- Для отдельно стоящего прибора: «этот холодильный прибор не предназначен для использования в качестве встраиваемого прибора».
- Холодильник должен быть установлен на расстоянии не менее 30 см от источников тепла, таких как варочные панели, печи, центральный обогреватель и плиты, и не менее 5 см от электрических печей и не должен находиться под прямым солнечным светом.
- Температура окружающей среды в помещении, где вы устанавливаете холодильник, должна быть не ниже 10°C. Эксплуатация холодильника в более прохладных условиях не рекомендуется с точки зрения его эффективности.
- Убедитесь, что внутренняя часть холодильника тщательно очищена.
- Если два холодильника должны быть установлены рядом друг с другом, оставьте расстояние не менее 2 см между ними.
- При первом использовании холодильника соблюдайте следующие инструкции в течение первых шести часов.
- Дверь не следует открывать часто.
- Ему необходимо дать поработать пустым, без еды внутри.
- Не отключайте холодильник от сети. Если произошел сбой питания, см. предупреждения в разделе «Рекомендуемые решения проблем».
- Оригинальную упаковку и пеноматериалы следует хранить для будущих перевозок или перемещения.
- Корзины/ящики, которые поставляются с холодильной камерой, всегда должны использоваться для низкого потребления энергии и для улучшения условий хранения.
- Соприкосновение пищи с датчиком температуры в морозильной камере может увеличить энергопотребление прибора. Таким образом, следует избегать любого соприкосновения с датчиками).
- В некоторых моделях освещение панели приборов автоматически выключается через 5 минут после закрытия двери. Оно будет активировано повторно, когда дверь откроется или будет нажата любая клавиша.
- Из-за изменения температуры в результате открытия/закрытия дверцы холодильника во время работы конденсат на полках дверей/корпуса и стеклянных контейнерах – нормальное явление
- Поскольку горячий и влажный воздух не будет напрямую проникать в ваш продукт, когда дверца не открыта, ваш продукт будет оптимизировать себя в условиях, достаточных для защиты ваших продуктов. В этой функции энергосбережения функции и компоненты, такие как компрессор, вентилятор, обогреватель, размораживание, освещение, дисплей и т.д., будут работать в соответствии с потребностями в минимальном потреблении энергии при сохранении свежести продуктов.
- В случае наличия нескольких вариантов стеклянные полки должны быть размещены так, чтобы отверстия для выпуска воздуха на задней стенке не были заблокированы, предпочтительно, чтобы отверстия для выпуска воздуха оставались под стеклянной полкой. Эта комбинация может помочь улучшить распределение воздуха и энергоэффективность.

5 Использование индикаторной панели вашего холодильника

Индикаторная панель

Панель индикаторов позволяет устанавливать температуру и управлять другими функциями, связанными с изделием, не открывая дверцу продукта. Просто нажмите надписи на соответствующих кнопках для настройки функций.

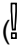


1. Сбой питания/высокая температура/индикатор состояния ошибки
2. Энергосбережение (дисплей выключен)
3. Функция быстрого охлаждения
4. Кнопка настройки температуры холодильного отделения
5. Функция отпуска
6. Остановка предупреждения о высокой температуре
7. Блокировка кнопок
8. Eco-fuzzy
9. Кнопка настройки температуры морозильной камеры
10. Индикатор выключения льдогенератора
11. Кнопка функции быстрой заморозки/выключатель льдогенератора
12. Показатель экономичного использования

***Доступно не для всех моделей**

И приведенные в данном руководстве по эксплуатации, носят схематический характер и могут не полностью соответствовать вашему изделию. Если указанные детали отсутствуют в приобретенном изделии, они относятся к другим моделям.

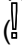
1. Сбой питания/высокая температура/индикатор состояния ошибки

Этот показатель () загорится в случае сбоя питания, высокой температуры и предупреждений об ошибках.


Когда температура морозильной камеры достигнет критического уровня для замороженных продуктов, на цифровом индикаторе мигает максимальное значение температуры, достигнутое морозильной камерой.

Проверьте продукты в морозильной камере.

Это не является неисправностью. Предупреждение можно отменить, нажав любую кнопку или кнопку выключения сигнала тревоги высокой температуры. (Отмена нажатием любой кнопки доступна не для каждой модели.)

Этот индикатор () также загорится при отказе датчика. Когда этот индикатор горит, на индикаторе температуры попеременно будут отображаться «E» и цифры «1,2,3...». Эти цифры на индикаторе информируют обслуживающий персонал об ошибке.

2. Энергосбережение (дисплей выключен)


Если дверцы изделия не открываются и не закрываются, автоматически будет активирована функция энергосбережения и загорится значок энергосбережения. ()

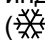
Активация функции энергосбережения приведет к отключению всех других знаков на дисплее. В режиме


энергосбережения нажатие любой кнопки или открытие дверцы холодильника отключает экономию энергии, а индикаторы на дисплее возвращаются в обычное состояние.

Функция энергосбережения - это активная функция по умолчанию и не может быть отменена.

3. Функция быстрого охлаждения

Нажмите и отпустите кнопку (), чтобы активировать функцию быстрого охлаждения.

Загорится индикатор быстрого охлаждения (), и температура в отсеке охлаждающей жидкости будет установлена на уровне 1°C.

Для отмены функции быстрого охлаждения, снова нажмите и отпустите кнопку (). Индикатор быстрого охлаждения погаснет, и устройство вернется к своим обычным настройкам.




Если функция быстрого охлаждения не отменена, она автоматически отменится через 1 час.



Данная функция не запоминается после сбоя питания.

4. Кнопка настройки температуры холодильного отделения

При нажатии этой кнопки () температура в отсеке хладагента может быть установлена на 8, 7, 6, 5, 4, 3, 2, 1, 8... соответственно. Нажмите эту кнопку, чтобы установить температуру в отсеке хладагента на желаемое значение.

5. Функция отпуска

Для активации функции отпуска, нажмите кнопку выключения сигнала тревоги 6 на 3 секунды.

Функция «Отпуск» активна (🔥) горит, и на индикаторе температуры в холодильном отделении будет отображаться надпись «- -» и процесс охлаждения в холодильном отделении не будет запущен. При использовании этой функции хранение продуктов в холодильной камере нецелесообразно. Морозильная камера будет продолжать охлаждаться в соответствии с заданной температурой.

Для отмены этой функции, нажмите и удерживайте кнопку отключения сигнала тревоги 6 в течение 3 секунд.

6. Остановка предупреждения о высокой температуре

В случае сбоя питания/предупреждения о высокой температуре вы можете остановить предупреждение (🔥) нажатием любой кнопки на индикаторе или кнопки выключения сигнала высокой температуры в течение 1 секунды после проверки продуктов питания в морозильной камере.

Примечание: (Отмена нажатием любой кнопки доступна не для каждой модели.)

7. Блокировка кнопок

Нажмите кнопку Eсо fuzzy 8 на 3 секунды, чтобы активировать блокировку кнопок. Когда активирована блокировка кнопок, индикатор (🔒) загорится, а кнопки перестанут работать.

Для отмены блокировки клавиш, нажмите кнопку Eсо fuzzy 8 и удерживайте ее 3 секунды, индикатор (🔒) погаснет, и кнопки снова начнут работать.

Если вы хотите избежать

изменения настройки температуры холодильника, нажмите кнопку Eсо fuzzy 8 в течение 3 секунд.

8. Eсо-fuzzy

Нажмите кнопку есо-fuzzy, чтобы включить функцию есо-fuzzy. Индикатор экономичного использования (🌿) загорится вслед за активацией функции. Морозильная камера начнет работать в экономичном режиме через 6 часов. Чтобы отключить функцию есо fuzzy, нажмите и отпустите соответствующую кнопку есо fuzzy.

9. Кнопка настройки температуры морозильной камеры

Нажатием этой кнопки температуру в морозильной камере можно регулировать до -18, -19, -20, -21, -22, -23, -24, -18 ... соответственно. Чтобы установить желаемую температуру морозильной камеры, нажмите эту кнопку (📄).

10. Индикатор выключения льдогенератора

Показывает состояние формирования льда льдогенератором. Если индикатор (🧊) горит, то значит льдогенератор не производит лед.



При выборе этой функции забор воды из резервуара для воды прекращается. При этом ранее приготовленный лед в льдогенераторе можно удалить.

11. Кнопка функции быстрой заморозки/выключатель льдогенератора

Чтобы активировать или деактивировать функцию быстрой заморозки, нажмите и отпустите эту кнопку (●■).

Когда функция активирована, загорится индикатор быстрой заморозки (❄).


Температура морозильной камеры отобразится -27.


Морозильная камера охладится до более низкого значения, чем заданная температура.


Если Вы хотите заморозить большое количество свежих продуктов, перед размещением продуктов в морозильной камере нажмите кнопку "Быстрое замораживание".

Для остановки процесса формирования льда льдогенератором, нажмите и удерживайте кнопку быстрой заморозки 11 в течение 3 секунд, загорится индикатор(❄) , и приготовление льда прекратится после того, как вы опорожните лед, приготовленный внутри льдогенератора.

Нажмите и удерживайте кнопку быстрой заморозки 11 в течение 3 секунд, чтобы льдогенератор снова начал формировать лед, индикатор (❄) погаснет, а льдогенератор начнет формировать лед.


	Используйте функцию быстрой заморозки, если хотите быстро заморозить продукты, помещенные в морозильную камеру. Если вы желаете заморозить большое количество свежих продуктов, активируйте эту функцию до того, как поместите продукты питания в продукт.
---	--

	Если функция быстрой заморозки не отменяется, она выключится автоматически через 50 часов.
---	--

	Данная функция не запоминается после сбоя питания.
---	--

12. Показатель экономического использования

Указывает на то, что изделие работает энергоэффективно. Когда температура морозильной камеры установлена на -18 или когда выполняется энергоэффективное охлаждение с помощью функции Eco Fuzzy, этот индикатор (eco) будет гореть.

	При выборе функций быстрого охлаждения и быстрой заморозки индикатор экономического использования погаснет.
---	---

Предупреждение открытой двери

*Доступно не для всех моделей

Раздастся звуковой предупреждающий сигнал, если дверца вашего устройства останется открытой больше чем на 1 минуту. Это предупреждение будет отключено при закрытии дверцы или нажатии любой из кнопок дисплея (если имеются).

Двойная система охлаждения:

Ваш холодильник оснащен двумя отдельными системами охлаждения для охлаждения отделения для свежих продуктов и морозильной камеры. Благодаря этому, воздух в отсеке для свежих продуктов и морозильной камере не смешивается. Благодаря этим двум отдельным системам охлаждения скорость охлаждения гораздо выше, чем у других холодильников. Запахи в отсеках не смешиваются. Помимо этого, дополнительно экономится электроэнергия, поскольку размораживание выполняется индивидуально.

Замораживание свежих продуктов

- Заверните или накройте продукты перед помещением их внутрь.
- Горячие продукты должны стать комнатной температуры, перед помещением их в холодильник.
- Продукты для заморозки, должны быть свежими и хорошего качества.
- Продукты питания должны быть разделены на порции в соответствии с ежедневными потребностями семьи или потребностями в еде.
- Пищевые продукты должны быть упакованы герметично,

для предотвращения их высыхания, даже при хранении в течение короткого времени.

- Материалы, которые используются для упаковки, должны быть устойчивыми к холоду и влажности и воздухонепроницаемыми. Упаковочный материал для пищевых продуктов должен быть достаточной толщины и прочности. Иначе продукты, затвердевшие в результате замораживания, могут повредить упаковку. Упаковка должна быть надежно закрыта, для безопасного хранения продуктов.
- Замороженные продукты следует использовать сразу после их размораживания и никогда не замораживать снова.
- Пожалуйста, следуйте следующим инструкциям для получения наилучших результатов.

1. Если в холодильнике имеется функция быстрой заморозки, активируйте ее, для замораживания продуктов.
2. Не замораживайте слишком большое количество продуктов за один раз. Качество продуктов лучше всего сохраняется, когда они замораживаются как можно быстрее до центра.
3. Будьте особенно осторожны, чтобы не смешивать замороженные продукты и свежие продукты.
4. Будьте особенно осторожны, чтобы не смешивать сырые продукты с приготовленными продуктами в холодильнике.

Установка температуры морозильной камеры	Настройки холодильной камеры	Примечания
-18°C	4°C	Это рекомендованная настройка.
-20,-22 °C -24°C	4°C	Эти настройки рекомендуются, при температуре окружающей среды выше 30°C.
Быстрая заморозка	4°C	Используется в случае, если вы хотите заморозить продукты в течение короткого промежутка времени. Если рекомендуется использовать для поддержания качества мясных и рыбных продуктов.
-18°C или ниже	2°C	Если вы считаете, что в вашем холодильном отделении недостаточно низкая температура из-за жары или частого открывания и закрывания дверцы.
-18°C или ниже	Функция Быстрого Охлаждения	Вы можете использовать эту функцию, когда холодильная камера перегружена или если вы хотите быстро охладить продукты. Рекомендуется активировать функцию быстрой заморозки за 4-8 часов до расставления продуктов.

Рекомендации по хранению замороженных продуктов

- Предварительно упакованные коммерчески замороженные продукты нужно хранить в соответствии с инструкциями производителя по замороженным продуктам в отсеке для хранения замороженных продуктов.

- Для того что бы обеспечить высокое качество, поставляемого производителем замороженных продуктов и розничной торговлей продуктами питания, следует отметить следующие моменты:

1. Положите пакеты в морозильную камеру как можно скорее после покупки.

2. Проследите, чтобы содержимое упаковки было промаркировано и продатировано.

3. Не превышайте даты "Использовать до", "Лучше всего до" на упаковке.

Размораживание

Морозильная камера размораживается автоматически.

Размещение продуктов питания

Полки морозильной камеры	Разные замороженные продукты, такие как мясо, рыба, мороженое, овощи и т.д.
Секция яиц	Яйцо
Полки холодильных камер	Пища в кастрюлях, закрытых тарелках и закрытых контейнерах
Дверные полки холодильного отделения	Небольшие и упакованные продукты питания или напитки (например, молоко, фруктовый сок и пиво)
Ящик для фруктов и овощей	Овощи и фрукты
Отделение Свежая зона	Деликатесы (сыр, сливочное масло, саями и т.д.)

Информация о глубокой заморозке

Чтобы сохранить качество продуктов они должны быть заморожены как можно быстрее, в морозильной камере.

Долго хранить продукты можно только при температуре -18°C или ниже.

Вы можете сохранять свежесть продуктов в течение многих месяцев (при температуре -18°C или более низких температурах в глубокой заморозке).

ПРЕДОСТЕРЕЖЕНИЕ! ⚠

- Продукты питания должны быть разделены на порции в соответствии с ежедневными потребностями семьи или потребностями в еде.

- Пищевые продукты должны быть упакованы герметично, для предотвращения их высыхания, даже при хранении в течение короткого времени.

Материалы, нужные для упаковки:

- Холодостойкая клейкая лента

- Самоклеящаяся этикетка
- Резиновые кольца
- Ручка

Материалы, которые используются при упаковывании пищевых продуктов, должны быть прочными и устойчивыми к воздействию холода, влажности, сырости, масел и кислот.

Не допускайте контакта продуктов питания, подлежащих замораживанию, с ранее замороженными продуктами, чтобы избежать их частичного оттаивание. Размороженные продукты необходимо употреблять в пищу сразу, а не замораживать их повторно.

Фильтр от запахов

* ОПЦИОНАЛЬНО

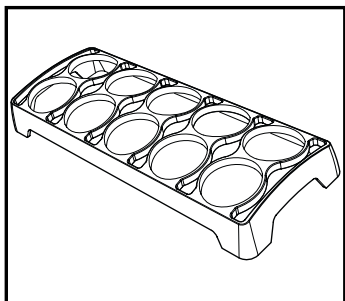
Фильтр от запахов в воздуховоде холодильной камеры предотвращает накопление неприятных запахов в холодильнике.

Секция яиц

Вы можете поместить секцию для яиц на любой из дверных полок. Если она будет помещена в главный отсек, рекомендуется использовать нижние полки, потому что они более прохладные.

Никогда не храните яйца в морозильной камере.

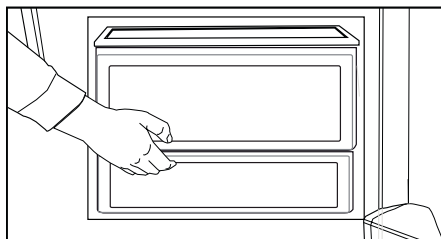
Избегайте прямого контакта яиц с другими продуктами.



Отделения для закусок

Используйте данное отделения для продуктов, которые вы хотите хранить при температуре на пару градусов ниже температуры холодильного отделения.

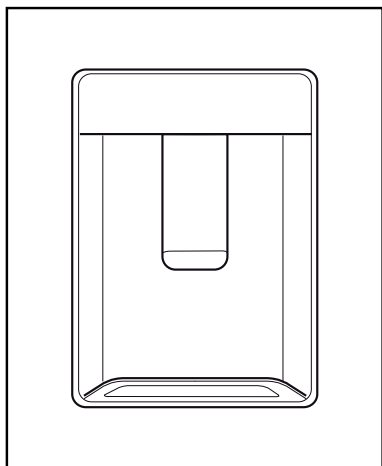
❗ Вы можете поместить продукты, которые хотите заморозить, сначала в эти отсеки, для подготовки их к замораживанию.



Диспенсер для Воды

(в некоторых моделях)

Диспенсер для воды - это очень удобная функция, позволяющая налить холодной воды, не открывая дверцу холодильника. Вам не придется часто открывать дверцу холодильника, тем самым экономите энергию.



Использование источника воды

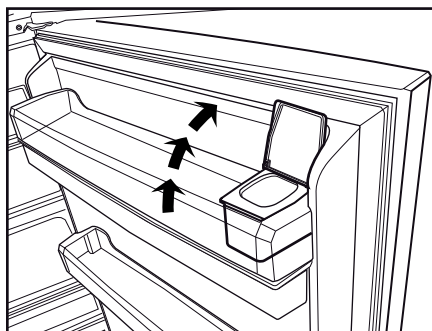
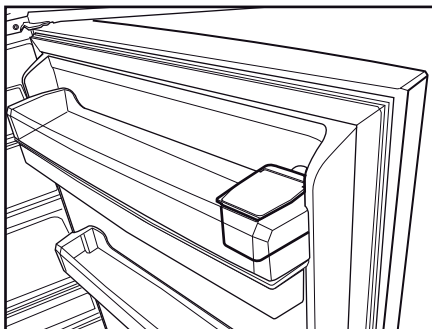
Надавите на рычаг дозатора воды своим стаканом. Дозатор перестанет работать, как только вы отпустите рычаг.

При работе с диспенсером для воды максимальную скорость наполнения можно добиться, полностью нажав на рычаг. Пожалуйста, имейте ввиду, что количество потока из дозатора зависит от степени нажатия на рычаг.

Когда уровень воды в вашем стакане/контейнере поднимется, немного ослабьте давление на рычаг, чтобы предотвратить переливание. Если вы слегка нажмете на рычаг, вода будет только капать; это нормально и не указывает на поломку.

Заполнение резервуара диспенсера для воды

Емкость для заполнения резервуара воды находится внутри дверной полки. Откройте крышку резервуара и налейте туда чистую питьевую воду. А затем закройте крышку.



Предупреждение!

- Не наполняйте резервуар для воды такими жидкостями, как фруктовый сок, молоко, газированные или алкогольные напитки, которые не подходят для использования в диспенсере для воды. После использования таких жидкостей диспенсер для воды будет непоправимо поврежден. Гарантия не будет покрывать расходы после такого использования. Некоторые химические вещества и добавки, имеющиеся в таких напитках/жидкостях, могут повредить материал резервуара для воды.

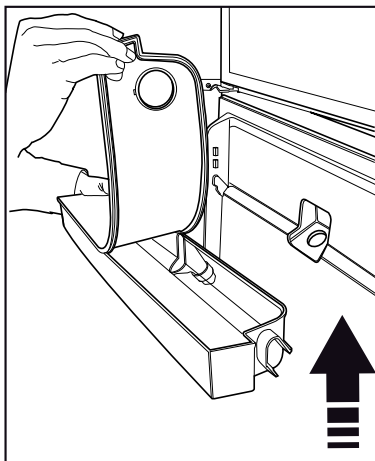
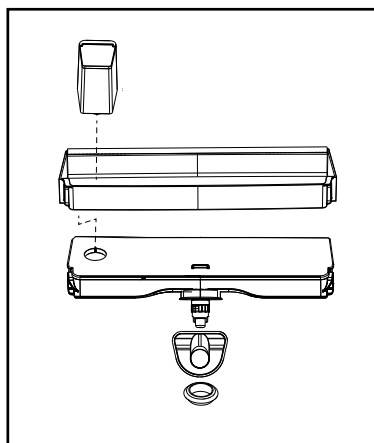
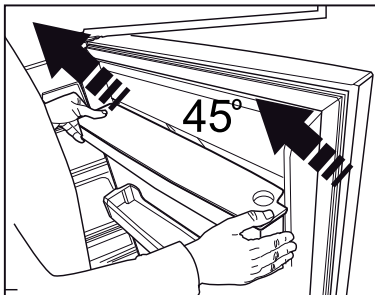
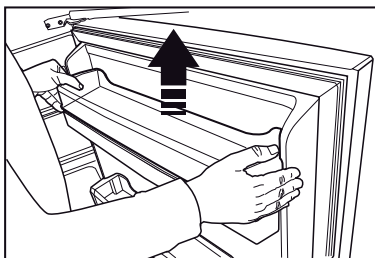
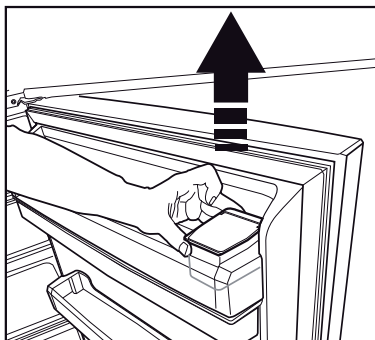
- Используйте только чистую и питьевую воду.
- Емкость резервуара для воды составляет 3 литра; не переборщите.
- Надавите на рычаг дозатора воды своим стаканом. Если вы используете одноразовые пластиковые стаканы, надавите на рычаг пальцами позади стекла.

Очистка резервуара для воды

- Снимите резервуар для наполнения водой внутри дверной стойки.
- Снимите дверную стойку, удерживая ее с обеих сторон.
- Схватите резервуар для воды с обеих сторон и снимите его под углом 45°.
- Очистите резервуар для воды, сняв крышку.

Важно!

Детали емкости для воды и диспенсера для воды не должны мыться в посудомоечной машине.



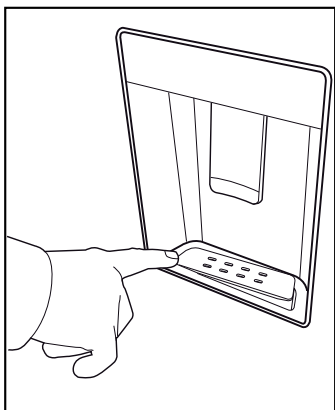
Поддон для воды

Вода, которая пролилась во время использования диспенсера для воды, собирается в поддоне для слива.

Извлеките пластиковый фильтр, как показано на рисунке.

Чистой и сухой тканью протрите скопившуюся воду

ВНИМАНИЕ: Подключайте только к линии питьевой воды.

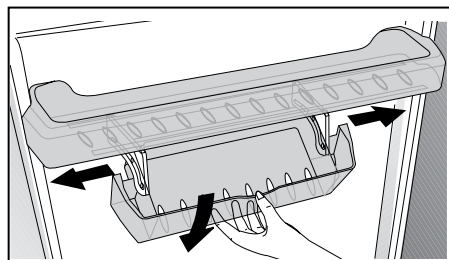


Выдвижной контейнер для хранения

***опционально**

Этот аксессуар спроектирован так чтобы увеличить объем использования дверных полок. Он позволяет удобно размещать высокие бутылки, банки и консервы на нижней полке для бутылок благодаря возможности перемещения вправо или влево.

(Проиллюстрированный рисунок является лишь примером и не является точной копией вашего продукта.)



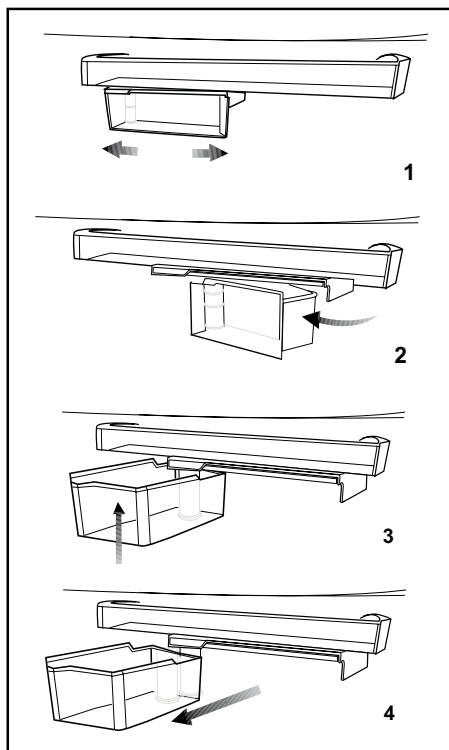
Выдвижной контейнер для хранения

(в некоторых моделях)

Выдвижную полку корпуса можно двигать влево или вправо, для размещения длинных бутылок, банок или коробок на нижней полке (рис. 1).

Вы можете дотянуться до продуктов, на полке, схватив и повернув ее с правого края (рис.2).

Если захотите заполнить или извлечь ее для чистки, поверните ее на 90 градусов, поднимите и потяните на себя (рис. 3-4).



Синий свет HarvestFresh

***Доступно не для всех моделей**

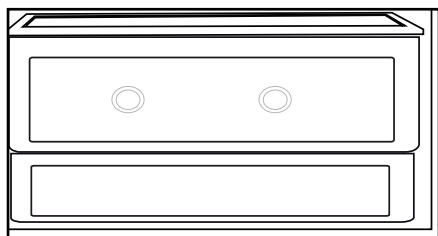
О синей подсветке

Фрукты и овощи, хранящиеся в контейнерах холодильника в секции с синей подсветкой, продолжают фотосинтезировать благодаря эффекту световой волны, возникающему под воздействием синего света, и сохраняют витамины.

О технологии HarvestFresh

Фрукты и овощи, хранящиеся в контейнерах холодильника в секции с освещением по технологии HarvestFresh, сохраняют витамины дольше, поскольку чередование синего, зеленого и красного освещения и периодов темноты имитирует суточный цикл.

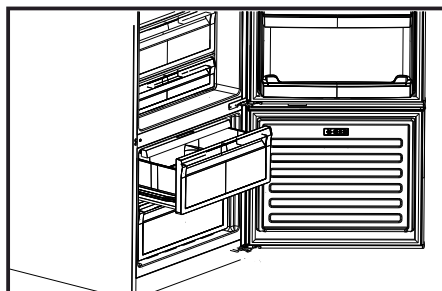
При открывании дверцы в момент, когда функцией HarvestFresh включен период темноты, в холодильнике автоматически включается подсветка синевато-зеленого или красного цвета для освещения контейнеров. После закрытия дверцы холодильника в нем вновь будет включен период темноты, имитирующий ночь в суточном цикле.



Приготовление льда

Наполните формы для льда водой и поместите их, как показано на рисунке, на полку для льда под потолком, которая частично открыта, при выдвигении верхнего ящика морозильной камеры.

Лед будет готов примерно через два часа. Вы можете вынуть кубики льда из формы для льда, вынув ее из морозильной камеры и слегка повернув.



Подвижная полка корпуса:

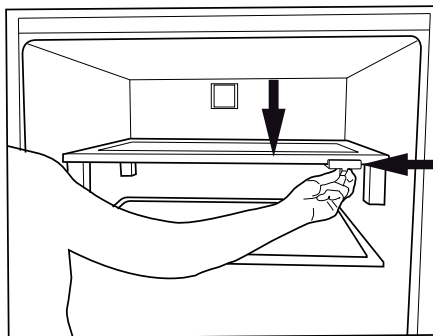
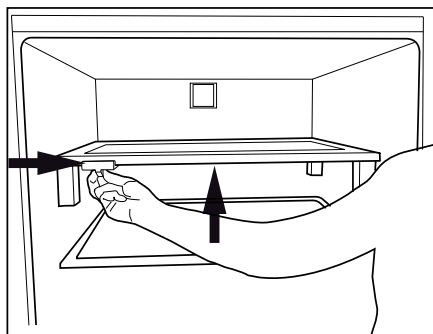
*опционально

Перемещаемая вручную полка корпуса - это опция, позволяющая гибко использовать внутренний объем полки холодильника.

Если вы желаете хранить предмет, высота которого превышает расстояние между двумя полками, отодвиньте перемещаемую вручную полку, удерживая ее за ручки, как проиллюстрировано на рисунке, и это позволит переместить полку вверх. Сдвинув ручку вправо, вы можете переместить перемещаемую вручную полку с только на 45 мм вверх.

Перемещаемую вручную полку корпуса можно передвигать только с максимальной нагрузкой 10 кг.

Если она будет загружена на более 10 кг, то ее следует использовать как фиксированную полку также, как и остальные полки. В таком случае, если потребуются отрегулировать высоту полки, сначала выгрузите продукты, отрегулируйте их в соответствии с требованиями по высоте, и далее загрузите их вместе с продуктами питания. Полка рассчитана макс. на 40 кг при использовании в качестве фиксированной полки.



Контейнер с Контролируемой Влажностью

(FreSHelf)

***опционально**

Функция контроля влажности позволяет контролировать влажность овощей и фруктов и сохранить их свежесть дольше.

Мы советуем размещать овощи с листьями, такие как салат-латук, шпинат и овощи, подверженные потере влаги, не вертикально на их корнях, а горизонтально в контейнерах.

При размещении овощей, учитывайте их вес и кладите тяжелые и твердые овощи на дно, а легкие и мягкие - сверху.

Не оставляйте овощи в пластиковых пакетах в морозильных камерах. Если хранить овощи в пластиковых пакетах, они очень быстро испортятся. Если требуется отделить овощи в целях гигиены, то используйте пористые бумажные упаковочные материалы вместо пластиковых пакетов.

Не кладите фрукты, а именно яблоки, груши, абрикосы, персики и т.д. которые производят газообразный этилен вместе с другими овощами-фруктами в тот же контейнер. Этилен, вырабатываемый этими фруктами, приведет к быстрому созреванию других овощей-фруктов, и тем самым и к их порче за более короткое время.

HerbBox/HerbFresh

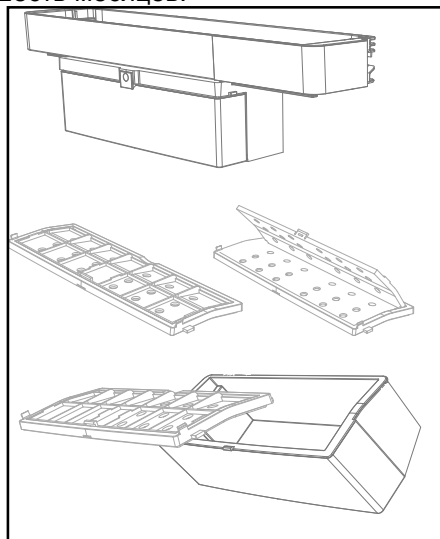
Снимите пленочный контейнер с HerbBox/HerbFresh+

Достаньте пленку из пакета и положите ее в контейнер для пленки, как проиллюстрировано на рисунке.

Снова закройте контейнер и поместите его в устройство HerbBox/HerbFresh+.

Секции HerbBox-HerbFresh+ идеально подходят для хранения разных трав, которые должны храниться в деликатных условиях. Вы можете хранить зелень без упаковки (петрушку, укроп и т.д.) в этой секции горизонтально и сохранять ее свежей дольше.

Пленка должна меняться каждые шесть месяцев.



6 Техническое обслуживание и очистка

- ⚠ Никогда не используйте бензин, бензол или подобные вещества для очистки.
- ⚠ Рекомендуем отключить прибор от электросети перед очисткой.
- ⚠ Никогда не используйте для чистки острый абразивный инструмент, мыло, бытовой очиститель, моющее средство и восковой лак.
- ⚠ В холодильниках без системы No Frost на задней стенке холодильной камеры образуются капли воды и происходит замерзание до ширины пальцев. Не счищайте это; никогда не наносите в этом случае масло или подобные вещества.
- ⚠ Используйте только слегка влажные салфетки из микрофибры для очистки внешней поверхности изделия. Губки и другие чистящие салфетки могут поцарапать поверхность.
- ℹ Используйте теплую воду, чтобы очистить шкаф вашего холодильника, и вытрите его насухо.
- ℹ Используйте влажную ткань, отжатую в растворе одной чайной ложки бикарбоната соды на одну pintу воды, чтобы очистить внутреннюю часть холодильника и вытереть его насухо.
- ⚠ Убедитесь, что вода не попала в корпус лампы и другие электрические элементы.
- ⚠ Если холодильник не будет использоваться в течение длительного периода времени, отсоедините кабель питания, удалите всю пищу, очистите его и оставьте дверь открытой.
- ℹ Регулярно проверяйте уплотнения дверей, чтобы убедиться, что они чистые и свободны от частиц пищи.
- ⚠ Чтобы снять дверные стойки, удалите все содержимое, а затем просто подтолкните дверную стойку вверх от основания.
- ⚠ Запрещается использовать моющие средства или водный раствор хлора для очистки внешних поверхностей и компонентов изделия с хромовым покрытием. Хлор вызывает коррозию на таких металлических поверхностях.
- ⚠ Не используйте острые, абразивные инструменты, мыло, бытовые чистящие средства, моющие средства, керосин, мазут, лак и т. д., чтобы предотвратить удаление и деформацию маркировки на пластиковой детали. Для очистки используйте теплую воду и мягкую ткань, а затем вытрите ее насухо.

Защита пластиковых поверхностей

❶ Не кладите жидкие масла или продукты, приготовленные на масле, в свой холодильник в негерметичные контейнеры, поскольку они повреждают пластиковые поверхности вашего холодильника. В случае разлива или размазывания масла на пластиковых поверхностях очистите и промойте соответствующую часть поверхности сразу теплой водой.

7 Устранение неполадок

Проверьте этот список, прежде чем обращаться в службу. Так вы сэкономите время и деньги. Данный список включает в себя частые жалобы, которые не связаны с неправильным качеством изготовления и материалов. Некоторые функции, упомянутые здесь, могут не относиться к вашему холодильнику.

Холодильник не работает.

- Вилка питания не полностью вставлена. >>> Вставьте вилку, чтобы она целиком вошла в розетку.
- Предохранитель, подключенный к розетке, питающей устройство, или основной предохранитель, перегорел. >>> Проверьте предохранитель.

Конденсат на боковой стенке холодильного отделения (МУЛЬТИ ЗОНА, ХОЛОДИЛЬНАЯ, КОНТРОЛЬНАЯ и ФЛЕКСИ ЗОНА).

- Дверца открывается слишком часто >>> Не открывайте дверцу холодильника очень часто.
- Окружающая среда слишком влажная. >>> Не помещайте холодильник во влажную среду.
- Продукты, содержащие жидкости, хранятся в незапечатанных держателях. >>> Продукты, содержащие жидкости, следует хранить в герметичных держателях.
- Дверца холодильника осталась открытой. >>> Не держите дверцы холодильника открытыми на протяжении длительного времени.
- Термостат установлен на слишком низкую температуру. >>> Установите термостат на подходящую температуру.

Компрессор не работает.

- В случае, если внезапно отключится питание или выйдет вилка из розетки и повторно включится, а давление газа в системе охлаждения устройства не балансируется, сработает тепловая защита компрессора. Холодильник перезапустится примерно через 6 минут. Если холодильник не перезапустится по истечении этого периода, обратитесь в службу.
- Размораживание активно. >>> Это нормально для полностью автоматического размораживания продукта. Размораживание проводится периодически.
- Устройство не подключено к сети. >>> Убедитесь, что шнур питания подключен.
- Неверная настройка температуры. >>> Выберите соответствующую настройку температуры.
- Электричество отключено. >>> Устройство продолжит нормально работать после восстановления питания.

Шум работы холодильника увеличивается во время использования.

- Эксплуатационные характеристики холодильника могут варьироваться в зависимости от изменений температуры окружающей

среды. Это нормально и не является неисправностью.

Холодильник работает слишком часто либо слишком долго.

- Новое устройство может быть больше предыдущего. Более крупные устройства работают дольше.
- Температура в помещении возможно высокая. >>> Продукт обычно работает в течение длительного времени при более высокой комнатной температуре.
- Возможно, холодильник был недавно подключен к сети или в него помещены новые продукты питания. >>> Холодильнику нужно будет больше времени для достижения заданной температуры, если он недавно подключен к сети или в него помещены новые продукты питания. Это нормально.
- Возможно, в холодильник недавно было помещено большое количество горячей пищи. >>> Не помещайте горячую пищу в холодильник.
- Двери часто открывались или оставались открытыми в течение длительного времени. >>> Теплый воздух внутри приведет к тому, что холодильник будет работать дольше. Не открывайте двери слишком часто.
- Дверь морозильной камеры или холодильника возможно приоткрыта. >>> Убедитесь, что дверцы полностью закрыты.
- Возможно, температура холодильника слишком низкая. >>> Установите более высокую температуру и подождите, пока холодильник достигнет заданной температуры.
- Омыватель дверцы холодильника или морозильной камеры возможно загрязнен, изношен, сломан либо неверно установлен. >>> Очистите или замените очиститель. Поврежденное/порванное устройство для мытья дверцы приведет к тому, что холодильник будет работать более длительное время для сохранения текущей температуры.

Температура морозильной камеры очень низкая, но температура охладителя достаточна.

- Температура морозильной камеры установлена на очень низком уровне. >>> Установите более высокую температуру в морозильной камере и проверьте очередной раз.

Температура охладителя очень низкая, но температура морозильной камеры достаточна.

- Температура в холодильной камере установлена на очень низком уровне. >>> Установите более высокую температуру в морозильной камере и проверьте очередной раз.

Продукты питания в ящиках холодильного отделения заморожены.

- Температура в холодильной камере установлена на очень низком уровне. >>> Установите более высокую температуру в морозильной

камере и проверьте очередной раз.

Температура в холодильнике или морозильной камере слишком высокая.

- Температура в холодильной камере установлена на очень высоком уровне. >>> Настройка температуры в холодильном отсеке оказывает влияние на температуру в морозильном отсеке. Подождите, пока температура соответствующих деталей не достигнет достаточного уровня, изменив температуру холодильных или морозильных отсеках.
- Двери часто открывались или оставались открытыми в течение длительного времени. >>> Не открывайте дверцы слишком часто.
- Дверь, возможно, приоткрыта. >>> Полностью закройте дверь.
- Возможно, холодильник был недавно подключен к сети или в него помещен новые продукты питания. >>> Это нормально. Для достижения заданной температуры холодильнику потребуется больше времени, если он недавно был подключен к сети или в него помещен новый продукт питания.
- Возможно, в холодильник недавно было помещено большое количество горячей пищи. >>> Не помещайте горячую пищу в холодильник.

Тряска или шум.

- Поверхность не ровная и не прочная. >>> Если холодильник трясется при медленном перемещении, отрегулируйте подставки, чтобы сбалансировать его. Также убедитесь, что поверхность достаточно прочная, чтобы выдержать холодильник.
- Любые предметы, помещенные на холодильник, могут вызывать шум. >>> Удалите все предметы, помещенные на холодильник.

Холодильник издает шум текущей, брызгающей жидкости и т.д.

- Принципы работы устройства включают потоки жидкости и газа. >>> Это нормально и не является неисправностью.

От холодильника доносится звук дующего ветра.

- Устройство использует вентилятор для процесса охлаждения. Это нормально и не является неисправностью.

На внутренних стенках устройства образуется конденсат.

- Жаркая или влажная окружающая среда приводит к увеличению обледенения и конденсации. Это нормально и не является неисправностью.
- Двери часто открывались или оставались открытыми в течение длительного времени. >>> Не открывайте дверца слишком часто; если они открыты, закройте.
- Дверь, возможно, приоткрыта. >>> Полностью закройте дверь.

На внешней поверхности устройства либо между дверями образуется конденсат.

- Окружающая среда, возможно, влажная, это вполне нормально.
- >>> Конденсат пройдет при снижении влажности.

Внутри неприятно пахнет.

- Холодильник не подвергается регулярной чистке. >>> Регулярно чистите внутренние поверхности с помощью губки, теплой и газированной воды.
- Некоторые контейнеры и упаковочные материалы могут вызывать неприятный запах. >>> Используйте контейнеры и упаковочные материалы без запаха.
- Продукты помещены в незапечатанные контейнеры. >>> Храните продукты в запечатанных контейнерах. Из незакрытых пищевых продуктов могут выделяться микроорганизмы, вызывающие неприятные запахи. Извлеките из холодильника все просроченные и испорченные продукты.

Дверь не закрывается.

- Пакеты с продуктами возможно блокируют дверь. >>> Сдвиньте все предметы, блокирующие двери.
- Холодильник не стоит в полностью вертикальном положении на земле. >>> Отрегулируйте подставки, чтобы сбалансировать продукт.
- Поверхность не ровная и не прочная. >>> Убедитесь, что поверхность ровная и достаточно прочная, чтобы выдержать холодильник.

Контейнер для овощей застрял.

- Продукты питания, возможно, соприкасаются с верхней частью выдвижного ящика. >>> Переставьте продукты питания в ящике.

Если поверхность изделия горячая.

- Во время работы изделия между двумя дверцами, на боковых панелях и задней решетке могут наблюдаться высокие температуры. Это нормально и не требует сервисного обслуживания! Будьте осторожны при касании к этим областям.

⚠ ПРЕДУПРЕЖДЕНИЕ:

Если проблема не устранена после выполнения инструкций в этом разделе, обратитесь к поставщику или в авторизованную службу. Не пытайтесь отремонтировать холодильник.

Данное изделие оснащено источником освещения энергетического класса "G".

Источник освещения в данном устройстве должен заменяться только профессиональными мастерами.