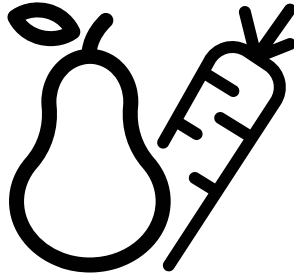




الثلاجة

دليل المستخدم



2485 E-2486 EIY-2487 CEIY-2483 CESY-2630 CEI-284630 EI

AR/



يرجى قراءة دليل المستخدم هذا أولاً!





عميلنا العزيز،

شكراً لتفضيلك منتجاتنا. نرجو أن تحصل على أفضل النتائج من المنتج الذي صنع بأفضل جودة وأحدث تكنولوجيا. لذا، يُرجى قراءة دليل المستخدم بالكامل وكافة المستندات المصاحبة للمنتج بعناية قبل استخدام المنتج والاحتفاظ بهم للرجوع إليهم في المستقبل. إذا قمت بإعطاء المنتج لشخص آخر، فقم بإعطائه دليل المستخدم كذلك. اتبع كافة التحذيرات والمعلومات الواردة في دليل المستخدم.

تذكر أن دليل المستخدم هذا ينطبق على العديد من الموديلات الأخرى. سوف يتم تحديد الاختلافات بين الموديلات في هذا الدليل.

شرح الرموز

يتم استخدام الرموز التالية في هذا الدليل:



معلومات هامة أو تلميحات مفيدة حول الاستخدام.	
تحذير مواقف خطيرة على الحياة والممتلكات.	
تحذير خطر الصدمة الكهربائية.	
تم تصنيع مواد التغليف الخاصة بهذا المنتج من مواد قابلة لإعادة التصنيع وفقاً للوائح البيئية المحلية الخاصة بنا.	

5.6	معلومات التجميد السريع	16
5.7	آلة الثلج	16
5.8	مقصورة الثلج	17
5.9	حاوية الثلج	17
5.10	الصوء الأزرق	18
5.11	حامل البيض	18
5.12	وصف فلتر الروائح وتنظيفه:	18
5.13	مقصورة الوجبات الخفيفة	19
5.14	مقصورات التخزين المائلة	19
5.15	مقصورة التخزين الدوارة	20
5.16	مقصورة الطعام الطازج	21
5.17	استخدام موزع المياه	22
5.18	تعبئة خزان توزيع المياه	22
5.19	تنظيف خزان المياه	23
5.20	درج المياه	24
5.21	درج التحكم بالرطوبة (دائمًا طازج)	24
5.22	غرفة تبريد الزجاجات السريع/صنع الثلج	29
31	6 الصيانة والتنظيف	
6.1	تجنب الروائح الكريهة	31
6.2	حماية الأسطح البلاستيكية	31
32	7 حلول مقترحة للمشكلات	
3	1 تعليمات السلامة والبيئة	
3.1	السلامة العامة	3
3.2	تحذير HC	4
3.3	الاستخدام المخصص	5
3.4	الامتثال لتوجيه WEEE والتخلص من المنتجات:	5
3.5	الامتثال لتوجيهات RoHS	5
3.6	معلومات الغلاف	5
6	2 التعرف على الجهاز الخاص بك	
7	3 التركيب	
3.1	موقع التركيب الملائم	7
3.2	تركيب الأسافين البلاستيكية	7
3.3	التوصيل الكهربائي	8
3.4	ضبط الأقدام	8
3.5	مصباح الإضاءة	8
3.6	تحذير فتح الباب	8
3.7	نقل المنتج	8
9	4 الإعداد	
4.1	أشياء يجب عملها لتوفير الطاقة	9
4.2	تكتف في جانب مقصورة الثلجة	9
4.3	الاستخدام الأولي	9
10	5 استخدام جهازك	
5.1	لوحة المؤشر	10
5.2	نظام التبريد المزدوج	15
5.3	تجميد الأطعمة الطازجة	15
5.4	توصيات المحافظة على الأطعمة المجمدة	16
5.5	وضع الطعام	16

1.1. السلامة العامة

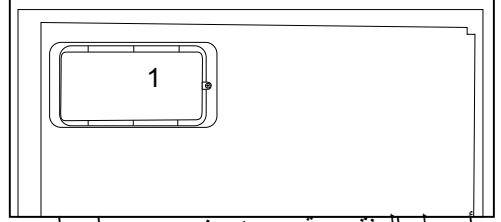
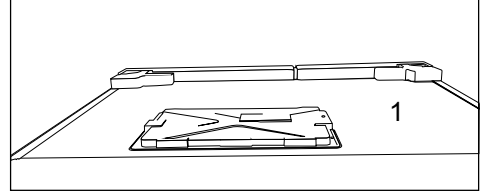
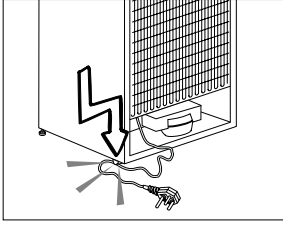
- لا يجوز استخدام هذا الجهاز بواسطة أشخاص يعانون من عجز بدني أو حسي أو عقلي، دون معرفة وخبرة كافية أو بواسطة الأطفال. يمكن استخدام الجهاز من قبل هؤلاء الأشخاص فقط تحت إشراف وتوجيه شخص مسؤول عن سلامتهم. لا يجب السماح للأطفال باللعب بهذا الجهاز.
- في حال حدوث عطل، افصل الجهاز عن الكهرباء.
- بعد فصله عن الكهرباء، انتظر 5 دقائق على الأقل قبل توصيله مرة أخرى. افصل الجهاز عن الكهرباء في حال عدم الاستعمال. لا تلمس القابس بأيدي مبللة! لا تسحب الكبل لنزعه من الكهرباء، امسك القابس دائماً.
- امسح رأس قابل الطاقة بقماشة ناشفة قبل نزعه من الكهرباء.
- لا توصل الثلاجة بالكهرباء إذا كان المقبس رخوا.
- افصل المنتج أثناء التركيب والصيانة والتنظيف والتصليح.
- إذا كنت لا تنوي استخدام المنتج لفترة معينة، افصله عن الكهرباء وأخرج أي طعام منه.
- لا تستعمل مواد التنظيف بالبخار لتنظيف الثلاجة وإذابة الجليد داخلها. قد يتلامس البخار مع المناطق الكهربائية ويتسبب بقصر الدائرة الكهربائية أو الصدمة الكهربائية!
- لا تغسل المنتج برش الماء أو سكب عليه! خطر الصدمة الكهربائية!
- إذا حدث عطل، لا تستخدم المنتج فقد يتسبب ذلك بصدمة كهربائية. اتصل بخدمة الصيانة المعتمدة قبل القيام بأي شيء.
- لا تستخدم الجهاز إذا كان القسم الموجود على سطح الجهاز أو على ظهره الذي يحوي ألواح إلكترونية مطبوعة في الداخل مفتوحاً (غطاء لوح الدائرة الإلكترونية المطبوعة) (1).

يوضح هذا الجزء تعليمات السلامة اللازمة لمنع خطر الإصابة والضرر المادي. يؤدي الإخفاق في التقيد بهذه التعليمات إلى بطلان جميع ضمانات الجهاز.
الغرض المخصص

تحذير: حافظ على فتحات التهوية في تجويف الجهاز أو في البنية المدمجة خالية من الانسداد.	
تحذير: لا تستخدم الأجهزة الميكانيكية أو الوسائل الأخرى لتسريع عملية إزالة الصقيع، غير تلك التي يوصي بها المصنع.	
تحذير: لا تتلف الدائرة الكهربائية لمادة التبريد.	
تحذير: لا تستخدم الأجهزة الكهربائية في حجرة المون في الجهاز إلا إذا كانت من النوع الذي يوصي بها المصنع.	
تحذير: لا تقم بتخزين المواد المتفجرة مثل علب الأيروسول حيث تحتوي تلك العلب على مواد قابلة للاشتعال.	

- هذا الجهاز مصمم للاستخدام المنزلي والتطبيقات المماثلة مثل
- مناطق كادر الطبخ في المتاجر والمكاتب وبيئات العمل الأخرى؛
 - المزارع و النزلاء في الفنادق وفنادق الطرق والبيئات السكنية المماثلة؛ أماكن المبيت والإفطار؛
 - أماكن المبيت والإفطار؛
 - عمليات التموين والتطبيقات المماثلة في غير محلات التجزئة.

- الجهاز وتضرر أجزائه.
- احذر أن يعلق كبل الطاقة.



1.2 تحذير HC

- إذا كان المنتج يشتمل على نظام تبريد باستخدام غاز R600a ، احذر حتى تتجنب أضرار نظام التبريد وأنبوبه أثناء استخدام الجهاز وتحريكه. هذا الغاز سريع الاشتعال. إذا تعرض نظام التبريد للتلف، أبعاد الجهاز عن مصادر الحريق وقم بتهوية الغرفة فوراً.

يشير الملصق على الجهة الداخلية اليسرى إلى نوع الغاز المستعمل في المنتج.



- أوصل المنتج بمقبس مؤرض. يجب إجراء التأريض بواسطة فني كهرباء مؤهل.
- إذا كان الجهاز يحتوي على مصابيح من نوع LED ، اتصل بخدمة الصيانة المعتمدة لاستبدالها أو اتصل بها في حال حدوث أية مشاكل.
- لا تلمس الأطعمة المجمدة بأيدي مبتلة! فقد تلتصق بيديك!

1.1.2 للموديلات

المحتوية على موزع ماء

- يجب أن يكون ضغط مدخل الماء البارد 90psi كحد أقصى (620 kPa). إذا تجاوز ضغط الماء 80 550 kPa، استخدم صمام حد الضغط في نظامك الرئيسي. إذا كنت لا تعلم كيف تفحص ضغط الماء الخاص بك، اطلب المساعدة من سمكري متخصص.
- إذا ظهر خطر تأثير الطرق المائي أثناء التركيب، استخدم معدات منع الطرق المائي في التركيب دائماً. استشر سمكري متخصص إن لم تكن متأكدًا من عدم وجود تأثير للطرق المائي في التركيب.
- لا تتركه على مدخل الماء الساخن. يجب أخذ الحيطة من خطر تجمد الخرطوم. يجب أن تكون درجة حرارة الماء 33 ف (0.6 م) كحد أدنى و100 ف (38 م) كحد أقصى.
- استعمل ماء الشرب فقط.

- لا تخزن العبوات الزجاجية أو علب المشروبات في حجرة المجمد. فقد تنفجر!
- ضع السوائل بوضع رأسي بعد إغلاق الغطاء بإحكام.
- لا ترش المواد سريعة الاشتعال قرب الجهاز، فقد يحترق أو ينفجر.
- لا تحتفظ بالمواد سريعة الاشتعال والمنتجات المحتوية على غاز سريع الاشتعال (مواد الرش، الخ) في الثلاجة.
- لا تضع مستوعبات السوائل على الجهاز. قد يتسبب رش الماء على جزء كهربائي بصدمة كهربائية أو خطر الحريق.
- يؤدي تعريض المنتج للمطر والثلج وأشعة الشمس والرياح إلى أخطار كهربائية. عند تغيير مكان الجهاز، لا تسحبه من مقبض الباب. فقد ينفك المقبض.
- احذر لكي لا يعلق أي جزء من يديك أو جسمك في أية أجزاء متحركة داخل الجهاز.
- لا تطأ أو تتكئ على الباب والجوارير وأجزاء مماثلة من الثلاجة. سيؤدي ذلك إلى سقوط

1.5 الامتثال لتوجيهات RoHS

عم قفاوتبي متيرتشا يذلا جتنملا اذه ال (EU / 2011/65 RoHS) تاهي جوت قدحمل ا قروضملا اراضلا داوملا ا يل ع يوتحت هي جوتلا ي ف.

1.6 معلومات الغلاف



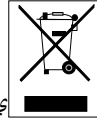
تصاخال فيل غتلا داوم عي نصرت متي تداعال قلاب داوم نم جتنملا ب ةئي بلبا حى اولل ا قفو ريودتلا فال غلا داوم نم صلختت ال . ةي ن طولا ىرخال ا تاي افنلا و ا ةي لزنملا تاي افنلا عم قدحمل ا ةي بعتلا داوم عي م جت قطن يف عض ةي ل حمل ا تاطلسلا ل بق نم

1.3 الاستخدام المخصص

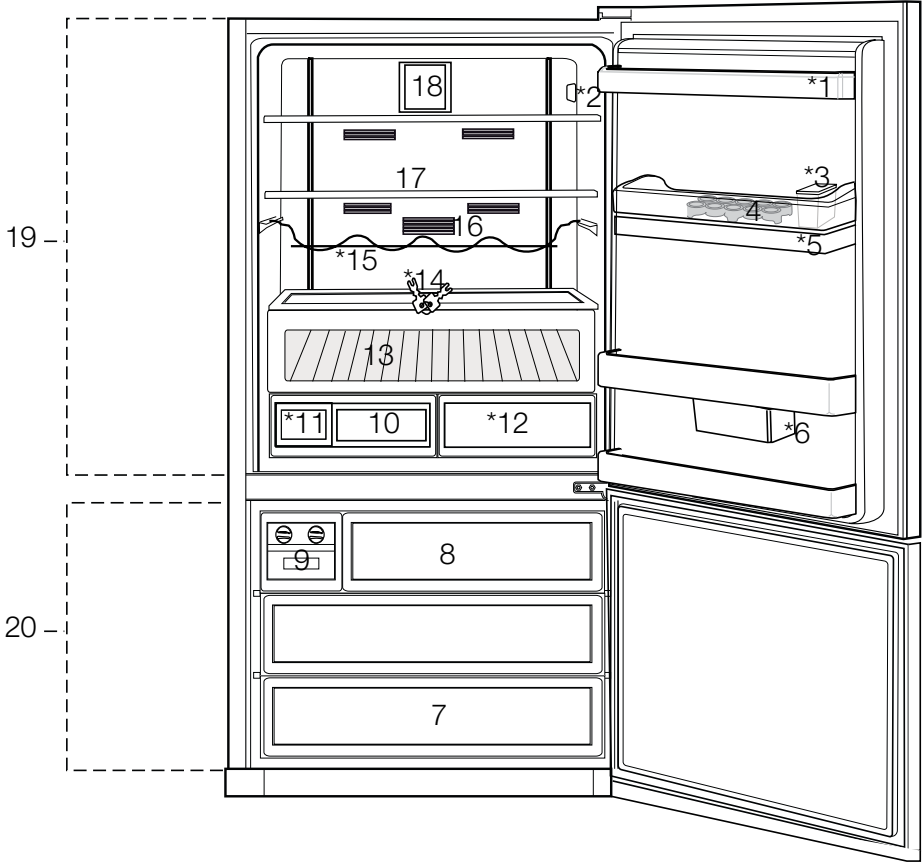
- هذا المنتج مصمم للاستخدام المنزلي. وهو غير ملائم للاستخدام التجاري أو العام.
- يجب استخدام الجهاز لتخزين الطعام والشراب فقط.
- لا تترك المواد الحساسة التي تتطلب درجات حرارة تحت السيطرة في الثلاجة (اللقاحات، الأدوية الحساسة للحرارة، اللوازم الطبية، الخ).
- لا يتحمل المصنع أية مسؤولية عن أي ضرر بسبب سوء الاستعمال أو التعامل.
- سيتم توفير قطع غيار أصلية لمدة 10 أعواماً، بعد تاريخ الشراء المنتج

1.4 الامتثال لتوجيه WEEE والتخلص من المنتجات:

EU WEEE هي جوت عم جتنملا اذه قفاوتبي ا زمر جتنملا اذه لمحى (EU / 2012/19) ةي نورتكلا او ةي ابرمكلا تادعلا في نصرتلا (WEEE). ةلم عتسمل ا



بجى ال هنأ لىل ا زمرلا اذه ريشى عم جتنملا اذه نم صلختلا ىرخال ا ةي لزنملا تاي افنلا بجى . لىل غشتلا مرمع ةي اهن قطن لىل ا مدختسمل ا زاهجلا قزه جال ريودت تداعال ةي مسرلا عي م جتلا لىل ع روثعلل . ةي نورتكلا او ةي ابرمكلا تاطلسلاب لاصتال ا لىل عى ، هذه عي م جتلا قمظنأ رابتخا مت ثي ح ةي زجتلا رجات و ا ةي ل حمل ا تداعتسا يف اهم ارود لزنم لك يدوي . جتنملا دعاسي . امرىودت تداعاو قمي دقلا قزه جال يف قمدختسمل ا قزه جال نم بسانملا صلختلا ةي ي بلبا لىل ع ةلم جتلا ةي بلسلا راتال عنم ناسنلا ا حصو



- | | |
|--------------------------------|---------------------------|
| 12. مقصورة الطعام الطازج | 1. ارفف باب مقصورة الجهاز |
| 13. مقصورة مبرد المياه | 2. العرض |
| 14. مفتاح | 3. خزان تعبئة موزع المياه |
| 15. رف الزجاجات | 4. الجزء الخاص بالبيض |
| 16. فلتر الروائح | 5. صهريج توزيع المياه |
| 17. أرفف زجاجية لمقصورة الجهاز | 6. مقصورة التخزين الدوارة |
| 18. مروحة | 7. أدراج مقصورة الفريزر |
| 19. أرفف زجاجية لمقصورة الجهاز | 8. درج مقصورة الثلج |
| 20. مقصورة الفريزر (اختياري) | 9. مقصورة الثلج |
| | 10. درج |
| | 11. خزان الماء |



*اختياري إن الأشكال الواردة في هذا الدليل عبارة عن رسومات بيانية وقد لا تتطابق تمامًا مع المنتج. إذا لم تكن الأجزاء ذات الصلة غير متاحة في المنتج الذي قمت بشرائه، ينطبق الشكل على الموديلات الأخرى.

إذا كنت ستضع الجهاز في تجويف الجدار، فتذكر ترك خلوص لا يقل عن 5 سم بين الجهاز وكل من السقف والجدار الخلفي والجدران الجانبية. تأكد أن مكوّن الحماية الخاص بالخلوص بين الجهاز والجدار الخلفي موجود في مكانه (إذا كان مزوداً مع المنتج). في حالة عدم توفر المكون المشار إليه أعلاه، أو في حالة فقدانه أو سقوطه، ضع الجهاز مع ترك خلوص لا يقل عن 5 سم بين السطح الخلفي للجهاز وجدار الغرفة. الخلوص في خلفية الجهاز مهم لتشغيل الجهاز بكفاءة.

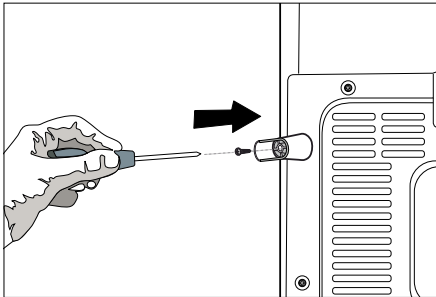
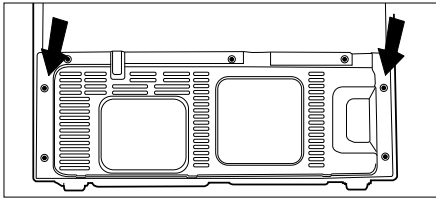
- لا تضع المنتج على مواد مثل السجاد أو الموكيت.
- ضع المنتج على سطح مستو لمنع الحركة المفاجئة.
- لا تقم بتركيب المنتج في أماكن تنخفض بها درجة الحرارة أقل من 10° درجة مئوية.

إذا كنت بصدد تركيب مبردتين جنباً إلى جنب، يجب المبادعة بينهما بمسافة 8 سم على الأقل. وإلا فقد تصحج الجدران الجانبية المقابلة لبعضها البعض رطبة.



3.2. تركيب الأسافين البلاستيكية

يتم استخدام الأسافين البلاستيكية لإيجاد مسافة لتدوير الهواء بين المنتج والحائط الخلفي. ادخل الطرفان البلاستيكيان داخل فتحة التهوية الخلفية كما هو موضح في الشكل. لتركيب الأسافين، قم بفك المسامير المربوطة بالمنتج واستخدم المسامير المرفقة مع نفس الكيس مع الأسافين.



اطلب دائماً من مندوب خدمة معتمد القيام بأعمال التركيب والإصلاح. لن تكون الشركة المصنعة مسؤولة عن التلف الذي يحدث نتيجة إجراء أعمال التركيب والصيانة من قبل أشخاص غير معتمدين.

ارجع إلى أقرب مندوب خدمة معتمد لإجراء عملية تركيب المنتج. حتى يكون المنتج جاهزاً للاستخدام، تأكد من أن تركيب الكهرباء ملائماً قبل الاتصال بمندوب الخدمة المعتمد. إن لم يكن ملائماً، فقم بالاتصال بكهربائي مؤهل للقيام بكافة التجهيزات اللازمة.

يتمثل العميل مسؤولة إعداد الموقع والتركيب الكهربائي في مكان تركيب المنتج.



يجب أن لا يتم توصيل المنتج أثناء التركيب. وإلا، قد يكون هناك خطر الوفاة أو الإصابات الخطيرة!



تحذير: يجب أن يقوم مندوب صيانة معتمد بكافة عمليات التركيب والتوصيلات الكهربائية للمنتج. لن تكون الشركة المصنعة مسؤولة عن التلف الذي يحدث نتيجة إجراء أعمال التركيب والصيانة من قبل أشخاص غير معتمدين.



تحذير: قبل التركيب، تحقق بالنظر للتأكد من خلو المنتج من العيوب. إن وجدت عيوب، فلا تقم بتركيب المنتج. حيث تتسبب المنتجات التالفة في مخاطر على سلامتك.



تأكد من أن كابل الطاقة غير مشدود أو مفتت أثناء نقل المنتج إلى مكانه بعد التركيب أو بعد التنظيف.



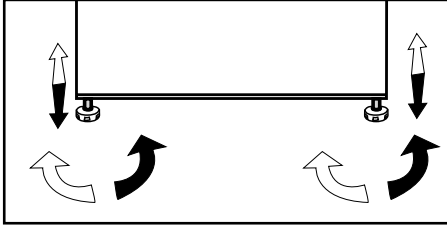
3.1. موقع التركيب الملائم

تحذير: إذا كان باب الغرفة التي سيتم وضع المنتج بها صغيراً جداً ولا يمكن تمرير المنتج منه، ففي هذه الحالة يجب إزالة أبواب المنتج وقلب المنتج على جانبه لكي يمر من خلال الباب.



- اختر مكاناً يمكنك استخدام المنتج به بشكل مريح.
- قم بتركيب المنتج على بعد 30 سم على الأقل بعيداً عن مصادر الحرارة مثل المواقد، والأفران، وقلب السخان والمواقد الغازية وعلى بعد 5 سم على الأقل بعيداً عن الأفران الكهربائية. لا يجوز أن يتعرض الجهاز لضوء الشمس المباشر ويحفظ في أماكن رطبة بعد التركيب.
- يتطلب المنتج الخاص بك توزيع الهواء بصورة كافية حتى يعمل بكفاءة. إذا كنت ستضع الجهاز في تجويف الجدار، فتذكر ترك خلوص لا يقل عن 5 سم بين الجهاز وكل من السقف والجدار الخلفي والجدران الجانبية.

3.3 التوصيل الكهربائي



وصل المنتج بمنفذ حائط مؤرض من خلال مصر يتطابق مع القيم الموجودة في لوحة التصنيف. لن تكون شركتنا مسؤولة عن أي تلف يحدث نتيجة استخدام المنتج بدون التأريض وفقاً للوائح المحلية.

• يجب أن تتوافق الوصلات الكهربائية مع اللوائح المحلية.

• يجب أن يكون قابس كابل الطاقة في مكان قريب من مكان التركيب.

• الجهد والمصنهر المسموح لحماية القاطع محددين في لوحة التعريف المثبت على الجهاز من الخارج. إذا كانت قيمة المصنهر أو القاطع الموجودين في البيت لا تتوافق مع القيمة الموجودة في لوحة التصنيف، فاطلب من كهربائي مؤهل أن يركب مصنهر مناسب.

• يجب أن تكون الفولتية المقررة مساوية لفولتية منفذ التيار الرئيسي.

• لا تقم بإجراء أي عمليات توصيل باستخدام كابل تمديد أو مقابس متعددة.

3.5 مصباح الإضاءة

لا تحاول القيام بعملية الإصلاح بنفسك، ولكن اتصل بمندوب خدمة معتمد إذا كانت مصابيح الإضاءة LED لا تعمل أو معطلة.

المصباح (المصابيح) المستخدمة في هذا الجهاز غير مناسبة للإضاءة في الغرف المنزلية. الغرض الأساسي لهذا المصباح هو مساعدة المستخدم لوضع أدوات الطعام في الثلاجة/المجمد بطريقة سهلة وأمنة

3.6 تحذير فتح الباب

(هذه الخاصية اختيارية)

يتم سماع صوت تحذير عندما يكون باب مقصورة الجهاز مفتوحاً لمدة 1 دقيقة على الأقل. سيتوقف هذا التحذير عندما يتم إغلاق الباب أو تم الضغط على أياً من مفاتيح العرض (إن وجدت).

3.7 نقل المنتج

1. قم بفصل المنتج قبل نقله.
2. نظف الجزء الداخلي للجهاز كما هو موصى به في قسم "الصيانة والتنظيف".
3. ثبت الأرفف، والملحقات، والدرج الخ داخل الجهاز باستخدام شريط لاصق قبل إعادة تغليفها.

يجب إحكام العبوة بأشرطة لاصقة سميكة أو حبال قوية، كما يجب اتباع تعليمات النقل المطبوعة على العبوة.



يجب الحفاظ على العبوة الأصلية ومواد التغليف المصاحبة لأغراض النقل المستقبلية.



3.4 ضبط الأقدام

إذا كان المنتج غير متزن بعد عملية التركيب، فقط بضبط القدم. ستساعد الاستعانة بشخص آخر في رفع الجهاز قليلاً في إنجاز هذه العملية.

تحذير: قم أولاً بفصل المنتج عن التيار الكهربائي. يجب عدم توصيل المنتج بالتيار الكهربائي أثناء ضبط القدم. حيث يوجد خطر يكمن في التعرض لصدمة كهربائية!



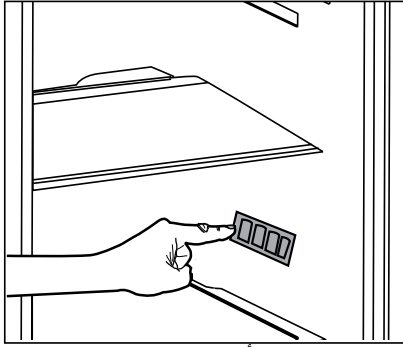
أدر القدم الأمامية لموازنة المنتج. يتم خفض الركن الموجود به القدم عند التدوير باتجاه السهم ويرتفع عند التدوير في الاتجاه المعاكس.

4.1. أشياء يجب عملها لتوفير الطاقة

يعد توصيل الجهاز بأنظمة توفير الطاقة الكهربائية أمرًا خطيرًا حيث قد يتسبب في تلف الجهاز.



- يجب استخدام السلال/الجوارير التي تزود مع حجرة التبريد دائما لتقليل استهلاك الطاقة ومن أجل ظروف تخزين أفضل.
- إن احتكاك الطعام مع مجس درجة الحرارة في حجرة المجمد قد يزيد من استهلاك الطاقة في الجهاز. لذا يجب تجنب الاحتكاك مع المجس.
- لا تضع الأطعمة أو المشروبات الساخنة داخل الجهاز.



4.3. الاستخدام الأولي

- قبل بدء استخدام المنتج، احرص على إجراء كافة التجهيزات وفقاً للتعليمات الواردة في قسمي "تعليمات هامة للسلامة والبيئة" و"التركيب".
- نظف الجزء الداخلي للجهاز كما هو موصى به في قسم "الصيانة والتنظيف". تأكد من خلو الجزء الداخلي قبل التشغيل.
- توصيل القابس بمنفذ الكهرباء بالحائط. عند فتح الباب سيضيء المصباح الداخلي.
- قم بتشغيل الجهاز دون وضع أي أطعمة بداخلها لمدة 6 ساعات ولا تقم بفتح الباب ما لم تكن هناك ضرورة.

- سوف تسمع ضوضاء عند بدء عمل جهاز ضغط الهواء. قد تؤدي السوائل والغازات المتسربة من نظام التبريد إلى إحداث ضوضاء، حتى إن كان جهاز ضغط الهواء لا يعمل وهذا أمر طبيعي.
- قد يكون ملمس الحواف الأمامية للجهاز دافئاً. هذا شيء طبيعي. حيث تم تصميم هذه المناطق حتى تكون دافئة تجنباً للتكاثف.

- في بعض الموديلات، تتوقف لوحة الأدوات 5 دقائق بعد إغلاق الباب. سيتم إعادة تفعيلها عند فتح الباب أو الضغط على أي مفتاح.

- لا تترك أبواب الجهاز مفتوحة لفترة طويلة.
- لا تضع الأطعمة أو الخضروات الساخنة في الجهاز.
- لا تحمل المنتج بشكل زائد. سوف تتخضع كفاءة التبريد عند إعاقة دوران الهواء داخل المنتج.
- لا تضع الجهاز في أماكن تتعرض لضوء الشمس المباشر. ركب المنتج على بعد 30 سم على الأقل بعيداً عن مصادر الحرارة مثل المواقد، والأفران، وقلب السخان والمواقد الغازية وعلى بعد 5 سم على الأقل بعيداً عن الأفران الكهربائية.
- يجب وضع الطعام في علب مغلقة داخل الجهاز.
- يمكنك وضع أطعمة أكثر داخل مقصورة الفريزر في الجهاز من خلال إخراج رف مقصورة الفريزر الموجود في الدرج. تم تحديد قيمة استهلاك الطاقة المعلنة للجهاز مع إزالة رف مقصورة الفريزر أو درجه وتحت أقصى قدر من تحميل الأطعمة. ولا توجد خطورة من استخدام الرف أو الدرج المناسب للأشكال وأحجام الأطعمة المطلوب تجميدها.
- إذابة الطعام المجمد في مقصورة الجهاز ستوفر الطاقة وتحفظ جودة الطعام.
- نظراً لأن الهواء الساخن والرطب لن يدخل مباشرة إلى المنتج الخاص بك عند عدم فتح الأبواب، فسوف يحسن المنتج الخاص بك نفسه في ظروف كافية لحماية طعامك. باستخدام وظيفة توفير الطاقة، ستعمل الوظائف والمكونات مثل الضاغطة والمروحة والسخان وإزالة التجميد والإضاءة وشاشة العرض وما إلى ذلك وفقاً لاحتياجات استهلاك الحد الأدنى من الطاقة مع المحافظة على طراجة موادك الغذائية.

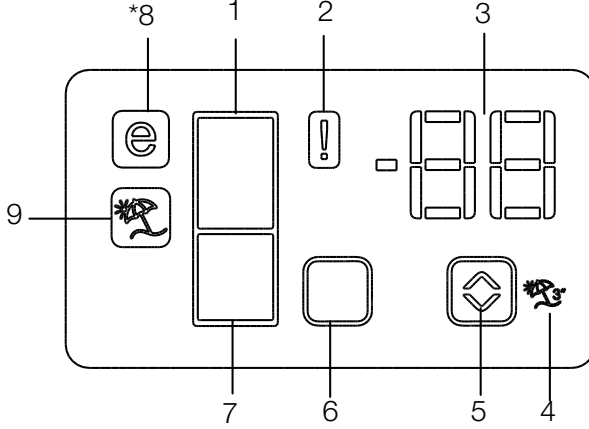
- يجب أن تكون درجة الحرارة المحيطة للرفة التي تضع فيها الجهاز 5°C درجات مئوية على الأقل. ويوصى بعدم تشغيل الجهاز في ظروف درجة حرارة أقل من ذلك تحقيقاً لكفائتها.
- يجب تنظيف الجزء الداخلي من الجهاز بعناية.
- إذا كنت بصدد تركيب مبردين جنباً إلى جنب، يجب المبعاد بينهما بمسافة 4 سم على الأقل.

4.2. تكثف في جانب مقصورة الثلجة

- لا تجعل الطعام يلامس مستشعر درجة الحرارة داخل مقصورة الثلجة. حتى تحتفظ مقصورة الثلجة بدرجة الحرارة المثالية، يجب أن لا تعيق الأطعمة المستشعر.

5.1 لوحة المؤشر

قد تختلف لوحات المؤشر وفقاً لموديل المنتج الخاص بك.
الصوت - الوظائف البصرية على لوحة المؤشر تساعدك على استخدام جهازك.



1. مؤشر مقصورة الثلجة
 2. مؤشر حالة الخطأ
 3. مؤشر درجة الحرارة
 4. زر وظيفة الأجازات
 5. زر ضبط درجة الحرارة
 6. مفتاح تحديد المقصورة
 7. مؤشر مقصورة الفريزر
 8. مؤشر الوضع الاقتصادي
 9. مؤشر وظيفة الإجازة
- *اختياري

*اختياري: إن الأشكال الواردة في هذا الدليل عبارة عن رسومات بيانية وقد لا تتطابق تماماً مع المنتج. إذا لم تكن الأجزاء ذات الصلة غير متاحة في المنتج الذي قمت بشراؤه، ينطبق الشكل على الموديلات الأخرى.



1. مؤشر مقصورة الثلجة

يومض ضوء مقصورة الثلجة عند تعديل درجة حرارة مقصورة الثلجة.

2. مؤشر حالة الخطأ

إذا لم تعمل ثلاجتك بتبريد كاف أو في حالة عطل في المستشعر، سيتم تفعيل هذا المؤشر. عندما يتم تنشيط هذا المؤشر، يعرض مؤشر درجة حرارة مقصورة الفريزر "E" ويعرض مؤشر درجة حرارة مقصورة الثلجة أرقاماً مثل "1 و 2 و 3...". توفر تلك الأرقام الموجودة على المؤشر معلومات حول الخطأ بالنسبة لموظفي الخدمة.

3. مؤشر درجة الحرارة

يشير إلى درجة حرارة الفريزر، ومقصورة الثلجة.

4. زر وظيفة الأجازات

اضغط على زر الإجازات لمدة 3 ثوان لتتنشيط هذه الوظيفة. عند تنشيط وظيفة الأجازة، تظهر العلامة "-" على مؤشر درجة حرارة مقصورة الثلجة ولا يتم التبريد داخل مقصورة الثلجة. في هذه الوظيفة، من غير المناسب الاحتفاظ بالطعام في مقصورة الثلجة عند تفعيلها. ستستمر المقصورات الأخرى في البرودة وفقاً لدرجات الحرارة المضبوطة لها. لإلغاء هذا الوظيفة، اضغط على زر الأجازة Vacation مرة أخرى.

5. زر ضبط درجة الحرارة

تغيير درجة الحرارة للمقصورة ذات الصلة بين 24- درجة مئوية و 18- درجة مئوية.

6. مفتاح تحديد المقصورة

زر التحديد: اضغط على مفتاح تحديد المقصورة للتبديل بين مقصورة الثلجة والفريزر.

7. مؤشر مقصورة الفريزر

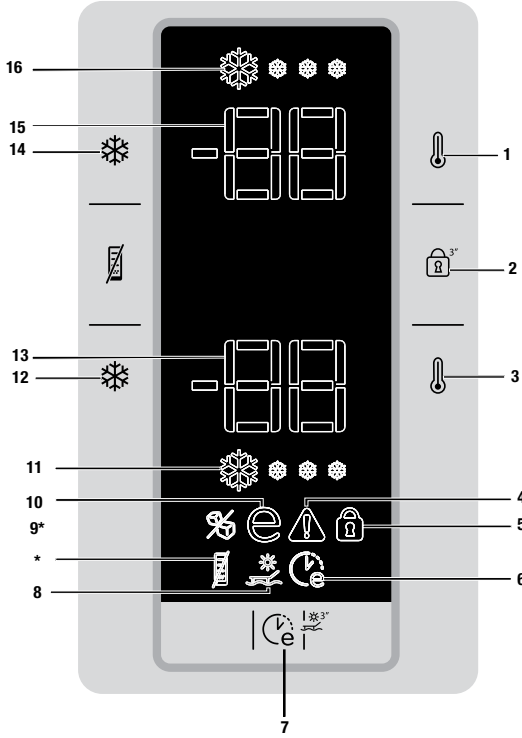
يومض ضوء مقصورة الثلجة عند تعديل درجة حرارة مقصورة الثلجة.

8. مؤشر الوضع الاقتصادي

يشير إلى أن الثلجة تعمل بوضع حفظ الطاقة. سيتم تفعيل هذه الشاشة إذا تم ضبط درجة حرارة مقصورة الفريزر عند 18- درجة مئوية.

9. مؤشر وظيفة الأجازة

يشير إلى أنه قد تم تفعيل وظيفة الأجازة



1. تجلثلا ةروصقم ةرارء ءءرد طبض رز
2. "Key lock" ءائفلا لفة رز
3. رزيرفلا ةروصقم ةرارء ءءرد طبض رز
4. أطفلا ءلاد رشؤم
5. ءبئافملا نيماء رشؤم
6. Eco Extra ءفيظو رشؤم
7. Eco Extra /ءازا ءلا رز
8. ةزاجلا ءفيظو رشؤم
9. ءبمءلا فءاقبلا رشؤم (ءلا ءبمءلا فءاقبلا رشؤم)
10. ءبمءلا فءاقبلا رشؤم
11. ءبمءلا فءاقبلا رشؤم
12. "Quick freeze" ءبمءلا فءاقبلا رشؤم
13. رزيرفلا ةروصقم ةرارء ءءرد رشؤم
14. ءبمءلا فءاقبلا رشؤم
15. رزيرفلا ةروصقم ةرارء ءءرد رشؤم
16. ءبمءلا فءاقبلا رشؤم

*اختياري: إن الأشكال الواردة في هذا الدليل عبارة عن رسومات بيانية وقد لا تتطابق تمامًا مع المنتج. إذا لم تكن الأجزاء ذات الصلة غير متاحة في المنتج الذي قمت بشرائه، ينطبق الشكل على الموديلات الأخرى.



1. زر ضبط درجة حرارة مقصورة الثلجة

اضغط على هذا الزر لضبط درجة حرارة مقصورة الثلجة على 8، 7، 6، 5، 4، 3، 2، 8... بالترتيب. اضغط على هذا الزر لضبط درجة حرارة مقصورة الثلجة على القيمة المطلوبة.

2. زر قفل المفاتيح "Key lock"

بالضغط والاستمرار على هذا الزر لمدة 3 ثوان سيؤدي إلى تفعيل وظيفة قفل المفاتيح وسيعمل مؤشر قفل المفاتيح. بالضغط والاستمرار على هذا الزر لمدة 3 ثوان سيؤدي إلى إلغاء تفعيل وظيفة قفل المفاتيح.

3. زر ضبط درجة حرارة مقصورة الفريزر

اضغط على هذا الزر لضبط درجة حرارة مقصورة الفريزر على 18-، 19-، 20-، 21-، 22-، 23-، 24-، على الترتيب. اضغط على هذا الزر لضبط درجة حرارة مقصورة الفريزر على القيمة المطلوبة.

4. مؤشر حالة الخطأ

إذا لم تعمل ثلاجتك بتبريد كاف أو في حالة عطل في المستشعر، سيتم تفعيل هذا المؤشر.

عندما يتم تنشيط هذا المؤشر، يعرض مؤشر درجة حرارة مقصورة الفريزر "E" ويعرض مؤشر درجة حرارة مقصورة الثلجة أرقاماً مثل "1 و2 و3...". توفر تلك الأرقام الموجودة على المؤشر معلومات حول الخطأ بالنسبة لموظفي الخدمة.

عندما تضع طعام ساخن في مقصورة الفريزر، أو إذا تركت الباب مفتوحاً لفترة طويلة، فستومض علامة تعجب لبعض الوقت. هذا ليس خطأ، فهذا التنبيه سيختفي عندما يبرد الطعام.

5. مؤشر قفل المفاتيح

استخدم هذه الوظيفة إذا كنت ترغب في منع تغيير إعدادات درجة الحرارة الخاصة بالجهاز. اضغط على زر ضبط درجة حرارة مقصورة الثلجة وزر ضبط درجة حرارة مقصورة الفريزر معاً لمدة 3 ثوانٍ لتنشيط هذه الميزة.

6. مؤشر وظيفة Eco Extra

يوضح أن وظيفة Eco Extra في وضع نشط. في حالة تنشيط هذه الوظيفة، ستكتشف ثلاجتك تلقائياً أقل فترات الاستخدام وستعمل وظيفة التبريد الموفرة للطاقة خلال تلك الفترات.

سيتم تنشيط مؤشر الاقتصاد أثناء عمل وظيفة التبريد الموفرة للطاقة.



اضغط على الزر مرة أخرى لتعطيل الوظيفة.



7. زر الإجازات/ Eco Extra

اضغط على هذا الزر لفترة قصيرة لتنشيط وظيفة التوفير الإضافي. بالضغط والاستمرار على هذا الزر لمدة 3 ثوان سيؤدي إلى إلغاء تفعيل وظيفة قفل الأجازات. اضغط على هذا الزر لإلغاء تنشيط الوظيفة المحدده.

8. مؤشر وظيفة الإجازة

يوضح أن وظيفة الإجازة في وضع نشط. عند تنشيط وظيفة الإجازة، تظهر العلامة "-". على مؤشر درجة حرارة مقصورة الثلجة ولا يتم التبريد داخل مقصورة الثلجة. يتم تبريد المقصورات الأخرى بالتوافق مع درجة الحرارة التي تم ضبطها لهم.

اضغط على الزر مرة أخرى لتعطيل الوظيفة.



9. مؤشر إيقاف تكوين الثلج

يشير ما إذا كان مقصورة الثلج قيد التشغيل أم الإيقاف. إذا كان على وضع التشغيل، فعندها ستكون مقصورة الثلج لا تعمل. لتشغيل مقصورة الثلج مرة أخرى اضغط واستمر بالضغط على زر تشغيل-إيقاف لمدة 3 ثوان.

سيتوقف تدفق المياه من خزان المياه عندما يتم اختيار هذه الوظيفة. ومع ذلك؛ يمكن إخراج الثلج الموجود من وحدة التوزيع.



10. مؤشر الاستخدام الاقتصادي

يوضح أن التلاجة تعمل باستخدام وضع موفر للطاقة. يكون هذا المؤشر نشطاً إذا تم ضبط الوظيفة على درجة حرارة 18- درجة مئوية أو كانت وظيفة التبريد الموفرة للطاقة تعمل نتيجة لوظيفة التوفير الإضافي. Eco-Extra.



يتوقف مؤشر الاستخدام الاقتصادي عند تحديد وظائف التبريد السريع أو التجميد السريع.

11. مؤشر وظيفة التجميد السريع

يوضح أن وظيفة التبريد السريع ممكنة.

12. زر التجميد السريع "Quick freeze"/ زر تشغيل - إيقاف صنع الثلج

اضغط على هذا الزر لفترة قصيرة لتنشيط أو تعطيل وظيفة التجميد السريع. عند تفعيلك لهذه الوظيفة، سيتم تبريد مقصورة الفريزر إلى درجة حرارة أقل من القيمة المحددة. لتنشيط أو تفعيل صنع الثلج اضغط واستمر بالضغط عليه لمدة 3 ثوان.



استخدم وظيفة التجميد السريع، قم بتنشيطها عندما تحتاج لتجميد الطعام الموضوع في مقصورة التلاجة سريعاً. إذا أردت تجميد كمية كبيرة من الطعام الطازج، يوصى بتنشيط هذه الميزة قبل وضع الطعام في التلاجة.



إذا لم يتم إغائها، ستلغي وظيفة التجميد السريع نفسها تلقائياً بعد مرور 24 ساعات أو عندما تصل درجة حرارة مقصورة التلاجة إلى الدرجة المطلوبة.



لن يتم استعادة هذه الوظيفة عندما يتم استعادة التيار الكهربائي بعد انقطاعه.

13. مؤشر درجة حرارة مقصورة الفريزر

يوضح درجة الحرارة المضبوطة لمقصورة الفريزر.

14. وظيفة التبريد السريع Quick Cool لهذا الزر

وظيفتين. اضغط على هذا الزر لفترة قصيرة لتنشيط أو تعطيل وظيفة التبريد السريع. ينطفئ مؤشر التبريد السريع وتعود الإعدادات إلى الوضع الطبيعي.



استخدم وظيفة التجميد السريع عندما تحتاج لتجميد الطعام الموضوع في مقصورة التلاجة سريعاً. إذا أردت تبريد كمية كبيرة من الطعام الطازج، يوصى بتنشيط هذه الميزة قبل وضع الطعام في التلاجة.



إذا لم يتم إغائها، ستلغي وظيفة التبريد السريع نفسها تلقائياً بعد مرور 1 ساعة أو عندما تصل درجة حرارة مقصورة التلاجة إلى الدرجة المطلوبة.



إذا ضغطت على زر التبريد السريع بشكل متكرر لفترات قصيرة، سيتم تنشيط حماية الدائرة الإلكترونية ولن يبدأ تشغيل الضاغط فوراً.



لن يتم استعادة هذه الوظيفة عندما يتم استعادة التيار الكهربائي بعد انقطاعه.

15. مؤشر درجة حرارة مقصورة التلاجة

يوضح درجة الحرارة المضبوطة لمقصورة التلاجة.

16. مؤشر وظيفة التبريد السريع

يوضح بشكل رسومي للإشارة إلى أن وظيفة التبريد السريع قيد التنشيط.

5.2 نظام التبريد المزدوج

- يجب استخدام الطعام المجمد مباشرة بعد إذابته، كما يجب عدم إعادة تجميده مطلقاً.
 - * لا تتم بتجميد كميات كبيرة من الطعام مرة واحدة في نفس الوقت. يتم الاحتفاظ بجودة الطعام بشكل أفضل عند تجميده بطريقة صحيحة بالكامل في أسرع وقت ممكن.
 - يتسبب وضع الطعام دافئ في تجويف الفريزر إلى عمل نظام التبريد باستمرار حتى يتم تجميد الطعام وجعله صلباً.
 - تoux الحذر جيداً لعدم خلط الأطعمة المجمدة فعلياً بالأطعمة الطازجة.
 - يوجد في الثلاجة وظيفة التجميد السريع، قم بتنشيطها عندما تحتاج لتجميد الطعام.
- الثلاجة مزودة بنظامي تبريد منفصلين لتبريد مقصورة الطعام الطازج مقصورة الفريزر. وبالتالي فإن الهواء والرائحة في مقصورة الطعام الطازج ومقصورة الطعام المجمد لا يختلطان. وذلك لأن نظامي التبريد المنفصلين أفضل بكثير من الثلاجات الأخرى. كما أن هناك أيضاً ميزة توفير الطاقة الإضافية، نظراً لأن عمليات إزالة التجميد التلقائية مستقلة

5.3 تجميد الأطعمة الطازجة

- تحفظ الأطعمة معبئة وملفوفة أو مغطاة.
- يجب تبريد الطعام الساخن إلى درجة حرارة الغرفة قبل وضعه في الثلاجة.
- يجب أن يكون الطعام المراد تجميده جيداً وطازجاً.
- قم بتقسيم الأطعمة إلى أجزاء طبقاً للاستهلاك اليومي للعائلة أو الوجبة اليومية.
- فك تعبئة الأطعمة بطريقة محكمة لمنع جفاف أي منها إذا كانت ستُخزن لوقت قصير.
- يجب أن تكون المواد المستخدمة في التعبئة ضد القطع ومقاومة للبرد والرطوبة والرائحة والزيوت والأحماض كما يجب أن تكون محكمة الهواء.
- وبالإضافة إلى ذلك، يجب أن تكون هذه المواد مغلقة ومصنوعة من مواد سهلة الاستخدام ومناسبة للاستخدام في الديب فريزر.

ملاحظات	إعداد مقصورة الثلاجة	إعداد مقصورة الفريزر
هذا هو الضبط الموصى به بشكل طبيعي.	4 درجات مئوية	18-درجة مئوية
هذه هي إعدادات الضبط الموصى بها عندما تتجاوز درجة الحرارة المحيطة 30 درجة مئوية.	4 درجات مئوية	20- أو -24 درجة مئوية
استخدم هذا عندما ترغب في تجميد الطعام في وقت قصير. سترجع الثلاجة إلى وضعها السابق عندما تنتهي هذه العملية.	4 درجات مئوية	التجميد السريع
استخدم هذه الإعدادات إذا اعتقدت أن مقصورة الثلاجة غير باردة بدرجة كافية بسبب الظروف المحيطة الساخنة أو الفتح المتكرر للأبواب أو إغلاقها، فيمكن الضبط على هذه القيم.	2 درجة مئوية	18- درجة مئوية أو أقل
استخدم هذه الوظيفة عند وضعك كمية كبيرة في مقصورة الثلاجة أو عندما تحتاج إلى تبريد الأطعمة سريعاً. يوصى بتنشيط وظيفة التبريد السريع من 4 إلى 8 ساعات قبل وضع الطعام فيها.	التبريد السريع	18- درجة مئوية أو أقل

5.4 توصيات المحافظة على الأطعمة المجمدة

يجب أن تكون المواد المزمع استخدامها لتعبئة الطعام مقاومة للقطع وللبرد والرطوبة والزيوت والأحماض. يجب عدم ملامسة الأطعمة المزمع تجميدها للمواد المذابة سابقاً لمنع الإذابة الجزئية. يجب استخدام الطعام المجمد مباشرة بعد إذابته، كما يجب عدم إعادة تجميده مطلقاً.

5.7 آلة الثلج

*اختياري

- يجب حفظ الأطعمة المجمدة التي اشتريتها وفقاً لإرشادات الشركة المصنعة للطعام المجمد بالنسبة لمقصورة حفظ الطعام المجمد.
- لاحظ التالي لضمان تحقيق أفضل جودة من خلال جهة تصنيع الأطعمة المجمد وبأنيق الأغذية:
- 1. توضع العبوات في الفريزر بأسرع ما يمكن بعد الشراء.
- 2. تأكد من أن المحتويات ملصقة على العبوة ومدون عليها التاريخ.
- 3. يجب عدم تجاوز تاريخ 'استخدام حتى' أو 'يفضل قبل' على العبوة.



5.5 وضع الطعام

- تسمح وحدة صنع الثلج بالحصول على الثلج من الثلاجة بسهولة.
- استخدام وحدة صنع الثلج
- 1. قم بإزالة خزان المياه في مقصورة الثلاجة.
- 2. قم بتعبئة خزان المياه بالمياه.
- 3. استبدال خزان المياه. ستكون أول مكعبات ثلجية جاهزة في خلال ساعتين تقريباً في درج الثلج الموجود في مقصورة الفريزر.

أرفف مقصورة الفريزر	طعام مجمد متنوع مثل اللحم والسمك والأيس كريم والخضروات إلخ.
الجزء الخاص بالبيض	البيض
أرفف مقصورة الثلاجة	الطعام في معلبات وأطباق مغطاة وعلب مغلقة.
أرفف باب مقصورة الثلاجة	طعام قليل أو مغلف أو مشروبات (مثل اللبن، وعصائر الفواكه، إلخ).
مقصورة الطعام الطازج	الخضروات والفاكهة
مقصورة منطقة الطعام الطازج	منتجات الأطعمة المعلبة (الجبن والزبد والسلامي... إلخ).

5.6 معلومات التجميد السريع

- يجب تجميد الطعام بأسرع ما يمكن عند وضعه في الثلاجة للحفاظ على جودته.
- قم بتقسيم الأطعمة إلى أجزاء طبقاً للاستهلاك اليومي للعائلة أو الوجبة اليومية.
- فك بتعبئة الأطعمة بطريقة محكمة لمنع جفاف أي منها إذا كانت ستُخزن لوقت قصير.
- المواد الضرورية للتعبئة.
- شريط لاصق مقاوم للبرد
- شريط لاصق ذاتي
- حلقات مطاطية
- قلم

إذا ملئت خزان المياه بالكامل، ستستطيع الحصول على حوالي 60-70 مكعب تلجي.	
يتم تجديد المياه في الخزان كل 2-3 أسابيع.	

5.8. مقصورة الثلج

*اختياري

تسمح وحدة صنع الثلج بالحصول على الثلج من الثلاجة بسهولة.

استخدام وحدة صنع الثلج

1. أخرج مقصورة الثلج بسحبها للخارج بعناية.

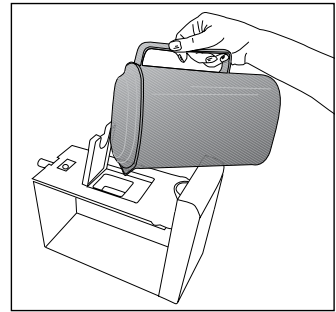
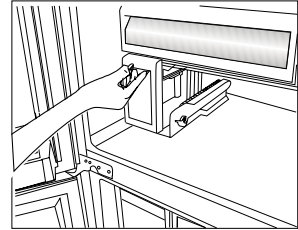
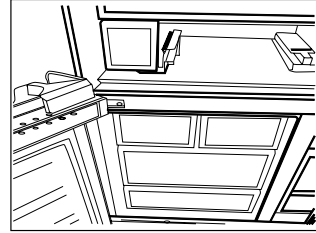
2. • قم بتعبئة مقصورة الثلج بالمياه.

3. ضع مقصورة الثلج في مكانها. وبعد ساعتين، سيكون الثلج جاهزاً.

4. للحصول على الثلج، أدر المقابض في مقصورة الثلج

باتجاه عقارب الساعة 90 درجة. ستسقط مكعبات الثلج

التي في المقصورة إلى خزان الثلج أناه.



5. يمكن إخراج خزان الثلج وتقديم مكعبات الثلج.

لا تخرج مقصورة الثلج من مكانها لإخراج الثلج.	
يمكن الاحتفاظ بمكعبات الثلج في خزان الثلج إذا أردت. فخزان الثلج مخصص فقط لتجميع مكعبات الثلج. لا تضع ماء فيه. وإلا فينكسر.	

5.9. حاوية الثلج

*اختياري

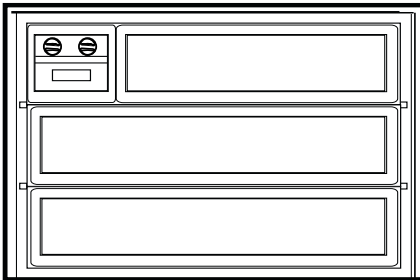
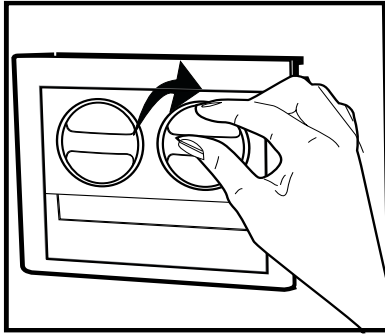
تسمح وحدة صنع الثلج بالحصول على الثلج من الثلاجة بسهولة.

استخدام حاوية الثلج

1. قم بإزالة حاوية الثلج من مقصورة الفريزر.

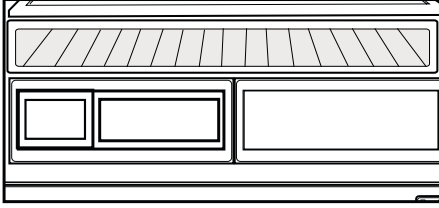
2. قم بتعبئة حاوية الثلج بالمياه.

3. ضع حاوية الثلج في مقصورة الفريزر. وبعد ساعتين، سيكون الثلج جاهزاً.



5.11 حامل البيض

يمكن تركيب حامل البيض بالباب المطلوب أو رف الجسم. إذا كان سيتم وضعه على أرفف الجسم فعنها يوصى بالأرفف ذات أقل تبريد.



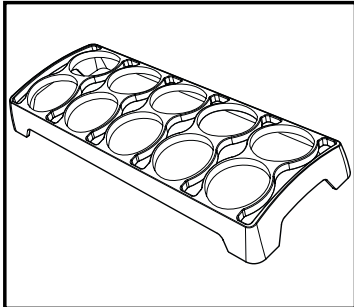
لا تضع حامل البيض في مقصورة الفريزر أبداً.



تأكد من أن البيض ليس في اتصال مباشر مع الأطعمة الأخرى بالجهاز.

5.12 وصف فلتر الروائح وتنظيفه:

- يمنع فلتر الروائح تراكم الروائح الكريهة داخل الثلاجة.
1. اجذب الغطاء المركب فيه فلتر الروائح لأسفل من الجزء الأمامي وأخرجه كما هو موضح في الشكل.
 2. اترك الفلتر معرضاً لأشعة الشمس لمدة يوم واحد. سيتم تنظيف الفلتر خلال هذه المدة الزمنية.

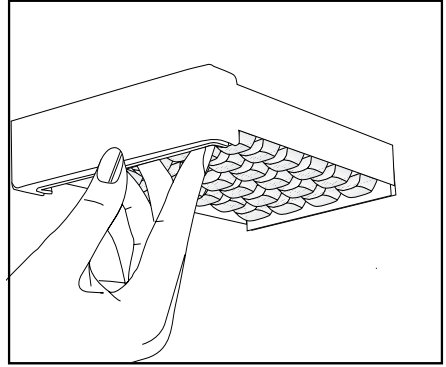


4. قم بإزالة حاوية الثلج من مقصورة الفريزر وقم بثنيتها على لوحة الخدمة. ستسقط مكعبات الثلج بسهولة في لوحة الخدمة.

5.10 الضوء الأزرق

(اختياري)

عوضاً بـ مجلاتلاد جزاطلا ماعطلا ةروصقم ضموئس نء متجزاطب جاردلأا في نزملا ماعطلا ظفئح. قرزلاً ظفئح في لائلابو قرزلاً عوضلا مجوملا لوط رينئات قيرط. نيتوربلا تايوتحم نء ديزيو متجزاطب.



3. قم بتركيب الفلتر مرة أخرى في مكانه.

يجب تنظيف فلتر الروائح مرة كل عام.



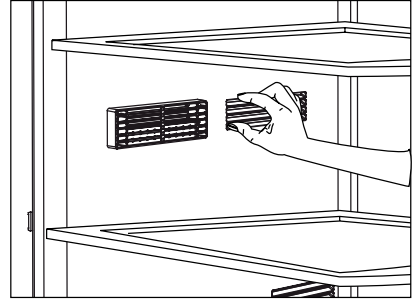
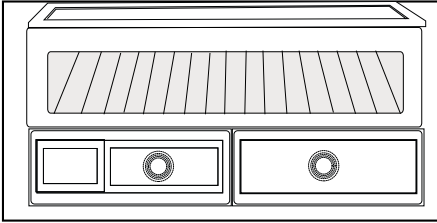
لا يوصى بوضع الفواكة والخضروات في مقصورة الوجبات الخفيفة. وبالأخص الطماطم والباذنجان والكوسا والخيار والليمون حيث أنها منتجات حساسة للبرودة. لا يجب حفظها في مقصورة الوجبات الخفيفة.



5.13 مقصورة الوجبات الخفيفة

تستخدم لتخزين الأطعمة مثل السمك واللحوم الحمراء ولحوم الدواجن ومنتجات الألبان مثل الجبن والزبادي واللبن التي تحتاج للحفظ في مكان أكثر برودة بدرجات قليلة عن مقصورة الثلجة.

يمكن زيادة الحجم الداخلي للثلاجة بإخراج مقصورة الوجبات الخفيفة المطلوبة.
1. اجذب المقصورة تجاهك حتى توقفها الحاجز.
2. ارفع القسم الأمامي واسحبه نحوك لإزالة المقصورة من مكانها.

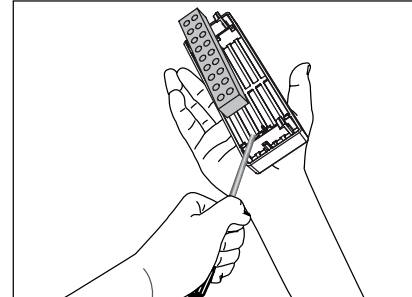
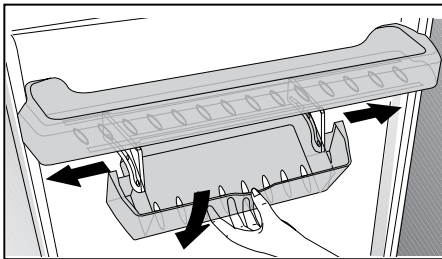
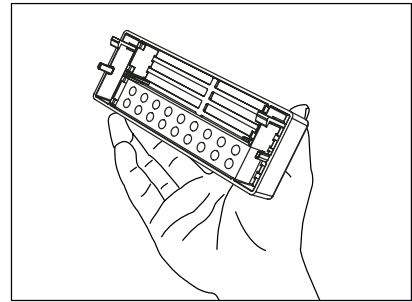


5.14 مقصورات التخزين المائلة

*اختياري

تم تصميم هذا الملحق للاستفادة من حجم أرفف الباب بشكل أكثر كفاءة. فهو يسمح لك بوضع الزجاجات الطويلة والمرطبات والعلب في صف الزجاجات السفلي بفضل

قدرته على الحركة لليمين أو اليسار.



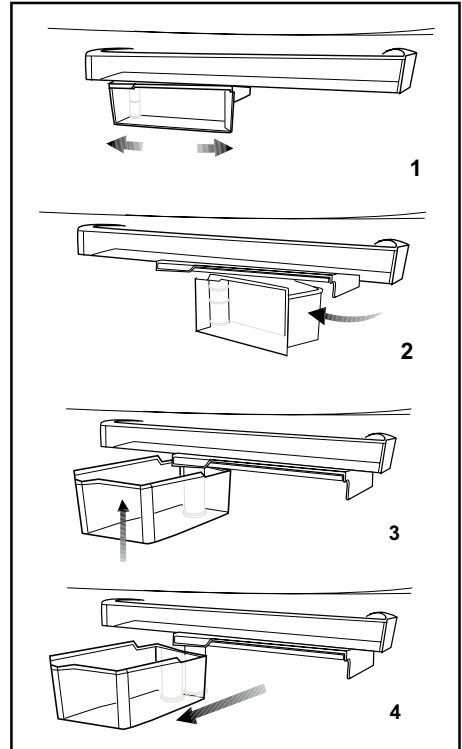
5.15 مقصورة التخزين الدوارة

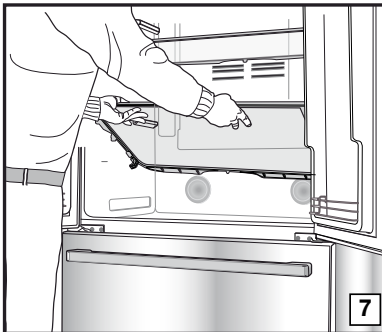
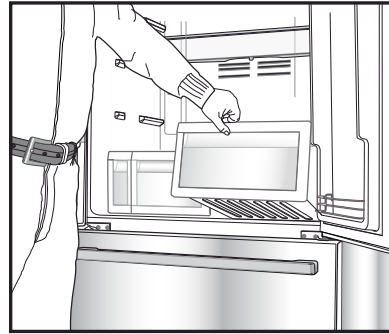
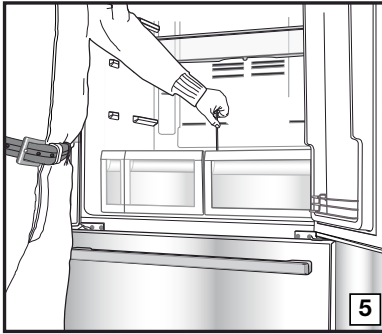
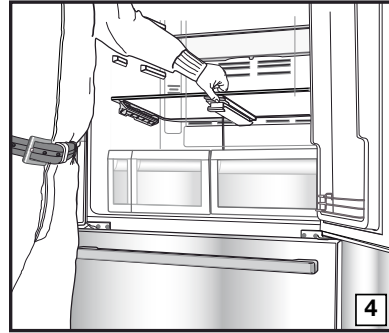
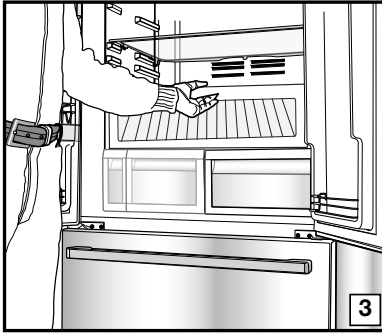
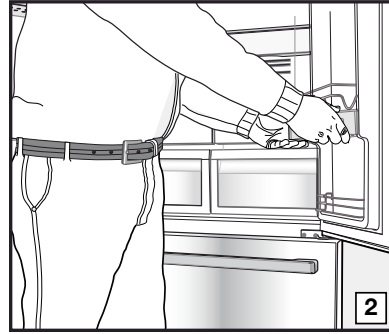
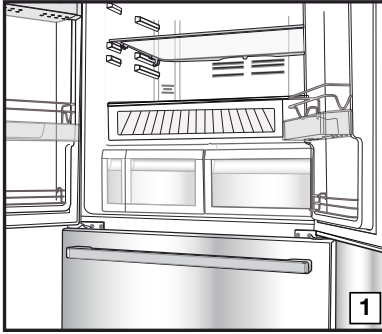
*اختياري

يمكن أيضاً نقل مقصورة التخزين الدوارة إلى اليمين أو اليسار. بهذه الطريقة، يمكن وضع الزجاجات الطويلة، والبرطمانات أو الصناديق بسهولة في الرف السفلي (الشكل 1).

يمكن الوصول إلى الطعام الذي وضعت في الرف من خلال جذبته وتدويره من حافته اليمنى (الشكل 2).

عندما تريد تحميله أو إخراجه لتنظيفه، أدبه بمقدار 90 درجة وارفعه واجذبه تجاهك (الشكل 3-4).





5.16 مقصورة الطعام الطازج

صممت مقصورة الطعام الطازج بالتلاجة خصيصاً بحيث تحتفظ بالخضروات طازجة دون فقدان رطوبتها. لهذا الغرض، تكون دورة الهواء البارد مكثفة حول الدرج بوجه عام. أخرج أرفف الباب المقابلة للدرج قبل إخراج الدرج.

5.17. استخدام موزع المياه

*اختياري

5.18. تعبئة خزان توزيع المياه

يوجد صهريج ملئ خزان المياه بداخل رف الباب.

1. افتح غطاء الخزان.
2. قم بتعبئة الخزان بمياه شرب نقية.
3. أغلق الغطاء.

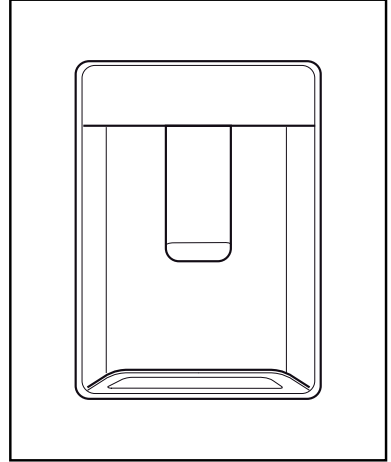
من الطبيعي أن تكون أكواب المياه القليلة الأولى المأخوذة من وحدة التوزيع دافئة.



إذا لم يتم استخدام موزع المياه لفترة طويلة، فتخلص من أكواب المياه الأولى التي تحصل عليها من الماء العذب.



1. اضغط على مزلاج صنبور الماء بالكوب. إذا كنت تستخدم كوب بلاستيكي ضعيف، فدفع الصنبور بيدك سيكون أسهل.
2. بعد تعبئة الكوب حتى المستوى الذي تريد، قم بتحرير الصنبور.



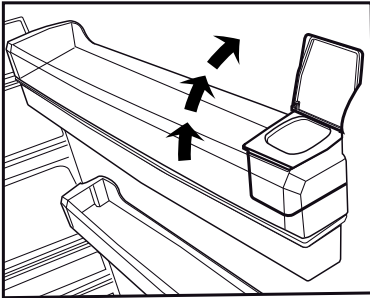
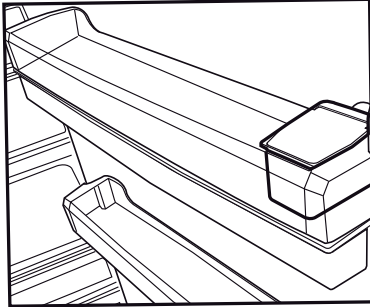
يرجي ملاحظة أن كمية تدفق المياه تعتمد على مدى وكلما ارتفع مستوى المياه في الكوب / الكأس، خفف كمية الضغط على المزلاج لتجنب زيادة التدفق. إذا ضغطت برفق على الذراع، سيقطر الماء، وهذا أمر طبيعي وليس عيباً.

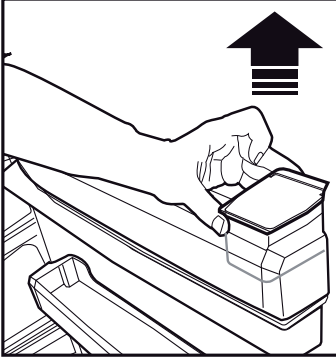


لا تملأ خزان المياه بأى سائل آخر غير مياه الشرب والمشروبات مثل عصائر الفاكهة والمشروبات الغازية، أما المشروبات الكحولية فغير مناسبة للاستخدام في موزع المياه. سيتلف موزع المياه بشكل لا يمكن إصلاحه إذا تم استخدام هذا النوع من السوائل. ولا يشمل الضمان هذا النوع من الاستخدامات قبض المواد الكيميائية والإضافات الموجودة في هذه السوائل/ المشروبات قد تتلف مواد خزان المياه.



استخدم مياه الشرب النظيفة فقط.



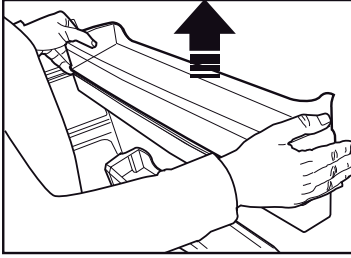


سعة خزان المياه 3 لتر، لا تملأه على نحو مفرط.

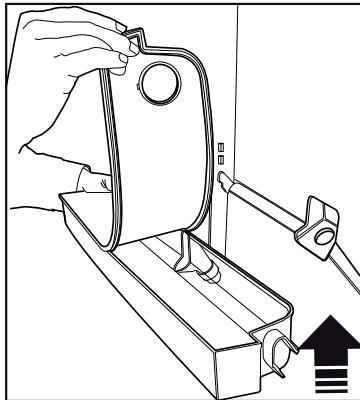
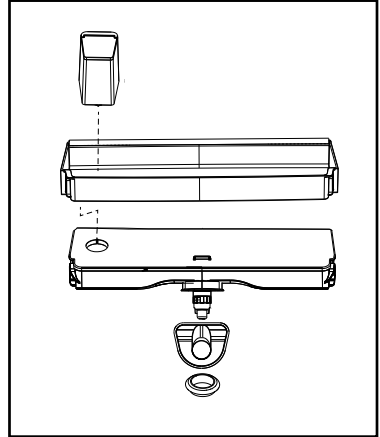
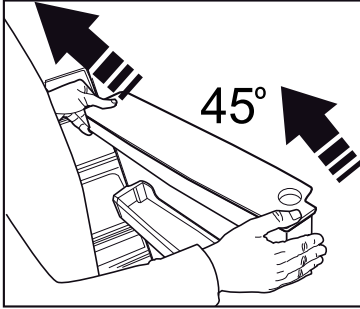


5.19 تنظيف خزان المياه

1. قم بفك صهريج تعبئة المياه داخل رف الباب.
2. قم بفك رف الباب بإمساكه من كلا الجانبين.
3. امسك خزان المياه من كلا الجانبين وقم بفكه بزاوية 45 درجة.
4. قم بإزالة غطاء خزان المياه وتنظيف الخزان.

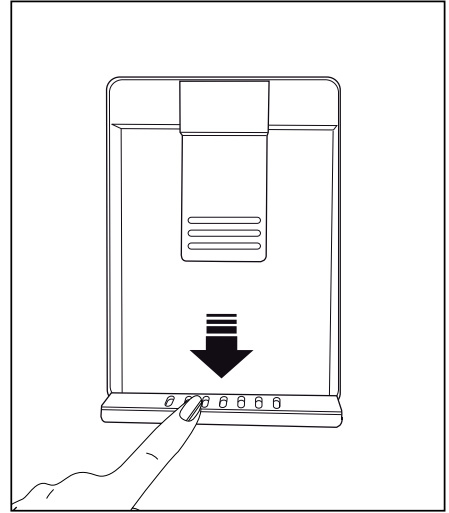


يجب ألا يتم غسل أجزاء خزان المياه وموزع المياه في غسل الأطباق.



5.20. درج المياه

المياه التي تتساقط أثناء استخدام موزع المياه تتجمع في درج المياه. اسحب الفلتر البلاستيكي كما يظهر في الشكل. بقطعة قماش نظيفة وجافة، قم بإزالة المياه التي تراكمت.



5.21. درج التحكم بالرطوبة (دائماً طازج).

(اختياري)

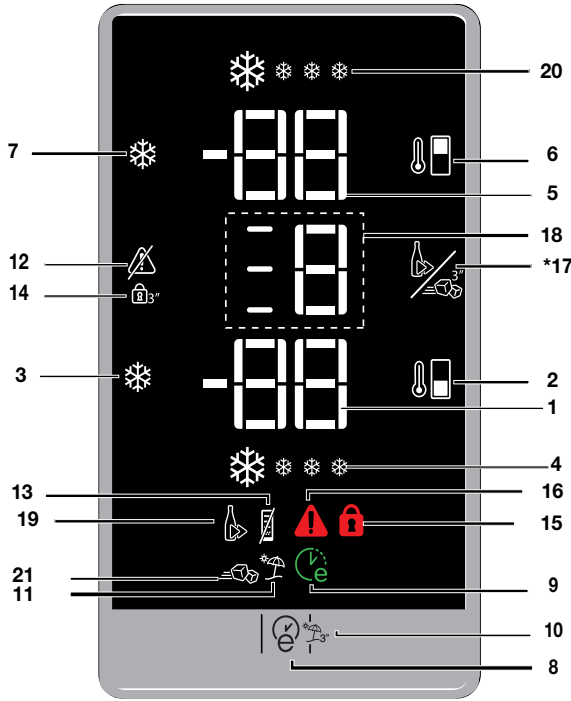
مع خاصية درج التحكم بالرطوبة تظل معدلات الرطوبة للخضروات والفواكة تحت التحكم ويظل الطعام طازج لمدة أطول.

ضع الخضروات الورقية مثل الخس والسبانخ والخضروات الحساسة لفقدان الرطوبة في وضع أفقي قدر الإمكان في الدرج وليس على جذورها وبوضع رأسي.

لا تترك الخضروات أبداً داخل الدرج في أكياسها. إذا تركت الخضروات في أكياسها، سيتسبب هذا في تحللها في فترة قصيرة. عند الضبط على مستوى عالي من الرطوبة، ستحتفظ خضرواتك بمحتوياتها من الرطوبة ويمكن حفظها لفترة معقولة من الوقت دون الحاجة لوضعها في أكياسها. في حالة تلامس الخضروات ببعضها وهو أمر غير صحي، استخدم ورق مثقوب أو الفوم أو أي مادة أخرى مشابهة من مواد التغليف بدلاً من الأكياس.

أثناء وضع الخضروات يجب أن نأخذ في الاعتبار أن نضعها بوضع جاذبية معين. الخضروات الثقيلة والصلبة يجب وضعها في أسفل الدرج والخضروات الخفيفة والناعمة يجب أن توضع بالأعلى.

لا تضع الكمثرى والمشمش والخوخ وغيرها معاً في نفس الدرج مع الخضار والفواكه الأخرى، وعلى وجه الخصوص التفاح والذي به مستوى عال من توليد غاز الإيثيلين. غاز الإيثيلين الذي ينبعث من هذه الفاكهة قد يتسبب في نضج الفاكهة الأخرى بشكل أسرع والتحلل في وقت أقل.



1. رزيرفلا تروصفم ترارح ت مجرد طبض رشوم
 2. رزيرفلا قودنص ترارح ت مجرد طبض تفيظو
 3. حاتم "Quick freeze" عيرسلا ديمجتلا رز تفيظو (3") ديمجتلا فاقيل يغشت
 4. عيرسلا ديمجتلا تفيظو رشوم
 5. تاجلتلا ترارح ت مجرد طبض رشوم
 6. تاجلتلا قودنص ترارح ت مجرد طبض تفيظو
 7. "Quick fridge" عيرسلا ديربتلا رز
 8. (صاخي داصتقا مادختسا) Eco-Fuzzy تفيظو
 9. (صاخي داصتقا مادختسا) Eco-Fuzzy تفيظو رشوم
 10. تازاجلا تفيظو
 11. تازاجلا تفيظو رشوم
 12. راذنلا عافطنا ريذحت تفيظو
 13. تقاطلا ظفح رشوم
 14. حاتملا لفة تفيظو
 15. حيتافملا نيمات رشوم
 16. ميينت / ترارحلا ت مجرد عافترا / تقاطلا لشف رشوم عاطلا
 17. ع/نص عيرسلا تاجازلا ديربت رايخا تفيظو (عيرسلا دريملا) عيرسلا چلتلا
 18. /عيرسلا تاجازلا ديربت رايخا تفيظو رشوم عيرسلا چلتلا ع/نص
 19. (عيرسلا دريملا) عيرسلا تاجازلا ديربت رشوم
 20. عيرسلا ديربتلا رشوم
 21. عيرسلا چلتلا ع/نص رشوم
- * اختياري

*اختياري: إن الأشكال الواردة في هذا الدليل عبارة عن رسومات بيانية وقد لا تتطابق تماماً مع المنتج. إذا لم تكن الأجزاء ذات الصلة غير متاحة في المنتج الذي قمت بشرائه، ينطبق الشكل على الموديلات الأخرى.



1. مؤشر درجة حرارة مقصورة الفريزر
يبين وضع ضبط درجة الحرارة لغرفة المجمد.
2. وظيفة ضبط درجة حرارة صندوق الفريزر
تسمح لك بضبط درجة حرارة مقصورة الفريزر. اضغط على هذا الزر لضبط درجة حرارة مقصورة الفريزر على 18- و 20- و 19- و 24- بالترتيب.
3. زر التجميد السريع "Quick freeze" مفتاح تشغيل- إيقاف التجميد (3")
وظيفة
يضيء مؤشر التجميد السريع عند تنشيط وظيفة التجميد السريع. لإلغاء هذا الوظيفة، اضغط على زر التجميد السريع مرة أخرى. ينطفئ مؤشر التجميد السريع وتعود الإعدادات إلى الوضع الطبيعي. إذا لم يتم إلغائها ستلغي وظيفة التجميد السريع نفسها تلقائياً بعد مرور 4 ساعات أو عندما تصل درجة حرارة صندوق الفريزر إلى الدرجة المطلوبة. إذا أردت تجميد كمية كبيرة من الطعام الطازج، يرجى الضغط على التجميد السريع قبل وضع الطعام في صندوق الفريزر. إذا ضغطت على زر Quick Freeze (التجميد السريع) بشكل متكرر لفترات قصيرة، سيتم تنشيط حماية الدائرة الإلكترونية ولن يبدأ تشغيل الضاغطة فوراً. لن يتم استدعاء هذه الوظيفة عندما يتم استعادة التيار الكهربائي بعد انقطاعه!
4. مؤشر وظيفة التجميد السريع
يومض هذا الرمز بشكل مجسم عند تنشيط وظيفة التجميد السريع.
5. مؤشر ضبط درجة حرارة مقصورة الثلجة
يبين درجة الحرارة المضبوطة لمقصورة الثلجة.
6. وظيفة ضبط درجة حرارة مقصورة الثلجة
تسمح لك بضبط درجة حرارة مقصورة الثلجة. اضغط على هذا الزر لضبط درجة حرارة مقصورة الثلجة على 2، 3، 4، 5، 6، 7، 8، درجة على الترتيب.
7. زر التبريد السريع "Quick fridge"
عند الضغط على زر التبريد السريع "Quick Fridge"، تصبح درجة حرارة الصندوق أبرد من القيم المضبوطة. هذه الوظيفة يمكن استخدامها لتسريع تبريد الطعام في مقصورة الثلجة. إذا أردت تبريد كمية كبيرة من الطعام الطازج، يوصى بتنشيط هذه الميزة قبل وضع الطعام في الثلجة. يضيء مؤشر التبريد السريع عند تنشيط وظيفة التبريد السريع. لإلغاء هذا الوظيفة، اضغط على زر التبريد السريع مرة أخرى. ينطفئ مؤشر التثليج السريع وتعود الوحدة إلى الإعدادات الطبيعية. إذا لم
- يتم إلغائها ستلغي وظيفة التثليج السريع نفسها تلقائياً بعد مرور ساعتان أو عندما تصل درجة حرارة مقصورة الثلجة إلى الدرجة المطلوبة.
- لن يتم استدعاء هذه الوظيفة عندما يتم استعادة التيار الكهربائي بعد انقطاعه.
8. وظيفة Eco-Fuzzy (استخدام اقتصادي خاص)
عند الضغط على زر Eco-Fuzzy (الاستخدام الاقتصادي)، سيتم تنشيط وظيفة Eco-Fuzzy وسيضيء مؤشر Eco-Fuzzy. سيبدأ تشغيل الثلجة في أقصى وضع اقتصادي بعد مرور 6 ساعات تقريباً وسيتم تشغيل مؤشر الاستخدام الاقتصادي عند تنشيط هذه الوظيفة. لإلغاء تنشيط وظيفة Eco-Fuzzy، قم بالضغط على زر Eco-Fuzzy مرة أخرى.
9. مؤشر وظيفة Eco-Fuzzy (استخدام اقتصادي خاص)
يضيء هذا الرمز عند تنشيط وظيفة Eco-Fuzzy (الاستخدام الاقتصادي).
10. وظيفة العطلة
عند الضغط والاستمرار في الضغط على مفتاح Eco Fuzzy لمدة 3 ثوانٍ؛ سيتم تنشيط مؤشر وضع الإجازة وسوف يضيء مؤشر الإجازات. يتوقف تبريد مقصورة الثلجة ودرجة حرارة مقصورة الثلجة يثبت عند 15 درجة لمنع الروائح الكريهة. عند تنشيط هذه الوظيفة، لن يعرض مؤشر درجة حرارة مقصورة الثلجة درجة الحرارة.
- لإيقاف تنشيط وظيفة الإجازات، اضغط واستمر بالضغط على زر Eco-Fuzzy لمدة 3 ثوانٍ.
11. مؤشر وظيفة الإجازة
يضيء هذا الرمز عند تنشيط وظيفة الإجازة.
12. وظيفة تحذير إطفاء الإنذار
في حال صدور إنذار قصور الطاقة/ارتفاع درجة الحرارة، فقم بعد التحقق من الطعام الموجود في غرفة المجمد، بالضغط على زر انطفاء الإنذار للتغلب على التحذير.
13. مؤشر وظيفة توفير الطاقة (عرض إيقاف)
عند الاحتفاظ بأبواب المنتج مغلقة لفترة طويلة فسوف يتم أوتوماتيكياً تفعيل وظيفة توفير الطاقة ويضيء رمز توفير الطاقة. عند تفعيل وظيفة توفير الطاقة، فسوف تنطفئ كل الرموز في الشاشة ما عدا رمز توفير الطاقة. عندما تكون وظيفة توفر الطاقة مفعلة، فعند الضغط على أي زر أو فتح الباب، سيتم إلغاء وظيفة توفير الطاقة وسوف ترجع الرموز على الشاشة إلى الوضع الطبيعي.

وظيفة توفير الطاقة تكون مفعلة عند التوريد من المصنع ولا يمكن إلغاؤها.

14. وظيفة قفل المفاتيح

عند الضغط واستمرار الضغط على زر قفل المفاتيح "Key Lock" لمدة 3 ثوان سيتم تنشيط وظيفة قفل المفاتيح وسيضيئ مؤشر قفل المفاتيح. لن يعمل اي زر عندما تكون هذه الوظيفة نشطة. لإلغاء هذه الوظيفة اضغط على زر قفل المفاتيح لمدة 3 ثوانٍ.

15. مؤشر قفل المفاتيح

يضيء هذا الرمز عند تنشيط وظيفة قفل المفاتيح.

16. مؤشر قصور الطاقة / درجة الحرارة المرتفعة /

التحذير بوقوع خطأ

يضيء هذا المؤشر في حالة أعطال الطاقة أو مشكلات درجة الحرارة المرتفعة. أثناء فترة قصور الطاقة المستديم فإن أعلى درجة حرارة تصل إليها غرفة المجمد سوف تومض على الشاشة الرقمية. بعد التحقق من الطعام الموجود في مقصورة التلاجة اضغط على زر الإنذار لإلغاء التحذير.

يرجى الرجوع إلى قسم "الحلول المقترحة للمشكلات المكتشفة" في الدليل الخاص بك إذا لاحظت إضاءة هذا المؤشر.

17. وظيفة تبريد الزجاجات السريع / اختيار صنع الثلج السريع

عند الضغط على زر وظيفة تبريد الزجاجات السريع/ اختيار صنع الثلج السريع والاستمرار في الضغط عليه لمدة 3 ثوان، فسوف يتم عرض الرقم "1" على مؤشر وظيفة تبريد الزجاجات السريع-اختيار صنع الثلج السريع.

إذا لم يتم الضغط على هذا الزر مرة أخرى خلال دقيقة واحدة ستعود الشاشة إلى الوضع السابق، وستتوقف مؤشرات اختيار وضع صنع الثلج السريع.

بعد أن يتم عرض "1"، كل ضغطة تتم على زر تبريد الزجاجات السريع-صنع الثلج السريع ستزيد العدد على الشاشة واحد لكل ضغطة. في حالة عرض الرقم "1"، سيكون من الممكن تمكين وظيفة تبريد الزجاجات

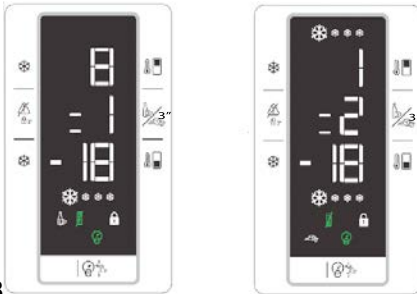
السريع. في حالة عرض الرقم "2"، سيكون من الممكن تمكين وظيفة صنع الثلج السريع. عند الضغط والاستمرار في الضغط على زر وظيفة تبريد الزجاجات السريع-صنع الثلج السريع لمدة 3 ثوان عند عرض الرقم "1"، فسوف يتم تمكين وظيفة تبريد الزجاجات السريع وسوف يتم تشغيل مؤشر تبريد الزجاجات السريع. سيضيء الرقم "1" باستمرار وستضيء الأيقونات على اليسار في صور

متحركة. عند الضغط والاستمرار في الضغط على زر وظيفة تبريد الزجاجات السريع-صنع الثلج السريع لمدة 3 ثوان عند عرض الرقم "2"، فسوف يتم تمكين صنع الثلج السريع وسوف يتم تشغيل مؤشر صنع الثلج السريع. سيضيء الرقم "2" باستمرار وستضيء الأيقونات على اليسار في صور متحركة.

إذا ضغطت ضغطة قصيرة على زر وظيفة تبريد الزجاجات السريع-صنع الثلج السريع في حالة تمكين الوظيفة، فلن يحدث أي تغير على الشاشة. إذا انقطع التيار الكهربائي أثناء تمكين وظيفة تبريد الزجاجات السريع أو صنع الثلج السريع، ستستأنف الوظيفة عملها من حيث توقفت بمجرد عودة التيار الكهربائي. تستمر وظيفة تبريد الزجاجات السريع لمدة 15 دقيقة، وتستمر وظيفة صنع الثلج السريع لمدة 40 دقيقة. بمجرد انتهاء وقت الوظيفة المحددة، ستنتطفئ الأيقونات.

بعد اكتمال 3 دورات في وظيفة تبريد الزجاجات السريع ودورة واحدة في وظيفة صنع الثلج السريع، انتظر حتى تبرد التلاجة ويتوقف جهاز ضغط الهواء. إذا أردت تمكين الوظيفة في غضون ذلك، فسيظهر على الشاشة الرقم "0".

يتعدز تمكين الوظيفة. سوف تسمع تحذيرًا في حالة الضغط على زر تبريد الزجاجات السريع-صنع الثلج السريع. بمجرد أن تبرد التلاجة، يمكنك تمكين الوظيفة المرغوبة مرة أخرى.



18

مؤشر وظيفة اختيار تبريد الزجاجات السريع/صنع الثلج السريع

يعرض وظيفة الضبط. إذا تم عرض الرقم "1" فهذا يعني أن وظيفة تبريد الزجاجات السريع سوف يتم أو أنه تم اختيارها، وإذا تم عرض الرقم "2" فهذا يعني أن وظيفة صنع الثلج السريع سيتم أو أنه اختياريها.

19. مؤشر تبريد الزجاجات السريع

يعرض وظيفة تبريد الزجاجات السريع.

20. زر التبريد السريع "Quick fridge"

يؤمض هذا الرمز بشكل مجسم عند تنشيط وظيفة التبريد السريع.

21. مؤشر صنع الثلج السريع

تعرض وظيفة صنع الثلج السريع

5.22. غرفة تبريد الزجاجات السريع/صنع الثلج السريع

(المبرد السريع)

(هذه الخاصية اختيارية)

يمكنك استخدام غرفة تبريد الزجاجات السريع لغرض صنع الثلج أو تبريد المقلبات بسرعة.

الغرفة المغلقة الموجودة في الجزء السفلي الأيسر في غرفة الفريزر يتم تبريدها بمساعدة مروحة منفصلة وسطح المبرد.

بعد أن يتم وضع صندوق الثلج أو المقلبات التي تريد تبريدها في هذه الغرفة، فيمكنك بدء وظيفة التبريد السريع من خلال الضغط على الأزرار ذات الصلة بالموشر.



إذا رأيت رسالة التحذير "0" على الشاشة إذا رأيت تنشيط وظيفة صنع الثلج، فانتظر فترة معينة. رسالة التحذير هذه يمكن أن تظهر إذا ما استخدمت الغرفة مرتين على فترات مستمرة. إذا ما رأيت هذه الرسالة فلن تسمح ثلاجتك بأن يتم استخدام الغرفة لفترة معينة لغرض الحصول على أفضل قدرة أداء تبريد والمحافظة على درجة حرارة حفظ الطعام. عند موازنة درجات الحرارة الداخلية في ثلاجتك، فسوف تكون الغرفة جاهزة للاستخدام مرة أخرى. يرجى إعادة المحاولة لاحقًا.



لا تضع أية مواد أخرى في هذه الغرفة غير المقلبات وصندوق الثلج المورد. تحقق من غلق أعطية أطباق المقلبات التي سوف تضعها في الغرفة.



قبل تنشيط الوظيفة فتتحقق من غلق باب الغرفة تمامًا.

تم تصميم هذه الغرفة لتبريد كمية 1.5 لتر ماء عند درجة حرارة 20 م لتصل إلى 10 م في فترة 15 دقيقة. إذا كنت تعتقد أن المقلبات التي سوف تزيلها من الغرفة ليست باردة بالقدر الكافي، فسوف يمكنك تنشيط الغرفة مرة أخرى.



عند الانتهاء من التبريد، سوف يختفي رمز "=" بالموشر. بعد انتهاء العملية قم بإخراج المقلبات أو الثلج الذي وضعته في الغرفة. إذا أردت الاستمرار في تبريدها فيمكنك تنشيط الوظيفة ذاتها مرة أخرى بينما المقلبات أو صندوق الثلج في الغرفة.



إذا رأيت رسالة التحذير "0" على الشاشة إذا رأيت تنشيط وظيفة تبريد الزجاجات السريع، فانتظر فترة معينة. رسالة التحذير هذه يمكن أن تظهر إذا ما استخدمت الغرفة 4 مرات على فترات مستمرة. إذا ما رأيت هذه الرسالة فلن تسمح ثلاجتك بأن يتم استخدام الغرفة لفترة معينة لغرض الحصول على أفضل قدرة أداء تبريد والمحافظة على درجة حرارة حفظ الطعام. عند موازنة درجات الحرارة الداخلية في ثلاجتك، فسوف تكون الغرفة جاهزة للاستخدام مرة أخرى. يرجى إعادة المحاولة لاحقًا.



لا تترك مقبلات باردة بداخل الغرفة لصحتك وسلامتك. إبقاء المشروبات الفوارية في الغرفة لفترة طويلة يمكن أن يؤدي إلى نشوء مخاطر، مثل تشقق الأوعية وما إلى ذلك.

عند إنهاء عمل وظيفة صندوق الثلج، فيمكن أن ينصهر صندوق الثلج، حيث تعود الغرفة إلى العمل لدرجات حرارة تخزين الطعام الطازج. لا تترك ثلجاً مجمداً في الغرفة.

عند تنشيط هذه الغرفة فسوف تعمل المروحة في الغرفة بأعلى سرعة لغرض توفير أفضل قدرة تبريد في أقصر فترة زمنية. لهذا السبب سوف يرتفع الصوت عندما تعمل الغرفة في الوضع العادي.

- يجب حفظ الأطعمة في أوعية مغطاة. حيث قد تتسبب الكائنات الدقيقة الصادرة عن الأطعمة غير المغطاة في انبعاث روائح كريهة.
- ينبغي عدم الاحتفاظ بالأطعمة منتهية الصلاحية والأطعمة الفاسدة في الثلاجة.

6.2. حماية الأسطح البلاستيكية

لا تضع زيوتاً سائلة أو وجبات مطبوخة بالزيت في الثلاجة في علب غير معزولة، إذ قد تتسبب في تلف الأسطح البلاستيكية للثلاجة. في حالة سكب زيت أو تسربه على الأسطح البلاستيكية، نظف هذا الجزء من واشطفه فوراً بماء فاتر.

يزيد عمر الخدمة للمنتج وتقل أيضاً المشاكل التي تتعرض لها كثيراً إذا ما قمت بتنظيم المنتج بشكل متكرر.

تحذير: إننا نوصي بفصل الجهاز عن التيار الكهربائي قبل التنظيف.



- لا تستخدم جازولين أو أية مواد مشابهة بغرض التنظيف.
- لا تستخدم أبداً الأدوات الحادة وكاشطة، والصابون، والمنظفات المنزلية، ومنظفات غسيل أو شمع التلميع عند التنظيف.
- قم بإذابة مقدار ملعقة شاي من الكربون في نصف لتر ماء. انقع قطع قماش في المحلول واعصرها بعناية. امسح الجزء الخارجي من الثلاجة باستخدام هذه القماشية وجفف الثلاجة بعناية.
- تأكد من عدم دخول المياه إلى مبيت المصباح وغيره من العناصر الكهربائية.
- في حال عدم استخدام الثلاجة لفترة طويلة، قم بفصلها، وأخرج كافة الأطعمة الموجودة بداخلها، ونظفها واركها مفتوح جزئياً.
- تحقق باستمرار من أن حشيات الباب نظيفة. إذا لم تكن نظيفها، فقم بتنظيفها.
- لإزالة الباب وأرفف الجسم، عليك إزالة جميع محتوياتها.
- عليك إزالة أرفف الباب بسحبها لأعلى. بعد التنظيف، مرهم من الأعلى للأسفل للتركيب.
- لا تستخدم أبداً مواد التنظيف أو المياه التي تحتوي على الكلورين لتنظيف الأسطح الخارجية والأجزاء المطلوبة بالكروم من المنتج. فالكورين يتسبب في تآكل هذه الأسطح المعدنية.

6.1. تجنب الروائح الكريهة

لم يتم استخدام المواد التي قد تنتج روائح عند تصنيع منتجاتنا. إلا أنه قد تصادف مشكلة انبعاث روائح بسبب الأحوال غير المناسبة لحفظ الطعام وعدم تنظيف السطح الداخلي للثلاجة كما هو مطلوب. انتبه لما يلي لتفادي هذه المشكلة:

- يُعد المحافظة على الثلاجة نظيفة أمراً هاماً. يمكن أن تسبب بقايا الطعام أو البقع أو ما شابه انبعاث روائح. لذا، قم بتنظيف الثلاجة باستخدام كربونات مذابة في ماء كل 15 يوماً. لا تستخدم المنظفات أو الصابون أبداً.

يرجى مراجعة هذه القائمة قبل الاتصال بمركز الخدمة. فقد يوفر عليك وقتاً ومالاً. تشمل هذه القائمة الشكاوى التي لم تنتج عن عيوب صناعة أو المواد المستخدمة. قد لا تتوافر بعض الميزات الواردة في هذا الدليل في المنتج الخاص بك.

الثلاجة لا تعمل
<ul style="list-style-type: none"> هل الثلاجة متصلة بالتيار الكهربائي؟ توصيل القابس بمنفذ الكهرباء بالحائط. هل احترق منصهر القابض المتصلة به الثلاجة أو المنصهر الرئيسي؟ افحص المنصهر.
تكدف في جانب صندوق الثلاجة. (المنطقة المتعددة، التحكم في التبريد، والمنطقة المرنة)
<ul style="list-style-type: none"> الظروف المحيطة باردة جداً. فتح الأبواب وغلقتها بشكل متكرر. الظروف المحيطة عالية الرطوبة. تخزين طعام يحتوي على سائل في أوعية مفتوحة. ترك الباب مفتوح جزئياً. تغيير وضع الترموستات إلى الدرجة أكثر برودة. تقليل الوقت الذي ترك الباب فيه مفتوحاً أو استخدامه بصورة أقل. تغطية الطعام المخزن في حاويات مفتوحة بمادة مناسبة. مسح التكدف بقطعة قماش جافة والتحقق من بقائه.
جهاز ضغط الهواء لا يعمل
<ul style="list-style-type: none"> سينصهر العازل الحراري لجهاز ضغط الهواء أثناء الانقطاع المفاجئ للتيار الكهربائي أو توصيل قابض الثلاجة بالتيار الكهربائي أو فصله، لأن ضغط الثلاجة في نظام تبريد الثلاجة لم يتوازن بعد. سنتبدأ الثلاجة في العمل بعد 6 دقائق تقريباً. يرجى الاتصال بمركز الصيانة إذا لم تبدأ الثلاجة في العمل بعد انتهاء هذه المدة. الثلاجة في دورة إزالة الثلج. هذا أمر عادي لكل الثلاجات الأوتوماتيكية التي تزيل الثلج. تحدث عملية إزالة الثلج دورياً. الثلاجة غير متصلة بالقابض. تأكد أن القابض موضوع بإحكام في مقبس الحائط. هل تم ضبط درجة الحرارة بشكل صحيح؟ انقطاع التيار الكهربائي. اتصل بشركة الكهرباء.
تعمل الثلاجة بصورة متكررة أو لوقت طويل.

<ul style="list-style-type: none"> قد تكون الثلاجة الجديدة أكبر من القديمة. هذا شيء طبيعي تماماً. الثلاجات الكبيرة تعمل لفترات أطول. قد تكون درجة الحرارة المحيطة عالية. وهذا أمر طبيعي جداً. الثلاجة متصلة بالكهرباء منذ قليل أو مليئة بالطعام. قد يستمر تبريد الثلاجة كلياً لساعات أطول. قد تكون هناك كميات كبيرة من الطعام الساخن تم وضعها في الثلاجة مؤخراً. يتسبب الطعام الساخن في تشغيل الثلاجة حتى يصل إلى درجة حرارة التخزين الآمنة. قد تكون الأبواب مفتوحة بصورة متكررة أو مفتوحة جزئياً لفترة طويلة. يتسبب الهواء الساخن الذي دخل الثلاجة في تشغيل الثلاجة لفترة أطول. افتح الأبواب عدداً أقل من المرات. قد يكون باب صندوق الفريزر أو الثلاجة مفتوح جزئياً. تأكد أن الأبواب مغلقة تماماً. تم ضبط الثلاجة على درجة باردة جداً. اضبط درجة حرارة الفريزر على أعلى وانتظر حتى تصل إلى درجة الحرارة المطلوبة. قد يكون عازل باب الثلاجة أو الفريزر متسخاً أو بالياً أو متهتكاً أو مثبت بطريقة غير صحيحة. نظف العازل أو استبدله. لأن العازل التالف أو المتهتك يتسبب في أن تعمل الثلاجة لفترات أطول للحفاظ على درجة الحرارة الحالية.
درجة حرارة الفريزر منخفضة جداً بينما درجة حرارة الثلاجة غير كافية.
<ul style="list-style-type: none"> تم ضبط الفريزر على درجة باردة جداً. اضبط درجة حرارة الفريزر على أعلى ثم تأكد ثانية.
درجة حرارة الثلاجة منخفضة جداً بينما درجة حرارة الفريزر غير كافية.
<ul style="list-style-type: none"> تم ضبط الثلاجة على درجة باردة جداً. اضبط درجة حرارة الثلاجة على أعلى ثم تحقق ثانية.
تجمد الطعام المحفوظ في أدراج صندوق الثلاجة.
<ul style="list-style-type: none"> تم ضبط الثلاجة على درجة باردة جداً. اضبط درجة حرارة الثلاجة على أعلى ثم تحقق ثانية.
درجة حرارة الثلاجة أو الفريزر عالية جداً.

تحدث الرطوبة في الإطار الخارجي للثلاجة أو بين الأبواب.
<ul style="list-style-type: none"> • قد يكون الطقس رطباً. هذا شيء طبيعي جداً في الأجواء الرطبة. وعندما تكون الرطوبة أقل؛ يختفي التكثف.
توجد رائحة كريهة داخل الثلاجة.
<ul style="list-style-type: none"> • يجب تنظيف الجزء الداخلي من الثلاجة. نظف داخل الثلاجة بقطعة إسفنجية وماء دافئ أو ماء مكرين. • قد تتسبب بعض الأوعية أو مواد التعبئة في هذه الرائحة. استخدم وعاء مختلف أو مواد تعبئة مختلفة.
الباب (الأبواب) لا يغلق.
<ul style="list-style-type: none"> • عيوات الطعام قد تمنع إغلاق الباب. غير وضع عيوات الطعام التي تعيق الباب. • الثلاجة ليست عمودياً تماماً على الأرض وقد تهتز عند تحريكها قليلاً اضبط مسامير الارتفاع. • الأرض ليست مستوية أو قوية. تأكد من أن الأرض مستوية وتحمل الثلاجة.
الأدراج عالقة.
<ul style="list-style-type: none"> • قد يكون الطعام ملامساً لسقف الدرج. أعد ترتيب الطعام في الدرج.
إذا كان سطح المنتج ساخناً
<ul style="list-style-type: none"> • قد يلاحظ ارتفاع درجات الحرارة بين البابين، وعلى الألواح الجانبية والشواية الخلفية أثناء تشغيل المنتج. وهذا طبيعي ولا يعد ذلك عيباً يتطلب الصيانة بكن حذراً عند لمس هذه الأماكن.

<ul style="list-style-type: none"> • تم ضبط الثلاجة على درجة حرارة عالية جداً. يؤثر ضبط الثلاجة على درجة حرارة الفريزر. غير درجة حرارة الثلاجة أو الفريزر حتى تصل إلى مستوى مناسب. • قد يكون الباب مفتوح جزئياً. أغلق الباب تماماً. • قد تكون هناك كميات كبيرة من الطعام الساخن تم وضعها في الثلاجة مؤخرًا. انتظر حتى تصل الثلاجة أو الفريزر إلى درجة الحرارة المطلوبة. • تم توصيل الثلاجة بالكهرباء مؤخرًا. فتبريد الثلاجة تمامًا يستغرق وقتًا بسبب الحجم.
تشبه الضوضاء الناتجة عن الثلاجة صوت الثواني الذي تصدره ساعة.
<ul style="list-style-type: none"> • تصدر هذه الضوضاء من صمام اللولبي للثلاجة. يعمل هذا الصمام بغرض ضمان تبريد المسار عبر الصندوق والذي يمكن ضبطه على درجات حرارة التبريد أو التجميد، كما أنه يقوم بوظائف التبريد. وهذا أمر طبيعي وليس عيباً.
ترتفع ضوضاء التشغيل عند تشغيل الثلاجة.
<ul style="list-style-type: none"> • قد تتغير سمات أداء الثلاجة تبعاً للتغيرات في درجة الحرارة المحيطة بالثلاجة. وهذا طبيعي ولا يعد ذلك عيباً.
اهتزازات أو ضوضاء.
<ul style="list-style-type: none"> • الأرض ليست مستوية أو ليست صلبة. تهتز الثلاجة عند تحريكها ببطء. تأكد من أن الأرض مستوية وقوية وتحتمل للثلاجة. • قد يصدر صوت من الأشياء الموضوعة على الثلاجة يجب إزالة هذه الأشياء من على سطح الثلاجة.
تصدر ضوضاء مثل صوت انسكاب سائل أو رشه.
<ul style="list-style-type: none"> • تنساب السوائل والغازات وفقاً لقواعد تشغيل الثلاجة. وهذا طبيعي ولا يعد ذلك عيباً.
تحدث ضوضاء شبيهة بصفير الرياح.
<ul style="list-style-type: none"> • تستخدم منشطات الهواء (المراوح) للسماح للثلاجة بالتبريد بشكل فعال. وهذا طبيعي ولا يعد ذلك عيباً.
تكاثف في الحوائط الداخلية للثلاجة.
<ul style="list-style-type: none"> • يزيد الطقس الحار والرطب من التكثيف والتكاثف. وهذا طبيعي ولا يعد ذلك عيباً. • الأبواب مفتوحة جزئياً. تأكد أن الأبواب مغلقة تماماً. • قد تكون الأبواب مفتوحة بصورة متكررة جداً أو قد تكون متروكة مفتوحة لفترة طويلة. افتح الأبواب بتكرار أقل.