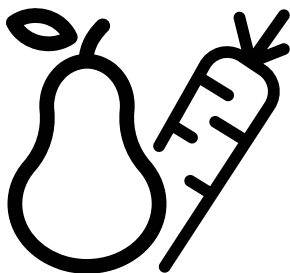


beko

Холодильник-
морозильник



684580MB

CE

RU



RECYCLED &
RECYCLABLE PAPER

Уважаемый покупатель,

Мы хотим, чтобы Вы извлекли максимальную пользу из нашей продукции, изготовленной с помощью современного оборудования в условиях тщательного контроля качества.

Для этого перед использованием полностью прочитайте руководство по эксплуатации устройства и сохраните руководство в качестве источника для справок. Если вы передадите устройство другому лицу, передайте вместе с ним и данное руководство.

Соблюдайте руководство по эксплуатации для быстрого и безопасного использования устройства.

- Прочтите руководство по эксплуатации перед установкой и использованием устройства.
- Всегда соблюдайте соответствующие правила техники безопасности.
- Храните Руководство по эксплуатации под рукой для использования в будущем.
- Прочтите все другие документы, поставляемые с данным устройством.

Имейте в виду, что настоящее руководство по эксплуатации может применяться к нескольким моделям устройства. В руководстве ясно указаны все различия между разными моделями.

Символы и примечания

В руководстве по эксплуатации используются следующие символы:

	Важная информация и полезные советы.
	Опасности для жизни и имущества.
	Опасность поражения электрическим током.
	Упаковка устройства изготовлена из вторсырья в соответствии с национальным законодательством об окружающей среде.






Поиск и устранение неисправностей

1 Указания по технике безопасности и защите окружающей среды	3	4 Подготовка к эксплуатации	15
1.1. Общие правила техники безопасности	3	5 Эксплуатация холодильника	16
1 Указания по технике безопасности и защите окружающей среды	4	5.1. Панель индикаторов	16
1.1.1 Предупреждение об опасности для жизни	5	5.2. Двойная система охлаждения	22
1.1.2 Для моделей с фонтанчиком для питья	6	5.3. Замораживание свежих продуктов	22
1.2. Использование по назначению	6	5.4. Рекомендации по хранению замороженных продуктов	24
1.3. Безопасность детей	7	5.5. Размещение продуктов	24
1.4. Соответствие Директиве по утилизации отходов электрического и электронного оборудования (WEEE) и утилизация холодильника	7	5.6. Сведения о глубокой заморозке	24
1.5. Соответствие Директиве ЕС по ограничению использования вредных веществ (RoHS)	7	5.7. Ледогенератор	25
1.6. Информация об упаковке	8	5.8. Ледогенератор Icematic	25
2 Ваш холодильник	9	5.9. Контейнер для льда	26
3 Установка	10	5.10. Синее освещение	27
3.1. Подходящее место для установки	10	5.11. Держатель для яиц	27
3.2. Установка пластиковых клиньев	11	5.12. Описание фильтра-поглотителя запахов и его чистка	27
3.3. Подключение к сети электропитания	11	5.13. Отсек для закусок	28
3 Установка	11	5.14. Сдвижной контейнер для хранения	29
3.4. Регулировка ножек	12	5.15. Поворотный контейнер для хранения	29
3.5. Лампа освещения	12	5.16. Контейнер для овощей и фруктов	30
3.6. Предупреждение об открытой двери	12	5.17. Использование диспенсера охлажденной воды	31
3.7. Транспортировка холодильника	13	5.18. Заполнение резервуара диспенсера охлажденной воды	32
Технические характеристики	14	5.19. Очистка резервуара для воды	33
4 Подготовка к эксплуатации	14	5.20. Поддон для талой воды	34
4.1. Рекомендации по экономии электроэнергии	14	5.21. Контейнер для фруктов и овощей с контролем уровня влажности (постоянная свежесть)*опция	34
4.2. Рекомендации по эксплуатации холодильной камеры	15	5.22. Отделение быстрого охлаждения бутылок / быстрого приготовления льда	40
4.3. Подготовка к первому включению	15	6 Обслуживание и очистка	43
4 Подготовка к эксплуатации	15	6.1. Предотвращение неприятных запахов	43
7 Поиск и устранение неисправностей	44	6.2. Защита пластиковых поверхностей	43

1 Указания по технике безопасности и защите окружающей среды

В этом разделе приведены указания по технике безопасности, соблюдение которых необходимо для предотвращения получения травм и материального ущерба. Несоблюдение этих указаний приведет к полному аннулированию гарантийных обязательств в отношении данного изделия.

Использование по назначению

	Внимание: Во время хранения или установки устройства убедитесь в том, что его вентиляционные отверстия открыты.
	Внимание: Для ускорения процесса оттаивания льда не пользуйтесь какими-либо механическими устройствами или другими устройствами, за исключением рекомендуемых производителем.
	Внимание: Не допускайте повреждения цепи хладагента.
	Внимание: Не пользуйтесь в отсеках для хранения продуктов питания устройства электрическими приборами, не рекомендуемыми изготовителем.
	Внимание: В холодильнике нельзя хранить взрывчатые вещества, такие как баллончики с воспламеняющимися сжатыми газами.

Это устройство разработано для использования в быту или

подобных условиях

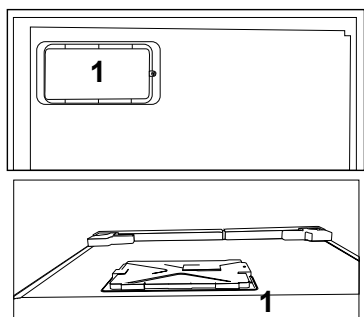
- Для использования на служебных кухнях магазинов, офисов и других рабочих мест;
- Для использования клиентами в фермерских домах и отелях, мотелях и других гостиничных заведениях.
- в пансионатах;
- в других сферах применения, за исключением предприятий общественного питания и розничной торговли.

1.1. Общие правила техники безопасности

- К эксплуатации холодильника не должны допускаться люди с физическими, сенсорными и психическими отклонениями без наличия навыков и опыта обращения с подобными приборами, а также дети. Эксплуатация холодильника такими людьми должна проводиться только под наблюдением лица, ответственного за их безопасность, после проведения соответствующего инструктажа. Не разрешайте детям играть с холодильником.
- В случае ненормальной работы холодильника отключите его от электрической сети (вытащите штепсельную вилку шнура питания из розетки).
- После извлечения вилки питания из розетки подождите не менее 5 минут, прежде чем вставлять ее снова.

Важные указания по технике безопасности и защите окружающей среды

- Отключайте холодильник от сети электропитания, когда он не используется.
- Не прикасайтесь к штепсельной вилке шнура питания влажными руками! Не дергайте за кабель, чтобы вытащить штепсельную вилку. Всегда беритесь за корпус штепсельной вилки.
- Не вставляйте вилку питания холодильника в разболтанную розетку (в которой вилка держится плохо).
- Необходимо отключать холодильник от электросети во время установки, технического обслуживания, очистки и ремонта.
- Если холодильник не будет эксплуатироваться некоторое время, отсоедините его вилку питания от розетки и уберите из него все продукты.
- Запрещается эксплуатация холодильника при открытом отсеке с печатными платами, расположенном вверху в задней части холодильника (крышка отсека с электрическими платами) (1).
- Не используйте парогенераторы и парообразные очищающие материалы для очистки холодильника и плавления образовавшегося внутри льда. Пар может попасть в зоны с электрооборудованием и привести к короткому замыканию электрических цепей или к поражению электрическим током.
- Не выполняйте очистку холодильника распыляя или выливая на него воду! Опасность поражения электрическим током!
- В случае возникновения неисправности прекратите эксплуатацию электроприбора, так как это может привести к поражению электрическим током. Прежде чем выполнить какие-либо действия, обратитесь в авторизованный сервисный центр.
- Подключайте холодильник к розетке с заземлением. Заземление цепи питания должно быть выполнено квалифицированным электриком.
- Если в холодильнике используется светодиодное освещение, в случае возникновения каких-либо проблем или для замены освещения обращайтесь в авторизованный сервисный центр.

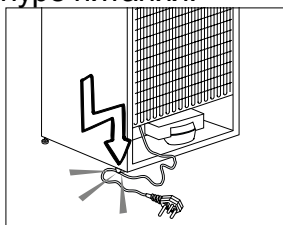


Важные указания по технике безопасности и защите

окружающей среды

- Не прикасайтесь к замороженным продуктам влажными руками! Руки могут примерзнуть!
- Не помещайте жидкости в бутылках и банках в морозильную камеру. Их может разорвать!
- Помещайте жидкости в вертикальном положении с плотно закрытой крышкой.
- Не распыляйте воспламеняемые вещества рядом с холодильником, так как они могут воспламениться или взорваться.
- Запрещается хранить воспламеняемые вещества и предметы с воспламеняемым газом (аэрозоли и т.п.) в холодильнике.
- Не ставьте сосуды с жидкостью на холодильник. Пролив воды на детали под напряжением может привести к поражению электрическим током или к опасности возгорания.
- Воздействие дождя, снега, солнечных лучей или ветра может привести к поражению электрическим током. При перестановке холодильника не переносите его за дверную ручку. Ручка может оторваться.
- Соблюдайте осторожность, чтобы не защемить руки или части тела в движущихся частях внутри холодильника.

- Не поднимайтесь и не облокачивайтесь на дверь, ящики и другие части холодильника. Это может привести к опрокидыванию холодильника и повреждению деталей.
- Соблюдайте осторожность, чтобы не запутаться в шнуре питания.



1.1.1 Предупреждение об опасности для жизни

Если в холодильнике используется охлаждающая система, работающая на газе-хладагенте R600a, не допускайте повреждения системы охлаждения и ее трубок в процессе эксплуатации и перемещения холодильника. Этот хладагент огнеопасен. В случае повреждения системы охлаждения отодвиньте холодильник от источника огня и немедленно проветрите помещение.

Важные указания по технике безопасности и защите окружающей среды



На этикетке на боковой внутренней поверхности холодильника слева указан тип используемого в холодильнике газа-хладагента.

для предотвращения риска замерзания шлангов. Рабочий интервал температур воды будет составлять не менее 33°F (0,6°C) и не более 100°F (38°C).

- Используйте только питьевую воду.

1.1.2 Для моделей с фонтанчиком для питья

- Давление холодной воды на входе должно составлять максимум 90 фунтов на квадратный дюйм (620 kPa). Если давление воды будет превышать 80 фунтов на квадратный дюйм (550 kPa), следует использовать для в водопроводной системы клапан ограничения давления. Если Вы не знаете, как проверить давление воды, обратитесь за помощью к профессиональному сантехнику. Если во время установки существует риск гидравлического удара, всегда используйте оборудование для предотвращения гидроудара. Если Вы не уверены в отсутствии риска гидроудара, обратитесь к профессиональным сантехникам.
- Не устанавливайте на входе горячей воды. Следует предпринять необходимые меры предосторожности

1.2. Использование по назначению

- Холодильник предназначен для бытового использования. Холодильник не предназначен для использования в коммерческих целях.
- Холодильник предназначен только для хранения еды и напитков.
- Не храните в холодильнике вещества, которые должны храниться строго при определенной температуре (вакцины, чувствительные к условиям хранения, медикаменты, медицинские препараты и т.п.).
- Изготовитель холодильника не несет ответственности за ущерб, связанный с неправильной эксплуатацией холодильника или его использованием по назначению.
- Оригинальные запасные части будут предоставлены

Важные указания по технике безопасности и защите окружающей среды

в течение 10 лет с момента покупки изделия.

- Безопасность детей
- Упаковочные материалы храните в недоступном для детей месте.
- Не разрешайте детям играть с холодильником.
- Если дверь холодильника оснащена замком, держите ключ вне зоны доступа детей.

1.3. Безопасность детей

- Если на дверце есть замок, ключ следует хранить в недоступном для детей месте.
- Следует присматривать за детьми и не разрешать им портить холодильник.

1.4. Соответствие Директиве по утилизации отходов электрического и электронного оборудования (WEEE) и утилизация холодильника

Изделие соответствует требованиям Директивы по утилизации отходов электрического и электронного оборудования Европейского Союза (2012/19/ЕС). Данное изделие имеет маркировку, указывающую на утилизацию его как электрического и электронного оборудования (WEEE).



Это изделие произведено из высококачественных деталей и материалов, которые подлежат повторному использованию и переработке. Поэтому не выбрасывайте изделие с обычными бытовыми отходами после завершения его эксплуатации. Его следует сдать в соответствующий центр по утилизации электрического и электронного оборудования. О местонахождении таких центров вы можете узнать в местных органах власти.

1.5. Соответствие Директиве ЕС по ограничению использования вредных веществ (RoHS)

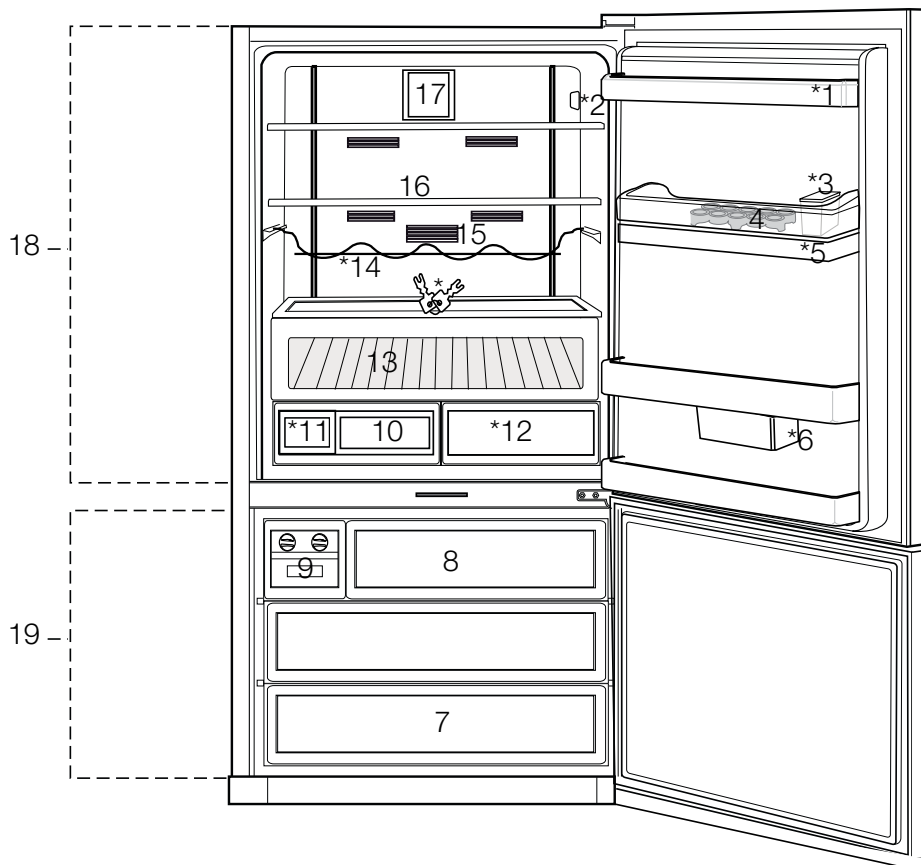
- Изделие соответствует требованиям Директивы по утилизации отходов электрического и электронного оборудования Европейского Союза (2011/65/EU). Оно не содержит вредных и запрещенных материалов, указанных в Директиве.

Важные указания по технике безопасности и защите окружающей среды

1.6. Информация об упаковке

- Упаковка изделия изготовлена из материалов, подлежащих вторичной переработке, в соответствии с местными нормативами и правилами касательно защиты окружающей среды. Не утилизируйте упаковочные материалы вместе с бытовыми или другими отходами. Отнесите их в один из пунктов приема упаковочных материалов, назначенных местными органами власти.

2 Ваш холодильник



1. Полки на дверце холодильного отделения
 2. Дисплей
 3. Расходный бачок диспенсера для воды
 4. Отделение для яиц
 5. Резервуар диспенсера для воды
 6. Поворотный контейнер
 7. Выдвижные контейнеры для морозильной камеры
 8. Ящик ледогенератора Icematic
 9. Icematic (ледогенератор)
 10. Контейнер для овощей и фруктов
 11. Бак водяного конденсата
 12. Контейнер для овощей и фруктов
 13. Отделение охладителя
 14. Полка для бутылок
 15. Фильтр запахов
 16. Стеклопалки холодильной камеры
 17. Вентилятор
 18. Стеклопалки холодильной камеры
 19. Морозильное отделение
- *по отдельному заказу



***В зависимости от исполнения:** Рисунок в руководстве по эксплуатации приведен в качестве примера, они могут частично не соответствовать приобретенному изделию. Если соответствующие детали отсутствуют в приобретенной вами модели холодильника, то этот рисунок относится к другим моделям.

3 Установка

Установка и ремонт должны выполняться только персоналом авторизованного сервисного центра. Производитель не несет ответственности за повреждения, возникшие в результате установки или подключения лицами, не имеющими специального разрешения.

Для установки холодильника обратитесь в ближайший авторизованный сервисный центр. Чтобы подготовить холодильник к использованию, убедитесь в соответствии электросети требованиям устройства, прежде чем звонить в авторизованный сервисный центр. Если состояние электросети не отвечает требованиям, обратитесь к квалифицированному электрику для выполнения всех необходимых подготовительных действий.



Ответственность за подготовку места для установки холодильника и подготовку электросети в этом месте несет покупатель.



Холодильник ни в коем случае нельзя подключать к сети электропитания во время установки. В противном случае это может привести к тяжелым травмам или смерти!



ПРЕДУПРЕЖДЕНИЕ!
Установка и подключение холодильника к сети электропитания должны выполняться персоналом авторизованного сервисного центра. Производитель не несет ответственности за повреждения, возникшие в результате установки или подключения лицами, не имеющими на это специального разрешения.



ПРЕДУПРЕЖДЕНИЕ!

Перед установкой осмотрите холодильник на предмет наличия дефектов. Если таковые обнаружены, не выполняйте его установку. Использование поврежденного холодильника может быть небезопасным.



Передвигая холодильник на отведенное для него место после установки или очистки, убедитесь, что шнур питания не зажат и не прижат.

3.1. Подходящее место для установки



ПРЕДУПРЕЖДЕНИЕ! Если дверной проем помещения, в котором будет установлен холодильник, недостаточно велик, чтобы его пронести, следует снять дверцы холодильника и внести холодильник, перевернув его на бок.

- Выберите место, в котором вам будет удобно пользоваться холодильником.
- Холодильник следует устанавливать, по крайней мере, в 30 см от источников тепла, таких как газовые конфорки, плиты, батареи центрального отопления и печи, и, по крайней мере, в 5 см от электрических плит. После установки холодильник не должен подвергаться воздействию прямых солнечных лучей или находиться во влажном помещении.
- Чтобы холодильник работал эффективно, в месте его установки должна быть соответствующая циркуляция воздуха. При установке холодильника в нише до потолка и стен должно оставаться не менее 5 см.
- Не устанавливайте холодильник на коврах, ковровых покрытиях и других подобных поверхностях.

3 Установка

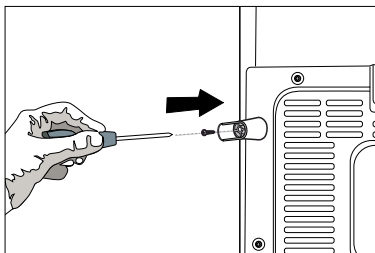
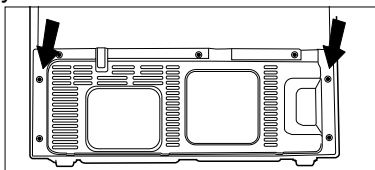
- Холодильник следует устанавливать на ровную поверхность во избежание вибрации.
- Не устанавливайте холодильник в помещениях с температурой ниже 10°C.



Если два охладителя необходимо установить рядом, между ними должно быть расстояние не менее 8 см. Иначе соседние стенки холодильников могут стать влажными.

3.2. Установка пластиковых клиньев

Пластиковые клинья обеспечивают необходимое расстояние между холодильником и расположенной за ним стеной для циркуляции воздуха. Установите 2 пластиковых клина на задней вентиляционной крышке, как показано на рисунке. Для установки клиньев вывинтите установленные винты и воспользуйтесь винтами из упаковки с клиньями.



3.3. Подключение к сети электропитания

Подключите холодильник к заземленной розетке, защищенной предохранителем, который соответствует значениям на паспортной табличке. Наша компания не несет ответственности за повреждения, возникшие в результате использования холодильника без заземления в соответствии с местными нормативами и правилами.

- Подключение следует выполнять в соответствии с действующими в стране правилами.
- Место подключения шнура питания к розетке должно быть легкодоступным.
- Напряжение и допустимые параметры предохранителей или выключателей указаны на паспортной табличке, которая прикреплена к внутренней поверхности холодильника. Если текущее значение используемого предохранителя или выключателя не соответствует значению на паспортной табличке, обратитесь к квалифицированному электрику по поводу установки необходимого предохранителя.
- Напряжение в сети электропитания должно соответствовать данным, указанным в характеристиках холодильника.
- Ни в коем случае не используйте для подключения удлинители или многоконтактные штепсельные вилки.

Установка



ПРЕДУПРЕЖДЕНИЕ!

Замену поврежденного соединительного кабеля должен производить только представитель авторизованной сервисной службы.



ПРЕДУПРЕЖДЕНИЕ!

Если в работе холодильника возникла неисправность, следует прекратить его использование, пока он не будет отремонтирован в авторизованном сервисном центре. Возможно поражение электрическим током!

3.4. Регулировка ножек

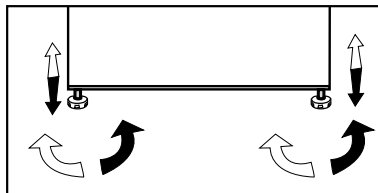
Если после установки холодильник шатается, следует отрегулировать его ножки. Попросите кого-нибудь помочь слегка наклонить холодильник, чтобы облегчить процесс регулировки.



ПРЕДУПРЕЖДЕНИЕ!

Отключите холодильник от сети электропитания. Холодильник должен быть отключен от сети во время регулировки ножек. Возможно поражение электрическим током!

Подкрутите одну из передних ножек, чтобы выровнять холодильник. Если повернуть ножку в направлении стрелки, то угол холодильника, под которым она находится, опустится, а если повернуть ее в противоположном направлении – поднимется



3.5. Лампа освещения

Не пытайтесь выполнить замену лампы самостоятельно. Обратитесь к представителю авторизованной сервисной службы, если лампа освещения не включается или не работает. Лампа (лампы), используемые в данном приборе, не подходят для освещения комнаты. Эти лампы предназначены только для облегчения процесса помещения продуктов холодильник или морозильник.

3.6. Предупреждение об открытой двери

(Данная функция может отсутствовать в приобретенной модели холодильника)

Если дверца холодильника остается открытой дольше 1 минуты, звучит предупреждающий сигнал. Сигнал прекратится после нажатия любой кнопки дисплея (при наличии) или закрытия дверцы.

Установка

3.7. Транспортировка холодильника

1. Перед транспортировкой отключите холодильник от сети электропитания.
2. Выполните очистку внутренней поверхности холодильника согласно рекомендациям раздела «Обслуживание и очистка».
3. Закрепите полки, принадлежности, контейнер для овощей и фруктов и т.п. в холодильнике клеейкой лентой перед помещением холодильника в упаковку.



Холодильник следует обвязать лентами из плотного материала или прочными веревками. При транспортировке следует придерживаться правил, напечатанных на упаковке.



Фирменную упаковку и пленку следует сохранить на случай последующей транспортировки холодильника.



Упаковочные материалы опасны для детей. Храните их в надежном и недоступном для детей месте.

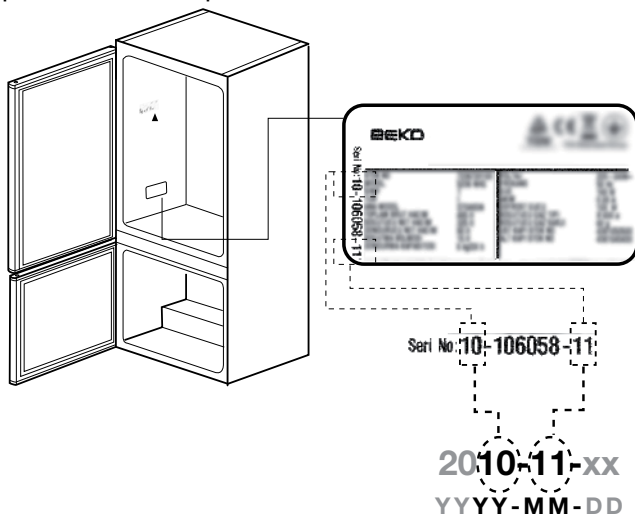
4 Подготовка к эксплуатации

4.1. Рекомендации по экономии электроэнергии



Не подключайте холодильник к электронным системам экономии электроэнергии, поскольку это может привести к его поломке.

- Не оставляйте дверь холодильника открытой на долгое время.
- Не ставьте в холодильник горячую пищу или напитки.
- Не перегружайте холодильник. Если циркуляция воздуха внутри холодильника затруднена, холодопроизводительность может ухудшиться.
- Не размещайте холодильник в местах, подвергаемых воздействию прямых солнечных лучей. Холодильник следует устанавливать, по крайней мере, в 30 см от таких источников тепла, как газовые конфорки, плиты, батареи центрального отопления и печи, и, по крайней мере, в 5 см от электрических плит.
- Храните еду в холодильнике в закрытых контейнерах.
- Чтобы загрузить максимальный объем продуктов в морозильную камеру, можно снять полки и ящики. Заявленное значение энергопотребления холодильника было определено для холодильника со снятыми полками и ящиками морозильной камеры и с полной загрузкой продуктами. Полку и выдвижной контейнер можно использовать для замораживания продуктов в соответствии с их формой и размером.
- Оттаивание замороженных продуктов в холодильном отделении позволит сэкономить электроэнергию и сохранить качество продуктов.



Технические характеристики

Класс энергетической эффективности	A+ A++ A+++
Класс защиты	1

- Степень защиты IP 42

4 Подготовка к эксплуатации



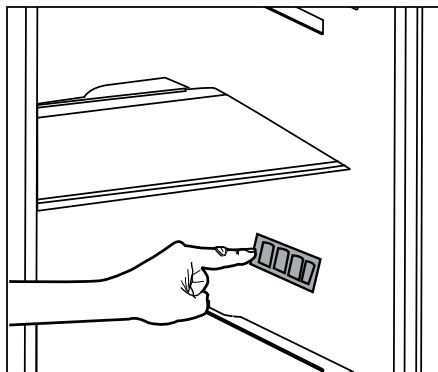
Температура воздуха в комнате, в которой установлен холодильник, должна быть не ниже минуса 5°C. Эксплуатация холодильника в холодных помещениях не рекомендуется.



Внутренняя поверхность холодильника должна быть чистой.



Если два холодильника устанавливаются рядом, то между ними должно быть расстояние не менее 4 см.



4.2. Рекомендации по эксплуатации холодильной камеры

- Не допускайте соприкосновения продуктов с температурным датчиком в холодильной камере. Для поддержания идеальной температуры хранения в холодильной камере датчик не должен закрываться хранящимися там продуктами.
- Необходимо использовать корзины (ящики), предназначенные для холодильной камеры, чтобы снизить энергопотребление и обеспечить наилучшие условия для сохранности продуктов.
- Соприкосновение продуктов с датчиком температуры в морозильной камере может повысить энергопотребление холодильника. Необходимо избегать любых соприкосновений с датчиком (датчиками) температуры.
- Не помещайте в холодильник горячие продукты и напитки.

4.3. Подготовка к первому включению

Перед началом эксплуатации холодильника убедитесь, что все подготовительные процедуры осуществлены в соответствии с инструкциями, приведенными в разделах «Важные инструкции касательно безопасности и защиты окружающей среды» и «Установка».

- Выполните очистку внутренней поверхности холодильника согласно рекомендациям раздела «Обслуживание и очистка». Прежде чем начинать эксплуатацию, убедитесь, что внутренние поверхности холодильника высохли.
- Вставьте вилку шнура питания холодильника в розетку с заземлением. При открытии дверцы включается внутреннее освещение.
- Запустите холодильник, но не помещайте в него продукты в течение 6 часов и не открывайте его дверь без крайней необходимости.



При запуске компрессора будет слышен шум. Жидкость и газы, находящиеся внутри герметичной холодильной системы, также могут создавать шум, независимо от того, работает компрессор или нет, что является вполне нормальным явлением.



Передние кромки камеры холодильника могут быть теплыми. Это нормально. Нагрев этих участков предусмотрен для предупреждения конденсации.

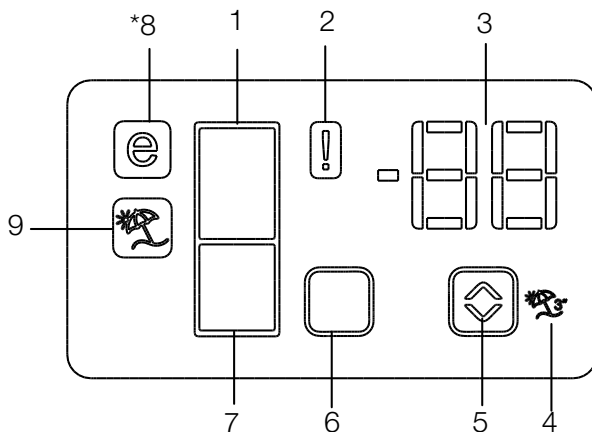


В некоторых моделях индикация панели управления может отключаться через 5 минут после закрывания двери холодильника. Она включится снова при открытии двери или при нажатии на любую кнопку.

5 Эксплуатация холодильника

5.1. Панель индикаторов

Индикаторные панели могут отличаться в зависимости от модели изделия. Звуковая и визуальная индикация панели управления помогает в процессе эксплуатации холодильника.



1. Индикатор холодильной камеры
2. Индикатор неисправности
3. Индикатор температуры
4. Кнопка режима «Отпуск»
5. Кнопка регулирования температуры
6. Кнопка выбора камеры холодильника
7. Индикатор морозильной камеры
8. Индикатор экономичного режима
9. Индикатор режима «Отпуск»

***дополнительно**



***В зависимости от исполнения:** Рисунки в руководстве по эксплуатации приведены в качестве примера, они могут частично не соответствовать приобретенному изделию. Если соответствующие детали отсутствуют в приобретенной вами модели холодильника, то рисунок относится к другим моделям.

5 Эксплуатация холодильника

1. Индикатор холодильной камеры

Индикатор холодильной камеры включается во время регулирования температуры в этом отделении.

2. Индикатор неисправности

Этот индикатор загорается, если холодильник не производит достаточно холода или в случае неисправности датчика. Когда светится этот индикатор, на индикаторе температуры морозильного отделения отображается символ «Е», а на индикаторе холодильного отделения — цифры «1, 2, 3...». Эти цифры указывают на характер неисправности и предназначены для работников сервисного центра.

3. Индикатор температуры

Указывает температуру морозильного и холодильного отделения.

4. Кнопка режима «Отпуск»

Для включения функции нажмите на кнопку «Vacation» и удерживайте ее в течение 3 секунд. При включении данного режима на индикаторе холодильного отделения отображаются символы «- -», при этом охлаждение в холодильном отделении не производится. Если данная функция активирована, хранить продукты в холодильном отделении нельзя. Другие отделения будут охлаждаться в соответствии с установленной для них температурой. Для выхода из данного режима снова нажмите кнопку (**Vacation**)

5. Кнопка регулировки температуры

Регулирует температуру соответствующего отделения от -24 °C до -18 °C и от 8°C до 1°C.

6. Кнопка выбора камеры

Кнопка выбора: Кнопка выбора отделения холодильника предназначена для переключения между холодильным и морозильным отделениями.

7. Индикатор морозильной камеры

Индикатор холодильного отделения включается во время регулирования температуры в морозильной камере.

8. Индикатор экономичного режима

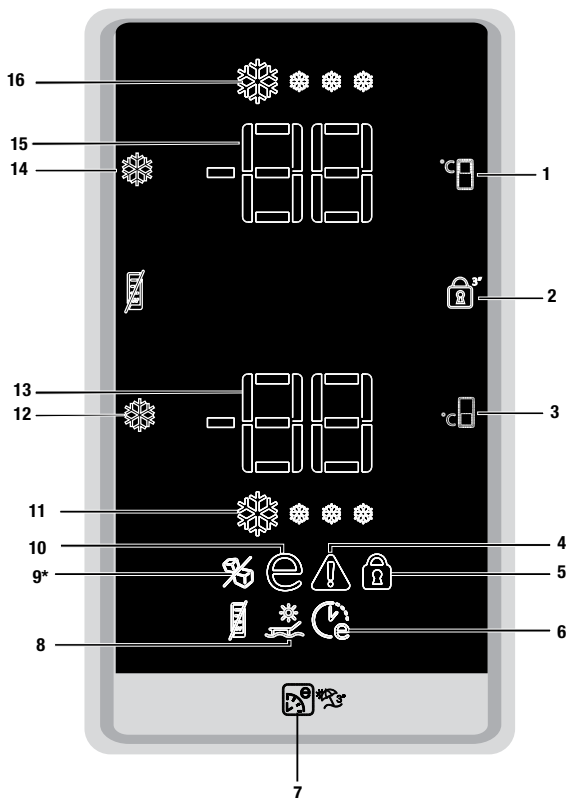
Указывает, что холодильник работает в режиме экономии электроэнергии. Данный индикатор включается, когда температура в морозильном отделении установлена на -18°C.

9. Индикатор режима «Отпуск»

Указывает на то, что активирован режим «Отпуск».

5 Эксплуатация холодильника

*дополнительно



1. Кнопка регулировки температуры холодильного отделения
2. Кнопка блокировки клавиш
3. Кнопка регулировки температуры морозильного отделения
4. Индикатор неисправности
5. Индикатор блокировки кнопок
6. Индикатор режима Eco Extra
7. Кнопка «Eco Extra»/«Каникулы»
8. Индикатор режима «Отпуск»
9. Индикатор выключения автоматического ледогенератора Icematic (*в некоторых моделях)
10. Индикатор экономичного режима
11. Индикатор функции быстрого замораживания
12. Кнопка быстрой заморозки / Кнопка включения-выключения ледогенератора Icematic
13. Индикатор температуры морозильного отделения
14. Функция быстрого охлаждения
15. Индикатор температуры холодильного отделения
16. Индикатор функции быстрого охлаждения



***В зависимости от исполнения:** Рисунки в руководстве по эксплуатации приведены в качестве примера, они могут частично не соответствовать приобретенному изделию. Если соответствующие детали отсутствуют в приобретенной вами модели холодильника, то рисунок относится к другим моделям.

Эксплуатация холодильника

1. Кнопка регулировки температуры в холодильной камере

Нажимайте эту кнопку для установки температуры холодильной камеры на 8, 7, 6, 5, 4, 3, 2, 8... (нажимайте и отпускайте повторно). Нажимайте эту кнопку, чтобы задать для холодильного отделения нужную температуру.

2. Кнопка блокировки нажатия клавиш

Нажмите и удерживайте эту кнопку 3 секунды, чтобы включить режим блокирования нажатия клавиш, при этом включится индикатор блокировки нажатия клавиш. Повторное нажатие и удерживание этой кнопки в течение 3 секунд выключит режим блокировки нажатия клавиш.

3. Кнопка регулировки температуры в морозильной камере

Нажимайте эту кнопку для установки температуры морозильной камеры на минус 18, минус 19, минус 20, минус 21, минус 22, минус 23, минус 24, минус 18... (нажимайте и отпускайте повторно). Нажимайте эту кнопку, чтобы задать нужную температуру морозильного отделения.

4. Индикатор неисправности

Индикатор включится, если холодильник не обеспечивает достаточного охлаждения или при неисправности датчика.

Когда светится этот индикатор,

на индикаторе температуры морозильного отделения отображается символ «E», а на индикаторе холодильного отделения — цифры «1, 2, 3...». Цифры на индикаторе указывают на характер неисправности и предназначены для работников сервисного центра.



При помещении горячей пищи в морозильную камеру или если дверь долго была открыта, некоторое время может отображаться восклицательный знак. Это не является неисправностью; предупреждение исчезнет, когда еда остынет.

5. Индикатор блокировки нажатия клавиш

Используйте этот режим, если требуется не допустить изменения заданной температуры работы холодильника. Чтобы включить режим, нажмите и удерживайте кнопку установки температуры в холодильной камере и кнопку установки температуры в морозильной камере одновременно в течение 3 секунд.

6. Индикатор режима «Eco Extra»

Показывает, что включен режим Eco Extra.

Если этот режим включен, холодильник автоматически определит периоды наименьшей интенсивности использования и будет включать энергосберегающее охлаждение в эти периоды времени.

Эксплуатация холодильника



Во время работы холодильника в энергосберегающем режиме этот индикатор светится постоянно.



Нажмите соответствующую кнопку для отключения этого режима.

7. Кнопка «Eco Extra»/«Vacation (Отпуск)»

Обычное нажатие этой кнопки приводит к включению режима «Eco Extra». Нажатие и удержание кнопки в течение 3 секунд приводит к включению режима «Vacation (Отпуск)». Повторное нажатие кнопки приводит к выключению выбранного режима.

8. Индикатор режима «Vacation (Отпуск)»

Показывает, что включен режим временного отключения. Когда режим включен, на индикаторе температуры в холодильной камере отображается «- -», охлаждение холодильной камеры не выполняется. В других отделениях охлаждение происходит в соответствии с заданной температурой.



Нажмите соответствующую кнопку для отключения режима.

9. Индикатор выключения ледогенератора Icematic

Отображает режим включения или отключения ледогенератора Icematic. Если индикатор горит, то ледогенератор Icematic не работает.

Нажмите и удерживайте кнопку включения-выключения в течение 3 секунд, чтобы снова включить ледогенератор Icematic.



При выборе этой функции поток воды из бака для воды прекращается. Однако уже образовавшийся лед можно получить из автоматического ледогенератора Icematic.

10. Индикатор экономичного режима

Обозначает, что холодильник работает в режиме энергосбережения. Индикатор будет гореть, если для температуры морозильного отделения установлено значение -18 градусов или если в режиме Eco-Extra происходит энергосберегающее охлаждение.



Индикатор экономичного режима выключается, когда выбраны функции быстрого охлаждения и заморозки.

11. Индикатор режима быстрой заморозки

Мигает (с анимацией) во время включенного режима быстрой заморозки.

12. Кнопка быстрой заморозки / Кнопка включения-выключения ледогенератора Icematic

Нажмите эту кнопку для включения режима быстрой заморозки. При включении режима морозильная камера будет охлаждена до более низкой температуры чем заданная. Для включения и выключения ледогенератора Icematic нажмите и удерживайте кнопку 3 секунды.

Эксплуатация холодильника



Используйте режим быстрой заморозки, когда требуется быстро заморозить продукты, помещенные в морозильную камеру. Если требуется заморозить большой объем свежих продуктов, включите этот режим предварительно, до помещения продуктов в холодильник.



Если не отменить режим быстрой заморозки, он будет отменен автоматически через 4 часа после того, как температура в морозильной камере достигнет заданной.



Эта функция не включается повторно при восстановлении подачи электропитания после отключения электричества.

13. Индикатор температуры морозильной камеры

Показывает температуру, заданную для морозильного отделения.

14. Режим быстрого охлаждения

Эта кнопка имеет две функции. Нажмите кнопку обычным образом для включения или выключения режима быстрого охлаждения. Индикатор быстрого охлаждения выключится, а холодильник вернется к нормальному режиму работы.



Используйте режим быстрого охлаждения, когда требуется быстро охладить продукты, помещенные в холодильную камеру. Если требуется охладить большой объем свежих продуктов, включите этот режим предварительно, до помещения продуктов в холодильник.



Если не отменить режим быстрого охлаждения, он будет отменен автоматически через 8 часов после того, как температура в холодильной камере достигнет заданной.



Если нажимать кнопку быстрого охлаждения повторно через короткие промежутки времени, сработает защита электронных схем и компрессор не запустится сразу.



Эта функция не включается повторно при восстановлении подачи электропитания после отключения электричества.

15. Индикатор температуры холодильной камеры

Показывает температуру, заданную для холодильного отделения.

16. Индикатор режима быстрого охлаждения

Мигает (с анимацией) во время включенного режима быстрого охлаждения.

5.2. Двойная система охлаждения

Холодильник оснащен двумя отдельными системами охлаждения для охлаждения камеры для свежих продуктов и морозильной камеры. Таким образом, воздух и запахи из отделения для свежих продуктов не смешиваются с воздухом и запахами из отделения для замороженных продуктов. Благодаря применению двух независимых систем охлаждения скорость охлаждения в этом холодильнике намного выше, чем в других. Кроме того, за счет отдельного размораживания камер достигается дополнительная экономия электроэнергии.

5.3. Замораживание свежих продуктов

- Помещайте продукты в холодильник в свертках или закрытыми.
- Горячие продукты необходимо охладить до комнатной температуры перед тем, как помещать их в холодильник.
- Замораживаемые продукты должны быть качественными и свежими.
- Разделите продукты на порции, соответствующие ежедневным потребностям семьи или используемые при приготовлении блюд для одного приема пищи.
- Герметично упакуйте продукты для предотвращения высыхания, даже если хранить их предполагается в течение короткого времени.
- Материалы, используемые для упаковки, должны быть прочными и устойчивыми к холоду, влажности, запахам, маслам и кислотам, а также воздухонепроницаемыми. Кроме того, упаковка должна плотно закрываться, а материалы, из которых изготовлена упаковка, должны быть пригодны для глубокой заморозки.
- Замороженные продукты необходимо использовать сразу после размораживания. Их нельзя замораживать снова.
- Не замораживайте большое количество продуктов одновременно. Качество продуктов сохраняется лучше всего, если они полностью промерзают за как можно более короткое время.
- Если поместить в морозильное отделение теплые продукты, системе охлаждения придется работать непрерывно, пока они не замерзнут полностью.
- Ни в коем случае не храните вместе замороженные и свежие продукты.
- Если холодильник оснащен режимом быстрой заморозки, используйте этот режим, когда требуется заморозить продукты.

Эксплуатация холодильника

Настройка морозильной камеры	Настройка холодильной камеры	Примечания
-18 °С	4 °С	Это рекомендуемые стандартные настройки.
-20, -24 или -24 °С	4 °С	Эти настройки рекомендуется использовать при температуре окружающей среды выше 30 °С.
Быстрая заморозка	4 °С	Рекомендуется для быстрого замораживания продуктов. Холодильник вернется к ранее используемому режиму работы после завершения процесса.
-18 °С или ниже	2 °С	Рекомендуется для ситуаций, когда возможной причиной недостаточно низкой температуры в холодильном отделении является жаркая погода или частое открывание дверцы.
-18 °С или ниже	Быстрое охлаждение	Пользуйтесь этим режимом, если помещаете в холодильное отделение слишком много продуктов, или если необходимо быстро охладить продукты. Режим быстрого охлаждения рекомендуется включать за 4–8 часов до помещения продуктов в холодильник.

Эксплуатация холодильника

5.4. Рекомендации по хранению замороженных продуктов

• Купленные замороженные продукты следует хранить согласно указаниям их производителя в отсеке для хранения замороженных продуктов.

Чтобы убедиться в том, что производитель и продавец соблюдали правила хранения замороженных продуктов, следите, чтобы:

1. Сразу же помещайте купленные продукты в морозильник.
2. Проверьте, есть ли на упаковке этикетка и дата изготовления/срок годности.
3. Сроки употребления и хранения, указанные на упаковке, не были превышены.

5.5. Размещение продуктов

Полки морозильной камеры	Различные замороженные продукты, такие как мясо, рыба, мороженое, овощи и т. п.
Отделение для яиц	Яйца
Полки холодильной камеры	Продукты в кастрюлях, накрытых тарелках, в закрытых контейнерах
Полки на дверце холодильной камеры	Мелкие и упакованные продукты и напитки (например, молоко, соки, пиво и т.п.)
Контейнер для овощей и фруктов	Овощи и фрукты
Отсек «зоны свежести»	Деликатесы (сыры, сливочное масло, колбаса и т. п.)

5.6. Сведения о глубокой заморозке

Продукты должны быть заморожены, как только будут помещены в холодильник, чтобы обеспечить их сохранность с хорошим качеством.

Продукты можно хранить длительное время только при температуре не выше -18°C .

Продукты могут сохранять свежесть в течение многих месяцев (в условиях глубокой заморозки при температуре не выше -18°C).

Разделите продукты на порции, соответствующие ежедневным потребностям семьи или используемые при приготовлении блюд для одного приема пищи.

Герметично упакуйте продукты для предотвращения высыхания, даже если хранить их предполагается в течение короткого времени.

Материалы, необходимые для упаковки:

- Морозостойкая клейкая лента
- Самоклеящаяся этикетка
- Резиновые кольца
- Ручка

Материалы, используемые для упаковки, должны быть прочными и устойчивыми к холоду, влажности, запахам, маслам и кислотам.

Еще не замороженные продукты не должны соприкасаться с замороженными, чтобы предотвратить их частичное оттаивание.

Замороженные продукты необходимо использовать сразу после размораживания. Нельзя замораживать их снова.

Эксплуатация холодильника

5.7. Ледогенератор

***дополнительно**

Ледогенератор Icematic позволяет легко делать лед.

Использование ледогенератора Icematic

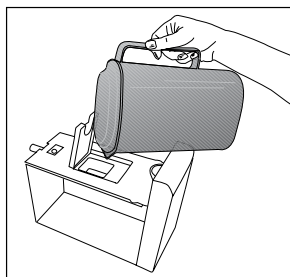
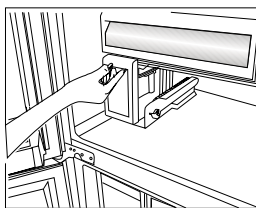
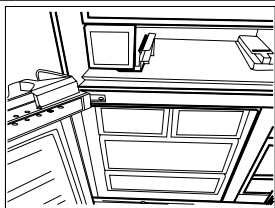
1. Вытащите резервуар для воды из холодильной камеры.
2. Заполните его водой.
3. Установите резервуар обратно. Первые кубики льда будут готовы примерно через 4 часа в ящике ледогенератора Icematic, расположенного в морозильной камере.



При полностью заполненном водой резервуаре можно получить примерно 60-70 кубиков льда.



Воду в резервуаре следует обновлять каждые 2-3 недели.



5.8. Ледогенератор Icematic

***дополнительно**

Ледогенератор Icematic позволяет легко делать лед.

Использование ледогенератора Icematic

1. Извлеките ледогенератор Icematic, осторожно вытащив его.
2. Заполните его водой.
3. Установите ледогенератор на место. Через 2 часа лед будет готов.
4. Чтобы получить лед, поверните ручки на резервуаре для льда по часовой стрелке на 90 градусов. Кубики льда из ячеек упадут в контейнер для хранения льда под ними.
5. Вы можете взять контейнер для хранения льда и использовать кубики льда.

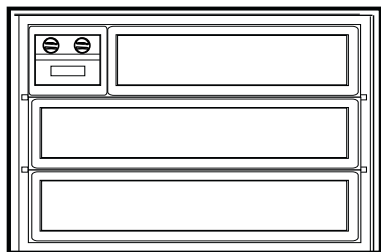
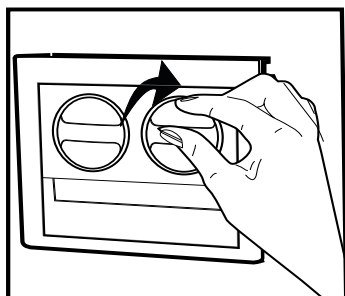
Эксплуатация холодильника



Не снимайте ледогенератор, чтобы извлечь лед.



По желанию Вы можете оставить кубики льда в контейнере для хранения льда. Накопитель льда предназначен только для сбора кубиков льда. Не наливайте в него воду. В противном случае он может лопнуть.



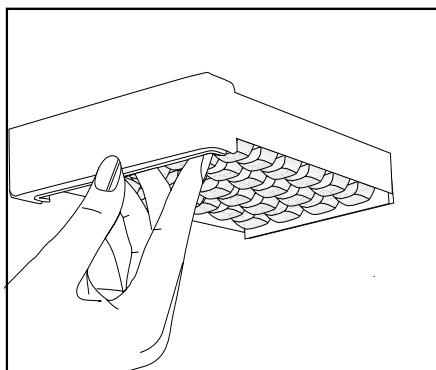
5.9. Контейнер для льда

***дополнительно**

Ледогенератор Icematic позволяет легко делать лед.

Использование контейнера для льда

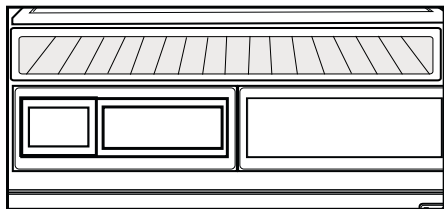
1. Вытащите контейнер для льда из морозильной камеры.
2. Заполните его водой.
3. Поместите контейнер обратно. Через 2 часа лед будет готов.
4. Вытащите контейнер для льда из морозильной камеры и согните его над тарелкой. Кубики льда легко выпадут на тарелку.



Эксплуатация холодильника

5.10. Синее освещение

*по отдельному заказу
Контейнер для овощей и фруктов в холодильнике подсвечен синим цветом. В овощах и фруктах, которые хранятся в контейнерах с синей подсветкой, процесс фотосинтеза продолжается, так как его стимулируют свет этого цветового диапазона. Таким образом, они сохраняют свежесть, а содержание витаминов в них увеличивается.



5.11. Держатель для яиц

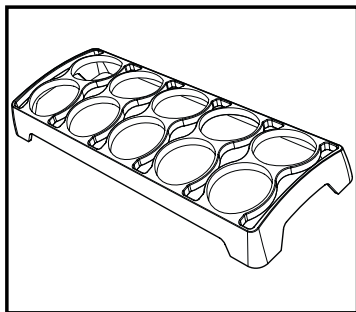
Лоток для яиц можно установить на любую дверную полку или полку внутри холодильника. При размещении на полках в камере рекомендуется использовать нижние, более холодные полки.



Ни в коем случае не ставьте лоток для яиц в морозильное отделение.



Убедитесь, что яйца не касаются других продуктов.



5.12. Описание фильтра-поглотителя запахов и его чистка

Фильтр-поглотитель запахов предотвращает образование неприятного запаха в холодильнике.

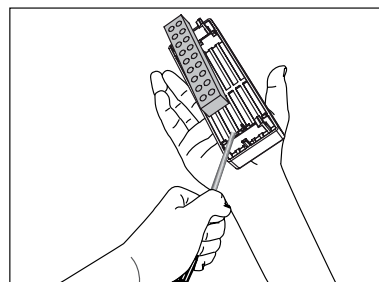
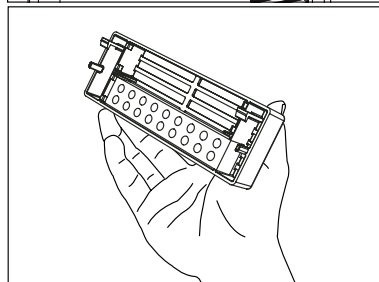
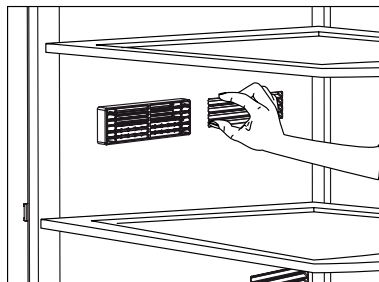
1. Вытащите крышку, под которой установлен фильтр-поглотитель запахов, вниз из передней части; извлеките, как показано на рисунке.
2. Оставьте фильтр под солнечными лучами на один день. За это время фильтр очистится.
3. Установите фильтр обратно на место.



Фильтр-поглотитель запахов следует очищать раз в год.

5.13. Отсек для закусок

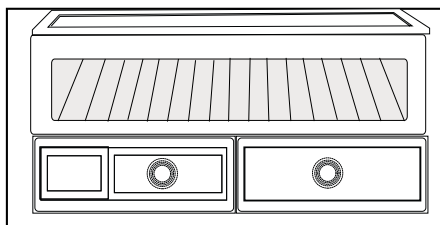
Используется для хранения таких продуктов, как рыба, мясо (свинина, баранина, птица), и продуктов ежедневного употребления (сыр, йогурт, молоко), которые необходимо хранить при температуре на несколько градусов ниже температуры холодильной камеры.



В отсек для закусок не рекомендуется помещать фрукты и овощи. Например, помидоры, баклажаны, кабачки, огурцы и лимоны особенно чувствительны к холоду. Их не надо хранить в отсеке для закусок.

Удалив отсек для закусок можно увеличить внутренний объем холодильника:

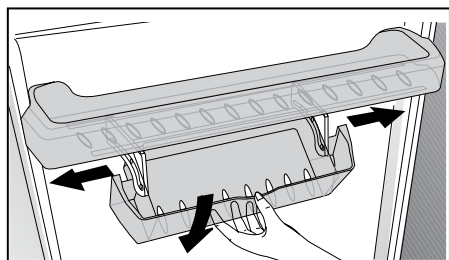
- 1.Потяните отсек на себя, пока он не выйдет и не упрется в ограничитель.
- 2.Поднимите переднюю часть и потяните на себя, чтобы снять отсек со своего крепления.



5.14. Сдвижной контейнер для хранения

*дополнительно

Эта принадлежность предназначена для увеличения полезного объема дверных полок. Она позволяет легко ставить высокие бутылки и банки на нижнюю полку для бутылок, благодаря возможности сдвинуть ее вправо или влево.



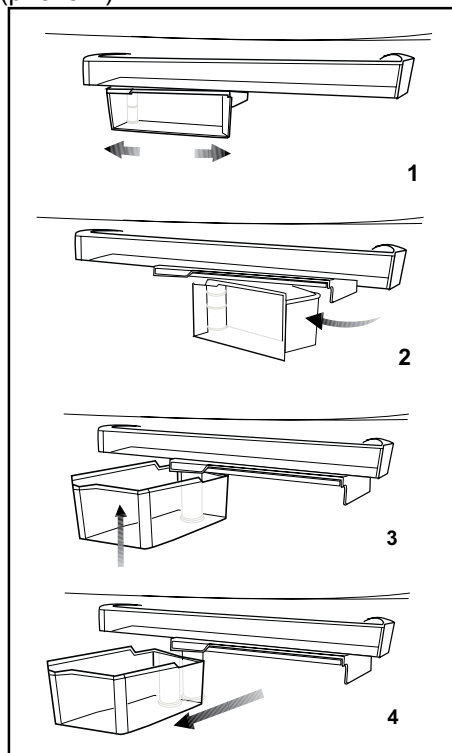
5.15. Поворотный контейнер для хранения

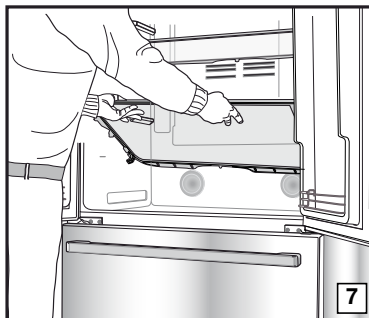
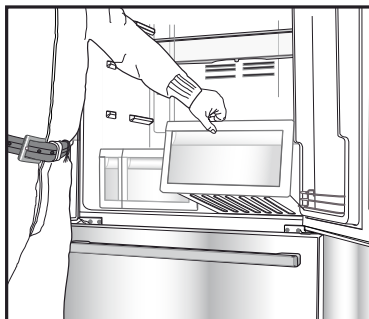
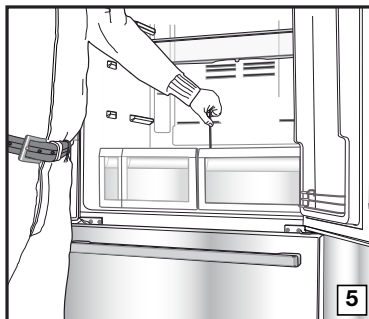
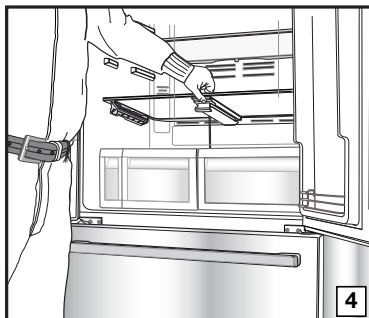
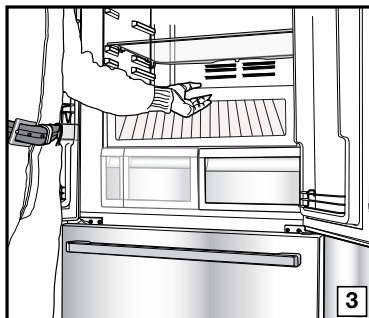
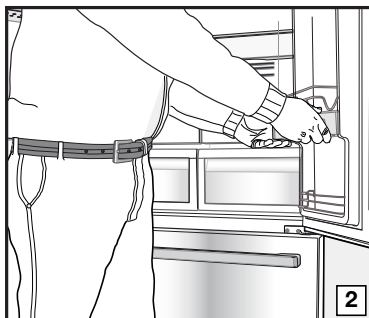
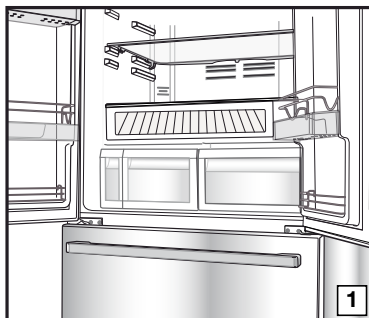
*дополнительно

Поворотный контейнер для хранения можно также перемещать вправо или влево. Таким образом, длинные бутылки, банки и коробки можно легко ставить на нижнюю полку (рис. 1).

Чтобы достать продукты из контейнера, возьмите его за правый край и поверните (рис. 2).

Чтобы положить в контейнер продукты или вынуть его для чистки поверните его на 90 градусов, приподнимите и потяните к себе (рис. 3-4).







5.16. Контейнер для овощей и фруктов

Контейнер для овощей и фруктов специально предназначен для сохранения овощей свежими, без их высыхания. Для этого вокруг контейнера активнее циркулирует холодный воздух. Перед тем как вынуть контейнер для фруктов и овощей, снимите расположенные напротив него дверные полки

5.17. Использование диспенсера охлажденной воды

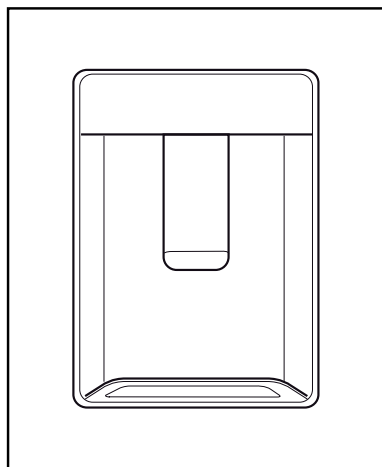
*дополнительно

	Первые несколько стаканов воды, полученной из распределителя, могут быть теплыми. Это вполне нормально.
	Если распределитель воды не использовался длительное время, вылейте первые несколько стаканов воды. В дальнейшем вода будет чистой.



Примите во внимание, что количество подаваемой раздатчиком воды зависит от степени нажатия рычага. По мере заполнения чашки / стакана постепенно уменьшайте степень нажатия рычага, чтобы избежать переливания воды. Если нажать на рычаг слабо, вода начнет капать. Это вполне нормально и не является признаком неисправности.

- 1.Надавите рычаг диспенсера охлажденной воды стаканом. Чтобы наполнить мягкую пластиковую чашку, легче нажать на рычаг рукой.
- 2.После наполнения чашки до требуемого уровня отпустите рычаг.

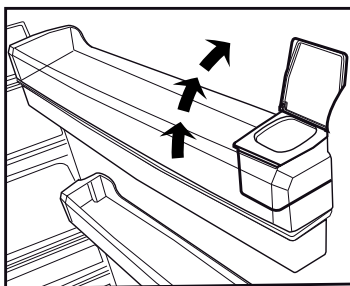
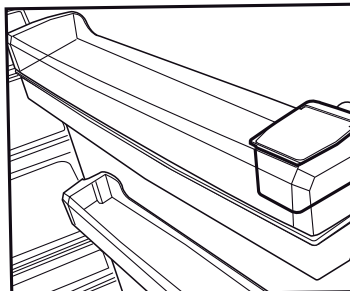


Эксплуатация холодильника

5.18. Заполнение резервуара диспенсера охлажденной воды

Емкость для заполнения бачка для воды находится внутри дверной полки.

1. Откройте крышку резервуара.
2. Налейте в резервуар свежую питьевую воду.
3. Закройте крышку.



Не наливайте в бачок для воды ничего, кроме питьевой воды. Такие жидкости, как фруктовые соки, газированные и спиртные напитки, не годятся для использования в раздатчике охлажденной воды. Использование подобных жидкостей может полностью вывести раздатчик охлажденной воды из строя. На повреждения, вызванные подобным использованием, гарантия не распространяется. В таких напитках могут быть химические вещества или добавки, которые повредят бачок для воды.



Используйте только чистую питьевую воду.



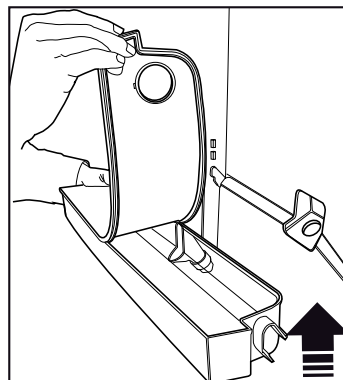
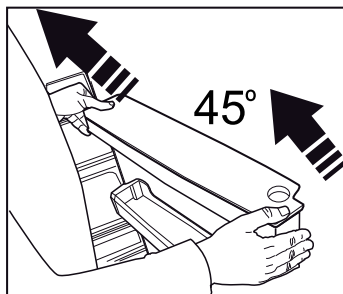
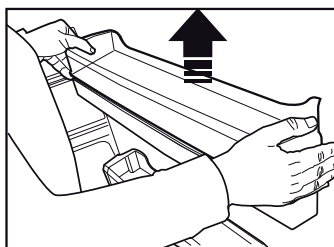
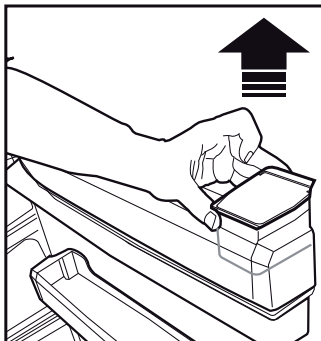
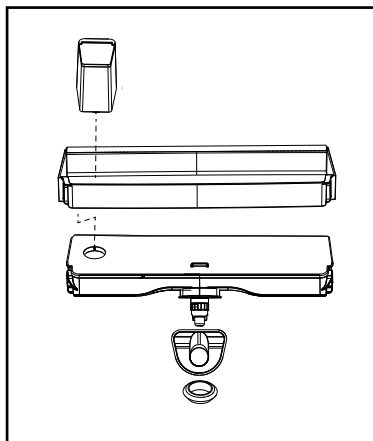
Емкость бачка для воды — 3 литра. Не переполняйте его.

5.19. Очистка резервуара для воды

1. Выньте емкость заполнения бачка для воды, которая находится внутри дверной полке.
2. Снимите дверную полку, держа ее с двух сторон.
3. Выньте бачок для воды под углом 45° держа его с двух сторон.
4. Снимите крышку резервуара для воды и очистите резервуар.



Детали бачка для воды и раздатчика охлажденной воды нельзя мыть в посудомоечной машине.

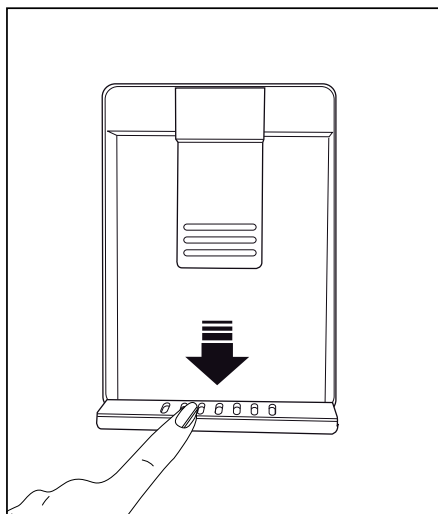


5.20. Поддон для талой воды

Вода, проливающаяся во время использования раздатчика охлажденной воды, собирается в поддоне для сбора воды.

Снимите пластиковый фильтр, как показано на рисунке.

Соберите накопившуюся воду чистой сухой тканью.



5.21 Контейнер для фруктов и овощей с контролем уровня влажности (постоянная свежесть)*опция

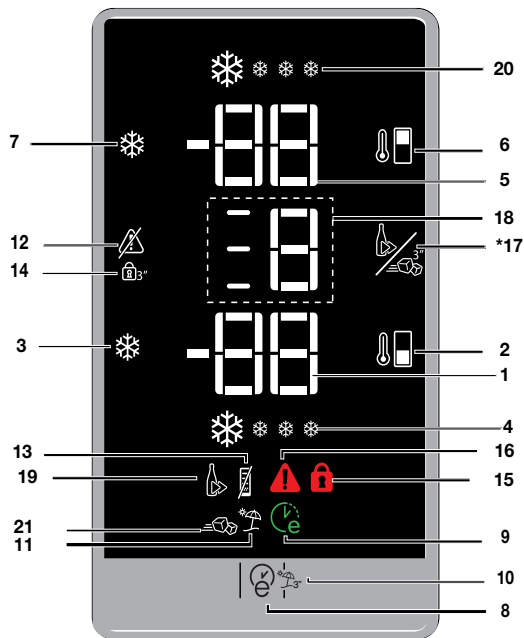
Влагосодержание овощей и фруктов контролируется с помощью функции контроля влажности ящика для фруктов и овощей, и продукты всегда остаются свежими в течение более длительного времени.

Никогда не оставляйте овощи внутри ящика в пакетах. Если овощи будут оставлены внутри в пакетах, это приведет к их быстрой порче. При установке высокого уровня влажности овощи будут сохранять высокое влагосодержание и смогут храниться в течение разумного периода времени без необходимости оставления их в пакетах. Соприкосновение с другими овощами нежелательно из гигиенических соображений, используйте перфорированную бумагу, пену и другие аналогичные упаковочные материалы вместо пакетов.

Во время размещения овощей необходимо учитывать удельную плотность овощей. Тяжелые и твердые овощи должны размещаться в нижней части ящика, а легкие и мягкие овощи должны размещаться сверху.

Не извлекайте главный корпус ящика для фруктов и овощей из холодильника отдельно от ящиков, если это не требуется, и обращайтесь в службу технической поддержки в случае необходимости. Перед снятием главного корпуса ящика для фруктов и овощей необходимо его вытереть и очистить влажной тканью.

Эксплуатация холодильника



1. Индикатор регулировки температуры в морозильном отделении.
 2. Функция регулировки температуры морозильного отделения.
 3. Кнопка быстрой заморозки / кнопка включения-выключения льдогенератора Icematic (3").
 4. Индикатор функции быстрого замораживания.
 5. Индикатор заданной температуры в холодильном отделении.
 6. Функция регулировки температуры холодильного отделения.
 7. Кнопка режима быстрого охлаждения.
 8. Функция Eco-Fuzzy (экономия с нечетким алгоритмом).
 9. Индикатор режима Eco-Fuzzy (экономия с нечетким алгоритмом).
 10. Режим «Отпуск»
 11. Индикатор режима «Отпуск».
 12. Функция предупреждения отключения сигнализации.
 13. Индикатор функции энергосбережения.
 14. Функция блокировки клавиш.
 15. Индикатор блокировки кнопок.
 16. Индикатор предупреждения об ошибке сбоя энергоснабжения / повышенной температуры.
 17. Функция выбора быстрого охлаждения бутылок / быстрого приготовления льда («Быстрый охладитель»).
 18. Индикатор функции быстрого охлаждения бутылок / быстрого приготовления льда.
 19. Индикатор быстрого охлаждения бутылок («Быстрый охладитель»).
 20. Индикатор быстрого охлаждения.
 21. Индикатор быстрого приготовления льда.
- * По отдельному заказу.



* В зависимости от исполнения: рисунки в руководстве по эксплуатации приведены в качестве примера, они могут частично не соответствовать приобретенному изделию. Если соответствующие детали отсутствуют в приобретенной вами модели холодильника, то рисунок относится к другим моделям.

Эксплуатация холодильника

1. Индикатор температуры морозильного отделения

Показывает температуру, заданную для морозильного отделения.

2. Функция настройки температуры морозильного отделения

Предназначена для установки температуры в морозильном отделении. Последовательно нажимая эту кнопку, можно установить в морозильной камере температуру -18, -19, -20, -21, -22, -23 или -24 градуса.

3. Функция быстрой заморозки / кнопка включения-выключения льдогенератора Icematic (3")

Индикатор функции быстрого замораживания загорается, когда эта функция активна. Для отмены режима повторно нажмите кнопку. Индикатор быстрого замораживания выключится, а температура вернется к нормальному значению. Если пользователь не отменит эту настройку, функция быстрого замораживания автоматически отключится через 4 часа или по достижении необходимой температуры в морозильном отделении. Чтобы заморозить большое количество свежих продуктов, нажмите кнопку быстрого замораживания до того, как поместите продукты в морозильное отделение. Если нажать кнопку быстрого замораживания несколько раз с короткими промежутками, то компрессор сразу не включится,

поскольку активируется электронная система защиты цепи. Эта функция не включается повторно при восстановлении подачи электропитания после отключения электричества!

4. Индикатор функции быстрого замораживания

Этот символ мигает как анимированное изображение, когда включена функция быстрого замораживания.

5. Индикатор установки температуры в холодильном отделении

Указывает температуру, установленную для холодильного отделения.

6. Функция настройки температуры холодильного отделения

Предназначена для установки температуры в холодильном отделении. Нажимайте эту кнопку, чтобы установить в холодильном отделении температуру 8, 7, 6, 5, 4, 3, 2 градуса соответственно.

7. Кнопка режима быстрого охлаждения

При нажатии кнопки быстрого охлаждения температура в холодильном отделении опустится ниже заданного значения. Этот режим используется в тех случаях, когда нужно быстро охладить продукты, помещенные в холодильную камеру. Чтобы охладить большое количество свежих продуктов, включите этот режим заранее. Индикатор

Эксплуатация холодильника

функции быстрого охлаждения загорается, когда эта функция активна. Для отмены данной функции снова нажмите кнопку быстрого охлаждения. Индикатор быстрого охлаждения выключится, а температура холодильника вернется к нормальному значению. Если не отменить этот режим вручную, режим быстрого охлаждения автоматически отключится через 2 часа или по достижении необходимой температуры в холодильной камере.

Эта функция не включается повторно при восстановлении подачи электропитания после отключения электричества.

8. Функция Eco-Fuzzy (экономия с нечетким алгоритмом)

При нажатии кнопки Eco-fuzzy включится функция Eco-fuzzy и загорится индикатор Eco-Fuzzy. При этом холодильник переходит в режим самого экономичного энергопотребления не менее чем на последующие 6 часов и включается индикатор режима. Снова нажмите кнопку Eco-fuzzy, чтобы деактивировать функцию Eco-fuzzy.

9. Индикатор режима Eco-Fuzzy (экономия с нечетким алгоритмом)

Этот символ загорается, когда активна функция Eco-fuzzy.

10. Режим «Отпуск»

Для активации режима отдыха нажмите и удерживайте кнопку Eco-fuzzy в течение 3 секунд,

после чего загорится индикатор режима «Отпуск». Прекращается охлаждение холодильного отделения, и его температура поддерживается на уровне 15 °C для предотвращения образования неприятного запаха. Когда эта функция выключена, индикатор температуры холодильного отделения не будет отображать температуру.

Чтобы отключить режим «Отпуск», нажмите и удерживайте кнопку Eco-Fuzzy в течение 3 секунд.

11. Индикатор режима «Отпуск»

Этот индикатор загорается, когда включен режим «Отпуск».

12. Функция предупреждения отключения сигнализации

В случае предупреждения об отказе электропитания / высокой температуре, после проверки состояния продуктов в морозильном отсеке, нажмите кнопку сброса сигнализации.

13. Функция энергосбережения (выключение дисплея)

Если дверцы закрыты продолжительное время, функция энергосбережения включается автоматически; при этом загорается символ энергосбережения. При активированной функции энергосбережения на дисплее светится только значок функции энергосбережения, а все остальные значки гаснут. Если при активированной функции энергосбережения нажать какую-либо кнопку или открыть дверцу,

Эксплуатация холодильника

функция энергосбережения отменяется и индикация на дисплее восстанавливается.

Функция энергосбережения активируется при поставке с завода и не может быть отменена.

14. Функция блокировки клавиш

При нажатии и удерживании кнопки блокировки в течение 3 секунд включится функция блокировки клавиш и загорится соответствующий индикатор. Если эта функция включена, ни одна кнопка работать не будет. Чтобы отключить эту функцию, нажмите и повторно удерживайте кнопку блокировки клавиш в течение 3 секунд.

15. Индикатор блокировки кнопок

Этот индикатор включается при выборе функции блокировки клавиш.

16. Индикатор предупреждения об ошибке сбоя энергоснабжения / повышенной температуры

Этот индикатор загорается при сбое в электроснабжении, при высокой температуре и предупреждениях об ошибках. В случае продолжительного отсутствия питания наиболее высокая температура, достигнутая в морозильном отсеке, отображается на цифровом дисплее. Проверив состояние продуктов в морозильном отделении, нажмите кнопку отключения сигнала для его отмены.

Если загорается данный индикатор, см. раздел «Советы по устранению неполадок» в данном руководстве.

17. Функция выбора быстрого охлаждения бутылок / быстрого приготовления льда

Когда кнопка функции быстрого охлаждения бутылок / быстрого приготовления льда нажата и удерживается в течение 3 секунд, соответствующий индикатор «1» быстрого охлаждения бутылок/ быстрого приготовления льда будет мигать.

Если на эту кнопку не нажимать в течение 1 минуты, дисплей вернется к прежним показаниям, а индикаторы выбора быстрого охлаждения бутылок и быстрого приготовления льда погаснут.

При отображении «1» на дисплее, каждое нажатие на кнопку быстрого охлаждения бутылок/ быстрого приготовления льда увеличивает число, отображаемое на дисплее. При отображении «1» на дисплее, можно активировать функцию быстрого охлаждения бутылок. При отображении «2» на дисплее, можно активировать функцию быстрого приготовления льда. Если нажать и удерживать снова в течение 3 секунд кнопку функции быстрого охлаждения бутылок / быстрого приготовления льда (отображается «1»), то функция быстрого охлаждения бутылок будет включена; при этом загорится соответствующий индикатор. «1» будет гореть непрерывно, а слева будут гореть

Эксплуатация холодильника

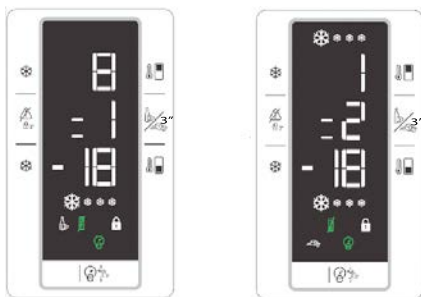
анимированные индикаторы. Если нажать и удерживать снова в течение 3 секунд кнопку функции быстрого охлаждения бутылок / быстрого приготовления льда (отображается «2»), то функция быстрого охлаждения бутылок будет включена; при этом загорится соответствующий индикатор. «2» будет гореть непрерывно, а слева будут гореть анимированные индикаторы.

Если вы кратковременно нажмете кнопку функции быстрого охлаждения бутылок / быстрого приготовления льда при активации функции, на дисплее не произойдет никаких изменений. При перебоях в электропитании, когда включено быстрое охлаждение бутылки или функция быстрого приготовления льда, действие данных функции возобновится там, где они были приостановлены после восстановления питания. Функция быстрого охлаждения бутылок длится 15 минут, а функция быстрого приготовления льда длится 40 минут. Когда время работы для выбранной функции закончено, значки погаснут.

После завершения 3 циклов в быстрой функции охлаждения бутылок и 1 цикла функции быстрого приготовления льда подождите, пока холодильник остынет, а компрессор перестанет работать.

Если вы хотите включить функцию в определенное время, на дисплее появится «0».

Функции не могут быть активированы. Вы услышите предупреждение, если вы нажмете кнопку быстрого охлаждения бутылок или быстрого приготовления льда. Как только холодильник остынет, вы можете снова включить желаемую функцию.



18. Индикатор функции быстрого охлаждения бутылок / быстрого приготовления льда

Указывает установленную функцию. Если отображается «1», это означает, что была выбрана (или будет выбрана) функция быстрого охлаждения бутылок, а в случае отображения «2» — функция быстрого приготовления льда.

5.22 Отделение быстрого охлаждения бутылок / быстрого приготовления льда

Быстрый охладитель («Быстрый охладитель»)

(Данная функция может отсутствовать в приобретенной модели холодильника.)

Вы можете использовать отделение для быстрого охлаждения бутылок для приготовления льда или быстрого охлаждения напитков.

Этот закрытый отсек, который расположен в нижней левой части холодильного отделения, охлаждается с помощью отдельного вентилятора и поверхности охладителя.

После помещения контейнера для льда или напитков, которые вы хотите охладить в этом отсеке, вы можете включить функцию быстрого охлаждения, нажав на индикаторе соответствующие кнопки.



Когда охлаждение будет завершено, символ «=» на индикаторе исчезнет. После завершения процесса извлеките напитки или лед, которые вы разместили в отсеке. Если вы хотите продолжить их охлаждение, можно снова активировать ту же функцию, в то время как ваши напитки или контейнер со льдом находятся в отсеке.



Если вы видите на дисплее предупреждающее сообщение в виде «0», когда вы хотите активировать функцию быстрого охлаждения бутылок, подождите некоторое время. Это предупреждение может появиться, когда вы использовали отсек 4 раза с небольшими интервалами. Это сообщение означает, что ваш холодильник не позволяет использовать в течение некоторого времени данный отсек, чтобы затем обеспечить оптимальную производительность охлаждения и поддержания температурного режима хранения пищевых продуктов. Когда внутренний температурный режим холодильника будет сбалансирован, отделение станет вновь готово к использованию. Повторите попытку позже.

Эксплуатация холодильника



Когда вы хотите активировать функцию быстрого охлаждения бутылок, но при этом видите на дисплее предупреждающее сообщение в виде «0», подождите некоторое время. Это предупреждение может появиться, когда вы использовали отсек 2 раза с небольшими интервалами. Это сообщение означает, что ваш холодильник не позволяет использовать в течение некоторого времени данный отсек, чтобы затем обеспечить оптимальную производительность охлаждения и поддержания температурного режима хранения пищевых продуктов. Когда внутренний температурный режим холодильника будет сбалансирован, отделение станет вновь готово к использованию. Повторите попытку позже.



Перед включением функции убедитесь, что дверь отделения полностью закрыта. Данное отделение сконструировано для охлаждения 1,5 л воды температурой от 20 °C до 10 °C в течение 15 минут. Если вы считаете, что напиток, который вы собираетесь достать из отделения, недостаточно охлажден, то отделение можно вновь активировать.



Не помещайте в это отделение ничего, кроме напитков и контейнера для льда, входящего в комплект поставки. Убедитесь в том, что крышки напитков, которые вы помещаете в отсек, закрыты.

Эксплуатация холодильника



В целях гигиены и безопасности не забывайте извлекать охлажденный напиток из отсека. Хранение охлажденных напитков в отделении на протяжении длительного времени может привести к возникновению различных рисков, таких как появление трещин и т. д. После завершения действия функции по приготовлению льда, лед в контейнере может растаять, поскольку отделение вернется к температурному режиму хранения продуктов. Не оставляйте замерзший лед внутри отделения. После активации данного отделения установленный в нем вентилятор будет работать на самой высокой скорости, чтобы обеспечить наилучшую производительность при охлаждении в самый короткий промежуток времени. По этой причине звук, который будет слышен при работающем отделении, считается нормальным.



ОЧИСТКА

Периодическая очистка устройства продлевает срок его службы.



ПРЕДУПРЕЖДЕНИЕ:

Перед началом очистки отключите холодильник от электросети.

- Не используйте при очистке острые, абразивные средства, мыло, материалы для уборки в доме, чистящие средства, газ, бензин, лаковые и подобные вещества.
- Если говорить об изделиях без автоматического размораживания, то на задней стенке холодильной камеры образуются стекающие капли воды и слой наледи размером с ширину пальца. Запрещается чистить, наносить масло или аналогичные вещества.
- Используйте только слегка увлажненные ткани из микроволокна для очистки наружной поверхности изделия. Губки и другие типы чистящих салфеток могут поцарапать поверхность.
- Растворите в воде чайную ложку карбоната. Смочите в воде и отожмите тряпку. Вытрите устройство этой тряпкой, а затем тщательно высушите.
- Будьте осторожны, не заденьте крышку лампы и другие электрические части.

Дверцу очищайте влажной тканью. Чтобы снять полки на дверце и передвигные полки, извлеките все продукты. Чтобы снять полки на дверце, приподнимите их. Очистите и высушите полки, затем прикрепите их обратно, задвинув сверху.

Не используйте хлорированную воду или чистящие средства на внешней поверхности и хромированных частях устройства. Хлор вызовет ржавчину на таких металлических поверхностях.

6.1. Предотвращение неприятных запахов

Устройство не содержит материалов с запахом. ем не менее, хранение пищевых продуктов в не предназначенных для них отделениях, а также ненадлежащая очистка поверхностей могут вызвать неприятные запахи.

Чтобы этого не случилось, очищайте внутреннюю поверхность сатурированной водой каждые 15 дней.

- Храните пищу в закрытых упаковках. Из незакрытых пищевых продуктов могут выделяться микроорганизмы, вызывающие неприятные запахи.
- Не храните в холодильнике испорченные или продукты с истекшим сроком хранения.
- Не используйте острые и абразивные инструменты или мыло, бытовые чистящие средства, синтетические моющие средства, бензин, бензол, воск и т.д., иначе маркировка на пластиковых деталях исчезнет, и будет иметь место деформация. Используйте для очистки и вытирания насухо теплую воду и мягкую ткань.

6.2. Защита пластиковых поверхностей

Попадание масел на пластиковую поверхность может повредить ее, поэтому следует незамедлительно очистить поверхность теплой водой.

7 Поиск и устранение неисправностей

Прежде чем обращаться в сервисный центр, ознакомьтесь с данным разделом. Это поможет вам сэкономить ваше время и деньги. В этом списке описаны наиболее частые жалобы, не относящиеся к браку производства или материалов. Некоторые упомянутые ниже функции могут быть не применимы к вашей модели.

Холодильник не работает.

- Вилка недостаточно прочно зафиксирована. >>> *Воткните ее так, чтобы он полностью вошел в розетку.*
- Перегорел предохранитель, соединяющийся с питающей продукт розеткой или основной предохранитель. >>> *Проверьте предохранители.*

Образование конденсата на боковой стенке холодильной камеры (MULTI ZONE, COOL, CONTROL и FLEXI ZONE).

- Дверца открывается слишком часто >>> *Старайтесь не открывать дверцу устройства слишком часто.*
- Слишком влажно. >>> *Не устанавливайте устройство в среде с высокой влажностью.*
- Пищевые продукты, содержащие жидкости, хранятся в незакрытых упаковках. >>> *Храните содержащие жидкости продукты в закрытых упаковках.*
- Дверца устройства оставлена открытой. >>> *Не оставляйте дверцу устройства открытой надолго.*
- Термостат установлен на слишком низкую температуру. >>> *Установите термостат на надлежащую температуру.*

Не работает компрессор.

- В случае внезапного отключения электропитания или вытаскивания, а затем включения вилки обратно в розетку давление газа в холодильной системе устройства разбалансируется, это вызывает включение теплового предохранителя компрессора. Устройство перезапустится примерно через 6 минут. Если устройство не перезапустилось по истечении этого времени, обратитесь в сервисную службу.
- Включена разморозка. >>> *Это стандартная установка для полностью автоматического размораживающего устройства. Разморозка проводится периодически.*
- Вилка устройства не включена в розетку. >>> *Убедитесь, что шнур электропитания включен в розетку.*
- Неверная установка температуры. >>> *Выберите подходящие настройки температуры.*
- Отключено электропитание. >>> *Устройство заработает в стандартном режиме, как только будет возобновлено электропитание.*

Звук работающего холодильника в ходе работы становится громче.

- Рабочие характеристики устройства могут меняться в зависимости от изменений температуры окружающей среды. Это нормально и не является поломкой.

Холодильник течет слишком часто или слишком долго.

Поиск и устранение неисправностей

- Новый холодильник может быть больше предыдущего. Большие холодильники текут дольше.
- Комнатная температура может быть высокой. >>> При более высокой температуре холодильник обычно течет более длительные периоды времени.
- Холодильник недавно подключен или внутрь помещен новый пищевой продукт. >>> Когда холодильник недавно подключен или внутрь помещен новый продукт, для достижения установленной температуры требуется больше времени. Это нормально.
- Возможно, в холодильник недавно поместили большое количество горячей пищи. >>> Не помещайте в холодильник горячую пищу.
- Дверцы открывались часто или оставались открытыми длительные периоды времени. >>> Попадание внутрь теплого воздуха приведет к тому, что холодильник течет дольше. Не открывайте дверцы слишком часто.
- Дверца морозильной или холодильной камеры может быть неплотно закрыта. >>> Убедитесь, что дверцы плотно закрыты.
- Устройство может быть установлено на слишком низкую температуру. >>> Установите холодильник на более высокий показатель и дождитесь, когда он достигнет исправленной температуры.
- Шайба дверцы холодильной или морозильной камеры может быть загрязнена, изношена, сломана или не установлена должным образом. >>> Очистите или замените шайбу. Поврежденная/порванная шайба может привести к тому, что устройство будет течь дольше, чтобы сохранить текущую температуру.

Температура морозильной камеры очень низкая, но температура холодильной камеры правильная.

- Температура морозильной камеры установлена на очень низкий уровень. >>> *Установите температуру морозильной камеры на более высокий уровень и проверьте заново.*

Температура холодильной камеры очень низкая, но температура морозильной камеры правильная.

- Температура холодильной камеры установлена на очень низкий уровень. >>> *Установите температуру холодильной камеры на более высокий уровень и проверьте заново.*

Пищевые продукты, содержащиеся на полках холодильной камеры, заморожены.

- Температура холодильной камеры установлена на очень низкий уровень. >>> Установите температуру морозильной камеры на более высокий уровень и проверьте заново.

Слишком высокая температура в холодильной или морозильной камере.

Поиск и устранение неисправностей

- Температура холодильной камеры установлена на очень высокий уровень. >>> *Настройки температуры холодильной камеры влияют на температуру в морозильной камере. Измените температуру в холодильной или морозильной камере и дождитесь, когда в соответствующей камере будет достигнута новая температура.*
- Дверцы открывались часто или оставались открытыми длительные периоды времени. >>> *Не открывайте дверцы слишком часто.*
- Дверца закрыта неплотно. >>> *Закройте дверцу плотно.*
- Холодильник недавно подключен или внутрь помещен новый пищевой продукт. >>> *Это нормально. Когда устройство недавно подключено или внутрь помещен новый продукт, для достижения установленной температуры требуется больше времени.*
- Возможно, в холодильник недавно поместили большое количество горячей пищи. >>> *Не помещайте в устройство горячую пищу.*

Тряска или шум.

- Поверхность пола неровная или неустойчивая. >>> *Если устройство трясется при медленном перемещении, отрегулируйте стойки для выравнивания устройства. Также проверьте, достаточно ли устойчива поверхность для размещения на ней устройства.*
- Размещение любых предметов на холодильнике может вызвать шум. >>> *Уберите любые предметы с устройства.*

Холодильник издает звуки текущей воды, распыления и т.п.

- Принципы работы устройства включают в себя потоки воды и газа. >>> Это нормально и не является поломкой.

Из холодильника слышен звук, похожий на порывы ветра.

- Устройство использует для процесса охлаждения вентилятор. Это нормально и не является поломкой.

На внутренних стенках холодильника образовывается конденсат.

- Жаркая или влажная погода провоцирует обледенение и конденсацию. Это нормально и не является поломкой.
- Дверцы открывались часто или оставались открытыми длительные периоды времени. >>> Не открывайте дверцы слишком часто; если открыли, закройте.
- Дверца закрыта неплотно. >>> Закройте дверцу плотно.

На внешней стороне устройства или между дверцами образовывается конденсат.

Поиск и устранение неисправностей

- Погода окружающей среды может быть влажной, это вполне нормально при влажной погоде. >>> Конденсат исчезнет, когда снизится влажность.
- Пищевые продукты могут задевать верхнюю часть ящика. >>> Переложите пищевые продукты в ящике.

Внутри плохо пахнет.

- Устройство не очищается регулярно. >>> Регулярно очищайте внутри устройства губкой, теплой и сатурированной водой.
- Некоторые виды материалов, из которых состоят контейнеры и упаковки, могут давать запах. >>> Используйте контейнеры и упаковки из не пахнущих материалов.
- Продукты были помещены в незакрывающиеся контейнеры. >>> Храните продукты в закрытых контейнерах. Из незакрытых пищевых продуктов могут выделяться микроорганизмы, вызывающие неприятные запахи.
- Убирайте испорченные или продукты с истекшим сроком хранения из холодильника.

Дверца не закрывается.

- Упаковки с продуктами могут мешать закрытию дверцы. >>> Переместите предметы, блокирующие дверцу.
- Устройство не стоит на поверхности строго вертикально. Отрегулируйте стойки для балансировки холодильника.
- Поверхность пола неровная или неустойчивая. >>> Проверьте, достаточно ли ровна и устойчива поверхность для размещения на ней холодильника.

Емкость для овощей застрял.



ПРЕДУПРЕЖДЕНИЕ: Если после следования инструкциям этого раздела проблема не решена, свяжитесь с вашим поставщиком или авторизованной сервисной службой. Не пытайтесь починить устройство самостоятельно.

Изготовитель: «Arcelik A.S.» Юридический адрес: Караач Джаддеси № 2-6 34445 Сютлюдже Стамбул, Турция (Karaağaç Caddesi No:2-6 Sütlüce, 34445, Turkey)

Произведено в Турции

Импортер на территории РФ: ООО «БЕКО» Юридический адрес: 601021 Россия, Владимирская обл., Киржачский р-н, МОСП Першинское, дер. Федоровское, ул. Сельская, д. 49.

Информацию о сертификации продукта Вы можете уточнить, позвонив на горячую линию 8-800-200-23-56.

Официальный представитель на территории Украины: ООО "Беко Украина", адрес: 01021, г. Киев, ул. Кловский спуск, д. 5.

Информацию о сертификации можно получить в информационно-справочной службе по телефону 0-800-500-4-3-2

Дата производства включена в серийный номер продукта, указанный на этикетке, расположенной на продукте, а именно: первые две цифры серийного номера обозначают год производства, а последние две – месяц. Например, "10-100001-05" обозначает, что продукт произведен в мае 2010 года.

Изготовитель оставляет за собой право на внесение изменений в конструкцию, дизайн и комплектацию электроприбора.

изготовитель оставляет за собой право вносить изменения в конструкцию, дизайн и комплектацию электроприбора.