

beko

Buzdolabı Kullanma Kılavuzu



678552 EI

58 9741 0000/ TR/ AA/ 5.06.2023 15:14
7291620254

CE



Lütfen önce bu kılavuzu okuyun!

Değerli Müşterimiz,

Lütfen ürünü kullanmadan önce bu kılavuzu okuyun.

Beko ürünü tercih ettiğiniz için teşekkür ederiz. Yüksek kalite ve teknoloji ile üretilmiş olan ürününüzün size en iyi verimi sunmasını istiyoruz. Bunun için, bu kılavuzun tamamını ve verilen diğer belgeleri ürünü kullanmadan önce dikkatle okuyun.

Kullanma kılavuzunda belirtilen tüm bilgi ve uyarıları dikkate alın. Bu sayede kendinizi ve ürününüzü oluşabilecek tehlikelere karşı korumuş olursunuz.

Kullanma kılavuzunu saklayın. Ürünü başka birisine vererseniz, kullanma kılavuzunu da birlikte verin.

Kullanma kılavuzunda ve üründe şu semboller yer almaktadır:



Ölüm veya yaralanmalarla sonuçlanabilecek tehlike.



Elektrik çarpma riski!



Önemli bilgiler veya kullanımla ilgili faydalı ipuçları.



Kullanma kılavuzunu okuyun.



Yanıcı materyal, yangın tehlikesine karşı uyarı.



Sıcak yüzeylere temas sonucu yanma ile sonuçlanabilecek tehlike.

DUYURU Ürün veya çevresiyle ilgili maddi hasarla sonuçlanabilecek tehlike



ENERGY



ÜRETİCİ İSMİ

MODEL TANIMI

→ (*)



Ürün veri tabanında depolanan model bilgilerine, aşağıdaki web sitesine girilerek ve enerji etiketinde bulunan model tanımı (*) aranarak ulaşılabilir.

<https://eprel.ec.europa.eu/>

İçindekiler

1	Güvenlik Talimatları	4
1.1	Kullanım Amacı	4
1.2	Çocuk, Savunmasız Kişi ve Evcil Hayvan Güvenliği	4
1.3	Elektrik Güvenliği	5
1.4	Taşıma Güvenliği	5
1.5	Kurulum Güvenliği	6
1.6	Kullanım Güvenliği	8
1.7	Gıda Saklama Güvenliği	10
1.8	Bakım ve Temizlik Güvenliği	10
2	Çevre Talimatları	11
2.1	AEEE Yönetmeliğine Uyum ve Atık Ürünün Elden Çıkarılması	11
2.2	Ambalaj Bilgisi	11
3	Buzdolabınız	12
4	Kurulum	13
4.1	Elektrik Bağlantısı	14
5	Ön Hazırlık	14
5.1	Enerji Tasarrufu İçin Yapılması Gerekenler	14
5.2	İlk Kullanım	14
5.3	İklim Sınıfı ve Anlamları	15
6	Ürünün Çalıştırılması	15
7	Ürünün Kontrol Paneli	16
8	Ürünün Kullanılması	18
8.1	Dondurucu ve Soğutucu Bölmede Gıda Saklama	18
8.2	Aydınlatma Lambasının Değiştirilmesi	21
8.3	Kapı Açık Uyarısı	21
8.4	Kapı Açılış Yönünün Değişimi	21
9	Ürünün Özellikleri	21
9.1	Buz Saklama Alanı	21
9.2	Sebzelik	21
9.3	Sebzelik Teknolojileri	22
9.4	AeroFlow	22
9.5	Nem Kontrollü Sebzelik	22
9.6	Hareketli Gövde Rafı	22
10	Bakım ve Temizlik	23
11	Sorun Giderme	24

1 Güvenlik Talimatları

- Bu bölümde, kişisel yaralanma ya da maddi hasar tehlikelerini önlemeye yardımcı olacak güvenlik talimatları yer almaktadır.
- Firmamız bu talimatlara uyulmaması halinde ortaya çıkabilecek zararlardan sorumlu tutulamaz.



Kurulum ve tamir işlemlerini her zaman üreticiye, yetkili servise yaptırın.



Sadece orijinal yedek parça ve aksesuar kullanın.



Kullanıma kılavuzunda açıkça belirtilmediği sürece, ürünün hiçbir parçasını onarmayın veya değiştirmeyin.



Üründe teknik değişiklikler yapmayın.

1.1 Kullanım Amacı

- Bu ürün ticari kullanıma uygun değildir ve kullanım amacı dışında kullanılmamalıdır.
- Bu ürün kapalı mekanlarda, ev ve benzeri yerlerde kullanılmak üzere tasarlanmıştır.

Örneğin;

Mağazaların, ofislerin ve diğer çalışma ortamlarının personel mutfaklarında,

Çiftlik evlerinde,
Otel, motel ve diğer konaklama tesislerinin müşterileri tarafından kullanılan ortamlarında,
Pansiyon türü ortamlarda,
Yemek hizmeti ve perakendeci olmayan benzer uygulamalarda.

- Ürün teknede, karavanda, balkon ya da teras gibi üstü açık ya da kapalı dış mekanlarda kullanılmamalıdır. Ürünü yağmur, kar, güneş ve rüzgara maruz bırakmak yangın riski yaratabilir.

1.2 Çocuk, Savunmasız Kişi ve Evcil Hayvan Güvenliği

- Bu ürün, ürünün güvenli bir şekilde kullanımı ve tehlikeleri hakkında nezaret edildikleri veya eğitim verildikleri sürece 8 yaş ve üstü çocuklar ile fiziksel, duyuşsal veya zihinsel yetenekleri tam gelişmemiş veya tecrübe ve bilgi eksiği bulunan kişiler tarafından kullanılabilir.
- 3 – 8 yaş arası çocukların soğutucu ürüne yükleme yapmasına ve boşaltmasına izin verilir.
- Elektrikli ürünler çocuklar ve evcil hayvanlar için tehlikelidir. Çocuklar ve evcil hayvanlar

ürünle oynamamalı, ürünün üzerine tırmanmamalı veya içeresine girmemelidir.

- Elektrikli kısımların bulunduğu kabindibi (kompresör)bölgesinden çocuk ve evcil hayvanlar uzak tutulmalıdır.
- Temizlik ve kullanıcı bakım işlemleri kendilerine nezaret eden biri olmadığı sürece çocuklar tarafından gerçekleştirilmemelidir.
- Ambalaj malzemelerini çocuklardan uzak tutun. Yaralanma ve boğulma tehlikesi vardır.

1.3 Elektrik Güvenliği

- Kurulum, bakım, temizlik, tamir ve taşıma işlemleri sırasında ürünün fişi prize takılı olmamalıdır.

Elektrik kablosu hasarlıysa oluşabilecek tehlikeleri önlemek amacıyla yetkili servis tarafından değiştirilmelidir.

- Elektrik kablosunu ürünün altına ve arkasına sıkıştırmayın. Elektrik kablosunun üzerine ağır bir nesne koymayın. Elektrik kablosu aşırı bükülmemeli, ezilmemeli ve herhangi bir ısı kaynağı ile temas etmemelidir.
- Ürünü çalıştırmak için uzatma kablosu, çoklu priz veya adaptör kullanmayın.

- Taşınabilir çoklu prizler veya taşınabilir güç kaynakları aşırı ısınabilir ve yangına neden olabilir. Bu nedenle ürünün arkasında ve yakınında çoklu priz, taşınabilir güç kaynakları bulundurmuyun.
- Gevşek, hasarlı prize ürün fişini takmayın. Bu tip bağlantılar aşırı ısınabilir ve yangına neden olabilir
- Fiş kolay erişilebilir bir yerde olmalıdır. Bu mümkün değilse ürünün bağlı olduğu elektrik tesisatı üzerinde elektrik yönetmeliklerine uygun ve tüm kutupları şebekeden ayıran bir düzenek (sigorta, anahtar, şalter, vb.) bulunmalıdır.
- Fişe ıslak elle dokunmayın.
- Fişi prizden çıkarırken kablodan değil, fişten tutarak çekin

1.4 Taşıma Güvenliği

- Ürünü taşımadan önce fişi prizden çekin.
- Ürün ağırdır, tek başınıza taşımayın. Ürünün üzerinize düşmesi sakatlıklara neden olabilir. Ürünü taşıırken bir yere çarpmayın ve düşürmeyin.
- Ürünü taşıırken her zaman kapılarını kapatın ve kapılarından tutmayın.

- Ürünün taşınması sırasında soğutma sisteminin ve boruların zarar görmemesine özen gösterin. Borular zarar görmüş ise, ürünü çalıştırmayın ve yetkili servisi çağırın.

1.5 Kurulum Güvenliği

- Ürünün kurulumu için Yetkili Servisi arayın. Ürünü kullanıma hazır duruma getirmek için, kullanma kılavuzundaki bilgilere bakarak elektrik tesisatı ve su tesisatının uygun olmasına dikkat edin. Tesisat uygun değilse ehliyetli bir elektrikçi ve tesisatçı çağırarak gerekli düzenlemeleri yaptırın. Aksi durumda elektrik çarpması, yangın, ürünle ilgili sorunlar veya yaralanma meydana gelebilir.
- Bu ürün, deniz seviyesinden en fazla 2000 metre yükseklikte kullanılmak üzere tasarlanmıştır.
- Ürün kurulmadan önce üzerinde herhangi bir hasar olup olmadığını kontrol edin. Ürün hasarlıysa kurulumunu yaptırmayın.!
- Ürün kurulumunu, bakım ve onarımını yaparken kişisel koruyucu ekipmanınızı (eldiven vb.) mutlaka kullanın. Yaralanma riski!

- Ürünü temiz, düz ve sert bir zemin üzerine yerleştirin ve ayarlanabilir ayaklar yardımıyla (öndeki ayakları sağa veya sola döndürerek) dengeleyin. Aksi durumda buzdolabı devrilebilir ve yaralanmaya neden olabilir.
- Ürünün kurulacağı yerin kuru ve havalandırılabilen bir yer olması gerekir. Ürünün altında halı, kilim ve benzeri örtüler olmamalıdır. Yetersiz havalandırma nedeniyle yangın riski olabilir!
- Havalandırma deliklerinin önünü ve üzerini kapatmayın. Aksi takdirde enerji tüketimi artar ve ürününüzde hasar meydana gelebilir.
- Ürün yerleştirilirken, besleme kablosunun hasar görmediğinden ve sıkışmadığından emin olun.
- Ürün, güneş enerjili güç kaynağı gibi besleme sistemlerine bağlanmamalıdır. Aksi durumda, ani voltaj değişimleri nedeniyle ürününüz zarar görebilir!
- Bir buzdolabı ne kadar fazla soğutucu gaz içerirse, kurulduğu yer de o derece büyük olmalıdır. Çok küçük yerlerde, soğutma sisteminde gaz kaçığı söz konusu olduğunda, yanıcı bir gaz hava karışımı oluşabilir.

Her 8 gram soğutucu gaz için gerekli olan yerin hacmi en az 1 m³ kadardır. Ürününüzdeki soğutucu gaz miktarı, Tip Etiketinde yazılıdır.

- Ürünün kurulduğu yer doğrudan güneş ışınlarına maruz kalmamalı ve ocak, radyatör vs. gibi bir ısı kaynağının yakınında olmamalıdır. Eğer ürünün ısı kaynağı yakınına kurulması önlenemiyorsa, uygun bir izolasyon levhası kullanılmalıdır veya ısı kaynağına olan asgari mesafe aşağıdaki gibi olmalıdır:
 - Ocak, fırın, ısıtıcı ünite ve soba gibi ısı kaynaklarından en az 30 cm uzakta,
 - Elektrikli fırınlardan ise en az 5 cm uzakta.
- Ürününüz koruma sınıfı I tipi bir cihazdır.
- Ürünü tip etiketinde belirtilen Voltaj, Akım ve Frekans değerine uygun topraklı bir prize bağlayınız. Priz, 10A – 16 A değerinde bir sigortaya sahip olmalıdır. Ürünün yerel ve ulusal yönetmeliklere uygun topraklama ve elektrik bağlantısı yapılmadan kullanılması halinde ortaya çıkacak zararlardan firmamız sorumlu olmayacaktır.

- Kurulum esnasında ürünün elektrik fişi prize takılı olmamalıdır. Aksi halde elektrik çarpma ve yaralanma tehlikesi vardır!
- Ürünün fişini gevşek, yuvasından çıkmış, kırık, kirli, yağlı, suyla temas riski olan prizlere takmayın. Bu tip bağlantılar aşırı ısınmaya ve yangına neden olabilir.
- Ürün elektrik kablosunu ve (varsa) hortumları takılma riski oluşturmayacak şekilde yerleştirin.
- Gerilim altındaki parçalara veya güç kablosuna nem sıvı nüfuz etmesi kısa devreye sebep olabilir. Bu sebeple cihazı nemli veya su sıçrama alanlarında kullanmayınız (Örneğin. garaj, çamaşır odası). Buzdolabı su ile ıslanırsa, elektrik fişini çekin ve yetkili servisi çağırın.
- Buzdolabınızı asla elektrik tasarruf cihazlarına bağlamayın. Bu tür sistemler ürün için zararlıdır.
- Elektronik kart kapağı, kompresör arka kapağı (üründe bulunuyorsa) söküldüğünde elektrikli parçalara temas tehlikesi vardır. Ürünün kart kapağını, kompresör arka kapağını (üründe bulunuyorsa) sökme-
yin. Elektrik çarpma riski vardır!

1.6 Kullanım Güvenliđi

- Üründe hiçbir zaman kimyasal çözücü maddeler kullanmayın. Bu maddeler patlama riski taşımaktadır.
- Üründe bir arıza olması durumunda, ürünün fişini çekin, yetkili servis tarafından onarılanaya kadar çalıştırmayın. Elektrik çarpması riski vardır!
- Ürünün üzerine veya yakınına alev kaynađı (örneğin mum, sigara) koymayınız.
- Ürünün üzerine çıkmayın. Düşme ve yaralanma tehlikesi!
- Soğutma sistemi borularına kesici ve delici aletler kullanarak zarar vermeyin. Gaz borularının, boru uzantılarının veya üst yüzey kaplamalarının delinmesi durumunda püskürecek soğutma gazı cilt tahrişine ve göz yaralanmalarına sebep olur.
- Üretici tarafından önerilmediğçe, buzdolabı/derin dondurucu içine elektrikli cihazlar koymayın ve kullanmayın.
- Ellerinizin ve gövdenizin herhangi bir bölümünü ürünün içerisinde bulunan hareketli parçalara sıkıştırmamaya dikkat edin. Parmaklarınızın kapı ile dolap arasında sıkışmaması için dikkat edin. Etrafta çocuklar var ise kapıyı açıp kapatırken dikkatli olun.
- Dondurmaları, buz küplerini ve dondurulmuş besinleri kesinlikle dondurucudan çıkarır çıkarmaz ağzınıza almayın. Donma yanığı tehlikesi vardır!
- Dondurucunun iç duvarlarına, metal parçalara veya dondurucuda saklanan ürünlere ıslak elle dokunmayın. Donma yanığı tehlikesi vardır!
- Gazlı içecek veya donabilecek sıvılar içeren kutu ve şişeleri dondurucu bölmeye koymayınız. Kutular veya şişeler patlayabilir. Yaralanma ve maddi zarar tehlikesi vardır!
- Buzdolabının yakınında yanıcı spreyley, yanıcı nesnelere, kuru buz veya diđer kimyasal maddeler gibi sıcaklığa karşı hassas maddeler kullanmayın veya koymayın. Yanma ve patlama riski vardır!
- Ürününüzün içinde yanabilir madde içeren aerosol kutular gibi patlayıcı maddeleri depolamayın.
- İçerisinde sıvı bulunan kapları üzeri açık vaziyette ürünün üzerine yerleştirmeyin. Elektrikli bir parçanın üzerine su sıç-

raması elektrik çarpmasına ya da yangın tehlikesine yol açabilir.

- Bu ürün ilaç, kan plazması, laboratuvar preparatları veya benzeri Tıbbi Ürün Direktifine tabi madde ve ürünlerin saklanması ve soğutulmasına uygun değildir.
- Ürün amacına aykırı kullanılırsa, içinde saklanan ürünlerin zarar görmesine veya bozulmasına sebep olabilir.
- Buzdolabınızda Mavi ışık varsa bu ışığa optik aletlerle bakmayın. UV LED lambasına uzun bir süre boyunca doğrudan bakmayın. Ultraviyole ışınlar göz yorgunluğuna neden olabilir.
- Ürünü kapasitesinden fazla doldurmayın. Kapı açıldığında buzdolabının içindekilerin düşmesi sonucu yaralanmalar veya hasar meydana gelebilir. Benzer sorunlar, ürün üzerine herhangi bir nesne yerleştirildiğinde de ortaya çıkabilir.
- Yaralanmayı önlemek için zemine düşmüş olabilecek tüm buz veya suyu temizlediğinizden emin olun.
- Buzdolabınızın kapısındaki rafların/şişe raflarının yerini sadece raflar boş iken değiştiriniz. Yaralanma tehlikesi vardır!

- Ürünün üzerine düşebilecek/ devrilebilecek şeyler koymayın. Kapıyı açıp kapatırken, maddeler düşebilir ve yaralanmaya ve/veya maddi hasara yol açabilir.
- Cam yüzeylere vurmayın veya aşırı güç uygulamayın. Camın kırılması kişisel yaralanmaya ve/veya maddi hasara yol açabilir.
- Ürününüzdeki soğutma sistemi R600a gazı içermektedir. Üründe kullanılan gazın türü, tip etiketinde belirtilmektedir. Bu gaz yanıcıdır. Bu nedenle, kullanım sırasında soğutma sisteminin ve boruların zarar görmemesine özen gösterin. Boruların zarar görmesi durumunda;
 1. Ürüne ya da güç kablosuna dokunmayın.
 2. Ürünün alev almasına neden olabilecek potansiyel yangın kaynaklarından uzak tutun.
 3. Ürünün bulunduğu ortamı havalandırın. Vantilatör kullanmayın.
 4. Yetkili Servis çağırın.Ürün hasar görmüşse ve gaz çıkışı gözlemlerseniz lütfen gazdan uzak durun. Gaz cildinize temas ederse soğuk yanığına neden olabilir.
Eskimiş ve artık kullanılmayacak ürünü atmadan önce:

1. Elektrik fişini çekip prizden çıkarın.
 2. Elektrik kablosunu kesip, fişi ile birlikte cihazdan ayırın.
 3. Çocukların cihazın içine girmesini zorlaştırmak için, rafaları ve çekmeceleri yerinden çıkarmayın.
 4. Kapıları yerinden çıkarın.
 5. Ürünü devrilmeyecek şekilde muhafaza edin.
 6. Çocukların eskimiş ürün ile oynamasına izin vermeyin.
- Ürünü kesinlikle ateşe atarak imha etmeyin. Patlama tehlikesi vardır.
 - Ürünün kapısında kilit var ise, anahtar çocukların ulaşamayacağı bir yerde muhafaza edilmelidir.

1.7 Gıda Saklama Güvenliği

Gıda bozulmalarının yaşanmaması için lütfen aşağıdaki uyarılara dikkat edin :

- Uzun süre kapıların açık kalması ürünün içindeki sıcaklığın yükselmesine sebep olabilir.
- Gıdalla temas eden ve ulaşılabilir tahliye sistemlerini düzenli olarak temizleyin.

- 48 saattir kullanılmayan su tanklarını ve 5 günden fazla süredir kullanılmayan şebeke beslemeli su sistemlerini temizleyin.
- Çiğ et ve balık ürünlerini ürünlerdeki uygun bölmelerde muhafaza edin. Böylece diğer gıdaların üzerine damlamaz ve temas etmez.
- İki yıldızlı dondurucu bölmeler önceden doldurulmuş gıdaların saklanması, buz ve dondurma yapımı ve saklanması için kullanılır.
- Bir, iki ve üç yıldızlı bölmeler taze gıdaların dondurulması için uygun değildir.
- Eğer soğutucu ürün uzun zamandır boş bırakıldıysa ürünün gövdesinin korunması için ürünü kapatın, buz çözdürün, ürünü temizleyin, kurutun.

1.8 Bakım ve Temizlik Güvenliği

- Buzdolabını temizlemeye veya bakıma başlamadan önce fişini çekin ve sigortadan enerjisini kesin.
- Temizlik amacıyla ürünü yerinden hareket ettirecekseniz kapı tutamağına asılarak çekmeyin. Tutamak çok zorlanırsa yaralanmaya neden olabilir.

- Ellerinizi, ayaklarınızı ve metal nesnelere buzdolabının altına veya arkasına sokmayın. Sı- kışma veya herhangi bir keskin kenar nedenli kişisel yaralan- maya neden olabilir.
- Ürünün üzerine ve içine su püs- kürterek ve dökerek temizle- meyin. Elektrik çarpma ve yan- gın riski vardır.
- Ürünü temizlerken keskin ve aşındırıcı aletler veya ev temiz- lik ürünleri, deterjan, gaz, ben- zin, tiner, alkol, cila vb. madde- ler kullanmayın. Ürünün içinde sadece, gıdalar için zararlı ol-mayan temizlik ve bakım ürün- leri kullanın.
- Ürünü temizlemek ya da buzla- rını çözmek için asla buhar ya da buhar destekli temizlik mal- zemeleri kullanmayın. Buhar,

buzdolabınızda elektrik akımı olan bölgelere temas ederek kısa devreye veya elektrik çarp- masına neden olur.

- Buz çözme işlemini hızlandır- mak amacıyla üretici tarafın- dan yapılan öneriler dışında herhangi bir mekanik alet veya başka bir cihaz kullanmayın.
- Ürünün havalandırma delikle- rine, elektronik devrelerine veya aydınlatmanın içine su girmemesine dikkat edin. Aksi takdirde, yangın veya elektrik çarpması riski vardır.
- Fiş uçlarındaki yabancı madde- leri veya tozu silmek için temiz, kuru bir bez kullanın. Fişi te- mizlerken, ıslak veya nemli bir bez kullanmayın. Aksi takdirde, yangın veya elektrik çarpması riski vardır.

2 Çevre Talimatları

2.1 AEEE Yönetmeliğine Uyum ve Atık Ürünün Elden Çıkarılması

Bu ürün T.C. Çevre ve Şehircilik Bakanlığı tarafından yayımlanan "Atık elektrikli ve Elektronik eşyaların Kontrolü Yönetme- liği"nde belirtilen zararlı ve yasaklı madde- leri içermez.



AEEE Yönetmeliğine uygundur. Bu ürün, geri dönüşümlü ve tek- rar kullanılabilir nitelikteki yük- sek kaliteli parça ve malzeme- lerden üretilmiştir. Bu nedenle, ürün, hizmet ömrünün so- nunda evsel veya diğer atıklarla birlikte at- mayın. Elektrikli ve elektronik cihazların geri

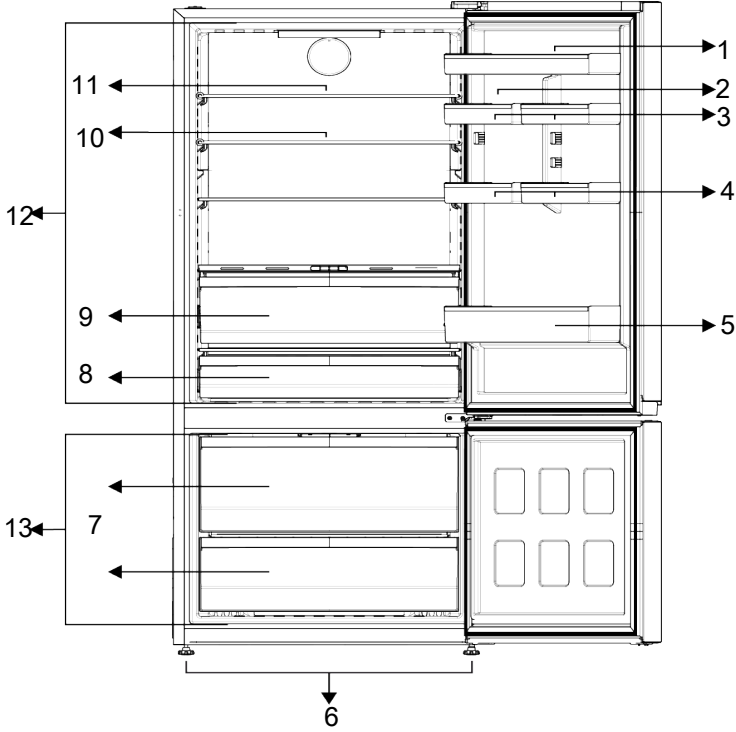
dönüşümü için bir toplama noktasına götü- rün. Bu toplama noktalarını bölgenizdeki ye- rel yönetime sorun. Kullanılmış ürünleri geri kazanıma vererek Çevrenin ve doğal kay- nakların korunmasına yardımcı olun.

2.2 Ambalaj Bilgisi



Ürünün ambalajı, Ulusal Mevzuatı- mız gereği geri dönüştürülebilir malzemelerden üretilmiştir. Amba- laj atığını evsel veya diğer atıklarla birlikte atmayın, yerel otoritenin be- lirttiği ambalaj toplama noktalarına atın.

3 Buzdolabınız



- | | |
|--------------------------------------|---|
| 1 Soğutucu bölme kapı rafları | 2 Yumurtalık |
| 3 *Soğutucu bölme küçük kapı rafları | 4 *Soğutucu bölme küçük kapı rafları |
| 5 Şişe rafı | 6 Ayarlı ayaklar |
| 7 *Dondurucu bölme çekmeceleri | 8 Süt ürünleri (soğuk saklama) çekmeces |
| 9 Sebzelik | 10 *Cam raflar |
| 11 *Hareketli gövde cam rafı | 12 Soğutucu bölme |
| 13 Dondurucu bölme | |

***Opsiyonel:** Bu kullanım kılavuzunda şekiller şematik olup ürününüzle birebir uyum içinde olmayabilir. Satın almış olduğunuz üründe ilgili parçalar yoksa başka modeller için geçerlidir.

4 Kurulum

Kurulum için doğru yer



Önce "Güvenlik Talimatları" bölümünü okuyun!.

Ürünün verimli çalışabilmesi için çevresinde uygun bir hava dolaşımı olmalıdır. Ürün duvara girintili bir yere yerleştirilecek-seniz tavanla ve yan duvarlarla arasında en az 5 cm boşluk olmasına dikkat edin. Ürünle birlikte (verilmiş ise) arka duvar mesafe koruma parçasının yerinde olduğunu kontrol edin. Parça yoksa, kaybolur ya da düşerse ürünün arka yüzeyi ile oda duvarı arasında en az 5 cm boşluk olacak şekilde ürün konumlandırın. Arkadaki boşluk ürünün verimli çalışması için önemlidir.



Uzatma kabloları ya da çoklu prizlerle bağlantı yapmayın



Yetkili olmayan kişilerce yapılan işlemlerin neden olabileceği zararlardan üretici firma sorumlu değildir.



Kurulum esnasında ürünün elektrik fişi prize takılı olmamalıdır. Aksi halde ölüm ya da ciddi yaralanma tehlikesi vardır!



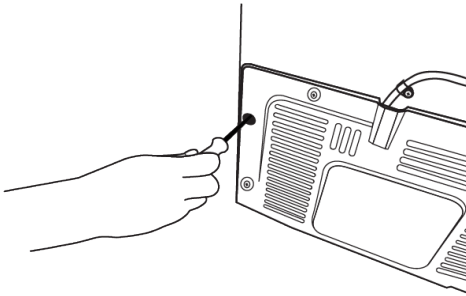
Ürünün yerleştirileceği odanın kapı aralığı, ürünün geçemeyeceği kadar darsa odanın kapısını çıkarıp ürünü yan çevirerek geçirin; olmazsa yetkili servisi arayın.

- Sarsıntıları önlemek için ürünü düz bir zemine yerleştirin.
- Ürünü ocak, kalorifer peteği ve soba gibi ısı kaynaklarından en az 30 cm, elektrikli fırınlardan en az 5 cm uzağa kurun.
- Ürünü doğrudan güneş ışığına maruz bırakmayın ve rutubetli yerde bulundurmuyun.

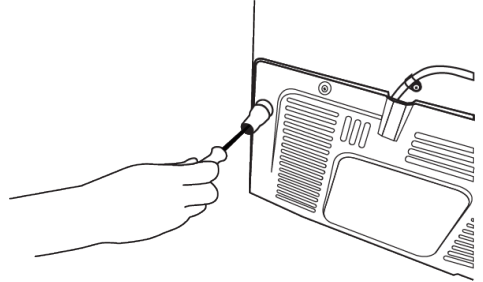
Plastik takozların takılması

Ürünle duvar arasındaki hava dolaşımını sağlayacak mesafeyi korumak için ürün içeresinden çıkan plastik takozlar kullanılmaktadır.

- Üründeki vidaları söküp plastik takozlarla birlikte verilen vidaları takın.

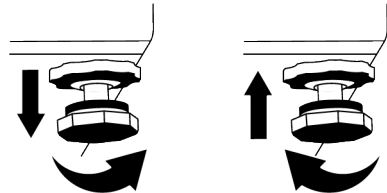


- 2 adet plastik takozu şekilde görüldüğü gibi arka havalandırma kapağına takın.



Ayakların ayarlanması

Ürün, yerleştirdiğiniz yerde dengesiz duruyorsa öndeki ayakları sağa veya sola döndürerek ürünün dengesini ayarlayabilirsiniz.



4.1 Elektrik Bağlantısı



UYARI: Uzatma kabloları ya da çoklu prizlerle bağlantı yapmayın.



UYARI: Hasar görmüş elektrik kablosu Yetkili Servis tarafından değiştirilmelidir.

- Ürünün ulusal yönetmeliklere uygun toplaralama ve elektrik bağlantısı yapılmadan kullanılması halinde ortaya çıkacak zararlardan firmamız sorumlu olmayacaktır.

- Elektrik kablosunun fişi, kurulumdan sonra kolay erişilebilir olmalıdır.



Sıcak yüzey uyarısı!
Ürününüzün yan duvarları soğutma sistemini geliştirmek için soğutucu boruları ile donatılmıştır. Yüksek sıcaklıktaki akışkan bu yüzeylerden akabilir ve yan duvarlarda sıcak yüzeylere neden olabilir. Bu normal bir durumdur ve herhangi bir servis ihtiyacı yoktur. Bu alanlara dokunurken dikkat ediniz.

5 Ön Hazırlık



Önce “Güvenlik Talimatları” bölümünü okuyun !

5.1 Enerji Tasarrufu İçin Yapılması Gerekenler



Ürünün elektronik enerji tasarruf sistemlerine bağlanması, ürüne zarar verebileceği için sakıncalıdır.

- Bu soğutma cihazı, ankastre bir cihaz olarak kullanılmak üzere tasarlanmamıştır.
- Buzdolabınızın kapılarını uzun süre açık tutmayın.
- Buzdolabınıza sıcak yiyecek ya da içecek koymayın.
- Buzdolabını aşırı doldurmayın, içerideki hava akımı engellendiğinde soğutma kapasitesi düşer.
- Ürününüzün kapıları açılmadığında içeriye doğrudan sıcak ve nemli hava girmeyeceği için, ürününüz gıdalarınızı korumak için yeterli olacak şartlarda kendini optimize eder. Bu koşullarda ürün üzerindeki kompresör, fan, ısıtıcı, defrost , aydınlatma, gösterge ve diğer bileşen ve fonksiyonlar, ihtiyaçlara göre en az enerji tüketecek şekilde çalışır.
- Birden fazla seçenek olması durumunda cam raflar, arka duvardaki hava çıkışlarını kapatmayacak, tercihen hava çıkışları cam rafın altında kalacak şekilde yerleştirilmelidir.

rilmelidir. Bu kombinasyon, hava dağıtımının ve enerji verimliliğinin iyileşmesine yardımcı olabilir.

- Yükleme yaparken alt çekmecenin kullanılması önerile tavsiye edilir.
- Enerji tasarrufu sağlamak ve gıdaları daha iyi ortamda korumak ve için soğutma bölmesindeki çekmeceler kullanılarak gıdalar saklanmalıdır.

5.2 İlk Kullanım

Buzdolabınızı kullanmaya başlamadan önce, “Güvenlik ve Çevre Talimatları” ve “Kurulum” bölümündeki talimatlara uygun hazırlıkların yapıldığından emin olun.

- Ürünü 6 saat boyunca yiyecek koymadan boş olarak çalıştırın ve kapısını çok gerekmedikçe açmayın.
- Ürün kapısının kullanım süresinde açılması ve kapanmasından kaynaklı olarak ısı değişim sonucu, kapı/gövde raflarında ve ürünün içine konulan cam eşyalarda buğulanma olması normaldir..



Kompresör çalışmaya başladığında bir ses duyacaksınız. Soğutma sistemi içerisinde sıvı ve gaz sıkışmış olabileceği için kompresör çalışmıyor olsa da ürünün ses çıkarması normaldir.



Buzdolabının ön kenarlarının sıcak olması normaldir. Bu alanlar, yoğuşmayı önlemek için ısınacak şekilde tasarlanmıştır.



Bazı modellerde gösterge paneli kapı kapandıktan 1 dakika sonra otomatik olarak sönmektedir. Kapı açıldığında veya herhangi bir tuşa basıldığında, tekrar aktif hale gelecektir.

6 Ürünün Çalıştırılması



Önce "Güvenlik Talimatları" bölümünü okuyun!

- Buz çözme işlemini hızlandırmak amacıyla üretici tarafından yapılan öneriler dışında herhangi bir mekanik alet veya başka bir cihaz kullanmayın.
- Buzdolabınızdaki kapı ve çekmece gibi kısımları hiçbir şekilde destek veya basamak aracı olarak kullanmayın. Bu, ürünün devrilmesine veya parçalarının zarar görmesine neden olabilir.
- Ürün yalnızca gıda saklamak için kullanılmalıdır.

5.3 İklim Sınıfı ve Anlamları

Lütfen cihazınızın anma değerleri plakasında yer alan iklim sınıfına bakın. İklim sınıfına göre aşağıdaki bilgilerden bir tanesi cihazınız için geçerlidir.

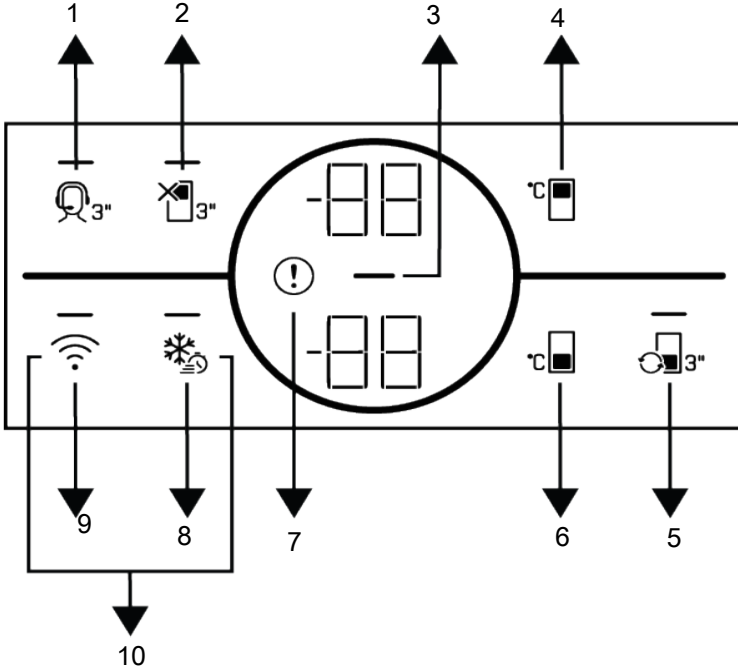
- **SN:** Uzun Süreli Ilıman İklim: Bu soğutma cihazı, 10°C ile 32°C arası ortam sıcaklıklarında kullanılmak üzere tasarlanmıştır.
- **N:** Ilıman İklim: Bu soğutma cihazı, 16°C ile 32°C arası ortam sıcaklıklarında kullanılmak üzere tasarlanmıştır.
- **ST:** Subtropik İklim: Bu soğutma cihazı, 16°C ile 38°C arası ortam sıcaklıklarında kullanılmak üzere tasarlanmıştır.
- **T:** Tropik İklim: Bu soğutma cihazı, 16°C ile 43°C arası ortam sıcaklıklarında kullanılmak üzere tasarlanmıştır.

- Uzun süre evden uzakta (örneğin tatilde) olacaksınız ve Buzmatik veya su sebiliini kullanmayacaksınız su vanasını kapatın. Aksi halde, su sızıntısı meydana gelebilir.

Ürünün kapatılması

- Ürünü uzun bir süre kullanmayacaksınız ürünüün fişini prizden çekin.
- Koku yapmaması için gıdaları çıkarın,
- Buzların erimesini bekleyin, içi temizleyin ve kurumasını bekleyin, iç gövde plastiklerinin zarar görmemesi için kapıları açık bırakın.

7 Ürünün Kontrol Paneli



- | | |
|---|--|
| 1 *Destek Servis Tuşu | 2 Soğutucu Bölme Kapama (Tatil) Fonksiyonu Tuşu |
| 3 Enerji Tasarufu (Ekran Kapalı) Göstergesi | 4 *Soğutucu Bölme Sıcaklık Ayarı Tuşu |
| 5 *Kabin Dönüştürme Tuşu | 6 Dondurucu Bölme Sıcaklık Ayarı Tuşu |
| 7 Hata Durumu Göstergesi | 8 Hızlı Dondurma Tuşu/Sap Işığı Fonksiyonu Ayar Tuşu |
| 9 *Kablosuz/Wireless Tuşu | 10 *Kablosuz Bağlantı Ayarları Sıfırlama Tuşu |



Güvenlik Talimatları” bölümünü okuyun.

*Opsiyonel: Gösterilen fonksiyonlar opsiyoneldir, ürününüzün gösterge panelinde bulunan fonksiyonlar şekil ve konum bakımından farklılık gösterebilir.

Gösterge panelindeki işitsel ve görsel fonksiyonlar buzdolabınızı kullanmanıza yardımcı olur.

1.*Destek Servis Tuşu

Destek servisini aktif/deaktif etmek için bu tuşa 3sn basılır. Destek servisinin kullanımına ilişkin detaylı bilgi "Destek Servis Özelliği" bölümünde bulunmaktadır.

2.Soğutucu Bölme Kapama (Tatil) Fonksiyonu Tuşu

Tatil fonksiyonunu aktive etmek için tuşa 3sn basın. Tatil modu devreye girer ve tatil simgesi yanar. Soğutucu bölme sıcaklık göstergesinde "-.-" ibaresi görülür ve soğutucu bölme aktif soğutma işlemi gerçekleşmez.

Bu fonksiyon aktiflendiğinde soğutucu bölmede yiyeceklerinizi tutmanız uygun değildir. Diğer

bölmeleri ayarlandıkları sıcaklıklara göre soğutmaya devam eder. Bu fonksiyonu iptal etmek için tuşa tekrardan 3sn basın.

3.Enerji Tasarrufu (Ekran Kapalı) Göstergesi

Ürünün kapılarının açılıp kapanmadığı zamanlarda enerji tasarrufu otomatik olarak devreye girer ve enerji tasarrufu simgesi yanar. Enerji tasarrufu fonksiyonu etkinleştirildiğinde enerji tasarrufu simgesi dışında ekrandaki tüm simgeler söner. Enerji tasarrufu fonksiyonu etkinken herhangi bir tuşa basılır ya da kapı açılırsa, enerji tasarrufu fonksiyonundan çıkılır ve ekrandaki simgeler normale döner. Enerji tasarrufu fonksiyonu fabrika çıkışı aktif bir fonksiyondur iptal edilemez.

4.*Soğutucu Bölme Sıcaklık Ayarı Tuşu

Soğutucu bölme için sıcaklık ayarı yapılır. Tuşa basıldığında soğutucu bölme sıcaklığı 8,7,6,5,4,3,2 ve 1 °C değerlerine ayarlanabilir.

5.*Kabin Dönüştürme Tuşu

Kabin dönüştürme tuşuna 3sn basıldığında dondurucu bölme sırasıyla soğutucu,kapalı ve dondurucu modları arasında gezmektedir.

Soğutucu bölme olarak çalıştığında ,bölmenin sıcaklığı 4 °C olarak ayarlanır. Kapalı modda kabin sıcaklık göstergesinde "-.-" görülecektir.

6.Dondurucu Bölme Sıcaklık Ayarı Tuşu

Dondurucu bölme için sıcaklık ayarı yapılır. Tuşa basıldığında dondurucu bölme sıcaklığı -18,-19,-20,-21,-22,-23,-24 Celsius değerlerine ayarlanabilir.

7.Hata Durumu Göstergesi

Buzdolabı yeterli soğutma gerçekleştiremediğinde veya herhangi bir sensör hatası oluştuğunda bu gösterge aktif olacaktır. Dondurucu bölme sıcaklık göstergesinde "E" harfi, Soğutucu bölme sıcaklık göstergesinde ise 1,2,3.. gibi rakamlar belirecektir. Göstergedeki bu rakamlar oluşan hata ile ilgili servise bilgi vermektedir.

Dondurucu bölmeye sıcak gıdalar yüklediğinizde ya da kapıyı uzun süre açık bıraktığınızda, bir süre için ünlem işareti yanabilir. Bu bir arıza değildir, gıdalar soğuduğunda veya herhangi bir tuşa basıldığında bu uyarı silinecektir.

8.*Hızlı Dondurma Tuşu

Hızlı dondurma tuşuna basıldığında hızlı dondurma simgesi yanar ve hızlı dondurma fonksiyonu devreye girer. Dondurucu bölme sıcaklığı -27 °C olarak ayarlanır. Fonksiyon iptali için tuşa tekrardan basılmalıdır. Hızlı dondurma fonksiyonu kendini otomatik iptal eder. Çok miktarda taze yiyecek dondurmak istiyorsanız, yiyecekleri dondurucu bölmeye koymadan önce hızlı dondur tuşuna basın.

*Sap Işığı Fonksiyonu Ayar Tuşu

Hızlı dondurma tuşuna 3sn basılarak sap ışığı fonksiyonu açık ve kapalı modda arasında değiştirilebilir. Kapalı modda sap ışığı sadece ürün kapısı açıldığında aktif hale gelir ve kapı kapandıktan belirli bir süre sonra söner. Açık modda ürün kapısı açık iken sap ışığı aktif olur, kapı kapandıktan belirli

bir süre sonra sap ışığı kısık olarak sürekli yanmaya devam eder. Sap ışığı fonksiyonu fabrika çıkışı kapalı moda ayarlıdır.

9.*Kablosuz/Wireless Tuşu

Tuşa uzun basıldığında (3 saniye), ekran/gösterge üzerindeki kablosuz bağlantı ikonu yavaş şekilde (0.5 saniye aralıklarla) yanıp söner. Ev ağının ürüne ilk tanıtımı bu şekilde başlatılır.

Ürün ile kablosuz bağlantı kurulduktan sonra, kablosuz bağlantı ikonu sürekli yanar.

İlk kurulumun tamamlanmasından sonra bu tuşa basılarak bağlantı aktif/deaktif edilebilir. Bağlantı kurulana kadar kablosuz bağlantı ikonu hızlı (0.2 saniye aralıklarla) yanıp söner. Bağlantı aktif olduğunda kablosuz ağ simgesi sürekli yanar.

Uzun süre bağlantının sağlanamaması durumunda bağlantı ayarlarınızı kontrol edin ve kullanım kılavuzu içerisinde yer alan 'Sorun Giderme' bölümüne bakın.

8 Ürünün Kullanılması



Önce "Güvenlik Talimatları" bölümünü okuyun !

8.1 Dondurucu ve Soğutucu Bölmede Gıda Saklama

Dondurucu bölmede gıda saklama

- Dondurma işleminden 4-6 saat önce Hızlı Dondurma fonksiyonunu etkinleştirerek daha hızlı soğutma yapabilirsiniz.
- Sıcak yemekleri dondurucu bölmeye yerleştirmeden önce oda sıcaklığına getirin.
- Dondurulacak olan gıdalar, her seferinde tüketilecek kadar büyüklükte porsiyonlara bölünerek ayrı paketlerde dondurulmalıdır.
- Yiyecekleri dondurucuya koymadan önce paketlemeniz önerilir.
- Saklama süresinin geçmesini önlemek için, farklı gıdaların saklama sürelerine göre dondurma tarihini, süreyi ve yiyeceğin adını paketin üstüne yazın.

Kablosuz bağlantı için HomeWhiz uygulaması kullanılmalıdır. Kurulum adımları, kurulum esnasında uygulama üzerinden anlatılmaktadır.

Ürün üzerindeki HomeWhiz etiketinde bulunan QR kodu okutarak uygulamaya gidebilirsiniz. Uygulama, IOS cihazlarda App Store ve Android cihazlarda Play Store içerisinde bulunmaktadır.

Detaylı bilgi için <https://www.homewhiz.com/> adresini ziyaret ediniz.

10.Kablosuz Bağlantı Ayarları Sıfırlama

Tuşu

Kablosuz bağlantı ayarlarını sıfırlamak için, Hızlı dondurma ve Kablosuz bağlantı tuşlarına aynı anda 3 saniye boyunca basılmalıdır. Kablosuz bağlantı ayarları sıfırlanan/fabrika ayarlarına dönen ürün üzerinde, daha önce kurulum yapan tüm kullanıcı bilgileri unutulur.

- Buzunu çözdüğünüz gıdaları hızlıca tüketin. Buzu çözülmüş gıdalar pişirilmediği sürece tekrar dondurulamaz. Buzu çözüldükten sonra tekrar dondurulmuş taze gıdaları pişirmeden tüketmek güvenli değildir.
- Taze gıda dondururken bu gıdaları halihazırda donmuş gıdalara temas ettirmeyin. Aksi takdirde, donmuş gıdaların buzu çözüldür.

Donmuş halde satılan yiyecekleri saklama

- Yiyeceği saklamanız gereken süre konusunda her zaman üreticinin talimatlarına uyun. Bu talimatlarda belirtilen süreyi aşmayın!
- Gıdanın kalitesini korumak için, satın alma işlemiyle saklama arasındaki süreyi olabildiğince kısa tutmaya çalışın.
- -18 °C veya daha düşük derecelerde saklanan donmuş gıdaları satın alın.

- Ambalajında buz vb. olan gıdaları almak-
tan kaçının. Bu, ürünün kısmen çözülüp
tekrar donmuş olabileceği anlamına gelir.
Sıcaklık, yiyeceğin kalitesini etkiler.
- Gıda üreticisi tarafından önerilen sak-
lama süresini aşmayın. Buzluktan yal-
nızca ihtiyacınız kadar gıda çıkarın.
- Ortamda ekstrem koşullar olduğu durum-
lar haricinde, ürününüz (önerilen set de-
ğeri tablosunda) belirtilen set değerlerine
ayarlanırsa, hem taze gıda bölmesinde
hemde dondurucu bölmede yiyecekler
daha uzun süre tazeliğini korur.
- Taze gıda bölümü daha düşük bir sıcak-
lığa ayarlanırsa taze meyve ve sebzeler
kısmen donabilir.

Önerilen set değeri tablosu

Dondurucu Bölmesi Ayarı	Soğutucu Bölmesi Ayarı	Açıklamalar
-18°C	4°C	Bu, normal tavsiye edilen ayardır. Bu ayar ortam sıcaklığı 30°C'nin altında ise; tavsiye edilir.
-20,-22 veya -24°C	4°C	Bu ayarlar, ortam sıcaklığı 30°C'yi geçtiğinde tavsiye edilir.
Hızlı Dondur	4°C	Yiyeceklerinizi kısa zamanda dondurmak istediğinizde kullanın. İşlem bit- tiği zaman ürününüz önceki konumuna geri dönecektir.
-18°C veya daha so- ğuk	2°C	Ortamın sıcak olması veya kapının sık açılıp kapanmasından dolayı soğu- tucu bölmenizin yeterince soğuk olmadığını düşünüyorsanız, bu ayarları kullanın.

Hızlı dondurma

1. Donduracağınız taze gıdalarınızı yükle-
meden 24 saat önce hızlı dondurma
fonksiyonunu aktifleyin.
2. Düğmeye bastıktan 24 saat sonra don-
durmak istediğiniz yiyeceklerinizi daha
yüksek dondurma kapasitesine sahip
olan ikinci rafa yerleştirin.
3. Hızlı dondurma fonksiyonu, aktiflendik-
ten 48 saat sonra kendiliğinden iptal
olacaktır.

Derin dondurucu bilgileri

IEC 62552 standartlarına göre, her 100 litre dondurucu bölme hacmi için ürünün 25°C oda sıcaklığında 4,5 kg'lık gıda maddesini -18°C veya daha düşük sıcaklıklarda 24 sa-
atte dondurabilmesini gerektirir.

Gıda maddelerinin uzun süre korunması an-
cak -18°C ve daha düşük sıcaklıkta müm-
kündür.

Gıda maddelerinin tazeliğini (derin donduru-
cuda -18°C ve daha düşük sıcaklıklarda) ay-
larca koruyabilirsiniz.

Dondurulacak gıda maddeleri daha önce
dondurulan yiyeceklerin kısmen çözülmele-
rini önlemek için onlarla temas ettirilmeme-
lidir.

Sebzelerin dondurulmuş halde depolama
sürelerini uzatmak için haşlayın ve suyunu
süzün. Süzdükten sonra hava geçirmeyen
ambalajlara koyun ve dondurucuya yerleşti-
rin. Muz, domates, marul, kereviz, haşlan-
mış yumurta, patates vb. besinler dondurul-
maya uygun değildir. Bu besinlerin dondu-
rulması durumunda sadece besin değerleri
ve yeme kaliteleri olumsuz etkilenecektir.
İnsan sağlığını tehdit eden bir bozulma söz
konusu değildir.

Gıdaların yerleştirilmesi

Dondurucu bölme rafları:Et, balık, don-
durma,sebze vb. gibi farklı donmuş gıdalar.

Soğutucu bölme rafları:Tencere, kapalı ta-
bak ve kapalı kaplardaki gıdalar, yumurta
(kapalı kapta)

Soğutucu bölme kapı rafları:Küçük ve pa-
ketlenmiş gıda ya da içecekler

Sebzelik:Sebzeler ve meyveler

Taze gıda bölümü:Şarküteri ürünleri (kah-
valtılık ürünler ,kısa sürede tüketilecek et
ürünleri)

Soğutucu bölmede gıda saklama

- Bölme kapısının sıklıkla açılıp kapatılması ve uzun süre açık bırakılması durumunda bölme sıcaklıkları belirgin şekilde yükselir bu da gıda ömrünü azaltarak yiyeceklerin bozulmasına neden olabilir.
- Koku ve tat değişikliği olmaması için, yiyecekler kapalı kaplar içerisinde saklanmalıdır.
- Buzdolabınızda çok fazla yiyecek saklamayın. Daha iyi ve homojen bir soğutma elde etmek için, yiyecekleri aralarında soğuk havanın dolaşabileceği şekilde aralıklı yerleştirin.
- Yiyecekler ile iç duvar arasında boşluk bırakarak hava akışı sağlayın. Yiyecekleri arka duvara dayamanız halinde bu yiyecekler donabilir.
- Pişirilmiş sıcak yemekleri buzdolabına yerleştirmeden önce oda sıcaklığına getirin. Ardından, ılıyan yemeği buzdolabınızın alt raflarına yerleştirebilirsiniz. Ilık yemekleri, kolayca bozulabilen gıdaların yanına yerleştirmeyin.
- Donmuş gıdalarınızın buzunu taze gıda bölmesinde çözün. Böylelikle, donmuş gıdayı kullanarak taze gıda bölmesini soğutabilir, enerjiden tasarruf edebilirsiniz.
- Olgunlaşmamış tropikal meyvelerin (mango, kavun türleri, papaya, muz, ananas) buzdolabında saklanması olgunlaşma sürecini hızlandırabilir. Bu da daha kısa saklama süresi anlamına geleceği için tavsiye edilmez.

- Soğan, sarımsak, zencefil ve diğer kök sebzeleri buzdolabında değil, karanlık ve serin oda koşullarında saklamalısınız.
- Buzdolabının içinde bir yiyeceğin bozulduğunu fark ederseniz o yiyeceği atın ve bu yiyeceğin temas ettiği aksesuarları temizleyin.
- Çorba ve sulu yemek gibi büyük tencerede pişen yemekleri hızlıca soğutmak için derin olmayan kaplara bölüp buzdolabına koyabilirsiniz.
- Paketsiz gıdaları yumurtaların yanına koymayın.
- Meyve ve sebzeleri birbirinden ayrı tutup her cinsi birlikte saklayın (örneğin; elmayı elmayla, havucu havuçla).
- Yeşillikleri plastik poşetten çıkarın, kağıt havluya veya kurulama bezine sardıktan sonra buzdolabına koyun. Bu tür yiyecekleri buzdolabına koymadan önce yıkarsanız kurulamayı unutmayın.
- Kurumaya yatkın meyve ve sebzeleri delikli veya ağzı açık plastik poşetlerde saklayarak hem nemli bir ortam yaratıp hem de hava akımına olanak sağlayabilirsiniz.
- Ortamda ekstrem koşullar olduğu durumlar haricinde, ürününüz (önerilen set değeri tablosunda) belirtilen set değerlerine ayarlanırsa, hem taze gıda bölmesinde hem de dondurucu bölmede yiyecekler daha uzun süre tazeliğini korur.

Farklı gıdaları, özelliklerine göre farklı yerlerde saklayın.

Gıda	Konum
Yumurta	Kapı rafı
Mandıra ürünleri (tereyağı,peynir)	Varsa sıfır derece (kahvaltılık) bölümü
Meyve, sebze ve yeşillikler	Meyve-sebze bölümü, sebzelik veya EverFresh+ bölümü (varsa)
Taze et, kümes hayvanı, balık, sosis türüleri Pişmiş yiyecekler	Varsa sıfır derece (kahvaltılık) bölümü
Yemeğe hazır gıdalar, paketli ürünler, konserveler ve turşu	Üst raflar veya kapı rafı
İçecekler, şişeler, çeşniler ve atıştırmalıklar	Kapı rafı

8.2 Aydınlatma Lambasının Deęiřtirilmesi

Buzdolabınızda aydınlatma için kullanılan Ampul/ Led deęiřtirileceęi zaman Yetkili Servisi çağırın.

Bu cihazda kullanılan lamba(lar) evde aydınlatma amaçlı kullanılamaz. Bu lambanın kullanım amacı güvenli ve rahat bir şekilde buzdolabı / dondurucu besinleri yerleřtirmek için kullanıcıya yardımcı olmaktır.

8.3 Kapı Açık Uyarısı

Buzdolabınızın kapı açık alarm sistemi, modele göre farklılık gösterebilir.

Versiyon 1;

Ürünün kapısı belirli bir süre (60 sn ile 120 sn arasında) açık kalırsa sesli uyarı duyulur, ürün modeline göre beraberinde görsel uyarı (aydınlatma yanıp sönmesi) da verilebilir.

bilir. Ürünün kapısını kapattığınızda ya da varsa ürün ekranındaki herhangi bir tuşa bastığınızda uyarı sesi kesilecektir.

Versiyon 2;

Ürünün kapısı belirli bir süre (60 sn ile 120 sn arasında) açık kalır ise kapı açık uyarısı verilmeye başlanır. Kapı açık uyarısı kademeli bir şekilde verilir. Önce sesli uyarı verilmeye başlar. 4 dk sonunda ürün kapısı hâlen kapatılmadı ise görsel uyarı (aydınlatma yanıp sönmesi) devreye girer. Varsa ürün ekranındaki herhangi bir tuşa basıldığında kapı açık uyarısı belirli bir süre (60 sn ile 120 sn arasında) ertelenecektir. Sonrasında süreç yeniden başlayacaktır. Ürün kapısı kapatıldığında kapı açık uyarısı iptal olacaktır.

8.4 Kapı Açılıř Yönünün Deęiřimi

Kullandığınız yere göre buzdolabınızın kapı açılıř yönü deęiřtirilebilir. Buna ihtiyaç duyduğunuzda mutlaka size en yakın Yetkili Servis'e başvurunuz.

9 Ürünün Özellikleri

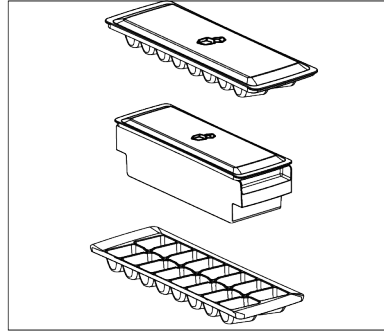
9.1 Buz Saklama Alanı

Buz Kabı

Buz kabı, üründen kolayca buz almanızı sağlar.

Buz kabının kullanılması

1. Buz kabını dondurucu bölmeden çıkarın.
2. Buz kabını suyla doldurun.
3. Buz kabını dondurucu bölmeye yerleřtirin. Yaklařık iki saat sonra buz hazırdır.
4. Buz kabını dondurucu bölmeden çıkartıp buzları servis edeceęiniz kabın üzerinde hafifçe bükün. Buzlar kolayca servis kabına dökülecektir.



9.2 Sebzelik

Buzdolabının sebzelięi, özellikle sebzelerin nemini kaybetmeden taze olarak korunması için tasarlanmıřtır. Bu amaçla, sebzelięin genelinde soęuk hava dolařımı yoęunlařtırılmıřtır. Sebze ve meyvelerinizi bu bölmede saklayın. Yeřil yapraklı sebzeleri daha uzun süreli saklamak için meyveler ile yan yana koymayın.

9.3 Sebzelik Teknolojileri

Mavi Işık

Mavi ışık ile aydınlatılan sebzeliklerde saklanan meyve ve sebzeler, mavi ışığın dalga boyu etkisi ile fotosentez yapmaya devam ederek C vitamini değerlerini korumaktadır.

HarvestFresh

HarvestFresh teknolojisi ile aydınlatılan sebzeliklerde saklanan meyve ve sebzeler, gün döngüsünü simüle eden mavi, yeşil, kırmızı ışıklar ve karanlık çevrimleri sayesinde vitamin değerlerini daha uzun süre korumaktadır.

HarvestFresh teknolojisinin karanlık periyodu esnasında buzdolabı kapısı açıldığı takdirde, buzdolabınız bunu otomatik olarak algılayacak ve mavi, yeşil veya kırmızı ışıklardan sırayla biri ile rahat kullanımı için sebzelediğinizi aydınlatacaktır. Karanlık periyod, siz buzdolabınızın kapağını kapattığınızda gün döngüsündeki gece periyodunu temsilen devam edecektir.

9.4 AeroFlow

Homojen sıcaklık dağılımı sağlayan bir hava dağıtım sistemidir. Bu hava sirkülasyonu sayesinde taze gıda saklama bölümü içerisinde homojen sıcaklık dağılımı sağlanırken, sıcaklık dalgalanmaları düşük seviyelerde tutulur. Yiyeceklerin üzerine doğrudan hava üfleme yapılmaz ve nem kaybını azaltmaya yardımcı olur. Buzdolabının taze gıda bölümünde depolanan gıdaların tazeliğini korur. Bu sayede yiyecekleriniz daha stabil sıcaklıklarda depolanır ve havayla teması azaltılır. Gıdaların nem kaybederek kuruma, büzüşmesi engellenir ve daha uzun süre tazelik sağlanır.

9.5 Nem Kontrollü Sebzelik

Everfresh+

Nem kontrollü sebzelik özelliği ile sebze ve meyveleri ideal nem koşullarının sağlandığı ortamda daha uzun süre saklayabilirsiniz.

Sebzelik önündeki 3 seçeneqli nem ayar sistemi sayesinde, depoladığınız gıda türüne göre içerideki nemi kontrol edebilirsiniz. Sadece sebze depoladığınızda sebze, sadece meyve depoladığınızda meyve ve karışık depolama yaptığınızda ise karışık seçeneğini seçerek gıdalarınızı saklamanızı tavsiye ederiz.

Nem kontrol sisteminin olumlu etkisini görebilmek ve gıdaların saklama süresini arttırmak için, sebze ve meyvelerinizi poşet içinde depolamamanızı tavsiye ederiz. Sebzelelerin poşet içinde kalmaları, kısa sürede çürümelerine neden olur. Özellikle salatalık ve brokolinin poşet içinde ağzı kapalı şekilde depolanmamasını tavsiye ederiz. Hijyen açısından diğer sebzeler ile temasın tercih edilmediği durumlarda poşet yerine, belirli bir gözenekliliğe sahip kese kağıdı vb. ambalaj malzemeleri kullanın.

Sebzelelerin yerleştirilmesi sürecinde sebzelerin özgül ağırlıklarını göz önünde bulundurup, ağır ve sert sebzeleri altta, hafif ve yumuşak sebzeleri üstte kalacak şekilde konumlandırın.

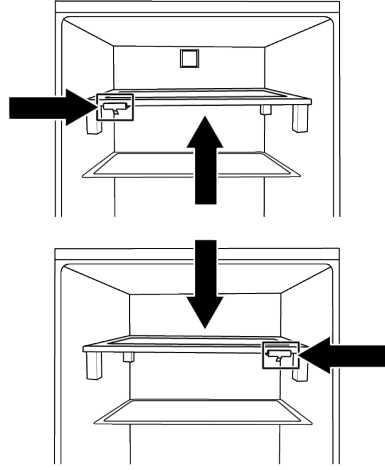
Elma başta olmak üzere, etilen gazı üretimi yüksek olan armut, kayısı, şeftali gibi meyveleri, diğer sebze-meyveler ile aynı sebzelik içerisine yerleştirmeyin. Bu meyvelerden açığa çıkan etilen gazı, diğer sebze-meyvelerinizin daha hızlı olgunlaşmasına ve daha kısa sürede çürümelerine neden olabilir.

9.6 Hareketli Gövde Rafı

Manuel hareketli gövde rafı buzdolabı içinde raf hacminin esnek olarak kullanılabilmesini sağlayan bir uygulamadır.

İki raf arasındaki ölçüden daha yüksek bir ürünü buzdolabınıza koymak istediğinizde, manuel hareketli gövde rafını resimde gösterilen tutamak kısmından tutarak sağa doğru kaydırmanız, rafı yukarı doğru hareket ettirmenizi sağlayacaktır. Tutamak parçasını sağa doğru hareket ettirerek, manuel gövde rafını en fazla 45mm yükseltebilirsiniz.

Manuel hareketli gövde rafı, üzerinde en fazla 10kg yük varken hareket ettirilebilir. 10kg' dan fazla yüklemeye yapılıncaksa, diğcr gövde raflarına benzer şekilde sabit raf olarak kullanılması gerekir. Bu durumda, raf yüksekliğini ayarlamak gerekir ise; lütfen gıdaları raf üzerinden alıp, rafın pozisyonunu istediğiniz şekilde ayarlayıp sonrasında gıdalarınızı yükleyiniz. Rafın hareketsiz halde taşıyabileceği en fazla yük 40kg olarak belirlenmiştir.



10 Bakım ve Temizlik



UYARI:

Önce "Güvenlik Talimatları" bölümünü okuyun.



UYARI:

Buzdolabınızı temizlemeden önce fişini çekin veya ürünün bağlı olduğu sigortadan enerjisini kesin.

- Ürünü temizlerken keskin ve aşındırıcı aletler kullanmayın. Ev temizlik ürünleri, sabun, deterjan, gaz, benzin, tiner, alkol, cila, vb. maddeler kullanmayın.
- Ürünün arka yüzündeki havalandırma ızgarasının tozu (kapak açılmadan) en az senede 1 kez alınmalıdır. Ürün temizliğini kuru bir bez ile yapın.
- Lamba muhafazasına ve diğcr elektrikli kısımlara su girmemesine dikkat edin.
- Kapıyı nemli bir bez ile temizleyin. Kapı ve gövde raflarını çıkarmak için içindekilerin tümünü alın. Kapı raflarını yukarı doğru kaldırarak çıkarın. Temizleyip kuruladıktan sonra yukarıdan aşağıya doğru kaydırarak yerine takın.
- Ürünün dış yüzey temizliğinde ve krom kaplı parçaların temizliğinde asla klor içeren su ya da temizlik maddesi kullanmayın. Klor, bu tür metal yüzeylerde paslanmaya neden olur.

- Plastik parça üzerindeki baskıların kalkmaması ve deforme olmaması için keskin, aşındırıcı aletler, sabun, ev temizlik maddeleri, deterjan, gaz, benzin, cila vb. maddeler kullanmayın. Temizlik için ılık su ile yumuşak bez kullanın ve kurulayın.
- No Frost Olmayan Ürünlerde ;Soğutucu bölmenin arka duvarında su damlacıkları ve bir parmak kalınlığa kadar karlanma oluşur. Temizlemeyin, kesinlikle yağ ve benzeri maddeler sürmeyin.
- Ürünün dış yüzey temizliğinde sadece hafif nemli mikro fiber bez kullanınız. Sünger ve diğcr tip temizlik bezleri çizilmelere yol açabilir.
- Ürünün iç yüzey temizliğinde tüm çıkarılabilir parçaları temizlemek için bunları sabun, su ve karbonat karışımından oluşan hafif bir solüsyonla yıkayın. Tamamen yıkayıp kurulayın. Aydınlatmalara ve kontrol paneline su gelmesini engelleyin.



DİKKAT:

Herhangi bir iç yüzey üzerinde sirke, tuvalet ispirosu ya da diğcr alkol bazlı temizleyicileri kullanmayın.

Paslanmaz Çelik Dış Yüzeyler

Aşındırıcı olmayan bir paslanmaz çelik temizleyicisi kullanın ve bunu tiftiksiz, yumuşak bir bezle uygulayın. Parlatmak için,

suyla nemlendirilmiş bir mikro fiber bezle yüzeyini hafifçe silin ve kuru parlatma güdresi kullanın. Her zaman paslanmaz çeliğin damarlarını takip edin.

Kötü Kokuların Önlenmesi

Ürününüzün üretiminde kokuya neden olacak hiçbir madde kullanılmamaktadır. Ancak uygun olmayan yiyecek saklamaya ve ürün iç yüzeyinin gerektiği şekilde temizlenmemesine bağlı olarak koku ortaya çıkabilir.

- Bu sorunu önlemek için 15 günde bir karbonatlı suyla temizleyin.
- Ağız açık saklanan gıdalardan yayılan mikroorganizmalar kötü kokuya sebep olacağı için yiyecekleri kapalı kaplarda saklayın.

11 Sorun Giderme

Servis çağırmadan önce bu listeyi gözden geçirin. Bunu yapmak sizi zaman ve para kaybından kurtarır. Bu liste sık rastlanabilecek, hatalı işçiliğe ya da malzeme kullanımına bağlı olmayan şikayetleri içerir. Bahsedilen bazı özellikler ürününüzde olmayabilir.

Buzdolabı çalışmıyor.

- Fiş prize tam oturmamıştır. >>> Fişi prize tam oturacak şekilde takın.
- Ürünün bağlandığı prizin sigortası ya da ana sigorta atmıştır. >>> Sigortayı kontrol edin.

Soğutucu bölmenin (MULTI ZONE, COOL CONTROL ve FLEXI ZONE) yan duvarında terleme.

- Kapı çok sık açılıp kapanmıştır. >>> Ürünün kapısını çok sık açıp kapatmamaya dikkat edin.
- Ortam çok nemlidir. >>> Ürünü çok nemli ortamlara kurmayın.
- Sıvı içeren yiyecekler açık kaplarda saklanıyor olabilir. >>> Sıvı içeren yiyecekleri kapalı kaplarda saklayın.
- Ürünün kapısı açık kalmıştır. >>> Ürünün kapısını uzun süre açık tutmayın.

- Saklama süresi dolan ve bozulan gıdaları kesinlikle buzdolabınızda saklamayın.



Çay bilinen en iyi koku alıcılarından biridir. Demlemiş olduğunuz çay posasını ağız açık bir kap içinde ürünün içine yerleştirin ve en geç 12 saat sonra alın. Çay posasını ürünün içinde 12 saatten fazla tutarsanız, kokuya sebep olan organizmaların bünyesinde toplayacağı için kokunun kaynağı haline gelebilir.

Plastik Yüzeylerin Korunması

Plastik yüzeylere yağ dökülmesi durumunda yağ yüzeye zarar verebileceği için ılık suyla hemen temizleyin.

- Termostat çok soğuk bir değere ayarlanmıştır. >>> Termostatı uygun değere ayarlayın.

Kompresör çalışmıyor.

- Ani elektrik kesilmesinde veya fişin çıkarılıp takılmasında, ürün soğutma sistemindeki gazın basıncı henüz dengelenmemiş olduğu için kompresör koruyucu termiği atar. Yaklaşık 6 dakika sonra ürün çalışmaya başlayacaktır. Bu süre sonunda ürün çalışmaya başlamazsa servis çağırın.
- Buz çözme devresindedir. >>> Tam otomatik buz çözme yapan bir ürün için bu normaldir. Buz çözme döngüsü periyodik olarak gerçekleşir.
- Ürünün fişi prize takılı değildir. >>> Fişin prize takılı olduğundan emin olun.
- Sıcaklık ayarları doğru yapılmamıştır. >>> Uygun sıcaklık ayarını seçin.
- Elektrik kesilmiştir. >>> Elektrik geldiğinde ürün normal şekilde çalışmaya devam edecektir.

Buzdolabı çalışırken çalışma sesi artıyor.

- Ortam sıcaklığının değişmesine bağlı olarak ürünün çalışma performansı değişebilir. Bu normaldir ve bir arıza değildir.

Buzdolabı çok sık ya da çok uzun süre çalışıyor.

- Yeni ürün, eskisinden daha geniş olabilir. Daha büyük ürünler daha uzun süre çalışır.
- Oda sıcaklığı yüksek olabilir. >>> Sıcak ortamlarda daha uzun süre çalışması normaldir.
- Ürünün fişi daha yeni takılmış ya da yeni yiyecek koyulmuş olabilir. >>> Fiş yeni takıldığında ya da yeni yiyecek konulduğunda ürünün ayarlanan sıcaklığa ulaşması daha uzun zaman alır. Bu durum normaldir.
- Ürüne yakın zamanda fazla miktarlarda sıcak yemek konmuş olabilir. >>> Ürüne sıcak yemek koymayın.
- Kapılar sık sık açılmış ya da uzun süre açık kalmıştır. >>> İçeri giren sıcak hava ürünün daha uzun çalışmasına neden olur. Kapıları çok sık açmayın.
- Dondurucu ya da soğutucu kapısı aralık kalmış olabilir. >>> Kapıları tamamen kapalı olup olmadığını kontrol edin.
- Ürün çok düşük bir sıcaklığa ayarlanmıştır. >>> Ürünün sıcaklığını daha yüksek bir dereceye ayarlayın ve bu sıcaklığa ulaşmasını bekleyin.
- Soğutucu ya da dondurucu kapı contası kirlenmiş, eskimiş, kırılmış ya da tam oturmamış olabilir. >>> Contayı temizleyin ya da değiştirin. Hasarlı / kopuk kapı contası ürünün mevcut sıcaklığı korumak için daha uzun süre çalışmasına neden olur.

Dondurucu sıcaklığı çok düşük ama soğutucu sıcaklığı yeterli.

- Dondurucu bölme sıcaklığı çok düşük bir değere ayarlanmıştır. >>> Dondurucu bölme sıcaklığını daha yüksek bir dereceye ayarlayıp kontrol edin.

Soğutucu sıcaklığı çok düşük ama dondurucu sıcaklığı yeterli.

- Soğutucu bölme sıcaklığı çok düşük bir değere ayarlanmıştır. >>> Soğutucu bölme sıcaklığını daha yüksek bir dereceye ayarlayıp kontrol edin.

Soğutucu bölme çekmecelerinde saklanan yiyecekler donuyor.

- Soğutucu bölme sıcaklığı çok düşük bir değere ayarlanmıştır. >>> Soğutucu bölme sıcaklığını daha yüksek bir değere ayarlayıp kontrol edin.

Soğutucu ya da dondurucudaki sıcaklık çok yüksek.

- Soğutucu bölme sıcaklığı çok yüksek bir değere ayarlanmıştır. >>> Soğutucu bölme sıcaklık ayarının dondurucu bölme sıcaklığı üzerinde etkisi vardır. Soğutucu ya da dondurucu bölme sıcaklığını değiştirerek ilgili bölmelerin sıcaklığı yeterli seviyeye gelene kadar bekleyin.
- Kapılar sık açılmış ya da uzun süre açık kalmıştır. >>> Kapıları çok sık açmayın.
- Kapı aralık olabilir. >>> Kapıyı tamamen kapatın.
- Ürünün fişi daha yeni takılmış ya da yeni yiyecek konulmuş olabilir. >>> Bu normaldir. Fiş yeni takıldığında ya da yeni yiyecek konulduğunda ürünün ayarlanan sıcaklığa ulaşması normalden daha uzun zaman alır.
- Ürüne yakın zamanda fazla miktarlarda sıcak yemek konmuş olabilir. >>> Ürüne sıcak yemek koymayın.

Sarsılma ya da gürültü.

- Zemin düz veya dayanıklı değildir. >>> Ürün yavaşça hareket ettirildiğinde sallanıyorsa ayaklarını ayarlayarak ürünü dengeleyin. Ayrıca zeminin ürünü taşıyabilecek kadar dayanıklı olmasına dikkat edin.
- Ürünün üzerine konan eşyalar gürültü yapıyor olabilir. >>> Ürünün üzerinde bulunan eşyaları kaldırın.
- Üründen sıvı akması, püskürmesi vb. sesler geliyor.
- Ürünün çalışma prensipleri gereği sıvı ve gaz akışları gerçekleşmektedir. >>> Bu normaldir ve bir arıza değildir.

Üründen rüzgar sesi geliyor.

- Ürünün soğutma işlemini gerçekleştirebilmesi için fan kullanılmaktadır. Bu normaldir ve bir arıza değildir.

Ürünün iç duvarlarında terleme oluyor.

- Havanın sıcak ve nemli olması buzlama ve yoğunlaşmayı artırır. Bu normaldir ve bir arıza değildir.
- Kapılar sık açılmış ya da uzun süre açık kalmıştır. >>> Kapıları çok sık açmayın, açıkta kapatın.
- Kapı aralık olabilir. >>> Kapıyı tamamen kapatın.

Ürünün dışında ya da kapıların arasında terleme oluşuyor.

- Hava nemli olabilir, nemli havalarda bu gayet normaldir. >>> Nem azaldığında yoğunlaşma kaybolur.

Ürünün içi kötü kokuyor.

- Düzenli temizlik yapılmamıştır. >>> Ürünün içini sünger, ılık su veya karbonatlı suyla düzenli olarak temizleyin.
- Bazı kaplar ya da paketleme malzemeleri koku yapabilir. >>> Koku yapmayan kap ya da paketleme malzemesi kullanın.
- Yiyecekler ürüne ağız açık kaplarda konulmuştur. >>> Yiyecekleri kapalı kaplarda saklayın. Ağız açık saklanan yiyeceklerden yayılan mikroorganizmalar kötü kokulara neden olabilir.
- Saklama süresi dolan ve bozulan yiyecekleri üründen çıkarın.

Kapı kapanmıyor.

- Yiyecek paketleri kapının kapanmasını engelliyor olabilir. >>> Kapıları engelleyen paketlerin yerlerini değiştirin.

- Ürün zemin üstünde tamamen dik durmuyor olabilir. >>> Ayaklarını ayarlayarak ürünü dengeleyin.
- Zemin düz ya da sağlam değildir. >>> Zeminin düz ve ürünü taşıyabilecek kadar sağlam olmasına dikkat edin.

Sebzelikler sıkışmış.

- Yiyecekler çekmecenin üst bölümüne deşiyor olabilir. >>> Çekmecedeki yiyecekleri düzenleyin.

Ürün yüzeyinde sıcaklık var.

- Ürününüz çalışırken, iki kapı arasında, yan panellerde ve arka ızgara bölgesinde yüksek sıcaklık görülebilir. Bu normal bir durumdur ve herhangi bir servis ihtiyacı yoktur.

Kapı açıldığında fan çalışmaya devam ediyor.

- Dondurucu kapısı açıldığında fan çalışmaya devam edebilir.



UYARI: Bu bölümdeki talimatları uygulamanıza rağmen sorunu gideremezseniz ürünü satın aldığınız bayi ya da Yetkili Servise başvurun. Çalışmayan ürünü kendiniz onarmayı denemeyin. Bu normal bir durumdur.

FERAGATNAME / UYARI

Bazı (basit) arızalar; aşağıdaki talimatlar dahilinde yapılması şartıyla; herhangi bir güvenlik sorunu yaratmadan ya da güvenli olmayan kullanıma sebebiyet vermeden, nihai kullanıcılar tarafından tamir edilebilir. ("Kendim Tamir Etmek İstiyorum" bölümüne bakınız.) Bu nedenle, "Kendim Tamir Etmek İstiyorum" bölümünde nihai kullanıcılar tarafından tamir edilebileceği belirtilmiş olan parçalar dışında, güvenlik sorunlarını önlemek amacıyla kesinlikle yetkili ser-

vis istasyonu tarafından tamir önerilir ve Beko ürün garantisinin devam edebilmesi için zorunludur.

KENDİM TAMİR ETMEK İSTİYORUM

Nihai kullanıcılar tarafından gerçekleştirilecek tamir işlemi şu yedek parçalar dahilinde yapılabilir: Kapı Kolları ve Kapı Menteşeleri, Kapı Contaları ve saklama için çevresel Tepsiler, Sepetler, Raflar. (Güncel yedek parça listesine 1 Mart 2021 itibarıyla <https://www.beko.com.tr/destek> adresinden ulaşılabilir).

Ayrıca, ürün güvenliğini sağlamak ve ciddi yaralanma riskini önlemek için, tamir işlemi, kullanma kılavuzunda veya <https://www.beko.com.tr/destek> adresinde bulunan talimatlara göre yapılmalıdır. Güvenliğiniz için, herhangi bir tamir işlemi gerçekleştirmeden önce ürünün fişini çekin.

Nihai kullanıcılar tarafından, kullanma kılavuzlarında belirtilen ya da <https://www.beko.com.tr/destek> adresinde bulunan talimatlara uygun yapılmayan ve <https://www.beko.com.tr/destek> adresinden ulaşılan güncel parça listesinde yer alan parçalar dışındaki parçalara uygulanan tamir işlem ya da girişimleri nedeniyle oluşabilecek güvenlik sorunlarından Beko sorumlu tutulamaz. Böyle bir durumda Beko ürün garantisi geçersiz olacaktır.

Bu nedenle nihai kullanıcıların yukarıda belirtilen yedek parçalar dışında kalan parçalar için tamir işlemlerini kendilerinin gerçekleştirmekten kaçınmaları ve gereksinim olması durumunda yetkili servis istasyonuna başvurmaları şiddetle tavsiye edilir. Nihai kullanıcıların bu tür tamir girişimleri güvenlik sorunlarına neden olabilir; ürüne zarar verebilir ve sonrasında yangın, su baskını, elektrik çarpması ve ciddi kişisel yaralanmalara neden olabilir.

Listelenenlerle sınırlı olmamak kaydıyla, şu parçaların tamir işlemleri yetkili servis istasyonları tarafından yapılmalıdır: Kompresör, Soğutma devre elemanları, Ana kart, İnverter kart, Ekran kartı vb. Üretici/satıcı, son kullanıcıların yukarıda belirtilenlere uygun davranmadığı herhangi bir durumdan sorumlu tutulamaz.

Bu ürün 'G' enerji sınıfına sahip aydınlatma kaynağı içermektedir.

Bu üründeki aydınlatma kaynağı yetkin tımarci tarafından değiştirilmelidir.

Müşteri Memnuniyeti Politikası

Müşterilerimizin istek ve önerilerini her kanaldan karşılamaktan mutluluk duyarız.

<p>Kanallarımız:</p> <p>Çağrı Merkezimiz: 0850 210 0 888 (Sabit telefonlardan veya cep telefonlarından alan kodu çevirmeden arayın*)</p> <p>Diğer Numaramız: 0216 585 8 888</p> <p>- Çağrı Merkezimiz haftanın 7 günü 24 saat hizmet vermektedir.</p> <p>- Çağrı Merkezimiz ile yaptığınız görüşmeler iletişim hizmeti aldığınız operatör firma tarafından sizin için tanımlanan tarifeye göre ücretlendirilir.</p> <p>- Sabit veya cep telefonlarınızdan alan kodu tuşlamadan çağrı merkezi numaramızı arayarak ürününüz ile ilgili arzu ettiğiniz hizmeti talep edebilirsiniz.</p> <p>Whatsapp Numaramız: 0544 444 0 888</p> <p>Faks Numaramız: 0216 423 2353</p> <p>Web Adresimiz: www.beko.com.tr</p>	<p>E-posta Adresimiz: musteri.hizmetleri@beko.com</p> <p>Sosyal Medya Hesaplarımız: https://www.instagram.com/bekoturkiye/ https://twitter.com/beko_tr https://www.facebook.com/bekoturkiye/ https://www.youtube.com/user/BekoChannel</p> <p>Posta Adresimiz: Arçelik A.Ş. Karaağaç Caddesi No:2-6 34445, Sütlüce / İSTANBUL</p> <p>Bayilerimiz: https://www.beko.com.tr/yetkili-saticilar/</p> <p>Yetkili Servislerimiz: https://www.beko.com.tr/yetkili-servis</p> <p>- Online servis randevusu almak için, - http://digital.arcelik.com.tr</p> <p>- Tüm yetkili servis istasyonu bilgilerimiz, Ticaret Bakanlığı tarafından oluşturulan "Servis Bilgi Sistemi"nde (www.servis.gov.tr) yer almaktadır.</p> <p>- Yedek parça malzemeleri yetkili servislerimizden temin edilebilir.</p>
--	---

Müşterilerimizden iletilen istek ve önerilerin Beko'ya ulaştığı bilgisini, müşteri profili ayırımı yapılmaksızın kendilerine 24 saat içinde veririz.

Müşteri Hizmetleri sürecimiz:

Müşterilerimizin istek ve önerilerini;

- İzlenebilir, raporlanabilir, şeffaf ve güvenli tek bir bilgi havuzunda toplarız.
- Yasal düzenlemelere uygun, objektif, adil ve gizlilik içinde ele alır ve değerlendiririz.
- Bu geri bildirimleri süreçlerimizin daha mükemmel hale getirilmesinde kullanırız.

Beko olarak, mükemmel müşteri deneyimini yaşatmayı ana ilke olarak kabul eder, müşteri odaklı bir yaklaşım benimseriz.

Bütün süreçlerimizi yönetim sistemi ile entegre ederek birbirini kontrol eden bir yapı geliştirilmesini sağlarız. Yönetim hedeflerini de bu sistem üzerinden besleriz.

Aşağıdaki önerilere uymanızı rica ederiz.

Ürününüzü aldığımızda Garanti belgesini Yetkili Satıcınıza onaylattırınız.

Ürününüzü kullanma kılavuzu esaslarına göre kullanınız.

Ürününüz ile ilgili hizmet talebiniz olduğunda yukarıdaki telefon numaralarından Çağrı Merkezimize başvurunuz.

Hizmet için gelen teknisyene "teknisyen kimlik kartı"nı sorunuz.

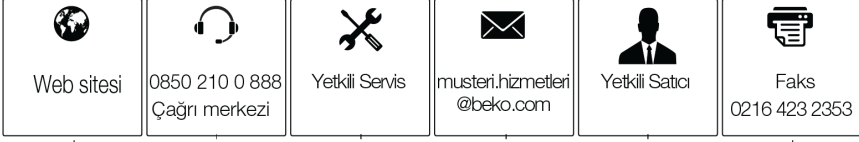
İşiniz bittiğinde Yetkili servis teknisyeninden "Hizmet Fişi" istemeyi unutmayınız. alacağınız "Hizmet Fişi", ilerde ürününüzde meydana gelebilecek herhangi bir sorunda size yarar sağlayacaktır.

Ürünün kullanım ömrü: 10 yıldır. (Ürünün fonksiyonunu yerine getirebilmesi için gerekli yedek parça bulundurma süresi)

Hizmet Talebinin Değerlendirilmesi

1

Müşteri Başvurusu



2

Başvuru kaydı

Başvuru Konusu
Müşteri Adı, Soyadı
Müşteri Telefonu
Müşteri Adresi

3

Hizmet talebinin alınması

- Hizmet talebi analizi
- Hizmet hakkında müşterinin bilgilendirilmesi (Keşif,nakliye,montaj,bilgi,onarım,değişim vb.)
- Hizmet hakkında gerekli işlemin gerçekleştirilmesi

4

Müşteri memnuniyetinin alınması



5

Başvuru kaydının kapatılıp, bilgilerin saklanması

Kullanım Hataları ve Garanti ile İlgili Dikkat Edilmesi Gereken Hususlar

Aşağıda belirtilen sorunların giderilmesi ücret karşılığında yapılır. Bu durumlar için garanti şartları uygulanmaz;

1. Kullanım hatalarından kaynaklanan hasar ve arızalar,
2. Malın tüketiciye tesliminden sonraki yükleme, boşaltma, taşıma vb. sırasında oluşan hasar ve arızalar,
3. Malın kullanıldığı yerin elektrik (priz, gerilim, topraklama vb.), su (su basıncı, musluk vb.), doğalgaz, telefon, internet vb. şebekesi ve/veya altyapısı (gider, zemin, ortam vb.) kaynaklı meydana gelen hasar ve arızalar,
4. Doğa olayları ve yangın, su baskını vb. kaynaklı meydana gelen hasar ve arızalar,
5. Malın tanıtma ve kullanma kılavuzlarında yer alan hususlara aykırı kullanılmasından kaynaklanan hasar ve arızalar,
6. Malın, 6502 sayılı Tüketicinin Korunması Hakkındaki Kanununda tarif edilen şekli ile ticari veya mesleki amaçlarla kullanımı durumunda ortaya çıkan hasar ve arızalar,
7. Mala yetkisiz kişiler tarafından bakım, onarım veya başka bir nedenle müdahale edilmesi durumlarında mala verilmiş garanti sona erecektir.

Garanti uygulaması sırasında değiştirilen malın garanti süresi, satın alınan malın kalan garanti süresi ile sınırlıdır.

Arçelik A.Ş. tarafından üretilmiştir.

Menşei: Türkiye

GARANTİ ŞARTLARI

- 1- Garanti süresi, malın teslim tarihinden itibaren başlar ve 3 yıldır. (Ürünün kompresörü 10 yıl garanti kapsamındadır.)
- 2- Mala ilişkin tanıma ve kullanma kılavuzunda gösterildiği şekilde kullanılması ve Arçelik A.Ş.'nin yetkili kıldığı servis çalışanları dışındaki şahıslar tarafından bakım, onarım veya başka bir nedenle müdahale edilmemiş olması şartıyla, malın bütün parçaları dahil olmak üzere tamamını; malzeme, işçilik ve üretim hatalarına karşı malın teslim tarihinden itibaren yukarıda belirtilen süre kadar garanti eder.
- 3- Malın ayıplı olduğunun anlaşılması durumunda tüketici, 6502 sayılı Tüketicinin Korunması Hakkında Kanununun 11 inci maddesinde yer alan;
 - a. Sözleşmeden dönme,
 - b. Satış bedelinden indirim isteme,
 - c. Ücretsiz onarılmasını isteme,
 - ç. Satılanın ayıpsız bir misli ile değiştirilmesini isteme, haklarından birini kullanabilir.
- 4- Tüketicinin bu haklardan ücretsiz onarım hakkını seçmesi durumunda satıcı; işçilik masrafı, değiştirilen parça bedeli ya da başka herhangi bir ad altında hiçbir ücret talep etmeksizin malın onarımını yapmak veya yaptırmakla yükümlüdür. Tüketici ücretsiz onarım hakkını üretici veya ithalatçıya karşı da kullanabilir. Satıcı, üretici ve ithalatçı tüketicinin bu hakkını kullanmasından müteselsilen sorumludur.
- 5-Tüketicinin, ücretsiz onarım hakkını kullanması halinde malın;
 - Garanti süresi içinde tekrar arızalanması,
 - Tamiri için gereken azami sürenin aşılması,
 - Tamirinin mümkün olmadığının, yetkili servis istasyonu, satıcı, üretici veya ithalatçı tarafından bir raporla belirlenmesi durumlarında;tüketici malın bedel iadesini, ayıp oranında bedel indirimini veya imkân varsa malın ayıpsız misli ile değiştirilmesini satıcıdan talep edebilir. Satıcı, tüketicinin talebini reddedemez. Bu talebin yerine getirilmemesi durumunda satıcı, üretici ve ithalatçı müteselsilen sorumludur.
- 6- İlgili mevzuatlarda belirlenen kullanım ömrü süresince malın azami tamir süresi 20 iş gününü, geçemez. Bu süre, garanti süresi içerisinde mala ilişkin arızanın yetkili servis istasyonuna veya satıcıya bildirim tarihi, garanti süresi dışında ise malın yetkili servis istasyonuna teslim tarihinden itibaren başlar. Garanti kapsamı içerisindeki malın arızasının 10 iş günü içerisinde giderilememesi halinde, üretici veya ithalatçı; malın tamiri tamamlanıncaya kadar, benzer özelliklere sahip başka bir malı tüketicinin kullanımına tahsis etmek zorundadır. Benzer özelliklere sahip başka bir malın tüketicisi tarafından istenmemesi halinde üretici veya ithalatçılar bu yükümlülükten kurtulur. Malın garanti süresi içerisinde arızalanması durumunda, tamirde geçen süre garanti süresine eklenir.
- 7- Malın kullanma kılavuzunda yer alan hususlara aykırı kullanılmasından kaynaklanan hasar ve arızalar garanti kapsamı dışındadır.
- 8- Tüketici, garantiden doğan haklarının kullanılması ile ilgili olarak çıkabilecek uyuşmazlıklarda yerleşim yerinin bulunduğu veya tüketici işleminin yapıldığı yerdeki Tüketici Hakem Heyetine veya Tüketici Mahkemesine başvurabilir.
- 9- Satıcı tarafından bu Garanti Belgesinin verilmesi durumunda tüketici, Ticaret Bakanlığı Tüketicinin Korunması ve Piyasa Gözetimi Genel Müdürlüğüne başvurabilir.

Üretici veya İthalatçı Firmamızın;

Ünvanı : Arçelik A.Ş.
Adresi : Arçelik A.Ş. Karaağaç Caddesi No:2-6, 34445,
Sütlüce / İSTANBUL
Telefon : (0-216) 585 8 888
Fax : (0-216) 423 23 53
web adres : www.arcelik.com.tr

Malın

Markası : Beko
Cinsi :
Modeli :
Bandrol ve Seri No :
Garanti Süresi : 3 yıl
Azami Tamir Süresi : 20 iş günü

GENEL MÜDÜR

Arçelik A.Ş.

GENEL MÜDÜR YRD.

Satıcı Firmamızın;

Ünvanı : Arçelik A.Ş.
Adresi : Arçelik A.Ş. Karaağaç Caddesi No:2-6, 34445,
Sütlüce / İSTANBUL
Telefon : (0-216) 585 8 888
Fax : (0-216) 423 23 53
e-posta : www.arcelik.com.tr

Fatura Tarih ve Sayısı :
Teslim Tarihi ve Yeri :
Yetkilinin İmzası :
Firmamızın Kaşesi :