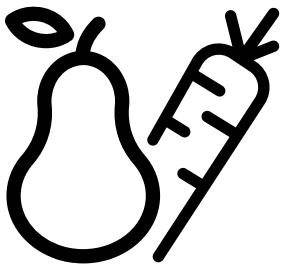




Холодильник
Руководство пользователя



270482MB-270482MI



RU/

58 5794 0000/AE -EN

Изучите данное руководство перед началом эксплуатации изделия!

Уважаемый покупатель,

Мы бы хотели, чтобы вы наилучшим образом использовали наше изделие, которое было изготовлено на современном оборудовании бережно и с тщательным контролем качества.






Таким образом, мы советуем вам прочитать все руководство пользователя полностью перед эксплуатацией изделия. Если изделие будет отдано третьим лицам, не забудьте передать руководство его новому владельцу вместе с ним.

Данное руководство поможет вам использовать изделие быстро и безопасно.

- Пожалуйста, внимательно прочтите руководство пользователя перед установкой и эксплуатацией изделия.
- Всегда соблюдайте соответствующие инструкции по технике безопасности.
- Держите руководство пользователя поблизости для дальнейшего использования.
- Пожалуйста, ознакомьтесь с другими документами, прилагаемыми к изделию.

Учтите, что данное руководство пользователя может применяться к нескольким моделям изделия. В руководстве четко указаны любые вариации различных моделей.

	Важная информация и полезные советы.
	Риск для жизни и имущества.
	Опасность поражения электрическим током.
	Упаковка изделия изготовлена из материалов, пригодных для вторичной переработки, в соответствии с национальным законодательством по охране окружающей среды.

 INFORMATION	
	
SUPPLIER'S NAME	MODEL IDENTIFIER (*)
	

.The model information as stored in the product data base can be reached by entering following website and searching for your model identifier (*) found on energy label.

<https://eprel.ec.europa.eu/>

1- Инструкции по технике безопасности	3	5.7 Вентилятор	26
1.1 Предполагаемое использование	3	5.8 Емкость для овощей	26
1.2 - Безопасность для детей, уязвимых лиц и домашних животных	3	5.9 Отсек с нулевой температурой	26
1.3 - Электробезопасность	4	5.10 Подвижная дверная стойка	27
1.4 - Безопасность при транспортировке	5	5.11 Выдвижной ящик для хранения 27	
1.5 - Безопасность установки	5	5.12 Контейнер для овощей с регулируемой влажностью.	28
1.6- Эксплуатационная безопасность	6	5.13 Автоматическая льдогенераторная машина	28
1.7- Безопасность технического обслуживания и очистки.	9	5.14 Контейнер для льда и контейнер для хранения льда	29
1.8- HomeWhiz	9	5.15 Использование диспенсера для воды	29
1.9- Освещение	9	5.16 Заполнение бака дозатора воды	30
2 Приобретенный холодильник	10	5.17 Очистка резервуара для воды	31
3 Установка	11	5.18 Каплесборник	32
3.1 Подходящее место установки.	11	5.19 Заморозка свежих продуктов	33
3.2 Установка пластиковых клиньев	11	5.20 Рекомендации для хранения замороженных продуктов.	33
3.3 Регулировка ножек.	12	5.21 Детали глубокой морозильной камеры	34
3.4 Электрическое подключение	12	5.22 Размещение продуктов	34
3.5 Разворачивание дверей	13	5.23 Предупреждение об открытой двери	34
3.6 Разворачивание дверей	14	5.24 Изменение направления открывания дверцы	34
4 Подготовка	15	5.25 Внутреннее освещение	34
4.1. Как экономить электроэнергию	15	6 Техническое обслуживание и очистка	35
4.2. Первое использование	15	6.1. Предупреждение неприятных запахов.	35
5 Эксплуатация продукта	17	6.2. Защита пластиковых поверхностей	35
5.1 Быстрая заморозка	17	6.3. Дверные Стекла	35
5.2 Функция «Отпуск»	18	7. Устранение неисправностей	36
5.3 Индикаторная панель	19		
5.4 Индикаторная панель	22		
5.5 Емкость для льда	26		
5.6 Подставка для яиц	26		

1 Инструкции по технике безопасности

- Данный раздел содержит инструкции по технике безопасности, которые помогут вам уберечься от риска получения травм или материального ущерба.
- Наша компания не несет ответственности за ущерб, который может возникнуть в случаях несоблюдения этих инструкций.



Процедуры по установке и ремонту всегда должны выполняться производителем, авторизованным сервисным агентом или квалифицированным специалистом, указанным импортером.



Используйте только оригинальные запчасти и аксессуары.



Оригинальные запасные части будут предоставляться в течение 10 лет с даты покупки продукта.



Не проводите ремонт и замену каких-либо частей устройства, если это явно не сказано в руководстве пользователя.



Не вносите никаких технических изменений в изделие.



1.1 Предполагаемое использование

- Это изделие не подходит для коммерческого использования, и его запрещено использовать не по назначению.

Это изделие предназначено для использования в домах и закрытых помещениях.

Например:

- Кухни для персонала в магазинах, офисах и других рабочих помещениях,
- Фермерские дома,
- Зоны, используемые клиентами в гостиницах, мотелях и других типах размещения и пребывания,
- Отели типа "постель и завтрак", пансионы,

– В местах общественного питания и похожих заведениях, не связанных с розничной торговлей

Это изделие не следует использовать на открытом воздухе с тентом или без него, к примеру, на лодках, балконах или террасах. Защищайте изделие от воздействия дождя, снега, солнца или ветра.

Существует опасность возгорания!



1.2 - Безопасность для детей, уязвимых лиц и домашних животных

- Это изделие может использоваться детьми в возрасте от 8 лет и старше, а также лицами с ограниченными физическими, сенсорными или умственными способностями либо лицами, которым не хватает опыта и знаний, при условии, что они находятся под наблюдением или обучены безопасному

Инструкции по технике безопасности и охране окружающей среды

использованию изделия и знают о рисках.

- Дети в возрасте от 3 до 8 лет допускаются к загрузке и разгрузке холодильной продукции.
- Электротехнические изделия представляют опасность для детей и домашних животных. Детям и домашним животным запрещено играть с устройством, забираться на него или входить в него.
- Чистка и техническое обслуживание не должны выполняться детьми, если они не находятся под присмотром кого-либо.
- Храните упаковочные материалы в недоступном для детей месте. Существует риск получения травм и удушья!
- Перед утилизацией старого или устаревшего изделия:

1. Отсоедините изделие от розетки, взявшись за вилку.

2. Перережьте кабель питания и выньте его из прибора вместе с вилкой

3. Не снимайте полки или ящики, чтобы детям было труднее проникнуть в изделие.

4. Снимите двери.

5. Держите изделие так, чтобы оно не опрокинулось.

6. Не позволяйте детям играть со старым изделием.

- Никогда не бросайте изделие в огонь с целью утилизации. Существует опасность взрыва!
- Если на дверце изделия установлен замок, ключ следует хранить в недоступном для детей месте.



1.3 - Электробезопасность

- Изделие нужно отключать от сети во время монтажа, технического обслуживания, чистки, ремонта и перемещения.
- Если кабель питания поврежден, его должен заменить квалифицированный специалист, указанный производителем, авторизованный сервисный агент или импортер, чтобы избежать потенциальных опасностей.
- Не сдавливайте кабель питания под устройством или за ним. Не кладите тяжелые предметы на кабель питания. Кабель питания не должен быть чрезмерно согнут, заземлен или соприкасаться с каким-либо источником тепла.
- Не используйте удлинители, мультирозетки или адаптеры для работы с устройством.
- Портативные мультирозетки или портативные источники питания могут перегреться и привести к возгоранию. По этой причине не храните какие-либо мультирозетки за изделием и рядом с ним.
- Вилка должна быть легко доступна. Если это невозможно, электрическая установка, к которой подключается изделие, должна содержать устройство (такое как предохранитель, выключатель, автоматический выключатель и т. д.), соответствующее электротехническим нормам и отключающее все полюса от сети.

Инструкции по технике безопасности и охране окружающей среды

- Не прикасайтесь к вилке питания мокрыми руками.
- Вынимайте вилку из розетки, хватаясь за вилку, а не за кабель.



1.4 - Безопасность при транспортировке

- Изделие тяжелое; не перемещайте его в одиночку.
- Не держитесь за дверцу при перемещении изделия.
- Во время транспортировки будьте внимательны, чтобы не повредить систему охлаждения или трубопроводы. Если трубопровод поврежден, не эксплуатируйте изделие и обратитесь к авторизованному сервисному агенту.



1.5 - Безопасность установки

- Обратитесь к авторизованному сервисному агенту для установки изделия. Чтобы подготовить изделие к использованию, прочтите информацию в руководстве пользователя, чтобы убедиться в том, что электрические и водопроводные установки соответствуют. Если они не соответствуют, вызовите квалифицированного электрика и сантехника для принятия необходимых мер. Иначе будет риск поражения электрическим током, пожара, проблем с изделием или травм!

- Перед установкой убедитесь, что на изделии нет каких-либо дефектов. Если изделие повреждено, не устанавливайте его.
- Поместите изделие на чистую, ровную и твердую поверхность и уравновесьте его с помощью регулируемых ножек. Иначе изделие способно опрокинуться и привести к травмам.
- Место установки должно быть сухим и хорошо проветриваться. Не кладите ковры, коврики и аналогичные напольные покрытия под устройством. Недостаточная вентиляция может привести к возгоранию!
- Не закрывайте и не перекрывайте вентиляционные отверстия. В противном случае потребление энергии увеличится, и ваше изделие повредится.
- Изделие запрещено подключать к системам питания, таким как солнечные батареи. В противном случае ваше изделие может повредиться из-за резких перепадов напряжения!
- Чем больше хладагента содержится в холодильнике, тем больше должно быть место для установки. Если место установки слишком маленькое, в случае утечки хладагента в системе охлаждения будет скапливаться легковоспламеняющаяся смесь хладагента и воздуха. Необходимое пространство для каждого 8 г хладагента составляет минимум 1 м³. Количество хладагента, доступного в вашем устройстве, указано на этикетке типа.

Инструкции по технике безопасности и охране окружающей среды

- Изделие запрещено устанавливать в местах, подверженных воздействию прямых солнечных лучей, и его следует держать вдали от источников тепла, таких как плиты, радиаторы и т. п.

Если установка изделия вблизи источника тепла неизбежна, то следует использовать подходящую изоляционную пластину между ними и соблюдать следующие минимальные расстояния до источника тепла:

- На расстоянии не менее 30 см от источников тепла, таких как варочные панели, духовки, нагревательные элементы или плиты,

- На расстоянии не менее 5 см от электрических печей.

- Класс защиты вашего изделия - тип I. Подключите изделие к заземленной розетке, соответствующей значениям напряжения, тока и частоты, указанным на этикетке типа изделия. Розетка должна быть оснащена автоматическим выключателем 10 А – 16 А. Наша компания не несет ответственности за любой ущерб, который может возникнуть при использовании продукта без заземления и электрического подключения в соответствии с местными и национальными правилами.
- Изделие нельзя включать во время установки. Иначе будет риск поражения электрическим током и получения травм!
- Не подключайте изделие к незакрепленным, смещенным, сломанным, грязным,

засаленным или подверженным риску попадания воды розеткам.

- Проложите кабель питания и шланги (если таковые имеются) изделия таким образом, чтобы они не приводили к спотыканию.
- Воздействие влаги на токоведущие части или кабель питания способно привести к короткому замыканию. В связи с этим не устанавливайте изделие в таких местах, как гаражи или прачечные, где высокая влажность или могут быть брызги воды. Когда холодильник намочнет от воды, отключите его от сети и обратитесь в авторизованный сервисный центр.
- Никогда не подключайте холодильник к энергосберегающим устройствам. Такие системы вредны для вашего изделия.



1.6-

Эксплуатационная безопасность

- Никогда не применяйте к изделию химические растворители. Существует опасность взрыва!
- Если устройство неисправно, отключите его от сети и не включайте до тех пор, пока оно не будет отремонтировано авторизованным сервисным агентом. Существует риск поражения электрическим током!
- Не размещайте источники пламени (зажженные свечи,

Инструкции по технике безопасности и охране окружающей среды

- сигареты и т.д.) на изделия или рядом с ним.
- Не залезайте на изделие. Есть риск падения и получения травм!
 - Не повреждайте трубы системы охлаждения острыми или проникающими предметами. Хладагент, который может вырваться при повреждении газовых каналов испарителя, удлинителей труб или поверхностных покрытий, вызывает раздражение кожи и повреждение глаз.
 - За исключением случаев, рекомендованных производителем, не размещайте и не используйте электрические устройства внутри холодильника/ морозильной камеры.
 - Будьте осторожны, чтобы не защемить руки или любую другую часть тела движущимися частями внутри холодильника. Будьте внимательны, чтобы не зажать пальцы между дверцей и холодильником. Будьте внимательны, открывая или закрывая дверь, если рядом есть дети.
 - Никогда не ешьте мороженое, кубики льда или замороженные продукты сразу после их извлечения из холодильника. Риск обморожения!
 - Если у вас мокрые руки, не прикасайтесь к внутренним стенкам или металлическим частям морозильной камеры, а также к хранящимся в ней продуктам. Риск обморожения!
 - Не ставьте банки или бутылки с газированными напитками или замораживаемыми жидкостями в морозильную камеру. Банки и бутылки могут лопнуть. Существует риск получения травм и удушения!
 - Не размещайте и не используйте легковоспламеняющиеся аэрозоли, легковоспламеняющиеся материалы, сухой лед, химические вещества или подобные термочувствительные материалы рядом с холодильником. Существует риск возгорания и взрыва!
 - Не храните в вашем изделии взрывчатые вещества, содержащие легковоспламеняющиеся материалы, например аэрозольные баллончики.
 - Не ставьте на изделие контейнеры с жидкостью. Попадание воды на электрическую деталь может привести к поражению электрическим током или возгоранию.
 - Это изделие не предназначено для хранения лекарств, плазмы крови, лабораторных препаратов или аналогичных медицинских веществ и продуктов, подпадающих под действие Директивы о медицинских продуктах.
 - Использование изделия не по назначению может привести к порче или порче продуктов, хранящихся в нем.
 - Если ваш холодильник оснащен синим светом, не смотрите на этот свет с помощью оптических приборов. Не смотрите прямо на УФ-светодиоды в

Инструкции по технике безопасности и охране окружающей среды

течение долгого времени.

Ультрафиолетовый свет может вызвать напряжение глаз.

- Не перегружайте изделие. Предметы, находящиеся в холодильнике, могут упасть при открытии дверцы, что приведет к травмам или повреждению. Похожие проблемы могут возникнуть, если на изделие положить какой-либо предмет.
- Чтобы избежать травм, убедитесь, что вы убрали весь лед и воду, которые могли упасть или разбрызгаться по полу.
- Меняйте положение полок/держателей для бутылок на дверце холодильника только когда они пусты. Риск получения травм!
- Не размещайте на изделие предметы, которые способны упасть/опрокинуться. Такие предметы могут упасть при открывании двери и привести к травмам и/или материальному ущербу.
- Не ударяйте и не оказывайте чрезмерного давления на стеклянные поверхности. Разбитое стекло может привести к травмам и/или материальному ущербу.
- Система охлаждения вашего холодильника содержит хладагент R600a. Тип хладагента, используемого в изделии, указан на этикетке типа. Этот хладагент легко воспламеняется. По этой причине следите, чтобы не повредить систему охлаждения или трубопроводы во время использования изделия. Если

трубопровод поврежден:

- Не прикасайтесь к устройству или кабелю питания,
 - Храните изделие вдали от потенциальных источников огня, которые могут привести к возгоранию.
 - Проветрите помещение, в котором находится изделие. Не используйте вентиляторы.
 - Обратитесь к авторизованному сервисному центру.
- Если изделие повреждено и вы заметите утечку хладагента, держитесь от него подальше. Хладагент может вызвать обморожение при попадании на кожу.

Для продуктов с дозатором воды/льдогенератором

- Используйте только питьевую воду. Не наполняйте резервуар для воды такими жидкостями, как фруктовый сок, молоко, газированные или алкогольные напитки, которые не подходят для использования в диспенсере для воды.
- Существует риск для здоровья и безопасности!
- Не позволяйте детям играть с диспенсером для воды и льдогенератором (Icematic) во избежание несчастных случаев или травм.
- Не засовывайте пальцы или другие предметы в отверстие для подачи воды, канал для подачи воды, а также контейнер для льдогенератора. Существует риск получения травм или материального ущерба!



1.7- Безопасность технического обслуживания и очистки

- Не тяните за дверную ручку, если вам нужно переместить изделие для чистки. Ручка может сломаться и привести к травмам, если приложить к ней большое усилие.
- Не распыляйте и не заливайте воду на изделие или внутрь него для очистки. Существует опасность возгорания и поражения электрическим током!
- Не используйте острые или абразивные инструменты во время чистки изделия. Не используйте бытовые чистящие средства, моющие средства, газ, бензин, растворитель, спирт, лак и т.д.
- Пользуйтесь внутри изделия только чистящими и обслуживающими средствами, которые не вредны для пищевых продуктов.
- Никогда не используйте пар или паровые чистящие средства для чистки и размораживания изделия. Попадание пара на токоведущие части холодильника может вызвать короткое замыкание или привести к поражению электрическим током!
- Следите за тем, чтобы вода не попадала в электронные схемы и элементы освещения изделия.
- Используйте чистую и сухую ткань для протирания

посторонних предметов и пыли с контактов штекера. Не используйте влажную ткань для очистки вилки. Существует опасность возгорания и поражения электрическим током!



1.8- HomeWhiz

- Когда вы управляете своим изделием с помощью приложения HomeWhiz, вам следует соблюдать предупреждения по технике безопасности, даже находясь вдали от холодильника. Вы также должны следовать предупреждениям в приложении.

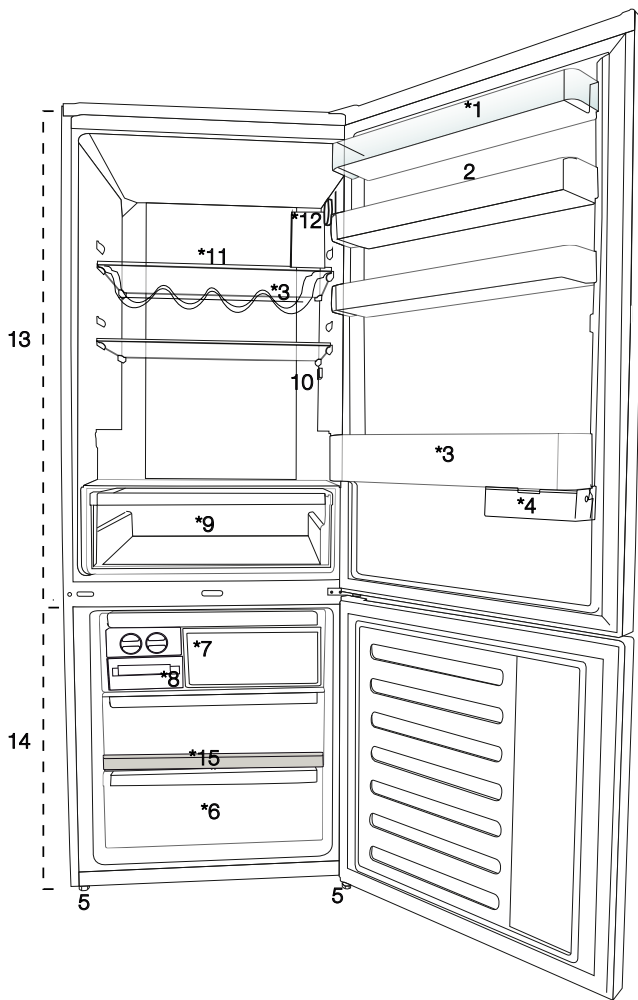


1.9- Освещение

- При необходимости замены светодиода/лампы, используемой для освещения, обратитесь в авторизованный сервисный центр.

2 Приобретенный холодильник

Полка в дверце холодильной камеры



- 2. Секция яиц
- 3. Полка для бутылок
- 4. Выдвижной контейнер для хранения
- 5. Регулируемые ножки
- 6. Камера глубокого замораживания
- 7. Камера быстрого замораживания
- 8. Лоток для кубиков льда и банка для льда
- 9. Емкость для овощей
- 10. Внутреннее освещение
- 11. Стеклаянная полка в дверце холодильной камеры
- 12. Кнопка настройки температуры
- 13. Холодильное отделение
- 14. Морозильная камера
- 15. Морозильный ящик



***опционально:** Изображения в данном руководстве приведены в качестве примеров, и они могут не совсем совпадать с вашим изделием. Если в вашем устройстве нет соответствующих деталей, информация относится к другим моделям.

3.1 Подходящее место установки

Обратитесь в авторизованный сервисный центр для установки продукта. Чтобы подготовить изделие к использованию, ознакомьтесь с информацией, приведенной в руководстве пользователя, и убедитесь, что электромонтажные и водопроводные работы выполнены надлежащим образом. Если же нет, обратитесь к квалифицированному электрику и техническому специалисту для выполнения всех необходимых работ.

	<p>ПРЕДУПРЕЖДЕНИЕ: Производитель не несет ответственности за ущерб, который может возникнуть в результате процедур, выполненных неуполномоченными лицами.</p>
	<p>ПРЕДУПРЕЖДЕНИЕ: Изделие нельзя включать во время установки. Иначе будет риск смерти и получения травм!</p>
	<p>ПРЕДУПРЕЖДЕНИЕ: Если дверной проем помещения, в котором должно быть размещено изделие, так узок, что препятствует прохождению изделия, снимите дверь помещения и переместите изделие через дверь, повернув ее на бок; если это не поможет, обратитесь в авторизованный сервисный центр.</p>

- Поместите холодильник на ровную поверхность пола, чтобы предотвратить толчки.

- Устанавливайте изделие на расстоянии не менее 30 см от источников тепла, таких как варочные панели, нагревательные элементы и плиты, и не менее чем в 5 см от электрических печей.

- Изделие не должно подвергаться воздействию прямых солнечных лучей, не храните во влажных местах.

- Для эффективной работы вашего изделия необходима достаточная циркуляция воздуха. При установке изделия в нише необходимо обеспечить зазор не менее 5 см между изделием, потолком, задней и боковыми стенами.

При установке изделия в нише необходимо обеспечить зазор не менее 5 см между изделием, потолком, задней и боковыми стенами. Убедитесь, что защитный элемент зазора у задней стены установлен в предназначенное для него место (если он входит в комплектацию изделия). Если элемент отсутствует, утерян или отломан, изделие необходимо устанавливать таким образом, чтобы между его задней поверхностью и стеной помещения оставался зазор не менее 5 см. Зазор у задней стены необходим для эффективной работы изделия.

- Не размещайте изделие в местах, где температура опускается ниже -5°C.

3.2 Установка пластиковых клиньев

Пластиковые клинья, поставляемые вместе с изделием, используются для создания расстояния для циркуляции воздуха между изделием и задней стенкой.

1. Для установки клинья, выверните винты на изделии и используйте винты,

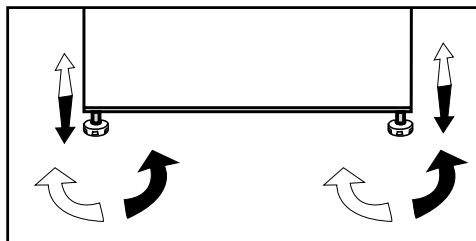
Установка

поставляемые вместе.

2. Вставьте 2 пластиковых клина в заднюю вентиляционную крышку, как продемонстрировано на рисунке.

3.3 Регулировка ножек

Если после установки изделие стоит нестабильно, отрегулируйте ножки спереди, поворачивая их вправо или влево.



3.4 Электрическое подключение

	ПРЕДУПРЕЖДЕНИЕ: Не подключайте изделие с помощью удлинительных кабелей или нескольких штекеров.
	ПРЕДУПРЕЖДЕНИЕ: Поврежденный кабель питания должен заменяться Авторизованным сервисным агентом.
	Если два холодильника должны быть установлены рядом друг с другом, оставьте расстояние не менее 4 см между ними.

- Наша компания не несет ответственности за любой ущерб, который может возникнуть при использовании продукта без заземления и электрического подключения в соответствии с местными и

национальными правилами.

- После установки вилка кабеля питания должна находиться в пределах легкой досягаемости.
- Не устанавливайте удлинители или беспроводные розетки с несколькими розетками между вашим изделием и настенной розеткой.

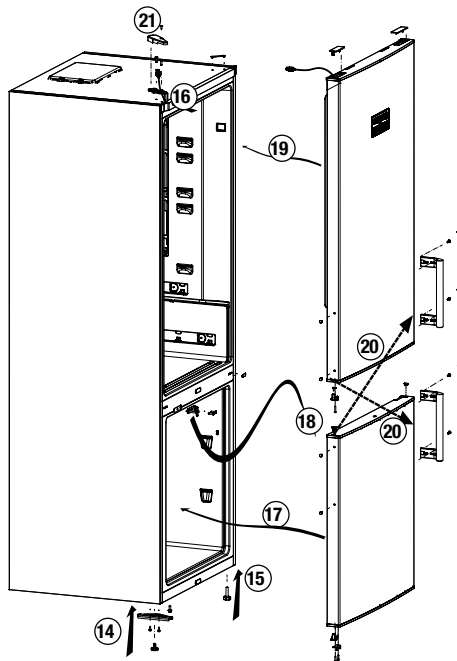
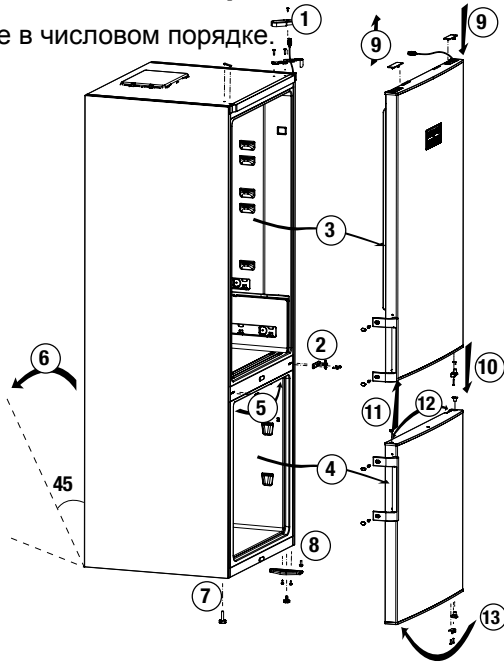
Предупреждение о горячей поверхности!
Боковые стенки вашего изделия снабжены трубками для хладагента для улучшения системы охлаждения. Через эти участки может проходить хладагент с высокой температурой, что приводит к нагреву поверхностей на боковых стенках. Это нормально и не требует никакого обслуживания. Пожалуйста, будьте внимательны при прикосновении к этим областям.



Установка

3.5 Разворачивание дверей

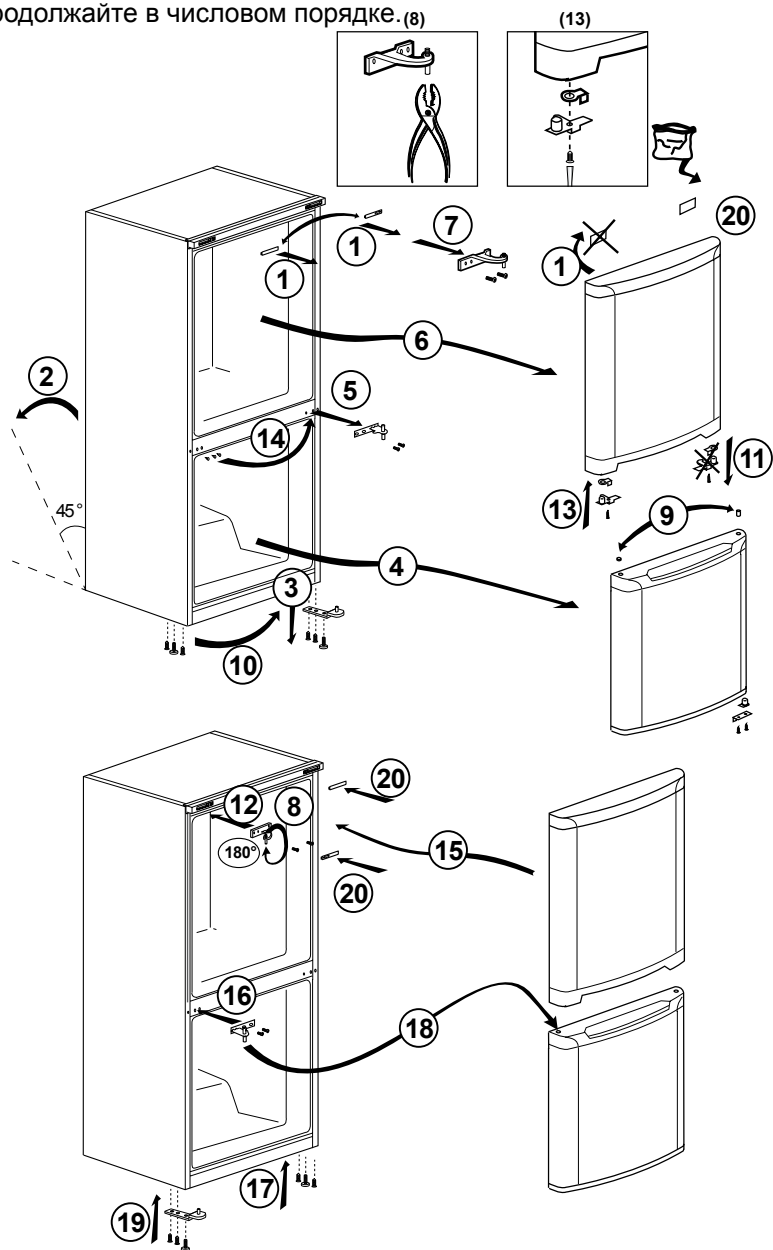
Продолжайте в числовом порядке.



Установка

3.6 Разворачивание дверей

Продолжайте в числовом порядке.(8)



4.1. Как экономить электроэнергию

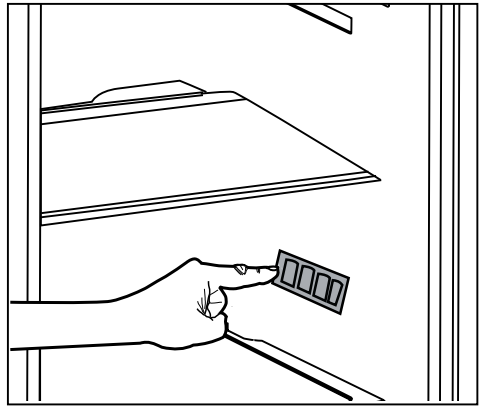


Не рекомендуется подключать устройство к энергосберегающим системам, поскольку это может привести к его поломке.

- Для отдельно стоящего прибора: «этот холодильный прибор не предназначен для использования в качестве встраиваемого прибора».
- Не держите дверцы холодильника открытыми на протяжении длительного времени.
- Не ставьте горячую еду или напитки в холодильник.
- Не перегружайте холодильник - затруднение внутреннего воздухооборота снизит его охлаждающую способность.
- Для того, чтобы сохранить максимальное количество продуктов питания в холодильном отделении вашего холодильника, вам следует выдвинуть верхние ящики и поместить их на стеклянную полку. Заявленное энергопотребление вашего холодильника было определено путем извлечения холодильника, лотка для льда и верхних ящиков таким образом, чтобы обеспечить максимальное хранение. При хранении настоятельно рекомендуется использовать нижеприведенный ящик. Функцию энергосбережения нужно активировать для наилучшего энергопотребления.
- Не следует перекрывать поток воздуха, ставя продукты перед вентилятором охладителя. При размещении продуктов перед защитным проводом вентилятора должно быть оставлено пространство не менее 3 см.
- В зависимости от характеристик устройства, размораживание пищевых продуктов в холодильной камере обеспечит экономию электроэнергии и сохранит качество пищи.
- Поскольку горячий и влажный воздух не будет напрямую проникать в ваш продукт, когда дверца не открыта, ваш продукт будет оптимизировать себя в условиях, достаточных для защиты ваших продуктов. В этой функции энергосбережения функции

и компоненты, такие как компрессор, вентилятор, обогреватель, размораживание, освещение, дисплей и т.д., будут работать в соответствии с потребностями в минимальном потреблении энергии при сохранении свежести продуктов.

- Для обеспечения экономии энергии и лучших условий хранения продуктов используйте ящики холодильной камеры.
- Упаковки с продуктами питания не следует хранить в непосредственном контакте с датчиком тепла, расположенным в холодильном отделении. Если они соприкасаются с датчиком, потребление энергии прибором может повыситься.
- Следите, чтобы продукты не прикасались к датчику температуры холодильной камеры, описанному ниже.



4.2. Первое использование

Перед тем, как использовать холодильник, убедитесь, что все подготовительные работы выполнены в соответствии с рекомендациями в разделах «Инструкции по охране труда и окружающей среды» и «Установка».

- Держите устройство включенным без каких-либо продуктов питания внутри в течение 6 часов и не открывайте дверцу без крайней необходимости.



При включении компрессора вы услышите звук. В нормальном режиме работы звук слышен, даже когда компрессор не работает — это связано с наличием жидкостей и газов в системе охлаждения.



Передние края изделия могут нагреваться. Это нормально. Они специально подогреваются, чтобы предотвратить образование конденсата.



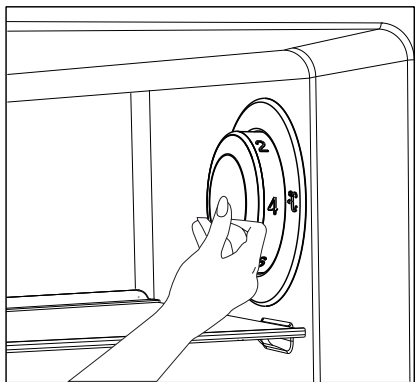
В некоторых моделях индикаторная панель автоматически выключается через 5 минут после закрытия дверцы. Она включается снова при открытии дверцы или нажатии любой кнопки.

Внутренняя температура вашего холодильника меняется в зависимости от причин ниже:

- Сезонные температуры,
- Почаще открывайте дверь и оставляйте ее открытой в течение длительного времени,
- Блюда размещайте в холодильнике, не охлаждая до комнатной температуры,
- Расположение холодильника в помещении (например, на открытом солнце).
- Внутреннюю температуру, изменяющуюся в зависимости от этих факторов, можно регулировать с помощью кнопки регулировки.

Цифры вокруг кнопки регулировки показывают градусы температуры в виде “°C”.

Если температура окружающей среды составляет 20°C, рекомендуется использовать регулировку температуры холодильника на 4°C. При других температурах окружающей среды это значение можно настроить.

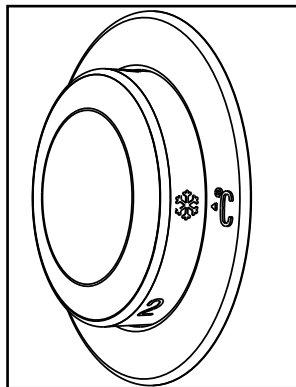


5.1 Быстрая заморозка

Если вы желаете заморозить большое количество свежих продуктов, перед их помещением в камеру быстрой заморозки переведите кнопку регулировки температуры в положение (❄️).

Рекомендуется удерживать кнопку в этом положении в течение 24 часов для заморозки максимального количества продуктов, указанного в качестве мощности замораживания. Не смешивайте замороженные и свежие продукты.

Не забудьте переключить кнопку регулировки температуры обратно в прежнее положение.



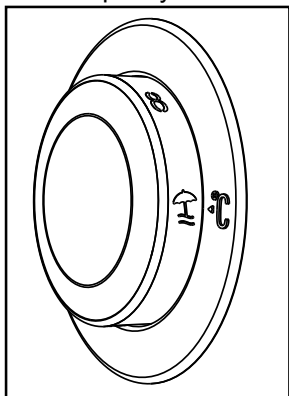
Эксплуатация устройства

5.2 Функция «Отпуск»

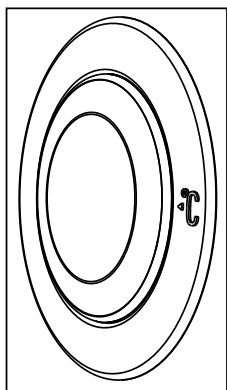
Функция «Отпуска» будет активирована после того, как кнопка регулировки температуры будет установлена в положение «Отпуска» (↑), которая представляет собой самое горячее положение.

Не рекомендуется хранить продукты в холодильной камере, когда активирована функция "Отпуск".

Для отмены функции следует изменить настройку кнопки.



- После завершения настройки вы можете скрыть кнопку настройки температуры, нажав на нее изнутри.

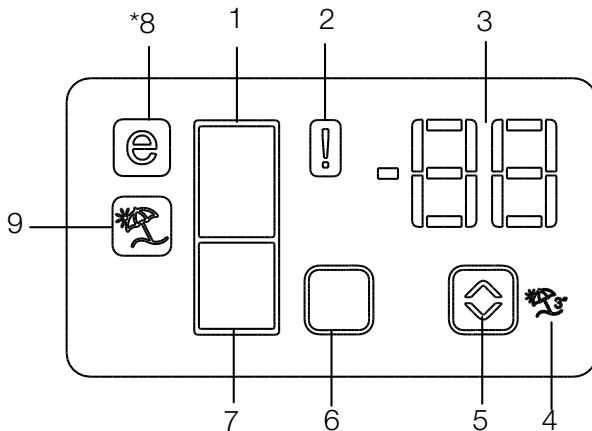


Эксплуатация устройства

5.3 Индикаторная панель

Индикаторные панели могут отличаться в зависимости от модели изделия.

Аудиовизуальные функции на индикаторной панели помогут вам в использовании вашего продукта.



1. Индикатор холодильного отделения
2. Индикатор ошибки
3. Индикатор регулировки температуры
4. Кнопка функции «Отпуска» (нажмите кнопку 5 в течение 3 секунд)
5. Кнопка настройки температуры
6. Кнопка выбора отсека
7. Индикатор холодильного отделения
8. Индикатор эконома режима
9. Индикатор функции отпуска

***опционально**



***опционально:** Рисунки в данном руководстве по эксплуатации могут не полностью соответствовать характеристикам вашего устройства. Если в вашем устройстве нет соответствующих деталей, информация относится к другим моделям.

Эксплуатация устройства

1. Индикатор холодильного отделения

Если вы хотите установить температуру холодильного отделения, выберите индикатор холодильного отделения с помощью кнопки 6.

2. Индикатор ошибки

Данный индикатор (🔔) загорится в случае предупреждения о температуре или неисправности.

Когда температура морозильной камеры дойдет до критического уровня для замороженных продуктов, этот индикатор и индикатор температуры поочередно будут отображать самую высокую температуру и единицу измерения температуры, достигнутую морозильной камерой. Проверьте продукты в морозильной камере. Данный дисплей автоматически выключится, когда температура в морозильной камере упадет до достаточного уровня.

Этот индикатор (🔔) также загорится при возникновении неисправности датчика. Когда этот индикатор горит, на дисплее температуры попеременно будут отображаться "E" и цифры "1,2,3...". Эти цифры на дисплее информируют обслуживающий персонал об ошибке.

3. Индикатор регулировки температуры

Показывает заданную температуру холодильной и морозильной камер.

4. Кнопка функции «Отпуск»

Нажмите кнопку регулировки

температуры 5 в течение 3 секунд для активации функции отпуска.

Когда функция «Отпуск» активна, будет гореть (🔥), когда выбрано холодильное отделение, на индикаторе температуры будет отображаться надпись "- -" и процесс охлаждения в холодильном отделении не будет запущен. Эта функция не подходит для хранения продуктов в холодильном отделении. Морозильная камера будет продолжать охлаждаться в соответствии с заданной температурой.

Для отмены этой функции, снова нажмите кнопку регулировки температуры 5 в течение 3 секунд.

5. Кнопка настройки температуры

Она используется для регулировки температуры в выбранном отсеке. Температуру морозильной камеры можно изменять в диапазоне от -18°C до -24°C , а температуру холодильной камеры - 8°C ... 1°C

6. Кнопка выбора отсека

Используйте кнопку выбора отделения (□) для переключения между холодильным и морозильным отделениями.

7. Индикатор холодильного отделения

Если вы хотите установить температуру в морозильной камере, выберите дисплей морозильной камеры с помощью кнопки 6.

8. Индикатор эконома режима

Показывает, что холодильник

Эксплуатация устройства

работает в энергосберегающем режиме. Этот индикатор (⊗) будет активен, если температура морозильной камеры установлена на -18°C .

9. Индикатор функции отпуска

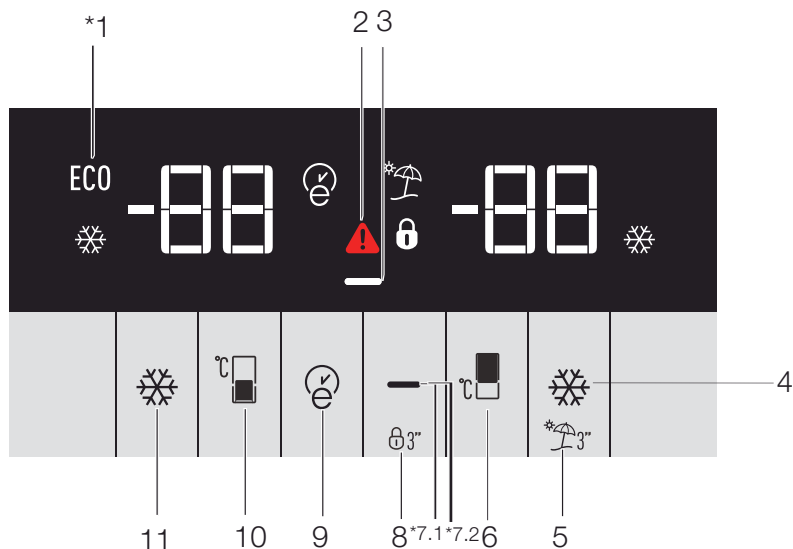
Показывает, что функция отпуска (⊗) активна.

Эксплуатация устройства

5.4 Индикаторная панель

Индикаторные панели могут отличаться в зависимости от модели изделия.

Аудиовизуальные функции на индикаторной панели помогут вам в использовании вашего продукта.



1. Экономическое использование
2. Предупреждение о высокой температуре / неисправности
3. Энергосбережение (дисплей выключен)
4. Быстрое охлаждение
5. Функция отпуска
6. Настройка температуры холодильного отделения
7. Кнопка выключения сигнала тревоги
8. Блокировка клавиатуры
9. Эко-фузи
10. Настройка температуры холодильного отделения
11. Быстрая заморозка



***опционально:** Рисунки в данном руководстве по эксплуатации могут не полностью соответствовать характеристикам вашего устройства. Если в вашем устройстве нет соответствующих деталей, информация относится к другим моделям.


Эксплуатация устройства


1. Показатель экономического использования

Указывает на то, что изделие работает энергоэффективно. Когда температура морозильной камеры установлена на -18 или когда выполняется энергоэффективное охлаждение с помощью функции Eco Fuzzy, этот индикатор (ECO) будет гореть.


При выборе функций быстрого охлаждения и быстрой заморозки индикатор экономичного использования погаснет.

2. Предупреждение о высокой температуре / неисправности

Данный индикатор () загорится в случае предупреждения о температуре или неисправности.

Когда температура морозильной камеры дойдет до критического уровня для замороженных продуктов, этот индикатор и индикатор температуры поочередно будут отображать самую высокую температуру и единицу измерения температуры, достигнутую морозильной камерой. После проверки продуктов в морозильной камере сигнал тревоги снимается нажатием кнопки выключения сигнала тревоги (.

При возникновении неисправности датчика,

этот индикатор () тоже загорится. Когда этот индикатор горит, на дисплее температуры попеременно будут отображаться "E" и цифры "1,2,3..."

Эти цифры на дисплее информируют обслуживающий персонал об ошибке.


3. Энергосбережение (дисплей выключен)


Если дверцы изделия не открываются и не закрываются, автоматически будет активирована функция энергосбережения и загорится значок энергосбережения.


Активация функции энергосбережения приведет к отключению всех других знаков на дисплее. В режиме энергосбережения нажатие любой кнопки или открытие дверцы холодильника отключает экономию энергии, а индикаторы на дисплее возвращаются в обычное состояние.

Функция энергосбережения - это активная функция по умолчанию и не может быть отменена.

4. Функция быстрого охлаждения

Нажмите и отпустите кнопку () , чтобы активировать функцию быстрого охлаждения.

Загорится индикатор быстрого охлаждения () , и температура в отсеке охлаждающей жидкости будет установлена на уровне 1°C.

Для отмены функции быстрого охлаждения, снова нажмите и отпустите кнопку () . Индикатор быстрого охлаждения погаснет, и устройство вернется к своим обычным настройкам.


Функция быстрого охлаждения не отменится, она автоматически отключится через 1 час. Чтобы

Эксплуатация устройства

охладить большое количество свежих продуктов, нажмите кнопку быстрого охлаждения перед помещением продуктов в охлаждающее отделение.


5. Функция отпуска

Чтобы активировать функцию отпуска,

нажмите кнопку быстрого охлаждения 4 еще раз в течение 3 с. Функция отпуска активна () индикатор будет гореть, на индикаторе температуры холодильного отделения отобразится надпись "- -", и процесс охлаждения в холодильном отделении не будет активирован. При использовании этой функции хранение продуктов в холодильной камере нецелесообразно. Морозильная камера будет продолжать охлаждаться в соответствии с заданной температурой.


Чтобы отменить эту функцию, снова нажмите кнопку быстрого охлаждения 4 и удерживайте ее в течение 3 секунд.

6. Кнопка настройки температуры холодильного отделения

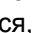

При нажатии этой кнопки () температура в отсеке хладагента может быть установлена на 8, 7, 6, 5, 4, 3, 2, 1, 8... соответственно. Нажмите эту кнопку, чтобы установить температуру в отсеке хладагента на желаемое значение.

7. Кнопка выключения сигнала тревоги

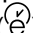
Когда будет выдано

предупреждение о высокой температуре, сигнал тревоги отключится нажатием кнопки Отключения сигнала тревоги () после проверки продуктов питания в морозильной камере.

8. Кнопка блокировки кнопок


Нажмите кнопку блокировки кнопок 8 в течение 3 секунд, чтобы активировать блокировку кнопок. Когда активирована блокировка кнопок, индикатор () загорится, а кнопки перестанут работать. Чтобы отключить блокировку кнопок, нажмите кнопку 7 выключения сигнала тревоги в течение 3 секунд. Индикатор () загорится, и кнопки перезапустятся. Если вы хотите избежать изменения настройки температуры холодильника, нажмите и удерживайте кнопку 7 выключения сигнала тревоги в течение 3 секунд.

9. Eco-fuzzy

Нажмите кнопку eco-fuzzy, чтобы включить функцию eco-fuzzy. Индикатор экономичного использования () загорится вслед за активацией функции. Морозильная камера, установленная на 6 часов, будет работать в соответствии с температурой, а через 6 часов морозильная камера перейдет в экономический режим. Чтобы отключить функцию eco fuzzy, нажмите и отпустите соответствующую кнопку eco fuzzy.


Эксплуатация устройства


10. Кнопка настройки температуры морозильной камеры

Нажатием этой кнопки температуру в морозильной камере можно регулировать до -18, -19, -20, -21, -22, -23, -24, -18 ... соответственно. Когда температура в морозильной камере достигнет желаемого значения, нажмите эту кнопку (.

11. Кнопка функции быстрой заморозки

Кнопка/кнопка включения/выключения льдогенератора


Чтобы активировать или деактивировать функцию быстрой заморозки, нажмите и отпустите эту кнопку (.

Когда функция активирована, загорится индикатор быстрой заморозки (.


Температура в морозильной камере будет отображена -27.

Морозильная камера охладится до более низкого значения, чем заданная температура. Если функция быстрой заморозки не отменена, она автоматически отменится через 50 часов.

Если Вы хотите заморозить большое количество свежих продуктов, перед размещением продуктов в морозильной камере нажмите кнопку "Быстрое замораживание".

Нажмите и удерживайте кнопку быстрой заморозки 11 в течение 3 секунд, чтобы остановить льдогенератор от формирования льда. Загорится индикатор () , и

формирование льда прекратится после того, как вы удалите лед, приготовленный внутри льдогенератора.

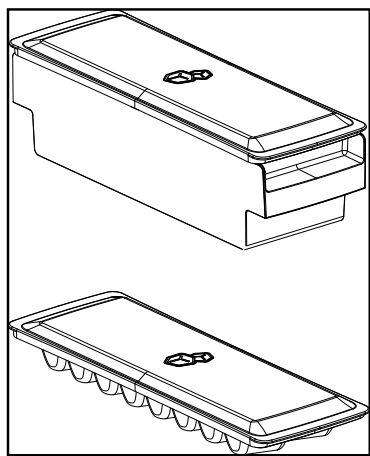
Нажмите и удерживайте кнопку быстрого замораживания 11 в течение 3 секунд, чтобы вернуть льдогенератор к формированию льда. Индикатор () погаснет, а льдогенератор начнет формировать лед.

Эксплуатация устройства

5.5 Емкость для льда

***опционально**

- Выньте емкость для льда из морозильной камеры.
- Заполните емкость для льда водой.
- Поместите емкость для льда в морозильную камеру.
- Лед будет готов примерно через два часа. Выньте емкость для льда из морозильной камеры и слегка наклоните его над держателем, который вам нужен. Лед легко высыпится в подставку для сервировки.



5.6 Подставка для яиц

Вы можете поместить подставку для яиц на дверь или стойку для тела по вашему выбору. Если вы решили поставить его на полку для тела, рекомендуется отдать предпочтение полкам внизу, так как они более холодные.

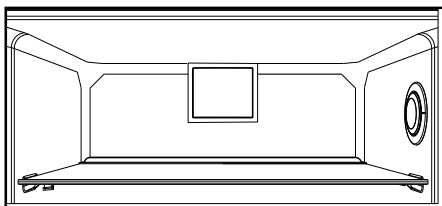


Не ставьте подставку для яиц в морозильную камеру.

5.7 Вентилятор

Вентилятор предназначен для равномерного распределения холодного воздуха внутри холодильника. Время работы вентилятора может варьироваться в зависимости от характеристик вашего изделия.

В то время как в некоторых изделиях вентилятор работает только с компрессором, в других система управления определяет время работы в зависимости от потребности в охлаждении.



5.8 Емкость для овощей

***опционально**

Емкость для овощей разработана таким образом, чтобы содержимое оставалось свежим, сохраняя влажность. С этой целью усиливается общая циркуляция холодного воздуха в ящике для овощей.

5.9 Отсек с нулевой температурой

***опционально**

Используйте этот отсек для хранения гастрономических продуктов при более низких температурах или мясных продуктов, предназначенных для немедленного потребления. Отсек с нулевой температурой - это самое прохладное место, где такие продукты, как мясо, рыба, курица и молочные продукты могут храниться в идеальных условиях. Овощи и/или фрукты не следует хранить в этом отсеке.

5.10 Подвижная дверная стойка

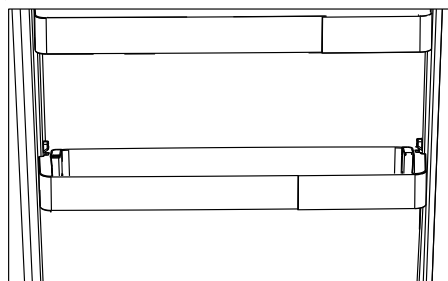
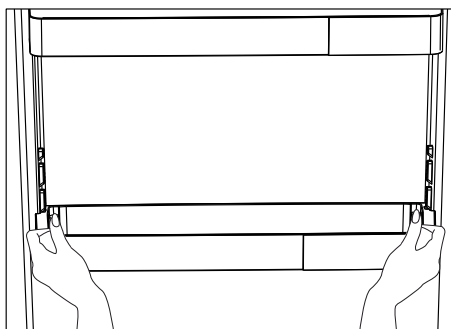
*опционально

Подвижная дверная стойка может быть зафиксирована в 3 различных положениях.

Чтобы переместить стойку, равномерно нажмите кнопки сбоку. Стойка будет подвижной.

Переместите стойку вверх или вниз.

Когда стойка окажется в желаемом положении, отпустите кнопки. Стойка снова будет зафиксирована в том положении, в котором вы отпустили кнопки.

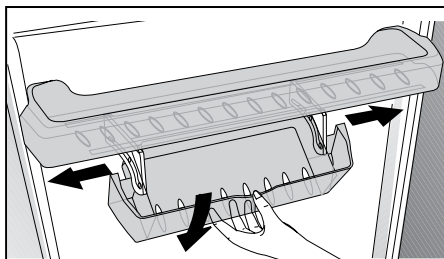


5.11 Выдвижной ящик для хранения

*опционально

Этот аксессуар был разработан для увеличения объема использования дверных полок.

Благодаря способности перемещаться в стороны, он позволяет легко размещать длинные бутылки, банки или коробки, которые вы помещаете в нижнюю полку для бутылок.



Эксплуатация устройства

5.12 Контейнер для овощей с регулируемой влажностью

*опционально

Благодаря функции контроля влажности уровень влажности овощей и фруктов находится под контролем и обеспечивает более длительный период свежести продуктов.

Рекомендуется хранить листовые овощи, такие как салат и шпинат, а также аналогичные овощи, склонные к потере влаги, не на корнях, а в горизонтальном положении в контейнере для овощей, насколько это возможно.

При размещении овощей учитывайте конкретный вес каждого из видов: тяжелые и твердые овощи кладите на дно сосуда, а легкие и мягкие — сверху.

Не оставляйте овощи в контейнере для овощей в полиэтиленовых пакетах. В случае хранения овощей в полиэтиленовых пакетах они очень быстро загнивают. В ситуациях, когда контакт с другими овощами нежелателен, используйте упаковочные материалы, такие как бумага, которая имеет определенный уровень пористости с точки зрения гигиены.

Не храните фрукты, которые выделяют газ с высоким содержанием этилена, например, груши, абрикосы, персики и особенно яблоки, в одном ящике для овощей вместе с другими видами овощей и фруктов. Газ этилен, выделяемый этими фруктами, может вызвать ускоренное созревание других овощей и фруктов и их загнивание в течение более короткого периода времени.

5.13 Автоматическая льдогенераторная машина

*опционально

Автоматическая льдогенераторная машина позволяет легко приготовить лед в вашем холодильнике. Чтобы получить лед из льдогенератора, выньте резервуар для воды в холодильном отделении, наполните его водой и закрепите обратно.

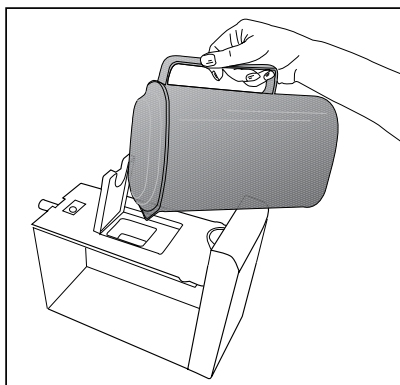
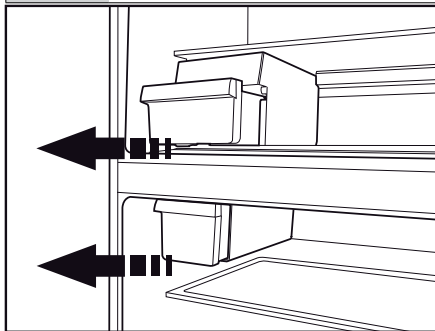
Первый лед будет готов примерно через 2 часа в ящике льдогенератора в морозильной камере.

После заполнения резервуара водой вы можете получить около 60-70 кубиков льда, пока он полностью не опустеет.

Если вода в емкости простояла 2-3 недели, ее следует заменить.



В изделиях с автоматическим льдогенератором слышен звук падающего льда. Этот звук является нормальным и не свидетельствует о неисправности.



Эксплуатация устройства

5.14 Контейнер для льда и контейнер для хранения льда

*опционально

Использование льдогенератора

Наполните контейнер для льда водой и установите его на место. Ваш лед будет готов примерно через два часа. Не вынимайте ледоруб из гнезда для того, чтобы взять лед.

Поверните ручки на резервуарах для льда по часовой стрелке на 90 градусов.

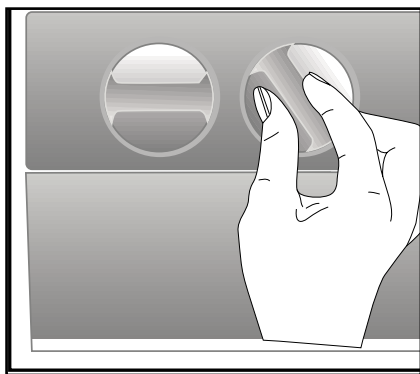
Кубики льда из резервуаров будут падать в нижнюю емкость для хранения льда.

Вы можете вынуть контейнер для хранения льда и подавать кубики льда.

При желании вы можете хранить кубики льда в контейнере для хранения льда.

Контейнер для хранения льда

Контейнер для хранения льда предназначен только для накопления кубиков льда. Не добавляйте в него воду. В противном случае он сломается.



5.15 Использование диспенсера для воды

*опционально



Обычно первые несколько стаканов воды, взятых из дозатора, должны быть теплыми.

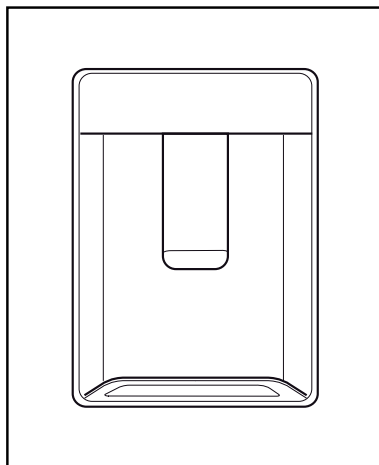


Если диспенсер для воды не используется в течение длительного периода времени, слейте первые несколько стаканов воды, чтобы получить свежую воду.

1. Надавите на рычаг дозатора воды своим стаканом. Если вы используете мягкий пластиковый стаканчик, нажимать на рычаг рукой будет проще.
2. Наполнив чашку до желаемого уровня, отпустите рычаг.



Обратите внимание, сколько воды вытекает из дозатора, зависит от того, насколько сильно вы нажимаете на рычаг. Когда уровень воды в чашке/стакане поднимется, осторожно уменьшите силу нажатия на рычаг, чтобы избежать перелива. Если слегка нажать на руку, вода будет капать; это вполне нормально и не является сбоем.

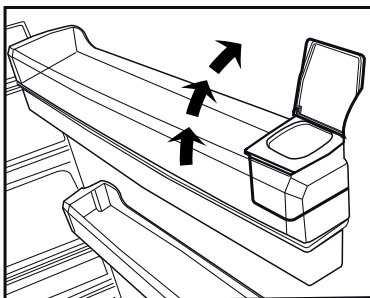
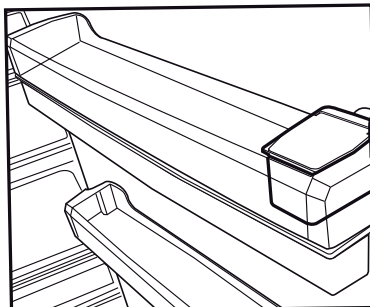


Эксплуатация устройства

5.16 Заполнение бака дозатора воды

Емкость для заполнения резервуара воды находится внутри дверной полки.

1. Откройте крышку бака.
2. Наполните резервуар свежей питьевой водой.
3. Закройте крышку.



Не наполняйте резервуар для воды такими жидкостями, как фруктовый сок, молоко, газированные или алкогольные напитки, которые не подходят для использования в диспенсере для воды. После использования таких жидкостей диспенсер для воды будет непоправимо поврежден. Гарантия не будет покрывать расходы после такого использования. Некоторые химические вещества и добавки, имеющиеся в таких напитках/жидкостях, могут повредить материал резервуара для воды.



Используйте чистую питьевую воду.

Эксплуатация устройства



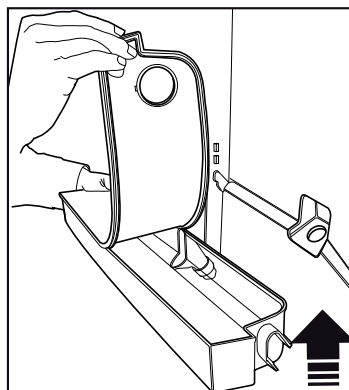
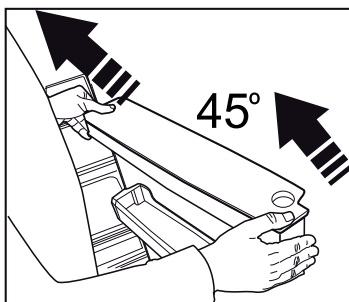
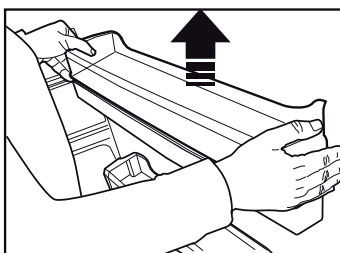
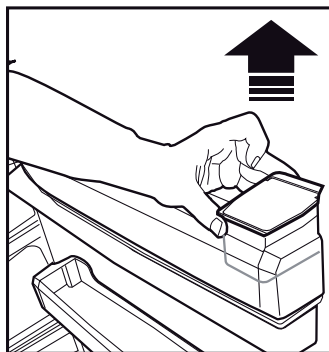
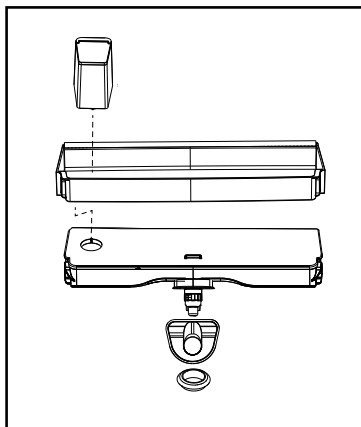
Емкость резервуара для воды составляет 3 литра; не переборщите.

5.17 Очистка резервуара для воды

1. Снимите резервуар для наполнения водой внутри дверной стойки.
2. Снимите дверную стойку, удерживая ее с обеих сторон.
3. Схватите резервуар для воды с обеих сторон и снимите его под углом 45°.
4. Снимите крышку резервуара для воды и очистите резервуар.



Детали емкости для воды и диспенсера для воды не должны мыться в посудомоечной машине.



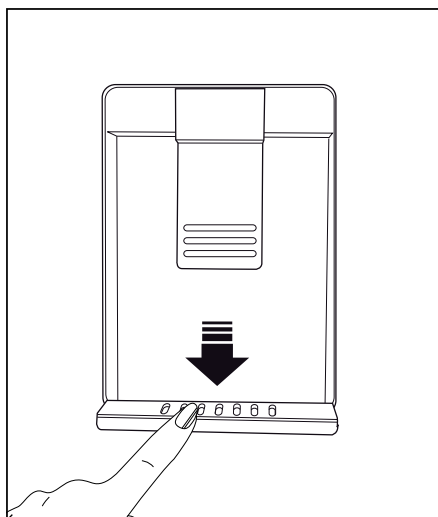
Эксплуатация устройства

5.18 Каплесборник

Вода, которая пролилась во время использования диспенсера для воды, собирается в поддоне для слива.

Снимите пластиковый фильтр, как показано на рисунке.

Чистой и сухой тканью протрите скопившуюся воду.



Эксплуатация устройства

5.19 Заморозка свежих продуктов

- Для сохранения качества продуктов питания, размещенных в морозильной камере, их необходимо замораживать как можно быстрее; используйте для этого быструю заморозку.
- Замораживание продуктов питания в свежем состоянии продлит срок их хранения в морозильной камере.
- Упаковывайте продукты питания в герметичные упаковки и плотно закрывайте их.
- Прежде чем положить продукты питания в морозильную камеру, убедитесь, что они упакованы. Вместо традиционной упаковочной бумаги используйте контейнеры для замораживания, фольгу и влагозащищенные бумажные упаковочные материалы, пластиковые пакеты или подобные упаковочные материалы.



Лед в морозильной камере тает автоматически.

- Перед замораживанием укажите на каждом упакованном продукте питания дату замораживания. Это позволит Вам определять свежесть содержимого каждой упаковки всякий раз, когда вы будете открывать морозильную камеру. Храните ближе к дверце те продукты, которые были заморожены раньше, чтобы использовать их в первую очередь.
- Замороженные продукты питания необходимо использовать сразу после размораживания. Не замораживайте их повторно.
- Не размораживайте большое количество пищи за один раз.

5.20 Рекомендации для хранения замороженных продуктов

Температура отсека должна быть установлена как минимум на -18°C .

1. Поместите продукты питания в морозильную камеру как можно быстрее, чтобы избежать размораживания.
2. Перед замораживанием проверьте срок годности на упаковке, чтобы убедиться, что он не истек
3. Убедитесь, что упаковка продуктов не повреждена.

Настройка температуры в морозильной камере	Настройка температуры холодильного отделения	Детальное описание:
-18°C	4°C	Эта настройка является рекомендованной настройкой по умолчанию.
$-20, -22$ or -24°C	4°C	Данные настройки рекомендуется использовать в случае, когда внешняя температура превышает 30°C .
Быстрая заморозка	4°C	Используется в случае, если вы хотите заморозить продукты в течение короткого промежутка времени. После окончания этого процесса восстанавливаются предыдущие установленные значения.
-18°C или ниже	2°C	Используйте данные настройки, если полагаете, что температура в холодильной камере недостаточно низкая в связи с внешней температурой или частым открыванием дверцы.

Эксплуатация устройства

5.21 Детали глубокой морозильной камеры

В соответствии со стандартами МЭК 62552, морозильная камера должна иметь способность замораживать 4,5 кг продуктов питания на каждые 100 литров объема при температуре -18 °С или при более низких температурах в течение 24 часов.

Продовольственные товары можно хранить в течение длительных периодов времени исключительно при температуре в -18 °С и ниже. Можно хранить продукты свежими в течение нескольких месяцев (в низкотемпературной морозильной камере при температуре не выше -18 °С).

Чтобы избежать частичного размораживания, еще не замороженные пищевые продукты не должны прикасаться к уже замороженным продуктам внутри устройства.

Чтобы продлить срок хранения в замороженном состоянии, отварите овощи и отфильтруйте воду. После фильтрации заверните пищу в воздухо непроницаемую упаковку и поместите в морозильную камеру. Не следует замораживать бананы, помидоры, салат-латук, сельдерей, отварные яйца, картошку и подобные пищевые продукты. В случае, если эти продукты пораженные гнилью, негативное воздействие испытывают питательная ценность и вкусовые качества продуктов. Не вызывает сомнения, что употребление гнилых продуктов угрожает здоровью человека.

5.22 Размещение продуктов

Полки морозильной камеры	Различные замороженные товары, включая мясо, рыбу, мороженое, овощи и т.п.
Полки холодильной камеры	Пищевые продукты в кастрюлях, накрытых крышками тарелках и упаковках с крышками, яйца (в упаковке с крышкой)
Полки на дверце холодильной камеры	Небольшие и упакованные пищевые продукты и напитки

Емкость для овощей	Фрукты и овощи
Отделение для свежих продуктов	Холодные закуски (хлопья, мясные продукты скорого употребления)

5.23 Предупреждение об открытой двери

(Опционально)

Когда дверь изделия открыта в течение 1 минуты, запускается звуковой сигнал. Чтобы отключить звуковой сигнал, закройте дверь или нажмите на любую кнопку на дисплее (если он имеется).

Оповещение об открытии двери отобразится пользователю как в звуковом, так и в визуальном виде. Внутреннее освещение погаснет, если предупреждение будет продолжаться в течение 10 минут.

5.24 Изменение направления открывания дверцы

Вы можете изменить направление открывания вашего холодильника в зависимости от места, где вы его используете. Если вы нуждаетесь в этом, обратитесь в ближайший авторизованный сервисный центр.

Приведенное выше объяснение является общим утверждением. Вы должны проверить предупреждающую табличку, расположенную внутри упаковки продукта, о возможности изменения направления двери.

5.25 Внутреннее освещение

Внутреннее освещение обеспечивается посредством лампы светодиодного типа. В случае возникновения проблем с этой лампой обратитесь в авторизованную сервисную службу.

Лампы, используемые в этом устройстве, не подходят для освещения помещений. Эти лампы предназначены для того, чтобы пользователь мог безопасно и комфортно размещать продукты в холодильнике/морозильнике.

Срок службы изделия увеличится, если его регулярно чистить



ПРЕДУПРЕЖДЕНИЕ: Перед чисткой холодильника сначала отключите устройство от сети.

- Никогда не используйте для чистки острый абразивный инструмент, мыло, бытовой очиститель, моющее средство и восковой лак.
- Растворите одну чайную ложку карбоната в половине литра воды. Смочите ткань раствором и тщательно отожмите ее. Протрите внутреннюю часть прибора этой тканью и тщательно высушите.
- Следите за тем, чтобы вода не попала в корпус лампы и другие электрические элементы.
- Протрите дверцу влажной тканью. Для того, чтобы снять дверные и кузовные полки, извлеките все их содержимое. Снимите дверные полки, переместив их вверх. После очистки сдвиньте их сверху вниз для установки.
- Запрещается использовать моющие средства или водный раствор хлора для очистки внешних поверхностей и компонентов изделия с хромовым покрытием. Хлор вызывает коррозию на таких металлических поверхностях.
- Не используйте острые, абразивные инструменты, мыло, бытовые чистящие средства, моющие средства, керосин, мазут, лак и т. д., чтобы предотвратить удаление и деформацию маркировки на пластиковой детали. Для очистки используйте теплую воду и мягкую ткань, а затем вытрите ее насухо.

6.1. Предупреждение неприятных запахов

При производстве наших изделий мы не используем материалы, которые могут вызывать неприятный запах. Однако из-за неподходящих условий хранения продуктов и недостаточной очистки внутренней поверхности изделия может возникнуть запах.

Поэтому чистите холодильник карбонатом, растворенным в воде, каждые 15 дней.

- Храните продукты в закрытых контейнерах. Микроорганизмы, выходящие из открытых контейнеров, могут вызвать неприятные запахи.

- Никогда не храните в холодильнике продукты, срок годности которых истек и которые испортились.

6.2. Защита пластиковых поверхностей

Немедленно очистите водой, так как масло может повредить поверхность при попадании на пластиковые поверхности.

6.3. Дверные Стекла

Снимите защитную пленку со стекол.

На поверхности стекол имеется покрытие. Это покрытие сводит к минимуму образование пятен и помогает легко удалять возможные пятна и грязь. Стекла, которые не защищены таким покрытием, могут быть подвержены стойкому связыванию органических и неорганических загрязнений на воздушной или водной основе, таких как известковый налет, минеральные соли, несгоревшие углеводороды, оксиды металлов и силиконы, которые, в свою очередь, могут легко и быстро вызывать появление пятен и повреждение материала. Поддерживать в таком случае чистоту стекла становится слишком сложно, несмотря на регулярную очистку. Следовательно, ухудшается внешний вид и прозрачность стекла. Жесткие и агрессивные методы очистки и составы усилят эти дефекты и ускорят процесс износа.

Для регулярной чистки необходимо использовать чистящие средства на водной основе, которые не являются щелочными и агрессивными.

Для очистки необходимо использовать нещелочные и неагрессивные материалы, чтобы срок службы этого покрытия продлился в течение длительного времени.

Эти стекла закалены для повышения их прочности при ударах и разбитии. В качестве дополнительной меры безопасности на их заднюю поверхность также наносится защитная пленка, чтобы в случае поломки они не причинили вреда окружающей среде.

* Щелочь - это основание, которое при растворении в воде образует гидроксид-ионы (ОН).

Li (литий), Na (натрий), K (калий), Rb (рубидий), Cs (цезий), а также искусственные и радиоактивные металлы Fr (Франций) именуется ЩЕЛОЧНЫМИ МЕТАЛЛАМИ.

Проверьте этот список, прежде чем обращаться в службу. Так вы сэкономите время и деньги. Данный список включает в себя частые жалобы, которые не связаны с неправильным качеством изготовления и материалов. Некоторые функции, упомянутые здесь, могут не относиться к вашему холодильнику.

Холодильник не работает.

- Вилка питания не полностью вставлена. >>> Вставьте вилку, чтобы она целиком вошла в розетку.
- Предохранитель, подключенный к розетке, питающей устройство, или основной предохранитель, перегорел. >>> Проверьте предохранитель.

Конденсат на боковой стенке холодильного отделения (MULTI ZONE, COOL, CONTROL and FLEXI ZONE).

- Дверца открывается слишком часто >>> Не открывайте дверцу холодильника очень часто.
- Окружающая среда слишком влажная. >>> Не помещайте холодильник во влажную среду.
- Продукты, содержащие жидкости, хранятся в незапечатанных держателях. >>> Продукты, содержащие жидкости, следует хранить в герметичных держателях.
- Дверца холодильника осталась открытой. >>> Не держите дверцы холодильника открытыми на протяжении длительного времени.
- Термостат установлен на слишком низкую температуру. >>> Установите термостат на

подходящую температуру.

Компрессор не работает.

- В случае, если внезапно отключится питание или выйдет вилка из розетки и повторно включится, а давление газа в системе охлаждения устройства не балансируется, сработает тепловая защита компрессора. Холодильник перезапустится примерно через 6 минут. Если холодильник не перезапустится по истечении этого периода, обратитесь в службу.
- Размораживание активно. >>> Это нормально для полностью автоматического размораживания продукта. Размораживание проводится периодически.
- Устройство не подключено к сети. >>> Убедитесь, что шнур питания подключен.
- Неверная настройка температуры. >>> Выберите соответствующую настройку температуры.
- Электричество отключено. >>> Устройство продолжит нормально работать после восстановления питания.

Шум работы холодильника увеличивается во время использования.

- Эксплуатационные характеристики холодильника могут варьироваться в зависимости от изменений температуры окружающей среды. Это нормально и не является неисправностью.

Холодильник работает слишком часто либо слишком долго.

Устранение неисправностей

- Новое устройство может быть больше предыдущего. Более крупные устройства работают дольше.
 - Температура в помещении возможно высокая. >>> Продукт обычно работает в течение длительного времени при более высокой комнатной температуре.
 - Возможно, холодильник был недавно подключен к сети или в него помещены новые продукты питания. >>> Холодильнику нужно будет больше времени для достижения заданной температуры, если он недавно подключен к сети или в него помещены новые продукты питания. Это нормально.
 - Возможно, в холодильник недавно было помещено большое количество горячей пищи. >>> Не помещайте горячую пищу в холодильник.
 - Двери часто открывались или оставались открытыми в течение длительного времени. >>> Теплый воздух внутри приведет к тому, что холодильник будет работать дольше. Не открывайте двери слишком часто.
 - Дверь морозильной камеры или холодильника возможно приоткрыта. >>> Убедитесь, что дверцы полностью закрыты.
 - Возможно, температура холодильника слишком низкая. >>> Установите более высокую температуру и подождите, пока холодильник достигнет заданной температуры.
 - Омыватель дверцы холодильника или морозильной камеры возможно загрязнен, изношен, сломан либо неверно установлен. >>> Очистите или замените очиститель. Поврежденное/порванное устройство для мытья дверцы приведет к тому, что холодильник будет работать более длительное время для сохранения текущей температуры.
- Температура морозильной камеры очень низкая, но температура охладителя достаточна.**
- Температура морозильной камеры установлена на очень низком уровне. >>> Установите более высокую температуру в морозильной камере и проверьте очередной раз.
- Температура охладителя очень низкая, но температура морозильной камеры достаточна.**
- Температура в холодильной камере установлена на очень низком уровне. >>> Установите более высокую температуру в морозильной камере и проверьте очередной раз.
- Продукты питания в ящиках холодильного отделения заморожены.**
- Температура в холодильной камере установлена на очень низком уровне. >>> Установите более высокую температуру в морозильной камере и проверьте очередной раз.
- Температура в холодильнике или морозильной камере слишком высокая.**

Устранение неисправностей

- Температура в холодильной камере установлена на очень высоком уровне. >>> Настройка температуры в холодильном отсеке оказывает влияние на температуру в морозильном отсеке. Подождите, пока температура соответствующих деталей не достигнет достаточного уровня, изменив температуру холодильных или морозильных отсеках.
- Двери часто открывались или оставались открытыми в течение длительного времени. >>> Не открывайте дверцы слишком часто.
- Дверь, возможно, приоткрыта. >>> Полностью закройте дверь.
- Возможно, холодильник был недавно подключен к сети или в него помещен новые продукты питания. >>> Это нормально. Для достижения заданной температуры холодильнику потребуется больше времени, если он недавно был подключен к сети или в него помещен новый продукт питания.
- Возможно, в холодильник недавно было помещено большое количество горячей пищи. >>> Не помещайте горячую пищу в холодильник.

Тряска или шум.

- Поверхность не ровная и не прочная. >>> Если холодильник трясется при медленном перемещении, отрегулируйте подставки, чтобы сбалансировать его. Также убедитесь, что поверхность достаточно прочная, чтобы выдержать холодильник.

- Любые предметы, помещенные на холодильник, могут вызывать шум. >>> Удалите все предметы, помещенные на холодильник.

Холодильник издает шум текущей, брызгающей жидкости и т.д.

- Принципы работы устройства включают потоки жидкости и газа. >>> Это нормально и не является неисправностью.

От холодильника доносится звук дующего ветра.

- Устройство использует вентилятор для процесса охлаждения. Это нормально и не является неисправностью.

На внутренних стенках устройства образуется конденсат.

- Жаркая или влажная окружающая среда приводит к увеличению обледенения и конденсации. Это нормально и не является неисправностью.
- Двери часто открывались или оставались открытыми в течение длительного времени. >>> Не открывайте дверца слишком часто; если они открыты, закройте.
- Дверь, возможно, приоткрыта. >>> Полностью закройте дверь.

На внешней поверхности устройства либо между дверями образуется конденсат.

- Окружающая среда, возможно, влажная, это вполне нормально. >>> Конденсат пройдет при снижении влажности.

Внутри неприятно пахнет.

- Холодильник не подвергается регулярной чистке. >>> Регулярно чистите внутренние

Устранение неисправностей

- поверхности с помощью губки, теплой и газированной воды.
- Некоторые контейнеры и упаковочные материалы могут вызывать неприятный запах. >>> Используйте контейнеры и упаковочные материалы без запаха.
 - Продукты помещены в незапечатанные контейнеры. >>> Храните продукты в запечатанных контейнерах. Из незакрытых пищевых продуктов могут выделяться микроорганизмы, вызывающие неприятные запахи. Извлеките из холодильника все просроченные и испорченные продукты.

Дверь не закрывается.

- Пакеты с продуктами возможно блокируют дверь. >>> Сдвиньте все предметы, блокирующие двери.
- Холодильник не стоит в полностью вертикальном положении на земле. >>> Отрегулируйте подставки, чтобы сбалансировать продукт.
- Поверхность не ровная и не прочная. >>> Убедитесь, что поверхность ровная и достаточно прочная, чтобы выдержать холодильник.

Контейнер для овощей застрял.

- Продукты питания, возможно, соприкасаются с верхней частью выдвижного ящика. >>> Переставьте продукты питания в ящике.

Если поверхность изделия горячая.

- Во время работы изделия между двумя дверцами, на

боковых панелях и задней решетке могут наблюдаться высокие температуры. Это нормально и не требует сервисного обслуживания! Будьте осторожны при касании к этим областям.



ПРЕДУПРЕЖДЕНИЕ:

Если проблема не устранена после выполнения инструкций в этом разделе, обратитесь к поставщику или в авторизованную службу. Не пытайтесь отремонтировать холодильник.

ОТКАЗ ОТ ОТВЕТСТВЕННОСТИ/ПРЕДУПРЕЖДЕНИЕ

Некоторые (обычные) неисправности могут устраняться конечными пользователями без создания проблем с безопасностью или небезопасного использования с условием, что они выполняются в соответствии со следующими инструкциями.

(Пожалуйста, смотрите раздел "Я хочу отремонтировать сам".)

Из-за этой причины, за исключением деталей, указанных в разделе "Я хочу отремонтировать сам", которые могут быть отремонтированы конечными пользователями, ремонт на авторизованной станции технического обслуживания определенно рекомендуется с целью предотвращения любых проблем с безопасностью, и это необходимо для того, чтобы гарантия на продукцию Arçelik продолжала быть действительной.

Я ХОЧУ ОТРЕМОНТИРОВАТЬ САМ

Ремонт, который будет проводиться конечными пользователями, может быть выполнен в рамках следующих запасных частей: Дверные ручки и Дверные петли, Дверные соединения и периферийные Лотки, Корзины, Стеллажи. (Вы можете получить доступ к текущему списку запасных частей из <https://www.arçelik.com.tr/destek> по состоянию на 1 марта 2021 года)

Помимо прочего, для обеспечения безопасности холодильника и предотвращения риска серьезных травм ремонт должен выполняться в соответствии с инструкциями руководства пользователя, или размещенных по ссылке <https://www.arçelik.com.tr/destek>. В целях вашей собственной безопасности, пожалуйста, отключите устройство от сети перед проведением любого ремонта.

Компания Arçelik не несет ответственности за проблемы безопасности, которые могут возникнуть из-за ремонта или попыток ремонта, не выполненных в соответствии с инструкциями, указанными в руководствах пользователя или размещенными по адресу <https://www.arçelik.com.tr/destek> и выполняемых с деталями, отличными от деталей, содержащихся в текущем списке деталей, доступ к которым можно получить по ссылке <https://www.arçelik.com.tr/destek>. В таких случаях гарантия на продукцию Arçelik будет недействительной.

В связи с этим мы настоятельно рекомендуем конечным пользователям избегать проведения ремонта деталей, отличных от вышеупомянутых запасных частей, а в случаях необходимости обращаться в авторизованную станцию технического обслуживания. Такого рода попытки ремонта конечными пользователями могут привести к проблемам с безопасностью, повреждению холодильника и впоследствии привести к пожару, наводнению, поражению электрическим током и серьезным травмам.

Включая, но не ограничиваясь перечисленными деталями, ремонт следующих деталей должен выполняться авторизованными станциями технического обслуживания: Компрессор, элементы системы охлаждения, материнская плата, карта инвертора, карта дисплея и т.д.

Производитель/дилер не несет ответственность за любые обстоятельства, при которых конечные пользователи не действуют в соответствии с вышеперечисленным.

Данное изделие оснащено источником освещения энергетического класса "G". Источник освещения в данном устройстве должен заменяться только профессиональными мастерами.