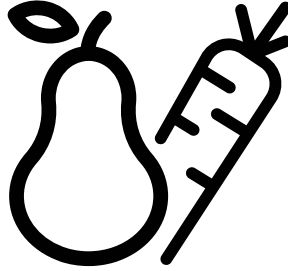


beko

الثلاجة

دليل المستخدم



270482MB-270482MI

AR

CE

يرجى قراءة هذا الدليل قبل استخدام المنتج!

عملينا العزيز،

إننا نود بلوغ أعلى فعالية لمنتجاتنا، الذي تم تصنيعه في مرافق حديثة مع ضبط دقيق للجودة. لذا، ننصحك بقراءة دليل المستخدم بشكل كامل قبل استخدام المنتج. في حال تغير مالك الجهاز، لا تنس منح الدليل مع الجهاز.

سيساعدك هذا الدليل على استخدام المنتج بسرعة وأمان.

- يرجى قراءة دليل المستخدم قبل تركيب الجهاز وتشغيله.
 - تقيد بتعليمات السلامة دائما.
 - احتفظ بدليل المستخدم بالمتناول من أجل الاستخدام المستقبلي.
 - يرجى قراءة أية وثائق أخرى مزودة مع المنتج.
- تذكر أن دليل المستخدم هذا قد ينطبق على عدة موديلات. يشير الدليل بوضوح إلى أية اختلافات في الموديلات.

معلومات هامة ونصائح مفيدة.	
الخطر على الحياة والممتلكات.	
خطر الصدمة الكهربائية.	
إن غلاف المنتج مصنوع من مواد قابلة للتدوير، طبقا لأنظمة البيئة المحلية.	

3	1	تعليمات السلامة والبيئة
7	2	ثلاجتك
	3	
	8	التركيب
8	3.1	المكان المناسب للتركيب
9	3.2	ضبط الأقدام
9	3.3	التوصيل الكهربائي
9	3.4	تغيير اتجاه فتح الباب n
10	3.5	قلب الأبواب
11	3.6	قلب الأبواب
12	4	الإعداد
	4.1	الإجراءات اللازمة لتوفير الطاقة
	12	
12	4.2	الاستعمال الأول
13	5	استخدام الجهاز
13	5.1	قرص تعديل درجة الحرارة
13	5.2	التجميد السريع
14	5.3	خاصية العطلة
15	5.4	لوحة المؤشرات
17	5.5	لوحة المؤشر
	5.6	علبة الثلج 20
20	5.7	طبق البيض
	5.8	المروحة 20
20	5.9	رف المواد الهشة
20	5.10	حجرة درجة الصفر
20	5.11	صناديق التخزين المائلة
21	5.13	منتج الأعشاب HerbBox/HerbFresh
21	5.12	رف الباب المتحرك
22	5.14	آلة الثلج الأوتوماتيكية
22	5.15	سلة فواكه مكافحة للرطوبة
23	5.16	آلة الثلج وصندوق تخزين الثلج
23	5.17	استخدام موزع المياه
23	5.18	وحدة صنع الثلج وصندوق تخزين الثلج
24		استخدام موزع المياه
24	5.19	تعبئة خزان توزيع المياه
25	5.20	تنظيف خزان المياه
25		• قم بفك صهريج تعبئة المياه داخل رف الباب
26	5.21	درج المياه
26	5.22	تجميد الأطعمة الطازجة
26	5.23	توصيات تخزين الأطعمة المجمدة
27	5.24	منبه فتح الباب
27	5.25	الضوء الداخلي
27	5.26	شروط المجمد العميق
27	5.27	وضع الطعام
28	6	الصيانة
29	7	العثور على الخلل

والبيئات السكنية المماثلة؛ أماكن المبيت والإفطار؛

- أماكن المبيت والإفطار؛

- عمليات التموين والتطبيقات المماثلة في غير محلات التجزئة.

1.1. السلامة العامة

- لا يجوز استخدام هذا الجهاز بواسطة أشخاص يعانون من عجز بدني أو حسي أو عقلي، دون معرفة وخبرة كافية أو بواسطة الأطفال.
- يمكن استخدام الجهاز من قبل هؤلاء الأشخاص فقط تحت إشراف وتوجيه شخص مسؤول عن سلامتهم. لا يجب السماح للأطفال باللعب بهذا الجهاز.
- في حال حدوث عطل، افصل الجهاز عن الكهرباء.
- بعد فصله عن الكهرباء، انتظر 5 دقائق على الأقل قبل توصيله مرة أخرى. افصل الجهاز عن الكهرباء في حال عدم الاستعمال. لا تلمس القابض بأيدي مبللة! لا تسحب الكبل لنزعه من الكهرباء، امسك القابض دائماً.
- امسح رأس قابل الطاقة بقماشة ناشفة قبل نزعه من الكهرباء.
- لا توصل الثلاجة بالكهرباء إذا كان المقبس رخوا.
- افصل المنتج أثناء التركيب والصيانة والتنظيف والتصليح.
- إذا كنت لا تنوي استخدام المنتج لفترة معينة، افصله عن الكهرباء وأخرج أي طعام منه.
- لا تستعمل مواد التنظيف بالبخار لتنظيف الثلاجة وإذابة الجليد داخلها.

يوضح هذا الجزء تعليمات السلامة اللازمة لمنع خطر الإصابة والضرر المادي. يؤدي الإخفاق في التقيد بهذه التعليمات إلى بطلان جميع ضمانات الجهاز.

الغرض المخصص

تحذير: حافظ على فتحات التهوية في تجويف الجهاز أو في البنية المدمجة خالية من الانسداد.	
تحذير: لا تستخدم الأجهزة الميكانيكية أو الوسائل الأخرى لتسريع عملية إزالة الصقيع، غير تلك التي يوصي بها المصنع.	
تحذير: لا تلتف الدائرة الكهربائية لمادة التبريد.	
تحذير: لا تستخدم الأجهزة الكهربائية في حجرة المؤن في الجهاز إلا إذا كانت من النوع الذي يوصي بها المصنع.	
تحذير: لا تقم بتخزين المواد المتفجرة مثل علب الأيروسول حيث تحتوي تلك العلب على مواد قابلة للاشتعال.	

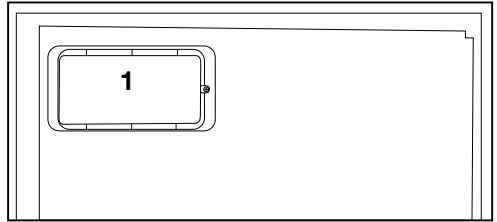
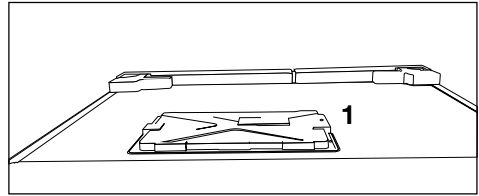
هذا الجهاز مصمم للاستخدام المنزلي والتطبيقات المماثلة مثل

- مناطق كادر الطبخ في المتاجر والمكاتب وبيئات العمل الأخرى؛
- المزارع و النزلاء في الفنادق وفنادق الطرق

تعليمات السلامة والبيئة

- كهرباء مؤهل.
- إذا كان الجهاز يحتوي على مصابيح من نوع LED ، اتصل بخدمة الصيانة المعتمدة لاستبدالها أو اتصل بها في حال حدوث أية مشاكل.
- لا تلمس الأطعمة المجمدة بأيدي مبتلة! فقد تلتصق بيديك!
- لا تخزن العبوات الزجاجية أو علب المشروبات في حجرة المجمد. فقد تنفجر!
- ضع السوائل بوضع رأسي بعد إغلاق الغطاء بإحكام.
- لا ترش المواد سريعة الاشتعال قرب الجهاز ، فقد يحترق أو ينفجر.
- لا تحتفظ بالمواد سريعة الاشتعال والمنتجات المحتوية على غاز سريع الاشتعال (مواد الرش، الخ) في الثلاجة.
- لا تضع مستوعبات السوائل على الجهاز. قد يتسبب رش الماء على جزء كهربائي بصدمة كهربائية أو خطر الحريق.
- يؤدي تعريض المنتج للمطر والثلج وأشعة الشمس والرياح إلى أخطار كهربائية. عند تغيير مكان الجهاز ، لا تسحبه من مقبض الباب. فقد ينفك المقبض.
- احذر لكي لا يعلق أي جزء من يديك أو جسمك في أية أجزاء متحركة داخل الجهاز.

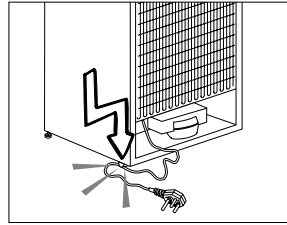
- قد يتلامس البخار مع المناطق المكهربة ويتسبب بقصر الدائرة الكهربائية أو الصدمة الكهربائية!
- لا تغسل المنتج برش الماء أو سكب عليه! خطر الصدمة الكهربائية!
- إذا حدث عطل ، لا تستخدم المنتج فقد يتسبب ذلك بصدمة كهربائية.
- اتصل بخدمة الصيانة المعتمدة قبل القيام بأي شيء.
- لا تستخدم الجهاز إذا كان القسم الموجود على سطح الجهاز أو على ظهره الذي يحوي ألواح إلكترونية مطبوعة في الداخل مفتوحا (غطاء لوح الدائرة الإلكترونية المطبوعة) (1).



- أوصل المنتج بمقبس مؤرض.
- يجب إجراء التأريض بواسطة فني

تعليمات السلامة والبيئة

- لا تطأ أو تتكئ على الباب والجوارير وأجزاء مماثلة من الثلاجة. سيؤدي ذلك إلى سقوط الجهاز وتضرر أجزائه.
- احذر أن يعلق كبل الطاقة.
- إذا ظهر خطر تأثير الطرق المائي أثناء التركيب، استخدم معدات منع الطرق المائي في التركيب دائماً.
- استشر سمكري متخصص إن لم تكن متأكداً من عدم وجود تأثير للطرق المائي في التركيب.
- لا تركبه على مدخل الماء الساخن. يجب أخذ الحيلة من خطر تجمد الخراطيم. يجب أن تكون درجة حرارة الماء 33 ف (0.6 م) كحد أدنى و100 ف (38 م) كحد أقصى.
- استعمل ماء الشرب فقط.



1.2 تحذير HC

- إذا كان المنتج يشتمل على نظام تبريد باستخدام غاز R600a ، احذر حتى تتجنب أضرار نظام التبريد وأنبوبه أثناء استخدام الجهاز وتحريكه. هذا الغاز سريع الاشتعال. إذا تعرض نظام التبريد للتلف، أبعاد الجهاز عن مصادر الحريق وقم بتهوية الغرفة فوراً.

1.3 الاستخدام المخصص

- هذا المنتج مصمم للاستخدام المنزلي. وهو غير ملائم للاستخدام التجاري أو العام.
- يجب استخدام الجهاز لتخزين الطعام والشراب فقط.
- لا تترك المواد الحساسة التي تتطلب درجات حرارة تحت السيطرة في الثلاجة (اللقاحات، الأدوية الحساسة للحرارة، اللوازم الطبية، الخ).
- لا يتحمل المصنع أية مسؤولية عن أي ضرر بسبب سوء الاستعمال أو التعامل.
- سيتم توفير قطع غيار أصلية

يشير الملصق على الجهة الداخلية اليسرى إلى نوع الغاز المستعمل في المنتج.



1.1.2 للموديلات المحتوية

- على موزع ماء
- يجب أن يكون ضغط مدخل الماء البارد 90psi كحد أقصى (6.2 بار). إذا تجاوز ضغط الماء 80 (5.5 psi بار)، استخدم صمام حد

تعليمات السلامة والبيئة

لمدة 10 أعواماً، بعد تاريخ الشراء المنتج

- 1.4. سلامة الأطفال
- احتفظ بمواد التغليف بعيداً عن متناول الأطفال.
 - لا تسمح للأطفال بالعبث بالجهاز.
 - إذا كان لباب الجهاز قفل، احتفظ بالمفتاح بعيداً عن متناول الأطفال.

لامتثال للتوجيهات الخاصة بنفايات الأجهزة الإلكترونية

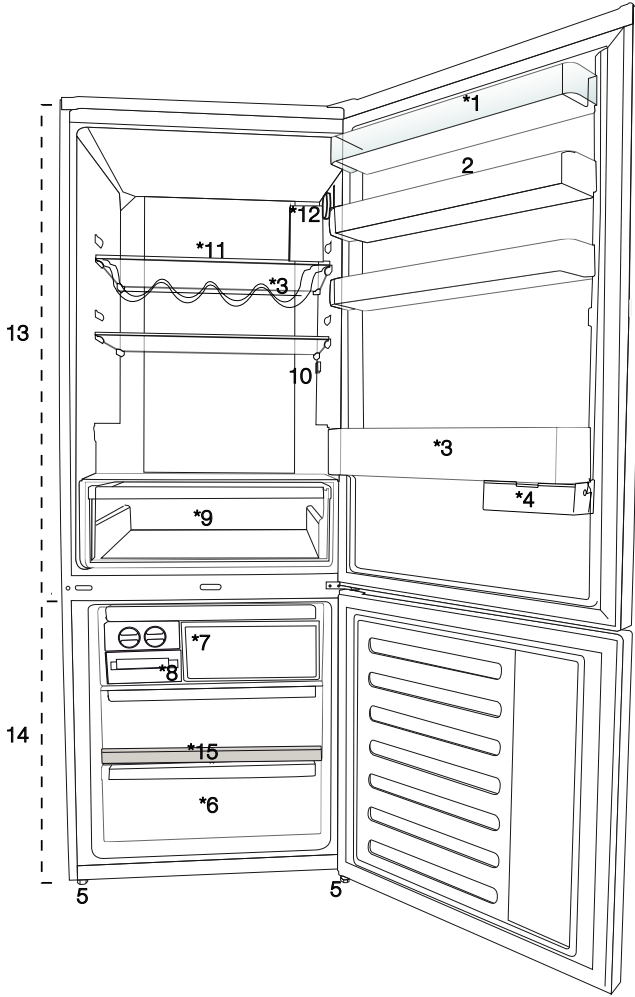
:والكهربائية والتخلص منها



- هذا المنتج متوافق مع توجيهات (EU WEEE (2012/19/EU). يحمل هذا المنتج رمز تصنيف التخلص من الأجهزة الكهربائية والإلكترونية (WEEE). تم تصنيع هذا المنتج بقطع و مواد عالية الجودة يمكن إعادة استخدامها وهي مناسبة لإعادة التدوير. لا تتخلص من المنتجات التالفة مع النفايات المنزلية العادية والأخرى عند انتهاء عمر الجهاز. بل يجب أخذه إلى مركز التجميع لتدوير الأجهزة الكهربائية والإلكترونية. يرجى استشارة السلطات المحلية لمعرفة مراكز التجميع.

- 1.5. الامتثال لتوجيهات حظر المواد الخطرة:
- هذا المنتج متوافق مع توجيهات EU WEEE (2011/65/EU). وهو لا يحتوي على مواد ضارة أو محظورة محددة في التوجيهات.

- 1.6. معلومات الغلاف
- تم تصنيع مواد تغليف المنتج من مواد قابلة لإعادة التدوير طبقاً لأنظمة البيئة الوطنية. لا تتخلص من مواد التغليف مع النفايات المنزلية وغيرها. قم بنقلها إلى نقاط تجميع مواد التغليف المحددة من قبل السلطات المحلية.






- | | |
|-----------------------------------|----------------------------------|
| 1. رف باب مقصورة التبريد | 8. سلة الخضراوات. |
| 2. رف الزجاجات | 9. مقصورة الدرجة الصفرية |
| 3. رف التخزين المنزلق | 10. المصباح الداخلي |
| 4. أقدم قابلة للضبط | 11. الرف الزجاجي لمقصورة التبريد |
| 5. مقصورة الديب فريزر | 12. زر ضبط درجة الحرارة |
| 6. صندوق التجميد السريع | 13. مقصورة التبريد |
| 7. درج مكعبات الثلج ومستودع الثلج | 14. مقصورة الفريزر |

*اختياري: إن الأشكال المذكورة في دليل المستخدم هذا هي عينات وقد لا تتطابق مع جهازك تماما. إذا كانت الأجزاء ذات الصلة غير مشمولة في الجهاز الذي اشتريته، عندها تنطبق الأشكال على موديلات أخرى.



3.1 المكان المناسب للتركيب

- ضع وتدين بلاستيكيين كما هو موضح بالأسفل. إن الهدف من الأوتاد البلاستيكية هو إبقاء المسافة التي ستضمن توزيع الهواء بين الثلاجة والجدار. (تم رسم الصورة أعلاه كتوضيح وهي غير مطابقة للجهاز).
- قع مكثف الثلاجة في الخلف. لزيادة فعالية الطاقة بتقليل استهلاك الطاقة، يجب سحب الجزء العلوي من المكثف خلف الجهاز للخلف وقفله كما يوضح الشكل.
- عند سحب المكثف، يتم قفل المثبتين الأيمن والأيسر ويتم تثبيت مكان المكثف. يوضح الشكل. عند سحب المكثف، يتم قفل المثبتين الأيمن والأيسر ويتم تثبيت مكان المكثف.

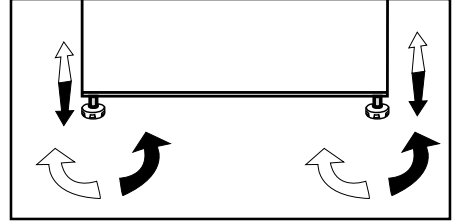
تحذير: لا يتحمل المصنع المسؤولية عن الأضرار التي تنجم عن العمليات التي يؤديها أشخاص غير مرخصين.	
تحذير: لا يجب توصيل قابس طاقة الجهاز أثناء التركيب. وإلا قد يلوح خطر الموت أو الإصابة الجسيمة!	
تحذير: : إذا كان مدخل الغرفة حيث سيتم وضع الجهاز ضيقا جدا بحيث لا يمر الجهاز من خلاله، مرر الجهاز بإدارته إلى الجانب، وإلا يمكنك الاتصال بالخدمة المعتمدة.	

- لتجنب الاهتزاز، ضع الجهاز على سطح منبسط.
- * ضع الجهاز على بعد 30 سم على الأقل من مصادر الحرارة مثل الموقد والرادياترات ومصادر الحرارة الأخرى و5 سم على الأقل من الأفران الكهربائية.
- لا تعرض الجهاز لأشعة الشمس المباشرة ولا تخزنه في الأماكن الرطبة.
- يجب أن يتوفر توزيع مناسب للهواء حول الجهاز حتى يعمل بشكل فعال. إذا كنت تنوي وضع الجهاز في جدار مجوف، احرص على ترك 5 سم على الأقل بين السقف والجدران الجانبية.
- لا تضع الجهاز في أماكن تقل فيها درجة الحرارة عن 10 مئوية.

التركيب

3.2 ضبط الأقدام

إذا كان المنتج غير مستقر في مكانه، اضبطه بإدارة أقدام التعديل الأمامية إلى اليمين أو اليسار.



3.4 تغيير اتجاه فتح الباب n

حتى تتمكن من تغيير اتجاه فتح الباب، يجب عليك أولاً تغيير اتجاه فتح الباب n. يمكنك القيام بذلك عن طريق تغيير اتجاه فتح الباب n. يمكنك القيام بذلك عن طريق تغيير اتجاه فتح الباب n.

3.3 التوصيل الكهربائي

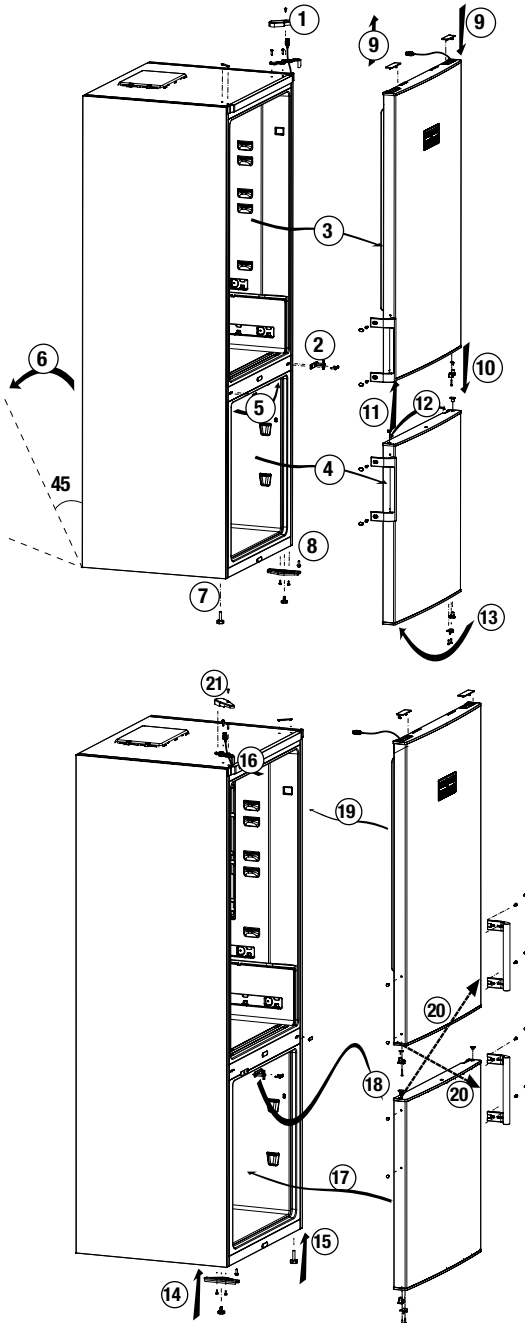
تحذير: لا تستخدم أسلاك التطويل أو مقابس متعددة.	
تحذير: يجب استبدال كبل الطاقة التالف بواسطة خدمة الصيانة المعتمدة.	
إذا تم وضع ثلاجتي جنباً إلى جنب، يجب ترك فراغ 4 سم بينهما.	

- لا تتحمل شركتنا المسؤولية عن الأضرار التي تقع عند استخدام المنتج دون تأريض أو توصيلات كهربائية وفق الأنظمة الوطنية.
- يجب أن يكون قابس سلك الطاقة سهل الوصول بعد التركيب.
- أوصل الثلاجة بمقبس موزع بفولطية 220-240 فولط/50 هيرتز. يجب أن تحوي القوابس صمام 10-16 أمبير.
- لا تستخدم قابساً متعدد المجموعات مع أو بدون كبل تطويل بين مقبس الجدار والثلاجة.

التركيب

3.5 قلب الأبواب

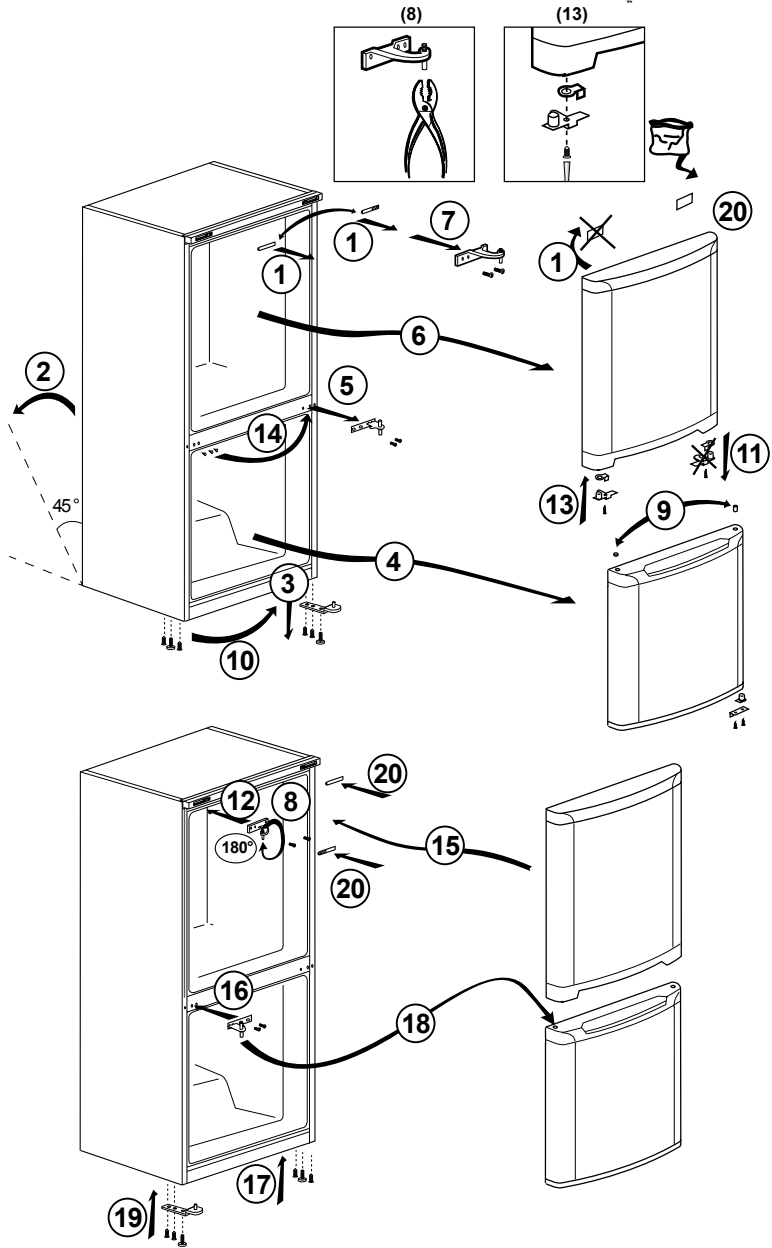
تابع حسب الترتيب الرقمي.



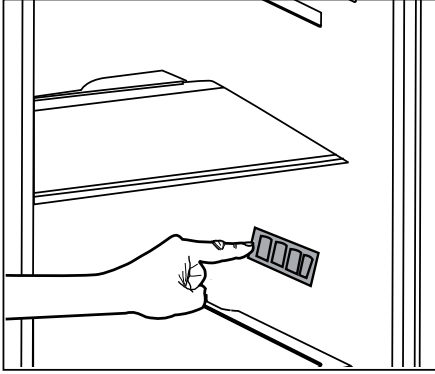
التركيب

3.6 قلب الأبواب

تابع حسب الترتيب الرقمي.



4.1 الإجراءات اللازمة لتوفير الطاقة



بسبب توصيل الجهاز بنظام توفير الطاقة الإلكتروني أضراراً، فقد يتلف المنتج.



- لا تدع أبواب الجهاز مفتوحة لفترة طويلة.
- لا تضع الأطعمة أو المشروبات الساخنة في الجهاز.
- لا تملأ الجهاز بشكل مفرط. عند تقليل توزيع الهواء الداخل، تتم إعاقة قدرة تبريده.
- ضع الطعام في الجهاز بمستويات مغلقة.
- يمكنك تخزين أقصى كمية من الأطعمة في حجرة المجمد عند فك رف المجمد. تم تحديد قيمة استهلاك الطاقة للجهاز بازالة رف المجمد وتحت أقصى حمولة للطعام. ليس هناك من ضرر في استخدام الرف طبقاً لشكل وحجم الطعام المراد تجميده.
- توفر إذابة الطعام المجمد في حجرة المبرد توفيراً للطاقة وتحافظ على جودة الطعام.
- تم تصميم الجهاز للعمل بدرجة حرارة محيط حتى 43 مئوية (90 فهرنهايت). وهو مزود بنظام إلكتروني متقدم للتحكم بدرجة الحرارة بما يسمح بالاحتفاظ في الطعام المجمد في بدون صقيع حتى عندما تقل درجة الحرارة إلى 15- مئوية. عند تركيب الجهاز لأول مرة، لا يجب وضع الجهاز في درجات حرارة متدنٍة.
- يجب استخدام السلال/الجوارير التي تزود مع حجرة التبريد دائماً لتقليل استهلاك الطاقة ومن أجل ظروف تخزين أفضل.
- إن احتكاك الطعام مع مجس درجة الحرارة في حجرة المجمد قد يزيد من استهلاك الطاقة في الجهاز. لذا يجب تجنب الاحتكاك مع المجس.
- لا تدع الأطعمة تلامس مجس درجة حرارة حجرة المبرد في الشكل أدناه.

4.2 الاستعمال الأول

قبل استخدام ثلاجتك، تأكد من إجراء الإعدادات الضرورية انسجاماً مع التعليمات المذكورة في أقسام "تعليمات السلامة والبيئة" و"التركيب".
دع الجهاز يعمل بدون طعام في الداخل لمدة 6 ساعات ولا تفتح الباب، إلا إذا كان ذلك ضرورياً للغاية.

ستسمع صوتاً عندما يعمل الضاغط قد تصدر السوائل والغازات المضغوطة في نظام التبريد صوتاً حتى إذا كان الضاغط لا يعمل ويعتبر هذا الصوت طبيعياً.



قد تصبغ حواف المنتج ساخنة. هذا أمر طبيعي. تم تصميم هذه الأجزاء بحيث تسخن لمنع التكتاف.

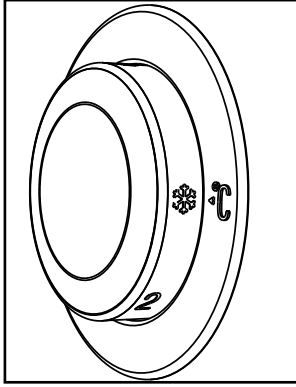


5.2 التجميد السريع

إذا كنت ترغب في تجميد كميات كبيرة من الطعام الطازج، فاضبط مقبض التحكم في درجة الحرارة على موضع (❄️) قبل 24 ساعة من وضع الطعام في قسم التجميد السريع.

يوصى بالاحتفاظ بالزر في هذا الموضع لمدة 24 ساعة على الأقل لتجميد أكبر قدر ممكن من الطعام الطازج، والذي تم تحديده كسعة تجميد. يجب الحرص بشكل خاص على عدم خلط الأطعمة المجمدة والأطعمة الطازجة.

تذكر أن تقوم بضبط درجة الحرارة على الوضع السابق بعد تجميد الطعام.



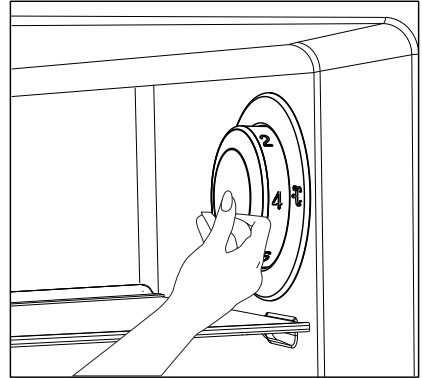
5.1 قرص تعديل درجة الحرارة

تختلف درجة الحرارة الداخلية في الثلاجة للأسباب التالية:

- درجات الحرارة الموسمية
- فتح الباب بشكل متكرر وتركه مفتوح لفترة طويلة
- وضعه الأطعمة ساخنة في الثلاجة دون تبريدها في درجة حرارة الغرفة
- (موقع الثلاجة في الغرفة (تعرضها لحرارة الشمس لهذه الأسباب، يمكنك ضبط درجة الحرارة الداخلية، بواسطة مقبض التحكم

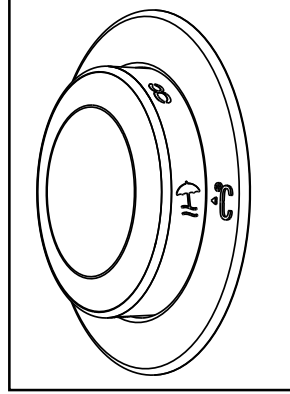
يوضح الأرقام المتواجدة حول زر الإعدادات درجة الحرارة على شكل "°C".

إذا كانت درجة الحرارة المحيطة 25 درجة مئوية، فمن المستحسن استخدام مقبض التحكم في درجة حرارة الثلاجة في موضع 4 درجات مئوية. في درجات الحرارة المحيطة الأخرى، يمكن زيادة هذه القيمة أو إنقاصها كما هو مطلوب.

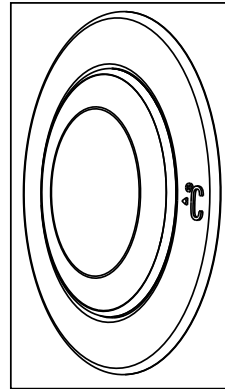


5.3 خاصية العطلة

يمكنك تفعيل خاصية العطلة من خلال تفعيل نمط
العطلة (I)،

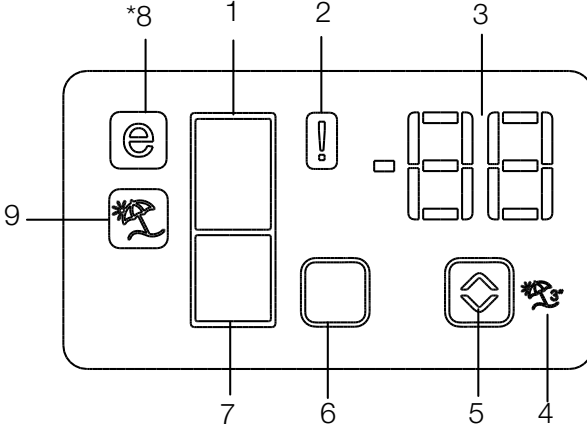


الذي يعد الأعلى حرارة بزر إعداد الحرارة
يوصى بتخزين الأغذية في قسم المبرد
• الحرارة بالضغط عليه.



5.4. لوحة المؤشرات

قد تتباين ألواح المؤشرات بناء على موديل جهازك.
ستساعدك الوظائف الصوتية والبصرية للوحة المؤشرات على استخدام الثلاجة.



1. دريملا مسبق رشوم
 2. عاطلاً لملاد رشوم
 3. قرارحلا طبيض رشوم
 4. (5 مقر رزى لى ناوٲ 3 تدمل طغضا) تطلعلا تميصاخرز
 5. قرارحلا طبيض حاتفم
 6. مسقلا رايٲخا رز
 7. دمجملا مسبق رشوم
 8. يباصنقلا ا طمنلا رشوم
 9. تطلعلا تقيظو رشوم
- *اختياري

*اختياري: إن الأشكال المذكورة في دليل المستخدم هذا هي عينات وقد لا تتطابق مع جهازك تماماً. إذا كانت الأجزاء ذات الصلة غير مشمولة في الجهاز الذي اشتريته، عندها تنطبق الأشكال على موديلات أخرى.



استخدام الجهاز

1. مؤشر قسم المبرد

عند الرغبة في ضبط درجة حرارة قسم المبرد يتم اختيار مؤشر قسم المبرد بالزر رقم 6.

2. مؤشر حالة الأخطاء

يعني هذا المؤشر (Ⓜ) في تحذيرات الحرارة، المرتفعة وتحذيرات الأخطاء

عند ارتفاع درجة حرارة قسم المبرد لمستوى حساس، للأغذية المجمدة

يمكنك عرض أعلى درجة حرارة ووحدة الحرارة، بالتناوب

في هذا المؤشر ومؤشر درجة الحرارة. افحص الأغذية في قسم المجمد. يتم إيقاف تشغيل هذه الشاشة تلقائيًا عندما يتم تبريد درجة حرارة قسم المجمد إلى مستوى كافٍ

في حالة وقع عطل في المؤشر

يعني هذا المؤشر (Ⓜ). تظهر أرقام مثل "1,2,3..." بالتناوب في مؤشر درجة الحرارة مع إضاءة "E" و هذا المؤشر

تعطي هذه الأرقام في المؤشر

بيانات حول الأعطاء لموظف الصيانة

3. مؤشر ضبط الحرارة

يوضح درجة حرارة قسم المبرد والمجمد

4. زر خاصية العطله

لتفعيل خاصية العطله

اضغط لمدة 3 ثواني على زر ضبط الحرارة رقم 5، عند تفعيل خاصية العطله

يعنى مؤشر (Ⓜ)، وعند اختيار مؤشر قسم المبرد، تظهر عبارة " - " في مؤشر الحرارة، ولا يتم إجراء أي عملية تبريد فعالة في قسم المبرد. من غير المناسب الاحتفاظ بالأطعمة في قسم المبرد في هذه الخاصية. يستمر قسم المجمد في التبريد

وفقاً لدرجة الحرارة المضبوطة

، لإلغاء هذه الخاصية

اضغط لمدة 3 ثواني على زر ضبط الحرارة رقم 5 مرة أخرى

5. مفتاح ضبط الحرارة

يستخدم لضبط درجة حرارة القسم المختار. يمكن -...C تغيير قسم المجمد بين درجة حرارة 18°- 1°C.

و قسم المبرد بين 8° 24°C

6. زر اختيار القسم

اضغط على زر اختيار القسم (□) للتحويل بين أقسام المبرد والمجمد

7. مؤشر قسم المجمد

، عند ضبط درجة حرارة قسم المجمد

يتم اختيار مؤشر قسم المجمد بالزر رقم 6

8. مؤشر النمط الاقتصادي

يوضح تشغيل الثلجة

في نمط توفير الطاقة. يتفعل

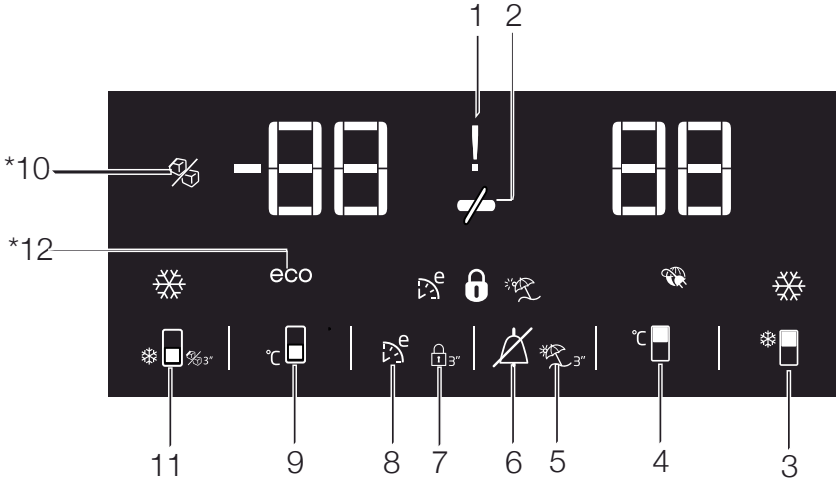
هذا المؤشر (Ⓜ) في حالة ضبط

درجة حرارة قسم المجمد على 18 مئوية.

9. مؤشر خاصية العطله

(Ⓜ) يوضح تفعيل خاصية العطله.

تسمح لك لوحة المؤشر بضبط درجة الحرارة والتحكم في الوظائف الأخرى المتعلقة بالجهاز بدون فتح باب الجهاز. فقط اضغط على الكلمات على الأزرار المعنية لإعدادات الوظائف.



1. تحذير ارتفاع الحرارة/الأخطاء

يضي هذا المؤشر (⚠) في تحذيرات الحرارة المرتفعة وتحذيرات الأخطاء.

عند ارتفاع درجة حرارة قسم المبرد لمستوى حساس، للأغذية المجمدة

يعرض أعلى درجة حرارة ووحدة الحرارة بالتناوب، في هذا المؤشر ومؤشر درجة الحرارة. بعد فحص الأغذية في قسم المجمد،

Alarm Off (⚠) يتم حذف التحذير بالضغط على زر

في حالة وقوع عطل في المستشعر

يضي هذا المؤشر (⚠). تظهر أرقام مثل "1,2,3..." بالتناوب في مؤشر درجة الحرارة مع إضاءة "E" و هذا المؤشر

تعطي هذه الأرقام في المؤشر

بيانات حول الأعطاء لموظف الصيانة

2. توفير الطاقة (الشاشة مغلقة)

عندما لا يتم فتح أو إغلاق أبواب المنتج، يتم تنشيط وظيفة توفير الطاقة تلقائياً وتضاء أيقونة توفير الطاقة (⏻).

عند تنشيط وظيفة توفير الطاقة، تتطفئ جميع الرموز على الشاشة، باستثناء رمز توفير الطاقة. في حالة الضغط على أي زر أو فتح الباب أثناء تنشيط وظيفة توفير الطاقة، يتم إنهاء تفعيل وظيفة توفير الطاقة والعودة إلى الشاشة

وظيفة توفير الطاقة هي وظيفة نشطة في إعدادات المصنع ولا يمكن إلغاؤها

3. وظيفة التبريد السريع

لتفعيل وظيفة التبريد السريع (❄️)، اضغط على زر



*اختياري: إن الأشكال المذكورة في دليل المستخدم هذا هي عينات وقد لا تتطابق مع جهازك تماما. إذا كانت الأجزاء ذات الصلة غير مشمولة في الجهاز الذي اشتريته، عندها تنطبق الأشكال على موديلات أخرى.

استخدام الجهاز

يضئ مؤشر التبريد السريع (❄️) ويتم ضبط درجة الحرارة المبرد على 1° C.

لإلغاء وظيفة التبريد السريع، اضغط على زر (❄️) مجدداً. يضئ مؤشر التبريد السريع ويعود المنتج إلى إعداداته العادية.



في حالة عدم إلغاء وظيفة التبريد السريع يتم إلغاؤها تلقائياً بعد ساعة واحدة.



لا يتم تذكر هذه الخاصة بعد انقطاع الكهرباء.

لحذف التحذير

7. قفل الأزرار

لتفعيل قفل الأزرار، اضغط لمدة 3 ثواني على زر رقم 8. عند تفعيل قفل الأزرار Eko fuzzy

يضئ مؤشر (🔒) ولا تعمل الأزرار

لإلغاء قفل الأزرار، اضغط لمدة 3 ثواني على زر (🔒) رقم 8، ويطفئ مؤشر Eko fuzzy

وتبدأ الأزرار في العمل مجدداً

، لمنع تغيير إعدادات حرارة التلاجة

اضغط على

رقم 8 Eko fuzzy زر

لمدة 3 ثواني

8. Eko fuzzy

Eko اضغط على زر Eko fuzzy لتفعيل خاصية بعد تفعيل هذه الخاصية، يضئ مؤشر fuzzy.

الاستخدام الاقتصادي

يعمل قسم المجمد المضبوط على 6 ساعات (⏰) وفقاً لدرجة الحرارة، ويبدأ قسم المجمدة بعد 6 ساعات

في العمل على النمط

الاقتصادي Eko fuzzy

، لإلغاء تفعيل هذه الخاصية

Eko fuzzy اضغط على زر خاصة

9. زر ضبط درجة حرارة قسم المجمد

يمكن الضبط على هذا الزر

لضبط درجة حرارة القسم

على قيم 18, 19-, 20-, 21-, 22-, 23-, 24-, 18...

بالتناوب. لضبط

درجة حرارة قسم المجمد على القيمة المرادة

(⏸️) اضغط على هذا الزر

10. مؤشر آلية المجمد مغلق

يوضح حالة آلية المجمد. إذا كان مؤشر (🔒) يضئ، فهذا يعني أن آلية المجمد لا تشكل صقيع

6. زر Alarm off

بعد فحص الأظعمة في قسم المجمد عند إصدار تحذير، الحرارة المرتفعة

(🔔) Alarm Off اضغط على زر



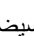
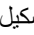


لا يتم تذكر هذه الخاصة بعد انقطاع الكهرباء.



عند اختيار هذه الوظيفة، ستتوقف عملية سحب الماء من خزان المياه. ولكن يمكن أخذ المتشكل مسبقاً في آلية التجميد.

12. مؤشر الاستخدام الاقتصادي
يوضح تشغيل المنتج
بخاصية توفير الطاقة. عند ضبط
درجة حرارة قسم المجمد على 18-
أو أثناء التبريد بتوفير الطاقة بخاصية
Eko Fuzzy
يضىء

**11. زر خاصية التجميد السريع / زر تشغيل-إغلاق
آلية التجميد**
لتفعيل وظيفة التجميد السريع
أو إلغاء تفعيلها
() اضغط على هذا الزر
، عند تفعيل الخاصية
() يضىء مؤشر التجميد السريع
يظهر مؤشر حرارة قسم المجمد
على نحو 27-
يصبح قسم المجمد
على قيمة تبريد منخفضة أكثر
الحرارة المضبوطة
،لتجميد الأطعمة الطازجة بكميات كبيرة
اضغط على زر التجميد السريع
قبل وضعه الأطعمة في
قسم المجمد
لإيقاف آلية المجمد عن تشكيل الصقيع، اضغط مع
الاستمرار على زر التجميد السريع 11 لمدة 3 ثوانٍ،
وسيضئ مؤشر () ويتوقف تشكيل الصقيع
بعد قيامك بسحب الصقيع الذي تم تشكيله داخل آلية
المجمد.
اضغط مع الاستمرار على زر التجميد السريع 11
لمدة 3 ثوانٍ لتحويل آلية التجميد مرة أخرى إلى
تشكيل الصقيع، وسيغلق المؤشر () ويبدأ آلية
التجميد في تشكيل الصقيع



استخدم وظيفة التجميد السريع عندما تريد
تجميد الطعام الذي تضعه في قسم التجميد
بسرعة. إذا كنت ترغب في تجميد كميات
كبيرة من الأغذية الطازجة، فقم بتنشيط
الوظيفة قبل وضع الطعام في المنتج



في حالة عدم إلغاء تفعيل وظيفة التجميد
السريع
يتم إلغاؤها تلقائياً
بعد 24 ساعة

استخدام الجهاز

5.6 علبه الثلج

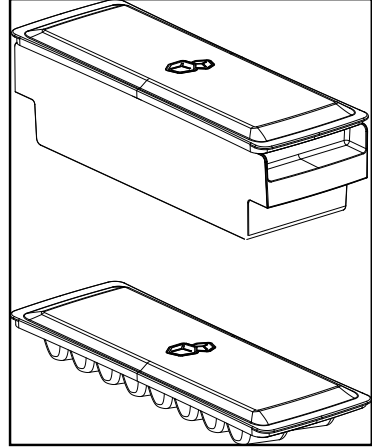
5.9 رف المواد الهشة
تم تصميم هذا الرف لحماية الخضروات نضرة دون فقدان رطوبتها. لهذا الغرض، يتم تركيز توزيع الهواء البارد في جميع أجزاء الرف.

- أخرج مستوعب الثلج من حجرة المجمد.
- املا العلبه بالماء.
- ضع علبه الثلج في حجرة المجمد. سيكون الثلج جاهزا بعد ساعتين تقريبا.

5.10 حجرة درجة الصفر (اختيارية)

استخدم هذه الحجرة للحفاظ على الأطعمة المعلبة عند درجات حرارة منخفضة أو منتجات اللحوم للاستهلاك الفوري. لا تضع الفواكه والخضار في هذه الحجرة. يمكنك توسيع حجم الجهاز الداخلي بفك أي من حجرات درجة الصفر. لفك الحجرة، اسحبها ثم ارفعها وأخرجها.

- أخرج علبه الثلج من الحجرة وقم بثنيه قليلا فوق غطاء الثلج الذي ستقدم فيه الثلج. يتم سكب الثلج في غطاء التقديم بسهولة.

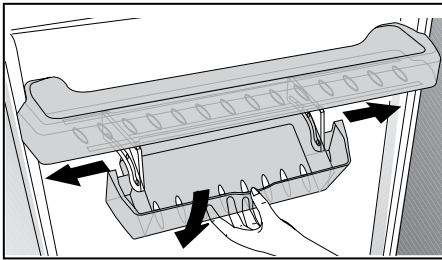


5.11 صناديق التخزين المائلة (اختياري)

تم تصميم هذا الملحق للاستفادة من حجم أرفف الباب بشكل أكثر كفاءة. فهو يسمح لك بوضع الزجاجات الطويلة والمرطبات والعلب في صف الزجاجات السفلي بفضل قدرته على الحركة لليمين أو اليسار. (الشكل الموضح ما هو إلا مثال ولا يطابق بشكل تام المنتج.)

5.7 طبق البيض

يمكنك وضع طبق البيض على رف الباب أو الهيكل الذي تريد. إذا أردت وضعه على رف الهيكل، يوصى باستخدام الرفوف الباردة السفلية.



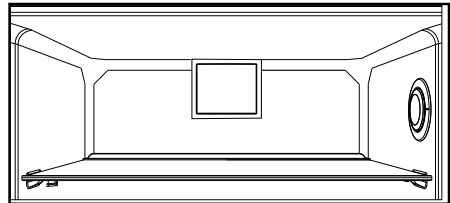
لا تضع علبه الثلج في حجرة المجمد أبدا.



5.8 المروحة

تم تصميم المروحة لضمان توزيع الهواء البارد في الثلاجة بالتساوي. قد يتباين زمن تشغيل المروحة بناء على مواصفات جهازك.

وفي حين تعمل المروحة في بعض الأجهزة مع الضاغط فقط، يحدد نظام التحكم في بعض المنتجات زمن عملها طبقا لمتطلبات التبريد.



5.13 منتج الأعشاب HerbBox/
HerbFresh

*اختياري

يُمكن تثبيت رف الباب المتحرك في ثلاث أوضاع مختلفة.

لتحريك الرف، ادفع الأزرار على الجوانب بالتساوي. سيصبح الرف قابل للحركة.

حرك الرف لأعلى أو أسفل.

عند وضع الرف في الوضع الذي ترغب، حرر الأزرار. سيتم

تثبيت الرف مرة أخرى في موضعه الذي قمت بتحرير الأزرار عنده.

انزع مستوعب الشريط عن HerbBox/

+HerbFresh

أخرج الشريط من الكيس وضعه في مستوعب الشريط كما توضح الصورة.

سد المستوعب بإحكام مرة أخرى وأعدّه إلى وحدة

.+HerbBox/HerbFresh

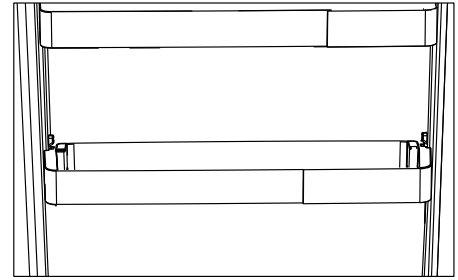
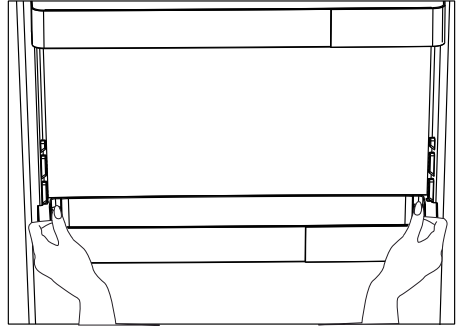
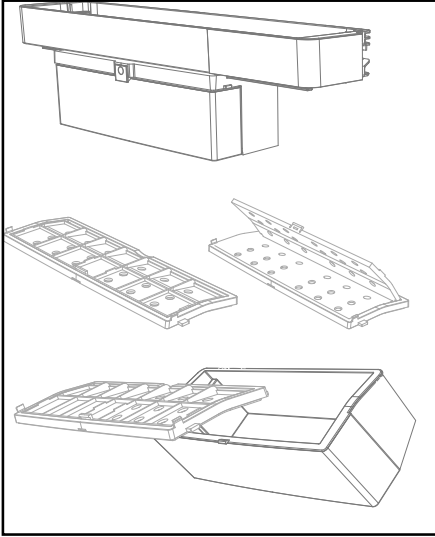
تعتبر أجزاء HerbBox/HerbFresh+ مثالية

لتخزين مختلف أنواع الأعشاب المقترض أن تحفظ في ظروف خاصة.

يمكنك تخزين أعشابك غير المحفوظة في أكياس

(البقدونس، الشبت، الخ) في هذا الجزء أفقياً والحفاظ على نضارتها أطول فترة ممكنة.

روهدش لتمتد لـك مليفا لادبتسا بـجـبـ



5.14 آلة الثلج الأوتوماتيكية

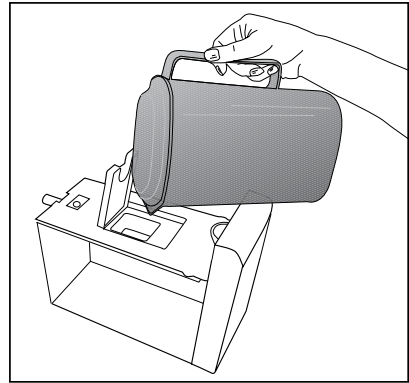
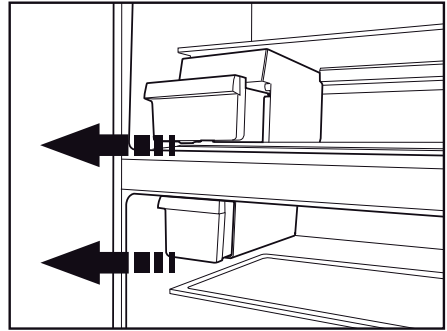
*اختياري

تمتلك آلة الثلج الأوتوماتيكية من سهولة صنع الثلج في ثلاجتك. للحصول على الثلج من آلة الثلج، عليك إخراج خزان المياه في مقصورة التبريد، وتعبئته بالماء ثم تثبيته مرة أخرى. سيكون أول ثلج جاهزاً في غضون ساعتين في درج آلة الثلج في مقصورة التبريد.

بعد وضع خزان المياه الكامل، يمكنك الحصول على حوالي 60-70 مكعب ثلج حتى يصبح فارغ تماماً.

إذا تم ترك المياه في الخزان لمدة 2-3 أسابيع، يجب تغييرها.

في المنتجات ذات آلة الثلج الأوتوماتيكية، قد تسمع صوت عند صب الثلج. هذا الصوت طبيعي وليس علامة التعطل.



5.15 سلة فواكه مكافحة للرطوبة

*اختياري

مع خاصية مكافحة للرطوبة، يتم الحفاظ على معدلات الرطوبة للفواكه والخضراوات تحت السيطرة وتضمن نضارة الطعام لفترة أطول.

يوصى بتخزين الخضراوات ذات الأوراق مثل الخس والسبانخ والخضراوات الأخرى المعرضة لفقدان الرطوبة في وضع ليس على جذورها بل في وضع أفقي في سلة الخضراوات قدر الإمكان.

عند وضع الخضراوات، ضع الخضراوات الثقيلة والصلبة في الأسفل والخفيفة واللينة في الأعلى، مع الأخذ في الحسبان الأوزان المحددة للخضراوات.

لا تترك الخضراوات في سلة الخضراوات في أكياس بلاستيكية. فتركها في أكياس بلاستيكية يتسبب في تعفن الخضراوات في وقت قصير. في الحالات التي لا يفضل فيها الاتصال مع الخضراوات الأخرى، عليك استخدام مواد التعبئة مثل الورق بمسامية معينة من حيث الصحة.

لا تضع الفواكه ذات الإنتاج المرتفع لغاز الإيثيلين مثل الكمثرى، والمشمش، والخوخ، وبخاصة التفاح في نفس سلة الخضراوات مع الخضراوات والفواكه الأخرى. قد يتسبب غاز الإيثيلين الخارج من هذه الفواكه في نضوج الفواكه والخضراوات الأخرى أسرع وتعفنها في فترة زمنية أقل.

5.16 آلة الثلج وصندوق تخزين الثلج (اختياري)

ازهاج جليثلا نو كيبس. اهلناكم ي ف امعضو عاملاب جليثلا ةآ لآ ما جليثلا جارخلا جليثلا ةآ لكفتة لا. ابيرقمة نيمتعا سدعب
نة جرد 90 جليثلا تارجرح نيميدى لىء ةدوجوملا رارزلأ ةراداب مة جارخا كنكميد ذئدنع. لىفسلاب جليثلا ق ودينص لىء جليثلا طقسيس جليثلا مبدقتو جليثلا نيزختة ق ودينص

إن الهدف من صندوق تخزين الثلج هو تخزين الثلج فقط. لا تملؤه بالماء. فهذا يعرضه للكسر.



5.17 استخدام موزع المياه

*اختياري

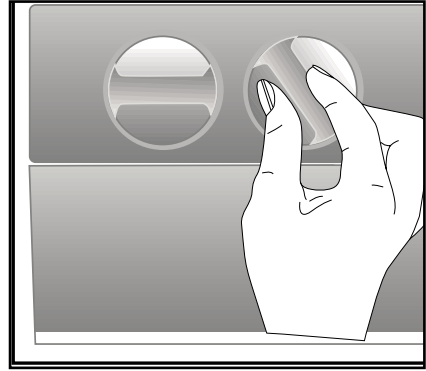
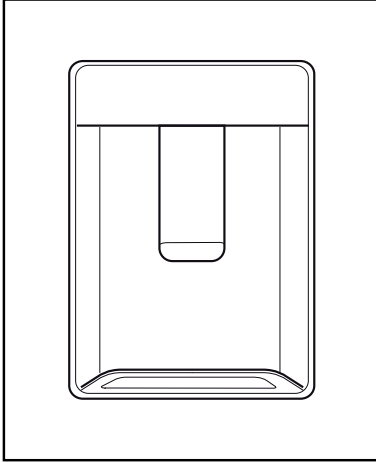
من الطبيعي أن تكون أكواب المياه القليلة الأولى المأخوذة من وحدة التوزيع دافئة.



إذا لم يتم استخدام موزع المياه لفترة طويلة، فتخلص من أكواب المياه الأولى التي تحصل عليها من الماء العذب.



1. اضغط على مزلاج صنوبر الماء بالكوب. إذا كنت تستخدم كوب بلاستيكي ضعيف، فدفع الصنوبر بيديك سيكون أسهل.
2. بعد تعبئة الكوب حتى المستوى الذي تريد، قم بتحرير الصنوبر.



يرجي ملاحظة أن كمية تدفق المياه تعتمد على مدى وكلما ارتفع مستوى المياه في الكوب / الكأس، خفف كمية الضغط على المزلاج لتجنب زيادة التدفق. إذا ضغطت برفق على الذراع، سيقطر الماء، وهذا أمر طبيعي وليس عيباً.



5.18 وحدة صنع الثلج وصندوق تخزين الثلج

*اختياري

استخدام وحدة صنع الثلج

- أملء جهاز عمل الثلج بالمياه وضعه في مكانه. سيتم إعداد الثلج في حوالي ساعتين تقريباً. لا تخرج صندوق الثلج من مكانه لإخراج الثلج.

• أدر المقابض في صهريج الثلج باتجاه عقارب الساعة 90 درجة.

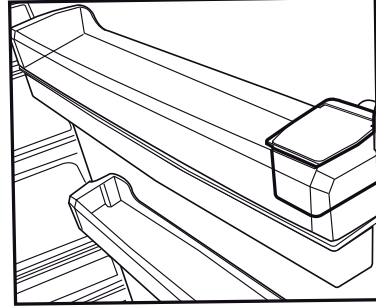
ستسقط مكعبات الثلج التي في المقصورة إلى خزان الثلج أدناه.

يمكن إخراج خزان الثلج وتقديم مكعبات الثلج.

يمكن الاحتفاظ بمكعبات الثلج في خزان الثلج إذا أردت.

رف تخزين الثلج

فخزان الثلج مخصص فقط لتجميع مكعبات الثلج. لا تضع ماء فيه. وإلا فينكسر.



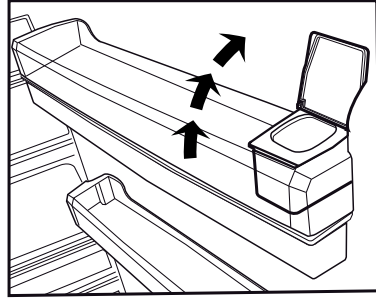
استخدام موزع المياه

*اختياري

من الطبيعي أن تكون أكواب المياه القليلة الأولى المأخوذة من وحدة التوزيع دافئة.



إذا لم يتم استخدام موزع المياه لفترة طويلة، فتخلص من أكواب المياه الأولى التي تحصل عليها من الماء العذب.



1. اضغط على مزلاج صنوبر الماء بالكوب. إذا كنت تستخدم كوب بلاستيكي ضعيف، فدفق الصنوبر بيديك سيكون أسهل.
2. بعد تعبئة الكوب حتى المستوى الذي تريد، قم بتحرير الصنوبر.

يرجى ملاحظة أن كمية تدفق المياه تعتمد على مدى وكلما ارتفع مستوى المياه في الكوب / الكأس، خفف كمية الضغط على المزلاج لتجنب زيادة التدفق. إذا ضغطت برفق على الذراع، سيقطر الماء، وهذا أمر طبيعي وليس عيباً.



5.19 تعبئة خزان توزيع المياه

يوجد صهريج ملئ خزان المياه بداخل رف الباب.

1. افتح غطاء الخزان.
2. قم بتعبئة الخزان بمياه شرب نقية.
3. أغلق الغطاء.

• لا تملأ خزان المياه بأي سائل آخر غير مياه الشرب والمشروبات مثل عصائر الفاكهة والمشروبات الغازية، أما المشروبات الكحولية فغير مناسبة للاستخدام في موزع المياه. سيتلف موزع المياه بشكل لا يمكن إصلاحه إذا تم استخدام هذا النوع من السوائل. ولا يشمل الضمان هذا النوع من الاستخدامات لبعض المواد الكيماوية والإضافات الموجودة في هذه السوائل/المشروبات قد تتلف مواد خزان المياه.



استخدم مياه الشرب النظيفة فقط.

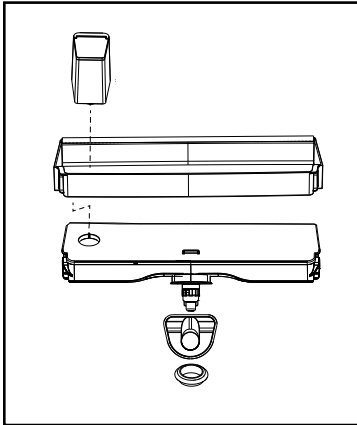
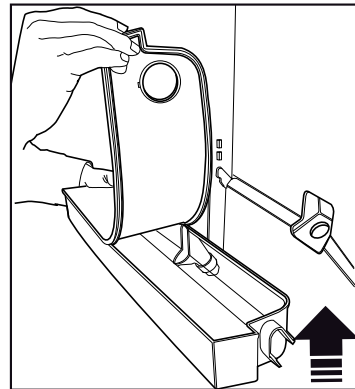
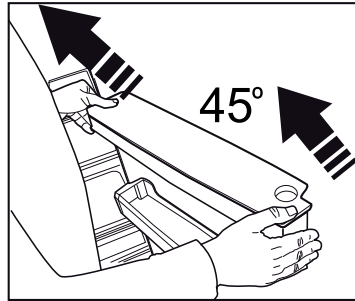
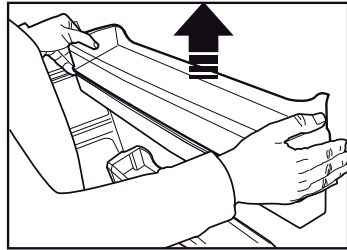
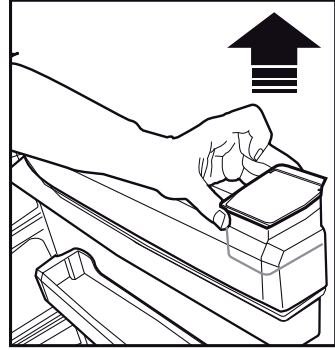


سعة خزان المياه 3 لتر، لا تملأه على نحو مفرط.



5.20 تنظيف خزان المياه

- قم بفك صهريج تعبئة المياه داخل رف الباب.
- قم بفك رف الباب بإمساكه من كلا الجانبين.
- امسك خزان المياه من كلا الجانبين وقم بفكه بزاوية 45 درجة .
- قم بإزالة غطاء خزان المياه وتنظيف الخزان.



استخدام الجهاز

يجب ألا يتم غسل أجزاء خزان المياه وموزع المياه في غسالة الأطباق.



5.21 درج المياه

المياه التي تتساقط أثناء استخدام موزع المياه تتجمع في درج المياه.

اسحب الفلتر البلاستيكي كما يظهر في الشكل.

بقطعة قماش نظيفة وجافة، قم بإزالة المياه التي تراكمت.

5.22 تجميد الأطعمة الطازجة

• للحفاظ على جودة الطعام، يجب تجميد الأطعمة المخزنة في حجرة المجمد بأسرع وقت ممكن بواسطة التجميد السريع.

• يؤدي تجميد الأطعمة عندما تكون طازجة إلى إطالة زمن تخزينها في حجرة المجمد.

• غلف الأطعمة في أغلفة مانعة للهواء وأحكام إغلاقها.

• تأكد من تغليف الأطعمة قبل وضعها في المجمد. استخدم مستوعبات المجمد، ورق القصدير والورق المضاد للرطوبة، أو الأكياس البلاستيكية أو مواد تغليف مماثلة بدلاً من ورق التغليف التقليدي.

• ميز كل غلاف بكتابة التاريخ عليه قبل التجميد. يسمح لك ذلك بتحديد نضارة كل غلاف في كل مرة يفتح فيها المجمد. خزن الأطعمة الأقدم في الأمام لضمان استخدامها أولاً.

• يجب استخدام الأطعمة المجمدة بعد أن تذوب فوراً ولا يجب تجميدها مرة أخرى.

• لا تخرج كميات كبيرة من الطعام مرة واحدة.

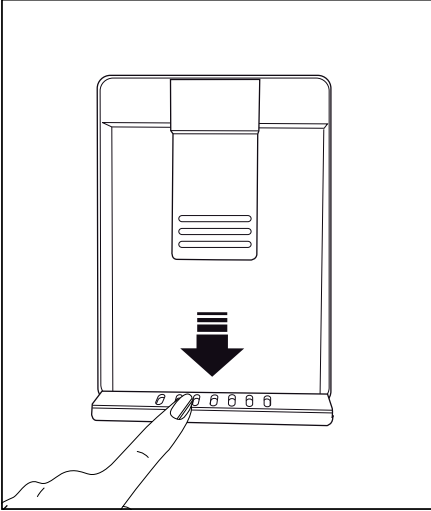
5.23 توصيات تخزين الأطعمة المجمدة

يجب ضبط الحجرة على درجة 18- مئوية على الأقل.

1. ضع الأطعمة في المجمد بأسرع وقت ممكن لتجنب ذوبانها.

2. قبل التجميد، تحقق من "تاريخ الصلاحية" على الغلاف للتأكد من أنها غير منتهية الصلاحية.

3. تأكد أن غلاف الطعام غير تالف.



استخدام الجهاز

إعدادات حجرة المبرد	إعدادات حجرة المجمد	الوصف
-18°C	4°C	هذا هو الإعداد الافتراضي المفضل
20، -22 أو -24 مئوية	4°C	يوصى بهذه الإعدادات لدرجات الحرارة التي تتعدى 30 مئوية.
التجميد السريع >	4°C	استخدمه لتجميد الأطعمة لفترة قصيرة، وسوف يعود الجهاز إلى الإعدادات السابقة عند انتهاء العملية
-18 مئوية أو أقل	2°C	استخدم هذه الإعدادات إذا كنت تعتقد أن حجرة المبرد ليست باردة بما يكفي بسبب درجة حرارة المحيط أو فتح الباب بشكل متكرر

5.27. وضع الطعام

رغيف حجرة المجمد	الأصناف المجمدة المختلفة بما يشمل اللحم، السمك، الأيس كريم، الخضار، الخ.
رغيف حجرة المبرد	أصناف الطعام داخل القدور، الأطباق المغطاة والعلب المغطاة، البيض (في علب مغطاة)
رغيف باب حجرة المبرد	المأكولات والمشروبات الصغيرة والمغلقة
سلة الخضار	الفواكه والخضار
حجرة الطعام الطازج	الأطعمة اليومية (طعام الإفطار، اللحوم التي تستهلك خلال فترة قصيرة)

5.24. منبه فتح الباب

(اختياري)

يمكنك سماع منبه صوتي إذا بقي باب الجهاز مفتوحاً لمدة دقيقة. يتوقف المنبه الصوتي عند إغلاق الباب أو الضغط على أي زر على الشاشة (إن توفر).

5.25. الضوء الداخلي

يستخدم الضوء الداخلي مصباح نوع LED. اتصل بخدمة الصيانة المعتمدة بخصوص أية مشاكل تتعلق بهذا المصباح. المصباح (المصابيح) المستخدمة في هذا الجهاز غير مناسبة للإضاءة في الغرف المنزلية. الغرض الأساسي لهذا المصباح هو مساعدة المستخدم لوضع أدوات الطعام في الثلاجة/المجمد بطريقة سهلة وأمنة

5.26. شروط المجمد العميق

بحسب تعليمات IEC 62552، يجب أن يشتمل المجمد على سعة تجميد 4.5 كجم من الأطعمة عند درجة -18 مئوية أو أقل خلال 24 ساعة لكل 100 لتر من حجم حجرة المجمد. يمكن الاحتفاظ بالأطعمة لفترات طويلة عند درجة حرارة -18 أو أقل. يمكنك المحافظة على نضارة الأطعمة لعدة أشهر (في المجمد العميق أو تحت درجة 18 مئوية). يجب أن لا تتلامس الأطعمة المراد تجميدها مع الأطعمة المجمدة سلفاً في الداخل لتجنب الذوبان الجزئي.

يتم إطالة العمر الافتراضي للجهاز في حالة تنظيفه بانتظام.



تحذير: فصل التلاجة أولاً عن الكهرباء قبل التنظيف.

- لا تستخدم أبدًا الأدوات الحادة وكاشطة، والصابون، والمنظفات المنزلية، ومنظفات غسيل أو شمع التلميع عند التنظيف.
- قم بإذابة مقدار ملعقة شاي من الكربون في نصف لتر ماء. انقع قطع قماش في المحلول واعصرها بعناية. امسح الجزء الخارجي من التلاجة باستخدام هذه القماشة وجفف التلاجة بعناية.
- تأكد من عدم دخول المياه إلى مبيت المصباح وغيره من العناصر الكهربائية.
- قم بتنظيف الباب بقطعة قماش مبللة. لإزالة الباب وأرفق الجسم، عليك إزالة جميع محتوياتها. قم بإزالة أرفق الباب قبل التحريك لأعلى. بعد التنظيف، مرهم من الأعلى للأسفل للتركيب.
- لا تستخدم أبداً مواد التنظيف أو المياه التي تحتوي على الكلورين لتنظيف الأسطح الخارجية والأجزاء المطلية بالكروم من المنتج. فالكلورين يتسبب في تآكل هذه الأسطح المعدنية.

تجنب الروائح الكريهة

لم يتم استخدام المواد التي قد تنتج روائح عند تصنيع منتجاتنا. إلا أنه قد تصادف مشكلة انبعاث روائح بسبب الأحوال غير المناسبة لحفظ الطعام وعدم تنظيف السطح الداخلي للتلاجة كما هو مطلوب.

- لذلك، قم بتنظيف التلاجة بـكربونات مذابة في الماء كل 15 يوماً.
- يجب حفظ الأطعمة في أوعية مغطاة. حيث قد تسبب الكائنات الدقيقة الصادرة عن الأطعمة غير المغطاة في انبعاث روائح كريهة.
- ينبغي عدم الاحتفاظ بالأطعمة منتهية الصلاحية والأطعمة الفاسدة في التلاجة.

6.1. حماية الأسطح البلاستيكية

قم بتنظيفها على الفور بالماء لأن الزيوت قد تسبب في تلف الأسطح في حالة انسكابها على الأسطح البلاستيكية.

6.2. زجاج الباب

قم بإزالة رقاقة الحماية عن الزجاج.

توجد طبقة على سطح الزجاج. هذه الطبقة تقلل تراكم البقع وتساعد في إزالة البقع والأتساخات التي قد تتعرض لها بسهولة. الزجاج غير المحمي بتلك الطبقة يمكن أن يتعرض لاتساخات عنيدة

ذات قاعدة هوائية أو مائية، مثل الترسبات الجيرية والأملاح المعدنية والأكاسيد المعدنية والسيليكون، وهي مواد يمكن أن تسبب بسرعة وبسهولة في ظهور بقع وأضرار على السطح. من الصعب للغاية الحفاظ على نظافة الزجاج رغم التنظيف المنتظم. ولذلك، يتدهور شكل وشفافية الزجاج. طرق التنظيف العنيفة والمركبات الضارة تزيد من التأثيرات السلبية وتعجل بعملية تدهور مظهر الزجاج.

يجب استخدام منتجات تنظيف بقاعدة مائية غير قلووية وغير ضارة لأغراض التنظيف المنتظم.

ويجب استخدام خامات غير قلووية وغير ضارة للتنظيف لإطالة العمر الافتراضي لهذه الطبقة حتى تستمر لفترة طويلة.

الزجاج صلب لزيادة متانته ضد الصدمات والكسر.

يتم أيضاً وضع غشاء أمان على الأسطح الخلفية كإجراء أمان غضا في لمنعها من التسبب في تلف ما يحيط بها في حالة الكسر.

* القلويات عبارة عن قاعدة تُكوّن أيونات هيدروكسيد (OH⁻) عند إذابتها في الماء.

المواد Li (ليثيوم) و Na (صوديوم) و K (البوتاسيوم) و Rb (الروبيديوم) و Cs (السيزيوم) والمعادن الاصطناعية والإشعاعية Fr (الفرانسيوم) تسمى معادن قلووية.

ريغى واكشلا مئماقلا مذهب نمضنت. لاملاو تقولا ريفوت لكان نأشدم. بتباصلا زكرم لاصتلا لبق مئماقلا مذهب نم ققت
لكز لهجى لء انه وركدم بتنيعم تامسد قبطنت لا دقو. داوملا وأ مئاصلا بويعب تبطتير ملا

الثلاجة لا تعمل.

- قابس الطاقة غير مستقر كلياً. <<< ادفعه بحيث يستقر في المقبس كلياً.
- الصمام الموصل بالمقبس الذي يزود الجهاز بالطاقة أو الصمام الرئيسي تالف. <<< افحص الصمامات.

هناك تكاثف على جانب جدار حجرة المبرد (المنطقة المتعددة، منطقة التبريد، التحكم والمنطقة المرنة).

- المكان بارد جداً. <<< لا تضع الجهاز في أماكن تقل فيها درجة الحرارة عن 5- درجة مئوية.
- يتم فتح الباب كثيراً <<< تجنب فتح باب الثلاجة كثيراً.
- المكان رطب جداً. <<< لا تضع الجهاز في أماكن رطبة.
- الأطعمة المحتوية على سوائل تحفظ في مستويات غير محكمة الإغلاق. <<< احتفظ بالأطعمة المحتوية على سوائل في مستويات محكمة الإغلاق.
- ترك الباب مفتوحاً. <<< لا تدع أبواب الثلاجة مفتوحة لفترات طويلة.
- تم ضبط الثيرموستات على درجات متدنية جداً. <<< اضبط الثيرموستات على درجة حرارة مناسبة.

الضاغط لا يعمل.

- في حال حدوث انقطاع مفاجئ في التيار الكهربائي أو سحب قابس الطاقة وإعادته مرة أخرى، يصبح ضغط الغاز في نظام تبريد الجهاز غير متوازن، مما يفعل الواقي الحراري للضاغط. يعمل المنتج من جديد بعد 6 دقائق تقريباً. إذا لم يعمل الجهاز بعد هذه الفترة، اتصل بمركز الصيانة.
- إزالة الجليد غير نشطة. <<< هذا أمر طبيعي في جهاز مقاوم للصقيع تلقائياً. تتم إزالة الجليد دورياً.
- الجهاز غير موصل بالكهرباء. <<< تأكد أن سلك الطاقة موصل بالكهرباء.
- إعداد درجة الحرارة غير صحيح. <<< اختر إعداداً صحيحاً لدرجة الحرارة.
- لا يوجد تيار كهربائي. <<< يستمر الجهاز بالعمل بشكل طبيعي حال عودة الطاقة.

يزداد ضجيج تشغيل الثلاجة أثناء الاستعمال.

- وقد يتباين أداء عمل الجهاز بناء على تغيرات درجة حرارة المكان. هذا أمر طبيعي ولا يعتبر عطلاً.

تعمل الثلاجة لفترة زمنية طويلة.

- ربما يكون المنتج الجديد أكبر من المنتج السابق. تعمل الأجهزة الأكبر فترات زمنية أطول.
- ربما تكون درجة حرارة الغرفة عالية. <<< يعمل الجهاز فترات طويلة في درجات الحرارة العالية.
- ربما تم توصيل الجهاز بالكهرباء مؤخراً أو تم وضع صنف طعام جديد داخله. <<< يستغرق الجهاز فترة أطول لبلوغ درجة الحرارة المعينة عند توصيله بالكهرباء حديثاً أو عند وضع صنف طعام جديد داخله. هذا أمر طبيعي.
- ربما تم وضع كميات كبيرة من الطعام الساخن في الجهاز مؤخراً. <<< لا تضع الطعام الساخن داخل الجهاز.
- تم فتح الأبواب كثيراً أو تركت مفتوحة لفترات طويلة. <<< يتسبب الهواء الساخن المتحرك في الداخل في عمل الجهاز فترة أطول. لا تفتح الأبواب كثيراً.
- ربما يكون باب المجمد أو المبرد موارباً. <<< تأكد أن الأبواب مغلقة كلياً.
- ربما يكون الجهاز مضبوط على درجة حرارة متدنية جداً. <<< اضبط درجة الحرارة على أعلى وانظر حتى يصل الجهاز إلى درجة الحرارة المرغوبة.
- ربما تكون فلكة باب المبرد أو المجمد متسخة، أو مهترئة أو مكسورة أو غير مستقرة. <<< نظف أو استبدل الفلحة. تتسبب فلحة الباب التالفة/المهترئة في عمل الجهاز لفترات طويلة للحفاظ على درجة الحرارة الحالية.

درجة حرارة المجمد منخفضة جداً، لكن درجة حرارة المبرد ملائمة.

العثور على الخلل

• تم ضبط درجة حرارة حجرة المجمد على درجة متدنية جدا. <<< اضبط درجة حرارة حجرة المجمد على درجة أعلى وافحص مرة أخرى.

درجة حرارة المبرد منخفضة جدا، لكن درجة حرارة المجمد ملائمة.

• تم ضبط درجة حرارة حجرة المبرد على درجة متدنية جدا. <<< اضبط درجة حرارة حجرة المبرد على درجة أعلى وافحص مرة أخرى.

الأطعمة المحفوظة في جوارير حجرة المبرد متجمدة.

• تم ضبط درجة حرارة حجرة المبرد على درجة متدنية جدا. <<< اضبط درجة حرارة حجرة المجمد على درجة أعلى وافحص مرة أخرى.

درجة الحرارة في المبرد أو المجمد عالية جدا.

• تم ضبط درجة حرارة حجرة المبرد على درجة عالية جدا. <<< يؤثر إعداد درجة حرارة حجرة المبرد على درجة حرارة حجرة المجمد. قم بتغيير درجة حرارة حجرة المبرد أو المجمد وانتظر حتى تصل الحجرات إلى مستوى درجة الحرارة المرغوبة.

• تم فتح الأبواب كثيرا أو تركت مفتوحة لفترات طويلة. <<< لا تفتح الأبواب كثيرا.

• ربما يكون الباب مواربا. <<< أغلق الباب كليا.

• ربما تم توصيل الجهاز بالكهرباء مؤخرا أو تم وضع صنف طعام جديد داخله. <<< هذا أمر طبيعي. يستغرق الجهاز فترة أطول لبلوغ درجة الحرارة المعينة عند توصيله بالكهرباء حديثا أو عند وضع صنف طعام جديد داخله.

• ربما تم وضع كميات كبيرة من الطعام الساخن في الجهاز مؤخرا. <<< لا تضع الطعام الساخن داخل الجهاز.

الاهتزاز أو الضجيج.

• الأرض غير مستوية أو متينة. <<< إذا كان الجهاز يهتز عند تحريكه ببطء، اضبط القواعد لموازنة الجهاز. تأكد أن الأرض متينة لدرجة تحمل الجهاز.

• قد تحدث أية مواد موضوعة على الجهاز ضجيجا. <<< قم بإزالة أية مواد وضعت على الجهاز.

يصدر الجهاز ضجيجا يشبه تدفق السوائل، أو الرش، الخ.

يتخلل مبادئ تشغيل الجهاز تدفق السائل والغاز. <<< هذا أمر طبيعي ولا يعتبر عطلا.

هناك صوت كهبوب الرياح يأتي من الجهاز.

• يستخدم الجهاز مروحة في عملية التبريد. هذا أمر طبيعي ولا يعتبر عطلا.

هناك تكاثف على الجدران الداخلية للجهاز.

• يزيد الطقس الحار أو الرطب من تشكل الصقيع والتكاثف. هذا أمر طبيعي ولا يعتبر عطلا.

• تم فتح الأبواب كثيرا أو تركت مفتوحة لفترات طويلة. <<< لا تفتح الأبواب كثيرا؛ إذا كانت مفتوحة، أغلقها.

• ربما يكون الباب مواربا. <<< أغلق الباب كليا.

هناك تكاثف على السطح الخارجي للجهاز أو بين الأبواب.

• ربما يكون جو المكان رطبا، وهذا أمر طبيعي في الجو الرطب. <<< سيتبدد التكاثف عندما تقل الرطوبة.

رائحة الجزء الداخلي سيئة.

العثور على الخلل

- لا يتم تنظيف الجهاز بانتظام. << نظف الجزء الداخلي بانتظام مستخدماً إسفنجاً وماء دافئ وماء مكرين.
- قد تتسبب بعض المستويات ومواد التغليف بالروائح. << استخدم المستويات ومواد التغليف الخالية من الروائح.
- تم وضع الطعام في مستويات غير محكمة الإغلاق. << احتفظ بالأطعمة في مستويات محكمة الإغلاق. قد تنتشر الميكروبات من الأطعمة غير المغلقة مسببة الروائح الكريهة.
- تخلص من أية أطعمة فاسدة أو منتهية الصلاحية داخل الجهاز.

الباب لا يغلق.

- تسد أغلفة الطعام الباب أحياناً. << غير مكان الأطعمة التي تسد الأبواب.
- لا يقف الجهاز بوضع رأسي كامل على الأرض. << اضبط القواعد لموازنة الجهاز.
- الأرض غير مستوية أو متينة. << تأكد أن الأرض مستوية ومتينة لدرجة تحمل الجهاز.

سلة الخضار عالقة.

- ربما تلامس الأطعمة الجزء العلوي من الجارور. << أعد ترتيب الأطعمة في الجارور.

إذا كان سطح المنتج ساخناً

قد يلاحظ ارتفاع درجات الحرارة بين البابين، وعلى الألواح الجانبية والشوابة الخلفية أثناء تشغيل المنتج. وهذا طبيعي ولا يعد ذلك عيباً يتطلب الصيانة. كن حذراً عند لمس هذه الأماكن.

تحذير: إن استمرت المشكلة بعد اتباع تعليمات هذا القسم، اتصل بالبائع أو بمركز خدمة معتمد. لا تحاول إصلاح الجهاز.

