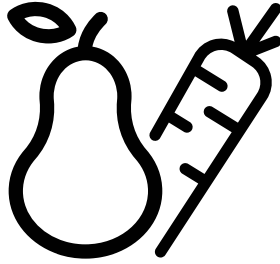




الثلاجة  
دليل المستخدم



270427MB

CE

AR

## يرجى قراءة هذا الدليل قبل استخدام المنتج!

عملينا العزيز،

إننا نود بلوغ أعلى فعالية لمنتجاتنا، الذي تم تصنيعه في مرافق حديثة مع ضبط دقيق للجودة. لذا، ننصحك بقراءة دليل المستخدم بشكل كامل قبل استخدام المنتج. في حال تغير مالك الجهاز، لا تنس منح الدليل مع الجهاز.

### سيساعدك هذا الدليل على استخدام المنتج بسرعة وأمان.

- يرجى قراءة دليل المستخدم قبل تركيب الجهاز وتشغيله.
  - تقيد بتعليمات السلامة دائما.
  - احتفظ بدليل المستخدم بالمتناول من أجل الاستخدام المستقبلي.
  - يرجى قراءة أية وثائق أخرى مزودة مع المنتج.
- تذكر أن دليل المستخدم هذا قد ينطبق على عدة موديلات. يشير الدليل بوضوح إلى أية اختلافات في الموديلات.

معلومات هامة ونصائح مفيدة.	
الخطر على الحياة والممتلكات.	
خطر الصدمة الكهربائية.	
إن غلاف المنتج مصنوع من مواد قابلة للتدوير، طبقا لأنظمة البيئة المحلية.	

3	1	تعليمات السلامة والبيئة
6	2	ثلاجتك
	3	
	7	التركيب
7	3.1	المكان المناسب للتركيب
8	3.2	ضبط الأقدام
8	3.3	التوصيل الكهربائي
8	3.4	تغيير اتجاه فتح الباب n
9	3.5	قلب الأبواب
10	3.6	قلب الأبواب
11	4	الإعداد
	4.1	الإجراءات اللازمة لتوفير الطاقة
	11	
	4.2	الاستعمال الأول
11	5	استخدام الجهاز
12	5.1	قرص تعديل درجة الحرارة
	5.2	التجميد السريع
	12	
13	5.3	وظيفة العطلة
14	5.4	لوحة المؤشرات
16	5.5	لوحة المؤشر
	5.6	علبة الثلج 19
19	5.7	طبق البيض
	5.8	المروحة 19
19	5.9	رف المواد الهشة
19	5.10	حجرة درجة الصفر
19	5.11	صناديق التخزين المائلة
20	5.13	منتج الأعشاب HerbBox/HerbFresh
20	5.12	رف الباب المتحرك
21	5.13	آلة الثلج الأوتوماتيكية
21	5.14	سلة فواكه مكافحة للرطوبة
22	5.15	آلة الثلج وصندوق تخزين الثلج
22	5.17	استخدام موزع المياه
23	5.18	وحدة صنع الثلج وصندوق تخزين الثلج
23		استخدام موزع المياه
24	5.19	تعبئة خزان توزيع المياه
25	5.20	تنظيف خزان المياه
25		• قم بفك صهريج تعبئة المياه داخل رف الباب
25	5.21	درج المياه
25	5.22	تجميد الأطعمة الطازجة
25	5.23	توصيات تخزين الأطعمة المجمدة
26	5.24	منبه فتح الباب
26	5.25	الضوء الداخلي
26	5.26	شروط المجمد العميق
26	5.27	وضع الطعام
27	6	الصيانة
28	7	استكشاف الأخطاء وإصلاحها

# 1 تعليمات السلامة والبيئة

التجربة.

يوضح هذا الجزء تعليمات السلامة اللازمة لمنع خطر الإصابة والضرر المادي. يؤدي الإخفاق في التقيد بهذه التعليمات إلى بطلان جميع ضمانات الجهاز.

الغرض المخصص

- 1.1. السلامة العامة
  - لا يجوز استخدام هذا الجهاز بواسطة أشخاص يعانون من عجز بدني أو حسي أو عقلي، دون معرفة وخبرة كافية أو بواسطة الأطفال. يمكن استخدام الجهاز من قبل هؤلاء الأشخاص فقط تحت إشراف وتوجيه شخص مسؤول عن سلامتهم. لا يجب السماح للأطفال باللعب بهذا الجهاز.
  - في حال حدوث عطل، افصل الجهاز عن الكهرباء.
  - بعد فصله عن الكهرباء، انتظر 5 دقائق على الأقل قبل توصيله مرة أخرى. افصل الجهاز عن الكهرباء في حال عدم الاستعمال. لا تلمس القابس بأيدي مبللة! لا تسحب الكبل لنزعه من الكهرباء، امسك القابس دائماً.
  - امسح رأس قابل الطاقة بقماشة ناشفة قبل نزعه من الكهرباء.
  - لا توصل التلاجة بالكهرباء إذا كان المقبس رخوا.
  - افصل المنتج أثناء التركيب والصيانة والتنظيف والتصلية.
  - إذا كنت لا تنوي استخدام المنتج لفترة معينة، افصله عن الكهرباء وأخرج أي طعام منه.
  - لا تستعمل مواد التنظيف بالبخر لتنظيف التلاجة وإذابة الجليد داخلها. قد يتلامس البخار مع المناطق الكهربائية ويتسبب بقصر الدائرة الكهربائية أو الصدمة الكهربائية!
  - لا تغسل المنتج برش الماء أو سكب عليه! خطر الصدمة الكهربائية!
  - إذا حدث عطل، لا تستخدم المنتج فقد يتسبب ذلك بصدمة كهربائية. اتصل بخدمة الصيانة المعتمدة قبل القيام بأي شيء.
  - لا تستخدم الجهاز إذا كان القسم الموجود على سطح الجهاز أو على ظهره الذي يحوي ألواحاً إلكترونية مطبوعة في الداخل مفتوحاً (غطاء لوح الدائرة الإلكترونية المطبوعة) (1).

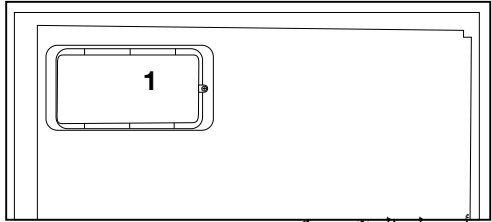
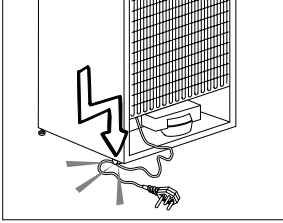
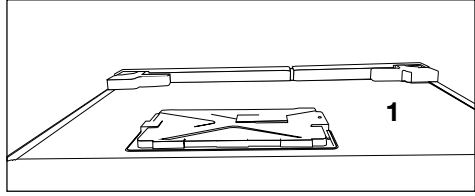
	تحذير: حافظ على فتحات التهوية في تجويف الجهاز أو في البنية المدمجة خالية من الانسداد.
	تحذير: لا تستخدم الأجهزة الميكانيكية أو الوسائل الأخرى لتسريع عملية إزالة الصقيع، غير تلك التي يوصي بها المصنع.
	تحذير: لا تلتف الدائرة الكهربائية لمادة التبريد.
	تحذير: لا تستخدم الأجهزة الكهربائية في حجرة الموتى في الجهاز إلا إذا كانت من النوع الذي يوصي بها المصنع.
	تحذير: لا تقم بتخزين المواد المتفجرة مثل علب الأيروسول حيث تحتوي تلك العلب على مواد قابلة للاشتعال.

هذا الجهاز مصمم للاستخدام المنزلي والتطبيقات المماثلة مثل

- مناطق كادر الطبخ في المتاجر والمكاتب وبيئات العمل الأخرى؛
- المزارع والنزلاء في الفنادق وفنادق الطرق والبيئات السكنية المماثلة؛ أماكن المبيت والإفطار؛
- أماكن المبيت والإفطار؛
- عمليات الترميم والتطبيقات المماثلة في غير محلات

## تعليمات السلامة والبيئة

- لا تطأ أو تتكئ على الباب والجوارير وأجزاء مماثلة من الثلاجة. سيؤدي ذلك إلى سقوط الجهاز وتضرر أجزائه.
- احذر أن يعلق كبل الطاقة.



### 1.2. تحذير HC

- إذا كان المنتج يشتمل على نظام تبريد باستخدام غاز R600a ، احذر حتى تتجنب أضرار نظام التبريد وأنبوبه أثناء استخدام الجهاز وتحريكه. هذا الغاز سريع الاشتعال. إذا تعرض نظام التبريد للتلف، أبعد الجهاز عن مصادر الحريق وقم بتهوية الغرفة فوراً.

- أوصل المنتج بمقيس مؤرض. يجب إجراء التأريض بواسطة فني كهرباء مؤهل.
- إذا كان الجهاز يحتوي على مصابيح من نوع LED ، اتصل بخدمة الصيانة المعتمدة لاستبدالها أو اتصل بها في حال حدوث أية مشاكل.

يشير الملصق على الجهة الداخلية اليسرى إلى نوع الغاز المستعمل في المنتج.



- لا تلمس الأطعمة المجمدة بأيدي مبتلة! فقد تلتصق بيديك!

- لا تخزن العبوات الزجاجية أو علب المشروبات في حجرة المجمد. فقد تنفجر!
- ضع السوائل بوضع رأسي بعد إغلاق الغطاء بإحكام.

- لا ترش المواد سريعة الاشتعال قرب الجهاز، فقد يحترق أو ينفجر.

- لا تحتفظ بالمواد سريعة الاشتعال والمنتجات المحتوية على غاز سريع الاشتعال (مواد الرش، الخ) في الثلاجة.

- لا تضع مستوعبات السوائل على الجهاز. قد يتسبب رش الماء على جزء كهربائي بصدمة كهربائية أو خطر الحريق.

- يؤدي تعريض المنتج للمطر والتلج وأشعة الشمس والرياح إلى أضرار كهربائية. عند تغيير مكان الجهاز، لا تسحبه من مقبض الباب. فقد ينفك المقبض.

- احذر لكي لا يعلق أي جزء من يديك أو جسمك في أية أجزاء متحركة داخل الجهاز.

- 1.1.2 للموديلات المحتوية على موزع ماء
- يجب أن يكون ضغط مدخل الماء البارد 90psi كحد أقصى (620 kPa). إذا تجاوز ضغط الماء 80 550 (kPa)، استخدم صمام حد الضغط في نظامك الرئيسي. إذا كنت لا تعلم كيف تفحص ضغط الماء الخاص بك، اطلب المساعدة من سمكري متخصص.

- إذا ظهر خطر تأثير الطرق المائي أثناء التركيب، استخدم معدات منع الطرق المائي في التركيب دائماً. استشر سمكري متخصص إن لم تكن متأكدًا من عدم وجود تأثير للطرق المائي في التركيب.

- لا تركبه على مدخل الماء الساخن. يجب أخذ الحيطة من خطر تجمد الخرطوم. يجب

## تعليمات السلامة والبيئة

لامتثال للتوجيهات الخاصة بنفايات الأجهزة الإلكترونية

والكهربائية والتخلص منها

- أن تكون درجة حرارة الماء 33 ف (0.6 م) كحد أدنى و100 ف (38 م) كحد أقصى.
- استعمل ماء الشرب فقط.

• هذا المنتج متوافق

مع توجيهات EU WEEE

(2012/19/EU)). يحمل هذا المنتج

رمز تصنيف التخلّص من الأجهزة

الكهربائية والإلكترونية (WEEE).

تم تصنيع هذا المنتج بقطع ومواد عالية

الجودة يمكن إعادة استخدامها وهي

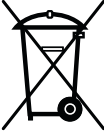
مناسبة لإعادة التدوير. لا تتخلص من المنتجات التالفة

مع النفايات المنزلية العادية والأخرى عند انتهاء

عمر الجهاز. بل يجب أخذه إلى مركز التجميع لتدوير

الأجهزة الكهربائية والإلكترونية. يرجى استشارة

السلطات المحلية لمعرفة مراكز التجميع.



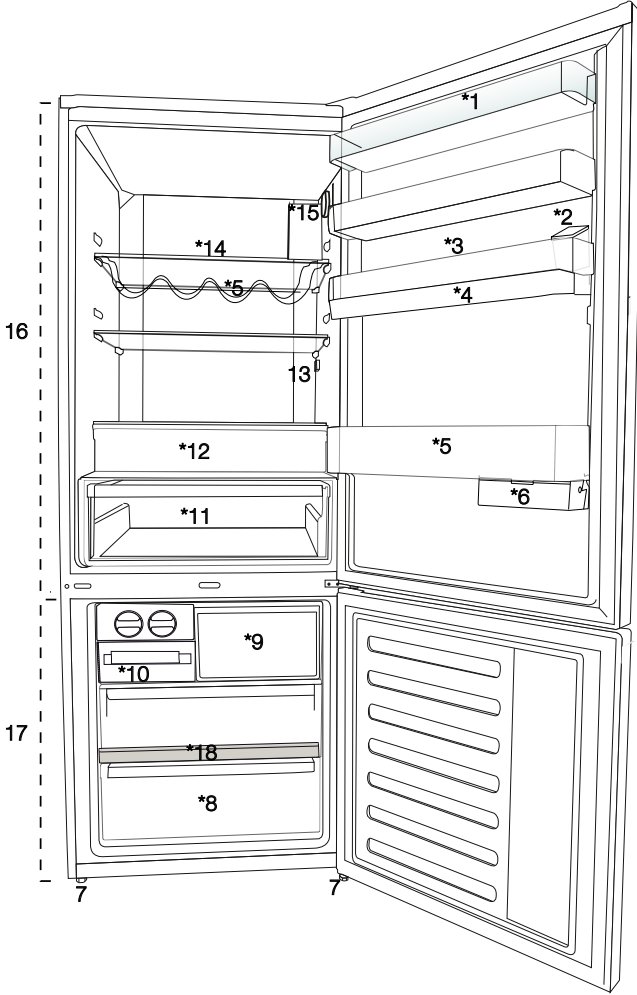
- 1.3. الاستخدام المخصص
- هذا المنتج مصمم للاستخدام المنزلي. وهو غير ملائم للاستخدام التجاري أو العام.
- يجب استخدام الجهاز لتخزين الطعام والشراب فقط.
- لا تترك المواد الحساسة التي تتطلب درجات حرارة تحت السيطرة في الثلاجة (اللقاحات، الأدوية الحساسة للحرارة، اللوازم الطبية، الخ).

- لا يتحمل المصنع أية مسؤولية عن أي ضرر بسبب سوء الاستعمال أو التعامل.
- سيتم توفير قطع غيار أصلية لمدة 10 أعوامًا، بعد تاريخ الشراء المنتج

- 1.5. الامتثال لتوجيهات حظر المواد الخطرة: • هذا المنتج متوافق مع توجيهات EU WEEE (2011/65/EU)). وهو لا يحتوي على مواد ضارة أو محظورة محددة في التوجيهات.

- 1.6. معلومات الغلاف • تم تصنيع مواد تغليف المنتج من مواد قابلة لإعادة التدوير طبقًا لأنظمة البيئة الوطنية. لا تتخلص من مواد التغليف مع النفايات المنزلية وغيرها. قم بنقلها إلى نقاط تجميع مواد التغليف المحددة من قبل السلطات المحلية.

- 1.4. سلامة الأطفال
- احتفظ بمواد التغليف بعيدا عن متناول الأطفال.
- لا تسمح للأطفال بالعبث بالجهاز.
- إذا كان لباب الجهاز قفل، احتفظ بالمفتاح بعيدا عن متناول الأطفال.






- |   |  |
|---|--|
| <p><b>1.</b> رف باب مقصورة التبريد</p> <p><b>2.</b> خزان تعبئة موزع المياه</p> <p><b>3.</b> الجزء الخاص بالبيض</p> <p><b>4.</b> صهريج توزيع المياه</p> <p><b>5.</b> رف الزجاجات</p> <p><b>6.</b> صندوق التخزين المنزلق</p> <p><b>7.</b> أقدام قابلة للضبط</p> <p><b>8.</b> مقصورة الديب فريزر</p> <p><b>9.</b> صندوق التجميد السريع</p> | <p><b>10.</b> درج مكعبات الثلج ومستودع الثلج</p> <p><b>11.</b> سلة الخضراوات.</p> <p><b>12.</b> مقصورة الدرجة الصفرية</p> <p><b>13.</b> المصباح الداخلي</p> <p><b>14.</b> الرف الزجاجي لمقصورة التبريد</p> <p><b>15.</b> زر ضبط درجة الحرارة</p> <p><b>16.</b> مقصورة التبريد</p> <p><b>17.</b> مقصورة الفريزر</p> |
|---|--|

\*اختياري: إن الأشكال المذكورة في دليل المستخدم هذا هي عينات وقد لا تتطابق مع جهازك تماما. إذا كانت الأجزاء ذات الصلة غير مشمولة في الجهاز الذي اشتريته، عندها تنطبق الأشكال على موديلات أخرى.



## 3.1 المكان المناسب للتركيب

اتصل بمزود الخدمة المعتمد لتركيب الجهاز. لتجهيز المنتج للاستخدام، تأكد أن الأسلاك الكهربائية وأعمال السمكرة مناسبة بمراجعة المعلومات في دليل المستخدم. إن لم يكن الأمر كذلك، اتصل بفني كهرباء وسمكري مؤهل لإنجاز الأعمال المطلوبة.

تحذير: لا يتحمل المصنع المسؤولية عن الأضرار التي تنجم عن العمليات التي يؤديها أشخاص غير مرخصين.	
تحذير: لا يجب توصيل قابس طاقة الجهاز أثناء التركيب. وإلا قد يلوح خطر الموت أو الإصابة الجسيمة!	
تحذير: : إذا كان مدخل الغرفة حيث سيتم وضع الجهاز ضيقاً جداً بحيث لا يمر الجهاز من خلاله، مرور الجهاز بإدارته إلى الجانب، وإلا يمكنك الاتصال بالخدمة المعتمدة.	

- لتجنب الاهتزاز، ضع الجهاز على سطح منبسط.
- \* ضع الجهاز على بعد 30 سم على الأقل من مصادر الحرارة مثل الموقد والراديوترات ومصادر الحرارة الأخرى و5 سم على الأقل من الأفران الكهربائية.
- لا تعرض الجهاز لأشعة الشمس المباشرة ولا تخزنه في الأماكن الرطبة.
- يتطلب المنتج الخاص بك توزيع الهواء بصورة كافية حتى يعمل بكفاءة. إذا كنت ستضع الجهاز في تجويف بالجدار، فتذكر ترك خلوص لا يقل عن 5 سم بين الجهاز وكل من السقف والجدار الخلفي والجدران الجانبية.
- إذا كنت ستضع الجهاز في تجويف بالجدار، فتذكر ترك خلوص لا يقل عن 5 سم بين الجهاز وكل من السقف والجدار الخلفي والجدران الجانبية. تأكد أن مكوّن الحماية


- ضع وتدين بلاستيكيين كما هو موضح بالأسفل. إن الهدف من الأوتاد البلاستيكية هو إبقاء المسافة التي ستضمن توزيع الهواء بين التلاجة والجدار. (تم رسم الصورة أعلاه كتوضيح وهي غير مطابقة للجهاز).
- قع مكثف التلاجة في الخلف. لزيادة فعالية الطاقة بتقليل استهلاك الطاقة، يجب سحب الجزء العلوي من المكثف خلف الجهاز للخلف وقلبه كما يوضح الشكل.
- عند سحب المكثف، يتم قفل المثبتين الأيمن والأيسر ويتم تثبيت مكان المكثف بوضوح الشكل. عند سحب المكثف، يتم قفل المثبتين الأيمن والأيسر ويتم تثبيت مكان المكثف.

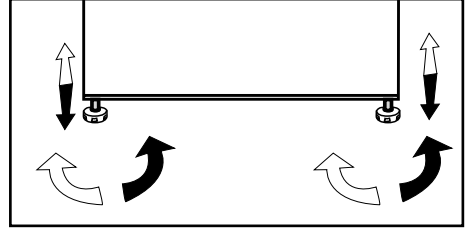


## التركيب

- صمام 10-16 أمبير.
- لا تستخدم قابسا متعدد المجموعات مع أو بدون كبل تطويل بين مقيس الجدار والثلاجة.

تحذير السطح الساخن  
زودت الجدران الجانبية لجهازك  
بأنابيب تبريد لتحسين مبرد نظام  
الطهي وقد تتدفق درجات حرارة  
عالية عبر هذه المناطق، مما يسخن  
الأسطح على الجدران الجانبية.  
هذا أمر طبيعي ولا يتطلب أي  
صيانة. يرجى الانتباه أثناء لمس  
هذه المناطق.





- 5 سم بين السطح الخلفي للجهاز وجدار الغرفة.  
الخلوص في خلفية الجهاز مهم لتشغيل الجهاز بكفاءة.
- لا تضع الجهاز في أماكن تقل فيها درجة الحرارة  
عن 10 مئوية.

### 3.2 ضبط الأقدام

- إذا كان المنتج غير مستقر في مكانه، اضبطه بإدارة  
أقدام التعديل الأمامية إلى اليمين أو اليسار.

### 3.3 التوصيل الكهربائي

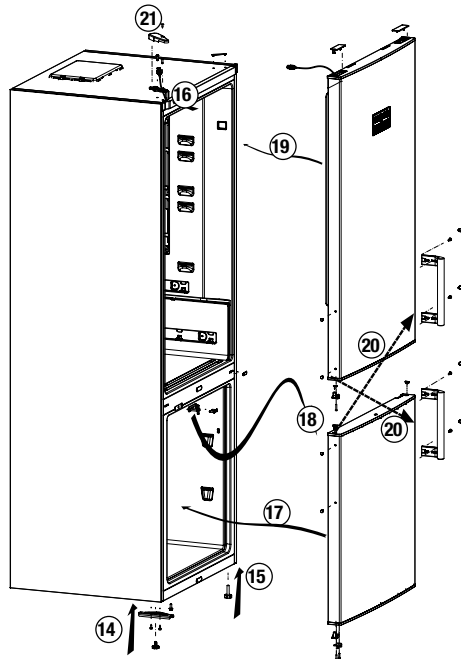
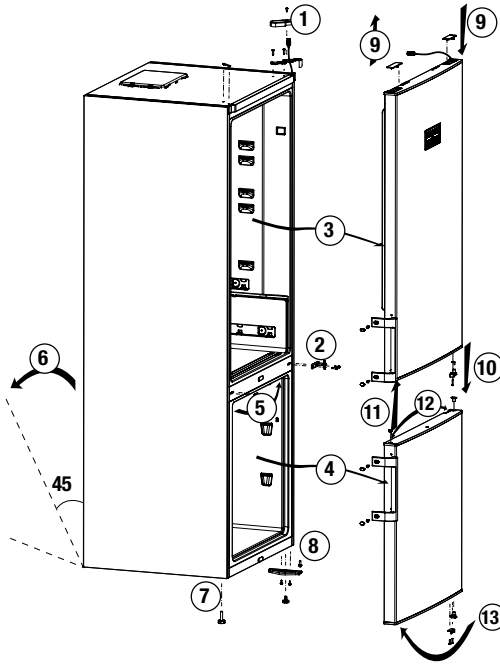
تحذير: لا تستخدم أسلاك التطويل أو مقابس متعددة.	
تحذير: يجب استبدال كبل الطاقة التالف بواسطة خدمة الصيانة المعتمدة.	
إذا تم وضع ثلاثين جنباً إلى جنب، يجب ترك فراغ 4 سم بينهما.	

- لا تتحمل شركتنا المسؤولية عن الأضرار التي  
تقع عند استخدام المنتج دون تأريض أو توصيلات  
كهربائية وفق الأنظمة الوطنية.
- يجب أن يكون قابس سلك الطاقة سهل الوصول  
بعد التركيب.
- أوصل الثلاجة بمقيس مؤرض بفولطية -220  
240 فولط/50 هيرتز. يجب أن تحوي القوابس

# التركيب

## 3.5 قلب الأبواب

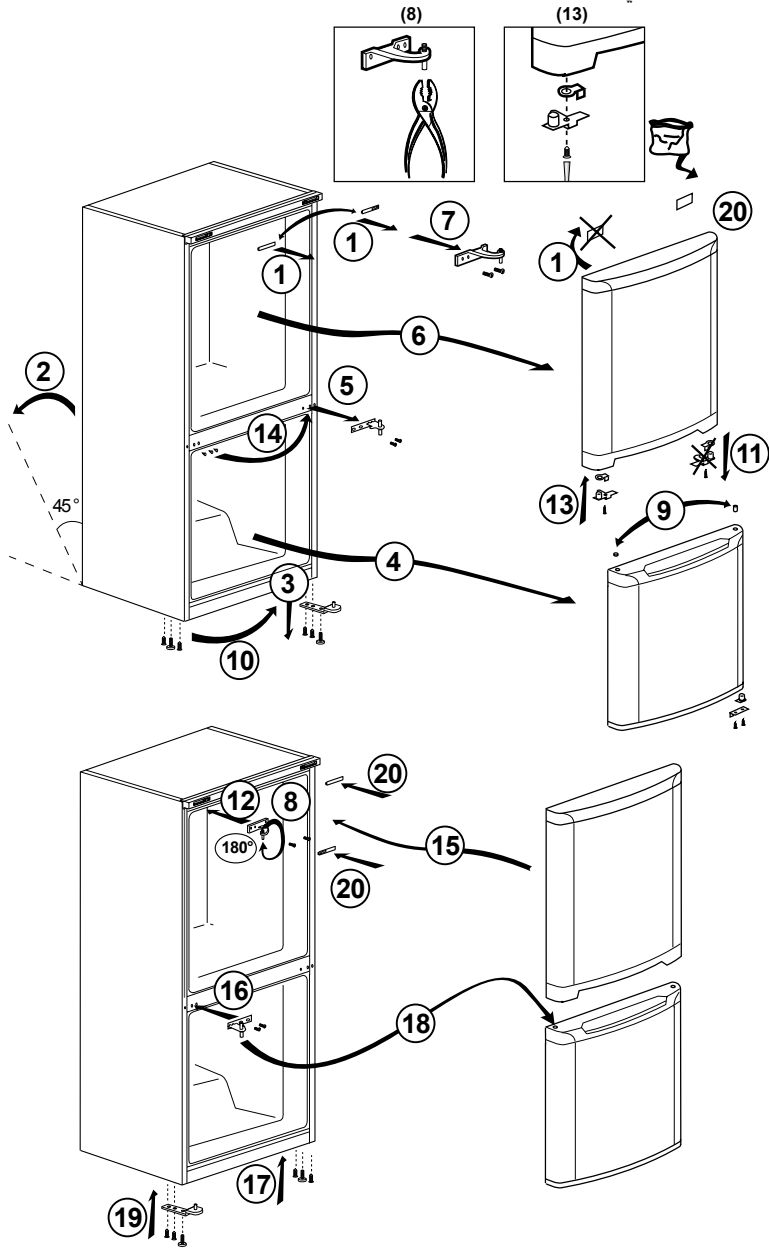
تابع حسب الترتيب الرقمي.



# التركيب

## 3.6 قلب الأبواب

تابع حسب الترتيب الرقمي.



## 4.1 الإجراءات اللازمة لتوفير الطاقة

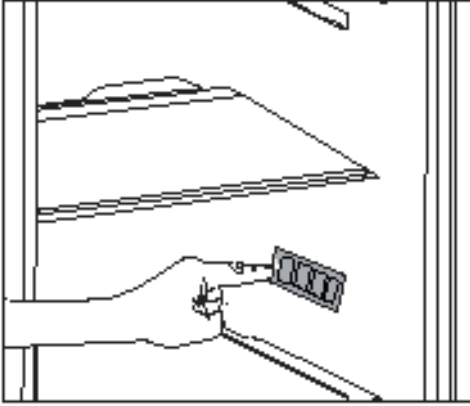
يسبب توصيل الجهاز بنظام توفير الطاقة الإلكتروني أضرارا، فقد يتلف المنتج.



- لا تدع أبواب الجهاز مفتوحة لفترة طويلة.
- لا تضع الأطعمة أو المشروبات الساخنة في الجهاز.
- لا تملأ الجهاز بشكل مفرط عند تقليل توزيع الهواء الداخل، تتم إعاقة قدرة تبريده.
- ضع الطعام في الجهاز بمستويات مغلقة.
- يمكنك تخزين أقصى كمية من الأطعمة في حجرة المجمد عند فك رف المجمد. تم تحديد قيمة استهلاك الطاقة للجهاز بإزالة رف المجمد وتحت أقصى حمولة للطعام. ليس هناك من ضرر في استخدام الرف طبقا لشكل وحجم الطعام المراد تجميده.
- توفر إذابة الطعام المجمد في حجرة المبرد توفيراً للطاقة وتحافظ على جودة الطعام.

- تم تصميم الجهاز للعمل بدرجة حرارة محيط حتى 43 مئوية (90 فهرنهايت). وهو مزود بنظام إلكتروني متقدم للتحكم بدرجة الحرارة بما يسمح بالاحتفاظ في الطعام المجمد في بدون صقيع حتى عندما تقل درجة الحرارة إلى 15- مئوية. عند تركيب الجهاز لأول مرة، لا يجب وضع الجهاز في درجات حرارة متدنٍة.
- يجب استخدام السلال/الجوارير التي تزود مع حجرة التبريد دائما لتقليل استهلاك الطاقة ومن أجل ظروف تخزين أفضل.
- إن احتكاك الطعام مع مجس درجة الحرارة في حجرة المجمد قد يزيد من استهلاك الطاقة في الجهاز. لذا يجب تجنب الاحتكاك مع المجس.

- لا تدع الأطعمة تلامس مجس درجة حرارة حجرة المبرد في الشكل أدناه.
- نظراً لأن الهواء الساخن والرطب لن يدخل مباشرة إلى المنتج الخاص بك عند عدم فتح الأبواب، فسوف يحسن المنتج الخاص بك نفسه في ظروف كافية لحماية طعامك. باستخدام وظيفة توفير الطاقة، ستعمل الوظائف والمكونات مثل الضاغظ والمروحة والسخان وإزالة التجميد والإضاءة وشاشة العرض وما إلى ذلك وفقاً لاحتياجات استهلاك الحد الأدنى من الطاقة مع المحافظة على طزاجة موادك الغذائية.



## 4.2 الاستعمال الأول

قبل استخدام ثلاجتك، تأكد من إجراء الإعدادات الضرورية انسجاماً مع التعليمات المذكورة في أقسام "تعليمات السلامة والبيئة" و"التركيب".  
دع الجهاز يعمل بدون طعام في الداخل لمدة 6 ساعات ولا تفتح الباب، إلا إذا كان ذلك ضرورياً للغاية.

ستسمع صوتاً عندما يعمل الضاغظ قد تصدر السوائل والغازات المضغوطة في نظام التبريد صوتاً حتى إذا كان الضاغظ لا يعمل ويعتبر هذا الصوت طبيعياً.



قد تصبح حواف المنتج ساخنة. هذا أمر طبيعي. تم تصميم هذه الأجزاء بحيث تسخن لمنع التكدس.

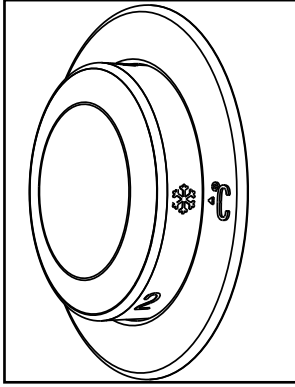


## 5.2 التجميد السريع

إذا أردت تجميد كميات كبيرة من الطعام الطازج، حرك قرص تعديل درجة الحرارة إلى الوضع (❄️) قبل 24 ساعة من وضع الطعام في حجرة التجميد السريع.

لتجميد أقصى كمية طعام طازج كما هو محدد، يوصى بإبقاء القرص في هذا الوضع لمدة 24 ساعة على الأقل. احذر وانتبه وتجنب مزج الطعام المجمد المباع والطعام الطازج.

حال تجميد الطعام، تذكر إعادة قرص تعديل درجة الحرارة إلى وضعه السابق.

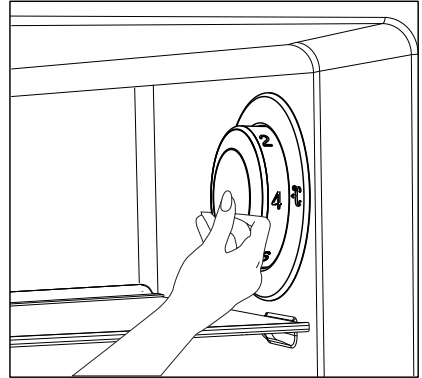


## 5.1 قرص تعديل درجة الحرارة


تتباين درجة الحرارة الداخلية لثلاجتك بسبب الأسباب التالية:

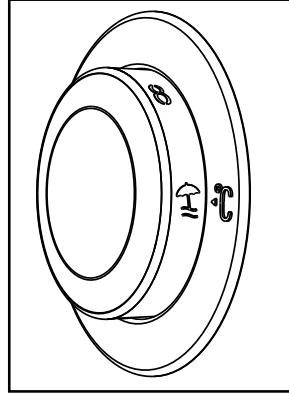
- درجات الحرارة الموسمية،
- فتح الباب كثيرا وبقاء الباب مفتوحا لفترة طويلة.
- وضع الأطباق في الثلاجة ساخنة قبل أن تبرد إلى درجة حرارة الغرفة،
- مكان الثلاجة في الغرفة (مثل التعرض لأشعة الشمس).
- يمكنك ضبط درجة الحرارة الداخلية التي تتباين طبقا لهذه الأسباب بواسطة قرص التعديل.
- تظهر الأرقام حول قرص التعديل درجة الحرارة كـ "C°".

إذا كانت درجة حرارة المحيط 25 مئوية، يوصى باستخدام قرص تعديل درجة الحرارة عند 4 مئوية. في درجات الحرارة الأخرى، يمكن زيادة هذه القيمة أو تقليلها حسب الحاجة.

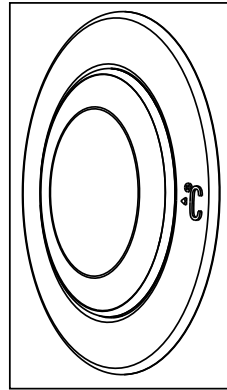


### 5.3 وظيفة العطلة

إذا لم يتم فتح أبواب الثلاجة لمدة 12 ساعة على الأقل بعد ضبط قرص تعديل درجة الحرارة على الوضع الأسخن (  )، يتم تفعيل وظيفة العطلة تلقائياً. لإلغاء هذه الوظيفة، يجب تغيير ضبط القرص. عندما تكون وظيفة العطلة نشطة، لا يوصى بتخزين الطعام في حجرة المبرد.

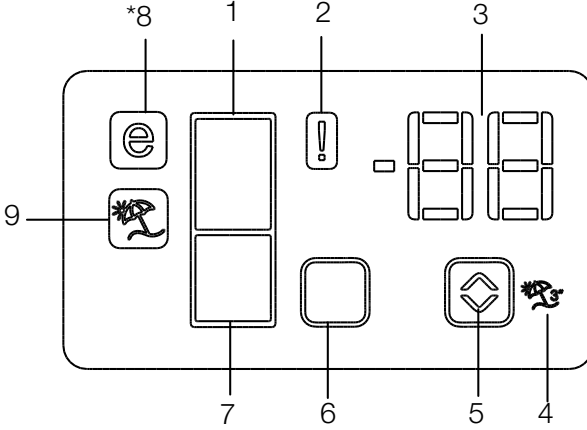


- بعد انتهاء عملية التعديل، يمكنك إخفاء قرص تعديل درجة الحرارة بالضغط عليه.



### 5.4. لوحة المؤشرات

قد تتباين ألواح المؤشرات بناء على موديل جهازك. ستساعدك الوظائف الصوتية والبصرية للوحة المؤشرات على استخدام الثلاجة.



1. مؤشر حجرة المبرد
2. مؤشر حالة الخطأ
3. مؤشر درجة الحرارة
4. زر وظيفة الإجازة
5. زر تعديل درجة الحرارة
6. زر اختيار الحجرة
7. مؤشر حجرة المبرد
8. مؤشر الوضع الاقتصادي
9. مؤشر وظيفة الإجازة  
\*اختياري

|

\*اختياري: إن الأشكال المذكورة في دليل المستخدم هذا هي عينات وقد لا تتطابق مع جهازك تماماً. إذا كانت الأجزاء ذات الصلة غير مشمولة في الجهاز الذي اشتريته، عندها تنطبق الأشكال على موديلات أخرى.



## استخدام الجهاز

### 1. مؤشر حجرة المبرد

يعمل ضوء حجرة المبرد عند تعديل درجة حرارة حجرة المبرد.

### 2. مؤشر حالة الخطأ

ينشط هذا المجس إذا كانت التلاجة لا تبرد بشكل كاف أو في حال خلل المجس. عندما يكون هذا المؤشر نشطاً، يعرض مؤشر درجة حرارة حجرة المجمد "E" ويعرض مؤشر درجة حرارة حجرة المبرد أرقام "1"، "2"، "3..." الخ  
تهدف هذه الأرقام إلى إبلاغ كادر الخدمة عن الخلل.

### 3. مؤشر درجة الحرارة

يشير إلى درجة حرارة حجرتي المجمد والمبرد.

### 4. زر وظيفة الإجازة

لتفعيل هذه الوظيفة، اضغط باستمرار على زر الإجازة لمدة 3 ثواني. عندما تكون وظيفة الإجازة نشطة، يعرض مؤشر درجة حرارة حجرة المبرد الرسم "-" ولن يتم تنشيط أي عملية تبريد في حجرة التبريد.

هذه الوظيفة غير مناسبة لحفظ الطعام في حجرة المبرد. تبقى الحجرات الأخرى باردة مع ضبط درجة الحرارة الملائمة لكل حجرة.  
اضغط على زر وظيفة الإجازة ثانية لإلغاء هذه الوظيفة.

### 5. زر تعديل درجة الحرارة

تتباين درجة حرارة كل غرفة بين 24- ، 18- و 8 إلى 1 درجة مئوية.

### 6. زر اختيار الحجرة

استخدم زر اختيار حجرة التلاجة للتبديل بين حجرتي المبرد والمجمد.

### 7. مؤشر حجرة المبرد

يعمل ضوء حجرة المجمد عند تعديل درجة حرارة حجرة المبرد.

### 8. مؤشر الوضع الاقتصادي

يشير إلى أن التلاجة تعمل في وضع توفير الطاقة. يكون هذا المؤشر نشطاً عند ضبط درجة حرارة حجرة المبرد على 18- مئوية.

### 9. مؤشر وظيفة الإجازة

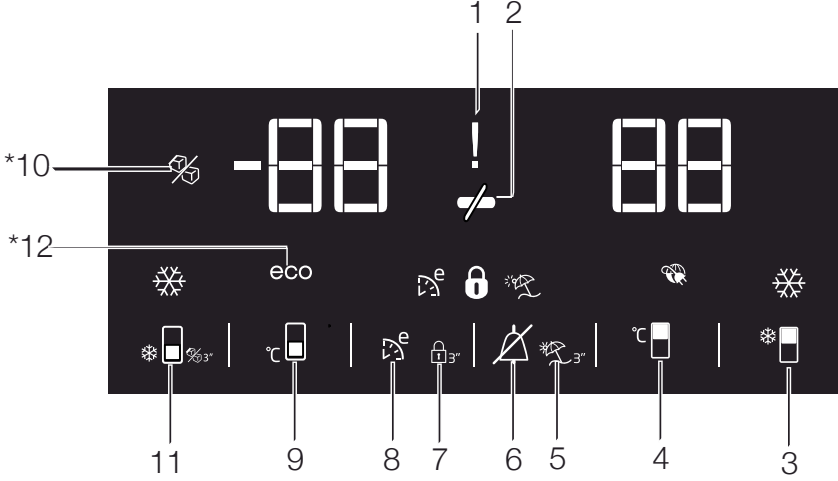
يشير إلى أن وظيفة الإجازة نشطة.



## استخدام الجهاز

### 5.5 لوحة المؤشر

تسمح لك لوحة المؤشر بضبط درجة الحرارة والتحكم في الوظائف الأخرى المتعلقة بالجهاز بدون فتح باب الجهاز. فقط اضغط على الكلمات على الأزرار المعنية لإعدادات الوظائف.



#### 1. انقطاع التيار الكهربائي / ارتفاع درجة الحرارة / مؤشر حالة الخطأ

يضيء هذا المؤشر (⚡) في حالة انقطاع التيار الكهربائي، أو ارتفاع درجة الحرارة، أو صدور تحذيرات من وقوع أخطاء ما.

عندما تُسخن درجة حرارة حجيرة المُجمّد إلى مستوى حرج بالنسبة للطعام المجمد، فإن أقصى قيمة تصل إليها درجة حرارة حجيرة المجمد تومض على المؤشر الرقمي.

افحص الطعام المحفوظ في حجيرة المُجمد.

هذا ليس عطلاً. يمكن حذف التحذير من خلال الضغط على أي زر أو على زر إيقاف تشغيل تنبيه الحرارة المرتفعة.

(إمكانية الإلغاء من خلال الضغط على أي زر ليست متاحة في كل الموديلات).

يضيء هذا المؤشر (⚡) عندما يحدث عطل في أحد أجهزة الاستشعار. عندما يضيء هذا المؤشر، يُعرض الحرف "E"، وأرقام مثل "1"، "2"، "3..." بالتناوب على مؤشر درجة الحرارة. هذه الأرقام المعروضة على المؤشر تُعرّف موظف الصيانة بالخطأ الذي وقع.

#### 2. وظيفة توفير الطاقة (الشاشة مطفأة):

يتم تشغيل وظيفة توفير الطاقة تلقائياً ويتم تفعيل رمز و توفير الطاقة في حال ظلت ابواب الثلاجة مفتوحة لفترة طويلة. (⏻)

عند تفعيل وظيفة توفير الطاقة، فسوف تنطفئ كل الرموز في الشاشة ما عدا رمز توفير الطاقة. عندما تكون وظيفة توفر الطاقة مفعلة، فعند الضغط على أي زر أو فتح الباب، سيتم إلغاء وظيفة توفير الطاقة وسوف ترجع الرموز على الشاشة إلى الوضع الطبيعي.

يتم تنشيط وظيفة توفير الطاقة أثناء التسليم من المصنع ولا يمكن أن تلغى.

#### 3. وظيفة التبريد السريع

لهذا الزر وظيفتين. اضغط على هذا الزر لفترة قصيرة لتنشيط أو تعطيل وظيفة التبريد السريع. ينطفئ مؤشر التبريد السريع وتعود الإعدادات إلى الوضع الطبيعي. (❄️)



\*اختياري: إن الأشكال المذكورة في دليل المستخدم هذا هي عينات وقد لا تتطابق مع جهازك تماماً. إذا كانت الأجزاء ذات الصلة غير مشمولة في الجهاز الذي اشتريته، عندها تنطبق الأشكال على موديلات أخرى.

## 7. قفل المفتاح

اضغط على زر قفل المفتاح (🔒) في نفس الوقت لمدة 3 ثوانٍ. رمز قفل المفتاح

(🔒) يضيء ويتم تفعيل وضع قفل المفتاح. لن تعمل الأزرار إذا كان وضع قفل المفتاح نشطاً. اضغط على زر قفل المفتاح في نفس الوقت لمدة 3 ثوانٍ. سيقف رمز قفل المفتاح وسيتم إلغاء تنشيط وضع قفل المفتاح. اضغط على زر **key lock** (قفل المفتاح) إذا أردت منع تغيير إعدادات درجة الحرارة الخاصة بالتلاجة (🔒).

## 8. الاستخدام الاقتصادي

اضغط واستمر بالضغط على زر **eco fuzzy** (الاستخدام الاقتصادي) لمدة ثانية واحدة لتفعيل وظيفة الاستخدام الاقتصادي. سيبدأ تشغيل التلاجة في أقصى وضع اقتصادي بعد مرور 6 ساعات تقريبا وسيتم تشغيل مؤشر الاستخدام الاقتصادي عند تنشيط الوظيفة (🔌). اضغط واستمر بالضغط على زر وظيفة **eco fuzzy** (الاستخدام الاقتصادي) لمدة 3 ثوانٍ لإيقاف فعالية وظيفة الاستخدام الاقتصادي. يضيء هذا المؤشر بعد 6 عند تفعيل وظيفة الاستخدام الاقتصادي.

## 9. زر ضبط درجة حرارة مقصورة الفريزر

اضغط على هذا الزر لضبط درجة حرارة مقصورة الفريزر على 18-، 19-، 20-، 21-، 22-، 23-، 24-، 18- على الترتيب. اضغط على هذا الزر لضبط درجة حرارة مقصورة الفريزر على القيمة المطلوبة. (🔌) مؤشر إيقاف تكوين الثلج يشير ما إذا كان مقصورة الثلج قيد التشغيل أو الإيقاف. يشير هذا الرمز (🔌) إلى أن مقصورة الثلج ليست قيد التشغيل. لتشغيل مقصورة الثلج مرة أخرى اضغط واستمر بالضغط على زر تشغيل-إيقاف لمدة 3 ثوانٍ.

سيوقف تدفق المياه من خزان المياه عندما يتم اختيار هذه الوظيفة. ومع ذلك، يمكن إخراج الثلج الموجود من وحدة التوزيع.

## 11. زر التجميد السريع "Quick freeze" مفتاح تشغيل-إيقاف التجميد

اضغط على هذا الزر لفترة قصيرة لتنشيط أو تعطيل وظيفة التجميد السريع. عند تفعيلك لهذه الوظيفة، سيتم تبريد مقصورة الفريزر إلى درجة حرارة أقل من القيمة المحددة. (🔌) لتنشيط أو تفعيل صنع الثلج اضغط واستمر بالضغط عليه لمدة 3 ثوانٍ.

استخدم وظيفة التجميد السريع عندما تحتاج لتجميد الطعام الموضوع في مقصورة التلاجة سريعا . إذا أردت تبريد كمية كبيرة من الطعام الطازج، يوصى بتنشيط هذه الميزة قبل وضع الطعام في التلاجة.

إذا لم يتم إلغاءها، ستلغي وظيفة التبريد السريع نفسها تلقائيا بعد مرور 8 ساعات أو عندما تصل درجة حرارة مقصورة التلاجة إلى الدرجة المطلوبة.

إذا ضغطت على زر التبريد السريع بشكل متكرر لفترات قصيرة، سيتم تنشيط حماية الدائرة الإلكترونية ولن يبدأ تشغيل الضاغط فورا.

لن يتم استدعاء هذه الوظيفة عندما يتم استعادة التيار الكهربائي بعد انقطاعه.

4. زر ضبط درجة حرارة مقصورة التلاجة اضغط على هذا الزر لضبط درجة حرارة مقصورة التلاجة على 7، 8، 5، 6، 3، 2، 8... بالترتيب. اضغط على هذا الزر لضبط درجة حرارة مقصورة التلاجة على القيمة المطلوبة. (🔌) ووظيفة الإجازات

يهدف تفعيل وظيفة العطلة، اضغط على الزر (🔌) لمدة 3 ثوانٍ، وسيبدأ بعدها مؤشر (🔌) وضع العطلة بالعمل. عند تنشيط وظيفة الإجازة، تظهر العلامة "-" على مؤشر درجة حرارة مقصورة التلاجة ولا يتم التبريد داخل مقصورة التلاجة. في هذه الوظيفة، من غير المناسب الاحتفاظ بالطعام في مقصورة التلاجة عند تفعيلها. ستستمر المقصورات الأخرى في البرودة وفقاً لدرجات الحرارة المضبوطة لها.

لإلغاء هذا الوظيفة، اضغط على زر وظيفة الإجازة / Vacation مرة أخرى.

## 6- إنهاء التحذير من ارتفاع درجة الحرارة:

في حالة التحذير من انقطاع التيار الكهربائي أو ارتفاع درجة الحرارة، يمكنك حذف التحذير (🔌) بالضغط على أي زر موجود على المؤشر أو على زر إيقاف تشغيل لتبني الحرارة المرتفعة لمدة ثانية واحدة بعد فحص الطعام المحفوظ داخل حجرة المجمد. ملاحظة: إمكانية الإلغاء من خلال الضغط على أي زر ليست متاحة في كل الموديلات.

استخدم وظيفة التجميد السريع، قم بتنشيطها عندما تحتاج لتجميد الطعام الموضوع في مقصورة الثلاجة سريعا. إذا أردت تجميد كمية كبيرة من الطعام ، يوصى بتنشيط هذه الميزة قبل وضع الطعام في الثلاجة.



إذا لم يتم إغائه، ستلغى وظيفة التجميد السريع نفسها تلقائيا بعد مرور 4 ساعات أو عندما تصل درجة الحرارة مقصورة الثلاجة إلى الدرجة المطلوبة.



لن يتم استدعاء هذه الوظيفة عندما يتم استعادة التيار الكهربائي بعد انقطاعه.



### 12. مؤشر الاستخدام الاقتصادي

يشير إلى أن الثلاجة في وضع موفر للطاقة. (eco) يكون هذا المؤشر نشطا إذا تم ضبط الوظيفة على درجة حرارة من 0 إلى 18 درجة مئوية أو كانت وظيفة التبريد الموفرة للطاقة تعمل نتيجة لوظيفة التوفير الإضافي. Eco-Extra .

يتوقف مؤشر الاستخدام الاقتصادي عند تحديد وظائف التبريد السريع أو التجميد السريع.

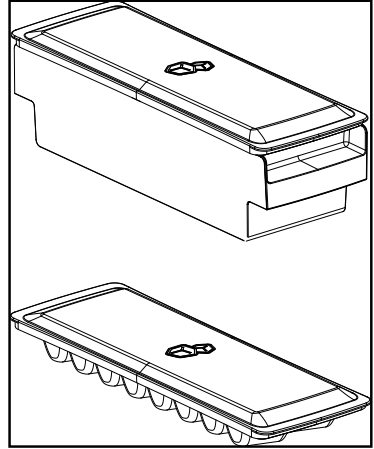


### 5.6 علبة الثلج

- أخرج مستوعب الثلج من حجرة المجمد.
- املا العلبة بالماء.

• ضع علبة الثلج في حجرة المجمد. سيكون الثلج جاهزا بعد ساعتين تقريبا.

- أخرج علبة الثلج من الحجرة وقم بثنيه قليلا فوق غطاء الثلج الذي ستقدم فيه الثلج. يتم سكب الثلج في غطاء التقديم بسهولة.



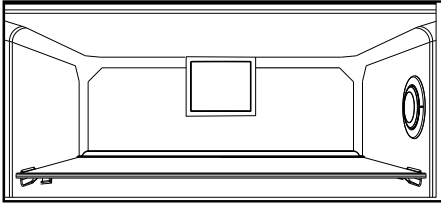
### 5.9 رف المواد الهشة

تم تصميم هذا الرف لحماية الخضروات نضرة دون فقدان رطوبتها. لهذا الغرض، يتم تركيز توزيع الهواء البارد في جميع أجزاء الرف.

### 5.10 حجرة درجة الصفر

(اختيارية)

استخدم هذه الحجرة للحفاظ على الأطعمة المعلبة عند درجات حرارة منخفضة أو منتجات اللحوم للاستهلاك الفوري. لا تضع الفواكه والخضار في هذه الحجرة. يمكنك توسيع حجم الجهاز الداخلي بفك أي من حجرات درجة الصفر. لفك الحجرة، اسحبها ثم ارفعها وأخرجها.

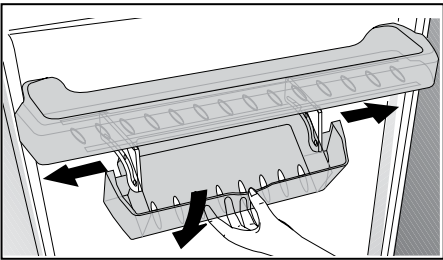


### 5.11 صناديق التخزين المانلة

(اختياري)

تم تصميم هذا الملحق للاستفادة من حجم أرفف الباب بشكل أكثر كفاءة. فهو يسمح لك بوضع الزجاجات الطويلة والمربطات والعلب في صف الزجاجات السفلي بفضل قدرته على الحركة لليمين أو اليسار.

(الشكل الموضح ما هو إلا مثال ولا يطابق بشكل تام المنتج.)



### 5.7 طبق البيض

يمكنك وضع طبق البيض على رف الباب أو الهيكل الذي تريد. إذا أردت وضعه على رف الهيكل، يوصى باستخدام الرفوف الباردة السفلية.

لا تضع علبة الثلج في حجرة المجمد أبدا.



### 5.8 المروحة

تم تصميم المروحة لضمان توزيع الهواء البارد في الثلاجة بالتساوي. قد يتباين زمن تشغيل المروحة بناء على مواصفات جهازك.

وفي حين تعمل المروحة في بعض الأجهزة مع الضغوط فقط، يحدد نظام التحكم في بعض المنتجات زمن عملها طبقا لمتطلبات التبريد.

5.13 منتج الأعشاب HerbBox/  
HerbFresh

\*اختياري

يُمكن تثبيت رف الباب المتحرك في ثلاث أوضاع مختلفة.

لتحريك الرف، ادفع الأزرار على الجوانب بالتساوي. سيصبح الرف قابل للحركة.

حرك الرف لأعلى أو أسفل.

عند وضع الرف في الوضع الذي ترغب، حرر الأزرار. سيتم

تثبيت الرف مرة أخرى في موضعه الذي قمت بتحرير الأزرار عنده.

انزع مستوعب الشريط عن HerbBox/  
+HerbFresh

أخرج الشريط من الكيس وضعه في مستوعب الشريط كما توضح الصورة.

سد المستوعب بإحكام مرة أخرى وأعدّه إلى وحدة

+HerbBox/HerbFresh.

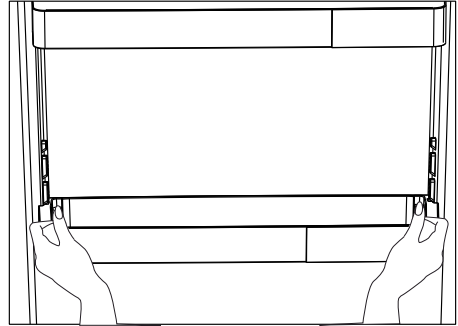
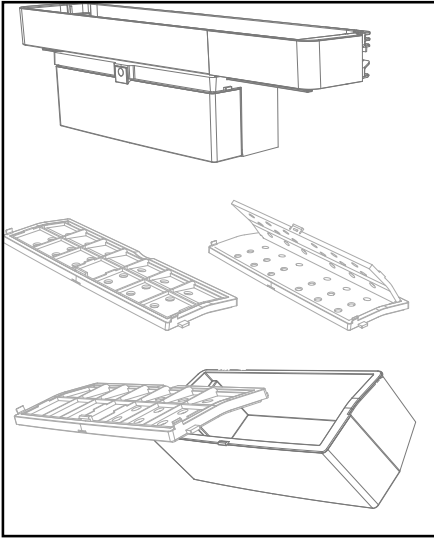
تعتبر أجزاء HerbBox/HerbFresh + مثالية لتخزين مختلف أنواع الأعشاب المفترض أن تحفظ

في ظروف خاصة.

يمكنك تخزين أعشابك غير المحفوظة في أكياس

(البقدونس، الشبت، الخ) في هذا الجزء أفقياً والحفاظ على نضارتها أطول فترة ممكنة.

روهش لتتسلك مليفلا لادبتسا بجج.



\*اختياري

مع خاصية مكافحة الرطوبة، يتم الحفاظ على معدلات الرطوبة للفواكه والخضراوات تحت السيطرة وتضمن نضارة الطعام لفترة أطول.

يوصى بتخزين الخضراوات ذات الأوراق مثل الخس والسبانخ والخضراوات الأخرى المعرضة لفقدان الرطوبة في وضع ليس على جذورها بل في وضع أفقي في سلة الخضراوات قدر الإمكان.

عند وضع الخضراوات، ضع الخضراوات الثقيلة والصلبة في الأسفل والخفيفة واللين في الأعلى، مع الأخذ في الحسبان الأوزان المحددة للخضراوات.

لا تترك الخضراوات في سلة الخضراوات في أكياس بلاستيكية. فتركها في أكياس بلاستيكية يتسبب في تعفن الخضراوات في وقت قصير. في الحالات التي لا يفضل فيها الاتصال مع الخضراوات الأخرى، عليك استخدام مواد التعبئة مثل الورق بمسامية معينة من حيث الصحة.

لا تضع الفواكه ذات الإنتاج المرتفع لغاز الإيثيلين مثل الكمثرى، والمشمش، والخوخ، وبخاصة التفاح في نفس سلة الخضراوات مع الخضراوات والفواكه الأخرى. قد يتسبب غاز الإيثيلين الخارج من هذه الفواكه في نضوج الفواكه والخضراوات الأخرى أسرع وتعفنها في فترة زمنية أقل.

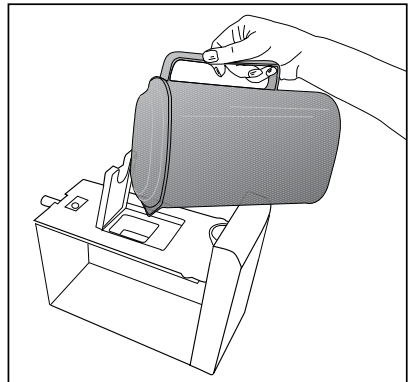
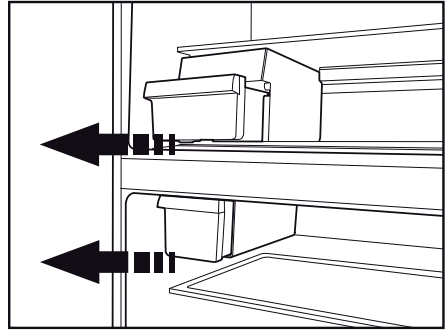
\*اختياري

تمتلك آلة الثلج الأوتوماتيكية من سهولة صنع الثلج في ثلاثتك. للحصول على الثلج من آلة الثلج، عليك إخراج خزان المياه في مقصورة التبريد، وتعبئته بالماء ثم تثبيته مرة أخرى.

سيكون أول ثلج جاهزاً في غضون ساعتين في درجة آلة الثلج في مقصورة التبريد.

بعد وضع خزان المياه الكامل، يمكنك الحصول على حوالي 60-70 مكعب ثلج حتى يصبح فارغ تماماً. إذا تم ترك المياه في الخزان لمدة 2-3 أسابيع، يجب تغييرها.

في المنتجات ذات آلة الثلج الأوتوماتيكية، قد تسمع صوت عند صب الثلج. هذا الصوت طبيعي وليس علامة التعطل.



## استخدام الجهاز

### 5.15 آلة الثلج و صندوق تخزين الثلج (اختياري)

دعبر ازهاج چلثلا نوكيس. لهناكم يفة لهعضو مالملا چلثلا ةلاآ لأمأ .چلثلا جارخلا چلثلا ةلاآ كفة لا .امبرقذ نيمعاس .ةجرد 90 چلثلا تارجد نيمد يلمء ةدوجوملا رارزلأا ةرادب مة جارخا كئكميد ذئدئع .لمفسلا ب چلثلا ق وندئص يلمء چلثلا طقسيس .چلثلا مبدقتو چلثلا نيزخت ق وندئص

1. اضغط على مزلاج صنوبر الماء بالكوب. إذا كنت تستخدم كوب بلاستيكي ضعيف، فدفق الصنوبر بيديك سيكون أسهل.
2. بعد تعبئة الكوب حتى المستوى الذي تريد، قم بتحريك الصنوبر.

يرجي ملاحظة أن كمية تدفق المياه تعتمد على مدى وكلما ارتفع مستوى المياه في الكوب / الكأس، خفف كمية الضغط على المزلاج لتجنب زيادة التدفق. إذا ضغطت برفق على الذراع، سيقطر الماء، وهذا أمر طبيعي وليس عيباً.

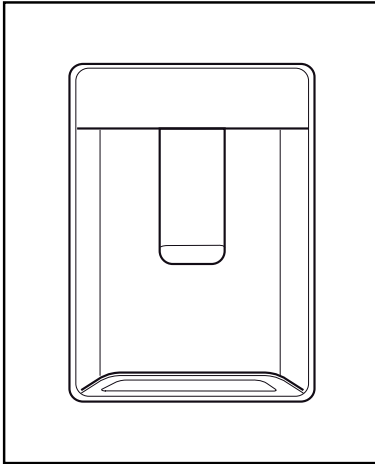


### 5.18 وحدة صنع الثلج و صندوق تخزين الثلج

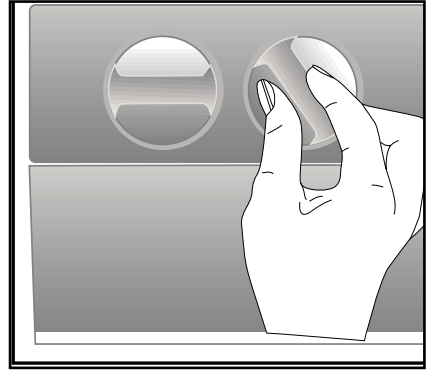
\*اختياري

استخدام وحدة صنع الثلج

- أملء جهاز عمل الثلج بالمياه وضعه في مكانه. سيتم إعداد الثلج في حوالي ساعتين تقريباً. لا تخرج صندوق الثلج من



إن الهدف من صندوق تخزين الثلج هو تخزين الثلج فقط. لا تملؤه بالماء. فهذا يعرضه للكسر.



### 5.16 مصباح أزرق

(اختياري)

يحتفظ الطعام المخزن في الأدراج المضاءة باللون الأزرق بطازجته عن طريق تأثير طول الموجة للضوء الأزرق وبالتالي يحتفظ بطازجته ويزيد من محتويات البروتين.

### 5.17 استخدام موزع المياه

\*اختياري

من الطبيعي أن تكون أكواب المياه القليلة الأولى المأخوذة من وحدة التوزيع دافئة.



إذا لم يتم استخدام موزع المياه لفترة طويلة، فتخلص من أكواب المياه الأولى التي تحصل عليها من الماء العذب.



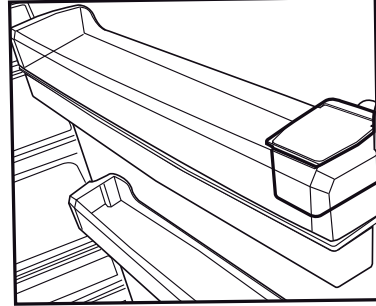
مكانه لإخراج الثلج.

• أدر المقابض في صهريج الثلج باتجاه عقارب الساعة 90 درجة.

ستسقط مكعبات الثلج التي في المقصورة إلى خزان الثلج أدناه. يمكن إخراج خزان الثلج وتقديم مكعبات الثلج. يمكن الاحتفاظ بمكعبات الثلج في خزان الثلج إذا أردت.

رف تخزين الثلج

فخزان الثلج مخصص فقط لتجميع مكعبات الثلج. لا تضع ماء فيه، وإلا فينكسر.



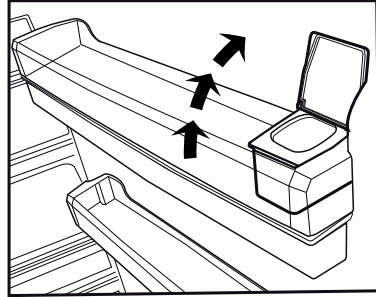
### استخدام موزع المياه

\*اختياري

من الطبيعي أن تكون أكواب المياه القليلة الأولى المأخوذة من وحدة التوزيع دافئة.

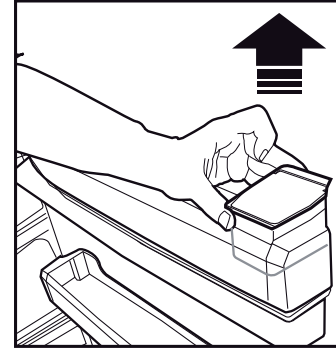


إذا لم يتم استخدام موزع المياه لفترة طويلة، فتخلص من أكواب المياه الأولى التي تحصل عليها من الماء العذب.



1. اضغط على مزلاج صنوبر الماء بالكوب. إذا كنت تستخدم كوب بلاستيكي ضعيف، فدفع الصنوبر بيديك سيكون أسهل.
2. بعد تعبئة الكوب حتى المستوى الذي تريد، قم بتحرير الصنوبر.

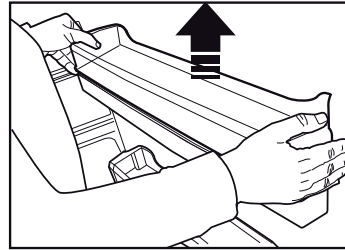
يرجي ملاحظة أن كمية تدفق المياه تعتمد على مدى وكلما ارتفع مستوى المياه في الكوب / الكأس، خفف كمية الضغط على المزلاج لتجنب زيادة التدفق. إذا ضغطت برفق على الذراع، سيقطر الماء، وهذا أمر طبيعي وليس عيباً.



### 5.19 تعبئة خزان توزيع المياه

يوجد صهريج ملى خزان المياه بداخل رف الباب.

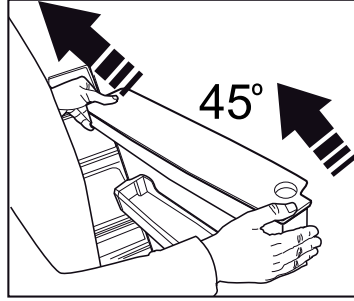
1. افتح غطاء الخزان.
2. قم بتعبئة الخزان بمياه شرب نقية.
3. أغلق الغطاء.







• لا تملأ خزان المياه بأي سائل آخر غير مياه الشرب والمشروبات مثل عصائر الفاكهة والمشروبات الغازية، أما المشروبات الكحولية فغير مناسبة للاستخدام في موزع المياه. سيتلف موزع المياه بشكل لا يمكن إصلاحه إذا تم استخدام هذا النوع من السوائل. ولا يشمل الضمان هذا النوع من الاستخدامات فبعض المواد الكيماوية والإضافات الموجودة في هذه السوائل/المشروبات قد تتلف مواد خزان المياه.



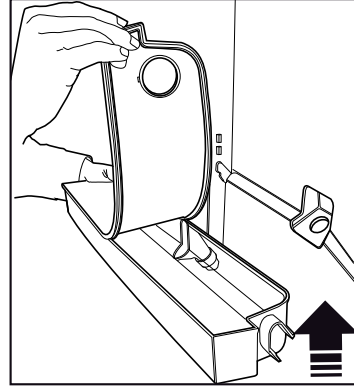
استخدم مياه الشرب النظيفة فقط.



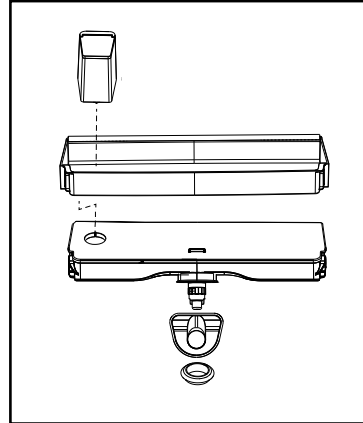
سعة خزان المياه 3 لتر، لا تملأه على نحو مفرط.

## 5.20 تنظيف خزان المياه

- قم بفك صهرنج تعبئة المياه داخل رف الباب.
- قم بفك رف الباب بإمساكه من كلا الجانبين.
- امسك خزان المياه من كلا الجانبين وقم بفكه بزاوية 45 درجة .
- قم بإزالة غطاء خزان المياه وتنظيف الخزان.



يجب ألا يتم غسل أجزاء خزان المياه وموزع المياه في غسالة الأطباق.



## استخدام الجهاز

### 5.21 درج المياه

المياه التي تتساقط أثناء استخدام موزع المياه تتجمع في درج المياه.

اسحب الفلتر البلاستيكي كما يظهر في الشكل.

بقطعة قماش نظيفة وجافة، قم بإزالة المياه التي تراكمت.

### 5.22 تجميد الأطعمة الطازجة

• للحفاظ على جودة الطعام، يجب تجميد الأطعمة المخزنة في حجرة المجمد بأسرع وقت ممكن بواسطة التجميد السريع.

• يؤدي تجميد الأطعمة عندما تكون طازجة إلى إطالة زمن تخزينها في حجرة المجمد.

• غلف الأطعمة في أغلفة مانعة للهواء وأحكام إغلاقها.

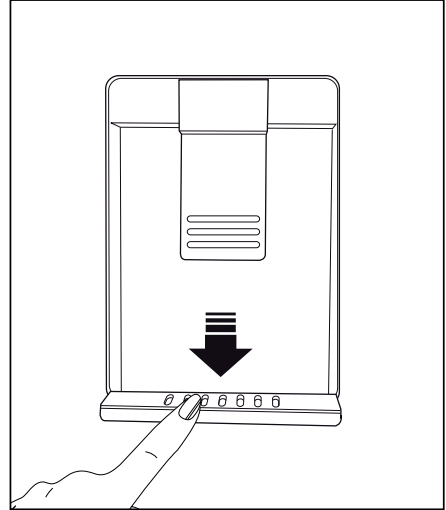
• تأكد من تغليف الأطعمة قبل وضعها في المجمد. استخدم مستوعبات المجمد، ورق القصدير والورق المضاد للرطوبة، أو الأكياس البلاستيكية أو مواد تغليف مماثلة بدلاً من ورق التغليف التقليدي.

- ميز كل غلاف بكتابة التاريخ عليه قبل التجميد. يسمح لك ذلك بتحديد نضارة كل غلاف في كل مرة يفتح فيها المجمد. خزن الأطعمة الأقدم في الأمام لضمان استخدامها أولاً.
- يجب استخدام الأطعمة المجمدة بعد أن تذوب فوراً ولا يجب تجميدها مرة أخرى.
- لا تخرج كميات كبيرة من الطعام مرة واحدة.

### 5.23 توصيات تخزين الأطعمة المجمدة

يجب ضبط الحجرة على درجة 18- مئوية على الأقل.

1. ضع الأطعمة في المجمد بأسرع وقت ممكن لتجنب ذوبانها.
2. قبل التجميد، تحقق من "تاريخ الصلاحية" على الغلاف للتأكد من أنها غير منتهية الصلاحية.
3. تأكد أن غلاف الطعام غير تالف.



## استخدام الجهاز

إعداد حجرة المبرد	إعداد حجرة المجمد	الوصف
-18°C	4°C	هذا هو الإعداد الافتراضي المفضل
20، -22 أو -24 مئوية	4°C	يوصى بهذه الإعدادات لدرجات الحرارة التي تتعدى 30 مئوية.
التجميد السريع >	4°C	استخدمه لتجميد الأطعمة لفترة قصيرة، وسوف يعود الجهاز إلى الإعدادات السابقة عند انتهاء العملية
-18 مئوية أو أقل	2°C	استخدم هذه الإعدادات إذا كنت تعتقد أن حجرة المبرد ليست باردة بما يكفي بسبب درجة حرارة المحيط أو فتح الباب بشكل متكرر

### 5.27. وضع الطعام

الأصناف المجمدة المختلفة بما يشمل اللحم، السمك، الأيس كريم، الخضار، الخ.	رفوف حجرة المجمد
أصناف الطعام داخل القدور، الأطباق المغطاة والعلب المغطاة، البيض (في علبة مغطاة)	رفوف حجرة المبرد
المأكولات والمشروبات الصغيرة والمغلقة	رفوف باب حجرة المبرد
الفواكه والخضار	سلة الخضار
الأطعمة اليومية (طعام الإفطار، اللحوم التي تستهلك خلال فترة قصيرة)	حجرة الطعام الطازج

### 5.24. منبه فتح الباب

#### (اختياري)

يمكنك سماع منبه صوتي إذا بقي باب الجهاز مفتوحاً لمدة دقيقة. يتوقف المنبه الصوتي عند إغلاق الباب أو الضغط على أي زر على الشاشة (إن توفر).

### 5.25. الضوء الداخلي

يستخدم الضوء الداخلي مصباح نوع LED. اتصل بخدمة الصيانة المعتمدة بخصوص أية مشاكل تتعلق بهذا المصباح. المصباح (المصابيح) المستخدمة في هذا الجهاز غير مناسبة للإضاءة في الغرف المنزلية. الغرض الأساسي لهذا المصباح هو مساعدة المستخدم لوضع أدوات الطعام في الثلاجة/المجمد بطريقة سهلة وأمنة

### 5.26. شروط المجمد العميق

بحسب تعليمات IEC 62552، يجب أن يشتمل المجمد على سعة تجميد 4.5 كغم من الأطعمة عند درجة -18 مئوية أو أقل خلال 24 ساعة لكل 100 لتر من حجم حجرة المجمد. يمكن الاحتفاظ بالأطعمة لفترات طويلة عند درجة حرارة -18 أو أقل. يمكنك المحافظة على نضارة الأطعمة لعدة أشهر (في المجمد العميق أو تحت درجة 18 مئوية).

يجب أن لا تتلامس الأطعمة المراد تجميدها مع الأطعمة المجمدة سلفاً في الداخل لتجنب الذوبان الجزئي.

يتم إطالة العمر الافتراضي للجهاز في حالة تنظيفه بانتظام.



تحذير: افصل التلاجة أولاً عن الكهرباء قبل التنظيف.

## 6.2. زجاج الباب

قم بإزالة رفاقة الحماية عن الزجاج.

توجد طبقة على سطح الزجاج. هذه الطبقة تقلل تراكم البقع وتساعد في إزالة البقع والأوساخ التي قد تتعرض لها بسهولة. الزجاج غير المحمي بتلك الطبقة يمكن أن يتعرض لآتساخات عديدة ذات قاعدة هوائية أو مائية، مثل الترسبات الجيرية والأملاح المعدنية والأكاسيد المعدنية والسيليكون، وهي مواد يمكن أن تتسبب بسرعة وبسهولة في ظهور بقع وأضرار على السطح. من الصعب للغاية الحفاظ على نظافة الزجاج رغم التنظيف المنتظم. ولذلك، يتدهور شكل وشفافية الزجاج. طرق التنظيف العنيفة والمركبات الضارة تزيد من التأثيرات السلبية وتعجل بعملية تدهور مظهر الزجاج.

يجب استخدام منتجات تنظيف بقاعدة مائية غير قلوية وغير ضارة لأغراض التنظيف المنتظم. ويجب استخدام خامات غير قلوية وغير ضارة للتنظيف لإطالة العمر الافتراضي لهذه الطبقة حتى تستمر لفترة طويلة.

الزجاج صلب لزيادة متانته ضد الصدمات والكسر. يتم أيضاً وضع غشاء أمان على الأسطح الخلفية كإجراء أمان إضافي لمنعها من التسبب في تلف ما يحيط بها في حالة الكسر.

\*القلويات عبارة عن قاعدة تُكون أيونات هيدروكسيد (OH<sup>-</sup>) عند إذابتها في الماء.

المواد Li (ليثيوم) و Na (صوديوم) و K (البوتاسيوم) و Rb (الروبيديوم) و Cs (السيوميوم) والمعادن الاصطناعية والإشعاعية Fr (الفانزيوم) تسمى معادن قلوية.

- لا تستخدم أبداً الأدوات الحادة وكاشطة، والصابون، والمنظفات المنزلية، ومنظفات غسيل أو شمع التلميع عند التنظيف.
- قم بإذابة مقدار ملعقة شاي من الكربون في نصف لتر ماء. انقع قطع قماش في المحلول واعصرها بعناية. امسح الجزء الخارجي من التلاجة باستخدام هذه القماشية وجفف التلاجة بعناية.
- تأكد من عدم دخول المياه إلى مبيت المصباح وغيره من العناصر الكهربائية.
- قم بتنظيف الباب بقطعة قماش مبللة. لإزالة الباب وأرفف الجسم، عليك إزالة جميع محتوياتها. قم بإزالة أرفف الباب قبل التحريك لأعلى. بعد التنظيف، مرهم من الأعلى للأسفل للتركيب.
- لا تستخدم أبداً مواد التنظيف أو المياه التي تحتوي على الكلورين لتنظيف الأسطح الخارجية والأجزاء المطلوبة بالكروم من المنتج. فالكالورين يتسبب في تآكل هذه الأسطح المعدنية.

تجنب الروائح الكريهة

- لم يتم استخدام المواد التي قد تنتج روائح عند تصنيع منتجاتنا. إلا أنه قد تصادف مشكلة انبعاث روائح بسبب الأحوال غير المناسبة لحفظ الطعام وعدم تنظيف السطح الداخلي للتلاجة كما هو مطلوب.
- لذلك، قم بتنظيف التلاجة بكميات مذبابة في الماء كل 15 يوماً.

- يجب حفظ الأطعمة في أوعية مغطاة. حيث قد تتسبب الكائنات الدقيقة الصادرة عن الأطعمة غير المغطاة في انبعاث روائح كريهة.
- ينبغي عدم الاحتفاظ بالأطعمة منتهية الصلاحية والأطعمة الفاسدة في التلاجة.

## 6.1. حماية الأسطح البلاستيكية

قم بتنظيفها على الفور بالماء لأن الزيوت قد تتسبب في تلف الأسطح في حالة انسكابها على الأسطح البلاستيكية.

تعمل التلاجة لفترة زمنية طويلة.

- ربما يكون المنتج الجديد أكبر من المنتج السابق.
- تعمل الأجهزة الأكبر فترات زمنية أطول.
- ربما تكون درجة حرارة الغرفة عالية. <<< يعمل الجهاز فترات طويلة في درجات الحرارة العالية.
- ربما تم توصيل الجهاز بالكهرباء مؤخرا أو تم وضع صنف طعام جديد داخله. <<< يستغرق الجهاز فترة أطول لبلوغ درجة الحرارة المعينة عند توصيله بالكهرباء حديثا أو عند وضع صنف طعام جديد داخله. هذا أمر طبيعي.

- ربما تم وضع كميات كبيرة من الطعام الساخن في الجهاز مؤخرا. <<< لا تضع الطعام الساخن داخل الجهاز.

- تم فتح الأبواب كثيرا أو تركت مفتوحة لفترات طويلة. <<< يتسبب الهواء الساخن المتحرك في الداخل في عمل الجهاز فترة أطول. لا تفتح الأبواب كثيرا.

- ربما يكون باب المجمد أو المبرد مواربا. <<< تأكد أن الأبواب مغلقة كليا.

- ربما يكون الجهاز مضبوط على درجة حرارة متدنية جدا. <<< اضبط درجة الحرارة على درجة أعلى وانظر حتى يصل الجهاز إلى درجة الحرارة المرغوبة.
- ربما تكون فلحة باب المبرد أو المجمد متسخة، أو مهترئة أو مكسورة أو غير مستقرة. <<< نظف أو استبدل الفلحة. تتسبب فلحة الباب التالفة/المهترئة في عمل الجهاز لفترات طويلة للحفاظ على درجة الحرارة الحالية.

- درجة حرارة المجمد منخفضة جدا، لكن درجة حرارة المبرد ملائمة.

- تم ضبط درجة حرارة حجرة المجمد على درجة متدنية جدا. <<< اضبط درجة حرارة حجرة المجمد على درجة أعلى وافحص مرة أخرى.

- درجة حرارة المبرد منخفضة جدا، لكن درجة حرارة المجمد ملائمة.

- تم ضبط درجة حرارة حجرة المبرد على درجة متدنية جدا. <<< اضبط درجة حرارة حجرة المبرد على درجة أعلى وافحص مرة أخرى.

- الأطعمة المحفوظة في جوارير حجرة المبرد متجمدة.

- تم ضبط درجة حرارة حجرة المبرد على درجة متدنية جدا. <<< اضبط درجة حرارة حجرة المجمد على درجة أعلى وافحص مرة أخرى.

- درجة الحرارة في المبرد أو المجمد عالية جدا.

بتأبصار زكرمبل اصنلا لية تمناقلا مده نم قحت تمناقلا مده نمصنت. لاملماو تقولا ريفوت لكد نأشد نم لا دقو داوملا وأعانصلا بويعد تطبترملا ريغ وياكشلا لكزاهج ليءانه تروكدم تميعم تامس قبطنت.

التلاجة لا تعمل.

- قابس الطاقة غير مستقر كليا. <<< ادفعه بحيث يستقر في المقبس كليا.
- الصمام الموصول بالمقيس الذي يزود الجهاز بالطاقة أو الصمام الرئيسي تالف. <<< افحص الصمامات.

هناك تكاثف على جانب جدار حجرة المبرد (المنطقة المتعددة، منطقة التبريد، التحكم والمنطقة المرنة).

- المكان بارد جدا. <<< لا تضع الجهاز في أماكن تقل فيها درجة الحرارة عن 5- درجة مئوية.

- يتم فتح الباب كثيرا <<< تجنب فتح باب التلاجة كثيرا.

- المكان رطب جدا. <<< لا تضع الجهاز في أماكن رطبة.

- الأطعمة المحتوية على سوائل تحفظ في مستويات غير محكمة الإغلاق. <<< احتفظ بالأطعمة المحتوية على سائل في مستويات محكمة الإغلاق.

- ترك الباب مفتوحا. <<< لا تدع أبواب التلاجة مفتوحة لفترات طويلة.

- تم ضبط الثيرموسنات على درجات متدنية جدا. <<< اضبط الثيرموسنات على درجة حرارة مناسبة.

الضاغط لا يعمل.

- في حال حدوث انقطاع مفاجئ في التيار الكهربائي أو سحب قابس الطاقة وإعادته مرة أخرى، يصبح ضغط الغاز في نظام تبريد الجهاز غير متوازن، مما يفعل الواقي الحراري للضاغط. يعمل المنتج من جديد بعد 6 دقائق تقريبا. إذا لم يعمل الجهاز بعد هذه الفترة، اتصل بمركز الصيانة.

- إزالة الجليد غير نشطة. <<< هذا أمر طبيعي في جهاز مقاوم للصفيق تلقائيا. تتم إزالة الجليد دوريا.

- الجهاز غير موصول بالكهرباء. <<< تأكد أن سلك الطاقة موصول بالكهرباء.

- إعداد درجة الحرارة غير صحيح. <<< اختر إعدادا صحيحا لدرجة الحرارة.

- لا يوجد تيار كهربائي. <<< يستمر الجهاز بالعمل بشكل طبيعي حال عودة الطاقة.

يزداد ضجيج تشغيل التلاجة أثناء الاستعمال.

- وقد يتباين أداء عمل الجهاز بناء على تغيرات درجة حرارة المكان. هذا أمر طبيعي ولا يعتبر عطلا.

- لا يتم تنظيف الجهاز بانتظام. << نظف الجزء الداخلي بانتظام مستخدماً إسفنجاً وماء دافئ وماء مكربن.
- قد تتسبب بعض المستوعبات ومواد التغليف بالروائح. << استخدم المستوعبات ومواد التغليف الخالية من الروائح.
- تم وضع الطعام في مستوعبات غير محكمة الإغلاق. << احتفظ بالأطعمة في مستوعبات محكمة الإغلاق. قد تنتشر الميكروبات من الأطعمة غير المغلقة مسببة الروائح الكريهة.
- تخلص من أية أطعمة فاسدة أو منتهية الصلاحية داخل الجهاز.

### الباب لا يغلق.

- تسد أغلفة الطعام الباب أحياناً. << غير مكان الأطعمة التي تسد الأبواب.
- لا يقف الجهاز بوضع رأسي كامل على الأرض. << اضبط القواعد لموازنة الجهاز.
- الأرض غير مستوية أو متينة. << تأكد أن الأرض مستوية ومتينة لدرجة تحمل الجهاز.

### سلة الخضار عالقة.

- ربما تلامس الأطعمة الجزء العلوي من الجارور. << أعد ترتيب الأطعمة في الجارور.

### إذا كان سطح المنتج ساخناً

- قد يلاحظ ارتفاع درجات الحرارة بين البابين، وعلى الألواح الجانبية والشواية الخلفية أثناء تشغيل المنتج. وهذا طبيعي ولا يعد ذلك عيباً يتطلب الصيانة. كن حذراً عند لمس هذه الأماكن.

تحذير: إن استمرت المشكلة بعد اتباع تعليمات هذا القسم، اتصل بالبايع أو بمركز خدمة معتمد. لا تحاول إصلاح الجهاز.



"G" هذا المنتج مجهز بمصدر إضاءة من فئة الطاقة يجب عدم استبدال مصدر الإضاءة في هذا المنتج سوى بواسطة فنيي تصليح متخصصين.

- تم ضبط درجة حرارة حجرة المبرد على درجة عالية جداً. << يؤثر إعداد درجة حرارة حجرة المبرد على درجة حرارة حجرة المجمد. قم بتغيير درجة حرارة حجرة المبرد أو المجمد وانتظر حتى تصل الحجرات إلى مستوى درجة الحرارة المرغوبة.
- تم فتح الأبواب كثيراً أو تركت مفتوحة لفترات طويلة. << لا تفتح الأبواب كثيراً.
- ربما يكون الباب موراباً. << أغلق الباب كلياً.
- ربما تم توصيل الجهاز بالكهرباء مؤخرًا أو تم وضع صنف طعام جديد داخله. << هذا أمر طبيعي. يستغرق الجهاز فترة أطول لبلوغ درجة الحرارة المعينة عند توصيله بالكهرباء حديثاً أو عند وضع صنف طعام جديد داخله.
- ربما تم وضع كميات كبيرة من الطعام الساخن في الجهاز مؤخرًا. << لا تضع الطعام الساخن داخل الجهاز.

### الاهتزاز أو الضجيج.

- الأرض غير مستوية أو متينة. << إذا كان الجهاز يهتز عند تحريكه ببطء، اضبط القواعد لموازنة الجهاز. تأكد أن الأرض متينة لدرجة تحمل الجهاز.
- قد تحدث أية مواد موضوعة على الجهاز ضجيجاً. << قم بإزالة أية مواد وضعت على الجهاز.

### يصدر الجهاز ضجيجاً يشبه تدفق السوائل، أو الرش، الخ.

- يتخلل مبادئ تشغيل الجهاز تدفق السائل والغاز. << هذا أمر طبيعي ولا يعتبر عطلاً.

### هناك صوت كهبوب الرياح يأتي من الجهاز.

- يستخدم الجهاز مروحة في عملية التبريد. هذا أمر طبيعي ولا يعتبر عطلاً.

### هناك تكاثف على الجدران الداخلية للجهاز.

- يزيد الطقس الحار أو الرطب من تشكل الصقيع والتكاثف. هذا أمر طبيعي ولا يعتبر عطلاً.
- تم فتح الأبواب كثيراً أو تركت مفتوحة لفترات طويلة. << لا تفتح الأبواب كثيراً؛ إذا كانت مفتوحة، أغلقها.

### ربما يكون الباب موراباً. << أغلق الباب كلياً.

### هناك تكاثف على السطح الخارجي للجهاز أو بين الأبواب.

- ربما يكون جو المكان رطباً، وهذا أمر طبيعي في الجو الرطب. << سيتبدد التكاثف عندما تقل الرطوبة.

### راحة الجزء الداخلي سيئة.