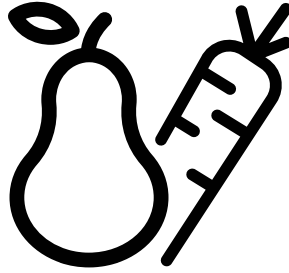


beko

الثلاجة

دليل المستخدم



670427MB

AR

CE

يرجى قراءة هذا الدليل قبل استخدام المنتج!

عملينا العزيز،

إننا نود بلوغ أعلى فعالية لمنتجاتنا، الذي تم تصنيعه في مرافق حديثة مع ضبط دقيق للجودة. لذا، ننصحك بقراءة دليل المستخدم بشكل كامل قبل استخدام المنتج. في حال تغير مالك الجهاز، لا تنس منح الدليل مع الجهاز.

سيساعدك هذا الدليل على استخدام المنتج بسرعة وأمان.

- يرجى قراءة دليل المستخدم قبل تركيب الجهاز وتشغيله.
 - تقيد بتعليمات السلامة دائما.
 - احتفظ بدليل المستخدم بالمتناول من أجل الاستخدام المستقبلي.
 - يرجى قراءة أية وثائق أخرى مزودة مع المنتج.
- تذكر أن دليل المستخدم هذا قد ينطبق على عدة موديلات. يشير الدليل بوضوح إلى أية اختلافات في الموديلات.

معلومات هامة ونصائح مفيدة.	
الخطر على الحياة والممتلكات.	
خطر الصدمة الكهربائية.	
إن غلاف المنتج مصنوع من مواد قابلة للتدوير، طبقا لأنظمة البيئة المحلية.	

3	1	تعليمات السلامة والبيئة
6	2	ثلاجتك
	3	
	7	التركيب
7	3.1	المكان المناسب للتركيب
8	3.2	ضبط الأقدام
8	3.3	التوصيل الكهربائي
8	3.4	تغيير اتجاه فتح الباب n
9	3.5	قلب الأبواب
10	3.6	قلب الأبواب
11	4	الإعداد
	4.1	الإجراءات اللازمة لتوفير الطاقة
	11	
	4.2	الاستعمال الأول
11	5	استخدام الجهاز
12	5.1	قرص تعديل درجة الحرارة
13	5.3	خاصية العطلة
14	5.4	لوحة المؤشرات
16	5.5	لوحة المؤشر
	5.6	علبة الثلج 19
19	5.7	طباق البيض
	5.8	المروحة 19
19	5.9	رف المواد الهشة
19	5.10	حجرة درجة الصفر
19	5.11	منتج الأعشاب HerbBox/HerbFresh
20	5.12	صناديق التخزين المائلة
20	5.13	رف الباب المتحرك
20	5.14	آلة الثلج الأوتوماتيكية
20	5.15	سلة فواكه مكافحة للرطوبة
21	5.16	آلة الثلج وصندوق تخزين الثلج
21	5.17	استخدام موزع المياه
21	5.18	وحدة صنع الثلج وصندوق تخزين الثلج
22		استخدام موزع المياه
22	5.19	تعبئة خزان توزيع المياه
23	5.20	تنظيف خزان المياه
23		• قم بفك صهرج تعبئة المياه داخل رف الباب
23	5.21	درج المياه
23	5.22	تجميد الأطعمة الطازجة
24	5.23	توصيات تخزين الأطعمة المجمدة
25	5.24	منبه فتح الباب
25	5.25	الضوء الداخلي
25	5.26	شروط المجمد العميق
25	5.27	وضع الطعام
26	6	الصيانة

يوضح هذا الجزء تعليمات السلامة اللازمة لمنع - عمليات التموين والتطبيقات المماثلة في غير محلات خطر الإصابة والضرر المادي. يؤدي الإخفاق في التقيد بهذه التعليمات إلى بطلان جميع ضمانات الجهاز.

الغرض المخصص

- 1.1. السلامة العامة
 - لا يجوز استخدام هذا الجهاز بواسطة أشخاص يعانون من عجز بدني أو حسي أو عقلي، دون معرفة وخبرة كافية أو بواسطة الأطفال. يمكن استخدام الجهاز من قبل هؤلاء الأشخاص فقط تحت إشراف وتوجيه شخص مسؤول عن سلامتهم. لا يجب السماح للأطفال باللعب بهذا الجهاز.
 - في حال حدوث عطل، افصل الجهاز عن الكهرباء.
 - بعد فصله عن الكهرباء، انتظر 5 دقائق على الأقل قبل توصيله مرة أخرى. افصل الجهاز عن الكهرباء في حال عدم الاستعمال. لا تلمس القابس بأيدي مبللة! لا تسحب الكبل لنزعه من الكهرباء، امسك القابس دائماً.
 - امسح رأس قابل الطاقة بقماشة ناشفة قبل نزعه من الكهرباء.
 - لا توصل الثلاجة بالكهرباء إذا كان المقبس رخوا.
 - افصل المنتج أثناء التركيب والصيانة والتنظيف والتصلب.
 - إذا كنت لا تنوي استخدام المنتج لفترة معينة، افصله عن الكهرباء وأخرج أي طعام منه.
 - لا تستعمل مواد التنظيف بالبخار لتنظيف الثلاجة وإذابة الجليد داخلها. قد يتلامس البخار مع المناطق المكهربة ويتسبب بقصر الدائرة الكهربائية أو الصدمة الكهربائية!
 - لا تغسل المنتج برش الماء أو سكه عليه! خطر الصدمة الكهربائية!
 - إذا حدث عطل، لا تستخدم المنتج فقد يتسبب ذلك بصدمة كهربائية. اتصل بخدمة الصيانة المعتمدة قبل القيام بأي شيء.
 - لا تستخدم الجهاز إذا كان القسم الموجود على سطح الجهاز أو على ظهره الذي يحوي ألواح إلكترونية مطبوعة في الداخل مفتوحاً (غطاء لوح الدائرة الإلكترونية المطبوعة) (1).

تحذير: حافظ على فتحات التهوية في تجويف الجهاز أو في البنية المدمجة خالية من الانسداد.	
تحذير: لا تستخدم الأجهزة الميكانيكية أو الوسائل الأخرى لتسريع عملية إزالة الصقيع، غير تلك التي يوصي بها المصنع.	
تحذير: لا تلتف الدائرة الكهربائية لمادة التبريد.	
تحذير: لا تستخدم الأجهزة الكهربائية في حجرة المؤن في الجهاز إلا إذا كانت من النوع الذي يوصي بها المصنع.	
تحذير: لا تقم بتخزين المواد المتفجرة مثل علب الأيروسول حيث تحتوي تلك العلب على مواد قابلة للاشتعال.	

هذا الجهاز مصمم للاستخدام المنزلي والتطبيقات المماثلة مثل

- مناطق كادر الطبخ في المتاجر والمكاتب وبيئات العمل الأخرى؛

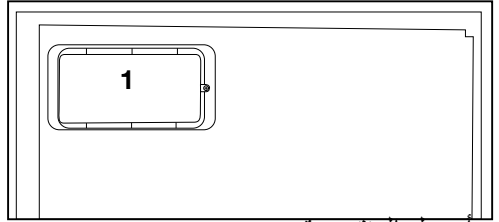
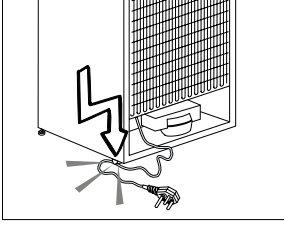
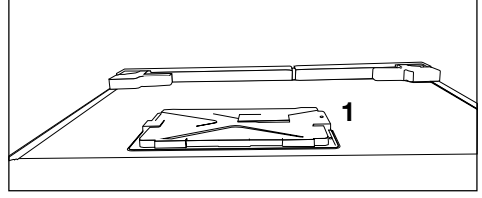
- المزارع والنزلاء في الفنادق وفنادق الطرق والبيئات

السكنية المماثلة؛ أماكن المبيت والإفطار؛

- أماكن المبيت والإفطار؛

تعليمات السلامة والبيئة

- احذر لكي لا يعلق أي جزء من يديك أو جسمك في أية أجزاء متحركة داخل الجهاز.
- لا تطأ أو تتكئ على الباب والجوارير وأجزاء مماثلة من الثلاجة. سيؤدي ذلك إلى سقوط الجهاز وتضرر أجزائه.
- احذر أن يعلق كبل الطاقة.



1.2. تحذير HC

- إذا كان المنتج يشتمل على نظام تبريد باستخدام غاز R600a ، احذر حتى تتجنب أضرار نظام التبريد وأنبوبه أثناء استخدام الجهاز وتحريكه. هذا الغاز سريع الاشتعال. إذا تعرض نظام التبريد للتلف، أبعاد الجهاز عن مصادر الحريق وقم بتهوية الغرفة فوراً.

يشير الملصق على الجهة الداخلية اليسرى إلى نوع الغاز المستعمل في المنتج.



- 1.1.2 للموديلات المحتوية على موزع ماء
- يجب أن يكون ضغط مدخل الماء البارد 90psi كحد أقصى (620 kPa). إذا تجاوز ضغط الماء 80 (550 kPa)، استخدم صمام حد الضغط في نظامك الرئيسي. إذا كنت لا تعلم كيف تفحص ضغط الماء الخاص بك، اطلب المساعدة من سمكري متخصص.
- إذا ظهر خطر تأثير الطرق المائي أثناء التركيب، استخدم معدات منع الطرق المائي في التركيب دائماً. استشر سمكري متخصص إن لم تكن متأكداً من عدم وجود تأثير للطرق المائي في التركيب.
- لا تركيبه على مدخل الماء الساخن. يجب أخذ الحيلة من خطر تجمد الخراطيم. يجب أن تكون درجة حرارة الماء 33 ف (0.6 م)

- أوصل المنتج بمقبس مؤرض. يجب إجراء التأريض بواسطة فني كهرباء مؤهل.
- إذا كان الجهاز يحتوي على مصابيح من نوع LED ، اتصل بخدمة الصيانة المعتمدة لاستبدالها أو اتصل بها في حال حدوث أية مشاكل.
- لا تلمس الأطعمة المجمدة بأيدي مبتلة! فقد تلتصق بيديك!
- لا تخزن العبوات الزجاجية أو علب المشروبات في حجرة المجمد. فقد تنفجر!
- ضع السوائل بوضع رأسي بعد إغلاق الغطاء بإحكام.
- لا ترش المواد سريعة الاشتعال قرب الجهاز، فقد يحترق أو ينفجر.
- لا تحتفظ بالمواد سريعة الاشتعال والمنتجات المحتوية على غاز سريع الاشتعال (مواد الرش، الخ) في الثلاجة.
- لا تضع مستوعبات السوائل على الجهاز. قد يتسبب رش الماء على جزء كهربائي بصدمة كهربائية أو خطر الحريق.
- يؤدي تعريض المنتج للمطر والثلج وأشعة الشمس والرياح إلى أخطار كهربائية. عند تغيير مكان الجهاز، لا تسحبه من مقبض الباب. فقد ينفك المقبض.

تعليمات السلامة والبيئة

- 1.5. الامتثال لتوجيهات حظر المواد الخطرة:
- هذا المنتج متوافق مع توجيهات EU WEEE (2011/65/EU). وهو لا يحتوي على مواد ضارة أو محظورة محددة في التوجيهات.

معلومات الغلاف

- تم تصنيع مواد تغليف المنتج من مواد قابلة لإعادة التدوير طبقاً لأنظمة البيئة الوطنية. لا تتخلص من مواد التغليف مع النفايات المنزلية وغيرها. قم بنقلها إلى نقاط تجميع مواد التغليف المحددة من قبل السلطات المحلية.

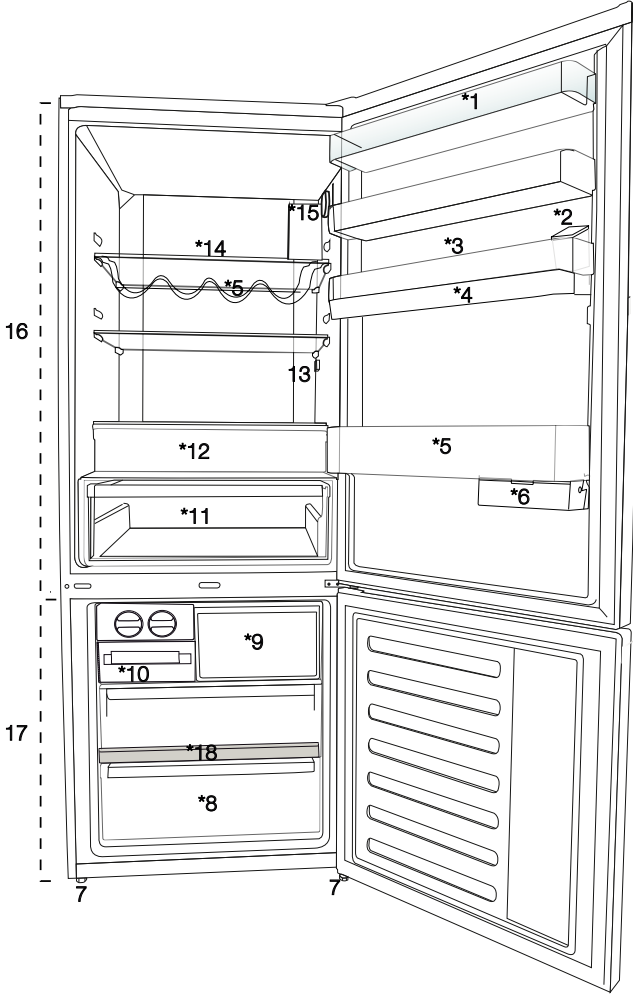
- 1.3. الاستخدام المخصص
- هذا المنتج مصمم للاستخدام المنزلي. وهو غير ملائم للاستخدام التجاري أو العام.
 - يجب استخدام الجهاز لتخزين الطعام والشراب فقط.
 - لا تترك المواد الحساسة التي تتطلب درجات حرارة تحت السيطرة في الثلاجة (اللقاحات، الأدوية الحساسة للحرارة، اللوازم الطبية، الخ).

- لا يتحمل المصنع أية مسؤولية عن أي ضرر بسبب سوء الاستعمال أو التعامل.
- سيتم توفير قطع غيار أصلية لمدة 10 أعواماً، بعد تاريخ الشراء المنتج

- 1.4. سلامة الأطفال
- احتفظ بمواد التغليف بعيداً عن متناول الأطفال.
 - لا تسمح للأطفال بالعبث بالجهاز.
 - إذا كان لباب الجهاز قفل، احتفظ بالمفتاح بعيداً عن متناول الأطفال.
 - لا تمتثل للتوجيهات الخاصة بنفايات الأجهزة الإلكترونية والكهربائية والتخلص منها:



- هذا المنتج متوافق مع توجيهات (EU WEEE (2012/19/EU). يحمل هذا المنتج رمز تصنيف التخلص من الأجهزة الكهربائية والإلكترونية (WEEE). تم تصنيع هذا المنتج بقطع ومواد عالية الجودة يمكن إعادة استخدامها وهي مناسبة لإعادة التدوير.
- لا تتخلص من المنتجات التالفة مع النفايات المنزلية العادية والأخرى عند انتهاء عمر الجهاز. بل يجب أخذه إلى مركز التجميع لتدوير الأجهزة الكهربائية والإلكترونية. يرجى استشارة السلطات المحلية لمعرفة مراكز التجميع.






- | | |
|---------------------------|------------------------------------|
| 1. رف باب مقصورة التبريد | 10. درج مكعبات الثلج ومستودع الثلج |
| 2. خزان تعبئة موزع المياه | 11. سلة الخضراوات. |
| 3. الجزء الخاص بالبيض | 12. مقصورة الدرجة الصفرية |
| 4. صهريج توزيع المياه | 13. المصباح الداخلي |
| 5. رف الزجاجات | 14. الرف الزجاجي لمقصورة التبريد |
| 6. صندوق التخزين المنزلق | 15. زر ضبط درجة الحرارة |
| 7. أقدام قابلة للضبط | 16. مقصورة التبريد |
| 8. مقصورة الديب فريزر | 17. مقصورة الفريزر |
| 9. صندوق التجميد السريع | |

*اختياري: إن الأشكال المذكورة في دليل المستخدم هذا هي عينات وقد لا تتطابق مع جهازك تماما. إذا كانت الأجزاء ذات الصلة غير مشمولة في الجهاز الذي اشتريته، عندها تنطبق الأشكال على موديلات أخرى.



3.1 المكان المناسب للتركيب

اتصل بمزود الخدمة المعتمد لتركيب الجهاز. لتجهيز المنتج للاستخدام، تأكد أن الأسلاك الكهربائية وأعمال السمكرة مناسبة بمراجعة المعلومات في دليل المستخدم. إن لم يكن الأمر كذلك، اتصل بفني كهرباء وسمكري مؤهل لإنجاز الأعمال المطلوبة.

تحذير: لا يتحمل المصنع المسؤولية عن الأضرار التي تنجم عن العمليات التي يؤديها أشخاص غير مرخصين.	
تحذير: لا يجب توصيل قابس طاقة الجهاز أثناء التركيب. وإلا قد يلوح خطر الموت أو الإصابة الجسيمة!	
تحذير: : إذا كان مدخل الغرفة حيث سيتم وضع الجهاز ضيقاً جداً بحيث لا يمر الجهاز من خلاله، مرور الجهاز بإدارته إلى الجانب، وإلا يمكنك الاتصال بالخدمة المعتمدة.	

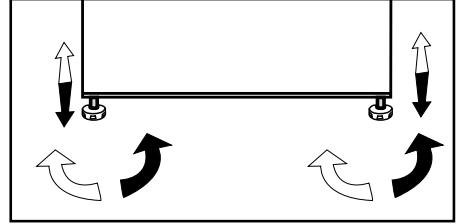
- ضع وتدين بلاستيكيين كما هو موضح بالأسفل. إن الهدف من الأوتاد البلاستيكية هو إبقاء المسافة التي ستضمن توزيع الهواء بين التلاجة والجدار. (تم رسم الصورة أعلاه كتوضيح وهي غير مطابقة للجهاز).
- قع مكثف التلاجة في الخلف. لزيادة فعالية الطاقة بتقليل استهلاك الطاقة، يجب سحب الجزء العلوي من المكثف خلف الجهاز للخلف وقلبه كما يوضح الشكل.
- عند سحب المكثف، يتم قفل المثبتين الأيمن والأيسر ويتم تثبيت مكان المكثف بوضوح الشكل. عند سحب المكثف، يتم قفل المثبتين الأيمن والأيسر ويتم تثبيت مكان المكثف.

- لتجنب الاهتزاز، ضع الجهاز على سطح منبسط.
- * ضع الجهاز على بعد 30 سم على الأقل من مصادر الحرارة مثل الموقد والراديوترات ومصادر الحرارة الأخرى و5 سم على الأقل من الأفران الكهربائية.
- لا تعرض الجهاز لأشعة الشمس المباشرة ولا تخزنه في الأماكن الرطبة.
- يجب أن يتوفر توزيع مناسب للهواء حول الجهاز حتى يعمل بشكل فعال. إذا كنت تنوي وضع الجهاز في جدار مجوف، احرص على ترك 5 سم على الأقل بين السقف والجدران الجانبية.
- لا تضع الجهاز في أماكن تقل فيها درجة الحرارة عن 10 مئوية.

التركيب

3.2 ضبط الأقدام

إذا كان المنتج غير مستقر في مكانه، اضبطه بإدارة أقدام التعديل الأمامية إلى اليمين أو اليسار.



تحذير السطح الساخن
زودت الجدران الجانبية لجهازك
بأنابيب تبريد لتحسين مبرد نظام
الطهي وقد تتدفق درجات حرارة
عالية عبر هذه المناطق، مما يسخن
الأسطح على الجدران الجانبية.
هذا أمر طبيعي ولا يتطلب أي
صيانة. يرجى الانتباه أثناء لمس
هذه المناطق.



3.3 التوصيل الكهربائي

3.4 تغيير اتجاه فتح الباب n
حذف ماجتا ربيغتن نكمي، أهمدختست تي تلاء تميقلا إلىء عانبد
لأصتلا إلى جريء، لكلاء إلى جاتحت أمدنع. تمجلاتلا بباب
دمتعم تممدخ زكرم برقأب.

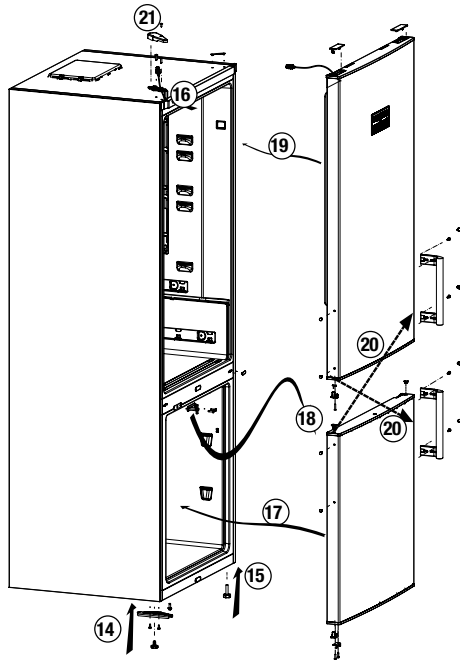
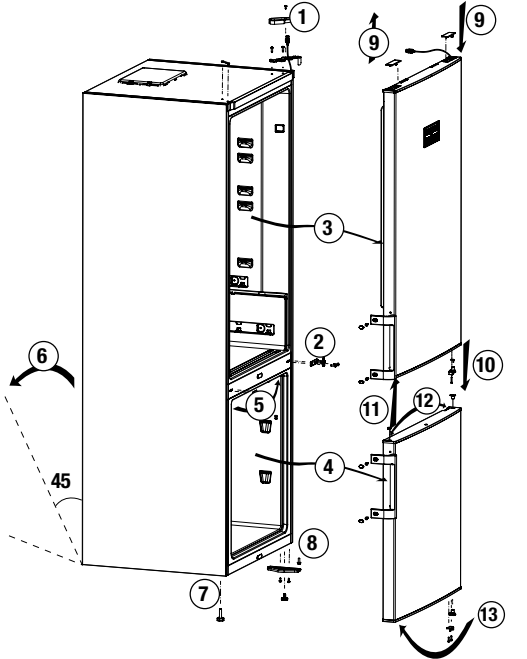
تحذير: لا تستخدم أسلاك التطويل أو مقابس متعددة.	
تحذير: يجب استبدال كبل الطاقة التالف بواسطة خدمة الصيانة المعتمدة.	
إذا تم وضع ثلاجتين جنباً إلى جنب، يجب ترك فراغ 4 سم بينهما.	

- لا تتحمل شركتنا المسؤولية عن الأضرار التي تقع عند استخدام المنتج دون تأريض أو توصيلات كهربائية وفق الأنظمة الوطنية.
- يجب أن يكون قابس سلك الطاقة سهل الوصول بعد التركيب.
- لا تستخدم قابسا متعدد المجموعات مع أو بدون كبل تطويل بين مقبس الجدار والثلاجة.

التركيب

3.5 قلب الأبواب

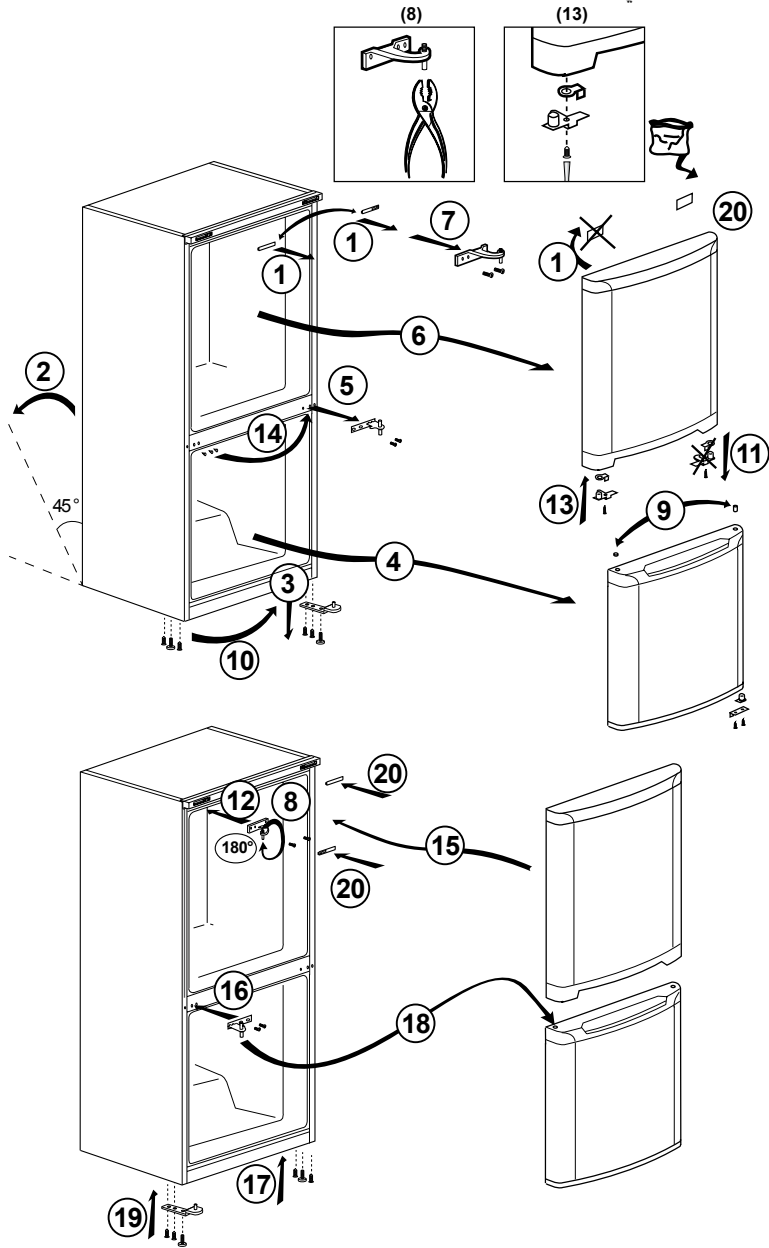
تابع حسب الترتيب الرقمي.



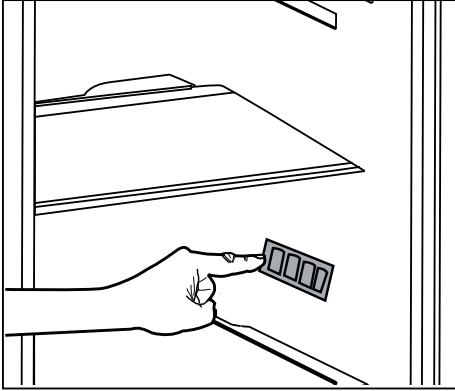
التركيب

3.6 قلب الأبواب

تابع حسب الترتيب الرقمي.



4.1 الإجراءات اللازمة لتوفير الطاقة



يسبب توصيل الجهاز بنظام توفير الطاقة الإلكتروني أضرارا، فقد يتلف المنتج.



- لا تدع أبواب الجهاز مفتوحة لفترة طويلة.
- لا تضع الأطعمة أو المشروبات الساخنة في الجهاز.
- لا تملأ الجهاز بشكل مفرط عند تقليل توزيع الهواء الداخل، تتم إعاقة قدرة تبريده.
- ضع الطعام في الجهاز بمستويات مغلقة.
- يمكنك تخزين أقصى كمية من الأطعمة في حجرة المجمد عند فك رف المجمد. تم تحديد قيمة استهلاك الطاقة للجهاز بإزالة رف المجمد وتحت أقصى حمولة للطعام. ليس هناك من ضرر في استخدام الرف طبقا لشكل وحجم الطعام المراد تجميده.
- توفر إذابة الطعام المجمد في حجرة المبرد توفيراً للطاقة وتحافظ على جودة الطعام.

4.2 الاستعمال الأول

قبل استخدام ثلاجتك، تأكد من إجراء الإعدادات الضرورية انسجاماً مع التعليمات المذكورة في أقسام "تعليمات السلامة والبيئة" و"التركيب".
دع الجهاز يعمل بدون طعام في الداخل لمدة 6 ساعات ولا تفتح الباب، إلا إذا كان ذلك ضرورياً للغاية.

سنسمع صوتاً عندما يعمل الضاغط قد تصدر السوائل والغازات المضغوطة في نظام التبريد صوتاً حتى إذا كان الضاغط لا يعمل ويعتبر هذا الصوت طبيعياً.



قد تصبح حواف المنتج ساخنة. هذا أمر طبيعي. تم تصميم هذه الأجزاء بحيث تسخن لمنع التكدس.



- تم تصميم الجهاز للعمل بدرجة حرارة محيط حتى 43 مئوية (90 فهرنهايت). وهو مزود بنظام إلكتروني متقدم للتحكم بدرجة الحرارة بما يسمح بالاحتفاظ في الطعام المجمد في بدون صقيع حتى عندما تقل درجة الحرارة إلى 15- مئوية. عند تركيب الجهاز لأول مرة، لا يجب وضع الجهاز في درجات حرارة متدنيتين.
- يجب استخدام السلال/الجوارير التي تزود مع حجرة التبريد دائماً لتقليل استهلاك الطاقة ومن أجل ظروف تخزين أفضل.
- إن احتكاك الطعام مع مجس درجة الحرارة في حجرة المجمد قد يزيد من استهلاك الطاقة في الجهاز. لذا يجب تجنب الاحتكاك مع المجس.
- لا تدع الأطعمة تلامس مجس درجة حرارة حجرة المبرد في الشكل أدناه.
- نظراً لأن الهواء الساخن والرطب لن يدخل مباشرة إلى المنتج الخاص بك عند عدم فتح الأبواب، فسوف يحسن المنتج الخاص بك نفسه في ظروف كافية لحماية طعامك. ستعمل الوظائف والمكونات مثل الضاغط والمروحة والسخان وإزالة التجميد والإضاءة وشاشة العرض وما إلى ذلك وفقاً لاحتياجات استهلاك الحد الأدنى من الطاقة في هذه الظروف.

5.2 التجميد السريع

5.1 قرص تعديل درجة الحرارة

تختلف درجة الحرارة الداخلية في الثلاجة للأسباب التالية:

- درجات الحرارة الموسمية
- فتح الباب بشكل متكرر وتركه مفتوح لفترة طويلة
- وضعه الأطعمة ساخنة في الثلاجة دون تبريدها في درجة حرارة الغرفة
- (موقع الثلاجة في الغرفة (تعرضها لحرارة الشمس لهذه الأسباب، يمكنك ضبط درجة الحرارة الداخلية، بواسطة مقبض التحكم

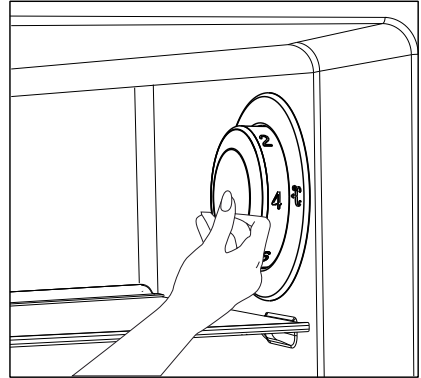
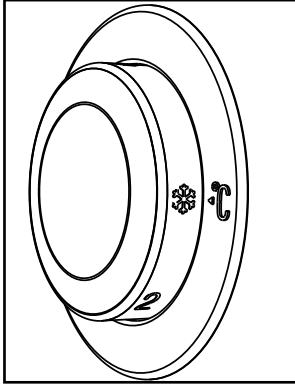
يوضح الأرقام المتواجدة حول زر الإعدادات درجة الحرارة على شكل "°C".

إذا كانت درجة الحرارة المحيطة 25 درجة مئوية، فمن المستحسن استخدام مقبض التحكم في درجة حرارة الثلاجة في موضع 4 درجات مئوية. في درجات الحرارة المحيطة الأخرى، يمكن زيادة هذه القيمة أو إنقاصها كما هو مطلوب.

إذا كنت ترغب في تجميد كميات كبيرة من الطعام الطازج، فأضبط مقبض التحكم في درجة الحرارة على موضع (❄️) قبل 24 ساعة من وضع الطعام في قسم التجميد السريع.

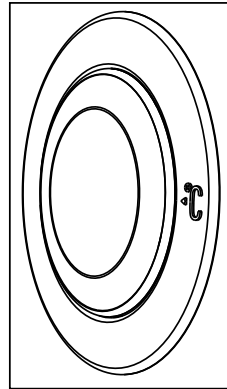
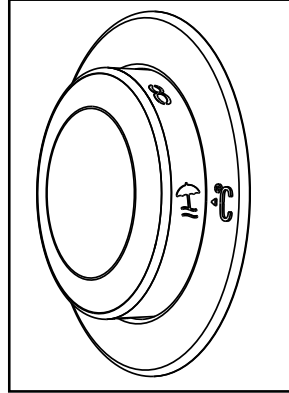
يوصى بالاحتفاظ بالزر في هذا الموضع لمدة 24 ساعة على الأقل لتجميد أكبر قدر ممكن من الطعام الطازج، والذي تم تحديده كسعة تجميد. يجب الحرص بشكل خاص على عدم خلط الأطعمة المجمدة والأطعمة الطازجة.

تذكر أن تقوم بضبط درجة الحرارة على الوضع السابق بعد تجميد الطعام.



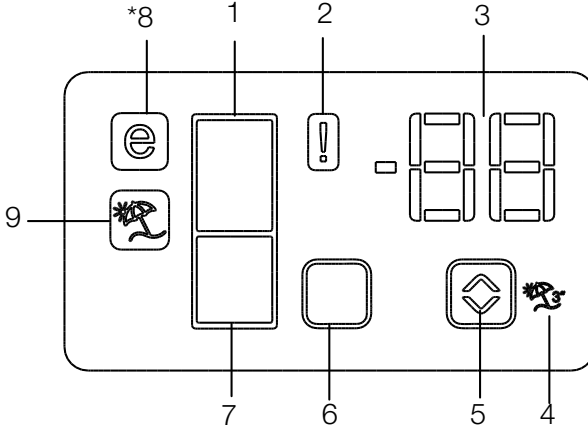
5.3 خاصية العطلة

يمكنك تفعيل خاصية العطلة من خلال تفعيل نمط العطلة (ⓘ)، الذي يعد الأعلى حرارة بزر إعداد الحرارة يوصى بتخزين الأغذية في قسم المبرد .



5.4. لوحة المؤشرات

قد تتباين ألواح المؤشرات بناء على موديل جهازك. ستساعدك الوظائف الصوتية والبصرية للوحة المؤشرات على استخدام الثلاجة.



1. دريملا ميسق رشوم
 2. عاطلا املاد رشوم
 3. قرارحلا طبيض رشوم
 4. (5 مقر رزى لىءى ناوٲ 3 ءدمل طغضا) املطعلا اقبصاخرز
 5. قرارحلا طبيض حاتفم
 6. مسقلا رابتخا رز
 7. دمجملا ميسق رشوم
 8. يباصنقلا اطمنا رشوم
 9. املطعلا اقبضو رشوم
- *اختياري

*اختياري: إن الأشكال المذكورة في دليل المستخدم هذا هي عينات وقد لا تتطابق مع جهازك تماما. إذا كانت الأجزاء ذات الصلة غير مشمولة في الجهاز الذي اشتريته، عندها تنطبق الأشكال على موديلات أخرى.



استخدام الجهاز

1°C...C وقسم المبرد بين 8°C 24.

6. زر اختيار القسم

اضغط على زر اختيار القسم (□) للتحويل بين أقسام المبرد والمجمد.

7. مؤشر قسم المجمد

، عند ضبط درجة حرارة قسم المجمد .
يتم اختيار مؤشر قسم المجمد بالزر رقم 6

8. مؤشر النمط الاقتصادي

يوضح تشغيل التلاجة
في نمط توفير الطاقة. يتفعل
هذا المؤشر (⊙) في حالة ضبط
درجة حرارة قسم المبرد على 18
مئوية.

9. مؤشر خاصية العطلة

(⊗) يوضح تفعيل خاصية العطلة.

1. مؤشر قسم المبرد

عند الرغبة في ضبط درجة حرارة قسم المبرد
يتم اختيار مؤشر قسم المبرد بالزر رقم 6.

2. مؤشر حالة الأخطاء

يعني هذا المؤشر (⊕) في تحذيرات الحرارة
، المرتفعة وتحذيرات الأخطاء
عند ارتفاع درجة حرارة قسم المبرد لمستوى حساس
، للأغذية المجمدة

يمكنك عرض أعلى درجة حرارة ووحدة الحرارة
، بالتناوب

في هذا المؤشر ومؤشر درجة الحرارة. افحص
الأغذية في قسم المجمد. يتم إيقاف تشغيل هذه الشاشة
تلقائياً عندما يتم تبريد درجة حرارة قسم المجمد
إلى مستوى كافٍ

في حالة وقع عطل في المؤشر

يعني هذا المؤشر (⊕). تظهر أرقام مثل "1,2,3..."
بالتناوب في مؤشر درجة الحرارة مع إضاءة "E" و
هذا المؤشر

تعطي هذه الأرقام في المؤشر

بيانات حول الأعطاء لموظف الصيانة

3. مؤشر ضبط الحرارة

يوضح درجة حرارة قسم
المبرد والمجمد

4. زر خاصية العطلة

لتفعيل خاصية العطلة

اضغط لمدة 3 ثواني على زر ضبط الحرارة رقم 5.
، عند تفعيل خاصية العطلة

يعني مؤشر (⊗)، وعند اختيار مؤشر قسم المبرد،
تظهر عبارة " - " في مؤشر الحرارة، ولا يتم
إجراء أي عملية تبريد فعالة في قسم المبرد. من غير
المناسب الاحتفاظ بالأطعمة في قسم المبرد في هذه
الخاصية. يستمر قسم المجمد في التبريد

وفقاً لدرجة الحرارة المضبوطة

، لإلغاء هذه الخاصية

اضغط لمدة 3 ثواني على زر ضبط الحرارة رقم 5
مرة أخرى

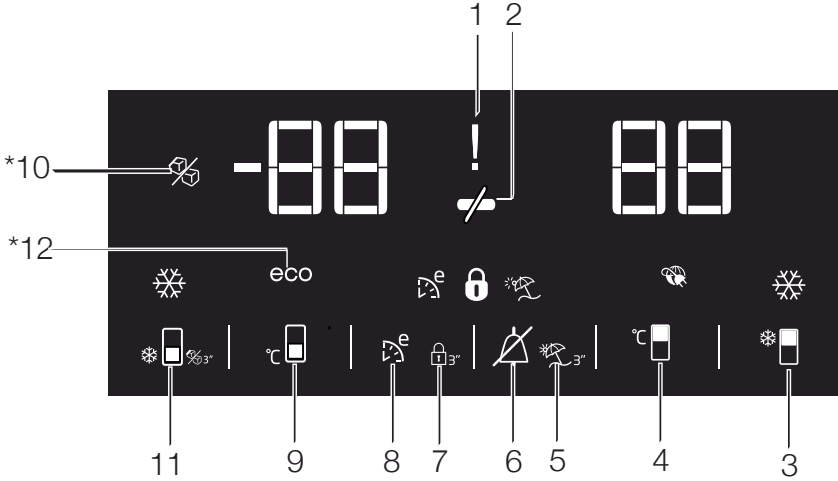
5. مفتاح ضبط الحرارة

يستخدم لضبط درجة حرارة القسم المختار. يمكن
...-C تغيير قسم المجمد بين درجة حرارة 18°-

استخدام الجهاز

5.5 لوحة المؤشر

تسمح لك لوحة المؤشر بضبط درجة الحرارة والتحكم في الوظائف الأخرى المتعلقة بالجهاز بدون فتح باب الجهاز. فقط اضغط على الكلمات على الأزرار المعنية لإعدادات الوظائف.



على مؤشر درجة الحرارة. هذه الأرقام المعروضة على المؤشر تُعرّف موظف الصيانة بالخطأ الذي وقع.

بيانات حول الأخطاء لموظف الصيانة

2. توفير الطاقة (الشاشة مغلقة)

عندما لا يتم فتح أو إغلاق أبواب المنتج، يتم تنشيط وظيفة توفير الطاقة تلقائياً وتضاء أيقونة توفير الطاقة (🔌).

عند تنشيط وظيفة توفير الطاقة، تتطفئ جميع الرموز على الشاشة، باستثناء رمز توفير الطاقة. في حالة الضغط على أي زر أو فتح الباب أثناء تنشيط وظيفة توفير الطاقة، يتم إنهاء تفعيل وظيفة توفير الطاقة والعودة إلى الشاشة.

وظيفة توفير الطاقة هي وظيفة نشطة في إعدادات المصنع ولا يمكن إلغاؤها.

3. وظيفة التبريد السريع لتفعيل وظيفة التبريد السريع (❄️). اضغط على زر

1. انقطاع التيار الكهربائي / ارتفاع درجة الحرارة / مؤشر حالة الخطأ

يضيء هذا المؤشر (⚡) في حالة انقطاع التيار الكهربائي، أو ارتفاع درجة الحرارة، أو صدور تحذيرات من وقوع أخطاء ما.

عندما تُسخّن درجة حرارة حجيرة المُجمّد إلى مستوى حرج بالنسبة للطعام المجمد، فإن أقصى قيمة تصل إليها درجة حرارة حجيرة المجمد تومض على المؤشر الرقمي.

افحص الطعام المحفوظ في حجيرة المُجمّد.

هذا ليس عطلاً. يمكن حذف التحذير من خلال الضغط على أي زر أو على زر إيقاف تشغيل تنبيه الحرارة المرتفعة. (إمكانية الإلغاء من خلال الضغط على أي زر ليست متاحة في كل الموديلات.)

يضيء هذا المؤشر عندما يحدث عطل في أحد أجهزة الاستشعار. عندما يضيء هذا المؤشر، يُعرض الحرف "E"، وأرقام مثل "1"، "2"، "3..." بالتناوب

*اختياري: إن الأشكال المذكورة في دليل المستخدم هذا هي عينات وقد لا تتطابق مع جهازك تماماً. إذا كانت الأجزاء ذات الصلة غير مشمولة في الجهاز الذي اشتريته، عندها تنطبق الأشكال على موديلات أخرى.



استخدام الجهاز

ملاحظة: إمكانية الإلغاء من خلال الضغط على أي زر ليست متاحة في كل الموديلات.

7. قفل الأزرار

لتفعيل قفل الأزرار، اضغط لمدة 3 ثواني على زر

رقم 8. عند تفعيل قفل الأزرار Eko fuzzy

يضى مؤشر (6) ولا تعمل الأزرار

لإلغاء قفل الأزرار، اضغط لمدة 3 ثواني على زر

(6) رقم 8، ويطفى مؤشر Eko fuzzy

وتبدأ الأزرار في العمل مجدداً

،لمنع تغيير إعداد حرارة التلاجة

اضغط على

رقم 8 Eko fuzzy زر

لمدة 3 ثواني

8. Eko fuzzy

Eko اضغط على زر Eko fuzzy لتفعيل خاصية

بعد تفعيل هذه الخاصية، يضى مؤشر fuzzy.

الاستخدام الاقتصادي

يعمل قسم المجمد المضبوط على 6 ساعات (6).

وفقاً لدرجة الحرارة، ويبدأ قسم المجمدة بعد 6 ساعات

Eko fuzzy. في العمل على النمط الاقتصادي

،لإلغاء تفعيل هذه الخاصية

Eko fuzzy اضغط على زر خاصية

9. زر ضبط درجة حرارة قسم المجمد

يمكن الضغط على هذا الزر لضبط درجة حرارة اسم

على قيم 18, 19, 20, 21, 22, 23, 24,

18... بالتناوب لضبط

درجة حرارة قسم المجمد على القيمة المرادة

(6). اضغط على هذا الزر

10. مؤشر آلية المجمد مغلق

يوضح حالة آلية المجمد. إذا كان مؤشر (6) يضى،

فهذا يعني أن آلية المجمد لا تشكل صقيع



عند اختيار هذه الوظيفة، ستتوقف عملية سحب الماء من خزان المياه. ولكن يمكن أخذ المشكل مسبقاً في آلية التجميد

11. زر خاصية التجميد السريع / زر تشغيل-إغلاق

آلية التجميد

لتفعيل وظيفة التجميد السريع

أو إلغاء تفعيلها

يضى مؤشر التبريد السريع (6) ويتم ضبط درجة الحرارة المبرد على 1°

لإلغاء وظيفة التبريد السريع، اضغط على زر (6) مجدداً. يضى مؤشر التبريد السريع ويعود المنتج إلى إعداداته العادية



في حالة عدم إلغاء وظيفة التبريد السريع يتم إلغاؤها تلقائياً بعد ساعة واحدة



لا يتم تذكر هذه الخاصة بعد انقطاع الكهرباء

4. زر ضبط درجة حرارة قسم المبرد

يمكن ضبط درجة حرارة قسم المبرد عند الضغط

على زر (6) بالترتيب على قيم 4, 5, 6, 7, 8,

1, 2, 3, 8... اضغط على هذا الزر لضبط درجة

حرارة قسم المبرد

على القسم المرادة

5. خاصية العطله لتفعيل خاصية العطله

رقم 6 Alarm Off اضغط لمدة 3 ثواني على زر

، عند تفعيل خاصية العطله .

يضى مؤشر (6)، وعند اختيار مؤشر قسم المبرد،

تظهر عبارة “-” في مؤشر الحرارة، ولا يتم

إجراء أي عملية تبريد فعالة في قسم المبرد. من غير

المناسب

الاحتفاظ بالاطعمة

في قسم المبرد في هذه الخاصية يستمر قسم المجمد

في التبريد وفقاً لدرجة الحرارة المضبوطة

،لإلغاء هذه الخاصية

رقم 6 Alarm Off اضغط لمدة 3 ثواني على زر

مجدداً

6. إنهاء التحذير من ارتفاع درجة الحرارة

في حالة التحذير من انقطاع التيار الكهربائي أو

ارتفاع درجة الحرارة، يمكنك حذف التحذير (6)

بالضغط على أي زر موجود على المؤشر أو على زر

إيقاف تشغيل تنبيه الحرارة المرتفعة لمدة ثانية واحدة

بعد فحص الطعام المحفوظ داخل حبيرة المُجمد.

استخدام الجهاز

اضغط على هذا الزر (●) عند تفعيل الخاصية (X). يضئ مؤشر التجميد السريع. يظهر مؤشر حرارة قسم المجمد على نحو 27- يصبح قسم المجمد على قيمة تبريد منخفضة أكثر الحرارة المضبوطة. لتجميد الأطعمة الطازجة بكميات كبيرة، اضغط على زر التجميد السريع قبل وضعه الأطعمة في قسم المجمد لإيقاف آلية المجمد عن تشكيل الصقيع، اضغط مع الاستمرار على زر التجميد السريع 11 لمدة 3 ثوانٍ، وسيضيء مؤشر (X) ويتوقف تشكيل الصقيع بعد قيامك بسكب الصقيع الذي تم تشكيله داخل آلية المجمد. اضغط مع الاستمرار على زر التجميد السريع 11 لمدة 3 ثوانٍ لتحويل آلية التجميد مرة أخرى إلى تشكيل الصقيع، وسيغلق المؤشر (X) ويبدأ آلية التجميد في تشكيل الصقيع.



استخدم وظيفة التجميد السريع عندما تريد تجميد الطعام الذي تضعه في قسم التجميد بسرعة. إذا كنت ترغب في تجميد كميات كبيرة من الأغذية الطازجة، فقم بتنشيط الوظيفة قبل وضع الطعام في المنتج.



في حالة عدم إلغاء تفعيل وظيفة التجميد السريع يتم إلغاؤها تلقائياً بعد 24 ساعة.



لا يتم تذكر هذه الخاصية بعد انقطاع الكهرباء.

12. مؤشر الاستخدام الاقتصادي

يوضح تشغيل المنتج بخاصية توفير الطاقة عند ضبط درجة حرارة قسم المجمد على 18- أو أثناء التبريد بتوفير الطاقة بخاصية

Eko Fuzzy

يضئ

استخدام الجهاز 5.6 علبة الثلج

5.9 رف المواد الهشة
تم تصميم هذا الرف لحماية الخضروات نضرة دون فقدان رطوبتها. لهذا الغرض، يتم تركيز توزيع الهواء البارد في جميع أجزاء الرف.

- أخرج مستوعب الثلج من حجرة المجمد.
- املا العلبة بالماء.
- ضع علبة الثلج في حجرة المجمد. سيكون الثلج جاهزا بعد ساعتين تقريبا.
- أخرج علبة الثلج من الحجرة وقم بثنيه قليلا فوق غطاء الثلج الذي ستقدم فيه الثلج. يتم سكب الثلج في غطاء التقديم بسهولة.

5.10 حجرة درجة الصفر (اختيارية)

استخدم هذه الحجرة للحفاظ على الأطعمة المعلبة عند درجات حرارة منخفضة أو منتجات اللحوم للاستهلاك الفوري. لا تضع الفواكه والخضار في هذه الحجرة. يمكنك توسيع حجم الجهاز الداخلي بفاك أي من حجرات درجة الصفر. لفك الحجرة، اسحبها ثم ارفعها وأخرجها.

5.11 منتج الأعشاب / HerbBox/ HerbFresh

انزع مستوعب الشريط عن HerbBox/
+HerbFresh

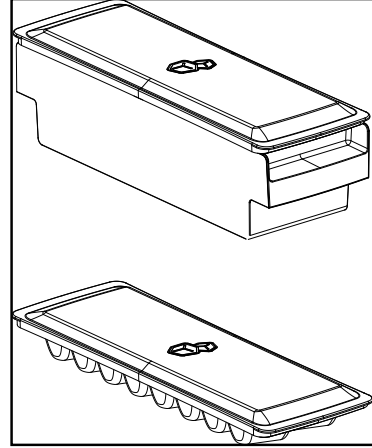
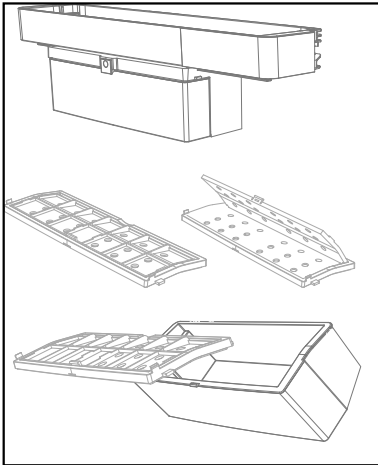
أخرج الشريط من الكيس وضعه في مستوعب الشريط كما توضح الصورة.

سد المستوعب بإحكام مرة أخرى وأعدّه إلى وحدة
+HerbBox/HerbFresh.

تعتبر أجزاء HerbBox/HerbFresh + مثالية لتخزين مختلف أنواع الأعشاب المفترض أن تحفظ في ظروف خاصة.

يمكنك تخزين أعشابك غير المحفوظة في أكياس (البقدونس، الشبت، الخ) في هذا الجزء أفقياً والحفاظ على نضارتها أطول فترة ممكنة.

روهش تمتد لـك مليلا لادبتسا بجج.



5.7 طبق البيض

يمكنك وضع طبق البيض على رف الباب أو الهيكل الذي تريد. إذا أردت وضعه على رف الهيكل، يوصى باستخدام الرفوف الباردة السفلية.

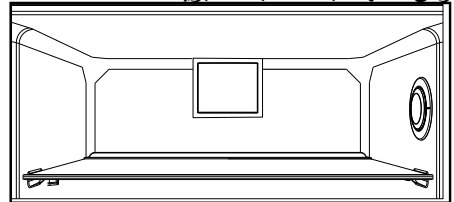
لا تضع علبة الثلج في حجرة المجمد أبدا.



5.8 المروحة

تم تصميم المروحة لضمان توزيع الهواء البارد في الثلاجة بالتساوي. قد يتباين زمن تشغيل المروحة بناء على مواصفات جهازك.

وفي حين تعمل المروحة في بعض الأجهزة مع الضاغطة فقط، يحدد نظام التحكم في بعض المنتجات زمن عملها طبقا لمتطلبات التبريد.



استخدام الجهاز 5.12 صناديق التخزين المائلة

(اختياري)

تم تصميم هذا الملحق للاستفادة من حجم أرفف الباب بشكل أكثر كفاءة. فهو يسمح لك بوضع الزجاجات الطويلة والمربعات والعلب في صف الزجاجات السفلي بفضل قدرته على الحركة لليمين أو اليسار.

(الشكل الموضح ما هو إلا مثال ولا يطابق بشكل تام المنتج.)

5.13 رف الباب المتحرك

*اختياري

يُمكن تثبيت رف الباب المتحرك في ثلاث أوضاع مختلفة.

لتحريك الرف، ادفع الأزرار على الجوانب بالتساوي. سيصبح الرف قابل للحركة.

حرك الرف لأعلى أو أسفل.

عند وضع الرف في الوضع الذي ترغب، حرر الأزرار. سيتم تثبيت الرف مرة أخرى في موضعه الذي قمت بتحرير الأزرار عنده.

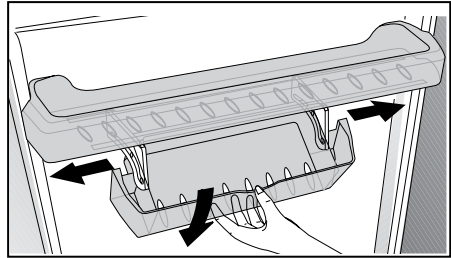
5.14 آلة الثلج الأوتوماتيكية

*اختياري

تمتلك آلة الثلج الأوتوماتيكية من سهولة صنع الثلج في ثلاثتك. للحصول على الثلج من آلة الثلج، عليك إخراج خزان المياه في مقصورة التبريد، وتعبئته بالماء ثم تثبيته مرة أخرى. سيكون أول ثلج جاهزاً في غضون ساعتين في درج آلة الثلج في مقصورة التبريد.

بعد وضع خزان المياه الكامل، يمكنك الحصول على حوالي 60-70 مكعب ثلج حتى يصبح فارغ تماماً.

إذا تم ترك المياه في الخزان لمدة 2-3 أسابيع، يجب تغييرها.



في المنتجات ذات آلة الثلج الأوتوماتيكية، قد تسمع صوت عند صب الثلج. هذا الصوت طبيعي وليس علامة التعطل.



5.15 سلة فواكه مكافحة للرطوبة

*اختياري

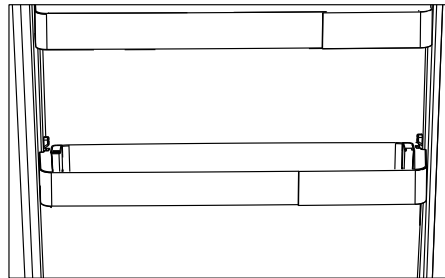
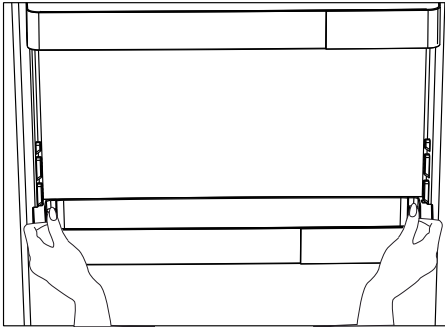
مع خاصية مكافحة الرطوبة، يتم الحفاظ على معدلات الرطوبة للفواكه والخضراوات تحت السيطرة وتضمن نضارة الطعام لفترة أطول.

يوصى بتخزين الخضراوات ذات الأوراق مثل الخس والسبانخ والخضراوات الأخرى المعرضة لفقدان الرطوبة في وضع ليس على جذورها بل في وضع أفقي في سلة الخضراوات قدر الإمكان.

عند وضع الخضراوات، ضع الخضراوات الثقيلة والصلبة في الأسفل والخفيفة واللينة في الأعلى، مع الأخذ في الحسبان الأوزان المحددة للخضراوات.



لا تترك الخضراوات في سلة الخضراوات في أكياس بلاستيكية. فتركها في أكياس بلاستيكية يتسبب في تحفن الخضراوات في وقت قصير. في الحالات التي لا يفضل فيها الاتصال مع الخضراوات الأخرى، عليك استخدام مواد التعبئة مثل الورق بمسامية معينة من حيث الصحة.

لا تضع الفواكه ذات الإنتاج المرتفع لغاز الإيثيلين مثل




5.17 استخدام موزع المياه

*اختياري

من الطبيعي أن تكون أكواب المياه القليلة الأولى المأخوذة من وحدة التوزيع دافئة.	
إذا لم يتم استخدام موزع المياه لفترة طويلة، فتخلص من أكواب المياه الأولى التي تحصل عليها من الماء العذب.	

1. اضغط على مزلاج صنوبر الماء بالكوب. إذا كنت تستخدم كوب بلاستيكي ضعيف، فدفع الصنوبر بيدك سيكون أسهل.
2. بعد تعبئة الكوب حتى المستوى الذي تريد، قم بتحريك الصنوبر.

يرجي ملاحظة أن كمية تدفق المياه تعتمد على مدى وكلما ارتفع مستوى المياه في الكوب / الكأس، خفف كمية الضغط على المزلاج لتجنب زيادة التدفق. إذا ضغطت برفق على الذراع، سيقطر الماء، وهذا أمر طبيعي وليس عيباً.	
---	---

5.18 وحدة صنع الثلج وصندوق تخزين الثلج

*اختياري

استخدام وحدة صنع الثلج

- أملء جهاز عمل الثلج بالمياه وضعه في مكانه. سيتم إعداد الثلج في حوالي ساعتين تقريباً. لا تخرج صندوق الثلج من مكانه لإخراج الثلج.
- أدر المقابض في صهرج الثلج باتجاه عقارب الساعة 90 درجة.

ستسقط مكعبات الثلج التي في المقصورة إلى خزان الثلج أدناه.

يمكن إخراج خزان الثلج وتقديم مكعبات الثلج.

يمكن الاحتفاظ بمكعبات الثلج في خزان الثلج إذا أردت.


رف تخزين الثلج

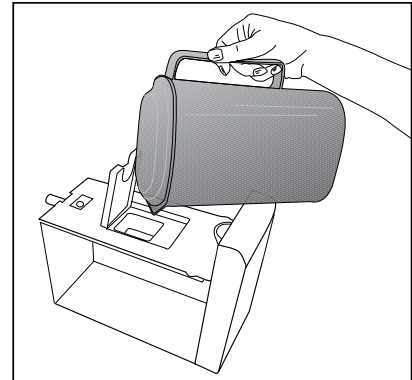
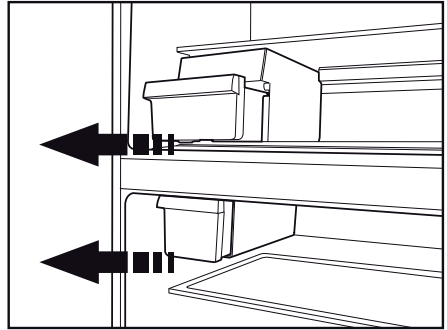
فخزان الثلج مخصص فقط لتجميع مكعبات الثلج. لا تضع ماء فيه. وإلا فينكسر.

الكمثرى، والمشمش، والخوخ، وبخاصة التفاح في نفس سلة الخضراوات مع الخضراوات والفواكه الأخرى. قد يتسبب غاز الإيثيلين الخارج من هذه الفواكه في نضوج الفواكه والخضراوات الأخرى أسرع وتعفنهما في فترة زمنية أقل.

5.16 آلة الثلج وصندوق تخزين الثلج (اختياري)

ازهاج جليلاً نوكيس. اهناكم في اعضو عاملا جليلاً لآ لآ ما جليلاً جارخلا جليلاً لآ لآ لآ لا. اببرقة نبتعاس دعبد. بقرد 90 جليلاً تارجرح نيميد لاء ءدوجوملا رارزلاً ءرادب مق جارخلا كنكميد ذئدنع. لفسلاب جليلاً قودنص لاء جليلاً طقسيس جليلاً ميدقتو جليلاً نيزخة قودنص.

إن الهدف من صندوق تخزين الثلج هو تخزين الثلج فقط. لا تملؤه بالماء. فهذا يعرضه للكسر.	
--	--



استخدام الجهاز استخدام موزع المياه

*اختياري

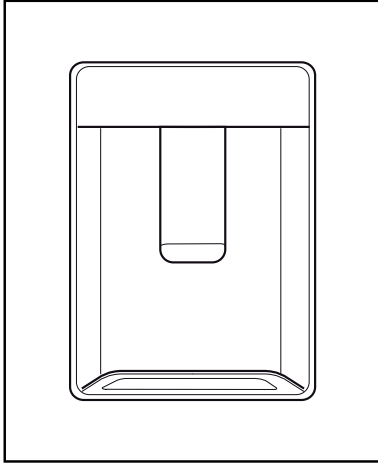


يرجى ملاحظة أن كمية تدفق المياه تعتمد على مدى وكلما ارتفع مستوى المياه في الكوب / الكأس، خفف كمية الضغط على المزلاج لتجنب زيادة التدفق. إذا ضغطت برفق على الذراع، سيقطر الماء، وهذا أمر طبيعي وليس عيباً.

5.19 تعبئة خزان توزيع المياه

يوجد صهريج ملئ خزان المياه بداخل رف الباب.

1. افتح غطاء الخزان.
2. قم بتعبئة الخزان بمياه شرب نقية.
3. أغلق الغطاء.

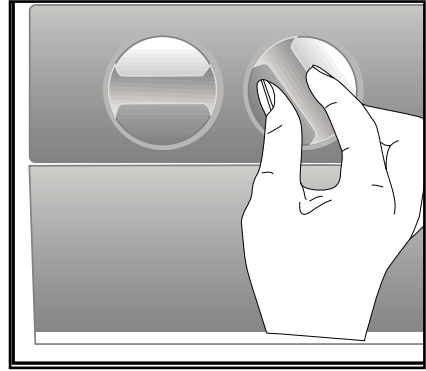


من الطبيعي أن تكون أكواب المياه القليلة الأولى المأخوذة من وحدة التوزيع دافئة.

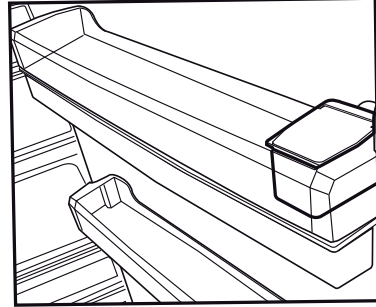


إذا لم يتم استخدام موزع المياه لفترة طويلة، فتخلص من أكواب المياه الأولى التي تحصل عليها من الماء العذب.

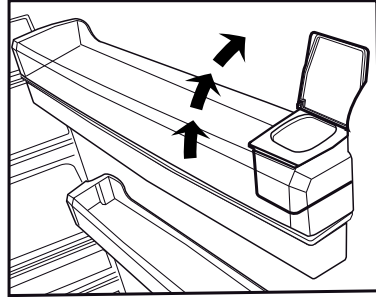
1. اضغط على مزلاج صنوبر الماء بالكوب. إذا كنت تستخدم كوب بلاستيكي ضعيف، فدفع الصنوبر بيديك سيكون أسهل.
2. بعد تعبئة الكوب حتى المستوى الذي تريد، قم بتحرير الصنوبر.



• لا تملأ خزان المياه بأى سائل آخر غير مياه الشرب والمشروبات مثل عصائر الفاكهة والمشروبات الغازية، أما المشروبات الكحولية فغير مناسبة للاستخدام في موزع المياه. سيتلف موزع المياه بشكل لا يمكن إصلاحه إذا تم استخدام هذا النوع من السوائل. ولا يشمل الضمان هذا النوع من الاستخدامات فبعض المواد الكيميائية والإضافات الموجودة في هذه السوائل/المشروبات قد تتلف مواد خزان المياه.



استخدم مياه الشرب النظيفة فقط.



سعة خزان المياه 3 لتر، لا تملأه على نحو مفرط.



5.20 تنظيف خزان المياه

- قم بفك صهرج تعبئة المياه داخل رف الباب.
- قم بفك رف الباب بإمساكه من كلا الجانبين.
- امسك خزان المياه من كلا الجانبين و قم بفكه بزاوية 45 درجة .
- قم بإزالة غطاء خزان المياه وتنظيف الخزان.

يجب ألا يتم غسل أجزاء خزان المياه وموزع المياه في غسالة الأطباق.



5.21 درج المياه

المياه التي تتساقط أثناء استخدام موزع المياه تتجمع في درج المياه. اسحب الفلتر البلاستيكي كما يظهر في الشكل. بقطعة قماش نظيفة وجافة، قم بإزالة المياه التي تراكمت.

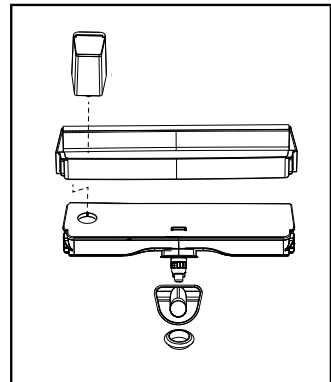
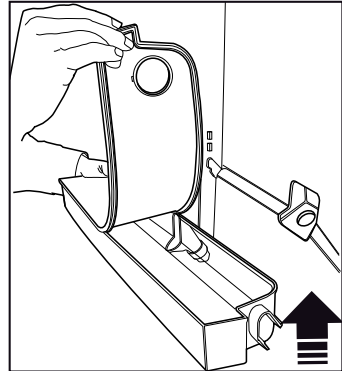
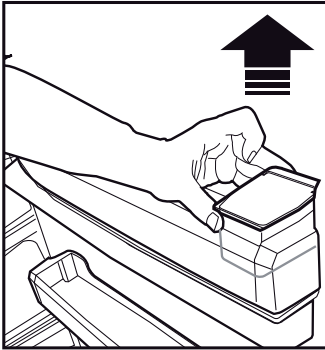
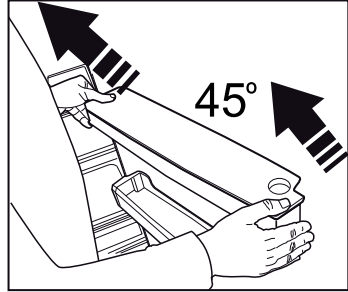
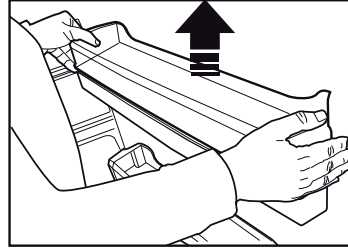
5.22 تجميد الأطعمة الطازجة

- للمحافظة على جودة الطعام، يجب تجميد الأطعمة المخزنة في حجرة المجمد بأسرع وقت ممكن بواسطة التجميد السريع.
- يؤدي تجميد الأطعمة عندما تكون طازجة إلى إطالة زمن تخزينها في حجرة المجمد.
- غلف الأطعمة في أغلفة مانعة للهواء وأحكام إغلاقها.

- تأكد من تغليف الأطعمة قبل وضعها في المجمد. استخدم مستويات المجمد، ورق القصدير والورق المضاد للرطوبة، أو الأكياس البلاستيكية أو مواد تغليف مماثلة بدلا من ورق التغليف التقليدي.
- ميز كل غلاف بكتابة التاريخ عليه قبل التجميد. يسمح لك ذلك بتحديد نضارة كل غلاف في كل مرة يفتح فيها المجمد. خزن الأطعمة الأقدم في الأمام لضمان استخدامها أولا.
- يجب استخدام الأطعمة المجمدة بعد أن تذوب فوراً ولا يجب تجميدها مرة أخرى.
- لا تخرج كميات كبيرة من الطعام مرة واحدة.

5.23 توصيات تخزين الأطعمة المجمدة

- يجب ضبط الحرارة على درجة 18- مئوية على الأقل.
1. ضع الأطعمة في المجمد بأسرع وقت ممكن لتجنب ذوبانها.
 2. قبل التجميد، تحقق من "تاريخ الصلاحية" على الغلاف للتأكد من أنها غير منتهية الصلاحية.
 3. تأكد أن غلاف الطعام غير تالف.



استخدام الجهاز

إعداد حجرة المبرد	إعداد حجرة المجمد	الوصف
-18°C	4°C	هذا هو الإعداد الافتراضي المفضل
20، -22 أو -24 مئوية	4°C	يوصى بهذه الإعدادات لدرجات الحرارة التي تتعدى 30 مئوية.
التجميد السريع >	4°C	استخدمه لتجميد الأطعمة لفترة قصيرة، وسوف يعود الجهاز إلى الإعدادات السابقة عند انتهاء العملية
-18- مئوية أو أقل	2°C	استخدم هذه الإعدادات إذا كنت تعتقد أن حجرة المبرد ليست باردة بما يكفي بسبب درجة حرارة المحيط أو فتح الباب بشكل متكرر

5.24. منبه فتح الباب (اختياري)

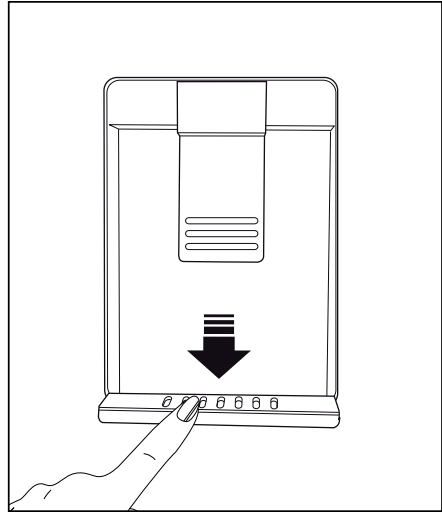
يمكنك سماح منبه صوتي إذا بقي باب الجهاز مفتوحاً لمدة دقيقة. يتوقف المنبه الصوتي عند إغلاق الباب أو الضغط على أي زر على الشاشة (إن توفر).

5.26. شروط المجمد العميق

بحسب تعليمات IEC 62552، يجب أن يشتمل المجمد على سعة تجميد 4.5 كغم من الأطعمة عند درجة -18- مئوية أو أقل خلال 24 ساعة لكل 100 لتر من حجم حجرة المجمد. يمكن الاحتفاظ بالأطعمة لفترات طويلة عند درجة حرارة -18- أو أقل. يمكنك المحافظة على نضارة الأطعمة لعدة أشهر (في المجمد العميق أو تحت درجة 18 مئوية). يجب أن لا تتلامس الأطعمة المراد تجميدها مع الأطعمة المجمدة سلفاً في الداخل لتجنب الذوبان الجزئي.

5.27. وضع الطعام

الأصناف المجمدة المختلفة بما يشمل اللحم، السمك، الأيس كريم، الخضار، الخ.	رفوف حجرة المجمد
أصناف الطعام داخل القدر، الأطباق المغطاة والعلب المغطاة، البيض (في علبة مغطاة)	رفوف حجرة المبرد
المأكولات والمشروبات الصغيرة والمغلقة	رفوف باب حجرة المبرد
الفواكه والخضار	سلة الخضار
الأطعمة اليومية (طعام الإفطار، اللحوم التي تستهلك خلال فترة قصيرة)	حجرة الطعام الطازج



5.25. الضوء الداخلي

يستخدم الضوء الداخلي مصباح نوع LED . اتصل بخدمة الصيانة المعتمدة بخصوص أية مشاكل تتعلق بهذا المصباح. المصباح (المصابيح) المستخدمة في هذا الجهاز غير مناسبة للإضاءة في الغرف المنزلية. الغرض الأساسي لهذا المصباح هو مساعدة المستخدم لوضع أدوات الطعام في الثلاجة/المجمد بطريقة سهلة وأمنة

يتم إطالة العمر الافتراضي للجهاز في حالة تنظيف بانتظام.



تحذير: افصل التلاجة أولاً عن الكهرباء قبل التنظيف.

6.2. زجاج الباب

قم بإزالة رقاقة الحماية عن الزجاج.

توجد طبقة على سطح الزجاج. هذه الطبقة تقلل تراكم البقع وتساعد في إزالة البقع والأوساخ التي قد تتعرض لها بسهولة. الزجاج غير المحمي بتلك الطبقة يمكن أن يتعرض لأوساخ عديدة ذات قاعدة هوائية أو مائية، مثل الترسبات الجيرية والأملاح المعدنية والأكاسيد المعدنية والسيليكون، وهي مواد يمكن أن تتسبب بسرعة وبسهولة في ظهور بقع وأضرار على السطح. من الصعب للغاية الحفاظ على نظافة الزجاج رغم التنظيف المنتظم. ولذلك، يتدهور شكل وشفافية الزجاج. طرق التنظيف العنيفة والمركبات الضارة تزيد من التأثيرات السلبية وتجعل بعملية تدهور مظهر الزجاج.

يحب استخدام منتجات تنظيف بقاعدة مائية غير قلوية وغير ضارة لأغراض التنظيف المنتظم.

ويحب استخدام خامات غير قلوية وغير ضارة للتنظيف لإطالة العمر الافتراضي لهذه الطبقة حتى تستمر لفترة طويلة.

الزجاج صلب لزيادة متانته ضد الصدمات والكسر.

يتم أيضاً وضع غشاء أمان على الأسطح الخلفية كإجراء أمان إضافي لمنعها من التسبب في تلف ما يحيط بها في حالة الكسر.

*القلويات عبارة عن قاعدة تُكون أيونات هيدروكسيد (OH⁻) عند إذابتها في الماء.

المواد Li (الليثيوم) و Na (صوديوم) و K (البوتاسيوم) و Rb (الروبيديوم) و Cs (السيوميوم) والمعادن الاصطناعية والإشعاعية Fr (الفانزيوم) تسمى معادن قلووية.

- لا تستخدم أبداً الأدوات الحادة وكاشطة، والصابون، والمنظفات المنزلية، ومنظفات غسيل أو شمع التلميع عند التنظيف.
- قم بإذابة مقدار ملعقة شاي من الكربون في نصف لتر ماء. انقع قطع قماش في المحلول واعصرها بعناية. امسح الجزء الخارجي من التلاجة باستخدام هذه القماشية وجفف التلاجة بعناية.
- تأكد من عدم دخول المياه إلى مبيت المصباح وغيره من العناصر الكهربائية.
- قم بتنظيف الباب بقطعة قماش مبللة. لإزالة الباب وأرفف الجسم، عليك إزالة جميع محتوياتها. قم بإزالة أرفف الباب قبل التحريك لأعلى. بعد التنظيف، مرهم من الأعلى للأسفل للتركيب.
- لا تستخدم أبداً مواد التنظيف أو المياه التي تحتوي على الكلورين لتنظيف الأسطح الخارجية والأجزاء المطلوبة بالكروم من المنتج. فالكلورين يتسبب في تآكل هذه الأسطح المعدنية.

تجنب الروائح الكريهة

- لم يتم استخدام المواد التي قد تنتج روائح عند تصنيع منتجاتنا. إلا أنه قد تصادف مشكلة انبعاث روائح بسبب الأحوال غير المناسبة لحفظ الطعام وعدم تنظيف السطح الداخلي للتلاجة كما هو مطلوب.
- لذلك، قم بتنظيف التلاجة بكميات مذبابة في الماء كل 15 يوماً.

- يجب حفظ الأطعمة في أوعية مغطاة. حيث قد تتسبب الكائنات الدقيقة الصادرة عن الأطعمة غير المغطاة في انبعاث روائح كريهة.
- ينبغي عدم الاحتفاظ بالأطعمة منتهية الصلاحية والأطعمة الفاسدة في التلاجة.

6.1. حماية الأسطح البلاستيكية

قم بتنظيفها على الفور بالماء لأن الزيوت قد تتسبب في تلف الأسطح في حالة انسكابها على الأسطح البلاستيكية.

- ربما يكون المنتج الجديد أكبر من المنتج السابق. تعمل الأجهزة الأكبر فترات زمنية أطول.
- ربما تكون درجة حرارة الغرفة عالية. <<< يعمل الجهاز فترات طويلة في درجات الحرارة العالية.
- ربما تم توصيل الجهاز بالكهرباء مؤخرا أو تم وضع صنف طعام جديد داخله. <<< يستغرق الجهاز فترة أطول ليلوِّغ درجة الحرارة المعينة عند توصيله بالكهرباء حديثا أو عند وضع صنف طعام جديد داخله. هذا أمر طبيعي.

- ربما تم وضع كميات كبيرة من الطعام الساخن في الجهاز مؤخرا. <<< لا تضع الطعام الساخن داخل الجهاز.

- تم فتح الأبواب كثيرا أو تركت مفتوحة لفترات طويلة. <<< يتسبب الهواء الساخن المتحرك في الداخل في عمل الجهاز فترة أطول. لا تفتح الأبواب كثيرا.

- ربما يكون باب المجمد أو المبرد مواربا. <<< تأكد أن الأبواب مغلقة كليا.

- ربما يكون الجهاز مضبوط على درجة حرارة متدنية جدا. <<< اضبط درجة الحرارة على درجة أعلى وانتظر حتى يصل الجهاز إلى درجة الحرارة المرغوبة.

- ربما تكون فلحة باب المبرد أو المجمد متسخة، أو مهترئة أو مكسورة أو غير مستقرة. <<< نظف أو استبدل الفلحة. تتسبب فلحة الباب التالفة/المهترئة في عمل الجهاز لفترات طويلة للحفاظ على درجة الحرارة الحالية.

- درجة حرارة المجمد منخفضة جدا، لكن درجة حرارة المبرد ملائمة.

- تم ضبط درجة حرارة حجرة المجمد على درجة متدنية جدا. <<< اضبط درجة حرارة حجرة المجمد على درجة أعلى وافحص مرة أخرى.

- درجة حرارة المبرد منخفضة جدا، لكن درجة حرارة المجمد ملائمة.

- تم ضبط درجة حرارة حجرة المبرد على درجة متدنية جدا. <<< اضبط درجة حرارة حجرة المبرد على درجة أعلى وافحص مرة أخرى.

- الأطعمة المحفوظة في جوارير حجرة المبرد متجمدة.

- تم ضبط درجة حرارة حجرة المبرد على درجة متدنية جدا. <<< اضبط درجة حرارة حجرة المجمد على درجة أعلى وافحص مرة أخرى.

- درجة الحرارة في المبرد أو المجمد عالية جدا.

يتناقصا زكرم لداصلتلا لبق ءتمناقلا مذهب نم ققحت ءتمناقلا مذهب نمضنت. لاملاو تقولا ريفوت لكذ نأش نم لا دقو داوملا وأ ءعانصلا بويعد ءطيطر ما ريغ وءاكشلا لءزاهج يء انه ءروكذم ءنيعم ءامسد قبطنت.

الثلجة لا تعمل.

- قاييس الطاقة غير مستقر كليا. <<< ادفعه بحيث يستقر في المقيس كليا.
- الصمام الموصل بالمقيس الذي يزود الجهاز بالطاقة أو الصمام الرئيسي تالف. <<< افحص الصمامات.

هناك تكاثف على جانب جدار حجرة المبرد (المنطقة المتعددة، منطقة التبريد، التحكم والمنطقة المرنة).

- المكان بارد جدا. <<< لا تضع الجهاز في أماكن تقل فيها درجة الحرارة عن 5- درجة مئوية.
- يتم فتح الباب كثيرا <<< تجنب فتح باب الثلجة كثيرا.

- المكان رطب جدا. <<< لا تضع الجهاز في أماكن رطبة.

الأطعمة المحتوية على سوائل تحفظ في مستويات غير محكمة الإغلاق. <<< احتفظ بالأطعمة المحتوية على سوائل في مستويات محكمة الإغلاق.

- ترك الباب مفتوحا. <<< لا تدع أبواب الثلجة مفتوحة لفترات طويلة.

- تم ضبط الثيرموستات على درجات متدنية جدا. <<< اضبط الثيرموستات على درجة حرارة مناسبة.

الضاغط لا يعمل.

- في حال حدوث انقطاع مفاجئ في التيار الكهربائي أو سحب قاييس الطاقة وإعادته مرة أخرى، يصبح ضغط الغاز في نظام تبريد الجهاز غير متوازن، مما يفعل الواقي الحراري للضاغط. يعمل المنتج من جديد بعد 6 دقائق تقريبا. إذا لم يعمل الجهاز بعد هذه الفترة، اتصل بمركز الصيانة.

- إزالة الجليد غير نشطة. <<< هذا أمر طبيعي في جهاز مقاوم للصقيع تلقائيا. تتم إزالة الجليد دوريا.

- الجهاز غير موصل بالكهرباء. <<< تأكد أن سلك الطاقة موصل بالكهرباء.

- إعداد درجة الحرارة غير صحيح. <<< اختر إعدادا صحيحا لدرجة الحرارة.

- لا يوجد تيار كهربائي. <<< يستمر الجهاز بالعمل بشكل طبيعي حال عودة الطاقة.

يزداد ضجيج تشغيل الثلجة أثناء الاستعمال.

- وقد يتباين أداء عمل الجهاز بناء على تغيرات درجة حرارة المكان. هذا أمر طبيعي ولا يعتبر عطلا.

تعمل الثلجة لفترة زمنية طويلة.

- لا يتم تنظيف الجهاز بانتظام. <<< نظف الجزء الداخلي بانتظام مستخدماً إسفنجية وماء دافئ وماء مكرين.
- قد تتسبب بعض المستويات ومواد التغليف بالروائح. <<< استخدم المستويات ومواد التغليف الخالية من الروائح.
- تم وضع الطعام في مستويات غير محكمة الإغلاق. <<< احتفظ بالأطعمة في مستويات محكمة الإغلاق. قد تنتشر الميكروبات من الأطعمة غير المغلقة مسببة الروائح الكريهة.
- تخلص من أية أطعمة فاسدة أو منتهية الصلاحية داخل الجهاز.

الباب لا يغلق.

- تسد أغلفة الطعام الباب أحياناً. <<< غير مكان الأطعمة التي تسد الأبواب.
- لا يقف الجهاز بوضع رأسي كامل على الأرض. <<< اضبط القواعد لموازنة الجهاز.
- الأرض غير مستوية أو متينة. <<< تأكد أن الأرض مستوية ومتينة لدرجة تحمل الجهاز.

سلة الخضار عالقة.

- ربما تلامس الأطعمة الجزء العلوي من الجارور. <<< أعد ترتيب الأطعمة في الجارور.

إذا كان سطح المنتج ساخناً

قد يلاحظ ارتفاع درجات الحرارة بين البابين، وعلى الألواح الجانبية والشوابة الخلفية أثناء تشغيل المنتج. وهذا طبيعي ولا يعد ذلك عيباً يتطلب الصيانة. كن حذراً عند لمس هذه الأماكن.

تحذير: إن استمرت المشكلة بعد اتباع تعليمات هذا القسم، اتصل بالبائع أو بمركز خدمة معتمد. لا تحاول إصلاح الجهاز.



- تم ضبط درجة حرارة حجرة المبرد على درجة عالية جداً. <<< يؤثر إعداد درجة حرارة حجرة المبرد على درجة حرارة حجرة المجمد. قم بتغيير درجة حرارة حجرة المبرد أو المجمد وانتظر حتى تصل الحجرات إلى مستوى درجة الحرارة المرغوبة.
- تم فتح الأبواب كثيراً أو تركت مفتوحة لفترات طويلة. <<< لا تفتح الأبواب كثيراً.
- ربما يكون الباب موارباً. <<< أغلق الباب كلياً.
- ربما تم توصيل الجهاز بالكهرباء مؤخرًا أو تم وضع صنف طعام جديد داخله. <<< هذا أمر طبيعي. يستغرق الجهاز فترة أطول لبلوغ درجة الحرارة المعينة عند توصيله بالكهرباء حديثاً أو عند وضع صنف طعام جديد داخله.
- ربما تم وضع كميات كبيرة من الطعام الساخن في الجهاز مؤخرًا. <<< لا تضع الطعام الساخن داخل الجهاز.

الاهتزاز أو الضجيج.

- الأرض غير مستوية أو متينة. <<< إذا كان الجهاز يهتز عند تحريكه ببطء، اضبط القواعد لموازنة الجهاز. تأكد أن الأرض متينة لدرجة تحمل الجهاز.
- قد تحدث أية مواد موضوعة على الجهاز ضجيجاً. <<< قم بإزالة أية مواد وضعت على الجهاز.

يصدر الجهاز ضجيجاً يشبه تدفق السوائل، أو الرش، الخ.

يتخلل مبادئ تشغيل الجهاز تدفق السائل والغاز. <<< هذا أمر طبيعي ولا يعتبر عطلاً.

هناك صوت كهبوب الرياح يأتي من الجهاز.

- يستخدم الجهاز مروحة في عملية التبريد. هذا أمر طبيعي ولا يعتبر عطلاً.

هناك تكاثف على الجدران الداخلية للجهاز.

- يزيد الطقس الحار أو الرطب من تشكل الصقيع والتكاثف. هذا أمر طبيعي ولا يعتبر عطلاً.
- تم فتح الأبواب كثيراً أو تركت مفتوحة لفترات طويلة. <<< لا تفتح الأبواب كثيراً؛ إذا كانت مفتوحة، أغلقها.

- ربما يكون الباب موارباً. <<< أغلق الباب كلياً.

هناك تكاثف على السطح الخارجي للجهاز أو بين الأبواب.

- ربما يكون جو المكان رطباً، وهذا أمر طبيعي في الجو الرطب. <<< سيبتدئ التكاثف عندما تقل الرطوبة.

رائحة الجزء الداخلي سيئة.