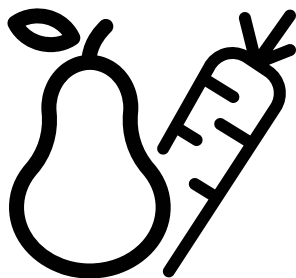




**Холодильник**  
Руководство пользователя



278550EB-278550EI



**RU**  
58 7082 0000/AE- RU

## Уважаемый покупатель,


### Изучите данное руководство перед началом эксплуатации изделия.

Благодарим за приобретение этой продукции. Мы хотим, чтобы вы добились оптимальной эффективности от этого высококачественного продукта, который был произведен с использованием новейших технологий. Для этого внимательно прочтите это руководство и любую другую документацию, предоставленную перед использованием продукта, и сохраните ее в качестве справки.

Обратите внимание на всю информацию и предупреждения в руководстве пользователя. Таким образом вы защитите себя и свой продукт от возможных опасностей.

Сохраните руководство пользователя. Приложите это руководство к устройству, если вы передадите его кому-то другому.


В руководстве пользователя используются следующие символы:






 Опасность, которая может привести к смерти или травме.

**ПРИМЕЧАНИЕ** Опасность, которая может вызвать материальный ущерб продукту или его окружению

 Важная информация или полезные советы по эксплуатации.

 Прочитайте руководство пользователя.

 Предупреждение: Риск пожара/легковоспламеняющиеся материалы

 <b>INFORMATION</b>	
  SUPPLIER'S NAME → MODEL IDENTIFIER (*)  ← 	<p>. Для доступа к информации о модели в базе данных воспользуйтесь следующим веб-сайтом и произведите поиск по идентификатору модели (*), указанному на маркировке энергоэффективности.</p> <p><a href="https://eprel.ec.europa.eu/">https://eprel.ec.europa.eu/</a></p>

<b><u>1 Инструкции по технике безопасности</u></b>	<b>4</b>		
 1.1 Целевое использование	4		
 1.2 - Безопасность для детей, уязвимых лиц и домашних животных	4		
 1.3 - Электрическая безопасность	5		
 1.4 - Безопасность при транспортировке	6		
 1.5 - Безопасность при установке	6		
 1.6- Безопасность при эксплуатации	7		
 1.7- Безопасность при проведении технического обслуживания и очистки	9		
 1.8- HomeWhiz	10		
 1.9- Освещение	10		
<b><u>2 Инструкции по окружающей среде</u></b>	<b>11</b>		
2.1 Соответствие требованиям Директивы WEEE (директива ЕС об отходах электрического и электронного оборудования) и утилизация отработавшего прибора:	11		
2.2 Соответствие требованиям Директивы RoHS	11		
2.3 Информация об упаковке	11		
<b><u>3 Ваш Холодильник</u></b>	<b>12</b>		
<b><u>4 Установка</u></b>	<b>13</b>		
4.1 Правильное место для установки	13		
4.2 Установка пластиковых клиньев	13		
4.3 Регулировка ножек	14		
4.4 Изменение направления открывания дверцы	14		
4.5 Электрическое подключение	15		
<b><u>5 Подготовка</u></b>	<b>16</b>		
5.1 Как экономить электроэнергию	16		
5.2 Первый запуск	16		
<b><u>5 Подготовка</u></b>	<b>17</b>		
Технические характеристики	17		
<b><u>6 Работа с устройством</u></b>	<b>18</b>		
6.1 Выключение устройства	18		
<b><u>6 Работа с устройством</u></b>	<b>19</b>		
6.2 Индикаторная панель	19		
6.3 Контейнер для фруктов и овощей с контролем влажности (FreSHelf)22			
6.4 Технология Blue light/VitaminCare	22		
6.5 Модуль защиты от запаха (OdourFresh +)	23		
6.6 Емкость для льда	23		
6.7 Молочная (холодильная) камера	24		
6.8 Контейнер для фруктов и овощей	24		
6.9 Подвижная полка корпуса	24		
6.10 Заморозка свежих продуктов	26		
6.11 Рекомендации по хранению замороженных продуктов в морозильной камере	27		
6.12 Детали морозильной камеры	27		
6.13 Размещение продуктов питания	27		
6.14 Предупреждение об открытой двери	27		
6.15 Лампа освещения	27		
<b><u>7 Уход и очистка</u></b>	<b>28</b>		
7.1 Внешние поверхности из нержавеющей стали	29		
7.2 Очистка изделий со стеклянными дверцами	29		
7.3 Предотвращение запахов	29		
7.4 Защита пластиковых поверхностей	30		
<b><u>8 Поиск и устранение неисправностей</u></b>	<b>31</b>		

# 1 Инструкции по технике безопасности

- В данном разделе содержатся инструкции по технике безопасности, которые помогут защититься от риска получения травмы или повреждения имущества.
- Наша компания не несет ответственности за ущерб, который может возникнуть при несоблюдении данных инструкций.

**!** Установку и ремонт может выполнять только производитель, авторизованный сервисный центр или квалифицированное лицо, указанное импортером.

**!** Используйте только оригинальные запчасти и принадлежности.

**!** Не выполняйте ремонт или замену какой-либо части изделия, если это не указано прямо в руководстве пользователя.

**!** Не вносите никаких технических изменений в изделие.

## **!** 1.1 Целевое использование

- Данное изделие не подходит для коммерческого применения и не должно использоваться не по назначению.

Данный продукт предназначен для использования в домах и помещениях.

Например:

- Кухни для персонала в магазинах, офисах и других рабочих местах,
- Жилые дома на ферме,

- Зоны, используемые клиентами в гостиницах, мотелях и других местах проживания,
- Гостиницы типа «постель и завтрак», пансионаты,
- Применение в местах общественного питания и аналогичных не розничных точках.

Данное изделие нельзя использовать на открытом воздухе с палаткой над ним или без нее, например, на лодках, балконах или террасах. Не подвержайте изделие воздействию дождя, снега, солнца или ветра. Существует риск возникновения пожара!

## **!** 1.2 - Безопасность для детей, уязвимых лиц и домашних животных

- Дети старше 8 лет и лица с ограниченными физическими, сенсорными или умственными способностями или недостатком опыта и знаний, могут пользоваться этим изделием только под присмотром или после получения указаний по безопасному использованию изделия и связанным с ним рискам.
- Детям в возрасте от 3 до 8 лет разрешается складывать и вынимать продукты из холодильника.
- Электрические изделия представляют опасность для детей и домашних животных. Детям и домашним животным запрещено играть, взбираться или заходить внутрь изделия.

- Детям запрещается выполнять очистку и обслуживание, если они не находятся под чьим-либо присмотром.
- Храните упаковочные материалы в недоступном для детей месте. Существует опасность травмы и удушья!
- Перед утилизацией старого или устаревшего изделия:
  1. Отключите изделие от сети с помощью вилки.
  2. Отрежьте кабель питания и выньте его из прибора вместе с вилкой
  3. Не вынимайте полки или ящики, чтобы дети не смогли зайти внутрь изделия.
  4. Снимите дверцы.
  5. Держите изделие таким образом, чтобы оно не опрокинулось.
  6. Не позволяйте детям играть со старым изделием.
- Никогда не бросайте изделие в огонь для утилизации. Существует опасность взрыва!
- При наличии замка на дверце изделия ключ следует хранить в недоступном для детей месте.
- производить квалифицированный специалист, указанный производителем, авторизованный сервисный центр или импортер.
- Не сдавливайте кабель питания под изделием или за ним. Не кладите тяжелые предметы на кабель питания. Кабель питания не должен быть слишком сильно изогнут, заземлен или соприкасаться с любым источником тепла.
- Не используйте удлинители, многорозеточные переходники или адаптеры для включения изделия.
- Портативные многорозеточные переходники или переносные источники питания могут перегреться и стать причиной пожара. Поэтому не держите многорозеточные переходники за изделием или рядом с ним.
- Штекер должен быть легко доступен. Если это невозможно, на электрическом оборудовании, к которому подключено изделие, должно быть установлено устройство (например, предохранитель, выключатель, прерыватель цепи и т. п.), которое соответствует электрическим нормам и отсоединяет все полюса от сети.

## 1.3 - Электрическая безопасность

- Во время установки, обслуживания, очистки, ремонта и перемещения изделие должно быть отключено от сети.
- Во избежание потенциальных опасностей замену поврежденного кабеля питания должен
- Не дотрагивайтесь до штепсельной вилки мокрыми руками.
- Вынимайте вилку из розетки, взявшись за вилку, а не за кабель.
- При установке устройства убедитесь, что шнур питания не заземлен или не поврежден.

# Инструкции по технике безопасности

- Не располагайте несколько портативных розеток или портативных источников питания у задней панели устройства.

## 1.4 - Безопасность при транспортировке

- Изделие тяжелое; не двигайте его в одиночку.
- Не держитесь за дверцу при перемещении изделия.
- Будьте внимательны, чтобы во время транспортировки не повредить систему охлаждения или трубопровод. Если трубопровод поврежден, не включайте изделие и обратитесь в авторизованный сервисный центр.

## 1.5 - Безопасность при установке

- Обратитесь в авторизованный сервисный центр по поводу установки изделия. Для подготовки изделия к использованию проверьте информацию в руководстве пользователя и убедитесь в соответствии электрических и водопроводных систем. Если они не соответствуют, вызовите квалифицированного электрика или сантехника для принятия необходимых мер. В противном случае существует опасность поражения электрическим током, пожара, проблем с изделием или травмы!
- Перед установкой проверьте изделие на наличие каких-либо дефектов. Если изделие имеет

признаки повреждения, не выполняйте его установку.

- Установите изделие на чистую, ровную и прочную поверхность и выровняйте его положение при помощи регулируемых ножек. В противном случае изделие может опрокинуться и стать причиной травм.
- Место установки должно быть сухим и хорошо проветриваемым. Не кладите под изделие ковры, коврики или подобные покрытия. Недостаточная вентиляция приводит к риску возникновения пожара!
- Не закрывайте и не блокируйте вентиляционные отверстия. В противном случае возрастает потребление энергии, ваше изделие может быть повреждено.
- Нельзя подключать изделие к таким системам электроснабжения, как солнечные источники питания. В противном случае изделие может быть повреждено в результате внезапного изменения напряжения!
- Чем больше хладагента в холодильнике, тем больше должно быть место установки. При недостаточном месте установки горячая смесь хладагента и воздуха скапливается в результате утечки хладагента в систему охлаждения. Требуемое пространство на каждые 8 г хладагента составляет минимум 1 м<sup>3</sup>. Объем хладагента изделия указан на паспортной табличке.

- Запрещается устанавливать изделие в местах, подверженных воздействию прямых солнечных лучей, а также вблизи таких источников тепла, как варочные панели, радиаторы и т. п.

Если нельзя избежать установки изделия рядом с источником тепла, необходимо использовать подходящую изоляционную пластину и соблюдать следующие минимальные расстояния до источника тепла:

- Минимум 30 см от таких источников тепла, как варочные панели, духовки, нагревательные приборы или печи,

- Минимум 5 см от электрических печей.

- Класс защиты вашего изделия - Тип I. Подключите изделие к заземленной розетке, которая соответствует значениям напряжения, тока и частоты, указанным на паспортной табличке изделия. Розетка должна быть оборудована автоматическим выключателем 10 А – 16 А. Наша компания не несет ответственности за любые убытки, возникающие в результате использования изделия без заземления и электрического подключения в соответствии с местными и национальными положениями.
- Изделие не должно быть подключено во время установки. В противном случае существует опасность поражения электрическим током и получения травмы!
- Не подключайте изделие к незакрепленной, смещенной,

неисправной, грязной или замасленной розетке. Исключите риск контакта с водой.

- Проложите кабель питания и шланги (если есть) изделия таким образом, чтобы не создавать риск спотыкания.
- Воздействие влаги на детали под напряжением или кабель питания может привести к короткому замыканию. Поэтому не устанавливайте изделие в местах с высокой влажностью, где возможно разбрызгивание воды, например, гаражи или прачечные. При намокании холодильника отключите его от сети и позвоните в авторизованный сервисный центр.
- Не подключайте холодильник к энергосберегающим устройствам. Такие системы не безопасны для вашего изделия.

## 1.6- Безопасность при эксплуатации

- Не используйте для изделия химические растворители. Существует опасность взрыва!
- Если изделие неисправно, отключите его от сети и не эксплуатируйте до завершения ремонта авторизованным сервисным центром. Существует опасность поражения электрическим током!
- Не оставляйте источники возгорания (зажженные свечи, сигареты и т. п.) на изделии или рядом с ним.

# Инструкции по технике безопасности

- Не взбирайтесь на изделие. Существует опасность падения и получения травмы!
- Не повредите трубки системы охлаждения острыми предметами. Хладагент, выходящий при проколе трубок хладагента, удлинителей трубок или поверхностного покрытия, вызывает раздражение кожи и травмы глаз.
- Кроме случаев, рекомендованных производителем, не устанавливайте и не используйте электрические приборы внутри холодильника/морозильной камеры.
- Соблюдайте осторожность, чтобы не защемить руки или любую другую часть тела в движущихся деталях внутри холодильника. Будьте внимательны, чтобы не зажать пальцы между дверцей и холодильником. Будьте осторожны при открытии и закрытии дверцы, особенно если рядом находятся дети.
- Не ешьте мороженое, кубики льда или замороженные продукты сразу же после их извлечения из холодильника. Существует риск обморожения!
- Не дотрагивайтесь мокрыми руками до внутренних стенок или металлических частей морозильной камеры и хранящихся в них продуктов. Существует риск обморожения!
- Не кладите в морозильную камеру банки или бутылки с газированными напитками или замораживаемыми жидкостями. Банки и бутылки могут лопнуть. Существует риск получения травмы и материального ущерба!
- Не размещайте и не используйте рядом с холодильником легковоспламеняющиеся аэрозоли, горючие материалы, сухой лед, химические вещества или подобные термочувствительные материалы. Существует опасность пожара и взрыва!
- Не храните внутри взрывоопасные материалы, содержащие легковоспламеняющиеся вещества, например, аэрозольные баллончики.
- Не ставьте наполненные жидкостью емкости на изделие. При попадании водяных брызг на электрические детали возможно поражение электрическим током или возникновение пожара.
- Данное устройство не предназначено для хранения лекарств, плазмы крови, лабораторных препаратов или подобных медицинских веществ и продуктов, подпадающих под действие Директивы о медицинских изделиях.
- Использование изделия не по назначению может привести к повреждению или порче находящихся в нем продуктов.
- Если холодильник оснащен лампой синего света, не смотрите на нее с помощью оптических приспособлений. Не смотрите прямо на УФ светодиодную лампу в течение длительного времени.



Ультрафиолетовый свет может вызвать перенапряжение глаз.

- Не перегружайте изделие. При открытии дверцы предметы в холодильнике могут упасть, что может привести к травме или повреждению. Аналогичные проблемы могут возникнуть, если на изделие поместить какой-либо предмет.
- Во избежание травм, убедитесь, что вы удалили весь лед и воду, которые могли упасть или брызнуть на пол.
- Меняйте положение полок / подставок для бутылок на дверце холодильника только когда они пустые. Риск получения травмы!
- Не кладите на изделие предметы, которые могут упасть/ опрокинуться. Такие предметы могут упасть при открытии дверцы и стать причиной травм и/или материального ущерба.
- Не ударяйте и не прилагайте чрезмерных усилий к стеклянным поверхностям. Разбитое стекло может стать причиной травм и/или материального ущерба.
- В системе охлаждения вашего изделия содержится хладагент R600a: Тип используемого в изделии хладагента указан на паспортной табличке. Данный хладагент огнеопасен. Поэтому будьте внимательны, чтобы в процессе использования изделия не повредить систему охлаждения или трубопровод. В случае повреждения трубопровода:

- Не дотрагивайтесь до изделия или кабеля питания,
- Держите подальше потенциальные источники пламени, которые могут вызвать возгорание изделия.
- Проветривайте помещение, где находится изделие. Не используйте вентиляторы.
- Позвоните в авторизованный сервисный центр.
- Если изделие повреждено и вы видите течь хладагента, держитесь подальше от хладагента. При попадании на кожу хладагент может вызвать обморожение.

## 1.7- Безопасность при проведении технического обслуживания и очистки

- Не тяните за дверную ручку, если необходимо переместить изделие для очистки. Ручка может сломаться, если приложить к ней чрезмерную силу, и стать причиной травм.
- В целях очистки не распыляйте и не лейте воду на изделие или внутри него. Существует опасность пожара и поражения электрическим током!
- Не используйте острые или абразивные инструменты при очистке изделия. Не используйте бытовые чистящие вещества, моющие средства, газ, бензин, разбавитель, спирт, лак и т. п.
- Используйте только те средства для очистки и ухода, которые не вредны для пищевых продуктов.

## Инструкции по технике безопасности

- Не используйте пар или паровые очистители для очищения или размораживания изделия. Соприкасаясь с токоведущими частями холодильника, пар может вызвать короткое замыкание или поражение электрическим током!
- Убедитесь, что вода не попадает на электронные цепи или осветительные элементы изделия.
- Используйте чистую и сухую ткань для удаления посторонних предметов или пыли со штырей штепсельной вилки. Не используйте мокрую или влажную ткань для очистки вилки. Существует опасность пожара и поражения электрическим током!

### 1.8- HomeWhiz

- При управлении изделием через приложение HomeWhiz необходимо соблюдать меры предосторожности, даже если вы находитесь вдали от изделия. Необходимо также следовать предупреждениям в приложении.

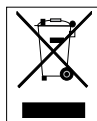
### 1.9- Освещение

- Обратитесь в авторизованный сервисный центр, в случае необходимости замены светодиода/лампы освещения.

## 2 Инструкции по окружающей среде

### 2.1 Соответствие требованиям Директивы WEEE (директива ЕС об отходах электрического и электронного оборудования) и утилизация отработавшего прибора:

Данное устройство соответствует Директиве ЕС WEEE по ограничению использования вредных веществ (2012/19/EU). Данный прибор имеет классификационный знак для отработанного электрического и электронного оборудования (WEEE).



Такой знак означает, что после завершения эксплуатации прибор запрещается выбрасывать вместе с прочими бытовыми отходами. Использованное устройство необходимо вернуть в официальный пункт приема утилизируемых электрических и электронных устройств. Чтобы найти такие системы приема утили, обратитесь в местные уполномоченные органы или к розничным продавцам, у которых был приобретен продукт. Каждое домашнее хозяйство выполняет важную роль в восстановлении и утилизации старого оборудования. Надлежащая утилизация отработавшего прибора позволяет предотвратить возможные негативные последствия для окружающей среды и здоровья человека.

### 2.2 Соответствие требованиям Директивы RoHS

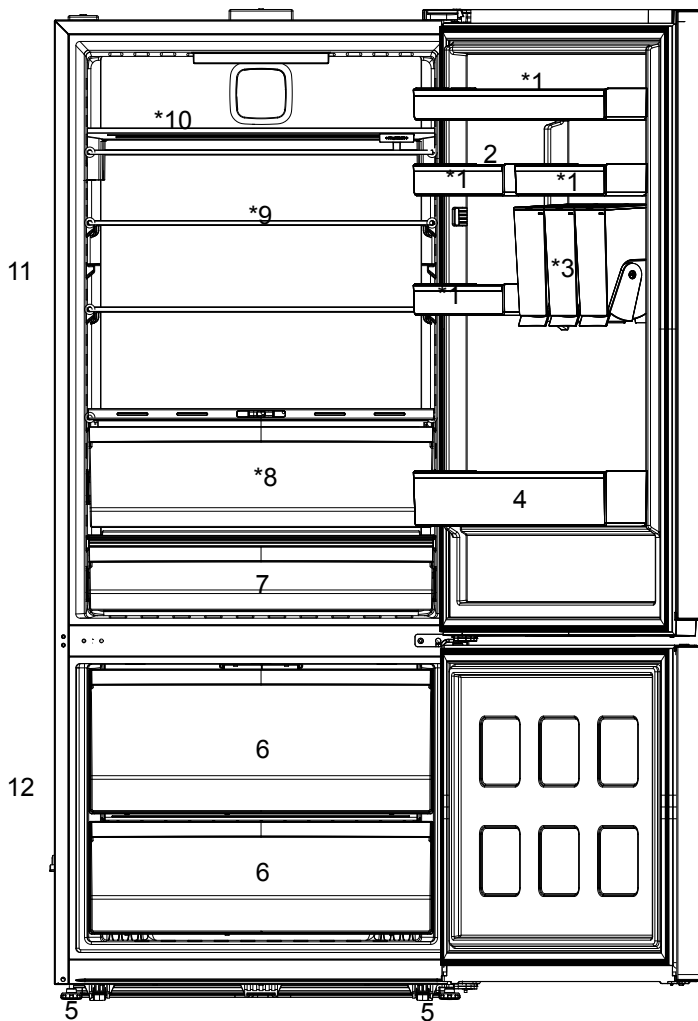
Приобретенный Вами прибор соответствует требованиям Директивы RoHS EC (2011/65/EU). В нем не содержится вредных и запрещенных материалов, указанных в данной Директиве.

### 2.3 Информация об упаковке



Материалы упаковки устройства произведены из перерабатываемого сырья в соответствии с нашими национальными нормами по защите окружающей среды. Запрещается выбрасывать упаковочные материалы вместе с бытовыми и другими отходами. Отправьте их в точки сбора упаковочных материалов, указанные местными органами власти.

### 3 Ваш Холодильник



- |                                       |                                  |
|---------------------------------------|----------------------------------|
| 1. Полки на дверце холодильной камеры | 7. Молочная (холодильная) камера |
| 2. Держатель яиц                      | 8. Ящик для фруктов и овощей     |
| 3. Диспенсер для бобов                | 9. Стеклопальные полки           |
| 4. Полка для бутылок                  | 10. Подвижная полка корпуса      |
| 5. Регулируемые стойки                | 11. Холодильное отделение        |
| 6. Ящики морозильной камеры           | 12. Морозильная камера           |

**Доступно не для всех моделей**



**\*В зависимости от модели:** Рисунки в данном руководстве по эксплуатации могут не полностью соответствовать характеристикам вашего устройства. Если в вашем устройстве нет соответствующих деталей, информация относится к другим моделям.

## 4 Установка

### 4.1 Правильное место для установки



Сначала прочтите раздел «Инструкции по технике безопасности»!

Для эффективной работы вашего изделия необходима достаточная циркуляция воздуха. При установке изделия в нише необходимо обеспечить зазор не менее 5 см между изделием, потолком, задней и боковыми стенами.

При установке изделия в нише необходимо обеспечить зазор не менее 5 см между изделием, потолком, задней и боковыми стенами. Убедитесь, что защитный элемент зазора у задней стены установлен в предназначенное для него место (если он входит в комплектацию изделия). Если элемент отсутствует, утерян или отломан, изделие необходимо устанавливать таким образом, чтобы между его задней поверхностью и стеной помещения оставался зазор не менее 5 см. Зазор у задней стены необходим для эффективной работы изделия.



**ПРЕДУПРЕЖДЕНИЕ:** При подключении устройства к электросети запрещается использовать удлинители или многорозеточные переходники.



**ПРЕДУПРЕЖДЕНИЕ:** Производитель не несет ответственности за любые повреждения, возникшие в результате выполнения работ лицами, которые не имеют на это разрешения.



**ПРЕДУПРЕЖДЕНИЕ:** При установке кабель питания устройства должен быть отключен от электросети. Невыполнение этого указания может привести к смерти или серьезному травматизму!



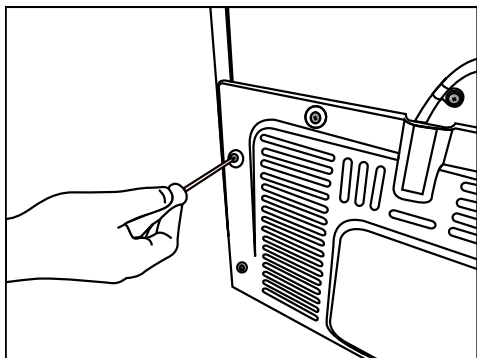
**ПРЕДУПРЕЖДЕНИЕ:** : Если пролет двери слишком узкий для прохождения устройства, следует снять дверь и вносить холодильник боком; при невозможности выполнить это действие обратитесь в авторизованную сервисную службу.

- Расположите изделие на ровную поверхность, чтобы не вызывать вибрацию.
- Расположите изделие на расстоянии не менее 30 см от обогревателей, плит и аналогичных источников тепла и не менее 5 см от электрических духовок.
- Не подвергайте изделие воздействию прямых солнечных лучей и не храните во влажной среде.
- Для эффективной работы вашего изделия необходима достаточная циркуляция воздуха. Если устройство предстоит установить в нише, расстояние от холодильника до стен и потолка должно быть не менее 5 см.

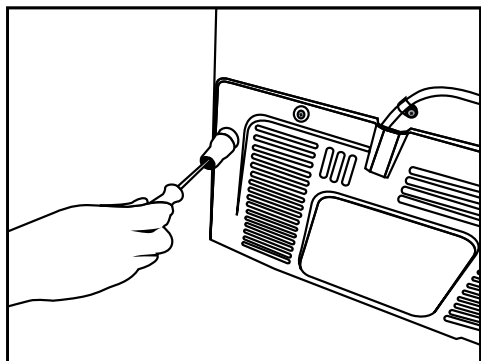
### 4.2 Установка пластиковых клиньев

Чтобы обеспечить достаточно пространства для циркуляции воздуха между устройством и стеной, следует использовать пластиковые клинья.

- 1- Чтобы присоединить клинья, извлеките винты из устройства, и используйте винты, идущие в комплекте с клиньями.

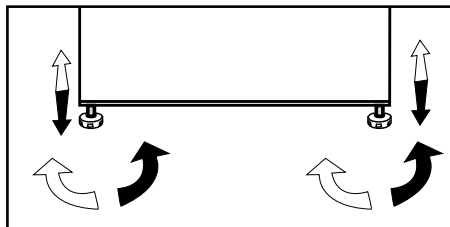


- 2- Присоедините 2 пластиковых клина к вентиляционной крышке, как показано на рисунке.



### 4.3 Регулировка ножек

Если продукт находится в неуравновешенном состоянии, следует отрегулировать стойки путем вращения их вправо и влево.



### 4.4 Изменение направления открывания дверцы

Направление открывания дверцы холодильника можно изменить в соответствии с местом его эксплуатации. При необходимости, обратитесь в ближайший авторизованный сервисный центр.

## 4.5 Электрическое подключение

**ПРЕДУПРЕЖДЕНИЕ:**

При подключении устройства к электросети запрещается использовать удлинители или многорозеточные переходники.

**ПРЕДУПРЕЖДЕНИЕ:**

Поврежденный кабель питания заменяет авторизованная сервисная служба.

- Наша компания не несет ответственности за какие-либо повреждения, возникшие в результате использования устройства без заземления и невыполнения национальных норм при подключении холодильника к электросети.
- После установки устройства к кабелю питания должен быть обеспечен легкий доступ.



Предупреждение о горячей поверхности!  
Боковые стенки вашего продукта оснащены охлаждающими трубками для улучшения системы охлаждения. Жидкость под высоким давлением может протекать через эти поверхности и вызывать нагревание поверхностей на боковых стенках. Это нормально и не требует обслуживания. Будьте осторожны при контакте с этими областями.

## 5 Подготовка



Сначала прочтите раздел «Инструкции по технике безопасности»!

### 5.1 Как экономить электроэнергию



Не рекомендуется подключать устройство к энергосберегающим системам, поскольку это может привести к его поломке.

- Для отдельно стоящего прибора: «этот холодильный прибор не предназначен для использования в качестве встраиваемого прибора».
- Не держите дверцы холодильника открытыми на протяжении длительного времени.
- Не ставьте горячую еду или напитки в холодильник.
- Не перегружайте холодильник - затруднение внутреннего воздухооборота снизит его охлаждающую способность.
- В зависимости от характеристик устройства, размораживание пищевых продуктов в холодильной камере обеспечит экономию электроэнергии и сохранит качество пищи.
- Для обеспечения экономии энергии и лучших условий хранения продуктов используйте ящики холодильной камеры.
- Поскольку горячий и влажный воздух не будет напрямую проникать в ваш продукт, когда дверца не открыта, ваш продукт

будет оптимизировать себя в условиях, достаточных для защиты ваших продуктов. В этой функции энергосбережения функции и компоненты, такие как компрессор, вентилятор, обогреватель, размораживание, освещение, дисплей и т.д., будут работать в соответствии с потребностями в минимальном потреблении энергии при сохранении свежести продуктов.

- В случае наличия нескольких вариантов стеклянные полки должны быть размещены так, чтобы отверстия для выпуска воздуха на задней стенке не были заблокированы, предпочтительно, чтобы отверстия для выпуска воздуха оставались под стеклянной полкой. Эта комбинация может помочь улучшить распределение воздуха и энергоэффективность.

### 5.2 Первый запуск

Перед тем, как использовать холодильник, убедитесь, что все подготовительные работы выполнены в соответствии с рекомендациями в разделах «Инструкции по охране труда и окружающей среды» и «Установка».

- Дайте изделию проработать, не кладя внутрь продукты, в течение 12 часов и не открывайте дверцу без крайней необходимости.



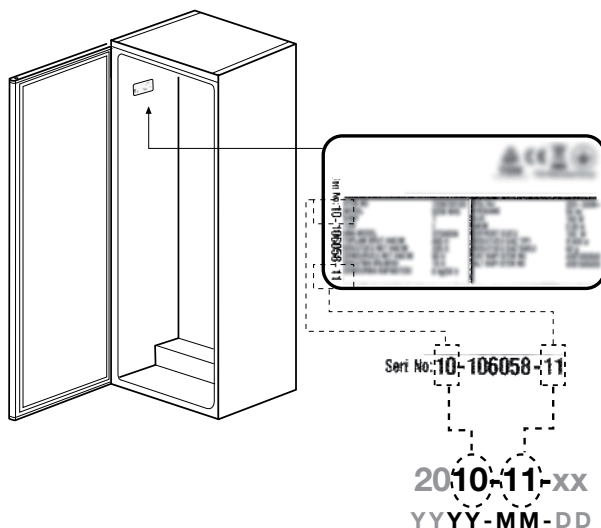
## 5 Подготовка

RU

**i** При включении компрессора вы услышите звук. В нормальном режиме работы звук слышен, даже когда компрессор не работает — это связано с наличием жидкостей и газов в системе охлаждения.

**i** Передние края холодильника должны быть теплыми. Они специально подогреваются, чтобы предотвратить образование конденсата.

**i** В некоторых моделях индикаторная панель автоматически выключается через 1 минуту после закрытия дверцы. Она включается снова при открытии дверцы или нажатии любой кнопки.



### Технические характеристики

Класс энергетической эффективности	A+ _A++ _C_
Класс защиты	1

## 6 Работа с устройством



Сначала прочтите раздел «Инструкции по технике безопасности»!

- Не используйте какие-либо механические инструменты или любые другие инструменты, кроме рекомендаций производителя, для ускорения операции размораживания.
- Не используйте такие части холодильника, как дверца или ящики, в качестве опоры или ступеньки. Это может привести к опрокидыванию изделия или повреждению его компонентов.
- Изделие следует использовать только для хранения продуктов.
- Закройте водяной кран, если вы будете вдали от дома (например, в отпуске) и не будете использовать льдогенератор или диспенсер для воды в течение длительного периода времени. В противном случае может произойти утечка воды.
- - оставьте дверцы открытыми, чтобы не повредить внутренние пластмассовые части корпуса.

### 6.1 Выключение устройства

- Если вы не будете использовать устройство в течение длительного периода:
  - - отключите его от сети,
  - - уберите продукты, чтобы не было запаха,
  - - дождитесь, пока лед растает,
  - - очистите внутреннюю часть и подождите, пока она высохнет.

## 6 Работа с устройством

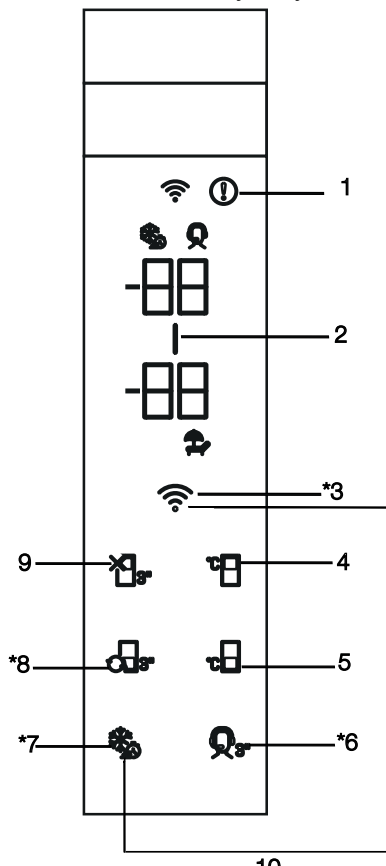
RU

Сначала прочтите раздел «Инструкции по технике безопасности»!

### 6.2 Индикаторная панель

Индикаторные панели могут быть разными - это зависит от модели устройства.

При эксплуатации холодильника помогут звуковые и визуальные функции.



1. Индикатор неисправности
2. Индикатор энергосбережения (дисплей выключен)
3. Кнопка Беспроводного подключения
4. Кнопка регулировки температуры холодильной камеры
5. Кнопка регулировки температуры морозильной камеры
6. Услуги по технической поддержке
7. Клавиша быстрой заморозки/ Кнопка настройки функции подсветки ручки
8. Ключ преобразования отсека
9. Функциональная клавиша ВЫКЛ холодильной камеры (отпуск)
10. Клавиша для сброса настроек беспроводного подключения

**Доступно не для всех моделей**



**\*В зависимости от модели:** Рисунки в данном руководстве по эксплуатации могут не полностью соответствовать характеристикам вашего устройства. Если в вашем устройстве нет соответствующих деталей, информация относится к другим моделям.

### 1. Индикатор неисправности

Этот индикатор (❗) будет активен, когда ваш холодильник не может обеспечить надлежащее охлаждение или в случае какой-либо ошибки датчика. На индикаторе температуры морозильной камеры отобразится «E», а на индикаторе температуры охлаждающей камеры должны отображаться такие цифры, как 1,2,3. Эти цифры предоставляют авторизованной службе информацию о возникшей ошибке.

Восклицательный знак может отображаться, когда вы загружаете теплые продукты в морозильную камеру или оставляете дверцу открытой в течение длительного периода времени. Это не является неисправностью, это предупреждение должно быть удалено, когда продукты остынут или при нажатии любой кнопки.

### 2. Индикатор энергосбережения (дисплей выключен)

Функция энергосбережения включается автоматически, и символ энергосбережения (⏻) отображается, если дверца продукта не открывается или не закрывается в течение некоторого периода времени. После включения режима энергосбережения все значки, кроме значка энергосбережения, погаснут. В режиме энергосбережения нажатие любой кнопки или открытие дверцы холодильника отключает экономию энергии, а индикаторы на дисплее возвращаются в обычное состояние. Функция энергосбережения активирована на заводе и не может быть отменена.

### 3. Кнопка Беспроводного подключения

HomeWhiz использует этот ключ для удаленного подключения к вашему прибору посредством мобильного приложения.

При длительном (3 секунды) нажатии на клавишу, значок беспроводного соединения на дисплее начнет медленно мигать (с интервалом 0,5 секунды). Таким образом начинается подключение устройства к домашней сети.

Когда беспроводное соединение с устройством установлено, значок беспроводной сети (📶) будет гореть непрерывно.

Подключение может быть активировано/деактивировано нажатием этой клавиши после завершения начальной настройки. Значок беспроводного подключения будет мигать (с интервалом 0,2 секунды).

пока соединение не будет установлено. Когда соединение активировано, символ беспроводной сети будет гореть непрерывно.

Если соединение не может быть установлено в течение длительного периода, проверьте настройки соединения и обратитесь к разделу «Устранение неполадок» в руководстве пользователя.

Приложение HomeWhiz должно использоваться для беспроводного подключения. Шаги установки описаны в приложении во время установки.

Вы можете получить доступ к приложению, просканировав QR-код, указанный на этикетке HomeWhiz на продукте. Приложение предлагается через App Store для устройств IOS и через Play Store для устройств Android. Для получения подробной информации посетите сайт <https://www.homewhiz.com>

### 4. Кнопка регулировки температуры холодильной камеры

Позволяет установить температуру для холодильной камеры. Нажатие этой клавиши позволяет установить

## Эксплуатация устройства

температуру охлаждающего отделения на 8,7,6,5,4,3,2 и 1 ° С.

### 5. Кнопка регулировки температуры морозильной камеры

Регулировка температуры холодильной камеры. Когда клавиша нажата, температура морозильной камеры может быть установлена на -18, -19, -20, -21, -22, -23, -24 ° С.


### 6. Услуги по технической поддержке

Зажмите эту кнопку на 3 секунды для того, чтобы активировать/отключить службу поддержки. Подробную информацию о службе поддержки можно найти в разделе «Функция службы поддержки».

### 7. Кнопка Быстрого замораживания

При нажатии клавиши быстрой заморозки появится символ быстрой заморозки () и будет подсвечиваться, и функция быстрой заморозки будет активирована. Температура в морозильной камере устанавливается -27 ° С. Нажмите клавишу еще раз, чтобы отменить функцию. Функция быстрого замораживания автоматически отменяется через 48 часа. Чтобы заморозить большое количество свежих продуктов, нажмите кнопку быстрого замораживания перед помещением продуктов в морозильную камеру.

### \*Кнопка настройки функции подсветки ручки


Функцию подсветки ручки можно переключить между открытым и закрытым режимами, нажав и удерживая кнопку быстрого замораживания () в течение 3 секунд. В закрытом режиме подсветка ручки включается только при открытой дверце при-бора и гаснет через некоторое время после закрытия дверцы. В открытом режиме подсветка ручки включается при открытии двери

и продолжает гореть тускло через некоторое время после того, как дверь закрывается. Функция подсветки ручки установлена в режим «франко-завод».



### 8. Ключ преобразования отсека

Если клавиша переключения отделения удерживается нажатой в течение 3 секунд, морозильное отделение будет переключаться между режимами охлаждения, выключения и заморозки. Если оно будет работать как холодильное отделение, будет установлена температура на 4 градуса Цельсия. В случае ВЫКЛ режима индикатор температуры в отсеке должен показывать «- -».

### 9. Функциональная клавиша ВЫКЛ холодильной камеры (отпуск)

Для того, чтобы активировать функцию «Отпуск», нажмите и удерживайте клавишу в течение 3 секунд. Будет активирован режим «Отпуск», и значок отпуска () будет светиться. На индикаторе температуры холодильной камеры должно отображаться «- -», и холодильная камера не будет выполнять активное охлаждение. Когда эта функция активирована, вы не должны хранить продукты в холодильном отделении. Остальные отделения продолжают охлаждаться в соответствии с установленной температурой. Чтобы отменить эту функцию, снова нажмите и удерживайте кнопку в течение 3 секунд.

### 10. Клавиша для сброса настроек беспроводного подключения

Чтобы сбросить настройки беспроводного подключения, одновременно нажмите кнопки быстрого замораживания () и беспроводного подключения () в течение 3 секунд. Вся информация о пользователе, записанная ранее, удаляется на продукте, где настройки беспроводного подключения сбрасываются / восстанавливаются до заводских значений по умолчанию.

## Эксплуатация устройства

### 6.3 Контейнер для фруктов и овощей с контролем влажности (FreSHelf)

#### (Опционально)

Благодаря контролируемой влажности овощи и фрукты могут храниться в течение более длительного периода в среде с идеальными условиями влажности. С помощью системы настройки влажности с 3 вариантами перед ящиком для фруктов и овощей вы можете контролировать влажность внутри отделения в соответствии с продуктами, которые вы храните. Мы рекомендуем вам хранить продукты, выбрав вариант с овощами, когда вы храните только овощи, вариант с фруктами, когда вы храните только фрукты, и вариант смешанных продуктов, когда вы храните смешанные продукты.

Мы рекомендуем не хранить овощи и фрукты в мешках, чтобы продлить срок хранения продуктов и получить больше пользы от системы контроля влажности. В случае хранения овощей в полиэтиленовых пакетах они очень быстро гниют. Мы не рекомендуем хранить в закрытых пакетах, в частности, огурцы и брокколи. В ситуациях, когда контакт с другими овощами нежелателен, используйте упаковочные материалы, такие как бумага, которая имеет определенный уровень пористости с точки зрения гигиены.

При размещении овощей учитывайте конкретный вес каждого из видов: тяжелые и твердые овощи кладите на дно сосуда, а легкие и мягкие — сверху.

Не храните фрукты, которые выделяют газ с высоким содержанием этилена, например, груши, абрикосы, персики и особенно яблоки, в одном ящике для овощей вместе с другими видами овощей и фруктов. Газ этилен, выделяемый этими фруктами, может вызвать ускоренное созревание других овощей и фруктов и их загнивание в течение более короткого периода времени.

### 6.4 Технология Blue light/ VitaminCare

\*Доступно не для всех моделей

#### О синей подсветке

Фрукты и овощи, хранящиеся в контейнерах холодильника в секции с синей подсветкой, продолжают фотосинтезировать благодаря эффекту световой волны, возникающему под воздействием синего света, и сохраняют витамины.

#### О технологии VitaminCare+

Фрукты и овощи, хранящиеся в холодильниках с подсветкой, благодаря технологии VitaminCare сохраняют свои витамины в течение более длительного времени благодаря синим, зеленым, красным подсветкам и темным циклам, имитирующие дневной цикл.

Если вы откроете дверь холодильника в темное время суток технологией VitaminCare, холодильник в автоматическом режиме обнаружит это и включит сине-зеленый или красный индикатор для того, чтобы освещать устройство для вашего удобства. После закрытия дверцы холодильника в нем вновь будет включен период темноты, имитирующий ночь в суточном цикле.

## 6.5 Модуль защиты от запаха (OdourFresh +)

### (Эта функция опциональна)

Модуль защиты от запаха удаляет запах, возникающий внутри холодильника, до того, как он проникнет на поверхность. Из-за этого модуля, расположенному на крыше отделения для свежих продуктов, неприятный запах удаляется, в то время как воздух активно проходит через фильтр запаха, а воздух, очищенный в фильтре, направляется обратно в отделение для свежих продуктов. Таким путем, нежелательный запах, который может возникнуть во время хранения продуктов внутри холодильника, удаляется из окружающей среды до того, как он проникнет на поверхности.

Данная функция обеспечивается вентилятором, светодиодом и фильтром запаха внутри модуля. Модуль защиты от запаха периодически автоматически активируется. Если дверца отделения для свежих продуктов открыта, когда модуль активен, вентилятор временно остановится и продолжит работать после закрытия дверцы. Если произойдет сбой питания, то модуль защиты от запаха начнет работать после восстановления питания.

**Информация:** Для предотвращения появления неприятных запахов, которые могут возникать из-за смеси запахов от различных продуктов, мы рекомендуем хранить ароматные продукты, такие как сыр, оливки и деликатесы, в их упаковке закрытыми. Для безопасности других хранящихся продуктов, а также для предотвращения появления запахов мы рекомендуем вам как можно скорее удалять испорченные продукты из холодильника.

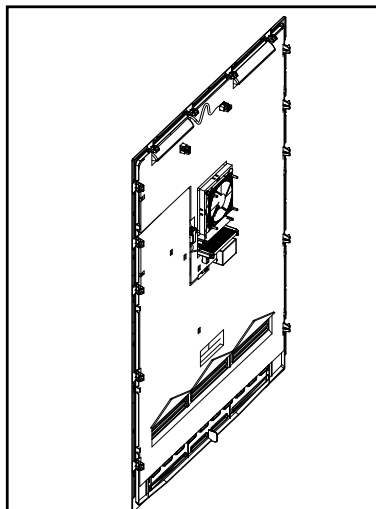
## 6.6 Емкость для льда

### (Эта функция опциональна)

Емкость для льда позволяет легко доставать лед из холодильника.

### Использование емкости для льда

1. Выньте емкость для льда из морозильной камеры.
2. Заполните емкость для льда водой.
3. Поместите емкость для льда в морозильную камеру. Лед будет готов примерно через два часа.



## Эксплуатация устройства

4. Выньте емкость для льда из морозильной камеры и слегка наклоните его над держателем, который вам нужен. Лед легко переместится в сервировочную подставку.

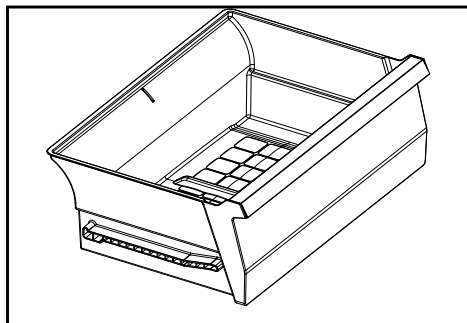
### 6.7 Молочная (холодильная) камера

#### (Эта функция опциональна)

В отсеке для хранения молочных продуктов (со специальным режимом охлаждения) поддерживается более низкая температура внутри камеры холодильника. Используйте это отделение для хранения деликатесов (салями, колбасы, молочные продукты и т. д.), требующих более низкой температуры хранения, или мясных, куриных, рыбных продуктов для употребления сразу. Не храните фрукты и овощи в этом отсеке.

### 6.8 Контейнер для фруктов и овощей

Контейнер для фруктов и овощей холодильника предназначен для сохранения свежих овощей за счет сохранения влажности. С этой целью в морозильнике усиливается общая циркуляция холодного воздуха. Храните в данном отсеке фрукты и овощи. Храните фрукты и овощи с зелеными листьями отдельно, чтобы продлить их срок годности.



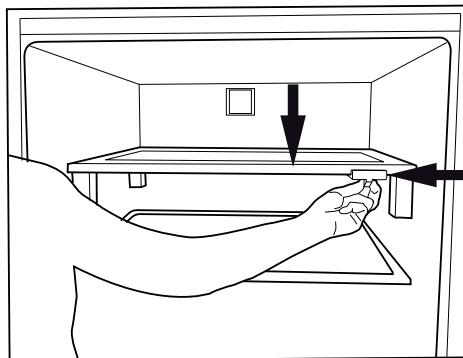
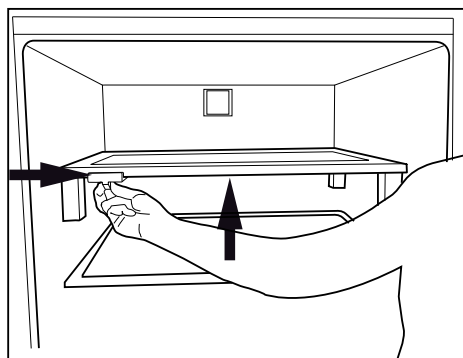
### 6.9 Подвижная полка корпуса

#### \*опционально

Перемещаемая вручную полка корпуса - это опция, позволяющая гибко использовать внутренний объем полки холодильника.

Если вы желаете хранить предмет, высота которого превышает расстояние между двумя полками, отодвиньте перемещаемую вручную полку, удерживая ее за ручки, как проиллюстрировано на рисунке, и это позволит переместить полку вверх. Сдвинув ручку вправо, вы можете переместить перемещаемую вручную полку с только на 45 мм вверх.

Перемещаемую вручную полку корпуса можно передвигать только с максимальной нагрузкой 10 кг.





Если она будет загружена на более 10 кг, то ее следует использовать как фиксированную полку также, как и остальные полки. В таком случае, если потребуется отрегулировать высоту полки, сначала выгрузите продукты, отрегулируйте их в соответствии с требованиями по высоте, и далее загрузите их вместе с продуктами питания. Полка рассчитана макс. на 40 кг при использовании в качестве фиксированной полки.

## Эксплуатация устройства

### 6.10 Заморозка свежих продуктов

- Активируйте функцию быстрой заморозки, нажав кнопку «Fast Freeze» за 24 часа до размещения замораживаемых продуктов.
- Через 24 часа после нажатия кнопки поместите горячую еду на стеклянную полку прибора.
- Функция быстрого замораживания автоматически отключится через 52 часа.
- Не пытайтесь заморозить большое количество продуктов одновременно. Это оборудование может заморозить за 24 часа максимальное количество продуктов, как указано на его идентификационной табличке "Объем для замораживания ... кг/24 часа". Не удобно класть незамороженные/свежие продукты больше, чем указано на этикетке.
- Когда вы кладете в устройство незамороженные продукты, не допускайте их контакта с замороженными продуктами.
- Замораживание продуктов питания в свежем состоянии продлит срок их хранения в морозильной камере.
- Упаковывайте продукты питания в герметичные упаковки и плотно закрывайте их.
- Прежде чем положить продукты питания в морозильную камеру, убедитесь, что они упакованы. Вместо традиционной упаковочной бумаги используйте контейнеры для замораживания, фольгу и влагозащищенные бумажные упаковочные материалы, пластиковые пакеты или подобные упаковочные материалы.
- Перед замораживанием укажите на каждом упакованном продукте питания дату замораживания. Это позволит Вам определять свежесть содержимого каждой упаковки всякий раз, когда вы будете открывать морозильную камеру. Храните ближе к дверце те продукты, которые были заморожены раньше, чтобы использовать их в первую очередь.
- Замороженные продукты питания необходимо использовать сразу после размораживания. Не замораживайте их повторно.
- Не размораживайте большое количество пищи за один раз.

Регулировка температуры морозильной камеры	Регулировка температуры морозильной камеры	Детальное описание:
-18°C	4°C	Эта настройка является рекомендованной настройкой по умолчанию.
-20, -22 либо -24°C	4°C	Данные настройки рекомендуется использовать в случае, когда внешняя температура превышает 30°C.
Быстрая заморозка	4°C	Используется в случае, если вы хотите заморозить продукты в течение короткого промежутка времени. После окончания этого процесса восстанавливаются предыдущие установленные значения.
-18°C или ниже	2°C	Используйте данные настройки, если полагаете, что температура в холодильной камере недостаточна низкая в связи с внешней температурой или частым открыванием дверцы.

## Эксплуатация устройства

### 6.11 Рекомендации по хранению замороженных продуктов в морозильной камере

Температура отсека должна быть установлена как минимум на  $-18^{\circ}\text{C}$ .

1. Поместите продукты питания в морозильную камеру как можно быстрее, чтобы избежать размораживания.
2. Перед замораживанием проверьте срок годности на упаковке, чтобы убедиться, что он не истек
3. Убедитесь, что упаковка продуктов не повреждена.

### 6.12 Детали морозильной камеры

В соответствии со стандартами IEC 62552 при комнатной температуре  $25^{\circ}\text{C}$  морозильная камера должна быть способна заморозить 4,5 кг продуктов при температуре  $-18^{\circ}\text{C}$  или ниже в течение 24 часов на каждые 100 литров объема морозильной камеры.

Продовольственные товары можно хранить в течение длительных периодов времени исключительно при температуре в  $-18^{\circ}\text{C}$  и ниже.

Вы можете хранить продукты свежими в течение нескольких месяцев (в морозильной камере при температуре  $18^{\circ}\text{C}$  либо ниже).

Чтобы избежать частичного размораживания, еще не замороженные пищевые продукты не должны прикасаться к уже замороженным продуктам внутри устройства.

Чтобы продлить срок хранения в замороженном состоянии, отварите овощи и отфильтруйте воду. После фильтрации заверните пищу в воздухо непроницаемую упаковку и поместите в морозильную камеру. Не следует замораживать бананы, помидоры, салат-латук, сельдерей, отварные яйца, картошку и подобные пищевые продукты. В случае, если эти продукты пораженные гнилью, негативное воздействие испытывают питательная ценность и вкусовые качества продуктов. Не вызывает сомнения, что употребление гнилых продуктов угрожает здоровью человека.

### 6.13 Размещение продуктов питания

Полки морозильной камеры	Различные замороженные товары, включая мясо, рыбу, мороженое, овощи и т.п.
Полки холодильной камеры	Пищевые продукты в кастрюлях, накрытых крышками тарелках и упаковках с крышками, яйца (в упаковке с крышкой)
Полки на дверце холодильной камеры	Небольшие и упакованные пищевые продукты и напитки
Ящик для фруктов и овощей	Фрукты и овощи
Отделение для свежих продуктов	Холодные закуски (хлопья, мясные продукты скорого употребления)

### 6.14 Предупреждение об открытой двери

Когда дверь изделия открыта в течение 1 минуты, запускается звуковой сигнал. Чтобы отключить звуковой сигнал, закройте дверь или нажмите на любую кнопку на дисплее (если он имеется).

### 6.15 Лампа освещения

Внутреннее освещение обеспечивается посредством лампы светодиодного типа. В случае возникновения проблем с этой лампой обратитесь в авторизованную сервисную службу.

Лампы, используемые в этом устройстве, не подходят для освещения помещений. Эти лампы предназначены для того, чтобы пользователь мог безопасно и комфортно размещать продукты в холодильнике/морозильнике.

## 7 Уход и очистка



### **ПРЕДУПРЕЖДЕНИЕ:**

Сначала прочтите раздел «Инструкции по технике безопасности».



### **ПРЕДУПРЕЖДЕНИЕ:**

Перед чисткой отключите холодильник от сети.

- Не используйте острые или абразивные инструменты для очистки изделия. Не используйте такие материалы, как бытовые чистящие средства, мыло, моющие средства, газ, бензин, спирт, воск и т. д.
- Не реже одного раза в год (не открывая крышку) следует удалять пыль с вентиляционной решетки на задней стороне изделия. Очистку следует производить сухой тканью.
- Будьте осторожны, не заденьте крышку лампы и другие электрические части.
- Протрите дверцу влажной тканью. Удалите все содержимое, чтобы снять дверные и корпусные стойки. Снимите дверные полки, подняв их вверх. Очистите и высушите полки, затем прикрепите их обратно, задвинув сверху.
- Не используйте хлорированную воду или чистящие средства на внешней поверхности и хромированных частях изделия. Хлор вызовет ржавчину на таких металлических поверхностях.
- Не используйте острые и абразивные инструменты, мыло, средства для уборки дома, моющие средства, газ, бензин, лак и подобные вещества, чтобы предотвратить деформацию пластмассовой детали и удаление отпечатков на ней. Для очистки используйте теплую воду и мягкую ткань, а затем вытрите насухо.
- На продуктах без функции No-Frost на задней стенке морозильного отделения могут образовываться капли воды и обледенение толщиной до пальца. Не очищайте и никогда не наносите масла или аналогичные материалы.
- Для очистки внешней поверхности изделия используйте слегка смоченную ткань из микроволокна. Губки и другие чистящие средства могут поцарапать поверхность.
- Чтобы очистить все съемные компоненты во время очистки внутренней поверхности изделия, промойте эти компоненты мягким раствором, состоящим из мыла, воды и карбоната. Тщательно вымойте и высушите. Избегайте контакта воды с элементами освещения и панелью управления.



### **ВНИМАНИЕ:**

Не используйте уксус, медицинский спирт или другие чистящие средства на спиртовой основе для очистки внутренних поверхностей.

## 7.1 Внешние поверхности из нержавеющей стали

Используйте неабразивное чистящее средство для нержавеющей стали и нанесите его мягкой безворсовой тканью. Для полировки аккуратно протрите поверхность тканью из микрофибры, смоченной водой, и используйте замшу для сухой полировки. Всегда следите за прожилками нержавеющей стали.

## 7.2 Очистка изделий со стеклянными дверцами

Снимите защитную пленку со стекол. На поверхности стекла есть покрытие. Это покрытие сводит к минимуму образование пятен и обеспечивает легкую очистку образовавшихся пятен и грязи. Стекло, не защищенное покрытием, может подвергаться постоянному связыванию органических или неорганических, воздушных и водных загрязнителей, таких как известняк, минеральные соли, несгоревшие углеводороды, оксиды металлов и силиконы, которые легко вызывают образование пятен и физические повреждения за короткий период времени. Содержать стекло в чистоте становится очень сложно, иногда даже вообще невозможно, несмотря на то, что оно регулярно чистится. В результате ухудшается прозрачность и внешний вид стекла. Жесткие и абразивные методы и средства очистки еще

больше увеличивают эти дефекты и ускоряют процесс порчи.

Для обычных процессов очистки должны использоваться \*не щелочные и неагрессивные чистящие средства на водной основе.

Для продления срока службы этого покрытия нельзя использовать щелочные и коррозионные вещества при очистке.

Для повышения устойчивости этих стекол к ударам и разрушению применяется процесс закалки.

В качестве дополнительной меры предосторожности на заднюю поверхность этих стекол нанесена защитная пленка, чтобы предотвратить нанесение вреда окружающей среде в случае их поломки.

## 7.3 Предотвращение запахов

Устройство не содержит материалов с запахом. Тем не менее, хранение пищевых продуктов в не предназначенных для них отделениях, а также ненадлежащая очистка поверхностей могут вызвать неприятные запахи.

Чтобы этого не случилось, очищайте внутреннюю поверхность сатурированной водой каждые 15 дней.

- Храните продукты в плотно закрытых контейнерах. Из незакрытых пищевых продуктов могут выделяться микроорганизмы, вызывающие неприятные запахи.
- Не храните в холодильнике испорченные или продукты с истекшим сроком хранения.



Чай - одно из самых эффективных средств для устранения запаха. Поместите мякоть заваренного чая в продукт в открытую емкость и уберите ее не позднее, чем через 12 часов. Если вы держите чайную мякоть внутри продукта более 12 часов, в ней будут собираться микроорганизмы, вызывающие запах, и она может стать источником самого запаха.

#### 7.4 Защита пластиковых поверхностей

Попадание масел на пластиковую поверхность может повредить ее, поэтому следует незамедлительно очистить поверхность теплой водой.

## 8 Поиск и устранение неисправностей

Прежде чем обращаться в сервисный центр, ознакомьтесь с данным разделом. Это поможет вам сэкономить ваше время и деньги. В этом списке описаны наиболее частые жалобы, не относящиеся к браку производства или материалов. Некоторые упомянутые ниже функции могут быть не применимы к вашей модели.

### Холодильник не работает.

- Вилка недостаточно прочно зафиксирована. >>> *Воткните ее так, чтобы он полностью вошел в розетку.*
- Перегорел предохранитель, соединяющийся с питающей продукт розеткой или основной предохранитель. >>> *Проверьте предохранители.*
- Образование конденсата на боковой стенке холодильной камеры (MULTI ZONE, COOL, CONTROL и FLEXI ZONE).
- Дверца открывается слишком часто >>> *Старайтесь не открывать дверцу устройства слишком часто.*
- Слишком влажно. >>> *Не устанавливайте устройство в среде с высокой влажностью.*
- Пищевые продукты, содержащие жидкости, хранятся в незакрытых упаковках. >>> *Храните содержащие жидкости продукты в закрытых упаковках.*
- Дверца устройства оставлена открытой. >>> *Не оставляйте дверцу устройства открытой надолго.*
- Термостат установлен на слишком низкую температуру. >>> *Установите термостат на надлежащую температуру.*

### Не работает компрессор.

- В случае внезапного отключения электропитания или вытаскивания, а затем включения вилки обратно в розетку давление газа в холодильной системе устройства разбалансируется, это вызывает включение теплового предохранителя компрессора. Устройство перезапустится примерно через 6 минут. Если устройство не перезапустилось по истечении этого времени, обратитесь в сервисную службу.
- Включена разморозка. >>> *Это стандартная установка для полностью автоматического размораживающего устройства. Разморозка проводится периодически.*
- Вилка устройства не включена в розетку. >>> *Убедитесь, что шнур электропитания включен в розетку.*
- Неверная установка температуры. >>> *Выберите подходящие настройки температуры.*
- Отключено электропитание. >>> *Устройство заработает в стандартном режиме, как только будет возобновлено электропитание.*

### Звук работающего холодильника в ходе работы становится громче.

- Рабочие характеристики устройства могут меняться в зависимости от изменений температуры окружающей среды. Это нормально и не является поломкой.

## Устранение неисправностей

Холодильник течет слишком часто или слишком долго.

- Новый холодильник может быть больше предыдущего. Большие холодильники текут дольше.
- Комнатная температура может быть высокой. >>> При более высокой температуре холодильник обычно течет более длительные периоды времени.
- Холодильник недавно подключен или внутри помещен новый пищевой продукт. >>> Когда холодильник недавно подключен или внутри помещен новый продукт, для достижения установленной температуры требуется больше времени. Это нормально.
- Возможно, в холодильник недавно поместили большое количество горячей пищи. >>> Не помещайте в холодильник горячую пищу.
- Дверцы открывались часто или оставались открытыми длительные периоды времени. >>> Попадание внутрь теплого воздуха приведет к тому, что холодильник течет дольше. Не открывайте дверцы слишком часто.
- Дверца морозильного или холодильной камеры может быть неплотно закрыта. >>> Убедитесь, что дверцы плотно закрыты.
- Устройство может быть установлено на слишком низкую температуру. >>> Установите холодильник на более высокий показатель и дождитесь когда он достигнет исправленной температуры.
- Шайба дверцы холодильной или морозильной камеры может быть загрязнена, изношена, сломана или не установлена должным образом. >>> Очистите или замените шайба. Поврежденная/порванная шайба может привести к тому, что устройство будет течь дольше, чтобы сохранить текущую температуру.

Температура морозильной камеры очень низкая, но температура холодильной камеры правильная.

- Температура морозильной камеры установлена на очень низкий уровень. >>> *Установите температуру морозильной камеры на более высокий уровень и проверьте заново.*

Температура холодильной камеры очень низкая, но температура морозильной камеры правильная.

- Температура холодильной камеры установлена на очень низкий уровень. >>> *Установите температуру холодильной камеры на более высокий уровень и проверьте заново.*

Пищевые продукты, содержащиеся на полках холодильной камеры, заморожены.

- Температура холодильной камеры установлена на очень низкий уровень. >>> Установите температуру морозильной камеры на более высокий уровень и проверьте заново.



## Слишком высокая температура в холодильной или морозильной камере.

- Температура холодильной камеры установлена на очень высокий уровень. >>> *Настройки температуры холодильной камеры влияют на температуру в морозильной камере. Измените температуру в холодильной или морозильной камере и дождитесь, когда в соответствующей камере будет достигнута новая температура.*
- Дверцы открывались часто или оставались открытыми длительные периоды времени. >>> *Не открывайте дверцы слишком часто.*
- Дверца закрыта неплотно. >>> *Закройте дверцу плотно.*
- Холодильник недавно подключен или внутрь помещен новый пищевой продукт. >>> *Это нормально. Когда устройство недавно подключено или внутрь помещен новый продукт, для достижения установленной температуры требуется больше времени.*
- Возможно, в холодильник недавно поместили большое количество горячей пищи. >>> *Не помещайте в устройство горячую пищу.*

## Тряска или шум.

- Поверхность пола неровная или неустойчивая. >>> *Если устройство трясется при медленном перемещении, отрегулируйте стойки для выравнивания устройства. Также проверьте, достаточно ли устойчива поверхность для размещения на ней устройства.*
- Размещение любых предметов на холодильнике может вызвать шум. >>> *Уберите любые предметы с устройства.*

## Холодильник издает звуки текущей воды, распыления и т.п.

- Принципы работы устройства включают в себя потоки воды и газа. >>> *Это нормально и не является поломкой.*

## Из холодильника слышен звук, похожий на порывы ветра.

- Устройство использует для процесса охлаждения вентилятор. Это нормально и не является поломкой.

## На внутренних стенках холодильника образовывается конденсат.

- Жаркая или влажная погода провоцирует обледенение и конденсацию. Это нормально и не является поломкой.
- Дверцы открывались часто или оставались открытыми длительные периоды времени. >>> *Не открывайте дверцы слишком часто; если открыли, закройте.*
- Дверца закрыта неплотно. >>> *Закройте дверцу плотно.*

## На внешней стороне устройства или между дверцами образовывается конденсат.

- Погода окружающей среды может быть влажной, это вполне нормально при влажной погоде. >>> *Конденсат исчезнет, когда снизится влажность.*

## Устранение неисправностей

### Внутри плохо пахнет.

- Устройство не очищается регулярно. >>> Регулярно очищайте внутри устройства губкой, теплой и сатурированной водой.
- Некоторые виды материалов, из которых состоят контейнеры и упаковки, могут давать запах. >>> Используйте контейнеры и упаковки из не пахнущих материалов.
- Продукты были помещены в незакрывающиеся контейнеры. >>> Храните продукты в закрытых контейнерах. Из незакрытых пищевых продуктов могут выделяться микроорганизмы, вызывающие неприятные запахи.
- Убирайте испорченные или продукты с истекшим сроком хранения из холодильника.

### Дверца не закрывается.

- Упаковки с продуктами могут мешать закрытию дверцы. >>> Переместите предметы, блокирующие дверцу.
- Устройство не стоит на поверхности строго вертикально. Отрегулируйте стойки для балансировки холодильника.
- Поверхность пола неровная или неустойчивая. >>> Проверьте, достаточно ли ровна и устойчива поверхность для размещения на ней холодильника.

### Емкость для овощей застрял.

- Пищевые продукты могут задевать верхнюю часть ящика. >>> Переложите пищевые продукты в ящике.

Данное изделие оснащено источником освещения энергетического класса "G". Источник освещения в данном устройстве должен заменяться только профессиональными мастерами.



### ПРЕДУПРЕЖДЕНИЕ:

Если после следования инструкциям этого раздела проблема не решена, свяжитесь с вашим поставщиком или авторизованной сервисной службой. Не пытайтесь починить устройство самостоятельно.