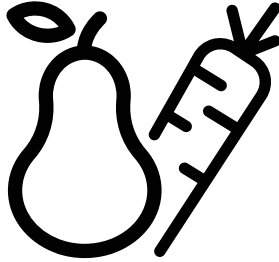




Buzdolabı
Kullanma Kılavuzu



391625 ESC -391625EI-391572EI-391572ES

TR



585831 0000/AL



Değerli Müşterimiz,

Lütfen ürünü kullanmadan önce bu kılavuzu okuyun.

Ürünü tercih ettiğiniz için teşekkür ederiz. Yüksek kalite ve teknoloji ile üretilmiş olan ürününüzün size en iyi verimi sunmasını istiyoruz. Bunun için, bu kılavuzun tamamını ve verilen diğer belgeleri ürünü kullanmadan önce dikkatle okuyun.

Kullanma kılavuzunda belirtilen tüm bilgi ve uyarıları dikkate alın. Bu sayede kendinizi ve ürününüzü oluşabilecek tehlikelere karşı korumuş olursunuz.

Kullanma kılavuzunu saklayın. Ürünü başka birisine verirsiniz, kullanma kılavuzunu da birlikte verin.

Kullanma kılavuzunda şu semboller yer almaktadır:



Ölüm veya yaralanmalarla sonuçlanabilecek tehlike.

DUYURU Ürün veya çevresiyle ilgili maddi hasarla sonuçlanabilecek tehlike



Önemli bilgiler veya kullanımla ilgili faydalı ipuçları.



Kullanma kılavuzunu okuyun.



Yanma riski / Yanıcı malzemeler



BİLGİ



ÜRETİCİ İSMİ

MODEL TANIMI

→ (*)

A

A

Ürün veri tabanında depolanan model bilgilerine, aşağıdaki web sitesine girilerek ve enerji etiketinde bulunan model tanımı(*) aranarak ulaşılabilir.

<https://eprel.ec.europa.eu/>

1 Güvenlik talimatları 3

-  1.1 Kullanım amacı3
-  1.2 Çocuk, savunmasız kişi ve evcil hayvan güvenliği3
-  1.3 Elektrik güvenliği3
-  1.4 Taşıma Güvenliği4
-  1.5 Kurulum Güvenliği4
-  1.6 Kullanım güvenliği4
-  1.7 Bakım ve temizlik güvenliği5
-  1.8 HomeWhiz6
-  1.9 Aydınlatma6

2 Buzdolabınız 7

3 Kurulum 9

- 3.1 Kurulum için doğru yer9
- 3.2 Plastik takozların takılması9
- 3.3 * Ayakların ayarlanması10
- 3.4 Elektrik bağlantısı11

4 Hazırlık 12

- 4.1 Enerji tasarrufu için yapılması gerekenler .12
- 4.2 Taze gıda bölümüyle ilgili tavsiyeler12
- 4.3 İlk kullanım13

5 Ürünün çalıştırılması 14

- 5.1 Gösterge paneli14
- 5.2 Gösterge paneli18
- 5.3 Taze yiyeceklerin dondurulması20
- 5.4 Donmuş gıdaların saklanmasıyla ilgili tavsiyeler20
- 5.5 Derin dondurucu bilgileri20
- 5.6 Gıdaların yerleştirilmesi21
- 5.7 Kapı açık uyarısı21
- 5.8 Sebzelik22
- 5.9 Nem kontrollü sebzelik22 (FreSHelf)22
- 5.10 Yumurtalık22
- 5.11 Hareketli Ara Bölme22
- 5.12 Cool Control Saklama Bölmesi22
- 5.13 Mavi ışık/VitaminZone23
- 5.14 Koku Filtresi23
- 5.15 Süt ürünleri (soğuk saklama) bölümü23
- 5.16 Şaraplık bölümü24
- 5.17 Dahili su pınarının ve kapıda su pınarının kullanımı25
- 5.18 Su Alma25
- 5.19 Su Pınarının Kullanımı için26
- 5.20 Otomatik Buz Makinası27
- 5.21 Buzmatik ve Buz Saklama Kabı27

6 Bakım ve temizlik 28

7 Sorun Giderme 29

8 Müşteri Hizmetleri 33

1 Güvenlik talimatları

- Bu bölümde, kişisel yaralanma ya da maddi hasar tehlikelerini önlemeye yardımcı olacak güvenlik talimatları yer almaktadır.
- Firmamız bu talimatlara uyulmaması halinde ortaya çıkabilecek zararlardan sorumlu tutulamaz.

! Kurulum ve tamir işlemlerini her zaman yetkili servise yaptırın.

! Sadece orijinal yedek parça ve aksesuar kullanın.

! Kullanım kılavuzunda açıkça belirtilmediği sürece, ürünün hiçbir parçasını onarmayın veya değiştirmeyin.

! Üründe teknik değişiklikler yapmayın.

1.1 Kullanım amacı

- Bu ürün ticari kullanıma uygun değildir ve kullanım amacı dışında kullanılmamalıdır.

Bu ürün kapalı mekanlarda, ev ve benzeri yerlerde kullanılmak üzere tasarlanmıştır.

Örneğin;

- Mağazaların, ofislerin ve diğer çalışma ortamlarının personel mutfaklarında,
- Çiftlik evlerinde,
- Otel, motel ve diğer konaklama tesislerinin müşterileri tarafından kullanılan ortamlarında,
- Pansiyon türü ortamlarda,
- Yemek hizmeti ve perakendeci olmayan benzer uygulamalarda.

Ürün teknede, balkon ya da teras gibi üstü açık ya da kapalı dış mekanlarda kullanılmamalıdır. Ürünü yağmur, kar, güneş ve rüzgara maruz bırakmak yangın riski yaratabilir.

1.2 Çocuk, savunmasız kişi ve evcil hayvan güvenliği

- Bu ürün, ürünün güvenli bir şekilde kullanımı ve tehlikeleri hakkında nezaret edildikleri veya eğitim verildikleri sürece 8 yaş ve üstü çocuklar ile fiziksel, duyuusal veya zihinsel yetenekleri tam gelişmiş veya tecrübe ve bilgi eksiği bulunan kişiler tarafından kullanılabilir.

- 3 – 8 yaş arası çocukların soğutucu ürüne yükleme yapmasına ve boşaltmasına izin verilir.
- Elektrikli ürünler çocuklar ve evcil hayvanlar için tehlikelidir. Çocuklar ve evcil hayvanlar ürünle oynamamalı, ürünün üzerine tırmanmamalı veya içerisine girmemelidir.
- Temizlik ve kullanıcı bakım işlemleri kendilerine nezaret eden biri olmadığı sürece çocuklar tarafından gerçekleştirilmemelidir.
- Ambalaj malzemelerini çocuklardan uzak tutun. Yaralanma ve boğulma tehlikesi vardır.
- Eskimiş ve artık kullanılmayacak ürünü atmadan önce:

1. Elektrik fişini çekip prizden çıkarın.
2. Elektrik kablosunu kesip, fişi ile birlikte cihazdan ayırın.
3. Çocukların cihazın içine girmesini zorlaştırmak için, rafları ve çekmeceleri yerinden çıkarmayın.
4. Kapıları yerinden çıkarın.
5. Ürünü devrilmeyecek şekilde muhafaza edin.
6. Çocukların eskimiş ürün ile oynamasına izin vermezsiniz.

- Ürünü kesinlikle ateşe atarak imha etmeyin. Patlama tehlikesi vardır.
- Ürünün kapısında kilit var ise, anahtar çocukların ulaşamayacağı bir yerde muhafaza edilmelidir.

1.3 Elektrik güvenliği

- Kurulum, bakım, temizlik, tamir ve taşıma işlemleri sırasında ürünün fişi prize takılı olmalıdır.
- Elektrik kablosu hasarlıysa oluşabilecek tehlikeleri önlemek amacıyla yetkili servis tarafından değiştirilmelidir.
- Elektrik kablosunu ürünün altına ve arkasına sıkıştırmayın. Elektrik kablosunun üzerine ağır bir nesne koymayın. Elektrik kablosu aşırı bükülmemeli, ezilmemeli ve herhangi bir ısı kaynağı ile temas etmemelidir.
- Ürünü çalıştırmak için uzatma kablosu, çoklu priz veya adaptör kullanmayın.
- Taşınabilir çoklu prizler veya taşınabilir güç kaynakları aşırı ısınabilir ve yangına neden olabilir. Bu nedenle ürünün arkasında ve yakınında çoklu priz bulundurmayın.

Güvenlikle ve çevreyle ilgili önemli talimatlar

- Fiş kolay erişilebilir bir yerde olmalıdır. Bu mümkün değilse ürünün bağlı olduğu elektrik tesisatı üzerinde elektrik yönetmeliklerine uygun ve tüm kutupları şebekeden ayıran bir düzenek (sigorta, anahtar, şalter, vb.) bulunmalıdır.
- Fişe ıslak elle dokunmayın.
- Fişi prizden çıkarırken kablosundan değil, fişten tutarak çekin.
- Cihazı yerleştirirken, besleme kablosunun sıkışmadığından veya hasar görmediğinden emin olun.
- Cihazın arkasına çoklu portatif priz veya portatif güç kaynağı yerleştirmeyin.
- Bir buzdolabı ne kadar fazla soğutucu gaz içerirse, kurulduğu yer de o derece büyük olmalıdır. Çok küçük yerlerde, soğutma sisteminde gaz kaçağı söz konusu olduğunda, yanıcı bir gaz hava karışımı oluşabilir. Her 8 gram soğutucu gaz için gerekli olan yerin hacmi en az 1 m³ kadardır. Ürününüzdeki soğutucu gaz miktarı, Tip Etiketinde yazılıdır.
- Ürünün kurulduğu yer doğrudan güneş ışınlarına maruz kalmamalı ve ocak, radyatör vs. gibi bir ısı kaynağının yakınında olmamalıdır.

Eğer ürünün ısı kaynağı yakınına kurulması önlenmiyorsa, uygun bir izolasyon levhası kullanılmalıdır veya ısı kaynağına olan asgari mesafe aşağıdaki gibi olmalıdır:

- Ocak, fırın, ısıtıcı ünite ve soba gibi ısı kaynaklarından en az 30 cm uzakta,

- Elektrikli fırınlardan ise en az 5 cm uzakta.

- Ürününüz koruma sınıfı I tipi bir cihazdır. Ürünü tip etiketinde belirtilen Voltaj, Akım ve Frekans değerine uygun topraklı bir prize bağlayınız. Priz, 10 A – 16 A değerinde bir sigortaya sahip olmalıdır. Ürünün yerel ve ulusal yönetmeliklere uygun topraklama ve elektrik bağlantısı yapılmadan kullanılması halinde ortaya çıkacak zararlardan firmamız sorumlu olmayacaktır.
- Kurulum esnasında ürünün elektrik fişi prize takılı olmamalıdır. Aksi halde elektrik çarpması ve yaralanma tehlikesi vardır!
- Ürünün fişini gevşek, yuvasından çıkmış, kırık, kirli, yağlı, suyla temas riski olan prizlere takmayın.
- Ürün elektrik kablosunu ve (varsa) hortumları takılma riski oluşturmayacak şekilde yerleştirin.
- Gerilim altındaki parçalara veya güç kablosuna nem nüfuz etmesi kısa devreye sebep olabilir. Bu sebeple cihazı nemli veya su sıçrama alanlarında kullanmayınız (Örneğin. garaj, çamaşır odası). Buzdolabı su ile ıslanırsa, elektrik fişini çekin ve yetkili servisi çağırın.
- Buzdolabınızı asla elektrik tasarruf cihazlarına bağlamayın. Bu tür sistemler ürün için zararlıdır.

⚠️ 1.4 Taşıma Güvenliği

- Ürün ağırdır, tek başınıza taşımayın.
- Ürünü taşıırken kapısından tutmayın.
- Ürünün taşınması sırasında soğutma sisteminin ve boruların zarar görmemesine özen gösterin. Borular zarar görmüş ise, ürünü çalıştırmayın ve yetkili servisi çağırın.

⚠️ 1.5 Kurulum Güvenliği

- Ürünün kurulumu için Yetkili Servisi arayın. Ürünü kullanıma hazır duruma getirmek için, kullanma kılavuzundaki bilgilere bakarak elektrik tesisatı ve su tesisatının uygun olmasına dikkat edin. Tesisat uygun değilse ehliyetli bir elektrikçi ve tesisatçı çağırarak gerekli düzenlemeleri yaptırın. Aksi durumda elektrik çarpması, yangın, ürünle ilgili sorunlar veya yaralanma meydana gelebilir.
- Ürün kurulmadan önce üzerinde herhangi bir hasar olup olmadığını kontrol edin. Ürün hasarlıysa kurulumunu yaptırmayın.
- Ürünü temiz, düz ve sert bir zemin üzerine yerleştirin ve ayarlanabilir ayaklar yardımıyla dengeleyin. Aksi durumda buzdolabı devrilebilir ve yaralanmaya neden olabilir.
- Ürünün kurulacağı yerin kuru ve havalandırılabilen bir yer olması gerekir. Ürünün altında halı, kilim ve benzeri örtüler olmamalıdır. Yetersiz havalandırma nedeniyle yangın riski olabilir!
- Havalandırma deliklerinin önünü ve üzerini kapatmayın. Aksi takdirde enerji tüketimi artar ve ürünüüzde hasar meydana gelebilir.
- Ürün, güneş enerjili güç kaynağı gibi besleme sistemlerine bağlanmamalıdır. Aksi durumda, ani voltaj değişimleri nedeniyle ürünüüz zarar görebilir!

⚠️ 1.6 Kullanım güvenliği

- Üründe hiçbir zaman kimyasal çözücü maddeler kullanmayın. Bu maddeler patlama riski taşımaktadır.

Güvenlikle ve çevreyle ilgili önemli talimatlar

- Üründe bir arıza olması durumunda, ürünün fişini çekin, yetkili servis tarafından onarılanaya kadar çalıştırmayın. Elektrik çarpması riski vardır!
- Ürünün üzerine veya yakınına alev kaynağı (örneğin mum, sigara) koymayınız.
- Ürünün üzerine çıkmayın. Düşme ve yaralanma tehlikesi!
- Soğutma sistemi borularına kesici ve delici aletler kullanarak zarar vermeyin. Gaz borularının, boru uzantılarının veya üst yüzey kaplamalarının delinmesi durumunda püskürcek soğutma gazı cilt tahrişine ve göz yaralanmalarına sebep olur.
- Üretici tarafından önerilmedikçe, buzdolabı/derin dondurucu içine elektrikli cihazlar koymayın ve kullanmayın.
- Ellerinizin ve gövdenizin herhangi bir bölümünü ürünün içerisinde bulunan hareketli parçalara sıkıştırmamaya dikkat edin. Parmaklarınızı kapı ile dolap arasında sıkışmaması için dikkat edin. Etrafta çocuklar var ise, kapıyı açıp kapatırken dikkatli olun.
- Donduruları, buz küplerini ve dondurulmuş besinleri kesinlikle dondurucudan çıkarır çıkarmaz ağzınıza almayınız. Donma yanığı tehlikesi!
- Dondurucunun iç duvarlarına, metal parçalara veya dondurucuda saklanan ürünlere ıslak elle dokunmayın. Donma yanığı tehlikesi!
- Gazlı içecek veya donabilecek sıvılar içeren kutu ve şişeleri dondurucu bölme koymayınız. Kutular veya şişeler patlayabilir. Yaralanma ve maddi zarar tehlikesi!
- Buzdolabının yakınında yanıcı spreyley, yanıcı nesnelere, kuru buz veya diğer kimyasal maddeler gibi sıcaklığa karşı hassas maddeler kullanmayın veya koymayın. Yanma ve patlama riski!
- Ürününüzün içinde yanabilir madde içeren aerosol kutular gibi patlayıcı maddeleri depolamayın.
- İçerisinde sıvı bulunan kapları ürünün üzerine yerleştirmeyin. Elektrikli bir parçanın üzerine su sıçraması elektrik çarpmasına ya da yangın tehlikesine yol açabilir.
- Bu ürün ilaç, kan plazması, laboratuvar preparatları veya benzeri Tıbbi Ürün Direktifine tabi madde ve ürünlerin saklanması ve soğutulmasına uygun değildir.
- Ürün amacına aykırı kullanılırsa, içinde saklanan ürünlerin zarar görmesine veya bozulmasına sebep olabilir.
- Buzdolabınızda Mavi ışık varsa bu işi optik aletlerle bakmayın. UV LED lambasına uzun bir süre boyunca doğrudan bakmayın. Ultraviyole ışınlar göz yorgunluğuna neden olabilir.
- Ürünü kapasitesinden fazla doldurmayın. Kapı açıldığında buzdolabının içindekilerin düşmesi sonucu yaralanmalar veya hasar meydana gelebilir. Benzer sorunlar, ürün üzerine herhangi bir nesne yerleştirildiğinde de ortaya çıkabilir.
- Yaralanmayı önlemek için zemine düşmüş olabilecek tüm buz veya suyu temizlediğinizden emin olun.
- Buzdolabınızın kapısındaki rafların/şişe raflarının yerini sadece raflar boş iken değiştiriniz. Yaralanma tehlikesi!
- Ürünün üzerine düşebilecek/devrilebilecek şeyler koymayın. Kapıyı açıp kapatırken, maddeler düşebilir ve yaralanmaya ve/veya maddi hasara yol açabilir.
- Cam yüzeylere vurmeyin veya aşırı güç uygulamayın. Camın kırılması kişisel yaralanmaya ve/veya maddi hasara yol açabilir.
- Ürününüzdeki soğutma sistemi R600a gazı içermektedir. Üründe kullanılan gazın türü, tip etiketinde belirtilmektedir. Bu gaz yanıcıdır. Bu nedenle, kullanım sırasında soğutma sisteminin ve boruların zarar görmemesine özen gösterin. Boruların zarar görmesi durumunda;
 - ürüne ya da güç kablosuna dokunmayın,
 - ürünün alev almasına neden olabilecek potansiyel yangın kaynaklarından uzak tutun,
 - ürünün bulunduğu ortamı havalandırın. Vantilatör kullanmayın.
 - Yetkili Servis çağırın.
- Ürün hasar görmüşse ve gaz çıkışı gözlemlerseniz lütfen gazdan uzak durun. Gaz cildinize temas ederse soğuk yanığına neden olabilir.

1.7 Bakım ve temizlik güvenliği

- Temizlik amacıyla ürünü yerinden hareket ettirecekseniz, kapı tutamağına asılarak çekmeyin. Tutamak çok zorlanırsa yaralanmaya neden olabilir.

Güvenlikle ve çevreyle ilgili önemli talimatlar

- Ürünün üzerine ve içine su püskürterek ve dökerek temizlemeyin. Elektrik çarpması ve yangın riski vardır.
- Ürünü temizlerken keskin ve aşındırıcı aletler kullanmayın. Ev temizlik ürünleri, deterjan, gaz, benzin, tiner, alkol, cila, vb. maddeler kullanmayın.
- Ürünün içinde sadece, gıdalar için zararlı olmayan temizlik ve bakım ürünleri kullanınız
- Ürünü temizlemek ya da buzlarını çözmek için asla buhar ya da buhar destekli temizlik malzemeleri kullanmayın. Buhar, buzdolabınızda elektrik akımı olan bölgelere temas ederek kısa devreye veya elektrik çarpmasına neden olur!
- Ürünün elektronik devrelerine veya aydınlatmanın içine su girmemesine dikkat ediniz.
- Fiş uçlarındaki yabancı maddeleri veya tozu silmek için temiz, kuru bir bez kullanın. Fişi temizlerken, ıslak veya nemli bir bez kullanmayın. Aksi takdirde, yangın veya elektrik çarpması riski vardır.

1.8 HomeWhiz

(Tüm modeller için geçerli olmayabilir)

- Cihazı HomeWhiz uygulaması üzerinden kullanırken cihazın uzağında olduğunuzda da güvenlik uyarılarına uymalısınız. Ayrıca uygulamadaki uyarılara da dikkat edin.

1.9 Aydınlatma

(Tüm modeller için geçerli olmayabilir)

- Aydınlatma için kullanılan LED / ampulün değiştirilmesi gerektiğinde yetkili servisi çağırınız.

1.10 AEEE Yönetmeliğine Uyum ve Atık Ürünün Elden Çıkarılması

Bu ürün T.C. Çevre ve Şehircilik Bakanlığı tarafından yayımlanan “Atık elektrikli ve Elektronik eşyaların Kontrolü Yönetmeliği”nde belirtilen zararlı ve yasaklı maddeleri içermez.



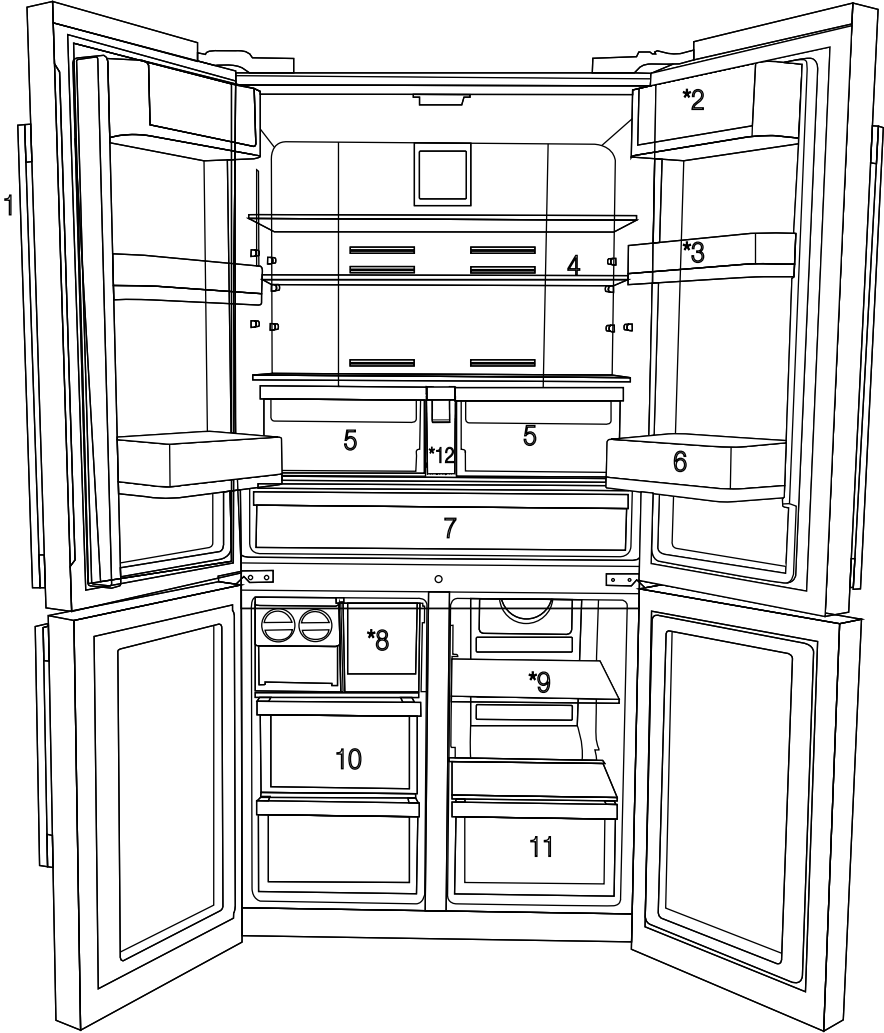
AEEE Yönetmeliğine uygundur. Bu ürün, geri dönüşümlü ve tekrar kullanılabilir nitelikteki yüksek kaliteli parça ve malzemelerden üretilmiştir. Bu nedenle, ürünü, hizmet ömrünün sonunda evsel veya diğer atıklarla birlikte atmayın. Elektrikli ve elektronik cihazların geri dönüşümü için bir toplama noktasına götürün. Bu toplama noktalarını bölgenizdeki yerel yönetime sorun. Kullanılmış ürünleri geri kazanıma vererek Çevrenin ve doğal kaynakların korunmasına yardımcı olun.

1.11 Ambalaj bilgisi



Ürünün ambalajı, Ulusal Mevzuatımız gereği geri dönüştürülebilir malzemelerden üretilmiştir. Ambalaj atığını evsel veya diğer atıklarla birlikte atmayın, yerel otoritenin belirttiği ambalaj toplama noktalarına atın.

2 Buzdolabınız



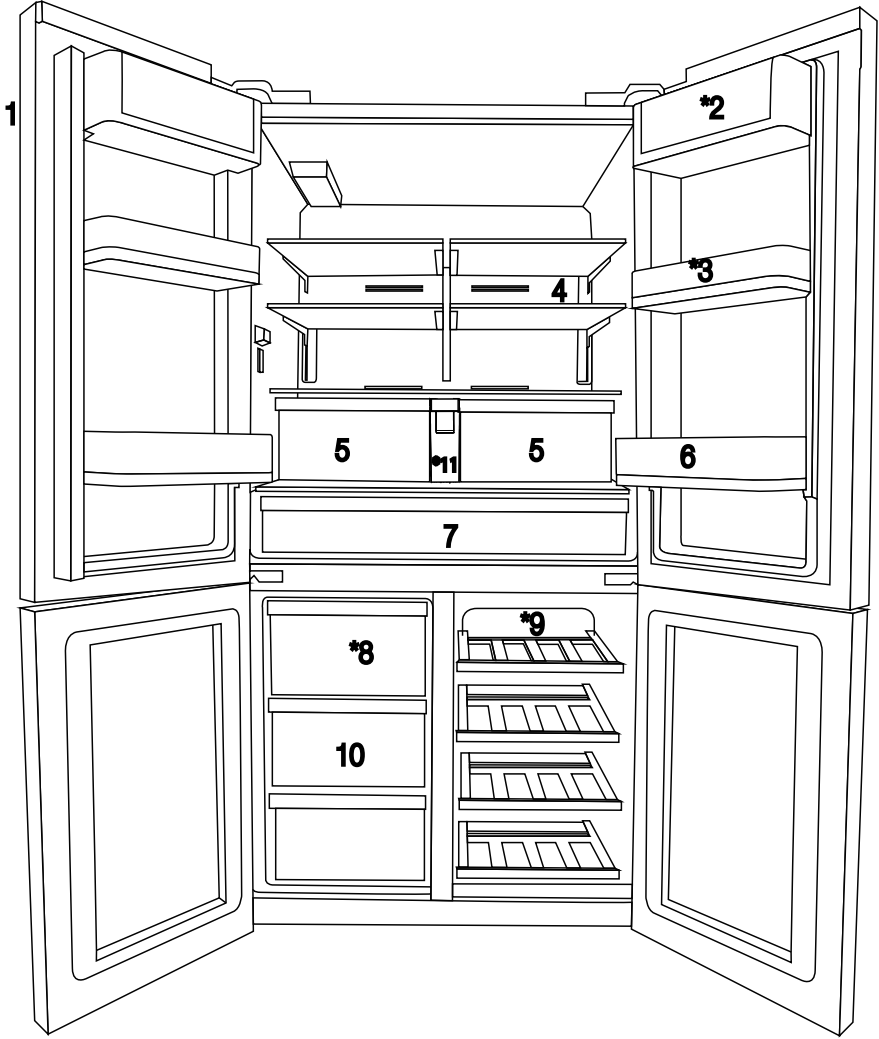
- 1- Kontrol ve gösterge paneli
- 2- Tereyağ-peynir bölümü
- 3- 70mm hareketli kapı rafı
- 4- Soğutucu bölme cam rafı
- 5- Soğutucu bölme sebzelikler
- 6- Galonluk kapı rafı

- 7- Süt ürünleri (soğuk saklama) bölümü
- 8- Buzluk çekmecesini
- 9- Multizone bölme cam raf/soğutucu
- 10- Dondurucu bölme çekmeceleri
- 11- Multizone bölme çekmecesini
- 12. Su tankı
*isteğe bağlı



Bu kullanım kılavuzunda yer alan ürünler şematiktir ve ürünle birebir aynı olmayabilir. Satın almış olduğunuz üründe ilgili parçalar yoksa, bunlar başka modeller için geçerlidir.

2 Buzdolabınız



- 1- Kontrol ve gösterge paneli
- 2- Tereyağ-peynir bölmesi
- 3- 70mm hareketli kapı rafı
- 4- Soğutucu bölme cam rafı
- 5- Soğutucu bölme sebzelikler
- 6- Galonluk kapı rafı

- 7- Süt ürünleri (soğuk saklama) bölmesi
- 8- Buzluk çekmecesi
- 9- Multizone bölme cam raf/ soğutucu
- 10- Dondurucu bölme çekmeceleri
- 11. Su tankı
*isteğe bağlı



Bu kullanım kılavuzunda yer alan ürünler şematiktir ve ürünle birebir aynı olmayabilir. Satın almış olduğunuz üründe ilgili parçalar yoksa, bunlar başka modeller için geçerlidir.

3.1 Kurulum için doğru yer

Ürünün kurulumu için Yetkili Servisi arayın. Ürünü kullanıma hazır duruma getirmek için, kullanma kılavuzundaki bilgilere bakarak elektrik tesisatı ve su tesisatının uygun olmasına dikkat edin. Değilse ehliyetli bir elektrikçi ve tesisatçı çağırarak gerekli düzenlemeleri yaptırın.



UYARI: Yetkili olmayan kişilerce yapılan işlemlerin neden olabileceği zararlardan üretici firma sorumlu değildir.



UYARI: Kurulum esnasında ürünün elektrik fişi prize takılı olmamalıdır. Aksi halde ölüm ya da ciddi yaralanma tehlikesi vardır!



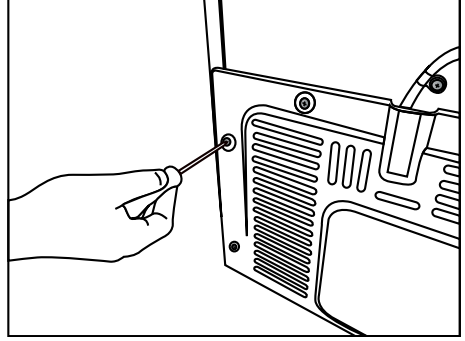
UYARI: : Ürünün yerleştirileceği odanın kapı aralığı, ürünün geçemeyeceği kadar darsa odanın kapısını çıkarıp ürünü yan çevirerek geçirin; olmuyorsa yetkili servisi arayın.

- Sarsıntıları önlemek için ürünü düz bir zemine yerleştirin.
- Ürünü ocak, kalorifer peteği ve soba gibi ısı kaynaklarından en az 30 cm, elektrikli fırınlardan en az 5 cm uzağa kurun.
- Ürünü doğrudan güneş ışığına maruz bırakmayın ve rutubetli yerde bulundurmayın.
- Ürünün verimli çalışabilmesi için çevresinde uygun bir hava dolaşımı olmalıdır. Ürünü duvara girintili bir yere yerleştirilecekseniz tavanla ve yan duvarlarla arasında en az 5 cm boşluk olmasına dikkat edin. Ürünle birlikte (verilmiş ise) arka duvar mesafe koruma parçasının yerinde olduğunu kontrol edin. Parça yoksa, kaybolur ya da düşerse ürünün arka yüzeyi ile oda duvarı arasında en az 5 cm boşluk olacak şekilde ürünü konumlandırın. Arkadaki boşluk ürünün verimli çalışması için önemlidir.
- Sıcaklığın -5°C 'nin altına düştüğü ortamlara ürünü kurmayın.

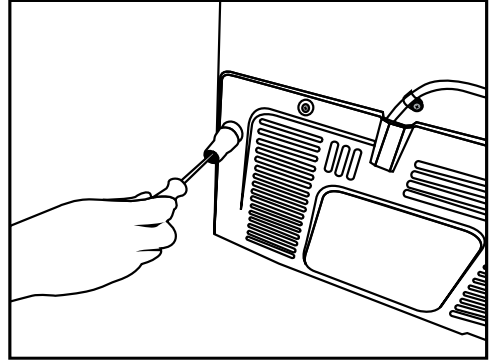
3.2 Plastik takozların takılması

Ürünle duvar arasındaki hava dolaşımını sağlayacak mesafe'yi korumak için ürün içerisinden çıkan plastik takozlar kullanılmaktadır.

1. Takozları takmak için üründeki vidaları söküp plastik takozlarla birlikte verilen vidaları kullanın.



2. 2 adet plastik takozu şekilde görüldüğü gibi arka havalandırma kapağına takın.

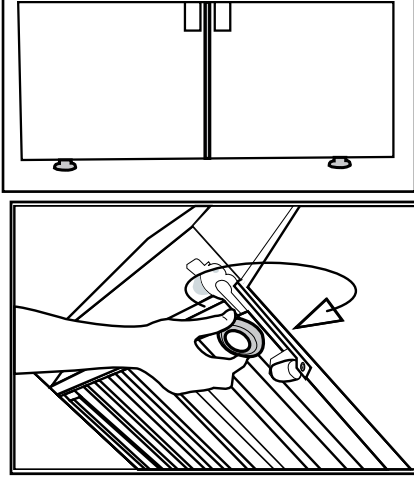


Kurulum

3.3 * Ayakların ayarlanması

Ürün, yerleştirdiğiniz yerde dengesiz duruyorsa öndeki ayak ayarlarını sağa veya sola döndürerek ayarlayın.

*Eğer ürününüz şaraplık bölmesine sahip değil, ya da cam kapılı bir ürün değil ise ürününüzde ayarlı ayak değil, sabit ayak bulunmaktadır.



Kapıları dikey olarak ayarlamak için,

Altta bulunan sabitleme somununu gevşetin.

Kapının pozisyonuna göre ayarlama somununu (saat yönünde/saat yönünün tersine) çevirin.

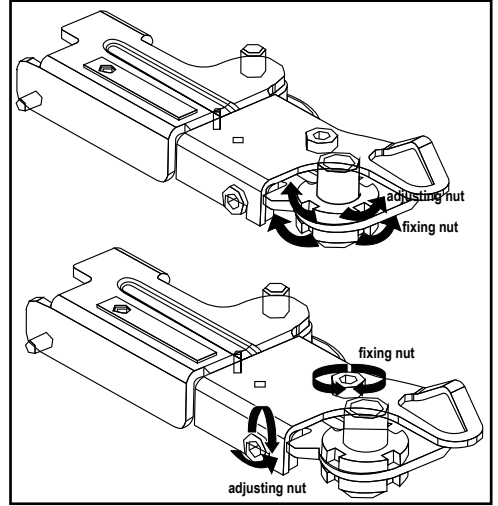
Pozisyonu sabitlemek için sabitleme somununu sıkın.

Kapıları yatay olarak ayarlamak için,

Üstte bulunan sabitleme somununu gevşetin.

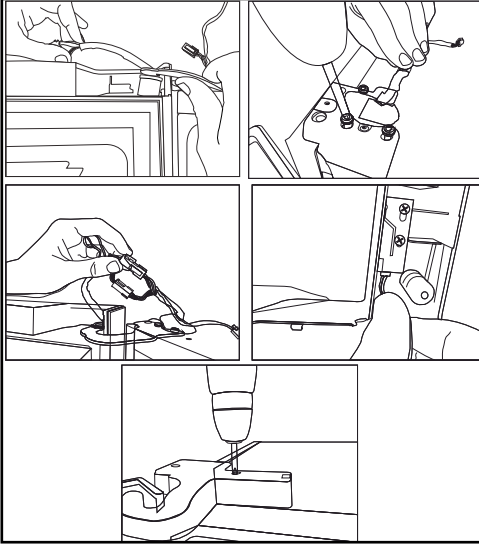
Kapının pozisyonuna göre yan tarafta bulunan ayarlama somununu (saat yönünde/saat yönünün tersine) çevirin.

Pozisyonu sabitlemek için üstte bulunan sabitleme somununu sıkın.



Kurulum

- Üst menteşe grubu 3 vida ile sabitlenir.
- Soketler takıldıktan sonra menteşe kapağı takılır.
- Menteşe kapağı da iki vida ile sabitlenir.



3.4 Elektrik bağlantısı



UYARI: Uzatma kabloları ya da çoklu prizlerle bağlantı yapmayın.



UYARI: Hasar görmüş elektrik kablosu Yetkili Servis tarafından değiştirilmelidir.



İki soğutucu yan yana yerleştiriliyorsa aralarında en az 4 cm boşluk bırakılmalıdır.

- Ürünün ulusal yönetmeliklere uygun topraklama ve elektrik bağlantısı yapılmadan kullanılması halinde ortaya çıkacak zararlardan firmamız sorumlu olmayacaktır.
- Elektrik kablosunun fişi, kurulumdan sonra kolay erişilebilir olmalıdır.
- Buzdolabınız ile duvar prizi arasında uzatma kablolu veya kablolu çoklu grup priz kullanmayınız.

4 Hazırlık

4.1 Enerji tasarrufu için yapılması gerekenler



Buzdolabını elektrik tasarrufu sağlayan sistemlere bağlamak, üründe hasara neden olabileceği için risklidir.

- ‘Bu soğutma cihazı, ankastre bir cihaz olarak kullanılmak üzere tasarlanmamıştır.’
- Buzdolabınızın kapılarını uzun süre açık tutmayın.
- Buzdolabınıza sıcak yiyecek ya da içecek koymayın.
- Buzdolabını kapasitesinden fazla doldurmayın. Buzdolabının içerisindeki hava dolaşımı engellendiğinde soğutma kapasitesi düşer.
- Buzdolabını doğrudan güneş ışığına maruz kalan yerlere koymayın. Ürününüzü ocak, fırın, ısıtıcı ünite ve soba gibi ısı kaynaklarından en az 30 cm uzağa, elektrikli fırınlardan ise en az 5 cm uzağa kurun.
- Yiyeceklerinizi buzdolabında kapalı kaplarda saklamaya dikkat edin.
- Buzdolabınızın dondurucu bölümüne en fazla gıdayı yüklemek için üst çekmece çıkartılarak cam raf üzerine yüklenmelidir. Buzdolabınızın beyan edilen enerji tüketimi, maksimum yüklemeye imkân sağlayacak şekilde buzmatik ve üst çekmeceler çıkarılarak belirlenmiştir. Yükleme yaparken dondurucu ve multizone bölümünde alt çekmecelerin kullanılması önemle tavsiye edilir.
- Dondurucu ve multizone bölme fanları önüne gıda koyarak hava akışı bloke edilmemelidir. Koruyucu fan teli önünde minimum 5cm boşluk bırakılarak gıdalar yüklenmelidir.
- Ürününüzün kapıları açılmadığında içeriye doğrudan sıcak ve nemli hava girmeyeceği için, ürününüzü gıdalarınızı korumak için yeterli olacak şartlarda kendini optimize eder. Bu koşullarda ürün üzerindeki kompresör, fan, ısıtıcı, defrost, aydınlatma, gösterge ve diğer bileşen ve fonksiyonlar, ihtiyaçlara göre en az enerji tüketecek şekilde çalışır.
- Birden fazla seçenek olması durumunda cam raflar, arka duvardaki hava çıkışlarını kapatmayacak, tercihen hava çıkışları cam rafın altında kalacak şekilde yerleştirilmelidir.

Bu kombinasyon, hava dağıtımının ve enerji verimliliğinin iyileşmesine yardımcı olabilir.

- Donmuş yiyeceklerin soğutucu bölmede çözündürülmesi hem enerji tasarrufu sağlar hem de yiyeceklerin kalitesini muhafaza eder.



Buzdolabınızın bulunduğu odanın ortam sıcaklığı en az 10°C /50°F olmalıdır. Buzdolabınızın bundan daha soğuk ortamlarda çalıştırılması, ürünün verimliliği açısından tavsiye edilmez.



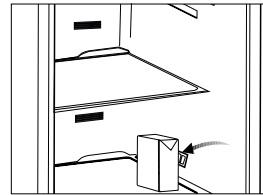
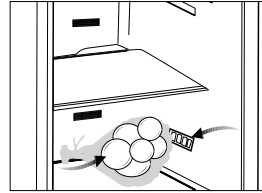
Buzdolabının içi iyice temizlenmelidir.



İki soğutucu yan yana yerleştiriliyorsa, aralarında en az 4 cm boşluk bırakılmalıdır.

4.2 Taze gıda bölümüyle ilgili tavsiyeler

- Gıdaların taze gıda bölümündeki sıcaklık sensörüne temas etmemesini sağlayın. Taze gıda bölümünün ideal saklama sıcaklığını sürdürebilmesi için bu sensörün gıdalar tarafından engellenmemesi gerekir.
- Ürünün içerisinde sıcak yiyecek ve içecek koymayın.



4.3 İlk kullanım

Ürünü kullanmaya başlamadan önce, tüm hazırlıkların "Güvenlikle ve çevreyle ilgili önemli talimatlar" ve "Kurulum" bölümlerinde verilen talimatlara uygun bir şekilde yapılıp yapılmadığını kontrol edin.

- Buzdolabının içini "Bakım ve temizlik" bölümünde tavsiye edildiği şekilde temizleyin. Buzdolabını çalıştırmadan önce iç bölümün kuru olup olmadığını kontrol edin.
- Buzdolabının fişini topraklı bir prize takın. Buzdolabının kapısı açıldığında iç aydınlatma yanar.
- Buzdolabını içerisine hiç yiyecek koymadan 6 saat boyunca çalıştırın ve zorunda olmadıkça ürünün kapısını açmayın.



Kompresör çalışmaya başladığında bir ses duyarsınız. Soğutma sistemi içinde kapalı halde bulunan sıvı ve gazlar, kompresör çalışmıyor olsa da ses çıkarabilir ve bu durum gayet normaldir.

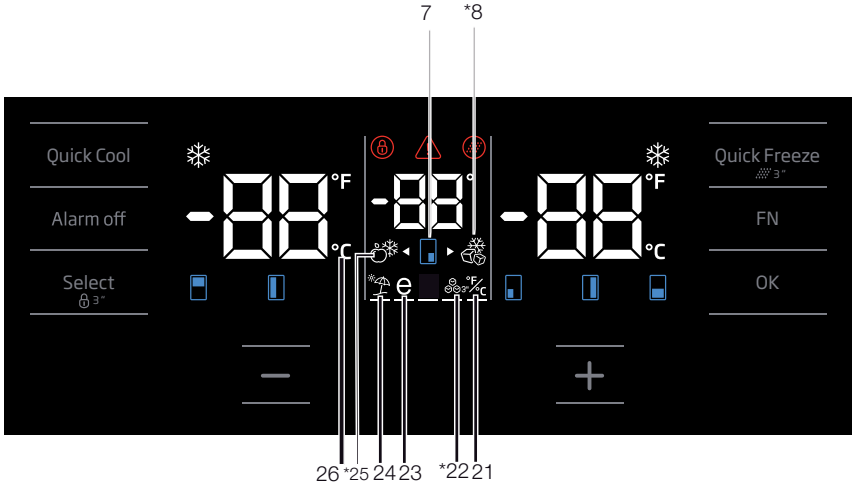
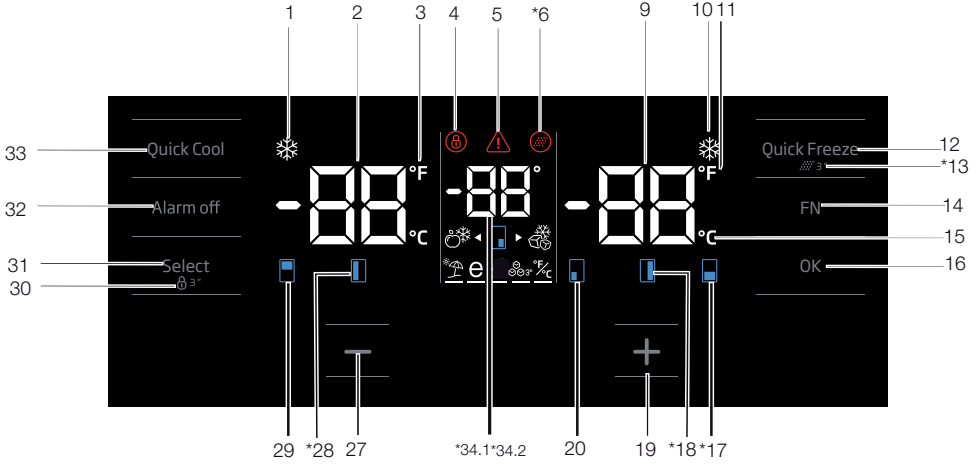


Buzdolabının ön kenarları sıcak olabilir. Bu normal bir durumdur. Bu alanlar, yoğunlaşmayı önlemek üzere, sıcak olacak şekilde tasarlanmıştır.

5 Ürünün çalıştırılması

5.1 Gösterge paneli

Dokunmatik kontrollü gösterge paneli, buzdolabının kapısını açmadan sıcaklığı ayarlamanızı ve ürüne ilgili diğer fonksiyonları kontrol etmenizi sağlar. Fonksiyon ayarları için sadece ilgili düğmelere basmanız yeterlidir.



Bu kullanım kılavuzunda yer alan ürünler şematiktir ve ürünle birebir aynı olmayabilir. Satın almış olduğunuz üründe ilgili parçalar yoksa, bunlar başka modeller için geçerlidir.

Ürünün Çalıřtırılması

1. Hızlı soğutma fonksiyonu göstergesi

Hızlı soğutma fonksiyonu aktiflendiğinde yanar.

2. Soğutucu bölme sıcaklık göstergesi

Soğutucu bölmesi sıcaklığı gösterilir
8,7,6,5,4,3,2,1 olarak ayarlanabilir.

3. Fahreheit göstergesi

Fahreheit göstergesidir. Fahreheit gösterimi aktiflendiğinde sıcaklık set değerleri fahreheit olarak gösterilir ve ilgili ikon yanar.

4. Tuş kilidi

3 saniye boyunca eş zamanlı olarak tuş kilidi düğmesine basın. Tuş kilidi simgesinin ışığı yanar ve tuş kilidi modu etkinleşir. Tuş kilidi modu etkin olduğunda düğmeler çalışmaz. 3 saniye boyunca eş zamanlı olarak tekrar Tuş kilidi düğmesine basın. Tuş kilidi simgesinin ışığı söner ve tuş kilidi modundan çıkılır.

Eğer buzdolabının sıcaklık ayarının değiştirilmesini engellemek isterseniz tuş kilidi düğmesine basın.

5. Elektrik kesintisi/Yüksek sıcaklık / hata uyarısı

Bu gösterge elektrik kesintisi, yüksek sıcaklık arızası durumunda ve hata uyarılarında yanar. Uzun süre elektrik kesintisi olduğunda, dondurucu bölme sıcaklığının ulaştığı en sıcak değer, digital göstergede yanıp söner. Dondurucu bölme gıdaları kontrol edildikten sonra alarm off düğmesine basılarak uyarı silinir.

Bu göstergelyi açık görürseniz lütfen kılavuzunuzdaki "sorunlar için önerilen çözümler" bölümüne bakın.

6. Filtre reset ikonu

Filtre resetlenmesi gerektiğinde bu ikon yanar.

7.Sıcaklık değiştirme kabin ikonu

Sıcaklığı değiştirilecek kabini ifade eder. Sıcaklık değiştirme kabin ikonu yanıp sönmeye başladığında ilgili kabin seçildiği anlaşılır.

8.Joker dondurucu ikonu

FN butonu ile Joker dondurucu ikonu üstüne gelinir ikon yanıp sönmeye başlar, OK tuşuna basıldığında, joker kabin dondurucu ikonu yanar ve dondurucu olarak çalışır.

9. Dondurucu bölme sıcaklık göstergesi

Soğutucu bölmesi sıcaklığı gösterilir -16,-18,-19-,20,-21,-22,-24 olarak ayarlanabilir.

10.Hızlı dondurma fonksiyonu göstergesi

Hızlı dondurma fonksiyonu aktiflendiğinde yanar.

11. Fahreheit göstergesi

Fahreheit göstergesidir. Fahreheit gösterimi aktiflendiğinde sıcaklık set değerleri fahreheit olarak gösterilir ve ilgili ikon yanar.

12. Hızlı dondurma fonksiyonu düğmesi

Hızlı dondurma fonksiyonunu etkinleştirmek veya devreden çıkarmak için bu düğmeye basın. Fonksiyonu etkinleştirdiğinizde, dondurucu bölme ayarlı sıcaklıktan daha düşük değere göre soğutulacaktır.



Hızlı dondurma fonksiyonunu dondurucu bölmeye koyduğunuz yiyecekleri hızlı bir şekilde dondurmak istediğinizde kullanın. Büyük miktarda taze yiyecek dondurmak istiyorsanız, yiyecekleri ürüne yerleştirmeden önce fonksiyonu etkinleştirin.



Hızlı dondurma fonksiyonu iptal edilmezse en fazla 24 saat sonra veya soğutucu bölme yeterli soğukluğa ulaştığında otomatik olarak iptal olur.



Elektrik kesintisi sonrası bu fonksiyon hatırlanmaz.

13. Filtre reset

Quick freeze butonuna 3 saniye basıldığında filtre resetlenir. Filtre reset ikonu söner.

14. FN butonu

Seçilmek istenen fonksiyonlar arasında bu tuş ile gezilir bu tuşa basıldığında fonksiyonu aktif edilmek ya da iptal edilmek istenen ikon ve indikatörü yanıp sönmeye başlar. Bu tuşa 20 saniye basılmazsa FN tuşu deaktif olur. tekrar fonksiyonları değiştirmek için bu butona basılmalıdır.

Ürünün çalıştırılması

15. Celcius göstergesi

Celcius göstergesidir. Celcius gösterimi gösterimi aktiflendiğinde sıcaklık set değerleri celcius olarak gösterilir ve ilgili ikon yanar.

16. OK butonu

FN butonu ile fonksiyonlar arasında gezdikten sonra OK butonu ile fonksiyon iptal edildiğinde ilgili ikon ve indikatör yanıp söner. Fonksiyon aktiflendiğinde fonksiyon yanık kalır, indikatör hangi ikonun üstünde olduğunu göstermek için yanıp sönmeye devam eder.

17.Sıcaklık değiştirme kabin ikonu

Sıcaklığı değiştirilecek kabini ifade eder. Sıcaklık değiştirme kabin ikonu yanıp sönmeye başladığında ilgili kabin seçildiği anlaşılır.

18.Sıcaklık değiştirme kabin ikonu

Sıcaklığı değiştirilecek kabini ifade eder. Sıcaklık değiştirme kabin ikonu yanıp sönmeye başladığında ilgili kabin seçildiği anlaşılır.

19. Set yükseltme butonu

Select butonuna basılarak ilgili kabin seçilir ve ilgili kabini temsil eden kabin ikonu yanıp sönmeye başlar bu süreç içerisinde set yükseltme butonuna basılırsa set değeri yükseltilir. Döngüsel olarak basılmaya devam edilirse set değeri başa döner.

20.Sıcaklık değiştirme kabin ikonu

Sıcaklığı değiştirilecek kabini ifade eder. Sıcaklık değiştirme kabin ikonu yanıp sönmeye başladığında ilgili kabin seçildiği anlaşılır.

21. Celcius ve fahrenheit göstergesi ayarlanması

FN tuşu ile bu fonksiyonun üstüne gelerek ok tuşu ile Fahrenheit ve Celcius seçilir. İlgili sıcaklık tipi seçildiğinde fahrenheit ve celcius göstergesi yanar.

22. Buz makinesi açık ikonu

Buz makinesini açmak için (buz ikonuna ve alt çizgisi) gelene kadar FN tuşuna basılır. Buz makinesi açık ikonu ve buz makinesi fonksiyonu indikatörü üstüne gelindiğinde yanıp sönmeye başlar, böylece buz makinesinin kapatılıp açılacağı anlaşılır. OK butonuna basıldığında buz makinesi ikonu devamlı yanar, bu süreçte indikatör yanıp sönmeye devam eder. 20 saniye

sonra hiçbir butona basılmazsa ikon ve indikatör yanık kalır. böylece buz makinesi açılmış olur. Buz makinesini tekrar kapatmak için tekrar ikon ve indikatörünün üstüne gelir OK tuşuna basılır, böylece hem buz makinesi ikonu hem de indikatörü yanıp sönmeye başlar, 20 saniye hiçbir butona basılmazsa ikon ve indikatör söner buz makinesi tekrar kapanmış olur.



Buzmatığın çalışır durumda olup olmadığını gösterir.



Bu fonksiyon seçili değil iken, su tankından su alımı duracaktır. Ancak buzmatikteki daha önce yapılmış buzlar alınabilir.

23. Eco fuzzy fonksiyonu ikonu

Eco fuzzy aktiflemek için (e harfi ikonuna ve alt çizgisi) gelene kadar FN tuşuna basılır. Eco fuzzy ikonu ve eco fuzzy fonksiyonu indikatörü üstüne gelindiğinde yanıp sönmeye başlar böylece eco fuzzy fonksiyonu aktif ve deaktif edileceği anlaşılır. OK butonuna basıldığında eco fuzzy fonksiyon ikonu devamlı yanar bu süreçte,indikatör yanıp sönmeye devam eder. 20 saniye sonra hiçbir butona basılmazsa ikon ve indikatör yanık kalır, eco fuzzy fonksiyonu aktiflenmiş olur .Eco fuzzy fonksiyonunu iptal etmek için tekrar ikon ve indikatörünün üstüne gelir OK tuşuna basılır böylece hem eco fuzzy fonksiyonu ikonu hem de indikatörü yanıp sönmeye başlar, 20 saniye hiçbir butona basılmazsa ikon ve indikatör söner eco fuzzy fonksiyonu iptal edilmiş olur.

24. Tatil fonksiyonu ikonu

Tatil fonksiyonunu aktiflemek için (şemsiye ikonuna ve alt çizgisi) gelene kadar FN tuşuna basılır. Tatil fonksiyonu ikonu ve tatil fonksiyonu indikatörü üstüne gelindiğinde yanıp sönmeye başlar böylece tatil fonksiyonu aktif ve deaktif edileceği anlaşılır. OK butonuna basıldığında tatil fonksiyon ikonu devamlı yanar böylece Tatil fonksiyonu aktiflenmiş olur bu süreçte indikatör yanıp sönmeye devam eder. Tatil fonksiyonunu iptal etmek için tekrar OK tuşuna basılır böylece hem tatil fonksiyonu ikonu hem de indikatörü yanıp sönmeye başlar, tatil fonksiyonu iptal edilmiş olur.

Ürünün Çalıřtırılması

25. Joker soğutucu ikonu

FN butonu ile joker soğutucu ikonu seçilip OK tuşuna basıldıđında joker kabin soğutucu kabine döner ve soğutucu olarak çalıřır.

26. Celcius göstergesi

Celcius göstergesidir. Celcius gösterimi aktiflendiğinde sıcaklık set deęerleri celcius olarak gösterilir ve ilgili ikon yanar.

27. Set düşürme butonu

Select butonuna basılarak ilgili kabin seçilir ve ilgili kabini temsil eden kabin ikonu yanıp sönmeye başlar bu süreç içerisinde set düşürme butonuna basılırsa set deęeri düşer. Döngüsel olarak basılmaya devam edilirse set deęeri başa döner.

28. Sıcaklık deęiřtirme kabin ikonu

Sıcaklıđı deęiřtirilecek kabini ifade eder. Sıcaklık deęiřtirme kabin ikonu yanıp sönmeye başladığında ilgili kabin seçildiđi anlaşılır.

29. Sıcaklık deęiřtirme kabin ikonu

Sıcaklıđı deęiřtirilecek kabini ifade eder. Sıcaklık deęiřtirme kabin ikonu yanıp sönmeye başladığında ilgili kabin seçildiđi anlaşılır.

30. Tuş kilidi

3 saniye boyunca eş zamanlı olarak tuş kilidi düęmesine basın. Tuş kilidi simgesinin ışığı yanar ve tuş kilidi modu etkinleşir. Tuş kilidi modu etkin olduđunda düęmeler çalıřmaz. 3 saniye boyunca eş zamanlı olarak tekrar Tuş kilidi düęmesine basın. Tuş kilidi simgesinin ışığı söner ve tuş kilidi modundan çıkılır.

Eđer buzdolabının sıcaklık ayarının deęiřtirilmesini engellemek isterseniz **tuş kilidi** düęmesine basın.

31. Select butonu

Sıcaklıđı deęiřtirilmek istenen kabini seçmek için bu tuş kullanılır. Bu tuşa basarak kabinler arasında gezilir. Hangi kabinin seçildiđi kabin ikonlarından(7, 17, 18, 20, 28, 29) anlaşılır. Hangi kabin ikonu yanıp sönyorsa, sıcaklık set deęeri deęiřtirilmek istenen kabin seçilmiş olur. Daha sonra kabin set deęeri düşürme butonu(27) ve kabin set deęeri set yükseltme butonuna(19)

basarak set deęeri deęiřtirilir. 20 saniye select tuşuna basılmazsa kabin ikonları söner. Tekrar kabin seçmek için bu tuşa basmak gerekir.

32. Alarm off uyarısı

Elektrik kesintisi/yüksek sıcaklık alarmı durumunda dondurucu bölme gıdaları kontrol edildikten sonra alarm off düęmesine basılarak uyarı silinir.

33. Hızlı soğutma fonksiyonu düęmesi

Düęmenin iki fonksiyonu vardır. Hızlı soğutma fonksiyonunu etkinleřtirmek veya devre dışı bırakmak için basıp bırakın. Hızlı soğutma göstergesi sönecek ve ürün normal ayarlarına geri dönecektir.



Hızlı soğutma fonksiyonunu soğutucu bölmeye koyduđunuz yiyecekleri hızlı bir şekilde soğutmak istediđinizde kullanın. Büyük miktarda taze yiyecek soğutmak istiyorsanız, yiyecekleri ürüne yerleřtirmeden önce fonksiyonu etkinleřtirin.



Hızlı soğutma fonksiyonu iptal edilmezse en fazla 1 saat sonra veya dondurucu bölme yeterli soğukluđa ulařınca otomatik olarak iptal olur.



Hızlı soğutma düęmesine kısa aralıklarla tekrar tekrar basarsanız, elektrik devre koruması etkinleşir ve kompresör hemen devreye girmez.



Elektrik kesintisi sonrası bu fonksiyon hatırlanmaz.

34. 1 Joker sıcaklık göstergesi

Joker kabinin sıcaklık set deęerleri gösterilir.

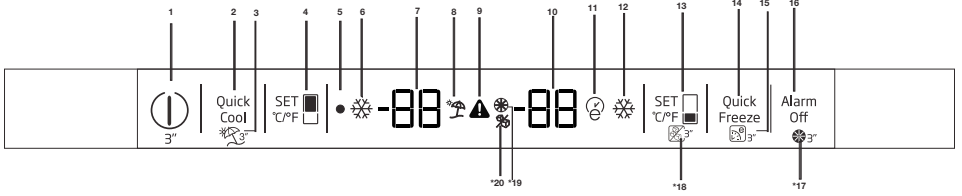
34. 2 řaraplık sıcaklık göstergesi

Ekranda řarap kabini sıcaklık ayar deęerleri gösterilir.

Ürünün çalıştırılması

5.2 Gösterge paneli

Dokunmatik kontrollü gösterge paneli, buzdolabının kapısını açmadan sıcaklığı ayarlamanızı ve ürünle ilgili diğer fonksiyonları kontrol etmenizi sağlar. Fonksiyon ayarları için sadece ilgili düğmelere basmanız yeterlidir.



1-Açma/Kapatma fonksiyonu

Buzdolabını açmak veya kapatmak için Açma/Kapatma düğmesine 3 saniye basılı tutun.

2- Hızlı Soğutma Fonksiyonu

Hızlı Soğutma düğmesine bastığınızda, bölmenin sıcaklığı ayarlanan değerden daha düşük olacaktır. Bu fonksiyonu, soğutucu bölme konulan ve hızlı soğuması istenen yiyecekler için kullanabilirsiniz. Büyük miktarda taze yiyecek soğutmak istiyorsanız bu özelliği, yiyecekleri buzdolabına yerleştirmeden önce etkinleştirmeniz tavsiye edilir. Hızlı Soğutma fonksiyonu devrederken Hızlı Soğutma göstergesi yanık kalacaktır. Bu fonksiyonu iptal etmek için Hızlı Soğutma düğmesine basın. Hızlı Soğutma göstergesi sönecek ve normal ayarlarına geri dönecektir. Hızlı Soğutma fonksiyonu iptal edilmezse, 2 saat sonra ya da soğutucu bölme yeterli soğukluğa ulaştıktan sonra otomatik olarak iptal olacaktır. Elektrik kesintisi sonrası bu fonksiyon hatırlanmaz.

3-Tatil Fonksiyonu

Tatil fonksiyonunu etkinleştirmek için Hızlı Soğutma düğmesine 3 saniye basılı tutun. Fonksiyon etkinleştirmede "--" simgesi yanar. Fonksiyon, aynı düğmeye tekrar 3 saniye basılı tutulduğunda ya da Soğutucu ayarı düğmesine basıldığında devre dışı bırakılır. Tatil modu aktiflendiğinde, displaydeki soğutucu set değerlerinde çizgi oluşur."

Tatil modu aktiflendiğinde, taze gıda sıcaklığı 50 Fahrenheit (10 santigrat derece) dereceden fazla olur, bu nedenle gıdalarınızı taze gıda kabine koymayın. Dondurucu bölmesi sıcaklığı bundan etkilenmez.

4- Soğutucu Ayar Fonksiyonu

Bu fonksiyon soğutucu bölme sıcaklık ayarını yapmanızı sağlar. Bu düğmeye basıldığında, buzdolabının sıcaklığı sırasıyla 8, 7, 6, 5, 4, 3, 2 veya 1°C dereceye ayarlanır.

5-Kapalı Göstergesi

Kapalı göstergesi, soğutucu bölme "Kapalı" modundayken yanar.

6- Hızlı Soğutma Göstergesi

Bu simge, Hızlı Soğutma fonksiyonu etkinken yanar.

7- Soğutucu Bölme Sıcaklık Ayar Göstergesi

Soğutucu Bölme için ayarlanan sıcaklığı gösterir.

8- Tatil Göstergesi

Bu simge, Tatil fonksiyonu etkinken yanar.

9- Yüksek Sıcaklık Hatası / Uyarı Göstergesi

Bu simge, yüksek sıcaklık arızası durumunda ve hata uyarılarında yanar.

10- Dondurucu Bölme

Sıcaklık Ayarı Göstergesi, Dondurucu bölme için ayarlanmış olan sıcaklığı gösterir.



Bu kullanım kılavuzunda yer alan ürünler şematiktir ve ürünle birebir aynı olmayabilir. Satın almış olduğunuz üründe ilgili parçalar yoksa, bunlar başka modeller için geçerlidir.

Ürünün çalıştırılması

11-Eko-Ekstra Göstergesi

Eko Ekstra Göstergesi, Eko Ekstra fonksiyonu etkinleştirildiğinde yanar.

12-Hızlı Dondurma Göstergesi

Bu gösterge, Hızlı Dondurma fonksiyonu etkinken yanar.

13-Dondurucu Ayar Fonksiyonu

Dondurucu bölme sıcaklık ayarını yapmanızı sağlar. Bu düğmeye basarak dondurucu bölme sıcaklığı sırasıyla 0, -2, -4, -6, -8, -10 ve -12 değerlerine ayarlanabilir.

14-Hızlı Dondurma Fonksiyonu

Hızlı Dondurma fonksiyonu açık olduğunda Hızlı Dondurma göstergesi yanar. Bu fonksiyonu iptal etmek için tekrar Hızlı Dondur düğmesine basın. Hızlı Dondurma göstergesi sönecek ve normal ayarlarına geri dönecektir. Hızlı Dondurma fonksiyonu, iptal edilmezse 4 saat sonra ya da dondurucu bölmesi yeterli soğukluğa ulaşıncaya otomatik olarak iptal olacaktır.

Çok miktarda taze yiyecek dondurmak istiyorsanız, yiyecekleri dondurucu bölmeye koymadan önce Hızlı Dondurma düğmesine basın. Hızlı Dondurma düğmesine kısa aralıklarla tekrar tekrar basarsanız, elektrik devre koruması hemen etkinleşecektir. Elektrik kesintisi sonrası bu fonksiyon hatırlanmaz.

15-Eko Ekstra (Özel Ekonomik Kullanım) Fonksiyonu

Eko Ekstra Fonksiyonunu etkinleştirmek için Hızlı Dondurma\Eko Ekstra düğmesine 3 saniye boyunca basılı tutun. Fonksiyon etkinken dondurucu en az 6 saat sonra en ekonomik moda çalışmaya başlayacak ve ekonomik kullanım göstergesi yanacaktır. Eco Fuzzy fonksiyonunu devreden çıkarmak için Hızlı Dondurma düğmesine 3 saniye boyunca tekrar basılması gerekmektedir.

16-Alarm İptal

Soğutucu bölme kapısı 2 dakika boyunca açık kalırsa ya da bir sensör arızası oluşursa, sesli bir alarm verilir. Alarm, "Alarm İptal" düğmesine basılarak kapatılabilir.

Sensör arızası alarmı, elektrik kesintisi olana kadar verilmez. Eğer kapıyı kapatır ve sonra tekrar açarsanız, "Kapı açık alarmı" 2 dakika sonra tekrar etkinleştirilecektir.

17-Filtre sıfırlama düğmesi

Alarm kapatma düğmesine 3 saniye basılı tutulduğunda filtre sıfırlanır. Filtre sıfırlama ikonu söner.

18-Buz makinesi kapanma ikonu

Dondurucu ayar düğmesine 3 saniye basılı tutulduğunda buz makinesi etkinleşir veya devre dışı kalır.

19. Filtre sıfırlama ikonu

Filtrenin sıfırlanması gerekiyorsa bu ikon yanar.

20-Buz makinesi kapanma ikonu

Bu ikon, buz makinesi devre dışı kaldığında yanar. Buz makinesi etkinken bu ikon söner.

Ürünün çalıştırılması

5.3 Taze yiyeceklerin dondurulması

- Gıdaların kalitesinin korunabilmesi için dondurucu bölmeye konulduğunda mümkün olduğunca hızlı dondurulmalıdır, bunun için hızlı dondurma özelliğini kullanın.
- Gıdaları tazeyken dondurmanız halinde, dondurucu bölmede daha uzun saklayabilirsiniz.
- Dondurulacak gıdaları paketleyerek, hava almayacak şekilde ağızlarını iyice kapatın.
- Gıdalarınızı dondurucuya koymadan önce paketlemeye dikkat edin. Klasik ambalaj kağıtları yerine, dondurucu kaplarını, folyolarını ve nem geçirmeyen kağıdı, plastik torba veya diğer paketleme malzemelerini kullanın.
- Dondurmadan önce her besin paketini, tarih yazarak etiketleyin. Dondurucunuzu her açtığınızda, her besinin tazeliğini bu şekilde ayırt edebilirsiniz. Daha önce dondurulan besinleri ön tarafta saklayarak ilk olarak kullanılmasını sağlayın.
- Dondurulmuş gıdalar çözüldükten sonra derhal kullanılmalı ve tekrar dondurulmamalıdır.
- Çok fazla miktarda yiyeceği bir seferde dondurmayın.
- “Taze yemekleri dondurmadan 24 saat önce, “Hızlı Dondurma Fonksiyonunu”” etkinleştirin. Taze yemek paketleri, alt çekmecelere yerleştirilmelidir. Taze yemek paketlerini yerleştirdikten sonra, “Hızlı Dondurma Fonksiyonunu”” tekrar etkinleştirin. Dondurucu bölme hızlı çalışmaya ayarlandığında, joker bölme de otomatik olarak hızlı çalışmaya ayarlanır.”

5.4 Donmuş gıdaların saklanmasıyla ilgili tavsiyeler

Bölüm en az -18°C dereceye ayarlı olmalıdır.

1. Ürünleri satın aldıktan sonra çözülmesine fırsat vermeden, olabildiğince kısa süre içinde dondurucuya koyun.
2. Ürünü dondurmadan önce paketin üzerindeki “Son Kullanma” tarihinin geçmediğinden emin olmak için kontrol edin.
3. Gıda ambalajının hasarlı olmamasına dikkat edin.

5.5 Derin dondurucu bilgileri

IEC 62552 standartlarına göre, her 100 litre dondurucu bölme hacmi için ürünün 25°C oda sıcaklığında 4,5 kg'lık gıda maddesini -18°C veya daha düşük sıcaklıklarda 24 saatte dondurabilmesini gerektirir.

Gıda maddelerinin uzun süre korunması ancak -18°C ve daha düşük sıcaklıkta mümkündür. Gıda maddelerinin tazeliğini (derin dondurucuda -18°C ve daha düşük sıcaklıklarda) aylarca koruyabilirsiniz.

Dondurulacak gıda maddeleri daha önce dondurulan yiyeceklerin kısmen çözülmelerini önlemek için onlarla temas ettirilmemelidir. Sebzelelerin dondurulmuş halde depolama sürelerini uzatmak için haşlayın ve suyunu süzün. Süzdükten sonra hava geçirmeyen ambalajlara koyun ve dondurucuya yerleştirin. Muz, domates, marul, kereviz, haşlanmış yumurta, patates vb. besinler dondurulmaya uygun değildir. Bu besinlerin dondurulması durumunda sadece besin değerleri ve yeme kaliteleri olumsuz etkilenecektir. İnsan sağlığını tehdit eden bir bozulma söz konusu değildir.

Ürünün Çalıřtırılması

| Dondurucu Bölmesi Ayarı | Soğutucu Bölmesi Ayarı | Açıklamalar |
|-------------------------|------------------------|--|
| -18°C | 4°C | Bu, normal tavsiye edilen ayardır. |
| -20, -22 veya -24°C | 4°C | Bu ayarlar, ortam sıcaklığı 30°C'yi geçtiğinde tavsiye edilir. |
| Hızlı Dondur | 4°C | Yiyeceklerinizi kısa zamanda dondurmak istediğinizde kullanın. İşlem bittiği zaman ürününüz önceki konumuna geri dönecektir. |
| -18°C veya daha soğuk | 2°C | Ortamın sıcak olması veya kapının sık açılıp kapanmasından dolayı soğutucu bölmenizin yeterince soğuk olmadığını düşünüyorsanız, bu ayarları kullanın. |

5.6 Gıdaların yerleřtirilmesi

| | |
|-----------------------------|---|
| Dondurucu bölme rafları | Et, balık, dondurma, sebze vb. gibi farklı donmuş gıdalar. |
| Soğutucu bölme rafları | Tencere, kapalı tabak ve kapalı kaplardaki gıdalar, yumurta (kapalı kapta) |
| Soğutucu bölme kapı rafları | Küçük ve paketlenmiş gıda ya da içecekler |
| Sebzelik | Sebzeler ve meyveler |
| Taze gıda bölmesi | Şarküteri ürünleri (kahvaltılık ürünler ,kısa sürede tüketilecek et ürünleri) |

5.7 Kapı açık uyarısı

(Bu özellik opsiyoneldir)

Buzdolabınızın kapı açık alarm sistemi, modele göre farklılık gösterebilir.

Versiyon 1;

Ürünün kapısı belirli bir süre (60 sn ile 120 sn arasında) açık kalırsa sesli uyarı duyulur, ürün modeline göre beraberinde görsel uyarı (aydınlatma yanıp sönmesi) da verilebilir. Ürünün kapısını kapattığınızda ya da varsa ürün ekranındaki herhangi bir tuşa bastığınızda uyarı sesi kesilecektir.

Versiyon 2;

Ürünün kapısı belirli bir süre (60 sn ile 120 sn arasında) açık kalır ise kapı açık uyarısı verilmeye başlanır. Kapı açık uyarısı kademeli bir şekilde verilir. Önce sesli uyarı verilmeye başlar. 4 dk sonunda ürün kapısı halen kapatılmadı ise görsel uyarı (aydınlatma yanıp sönmesi) devreye girer. Varsa ürün ekranındaki herhangi bir tuşa basıldığında kapı açık uyarısı belirli bir süre (60 sn ile 120 sn arasında) ertelenecektir. Sonrasında süreç yeniden başlayacaktır. Ürün kapısı kapatıldığında kapı açık uyarısı iptal olacaktır.

Ürünün çalıştırılması

5.8 Sebzelik

Buzdolabının sebzeleştiği, özellikle sebzelerin nemini kaybetmeden taze olarak korunması için tasarlanmıştır. Bu amaçla, sebzeleştiğinin genelinde soğuk hava dolaşımı yoğunlaştırılmıştır. Sebzeleştiği çıkarmadan önce sebzeleştiğinin karşısında duran kapı raflarını çıkarın.

5.9 Nem kontrollü sebzelik

(FreSHelf)

(Bu özellik isteğe bağlıdır)

Sebzelerin ve meyvelerin nem oranları, nem kontrollü sebzelik özelliği sayesinde kontrol altında tutulur ve böylece gıdaların daha uzun süre taze kalması sağlanır.

Marul, ıspanak gibi yapraksız sebzeleri ve nem kaybına duyarlı olan sebzeleri, sebzeleştiği yerleştirirken dikey konumda köklerinin üzerine değil; mümkün olduğunca yatay konumda yerleştirmenizi öneririz.

Sebzeler yerleştirilirken, sebzelerin özgül ağırlıkları göz önünde bulundurulmalıdır. Ağır ve sert sebzeler, sebzeleştiğinin en alt bölümüne; hafif ve yumuşak sebzeler ise üst bölüme yerleştirilmelidir. Sebzeleri asla sebzeleştiğinin poşetlerinin içerisinde bırakmayın. Sebzeler poşetlerinde bırakılırsa, bu, onların kısa süre içerisinde çürümelerine neden olur. Hijyenik nedenlerden dolayı sebzelerin diğer sebzelerle temas etmesi tercih edilmiyorsa, poşet yerine delikli kağıt ya da buna benzer bir malzeme kullanın.

Armutları, kayısıları, şeftalileri vb., özellikle de yüksek miktarda etilen gaz üreten meyve ve sebzeleri sebzeleştiğinin diğer meyve ve sebzeleri aynı sebzeleştiğe yerleştirmeyin. Bu meyveler tarafından salınan etilen gaz, diğer meyvelerin daha çabuk olgunlaşmasına ve daha kısa bir süre içerisinde çürümelerine neden olur.

5.10 Yumurtalık

Yumurtalık istediğiniz kapı veya gövde rafına koyabilirsiniz.

Yumurtalık kesinlikle dondurucu bölmede saklamayın.

5.11 Hareketli Ara Bölme

Hareketli ara bölme buzdolabınızın içindeki soğuk havanın dışarı kaçmasını önlemek için tasarlanmış bir parçadır.

1- Soğutucu bölme kapıları kapalıyken, kapı üzerindeki contaların hareketli ara bölme yüzeyine basmasıyla sızdırmazlık işlemi sağlanır.

2- Buzdolabınızda hareketli ara bölmenin diğer bir kullanılma nedeni de, soğutucu bölmenin net hacminin artırılmasını sağlamaktır. Standart ara bölme buzdolabı içinde bir miktar kullanım dışı hacim işgal etmektedir.

3-Soğutucu bölmenin sol kapısı açık iken hareketli arabölme kapalı durumdadır.

4-Manuel olarak açılmamalıdır. Kapı kapatılırken gövde üzerinde bulunan plastik parçanın rehberliği ile hareket eder.

5.12 Cool Control Saklama Bölmesi

(Bu özellik isteğe bağlıdır)

Buzdolabınızın Cool Control Saklama Bölmesi, soğutucu (2/4/6/8 °C) veya dondurucu sıcaklıklarına (-18/-20/-22/-24) ayarlanarak istenilen durumda kullanılabilir. "Cool Control Saklama Bölmesi Sıcaklık Ayarlama Butonu" ile bölmeyi istenilen sıcaklıkta tutabilirsiniz. Cool Control Saklama Bölmesinin sıcaklığı soğutucu bölme sıcaklıklarına ilave olarak 0 ve 10 derece, dondurucu bölme sıcaklıklarına ilave olarak -6 dereceye ayarlanabiliyor. 0 derece şarküteri ürünlerinin uzun süre saklanabilmesi için, -6 derece ise etinizi 2 haftaya kadar kolay kesilebilir bir durumda saklamak için kullanılmaktadır.

Soğutucu veya dondurucu olabileme özelliği buzdolabınızın arkasındaki kapalı (kompresör bölmesi) kısım içinde konumlandırılmış bir soğutma elemanı sayesinde sağlanır. Bu elemanın çalışması

Ürünün çalıştırılması

sırasında analog saatlerde duyulan saniye sesine benzer sesler duyulabilir. Bu normaldir ve bir arıza nedeni değildir.



5.13 Mavi ışık/VitaminZone

***Bu özellik opsiyoneldir**

Mavi ışık için,

Mavi ışık ile aydınlatılan sebzeliklerde saklanan meyve ve sebzeler, mavi ışığın dalga boyu etkisi ile fotosentez yapmaya devam ederek C vitamini değerlerini korumaktadır.

VitaminZone için,

VitaminZone teknolojisi ile aydınlatılan sebzeliklerde saklanan meyve ve sebzeler, gün döngüsünü simüle eden mavi, yeşil, kırmızı ışıklar ve karanlık çevrimleri sayesinde vitamin değerlerini daha uzun süre korumaktadır.

VitaminZone teknolojisinin karanlık periyodu esnasında buzdolabı kapısı açıldığı takdirde, buzdolabınız bunu otomatik olarak algılayacak ve mavi-yeşil veya kırmızı ışıklardan sırayla biri ile rahat kullanım için sebzeliğinizi aydınlatacaktır. Karanlık periyod, siz buzdolabınızın kapağını kapadığınızda gün döngüsündeki gece periyodunu temsilen devam edecektir

5.14 Koku Filtresi

Soğutucu bölmenin hava kanalındaki koku filtresi, buzdolabında istenmeyen kokuların oluşmasını önler.

5.15 Süt ürünleri (soğuk saklama) bölümü

(Bu özellik opsiyoneldir)

Süt ürünleri (soğuk saklama) bölümü" buzdolabı bölümü içinde daha düşük sıcaklık sağlar. Bu bölme daha düşük sıcaklıkta saklanması gereken şarküteri ürünlerini (salam, sosis, süt ürünleri, vs.) veya derhal tüketmek üzere et, tavuk ve balık ürünlerini saklamak için kullanın. Bu bölmede meyve ve sebze saklamayın.

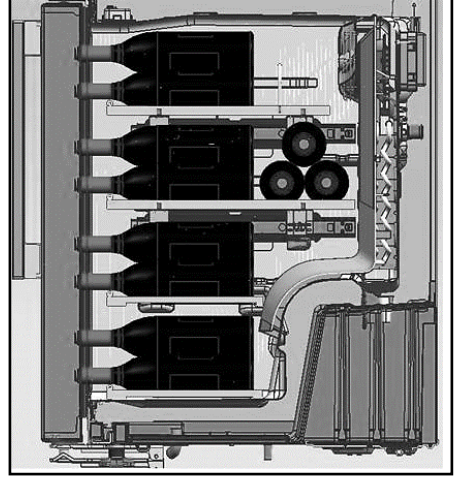
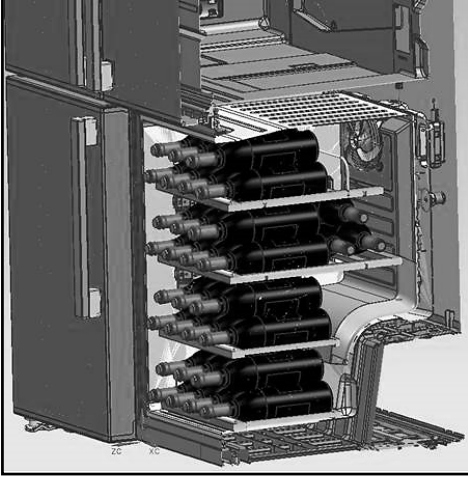
Ürünün çalıştırılması

5.16 Şaraplık bölümü

(Bu özellik isteğe bağlıdır)

1 – Şaraplık bölümünün doldurulması

Şaraplık, ön kısımda 28 şişe, teleskopik bir raf yardımıyla ise 3 şişe barındıracak şekilde tasarlanmıştır. Belirtilen maksimum değerler yalnızca bilgilendirme amacıyla verilmiştir ve “Bordelaise 75cl” standart şişe kullanılarak yapılan testlerle belirlenmiştir.



2- Önerilen ideal servis sıcaklıkları

Önerimiz: Farklı şarap türleri saklıyorsanız gerçek bir şarap mahzeninde olduğu gibi 12°Celsius sıcaklık ayarını kullanın. 6°-10° arasında servis edilmesi gereken beyaz şaraplar için şarabı servis etmeden yarım saat önce soğutucuya koymanız önerilir. Böylelikle soğutucu, şişeleri tercih edilen sıcaklıkta muhafaza eder. Kırmızı şaraplar ise servis edilirken oda sıcaklığında yavaş yavaş ısınır.

16 -17°C

İyi Bordeaux şarapları - Kırmızı

-16°C 15

İyi Burgundy şarapları - Kırmızı

-16°C 14

Sek beyaz grand cru şarapları

-12°C 11

Hafif, meyveli ve genç kırmızı şaraplar

-12°C 10

Provence roze şarapları, Fransız şarapları

-12°C 10

Sek beyaz şaraplar ve kırmızı country şarapları

10°C - 8

Beyaz country şarapları

8°C - 7

Şampanyalar

6-°C

Tatlı beyaz şaraplar

Ürünün Çalıştırılması

3- Tadımdan önce şarap şişesinin açılmasına ilişkin öneriler:

Beyaz şaraplar

Genç kırmızı şaraplar

Yoğun ve yllanmış kırmızı şaraplar

Servis etmeden yaklaşık 10 dakika önce

Servis etmeden yaklaşık 10 dakika önce

Servis etmeden yaklaşık 30 - 60 dakika önce

4-Açılmış bir şişe ne kadar uzun süre saklanabilir?

Açılmış şişelerin mantarı tekrar düzgün şekilde takılmalıdır. Bu şekilde, şarabı serin ve kuru bir yerde aşağıdaki süreler boyunca muhafaza edebilirsiniz.

%75'i dolu şişe

%50'si dolu şişe

%50'den azı dolu şişe

Beyaz şaraplar Kırmızı şaraplar

3 - 5 gün

2 - 3 gün

1 gün 2 gün

5.17 Dahili su pınarının ve kapıda su pınarının kullanımı

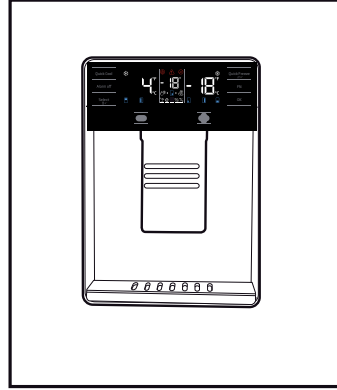
(Bu özellik isteğe bağlıdır)

Buzdolabını su kaynağına bağladıktan veya su filtresini değiştirdikten sonra, su sistemini yıkayın. Su pınarı koluna 5 saniye boyunca basılı tutmak için sağlam bir kap kullanın ve ardından 5 saniye süreyle elinizi çekin. Su akmaya başlayana kadar bu döngüye devam edin. Su akmaya başladığında, 4 galona ulaşana kadar su pınarı pedalını basıp ardından bırakmaya (5 saniye basın, 5 saniye bırakın) devam edin. 15 L su alınmıştır. Bu işlem filtredeki ve su pınarı sistemindeki havayı boşaltır ve su filtresini kullanıma hazırlar. Bazı evlerde ilave boşaltma işlemi gerekebilir. Hava sistemden alındığı zaman, pınardan su fışkırabilir. Buzdolabının 24 saat boyunca soğumasına ve suyu soğutmasına müsaade edin. Her hafta taze su gelmesini sağlamaya yetecek kadar su alın.



5 dakika boyunca sürekli olarak su aldıktan sonra, su pınarı, taşmayı önlemek için su vermeyi durduracaktır. Su almaya devam etmek için pınar pedalına tekrar basın.

Kapıda su pınarı (Bu özellik isteğe bağlıdır)



5.18 Su Alma

Su pınarı pedalına basarken, pınarın ağzının altına bir kap tutun.

Su almayı bırakmak için pınar pedalını bırakın.



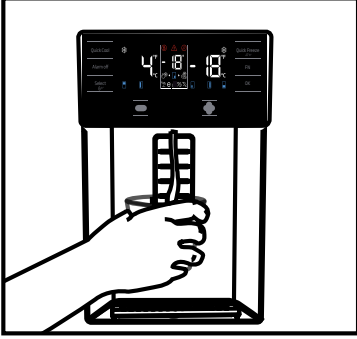
Pınardan alınan ilk birkaç bardak suyun ılık olması normaldir.



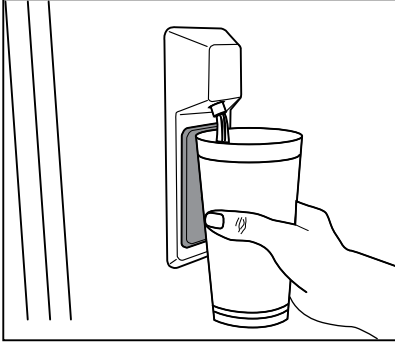
Su pınarı uzun süre kullanılmamışsa, temiz su elde etmek için ilk birkaç bardak suyu dökün.

Ürünün çalıştırılması

İlk kullanım sırasında, suyun soğuması için yaklaşık 24 saat beklemeniz gerekir.
Tetiği çektikten biraz sonra bardağı dışarı alın.



Dahili su pınarı (bazı modellerde)



5.19 Su Pınarının Kullanımı için



Buzdolabınızı ilk kez kullanmadan önce ve su filtrenizi değiştirdikten sonra, su pınarından su damlayabilir. Pınardan su damlamasını veya sızmasını önlemek için, buzdolabınızı ilk defa kullanmadan önce ve su filtresini her değiştirmenizden sonra, su pınarından 5-6 galon (yaklaşık 20 litre) su boşaltarak sistemdeki havayı alın. Bu şekilde sistemde sıkışmış hava giderilir ve su pınarı sızıntı yapmaz. Suyun akışında bir engel olması durumunda, ünitenin arkasındaki su hattının düzlüğü ve kaplin pozisyonu kontrol edilmelidir.



Su pınarınızın siz su aldıktan sonra yalnızca birkaç damla su sızdırması normal bir durumdur.

Ürünün Çalıřtırılması

5.20 Otomatik Buz Makinası (Bu özellik isteęe baęlıdır)

Otomatik buz makinasından buz elde edebilmek için soęutucu kısmında bulunan su tankına, maksimum seviyesine kadar su doldurun.

Buz çekmecesinde biriken buzlarınız sıcak ve nemli havadan dolayı, 15 gün gibi sürede birbirine yapışarak kütle olabilir bu normaldir. Kütleli dağıtmıyorsanız buz kabını boşaltıp tekrar buz yapabilirsiniz.



Su tankınızdaki suyun 2-3 haftadan fazla bir süre tankta kalması durumunda, suyu deęiřtirmeniz tavsiye edilir.



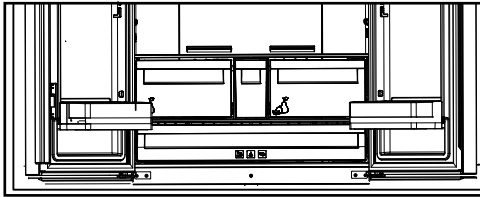
Buzdolabınızdan 120 dk aralıklarla gelen farklı sesler, buz yapma ve dökme sırasında oluşan seslerdir , bu normal bir durumdur.



Buz isteęiniz yok ise; buz iptal ikonuna basarak buz makinasını durdurmanız enerji tasarrufu saęlayarak buzdolabınızın ömrünü uzatır.



Su pınarınızın siz su aldıktan sonra yalnızca birkaç damla su sızdırması normal bir durumdur.



5.21 Buzmatik ve Buz Saklama Kabı (Bu özellik isteęe baęlıdır)

Buzmatik'in kullanılması

Buzmatięi su ile doldurup yerine koyunuz. Yaklaşık iki saat sonunda buzlarınız hazırdır. Buz almak için buzmatięi yerinden çıkarmayınız.

Buz haznelerinin üzerindeki düğmeleri 90° saęa çeviriniz.

Buz haznelerindeki buzlar alltaki buz saklama kabına dökülecektir.

Daha sonra buz saklama kabını çıkarıp buzları servis yapabilirsiniz.

Dilerseniz buzları, buz saklama kabında bekletebilirsiniz.

Buz saklama kabı

Sadece buz biriktirmek içindir. İçinde su dondurmayınız. Aksi takdirde kırılır.

6 Bakım ve temizlik

Ürünün düzenli temizlenmesi halinde kullanım ömrü uzar.



UYARI: Buzdolabınızı temizlemeden önce elektrik bağlantısını kesin.

- Temizlik için keskin ve aşındırıcı aletler, sabun, ev temizlik maddeleri, deterjan, gaz, benzin, cila vb. maddeler kullanmayın. ,
- Bir çay kaşığı karbonatı yarım litre suda eritin. Bir bezi bu sıvıyla ıslatıp iyice sıkın. Bu bezle cihazınızın içini silin ve ardından iyice kurulayın.
- Lamba muhafazasına ve diğer elektrikli kısımlara su girmemesine dikkat edin.
- Kapıyı nemli bir bez ile temizleyin. Kapı ve gövde raflarını çıkarmak için içindekilerin tümünü alın. Kapı raflarını yukarı doğru kaldırarak çıkarın. Temizleyip kuruladıktan sonra yukarıdan aşağıya doğru kaydırarak yerine takın.
- Ürünün dış yüzey temizliğinde ve krom kaplı parçaların temizliğinde asla klor içeren su ya da temizlik maddesi kullanmayınız. Klor, bu tür metal yüzeylerde paslanmaya neden olur.
- Plastik parça üzerindeki baskıların kalkmaması ve deforme olmaması için keskin, aşındırıcı aletler, sabun, ev temizlik maddeleri, deterjan, gaz, benzin, cila vb. maddeler kullanmayın. Temizlik için ılık su ile yumuşak bez kullanın ve kurulayın.

- No Frost Olmayan Ürünlerde ;Soğutucu bölmenin arka duvarında su damlacıkları ve bir parmak kalınlığı kadar karlanma oluşur. Temizlemeyin, kesinlikle yağ ve benzeri maddeler sürmeyin.
- Ürünün dış yüzey temizliğinde sadece hafif nemli mikro fiber bez kullanınız. Sünger ve diğer tip temizlik bezleri çizilmelere yol açabilir.

6.1. Kötü Kokuların Önlenmesi

Ürününüzün üretiminde kokuya neden olacak hiçbir madde kullanılmamaktadır. Ancak uygun olmayan yiyecek saklamaya ve ürün iç yüzeyinin gerektiği şekilde temizlenmemesine bağlı olarak koku ortaya çıkabilir.

Bu sorunu önlemek için 15 günde bir karbonatlı suyla temizleyin.

- Yiyecekleri kapalı kaplarda saklayın. Ağız açık saklanan gıdalardan yayılan mikroorganizmalar kötü kokuya neden olur.
- Saklama süresi dolan ve bozulan gıdaları kesinlikle buzdolabınızda saklamayın.



Çay bilinen en iyi koku alıcılarından biridir. Demlemiş olduğunuz çay posasını ağız açık bir kap içinde ürünün içine yerleştirin ve en geç 12 saat sonra alın. Çay posasını ürünün içinde 12 saatten fazla tutarsanız, kokuya sebep olan organizmaları bünyesinde toplayacağı için kokunun kaynağı haline gelebilir.

6.2. Plastik Yüzeylerin Korunması

Plastik yüzeylere yağ dökülmesi durumunda yüzeye zarar verebileceği için ılık suyla hemen temizlenmelidir.

7 Sorun Giderme

Servis çağırmadan önce, bu listeyi gözden geçirin. Bunu yapmak sizi zaman ve para kaybindan kurtarır. Bu liste sık rastlanabilecek, hatalı işçiliğe ya da malzeme kullanımına bağlı olmayan şikayetleri içerir. Bahsedilen bazı özellikler ürününüzde olmayabilir.

Buzdolabı çalışmıyor.

- Fiş prize tam oturmamıştır. >>> Fişi prize tam oturacak şekilde takın.
- Ürünün bağlandığı prizın sigortası ya da ana sigorta atmıştır. >>> Sigortayı kontrol edin.

Soğutucu bölmenin (MULTI ZONE, COOL CONTROL ve FLEXI ZONE) yan duvarında terleme.

- Kapı çok sık açılıp kapanmıştır. >>> Ürünün kapağını çok sık açıp kapamamaya dikkat edin.
- Ortam çok nemlidir. >>> Ürünü çok nemli ortamlara kurmayın.
- Sıvı içeren yiyecekler açık kaplarda saklanıyor olabilir. >>> Sıvı içeren yiyecekleri kapalı kaplarda saklayın.
- Ürünün kapağı açık kalmıştır. >>> Ürünün kapağını uzun süre açık tutmayın.
- Termostat çok soğuk bir değere ayarlanmıştır. >>> Termostatu uygun değere ayarlayın.

Kompresör çalışmıyor

- Ani elektrik kesilmesinde veya fişin çıkarılıp takılmasında, ürün soğutma sistemindeki gazın basıncı henüz dengelenmemiş olduğu için kompresör koruyucu termiği atar. Yaklaşık 6 dakika sonra ürün çalışmaya başlayacaktır. Bu süre sonunda ürün çalışmaya başlamazsa servis çağırın.
- Buz çözme devresindedir. >>> Tam otomatik buz çözme yapan bir ürün için bu normaldir. Buz çözme döngüsü periyodik olarak gerçekleşir.
- Ürünün fişi prize takılı değildir. >>> Fişin prize takılı olduğundan emin olun.
- Sıcaklık ayarları doğru yapılmamıştır. >>> Uygun sıcaklık ayarını seçin.
- Elektrik kesilmiştir. >>> Elektrik geldiğinde ürün normal şekilde çalışmaya devam edecektir.

Buzdolabı çalışırken çalışma sesi artıyor.

- Ortam sıcaklığının değişmesine bağlı olarak ürünün çalışma performansı değişebilir. Bu normaldir ve bir arıza değildir.

Buzdolabı çok sık ya da çok uzun süre çalışıyor.

- Yeni ürün, eskisinden daha geniş olabilir. Daha büyük ürünler daha uzun süre çalışır.
- Oda sıcaklığı yüksek olabilir. >>> Sıcak ortamlarda daha uzun süre çalışması normaldir.
- Ürünün fişi daha yeni takılmış ya da yeni yiyecek koyulmuş olabilir. >>> Fiş yeni takıldığında ya da yeni yiyecek konulduğunda ürünün ayarlanan sıcaklığa ulaşması daha uzun zaman alır. Bu durum normaldir.
- Ürüne yakın zamanda fazla miktarlarda sıcak yemek konmuş olabilir. >>> Ürüne sıcak yemek koymayın.
- Kapılar sık sık açılmış ya da uzun süre açık kalmıştır. >>> İçeri giren sıcak hava ürünün daha uzun çalışmasına neden olur. Kapıları çok sık açmayın.
- Dondurucu ya da soğutucu kapağı aralık kalmış olabilir. >>> Kapıların tamamen kapalı olup olmadığını kontrol edin.
- Ürün çok düşük bir sıcaklığa ayarlanmıştır. >>> Ürünün sıcaklığını daha yüksek bir dereceye ayarlayın ve bu sıcaklığa ulaşmasını bekleyin.
- Soğutucu ya da dondurucu kapı contası kirlenmiş, eskimiş, kırılmış ya da tam oturmamış olabilir. >>> Contayı temizleyin ya da değiştirin. Hasarlı / kopuk kapı contası ürünün mevcut sıcaklığı korumak için daha uzun süre çalışmasına neden olur.

Dondurucu sıcaklığı çok düşük ama soğutucu sıcaklığı yeterli.

- Dondurucu bölme sıcaklığı çok düşük bir değere ayarlanmıştır. >>> Dondurucu bölme sıcaklığını daha yüksek bir dereceye ayarlayıp kontrol edin.

Soğutucu sıcaklığı çok düşük ama dondurucu sıcaklığı yeterli.

Sorun giderme

- Soğutucu bölme sıcaklığı çok düşük bir değere ayarlanmıştır. >>> Soğutucu bölme sıcaklığını daha yüksek bir dereceye ayarlayıp kontrol edin.

Soğutucu bölme çekmecelerinde saklanan yiyecekler donuyor.

- Soğutucu bölme sıcaklığı çok düşük bir değere ayarlanmıştır. >>> Soğutucu bölme sıcaklığını daha yüksek bir değere ayarlayıp kontrol edin.

Soğutucu ya da dondurucudaki sıcaklık çok yüksek.

- Soğutucu bölme sıcaklığı çok yüksek bir değere ayarlanmıştır. >>> Soğutucu bölme sıcaklık ayarının dondurucu bölme sıcaklığı üzerinde etkisi vardır. Soğutucu ya da dondurucu bölme sıcaklığını değiştirerek ilgili bölmelerin sıcaklığı yeterli seviyeye gelene kadar bekleyin.
- Kapılar sık açılmış ya da uzun süre açık kalmıştır. >>> Kapıları çok sık açmayın.
- Kapı aralık olabilir. >>> Kapıyı tamamen kapayın.
- Ürünün fişi daha yeni takılmış ya da yeni yiyecek konulmuş olabilir. >>> Bu normaldir. Fiş yeni takıldığında ya da yeni yiyecek konulduğunda ürünün ayarlanan sıcaklığa ulaşması normalden daha uzun zaman alır.
- Ürüne yakın zamanda fazla miktarlarda sıcak yemek konmuş olabilir. >>> Ürüne sıcak yemek koymayın.

Sarsılma ya da gürültü.

- Zemin düz veya dayanıklı değildir. >>> Ürün yavaşça hareket ettirildiğinde sallanıyorsa ayaklarını ayarlayarak ürünü dengeleyin. Ayrıca zeminin ürünü taşıyabilecek kadar dayanıklı olmasına dikkat edin.
- Ürünün üzerine konulmuş eşyalar gürültü yapıyor olabilir. >>> Ürünün üzerinde bulunan eşyaları kaldırın.

Üründen sıvı akması, püskürmesi vb. sesler geliyor.

- Ürünün çalışma prensipleri gereği sıvı ve gaz akışları gerçekleşmektedir. >>> Bu normaldir ve bir arıza değildir.

Üründen rüzgar sesi geliyor.

- Ürünün soğutma işlemini gerçekleştirebilmesi için fan kullanılmaktadır. Bu normaldir ve bir arıza değildir.

Ürünün iç duvarlarında terleme oluyor.

- Havanın sıcak ve nemli olması buzaşmayı ve yoğunlaşmayı artırır. Bu normaldir ve bir arıza değildir.
- Kapılar sık açılmış ya da uzun süre açık kalmıştır. >>> Kapıları çok sık açmayın, açılırsa kapayın.
- Kapı aralık olabilir. >>> Kapıyı tamamen kapayın.

Ürünün dışında ya da kapıların arasında terleme oluşuyor.

- Hava nemli olabilir, nemli havalarda bu gayet normaldir. >>> Nem azaldığında yoğunlaşma kaybolur.

Ürünün içi kötü kokuyor.

- Düzenli temizlik yapılmamıştır. >>> Ürünün içini sünger, ılık su veya karbonatlı suyla düzenli olarak temizleyin.
- Bazı kaplar ya da paketleme malzemeleri koku yapabilir. >>> Koku yapmayan kap ya da paketleme malzemesi kullanın.
- Yiyecekler ürüne ağzı açık kaplarda konulmuştur. >>> Yiyecekleri kapalı kaplarda saklayın. Ağzı açık saklanan yiyeceklerden yayılan mikroorganizmalar kötü kokulara neden olabilir.
- Saklama süresi dolan ve bozulan yiyecekleri üründen çıkarın.

Kapı kapanmıyor.

- Yiyecek paketleri kapının kapanmasını engelliyor olabilir. >>> Kapıları engelleyen paketlerin yerlerini değiştirin.
- Ürün zemin üstünde tamamen dik durmuyor olabilir. >>> Ayaklarını ayarlayarak ürünü dengeleyin.
- Zemin düz ya da sağlam değildir. >>> Zeminin düz ve ürünü taşıyabilecek kadar sağlam olmasına dikkat edin.

Sebzelikler sıkışmış.

- Yiyecekler çekmecenin üst bölümüne geliyor olabilir. >>> Çekmecedeki yiyecekleri düzenleyin.

Sorun giderme

Ürününüzün Yüzeyinde Sıcaklık Varsa.

- Ürününüz çalışırken, iki kapı arasında, yan panellerde ve arka ızgara bölgesinde yüksek sıcaklık görülebilir. Bu normal bir durumdur ve herhangi bir servis ihtiyacı yoktur!

Kapı açıldığında fan çalışmaya devam ediyor.

- Dondurucu kapısı açıldığında fan çalışmaya devam edebilir.



UYARI: Bu bölümdeki talimatları uygulamanıza rağmen sorunu gideremezseniz ürünü satın aldığınız bayi ya da Yetkili Servise başvurun. Çalışmayan ürünü kendiniz onarmayı denemeyin.

FERAGATNAME/UYARI

Bazı (basit) arızalar; aşağıdaki talimatlar dahilinde yapılması şartıyla; herhangi bir güvenlik sorunu yaratmadan ya da güvenli olmayan kullanıma sebebiyet vermeden, nihai kullanıcılar tarafından tamir edilebilir. ("Kendim Tamir Etmek İstiyorum" bölümüne bakınız.)

Bu nedenle, "Kendim Tamir Etmek İstiyorum" bölümünde nihai kullanıcılar tarafından tamir edilebileceği belirtilmiş olan parçalar dışında, güvenlik sorunlarını önlemek amacıyla kesinlikle yetkili servis istasyonu tarafından tamir önerilir ve Arçelik ürün garantisinin devam edebilmesi için zorunludur.

KENDİM TAMİR ETMEK İSTİYORUM

Nihai kullanıcılar tarafından gerçekleştirilecek tamir işlemi şu yedek parçalar dahilinde yapılabilir: Kapı Kolları ve Kapı Menteşeleri, Tuşlar, Kadranlar ve Düğmeler, Kapı Contaları ve saklama için çevresel Tepsiler, Sepetler, Raflar. (Güncel yedek parça listesine 1 Mart 2021 itibarıyla <https://www.arcelik.com.tr/destek> adresinden ulaşılabilir)

Ayrıca, ürün güvenliğini sağlamak ve ciddi yaralanma riskini önlemek için, tamir işlemi, kullanma kılavuzunda veya <https://www.arcelik.com.tr/destek> adresinde bulunan talimatlara göre yapılmalıdır. Güvenliğiniz için, herhangi bir tamir işlemi gerçekleştirmeden önce ürünün fişini çekin.

Nihai kullanıcılar tarafından, kullanma kılavuzlarında belirtilen ya da <https://www.arcelik.com.tr/destek> adresinde bulunan talimatlara uygun yapılmayan ve <https://www.arcelik.com.tr/destek> adresinden ulaşılan güncel parça listesinde yer alan parçalar dışındaki parçalara uygulanan tamir işlem ya da girişimleri nedeniyle oluşabilecek güvenlik sorunlarından Arçelik sorumlu tutulamaz. Böyle bir durumda Arçelik ürün garantisi geçersiz olacaktır.

Bu nedenle nihai kullanıcıların yukarıda belirtilen yedek parçalar dışında kalan parçalar için tamir işlemlerini kendilerinin gerçekleştirmekten kaçınmaları ve gereksinim olması durumunda yetkili servis istasyonuna başvurmaları şiddetle tavsiye edilir. Nihai kullanıcıların bu tür tamir girişimleri güvenlik sorunlarına neden olabilir; ürüne zarar verebilir ve sonrasında yangın, su baskını, elektrik çarpması ve ciddi kişisel yaralanmalara neden olabilir.

Listelenenlerle sınırlı olmamak kaydıyla, şu parçaların tamir işlemleri yetkili servis istasyonları tarafından yapılmalıdır: Kompresör, Soğutma devre elemanları, Ana kart, İnverter kart, Ekran kartı vb.

Üretici/satıcı, son kullanıcıların yukarıda belirtilenlere uygun davranmadığı herhangi bir durumdan sorumlu tutulamaz.

Bu ürün 'G' enerji sınıfına sahip aydınlatma kaynağı içermektedir.

Bu üründeki aydınlatma kaynağı yetkin tamirci tarafından değiştirilmelidir.

Müşteri Hizmetleri

Müşteri Memnuniyeti Politikası

- Müşterilerimizin istek ve önerilerini her kanaldan karşılamaktan mutluluk duyarız.

Kanallarımız:

* Çağrı Merkezimiz:

0850 210 0 888

(Sabit telefonlardan veya cep telefonlarından alan kodu çevirmeden arayın*)

* Diğer Numaramız

0216 585 8 888

- Çağrı Merkezimiz haftanın 7 günü 24 saat hizmet vermektedir.

- Çağrı Merkezimiz ile yaptığımız görüşmeler iletişim hizmeti aldığınız operatör firma tarafından sizin için tanımlanan tarife göre ücretlendirilir.

- Sabit veya cep telefonlarınızdan alan kodu tuşlamadan çağrı merkezi numaramızı arayarak ürününüz ile ilgili arzu ettiğiniz hizmeti talep edebilirsiniz.

* Whatsapp Numaramız: 0544 444 08 88

* Faks Numaramız: 0216 423 2353

* Web Adresimiz:

- www.arcelik.com.tr

* e-posta Adresimiz:

- musteri.hizmetleri@arcelik.com.tr

* Sosyal Medya Hesaplarımız:

- <https://www.instagram.com/arcelik/>

- <https://twitter.com/arcelik>

- <https://www.facebook.com/arcelik/>

- <https://www.youtube.com/user/tvarcelik>

* Posta Adresimiz:

- Arçelik A.Ş. Karaağaç Caddesi No:2-6,34445, Sütlüce / İSTANBUL

* Bayilerimiz,

- <https://www.arcelik.com.tr/arcelik-bayileri>

* Yetkili Servislerimiz,

- <https://www.arcelik.com.tr/yetkili-servisler>

- Online servis randevusu almak için,

- <http://digital.arcelik.com.tr>

- Tüm yetkili servis istasyonu bilgilerimiz, Ticaret Bakanlığı tarafından oluşturulan "Servis Bilgi Sistemi"nde (www.servis.gov.tr) yer almaktadır.

- Yedek parça malzemeleri yetkili servislerimizden temin edilebilir.

- Müşterilerimizden iletilen istek ve önerilerin Arçelik'e ulaştığı bilgisini, müşteri profili ayrımı yapılmaksızın kendilerine 24 saat içinde veriz.

- Müşteri Hizmetleri sürecimiz:

Müşterilerimizin istek ve önerilerini;

* İzlenebilir, raporlanabilir, şeffaf ve güvenli tek bir bilgi havuzunda toplarız.

* Yasal düzenlemelere uygun, objektif, adil ve gizlilik içinde ele alır ve değerlendiririz.

* Bu geri bildirimleri süreçlerimizin daha mükemmel hale getirilmesinde kullanırız.

- Arçelik olarak, mükemmel müşteri deneyimini yaşatmayı ana ilke olarak kabul eder, müşteri odaklı bir yaklaşım benimseriz.

- Bütün süreçlerimizi yönetim sistemi ile entegre ederek birbirini kontrol eden bir yapı geliştirilmesini sağlarız.

Yönetim hedeflerini de bu sistem üzerinden besleriz.

Aşağıdaki önerilere uyanızı rica ederiz.

- Ürününüzü aldığınızda Garanti belgesini Yetkili Satıcınıza onaylattırınız.
- Ürününüzü kullanma kılavuzu esaslarına göre kullanınız.
- Ürününüz ile ilgili hizmet talebiniz olduğunda yukarıdaki telefon numaralarından Çağrı Merkezimize başvurunuz.
- Hizmet için gelen teknisyene "teknisyen kimlik kartı" nı sorunuz.
- İşiniz bittiğinde Yetkili servis teknisyeninden "Hizmet Fişi" istemeyi unutmayınız. Alacağınız "Hizmet Fişi", ilerde ürününüzde meydana gelebilecek herhangi bir sorunda size yarar sağlayacaktır.
- Ürünün kullanım ömrü: 10 yıldır. (Ürünün fonksiyonunu yerine getirebilmesi için gerekli yedek parça bulundurma süresi)

Hizmet talebinin deęerlendirilmesi

1

Müşteri Başvurusu



Web sitesi



0850 210 0 888
Çaęrı merkezi



Yetkili Servis



musteri.hizmetleri
@arcelik.com.tr



Yetkili Satıcı



Faks
0216 423 2353

2

Başvuru kaydı

Başvuru Konusu
Müşteri Adı, Soyadı
Müşteri Telefonu
Müşteri Adresi

3

Hizmet talebinin alınması

- Hizmet talebi analizi
- Hizmet hakkında müşterinin bilgilendirilmesi (Keşif,nakliye,montaj,bilgi,onarım,deęişim vb.)
- Hizmet hakkında gerekli işlemin gerçekleştirilmesi

4

Müşteri memnuniyetinin alınması

Memnun

Memnun
deęil

5

Başvuru kaydının kapatılıp, bilgilerin saklanması

Uygun Kullanım ve Garanti ile İlgili Dikkat Edilmesi Gereken Hususlar;

Bu kılavuzu okumadan ürününüzü çalıştırmayınız.

Aşağıda belirtilen sorunların giderilmesi ücret karşılığında yapılır. Bu durumlar için garanti şartları uygulanmaz;

- 1) Kullanım hatalarından kaynaklanan hasar ve arızalar,
- 2) Malın tüketiciye tesliminden sonraki yükleme, boşaltma, taşıma vb. sırasında oluşan hasar ve arızalar,
- 3) Malın kullanıldığı yerin elektrik (priz, gerilim, topraklama vb.), su (su basıncı, musluk vb.), doğalgaz, telefon, internet vb. şebekesi ve/veya altyapısı (gider, zemin, ortam vb.) kaynaklı meydana gelen hasar ve arızalar,
- 4) Doğa olayları ve yangın, su baskını vb. kaynaklı meydana gelen hasar ve arızalar,
- 5) Malın tanıtma ve kullanma kılavuzlarında yer alan hususlara aykırı kullanılmasından kaynaklanan hasar ve arızalar,
- 6) Malın, 6502 sayılı Tüketicinin Korunması Hakkındaki Kanununda tarif edilen şekli ile ticari veya mesleki amaçlarla kullanımı durumunda ortaya çıkan hasar ve arızalar,
- 7) Mala yetkisiz kişiler tarafından bakım, onarım veya başka bir nedenle müdahale edilmesi durumlarında mala verilmiş garanti sona erecektir. Garanti uygulaması sırasında değiştirilen malın garanti süresi, satın alınan malın kalan garanti süresi ile sınırlıdır.

Arçelik A.Ş. tarafından üretilmiştir.

Arçelik A.Ş. Karaağaç Caddesi No:2-6, 34445,
Sütlüce / İSTANBUL

Menşei: Türkiye

GARANTİ ŞARTLARI

- 1) Garanti süresi, malın teslim tarihinden itibaren başlar ve 3 yıldır. (Ürünün kompresörü 10 yıl garanti kapsamındadır.)
- 2) Mala ilişkin tanıtmaya ve kullanma kılavuzunda gösterildiği şekilde kullanılması ve Arçelik A.Ş.'nin yetkili kıldığı servis çalışanları dışındaki şahıslar tarafından bakım, onarım veya başka bir nedenle müdahale edilmemiş olması şartıyla, malın bütün parçaları dahil olmak üzere tamamını; malzeme, işçilik ve üretim hatalarına karşı malın teslim tarihinden itibaren yukarıda belirtilen süre kadar garanti eder.
- 3) Malın ayıplı olduğunun anlaşılması durumunda tüketicici, 6502 sayılı Tüketicinin Korunması Hakkında Kanununun 11 inci maddesinde yer alan;
- a- Sözleşmeden dönme,
b- Satış bedelinden indirim isteme,
c- Ücretsiz onarılmasını isteme,
ç- Satılanın ayıpsız bir misli ile değiştirilmesini isteme,haklarından birini kullanabilir.
- 4) Tüketicinin bu haklardan ücretsiz onarım hakkını seçmesi durumunda satıcı; işçilik masrafı, değiştirilen parça bedeli ya da başka herhangi bir ad altında hiçbir ücret talep etmeksizin malın onarımını yapmak veya yaptırmakla yükümlüdür. Tüketicici ücretsiz onarım hakkını üretici veya ithalatçıya karşı da kullanabilir. Satıcı, üretici ve ithalatçı tüketicinin bu hakkını kullanmasından müteselsilen sorumludur.
- 5) Tüketicinin, ücretsiz onarım hakkını kullanması halinde malın;
- Garanti süresi içinde tekrar arızalanması,
 - Tamiri için gereken azami sürenin aşılması,
 - Tamirinin mümkün olmadığı için, yetkili servis istasyonu, satıcı, üretici veya ithalatçı tarafından bir raporla belirlenmesi durumlarında;
- tüketicici malın bedel iadesini, ayıp oranında bedel indirimi veya imkân varsa malın ayıpsız misli ile değiştirilmesini satıcıdan talep edebilir. Satıcı, tüketicinin talebini reddedemez. Bu talebin yerine getirilmemesi durumunda satıcı, üretici ve ithalatçı müteselsilen sorumludur.
- 6) İlgili mevzuatlarda belirlenen kullanım ömrü süresince malın azami tamir süresi 20 iş gününü, geçemez. Bu süre, garanti süresi içerisinde mala ilişkin arızanın yetkili servis istasyonuna veya satıcıya bildirim tarihi, garanti süresi dışında ise malın yetkili servis istasyonuna teslim tarihinden itibaren başlar. Garanti kapsamı içerisindeki malın arızasının 10 iş günü içerisinde giderilememesi halinde, üretici veya ithalatçı; malın tamiri tamamlanuncaya kadar, benzer özelliklere sahip başka bir malı tüketicinin kullanımına tahsis etmek zorundadır. Benzer özelliklere sahip başka bir malın tüketicici tarafından istenmemesi halinde üretici veya ithalatçılar bu yükümlülüğten kurtulur. Malın garanti süresi içerisinde arızalanması durumunda, tamirde geçen süre garanti süresine eklenir.
- 7) Malın kullanma kılavuzunda yer alan hususlara aykırı kullanılmasından kaynaklanan hasar ve arızalar garanti kapsamı dışındadır.
- 8) Tüketicici, garantiden doğan haklarının kullanılması ile ilgili olarak çıkabilecek uyumsuzluklarda yerleşim yerinin bulunduğu veya tüketicici işleminin yapıldığı yerdeki Tüketicici Hakem Heyetine veya Tüketicici Mahkemesine başvurabilir.
- 9) Satıcı tarafından bu Garanti Belgesinin verilmemesi durumunda tüketicici, Ticaret Bakanlığı Tüketicinin Korunması ve Piyasa Gözetimi Genel Müdürlüğüne başvurabilir.

| | | | |
|--|---|----------------------------|------------|
| Üretici veya İthalatçı Firması: | | Malın | |
| Unvanı: | Arçelik A.Ş. | Markası: | Arçelik |
| Adresi: | Arçelik A.Ş. Karaağaç Caddesi No:2-6, 34445, Sütlüce / İSTANBUL | Cinsi: | Buzdolabı |
| Telefonu: | (0-216) 585 8 888 | Modeli: | |
| Faks: | (0-216) 423 23 53 | Bandrol ve Seri No: | |
| web adresi: | www.arçelik.com.tr | Garanti Süresi: | 3 YIL |
| | | Azami Tamir Süresi: | 20 İş günü |

GENEL MÜDÜR

**Arçelik A.Ş.**

GENEL MÜDÜR YRD.



| | | | |
|------------------------|--|--------------------------------|--|
| Satıcı Firması: | | Fatura Tarih ve Sayısı: | |
| Unvanı: | | Teslim Tarihi ve Yeri: | |
| Adresi: | | Yetkilinin İmzası: | |
| Telefonu: | | Firmanın Kaşesi: | |
| Faks: | | | |
| e-posta: | | | |

Bu bölümü, ürünü aldığınız Yetkili Satıcı imzalayacak ve kaşeleyecektir.