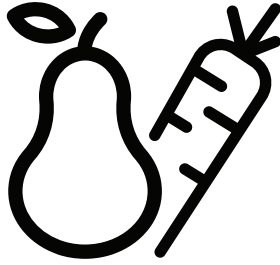




**Buzdolabı**  
Kullanma Kılavuzu



270560 EICON - 270560 EGC - 270560EDI - 270561E1  
270561 EGC - 270514EGC



TR



GERİ DÖNÜŞTÜRÜLMÜŞ &  
GERİ DÖNÜŞTÜRÜLEBİLİR  
KAĞIT

581946 0000/AU

## Değerli Müşterimiz,

### Lütfen ürünü kullanmadan önce bu kılavuzu okuyun.

Ürünü tercih ettiğiniz için teşekkür ederiz. Yüksek kalite ve teknoloji ile üretilmiş olan ürününüzün size en iyi verimi sunmasını istiyoruz. Bunun için, bu kılavuzun tamamını ve verilen diğer belgeleri ürünü kullanmadan önce dikkatle okuyun.

Kullanma kılavuzunda belirtilen tüm bilgi ve uyarıları dikkate alın. Bu sayede kendinizi ve ürününüzü oluşabilecek tehlikelere karşı korumuş olursunuz. Kullanma kılavuzunu saklayın. Ürünü başka birisine vererseniz, kullanma kılavuzunu da birlikte verin.



Kullanma kılavuzunda şu semboller yer almaktadır:

 Ölüm veya yaralanmalarla sonuçlanabilecek tehlike.

**DUYURU** Ürün veya çevresiyle ilgili maddi hasarla sonuçlanabilecek tehlike

 Önemli bilgiler veya kullanımla ilgili faydalı ipuçları.

 Kullanma kılavuzunu okuyun.

 <b>BİLGİ</b>	
 <p>ÜRETİCİ İSMİ: A</p> <p>MODEL TANIMI: A (*)</p>	<p>Ürün veri tabanında depolanan model bilgilerine, aşağıdaki web sitesine girilerek ve enerji etiketinde bulunan model tanımı (*) aranarak ulaşılabilir.</p> <p><a href="https://eprel.ec.europa.eu/">https://eprel.ec.europa.eu/</a></p>

## **1 Güvenlik talimatları** **4**

## **2 Çevre talimatları** **9**

- 2.1 AEEE Yönetmeliğine Uyum ve Atık Ürünün Elden Çıkarılması .....9
- 2.2 Ambalaj bilgisi.....9

## **3 Buzdolabınız** **10**

## **4 Kurulum** **11**

- 4.1. Kurulum için doğru yer ..... 11
- 4.2. Ayakların ayarlanması ..... 11
- 4.3 Plastik takozların takılması ..... 11
- 4.4 Elektrik bağlantısı ..... 12

## **5 Ön hazırlık** **13**

- 5.1. Enerji tasarrufu için yapılması gerekenler13
- 5.2. İlk kullanım ..... 13

## **6 Ürünün kullanımı** **14**

- 6.1. Yumurtalık ..... 17
- 6.2. Fan ..... 17
- 6.3. Sebzelik ..... 17
- 6.4. Sıfır derece bölmesi ..... 17
- 6.5. Ürünün ikinci kat sebzelik kullanımı ... 18
- 6.6. Hareketli kapı rafı ..... 19
- 6.7. Kayar saklama kabı ..... 19
- 6.8. Mavi Işık ..... 19
- 6.9. Buz kabı ..... 19
- 6.10. Nem kontrollü sebzelik ..... 20
- 6.11. Fotokatalitik Modül (OdourFresh +) .. 20
- 6.12. Otomatik buz makinası ..... 21
- 6.13. Buzmatik ve Buz Saklama Kabı ..... 22
- 6.14. Su pınarı ..... 22
- 6.15. Su Pınarının Kullanılması ..... 22
- 6.16. Su deposunun temizlenmesi ..... 24
- 6.17. Su tepsisi ..... 25
- 6.18. HerbBox/HerbFresh ..... 25
- 6.19. Taze yiyeceklerin dondurulması ..... 26
- 6.20. Donmuş gıdaların saklanmasıyla ilgili tavsiyeler ..... 26

- 6.21. Gıdaların yerleştirilmesi ..... 27
- 6.22. Kapı açık uyarısı ..... 27
- 6.23. Kapı açılış yönü değişimi ..... 27
- 6.24. Aydınlatma lambası ..... 27
- 6.25.6.1 Mavi ışık/VitaminZone ..... 28

## **7 Bakım ve temizlik** **29**

- 6.1. Kötü kokuların önlenmesi ..... 29
- 6.2. Plastik yüzeylerin korunması ..... 29
- 6.3. Kapı camları ..... 30

## **8 Sorun Giderme** **31**

## **9 Tüketici Hizmetleri** **36**

# 1 Güvenlik talimatları

- Bu bölümde, kişisel yaralanma ya da maddi hasar tehlikelerini önlemeye yardımcı olacak güvenlik talimatları yer almaktadır.
- Firmamız bu talimatlara uyulmaması halinde ortaya çıkabilecek zararlardan sorumlu tutulamaz.

⚠ Kurulum ve tamir işlemlerini her zaman yetkili servise yaptırın.

⚠ Sadece orijinal yedek parça ve aksesuar kullanın.

⚠ Kullanım kılavuzunda açıkça belirtilmediği sürece, ürünün hiçbir parçasını onarmayın veya değiştirmeyin.

⚠ Üründe teknik değişiklikler yapmayın.

## ⚠ 1.1 Kullanım amacı

- Bu ürün ticari kullanıma uygun değildir ve kullanım amacı dışında kullanılmamalıdır.

Bu ürün kapalı mekanlarda, ev ve benzeri yerlerde kullanılmak üzere tasarlanmıştır.

Örneğin;

– Mağazaların, ofislerin ve diğer çalışma ortamlarının personel mutfaklarında,

– Çiftlik evlerinde,

– Otel, motel ve diğer konaklama tesislerinin müşterileri tarafından kullanılan ortamlarında,

– Pansiyon türü ortamlarda,

– Yemek hizmeti ve perakendeci olmayan benzer uygulamalarda.

Ürün teknede, balkon ya da teras gibi üstü açık ya da kapalı dış mekanlarda kullanılmamalıdır. Ürünü yağmur, kar, güneş ve rüzgara maruz bırakmak yangın riski yaratabilir.

## ⚠ 1.2 Çocuk, savunmasız kişi ve evcil hayvan güvenliği

- Bu ürün, ürünün güvenli bir şekilde kullanımı ve tehlikeleri hakkında nezaret edildikleri veya eğitim verildikleri sürece 8 yaş ve üstü çocuklar kullanabilir, duyuşsal veya zihinsel yetenekleri tam gelişmemiş veya tecrübe ve bilgi eksikliği bulunan kişiler tarafından kullanılmak üzere tasarlanmamıştır.

- 3 – 8 yaş arası çocukların soğutucu ürüne yükleme yapmasına ve boşaltmasına izin verilirdir.

- Elektrikli ürünler çocuklar ve evcil hayvanlar için tehlikelidir. Çocuklar ve evcil hayvanlar ürünle oynamamalı, ürünün üzerine tırmanmamalı veya içerisine girmemelidir.

- Temizlik ve kullanıcı bakım işlemleri ken-dilerine nezaret eden biri olmadığı sürece çocuklar tarafından gerçekleştirilmemelidir.

- Ambalaj malzemelerini çocuklardan uzak tutun. Yaralanma ve boğulma tehlikesi vardır.

- Eskimiş ve artık kullanılmayacak ürünü atmadan önce:

1. Elektrik fişini çekip prizden çıkarın.

2. Elektrik kablosunu kesip, fişi ile birlikte cihazdan ayırın.

3. Çocukların cihazın içine girmesini zorlaştırmak için, rafları ve çekmeceleri yerinden çıkarmayın.

4. Kapıları yerinden çıkarın.

5. Ürünü devrilmeyecek şekilde muhafaza edin.

6. Çocukların eskimiş ürün ile oynamasına izin vermeyiniz.

- Ürünü kesinlikle ateşe atarak imha etmeyin. Patlama tehlikesi vardır.

- Ürünün kapaşında kilit var ise, anahtar çocukların ulaşamayacağı bir yerde muhafaza edilmelidir.

## Güvenlik talimatları

### ⚠️ 1.3 Elektrik güvenliği

- Kurulum, bakım, temizlik, tamir ve taşıma işlemleri sırasında ürünün fişi prize takılı olmamalıdır.
- Elektrik kablosu hasarlıysa oluşabilecek tehlikeleri önlemek amacıyla yetkili servis tarafından değiştirilmelidir.
- Elektrik kablosunu ürünün altına ve arkasına sıkıştırmayın. Elektrik kablusunun üzerine ağır bir nesne koymayın. Elektrik kablosu aşırı bükülmemeli, ezilmemeli ve herhangi bir ısı kaynağı ile temas etmemelidir.
- Ürünü çalıştırmak için uzatma kablosu, çoklu priz veya adaptör kullanmayın.
- Taşınabilir çoklu prizler veya taşınabilir güç kaynakları aşırı ısınabilir ve yangına neden olabilir. Bu nedenle ürünün arkasında ve yakınında çoklu priz bulundurmayın.
- Fiş kolay erişilebilir bir yerde olmalıdır. Bu mümkün değilse ürünün bağlı olduğu elektrik tesisatı üzerinde elektrik yönetmeliklerine uygun ve tüm kutupları şebekeden ayıran bir düzenek (sigorta, anahtar, şalter, vb.) bulunmalıdır.
- Fişe ıslak elle dokunmayın.
- Fişi prizden çıkarırken kablosundan değil, fişten tutarak çekin.

### ⚠️ 1.4 Taşıma Güvenliği

- Ürün ağırdır, tek başınıza taşımayın.
- Ürünü taşırken kapısından tutmayın.
- Ürünün taşınması sırasında soğutma sisteminin ve boruların zarar görmemesine özen gösterin. Borular zarar görmüş ise, ürünü çalıştırmayın ve yetkili servisi çağırın.

### ⚠️ 1.5 Kurulum Güvenliği

- Ürünün kurulumu için Yetkili Servisi arayın. Ürünü kullanıma hazır duruma getirmek için, kullanma kılavuzundaki bilgilere bakarak elektrik tesisatı ve su tesisatının uygun olmasına dikkat edin. Tesisat uygun değilse ehliyetli bir elektrikçi ve tesisatçı çağırarak gerekli düzenlemeleri yaptırın. Aksi durumda elektrik çarpması, yangın, ürünle ilgili sorunlar veya yaralanma meydana gelebilir.
- Ürün kurulmadan önce üzerinde herhangi bir hasar olup olmadığını kontrol edin. Ürün hasarlıysa kurulumunu yaptırmayın.!
- Ürünü temiz, düz ve sert bir zemin üzerine yerleştirin ve ayarlanabilir ayaklar yardımıyla dengeleyin. Aksi durumda buzdolabı devrilebilir ve yaralanmaya neden olabilir.!
- Ürünün kurulacağı yerin kuru ve havalandırılabilen bir yer olması gerekir. Ürünün altında halı, kilim ve benzeri örtüler olmamalıdır. Yetersiz havalandırma nedeniyle yangın riski olabilir!
- Havalandırma deliklerinin önünü ve üzerini kapatmayın. Aksi takdirde enerji tüketimi artar ve ürününüzde hasar meydana gelebilir.
- Ürün, güneş enerjili güç kaynağı gibi besleme sistemlerine bağlanmamalıdır. Aksi durumda, ani voltaj değişimleri nedeniyle ürününüz zarar görebilir!
- Bir buzdolabı ne kadar fazla soğutucu gaz içerirse, kurulduğu yer de o derece büyük olmalıdır. Çok küçük yerlerde, soğutma sisteminde gaz kaçağı söz konusu olduğunda, yanıcı bir gaz hava karışımı oluşabilir. Her 8 gram soğutucu gaz için gerekli olan yerin hacmi

## Güvenlik talimatları

en az 1 m<sup>3</sup> kadardır. Ürününüzdeki soğutucu gaz miktarı, Tip Etiketinde yazılıdır.

- Ürünün kurulduğu yer doğrudan güneş ışınlarına maruz kalmamalı ve ocak, radyatör vs. gibi bir ısı kaynağının yakınında olmamalıdır.

Eğer ürünün ısı kaynağı yakınına kurulması önlenemiyorsa, uygun bir izolasyon levhası kullanılmalıdır veya ısı kaynağına olan asgari mesafe aşağıdaki gibi olmalıdır:

- Ocak, fırın, ısıtıcı ünite ve soba gibi ısı kaynaklarından en az 30 cm uzakta,
- Elektrikli fırınlardan ise en az 5 cm uzakta.

- Ürününüz koruma sınıfı I tipi bir cihazdır. Ürün tip etiketinde belirtilen Voltaj, Akım ve Frekans değerine uygun topraklı bir prize bağlayınız. Priz, 10 A – 16 A değerinde bir sigortaya sahip olmalıdır. Ürünün yerel ve ulusal yönetmeliklere uygun topraklama ve elektrik bağlantısı yapılmadan kullanılması halinde ortaya çıkacak zararlardan firmamız sorumlu olmayacaktır.
- Kurulum esnasında ürünün elektrik fişi prize takılı olmamalıdır. Aksi halde elektrik çarpması ve yaralanma tehlikesi vardır!
- Ürünün fişini gevşek, yuvasından çıkmış, kırık, kirli, yağlı, suyla temas riski olan prizlere takmayın.
- Ürün elektrik kablosunu ve (varsa) hortumları takılma riski oluşturmayacak şekilde yerleştirin.
- Gerilim altındaki parçalara veya güç kablosuna nem nüfuz etmesi kısa devreye sebep olabilir. Bu sebeple cihazı nemli veya su sıçrama alanlarında kullanmayınız (Örneğin. garaj, çamaşır odası). Buzdolabı su ile ıslanırsa, elekt-

rik fişini çekin ve yetkili servisi çağırın.

- Buzdolabınızı asla elektrik tasarruf cihazlarına bağlamayın. Bu tür sistemler ürün için zararlıdır.

### 1.6 Kullanım güvenliği

- Üründe hiçbir zaman kimyasal çözücü maddeler kullanmayın. Bu maddeler patlama riski taşımaktadır.
- Üründe bir arıza olması durumunda, ürünün fişini çekin, yetkili servis tarafından onarılanaya kadar çalıştırmayın. Elektrik çarpması riski vardır!
- Ürünün üzerine veya yakınına alev kaynağı (örneğin mum, sigara) koymayınız.
- Ürünün üzerine çıkmayın. Düşme ve yaralanma tehlikesi!
- Soğutma sistemi borularına kesici ve delici aletler kullanarak zarar vermeyin. Gaz borularının, boru uzantılarının veya üst yüzey kaplamalarının delinmesi durumunda püskürecek soğutma gazı cilt tahrişine ve göz yaralanmalarına sebep olur.
- Üretici tarafından önerilmedikçe, buzdolabı/derin dondurucu içine elektrikli cihazlar koymayın ve kullanmayın.
- Ellerinizin ve gövdenizin herhangi bir bölümünü ürünün içerisinde bulunan hareketli parçalara sıkıştırmamaya dikkat edin. Parmaklarınızın kapı ile dolap arasında sıkışmaması için dikkat edin. Etrafta çocuklar var ise, kapıyı açıp kapatırken dikkatli olun.
- Dondurmaları, buz küplerini ve dondurulmuş besinleri kesinlikle dondurucudan çıkararak çıkarmaz ağızınıza almayınız. Donma yanığı tehlikesi!

## Güvenlik talimatları

- Dondurucunun iç duvarlarına, metal parçalara veya dondurucuda saklanan ürünlere ıslak elle dokunmayın. Donma yanığı tehlikesi!
- Gazlı içecek veya donabilecek sıvılar içeren kutu ve şişeleri dondurucu bölmeye koymayınız. Kutular veya şişeler patlayabilir. Yaralanma ve maddi zarar tehlikesi!
- Buzdolabının yakınında yanıcı spreylere, yanıcı nesnelere, kuru buz veya diğer kimyasal maddelere gibi sıcaklığa karşı hassas maddelere kullanmayın veya koymayın. Yanma ve patlama riski!
- Ürününüzün içinde yanabilir madde içeren aerosol kutular gibi patlayıcı maddeleri depolamayın.
- İçerisinde sıvı bulunan kapları ürünün üzerine yerleştirmeyin. Elektrikli bir parçanın üzerine su sıçraması elektrik çarpmasına ya da yangın tehlikesine yol açabilir.
- Bu ürün ilaç, kan plazması, laboratuvar preparatları veya benzeri Tıbbi Ürün Direktifine tabi madde ve ürünlerin saklanması ve soğutulmasına uygun değildir.
- Ürün amacına aykırı kullanılırsa, içinde saklanan ürünlerin zarar görmesine veya bozulmasına sebep olabilir.
- Buzdolabınızda Mavi ışık varsa bu ışığı optik aletlerle bakmayın. UV LED lambasına bakmayın. Ultraviyole ışınlar göz yorgunluğuna neden olur.
- Ürünü kapasitesinden fazla doldurmayın. Kapı açıldığında buzdolabının içindekilerin düşmesi sonucu yaralanmalar veya hasar meydana gelebilir. Benzer sorunlar, ürün üzerine herhangi bir nesne yerleştirildiğinde de ortaya çıkabilir.
- Yaralanmayı önlemek için zemine düşmüş olabilecek tüm buz veya suyu temizlediğinizden emin olun.
- Buzdolabınızın kapısındaki rafların/şişe raflarının yerini sadece raflar boş iken değiştiriniz. Yaralanma tehlikesi!
- Ürünün üzerine düşebilecek/devrilebilecek şeyler koymayın. Kapıyı açık kapatırken, maddeler düşebilir ve yaralanmaya ve/veya maddi hasara yol açabilir.
- Cam yüzeylere vurmayın veya aşırı güç uygulamayın. Camın kırılması kişisel yaralanmaya ve/veya maddi hasara yol açabilir.
- Ürününüzdeki soğutma sistemi R600a gazı içermektedir. Üründe kullanılan gazın türü, tip etiketinde belirtilmektedir. Bu gaz yanıcıdır. Bu nedenle, kullanım sırasında soğutma sisteminin ve boruların zarar görmemesine özen gösterin. Boruların zarar görmesi durumunda;
  - ürüne ya da güç kablosuna dokunmayın,
  - ürünün alev almasına neden olabilecek potansiyel yangın kaynaklarından uzak tutun,
  - ürünün bulunduğu ortamı havalandırın. Vantilatör kullanmayın.
  - Yetkili Servis çağırın.
- Ürün hasar görmüşse ve gaz çıkışı gözlemlerseniz lütfen gazdan uzak durun. Gaz cildinize temas ederse soğuk yanığa neden olabilir.

## Güvenlik talimatları

### Su Pınarı / Buz Makinesi Olan Ürünler İçin

- Yalnızca içme suyu kullanın. Su deposuna su dışında, meyve suyu, süt karbonatlı gazlı içecekler, alkollü içecekler gibi su pınarıyla kullanıma uygun olmayan başka bir sıvı doldurmayın. Sağlık ve güvenlik riski yaratabilir.
- Kazaları veya yaralanmayı önlemek için çocukların su sebili veya Buzmatik ile (buz yapıcı ile) oynamalarına izin vermeyin.
- Su sebili deliğine, buz kanalına ve Buzmatik kabına kesinlikle parmaklarınızı veya başka nesnelere sokmayın. Yaralanmaya veya maddi hasara yol açabilir.

### ! 1.7 Bakım ve temizlik güvenliği

- Temizlik amacıyla ürünü yerinden hareket ettirecekseniz, kapı tutamağına asılarak çekmeyin. Tutamak çok zorlanırsa yaralanmaya neden olabilir.
- Ürünün üzerine ve içine su püskürterek ve dökerek temizlemeyin. Elektrik çarpması ve yangın riski vardır.
- Ürünü temizlerken keskin ve aşındırıcı aletler kullanmayın. Ev temizlik ürünleri, deterjan, gaz, benzin, tiner, alkol, cila, vb. maddeler kullanmayın.
- Ürünün içinde sadece, gıdalar için zararlı olmayan temizlik ve bakım ürünleri kullanınız.
- Ürünü temizlemek ya da buzlarını çözmek için asla buhar ya da buhar destekli temizlik malzemeleri kullanmayın. Buhar, buzdolabınızda elektrik akımı olan bölgelere temas ederek kısa devreye veya elektrik çarpmasına neden olur!

- Ürünün elektronik devrelerine veya aydınlatmanın içine su girmemesine dikkat ediniz.
- Fiş uçlarındaki yabancı maddeleri veya tozu silmek için temiz, kuru bir bez kullanın. Fiş temizlerken, ıslak veya nemli bir bez kullanmayın. Aksi takdirde, yangın veya elektrik çarpması riski vardır.

### ! 1.8 HomeWhiz

- Cihazı HomeWhiz uygulaması üzerinden kullanırken cihazın uzağında olduğunuzda da güvenlik uyarılarına uymalısınız. Ayrıca uygulamadaki uyarılara da dikkat edin.

### ! 1.9 Aydınlatma

- Aydınlatma için kullanılan LED / ampulün değiştirilmesi gerektiğinde yetkili servisi çağırınız.

### ! 1.10 Wifi + Bluetooth için Teknik Bilgiler

Frekans Bandı:	2.4GHz (Wi-fi ya da bluetooth işlevi)
Maks. Aktarım Gücü:	< 100mW (Wi-fi ya da bluetooth işlevi)
Yazılım Bilgisi:	Quartz_WiFi.XXX

### CE Uygunluk Beyanı:

Arçelik A.Ş. bu ürünün 2014/53/EU direktifine uygun olduğunu beyan eder. EU uygunluk beyanının tamamı aşağıdaki internet adresinde mevcuttur: Ürünler, adres: arcelik.com.tr Ürünün sibergüvenlikle ilgili yazılım güncelleme desteği süresi, ürünün garanti süresi kadardır. Bu süreden sonra sibergüvenlikle ilgili yazılım güncellemeleri garanti edilmez.



## 2 Çevre talimatları

### 2.1 AEEE Yönetmeliğine Uyum ve Atık Ürünün Elden Çıkarılması

Bu ürün T.C. Çevre ve Şehircilik Bakanlığı tarafından yayımlanan "Atık elektrikli ve Elektronik eşyaların Kontrolü Yönetmeliği"nde belirtilen zararlı ve yasaklı maddeleri içermez.



AEEE Yönetmeliğine uygundur. Bu ürün, geri dönüşümlü ve tekrar kullanılabilir nitelikteki yüksek kaliteli parça ve malzemelerden üretilmiştir. Bu nedenle, ürünü,

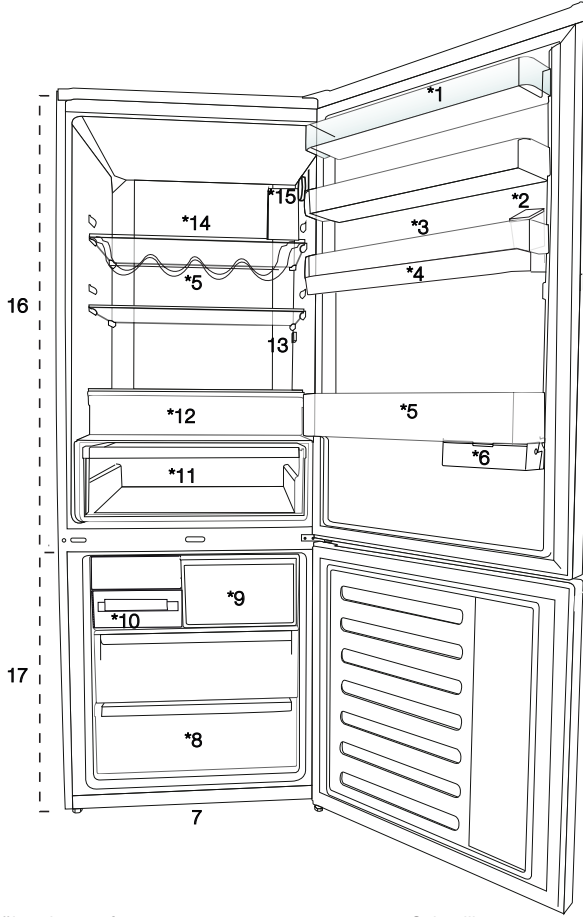
hizmet ömrünün sonunda evsel veya diğer atıklarla birlikte atmayın. Elektrikli ve elektronik cihazların geri dönüşümü için bir toplama noktasına götürün. Bu toplama noktalarını bölgenizdeki yerel yönetime sorun. Kullanılmış ürünleri geri kazanıma vererek Çevrenin ve doğal kaynakların korunmasına yardımcı olun.

### 2.2 Ambalaj bilgisi



Ürünün ambalajı, Ulusal Mevzuatımız gereği geri dönüştürülebilir malzemelerden üretilmiştir. Ambalaj atığını evsel veya diğer atıklarla birlikte atmayın, yerel otoritenin belirttiği ambalaj toplama noktalarına atın.

### 3 Buzdolabınız



1. Soğutucu bölme kapı rafı
2. Su pınarı doldurma haznesi
3. Yumurtalık
4. Su pınarı deposu
5. Şişe rafı
6. Kayar saklama kabı
7. Ayarlanabilir ayaklar
8. Derin dondurucu bölmesi
9. Hızlı dondurma bölmesi
10. Buzmatik
11. Sebzelik
12. Sıfır derece bölmesi
13. Aydınlatma lambası
14. Soğutucu bölme cam rafı
15. Sıcaklık ayar düğmesi
16. Soğutucu bölme
17. Dondurucu bölme

**Tüm modeller için geçerli olmayabilir**



**\*opsiyonel:**Bu kullanma kılavuzunda yer alan şekiller örnek olarak verilmiş olup ürününüzle birebir aynı olmayabilir. Satın almış olduğunuz üründe ilgili parçalar yoksa, şekil başka modeller için geçerlidir.

⚠ Önce " Güvenlik Talimatları " bölümünü okuyun !

#### 4.1. Kurulum için doğru yer

Ürünün kurulumu için Yetkili Servisi arayın. Ürünü kullanıma hazır duruma getirmek için, kullanma kılavuzundaki bilgilere bakarak elektrik tesisatı ve su tesisatının uygun olmasına dikkat edin. Değilse ehliyetli bir elektrikçi ve tesisatçı çağırarak gerekli düzenlemeleri yaptırın.

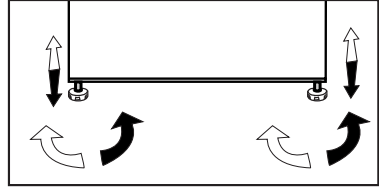
⚠	Yetkili olmayan kişilerce yapılan işlemlerin neden olabileceği zararlardan üretici firma sorumlu değildir.
⚠	Kurulum esnasında ürünün elektrik fişi prize takılı olmamalıdır. Aksi haldé ölüm ya da ciddi yaralanma tehlikesi vardır!
⚠	Ürünün yerleştirileceği odanın kapı aralığı, ürünün geçemeyeceği kadar darsa, olmuyorsa yetkili servisi arayın.

- Sarsıntıları önlemek için ürünü düz bir zemine yerleştirin.
- Ürünü ocak, kalorifer peteği ve soba gibi ısı kaynaklarından en az 30 cm, elektrikli fırınlardan en az 5 cm uzağa kurun.
- Ürününün verimli çalışabilmesi için çevresinde uygun bir hava dolaşımı olmalıdır. Ürünü duvara girintili bir yere yerleştirilecekseniz tavanla ve yan duvarlarla arasında en az 5 cm boşluk olmasına dikkat edin. Ürünle birlikte (verilmiş ise) arka duvar mesafe koruma parçasının yerinde olduğunu kontrol edin. Parça yoksa, kaybolur ya da düşerse ürünün arka yüzeyi ile oda duvarı arasında en az 5 cm boşluk olacak şekilde ürünü konumlandırın. Arkadaki boşluk ürünün verimli çalışması için önemlidir.
- Ürünü doğrudan güneş ışığına maruz bırakmayın ve rutubetli yerde bulundurmayın.

- Ürününün verimli çalışabilmesi için çevresinde uygun bir hava dolaşımı olmalıdır. Ürünü duvara girintili bir yere yerleştirilecekseniz tavan, arka duvarla ve yan duvarlarla arasında en az 5 cm boşluk olmasına dikkat edin.
- Sıcaklığın  $-5^{\circ}\text{C}$ 'nin altına düştüğü ortamlara ürünü kurmayın.

#### 4.2. Ayakların ayarlanması

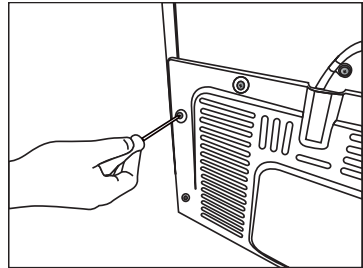
Ürün, yerleştirdiğiniz yerde dengesiz duruyorsa öndeki ayar ayaklarını sağa veya sola döndürerek ayarlayın.



#### 4.3 Plastik takozların takılması

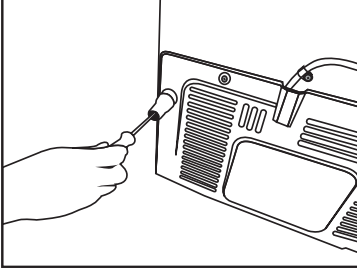
Ürünle duvar arasındaki hava dolaşımını sağlayacak mesafe'yi korumak için ürün içerisinden çıkan plastik takozlar kullanılmaktadır.

1. Takozları takmak için üründeki vidaları söküp plastik takozlarla birlikte verilen vidaları kullanın.



## Kurulum

2. 2 adet plastik takozu şekilde görüldüğü gibi arka havalandırma kapağına takın.



### Sıcak yüzey uyarısı!

Ürününüzün yan duvarları soğutma sistemini geliştirmek için soğutucu boruları ile donatılmıştır. Yüksek sıcaklıktaki akışkan bu yüzeylerden akabilir ve yan duvarlarda sıcak yüzeylere neden olabilir. Bu normal bir durumdur ve herhangi bir servis ihtiyacı yoktur. Bu alanlara dokunurken dikkat ediniz.



## 4.4 Elektrik bağlantısı

	Uzatma kabloları ya da çoklu prizlerle bağlantı yapmayın.
	Hasar görmüş elektrik kablosu Yetkili Servis tarafından değiştirilmelidir.
	İki soğutucu yan yana yerleştiriliyorsa aralarında en az 4 cm boşluk bırakılmalıdır.

- Ürünün ulusal yönetmeliklere uygun topraklama ve elektrik bağlantısı yapılmadan kullanılması halinde ortaya çıkacak zararlardan firmamız sorumlu olmayacaktır.
- Elektrik kablosunun fişi, kurulumdan sonra kolay erişilebilir olmalıdır.
- Buzdolabınız ile duvar prizi arasında uzatma kablolu veya kablolu çoklu grup priz kullanmayınız.

## 5 Ön hazırlık

⚠ Önce "Güvenlik Talimatları" bölümünü okuyun!

### 5.1. Enerji tasarrufu için yapılması gerekenler



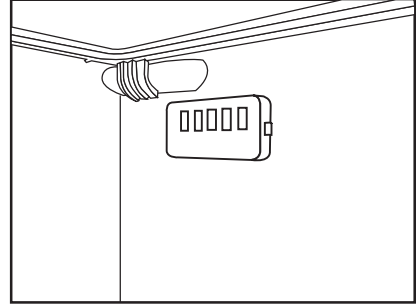
Ürünün elektronik enerji tasarruf sistemlerine bağlanması, ürüne zarar verebileceği için sakıncalıdır.

- Bu soğutma cihazı, ankastre bir cihaz olarak kullanılmak üzere tasarlanmamıştır.
- Buzdolabınızın kapılarını uzun süre açık tutmayın.
- Buzdolabınıza sıcak yiyecek ya da içecek koymayın.
- Buzdolabını aşırı doldurmayın, içerideki hava akımı engellendiğinde soğutma kapasitesi düşer.
- Buzdolabınızın dondurucu bölmesine en fazla gıdayı yüklemek için üst çekmeceler çıkartılarak cam raf üzerine yüklenmelidir. Buzdolabınızın beyan edilen enerji tüketimi, maksimum yüklemeye imkân sağlayacak şekilde buzluk, buz tepsisi ve üst çekmeceler çıkarılarak belirlenmiştir. Yükleme yaparken alt çekmecenin kullanılması önemle tavsiye edilir. En iyi enerji tüketimi için enerji tasarrufu işlevi aktif olmalıdır.
- Dondurucu bölme fanı önüne gıda koyarak hava akışı bloke edilmemelidir. Koruyucu fan teli önünde minimum 3cm boşluk bırakılarak gıdalar yüklenmelidir.
- Ürününüzün özelliğine bağlı olarak; dondurulmuş gıdaları soğutucu bölmede çözdürmeniz, hem enerji tasarrufu sağlayacak hem de gıdanın kalitesini koruyacaktır.
- Enerji tasarrufu sağlamak ve gıdaları daha iyi ortamda korumak için soğutma bölmesindeki çekmeceler kullanılarak gıdalar saklanmalıdır.
- Dondurucu bölme yer alan sıcaklık sensörü ile gıda paketlerinin doğrudan teması engellenmelidir. Sensör ile temas olması halinde cihazın enerji tüketiminde artış görülebilir.

- Yiyecekleri aşağıdaki şekilde belirtilen soğutucu bölme sıcaklık sensörüne temas ettirmeyin.

### 5.2. İlk kullanım

Buzdolabınızı kullanmaya başlamadan önce, "Güvenlik ve çevre talimatları" ve "Kurulum" bölümündeki talimatlara uygun hazırlıkların yapıldığından emin olun.



- Ürünü 6 saat boyunca yiyecek koymadan boş olarak çalıştırın ve kapısını çok gerekmedikçe açmayın.



Kompresör çalışmaya başladığında bir ses duyacaksınız. Soğutma sistemi içerisindeki sıkışmış sıvı ve gazlar, kompresör çalışmıyor olsa da ses çıkarabilir ve bu normaldir.

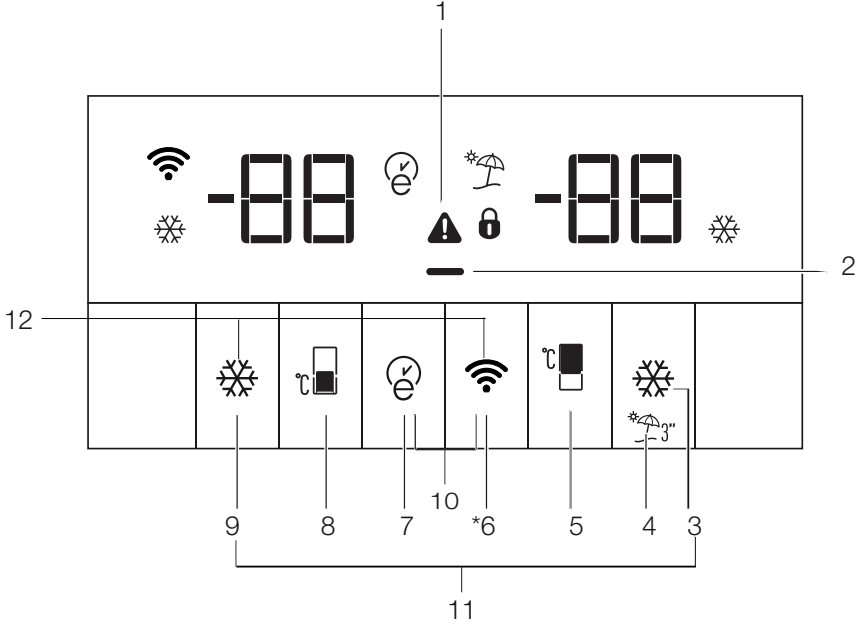


Ürünün ön kenarları sıcak olabilir. Bu normaldir. Bu alanlar, yoğuşmayı önlemek için ısınacak şekilde tasarlanmıştır.



Bazı modellerde gösterge paneli kapı kapandıktan 5 dakika sonra otomatik olarak sönmektedir. Kapı açıldığında veya herhangi bir tuşa basıldığında, tekrar aktif hale gelecektir.

- Ürününüzün kapıları açılmadığında içeriye doğrudan sıcak ve nemli hava girmeyeceği için, ürününüz gıdalarınızı korumak için yeterli olacak şartlarda kendini optimize eder. Bu koşullarda ürün üzerindeki kompresör, fan, ısıtıcı, defrost, aydınlatma, gösterge ve diğer bileşen ve fonksiyonlar, ihtiyaçlara göre en az enerji tüketecek şekilde çalışır.



- 1- Elektrik Kesintisi / Yüksek sıcaklık / Hata durumu göstergesi
- 2- Enerji tasarrufu (ekran kapalı) göstergesi
- 3- Hızlı soğutma tuşu
- 4- Tatil fonksiyon tuşu
- 5- Soğutucu bölme sıcaklık ayar tuşu
- 6- Kablosuz / Wireless tuşu
- 7- Eko fuzzy tuşu
- 8- Dondurucu bölme sıcaklık ayar tuşu
- 9- Hızlı dondurma tuşu
- 10- Tuş kilidi
- 11- Sıcaklık birim değişim tuşu

### Tüm modeller için geçerli olmayabilir



**\*Opsiyonel:** Bu kullanıcı kılavuzunda yer alan şekiller taslaaktır ve ürünle birebir aynı olmayabilir. Satın almış olduğunuz üründe ilgili parçalar yoksa, bunlar başka modeller için geçerlidir.

## Ürünün kullanımı

### 1.Elektrik Kesintisi / Yüksek sıcaklık / Hata durumu göstergesi

Bu gösterge (⚠️) elektrik kesintisi, yüksek sıcaklık uyarısı ve hata uyarılarında yanar.

Dondurucu bölme sıcaklığı dondurulmuş besinler için kritik seviyeye kadar ısındığında dondurucu bölme sıcaklığının ulaştığı en sıcak değer, dijital göstergede yanıp söner.

Dondurucu bölmedeki gıdaları kontrol ediniz.

Bu bir arıza değildir. Herhangi bir düğmeye veya yüksek sıcaklık uyarısı sonlandırma tuşuna basılarak uyarı silinebilir.

(Herhangi bir düğmeye basımla iptal her modelde geçerli değildir.)

Ayrıca bir sensör arızası oluştuğunda, bu gösterge(⚠️) yanar. Bu göstergenin yanması ile birlikte, sıcaklık göstergesinde dönüşümlü olarak "E" ve "1,2,3..." gibi rakamlar görüntülenir. Göstergedeki bu rakamlar, servis personeline hata hakkında bilgi verir.

### 2. Enerji tasarrufu (ekran kapalı) göstergesi

Ürünün kapılarının açılıp kapanmadığı zamanlarda enerji tasarrufu fonksiyonu otomatik olarak devreye girer ve enerji tasarrufu simgesi yanar. (—)

Enerji tasarrufu fonksiyonu etkinleştirildiğinde enerji tasarrufu simgesi dışında ekrandaki tüm simgeler söner. Enerji tasarrufu fonksiyonu etkinken herhangi bir düğmeye basılır ya da kapı açılırsa, enerji tasarrufu fonksiyonundan çıkılır ve ekrandaki simgeler normale döner. Enerji tasarrufu fonksiyonu fabrika çıkışı aktif bir fonksiyondur iptal edilemez.

### 3. Hızlı soğutma tuşu

Hızlı soğutma fonksiyonu açık olduğunda hızlı soğut göstergesi yanar (❄️) ve soğutucu bölme sıcaklık göstergesi değeri 1 olarak görüntülenir. Bu fonksiyonu iptal

etmek için tekrar Hızlı soğut düğmesine basın. Hızlı soğut göstergesi sönecek ve normal ayarlara geri dönecektir. Sız iptal etmezseniz hızlı soğutma fonksiyonu 1 saat sonra otomatik olarak kendini iptal eder. Çok miktarda taze yiyecek soğutmak istiyorsanız, yiyecekleri soğutucu bölmeye koymadan önce hızlı soğut düğmesine basın.

### 4. Tatil fonksiyonu tuşu

Tatil fonksiyonunu aktive etmek için düğmeye (🏠)3 saniye basın, tatil modu göstergesi (🏠) devreye girer. Tatil fonksiyonu aktif olduğunda, soğutucu bölmesi sıcaklık göstergesinde "-- --" ibaresi görünür ve soğutucu bölmesinde hiçbir aktif soğutma işlemi gerçekleştirilmez. Bu fonksiyonda, yiyeceklerinizi soğutucu bölmesinde tutmanız uygun değildir. Diğer bölmeler, bunlar için ayarlanmış sıcaklıklara göre soğutulmaya devam edecektir.

Bu fonksiyonu iptal etmek için tekrar **tatil fonksiyonu** düğmesine basın.

### 5.Soğutucu bölme sıcaklık ayarı tuşu

Düğmeye basıldığında soğutucu bölme sıcaklığı sırayla 8,7,6,5,4,3,2 ve 1 değerlerine ayarlanabilir. (°📱)

### 6.Kablosuz/Wireless (\*optional) tuşu

Düğmeye uzun basıldığında (3 saniye) urunun ev ağına ilk tanıtımı başlatılır Bağlantı kurma işlemi sırasında kablosuz ağ simgesi (📶) 0.5 sn aralıklarla yanıp sönecektir.

Ev ağına bağlantı başarılı olduğunda kablosuz ağ simgesi sürekli yanar. İlk bağlantının oluşturulmasından sonra bu düğmeye kısa basarak bağlantı aktif/deaktif edilebilir.

## Ürünün kullanımı

Kapatıp açma sonrasında da kurulum yaptığınız ağı otomatik olarak hatırlayacak ve bağlantı kuracaktır.

Bağlantı kurulana kadar

kablosuz ağ simgesi kısa kısa (0.2 sn aralıklarla) yanıp sonecektir.

Bağlantı aktif olduğunda kablosuz ağ simgesi sürekli yanacaktır. Belirli bir süre bağlantının sağlanamaması durumunda modem/bağlantı ayarlarınızı kontrol ediniz.

Bağlantı arayüzü olarak HomeWhiz uygulaması kullanılmaktadır. Bağlantı adımları ürün ile birlikte gelen HomeWhiz HIZLI KURULUM KILAVUZU içerisinde anlatılmaktadır. Temel soruların cevapları için sorun giderme bölümüne bakabilirsiniz.

### 7. Eko fuzzy tuşu

Eko fuzzy fonksiyonunu etkinleştirmek için eko fuzzy düğmesine basın. Fonksiyon aktifken dondurucu en az 6 saat sonra en ekonomik moda çalışmaya başlayacak ve ekonomik kullanım göstergesi yanacaktır. (E) Eko fuzzy fonksiyonunu devre dışı bırakmak için eko fuzzy fonksiyonu düğmesine tekrar basın. Bu gösterge eko fuzzy fonksiyonu aktifken 6 saat sonra yanar.

### 8. Dondurucu bölme sıcaklık ayarı tuşu

Dondurucu bölme için sıcaklık ayarı yapılır. (T) numaralı düğmeye basıldığında dondurucu bölme sıcaklığı -18, -19, -20, -21, -22, -23 ve -24 değerlerine ayarlanabilir.

### 9. Hızlı dondurma tuşu

Hızlı dondurma işlemi için (9) numaralı düğmeye basın, hızlı dondurma göstergesi (H) devreye girecektir.

Hızlı dondurma fonksiyonu açık olduğunda hızlı dondur göstergesi yanar

ve dondurucu bölme sıcaklık göstergesi -27 olarak görüntülenir. Bu fonksiyonu iptal etmek için tekrar hızlı dondur düğmesine (H) basın. Hızlı dondur göstergesi sonecek ve normal ayarlara geri dönecektir. Siz iptal etmezseniz hızlı dondurma fonksiyonu 24 saat sonra otomatik olarak kendini iptal eder. Çok miktarda taze yiyecek dondurmak istiyorsanız, yiyecekleri dondurucu bölmeye koymadan önce hızlı dondur düğmesine basın.

### 10. Tuş Kilidi

3 saniye boyunca eş zamanlı olarak kablosuz ağ (W) ve eko fuzzy (E) düğmesine basın. Tuş kilidi simgesinin (K) ışığı yanar ve tuş kilidi modu etkinleşir. Tuş kilidi modu etkin olduğunda düğmeler çalışmaz. 3 saniye boyunca eş zamanlı kablosuz ağ (W) ve eko fuzzy (E) düğmesine basın. Tuş kilidi deaktif olacaktır.

Eğer buzdolabının sıcaklık ayarının değiştirilmesini engellemek isterseniz **tuş kilidi** özelliğini kullanabilirsiniz.

### 11. Sıcaklık birim değişim tuşu

Hızlı Soğut (S) ve Hızlı Dondur (H) tuşlarına 3 saniye boyunca basıldığında Fahrenheit ve Celcius sıcaklık birimleri arasında geçiş yapılabilir.

### 12. Kablosuz ağ ayarları reset tuşu

Hızlı Dondur (H) ve kablosuz ağ (W) tuşlarına aynı anda 3 saniye basıldığında kablosuz bağlantı ayarları sıfırlanır.



## Ürünün kullanımı

### 6.1. Yumurtalık

Yumurtalığı istediğiniz kapı veya gövde rafına koyabilirsiniz. Gövde rafına koyulacaksa daha soğuk alt rafların tercih edilmesi önerilir.

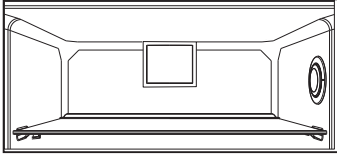


Yumurtalığı kesinlikle dondurucu bölmeye koymayın.

### 6.2. Fan

Fan buzdolabınızın içindeki soğuk havanın homojen olarak dağılmasını ve dolaşmasını sağlamak için tasarlanmıştır. Fanın çalışma zamanı ürününüzün özelliğine göre farklılık gösterebilir.

Bazı ürünlerde fan sadece kompresör ile birlikte çalışırken, bazılarında soğutma ihtiyacına göre çalışacağı zamanı kontrol sistemi belirler.



### 6.3. Sebzelik

#### (Bu özellik opsiyoneldir)

Ürünün sebzeliği, özellikle sebzelerin nemini kaybetmeden taze olarak korunması için tasarlanmıştır. Bu amaçla, sebzeliğin genelinde soğuk hava dolaşımı yoğunlaştırılmıştır.

### 6.4. Sıfır derece bölümü

#### (Bu özellik opsiyoneldir)

Bu bölmeyi daha düşük sıcaklıkta saklanması gereken şarküteri ürünlerini veya hemen tüketeceğiniz et ürünlerini saklamak için kullanın.

Sıfır derece bölümü, buzdolabınızda süt mamülleri, et, balık veya tavuk gibi gıdaların ideal saklama koşullarında saklanabileceği en soğuk yerdir.

Sebze ve/veya meyveler bu bölümde saklanmamalıdır.

## Ürünün kullanımı

### 6.5. Ürünün ikinci kat sebzelik kullanımı



#### Şekil 1.

K70560 ürünün ikinci kat sebzelik kısmında şekilde görüldüğü gibi 2 adet stoper bulunmaktadır.



#### Şekil 2.

İkinci kat sebzelik kapalı konumda iken şekil 2'deki gibi görünmektedir.



#### Şekil 3.

Kapı 90° açık durumda, ikinci kat sebzelik öncelikle şekil 3'te görüldüğü gibi, birinci stopere kadar çekilmelidir.

Çekmecenin daha fazla açık olduğu durum için öncelikle kapı min. 135° açılmalı sonrasında da şekil 4'te görüldüğü gibi, ikinci kat sebzelik, birinci stoperden kurtulacak şekilde yaklaşık 5 mm yukarı kaldırılmalıdır.



Kaldırma işleminden sonra, ikinci kat sebzelik şekil 5'te görüldüğü gibi, ikinci stopere kadar çekilmelidir.



#### Şekil 5.

## Ürünün kullanımı

### 6.6. Hareketli kapı rafı

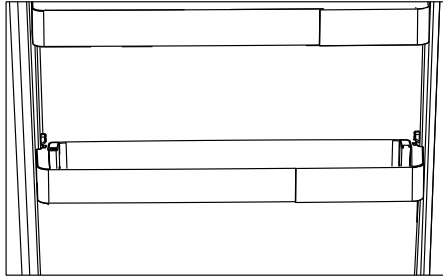
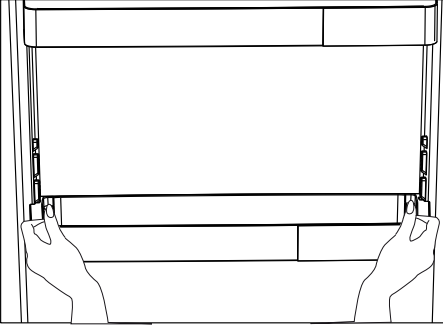
#### (Bu özellik opsiyoneldir)

Hareketli Kapı Rafı, 3 ayrı pozisyonda sabitlenebilmektedir.

Rafı hareket ettirmek için kenarlarda görülen butonlara aynı oranda basınız. Raf, hareket edebilir duruma gelecektir.

Rafı aşağı ya da yukarı hareket ettiriniz.

Rafı istediğiniz konuma getirdiğinizde butonları bırakınız. Raf, butonları bıraktığınız yerde tekrar sabitlenecektir.

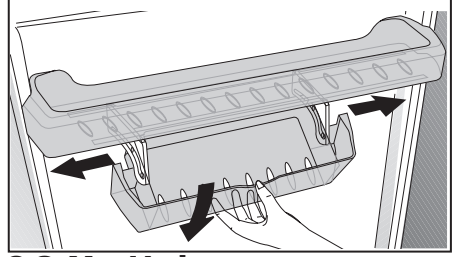


### 6.7. Kayar saklama kabı

#### (Bu özellik opsiyoneldir)

Bu aksesuar kapı raflarının kullanım hacmini arttırmak için tasarlanmıştır.

Sağa ve sola hareket etme özelliği sayesinde bir alttaki şişe rafına koyduğunuz uzun şişe, kavanoz veya kutuları rahatlıkla yerleştirebilmenizi sağlar.



### 6.8. Mavi ışık

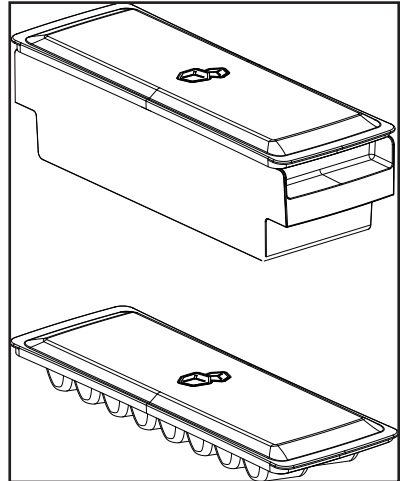
#### (Bu özellik opsiyoneldir)

Mavi ışık ile aydınlatılan sebzeliklerde saklanan gıdalar, mavi ışığın dalga boyu etkisi ile fotosentez yapmaya devam ederek, C vitamini değerlerini korumaktadır.

### 6.9. Buz kabı

#### (Bu özellik opsiyoneldir)

- Buz kabını dondurucu bölmeden çıkarın.
- Buz kabını suyla doldurun.
- Buz kabını dondurucu bölmeye yerleştirin. Yaklaşık iki saat sonra buz hazırdır.
- Buz kabını dondurucu bölmeden çıkartıp buzları servis edeceğiniz kabın üzerinde hafifçe bükün. Buzlar kolayca servis kabına dökülecektir.



## Ürünün kullanımı

### 6.10. Nem kontrollü sebzelik

#### (Bu özellik opsiyoneldir)

Nem kontrollü sebzelik özelliği ile sebze ve meyvelerin nem oranları kontrol altında tutulmakta ve gıdaların daha uzun süre taze kalmaları sağlanmaktadır.

Marul, ıspanak gibi yapraklı sebzeleri ve nem kaybına duyarlı benzer sebzeleri, kökleri üzerinde dik değil, mümkün mertebe yatay konumda sebzeliklere yerleştirmenizi tavsiye ederiz.

Sebzelerin yerleştirilmesi sürecinde sebzelerin özgül ağırlıklarını göz önünde bulundurup, ağır ve sert sebzeleri altta, hafif ve yumuşak sebzeleri üstte kalacak şekilde konumlandırınız.

Sebzelik içerisinde sebzeleri kesinlikle poşet içinde bırakmayınız. Sebzelerin poşet içinde kalmaları, kısa sürede çürümelerine neden olur. Hijyen açısından diğer sebzeler ile temasın tercih edilmediği durumlarda poşet yerine, belirli bir gözenekliliğe sahip kağıt vb. ambalaj malzemeleri kullanınız.

Elma başta olmak üzere, etilen gazı üretimi yüksek olan armut, kayısı, şeftali gibi meyveleri, diğer sebze-meyveler ile aynı sebzelik içerisine yerleştirmeyiniz. Bu meyvelerden açığa çıkan etilen gazı, diğer sebze-meyvelerinizin daha hızlı olgunlaşmasına ve daha kısa sürede çürümelerine neden olabilir.

### 6.11. Fotokatalitik Modül (OdourFresh +)

#### (Bu özellik opsiyoneldir)

Taze gıda bölmesinin tavanına konumlandırılan bu modül sayesinde; hava, aktif olarak titanyum dioksit kaplamalı fotokatalitik filtre üzerinden geçirilirken, temizlenen havanın tekrar hava dolaşımına katılması sağlanır. Bu sayede, kötü kokular yüzeylere sinmeden buzdolabı iç ortamından arındırılır ve aynı zamanda havanın dezenfeksiyonu

sağlanarak, hijyenik bir hava dolaşımı elde edilir. Bu özellik, tavanda yer alan modül içerisine yerleştirilmiş fan, UV-A LED ve titanyum dioksit kaplamalı koku filtresi ile sağlanır. Fotokatalitik modül, periyodik olarak otomatik şekilde aktifleşecektir. Modül aktif iken taze gıda bölmesinin kapısının açılması durumunda, fan ve UV-A LED geçici olarak çalışmaz, ancak kapı kapandığında çalışmaya devam eder. Modül çalışırken elektrik kesintisi olması durumunda ise, enerji geri geldiğinde modül kaldığı noktadan çalışmaya devam eder.

Bilgi: Farklı gıdalardan çıkan kokuların karışması ile birlikte oluşabilecek kötü kokuları engellemek için peynir, zeytin ve şarküteri ürünleri gibi aromatik gıdaları ambalajlı ve ağzı kapalı şekilde saklamanızı tavsiye ederiz. Depolanan diğer gıdaların güvenliği, hijyenik saklama koşulları ve koku oluşumunu önlemek açısından, bozulduğunu fark ettiğiniz gıdaları en kısa sürede buzdolabı ortamından uzaklaştırmanızı tavsiye ederiz.

## Ürünün kullanımı

### 6.12. Otomatik buz makinesi

#### (Bu özellik opsiyoneldir)

Otomatik buz makinesi, buzdolabında kolayca buz yapmanızı sağlar. Buz makinasından buz elde etmek için soğutucu bölmedeki su tankını çıkarın, suyla doldurun ve yerine takın.

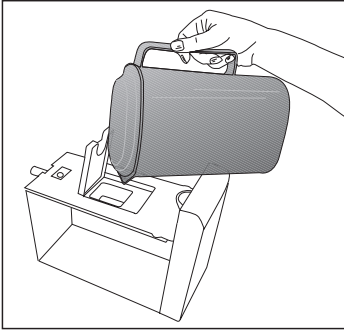
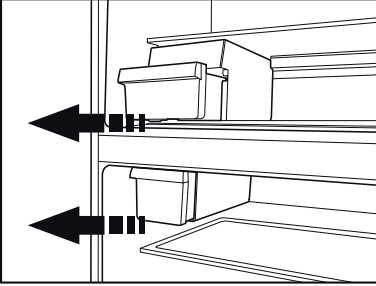
İlk buzlar yaklaşık 2 saat içinde dondurucu bölmedeki Buz makinesi çekmecesinde hazır olacaktır.

Su tankı tamamıyla dolu yerleştirdikten boşalana kadar yaklaşık 60-70 küp buz elde edilebilir.

Su tankındaki su 2-3 hafta beklediyse değiştirilmelidir.



Otomatik buz makineli ürünlerde, buz dökme esnasında ses oluşabilir. Oluşan bu ses normal olup, hata belirtisi değildir.



## Ürünün kullanımı

### 6.13. Buzmatik ve Buz Saklama Kabı

#### (Bazı Modellerde)

#### Buzmatik'in kullanılması

Buzmatığı su ile doldurup yerine koyunuz. Yaklaşık iki saat sonunda buzlarınız hazırdır. Buz almak için buzmatığı yerinden çıkarmayınız.

Buz haznelerinin üzerindeki düğmeleri 90° sağa çeviriniz.

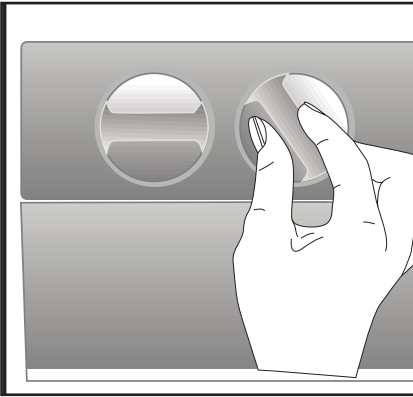
Buz haznelerindeki buzlar alltaki buz saklama kabına dökülecektir.

Daha sonra buz saklama kabını çıkarıp buzları servis yapabilirsiniz.

Dilerseniz buzları, buz saklama kabında bekletebilirsiniz.

#### Buz saklama kabı

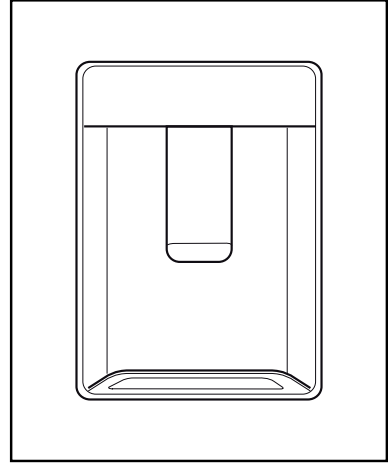
Sadece buz biriktirmek içindir. İçinde su dondurmazınız. Aksi takdirde kırılır.



### 6.14. Su pınarı

#### (Bu özellik opsiyoneldir)

Su pınarı, dolabınızın kapısını açmadan soğuk suya ulaşmaya dayalı son derece kullanışlı bir özelliktir. Buzdolabınızın kapısını sık açmanız gerekmediği için elektrik tasarrufu sağlamış olursunuz.



### 6.15. Su Pınarının Kullanılması

Su pınarınızın kolunu bardağınızla ittirin. Kolu bıraktığınızda pınarın çalışması durur.

Su pınarını çalıştırırken kola tam basıldığında maksimum akış sağlanır. Pınardan ne kadar su aktığının, kola hangi oranda bastırduğınıza bağlı olduğunu lütfen unutmayın.

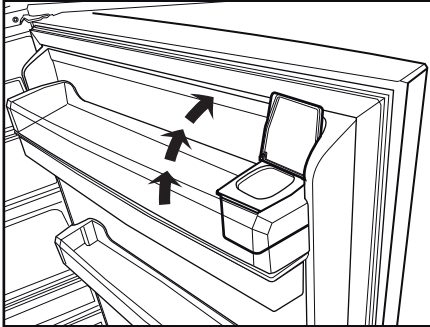
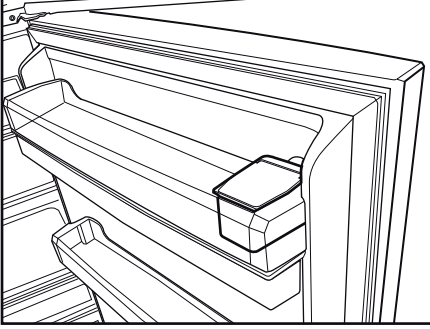
Bardağınızdaki/kabınızdaki su seviyesi yükseldikçe taşmayı önlemek için kol üzerindeki baskı miktarını hafifçe azaltın. Kola az miktarda basarsanız su damlayacaktır; bu tamamen normaldir ve bir arıza değildir.

## Ürünün kullanımı

### Su pınarının su deposunun doldurulması

Su deposu doldurma haznesi kapı rafının içindedir. Haznenin kapağını açarak saf ve temiz içme suyunu doldurabilirsiniz. Sonrasında kapağı tekrar kapatınız

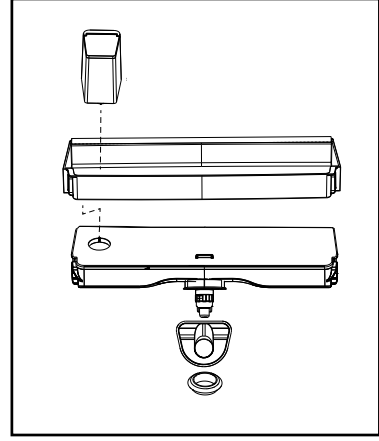
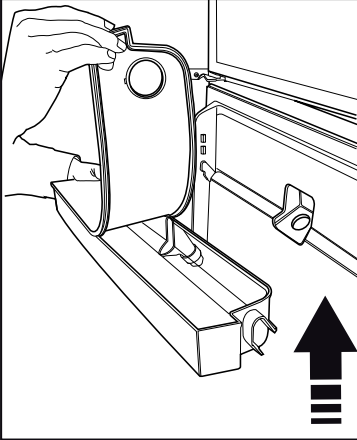
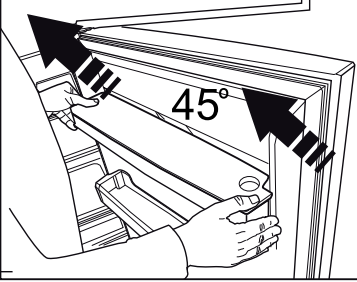
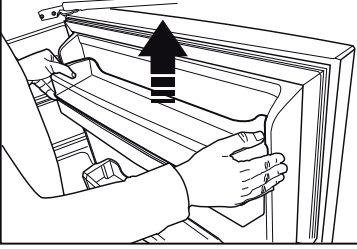
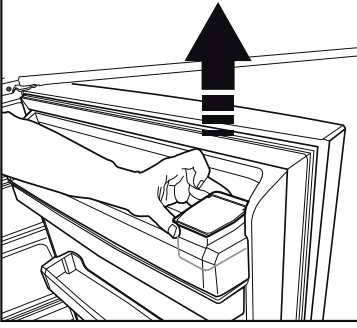
### Dikkat!



- Su deposuna su dışında, meyve suyu, karbonatlı gazlı içecekler, alkollü içecekler gibi su pınarıyla kullanıma uygun olmayan başka bir sıvı doldurmayın. Bu tür sıvılar kullanılırsa su pınarı arızalanacak ve onarılamaz hasar meydana gelecektir. Garanti, bu tür kullanımları kapsamaz. Bu tür içecek / sıvılardaki bazı kimyasal maddeler ve katkı maddeleri de su deposu malzemesine zarar verebilir.

- Sadece temiz ve saf içme suyu kullanın.
- Su deposunun kapasitesi 3 litredir, aşırı doldurmayın.
- Su pınarı kolunu sert bir bardakla ittirin. Plastik atılabilir bardak kullanıyorsanız kolu, bardağın arkasından parmaklarınızla ittirin.

## Ürünün kullanımı



### 6.16. Su deposunun temizlenmesi

- Kapı rafı içindeki su doldurma haznesini çıkarın.
- Kapı rafını her iki tarafından tutarak yerinden çıkarın.
- Su deposunu her iki tarafından tutarak 45° derece açı ile yerinden çıkarın.
- Su deposu kapağını çıkararak temizleyin.



Su deposu ve su pınarı bileşenleri bulaşık makinesinde yıkanmamalıdır.



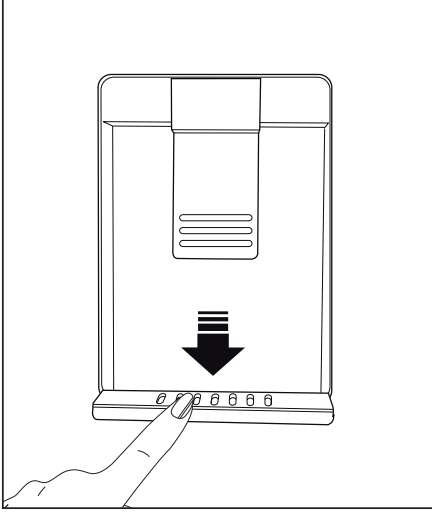
## Ürünün kullanımı

### 6.17. Su tepsisi

Su pınarı kullanılırken damlayan su, damlama tepsisinde birikir.

Plastik süzgeç parçasını şemada gösterildiği gibi çıkartın.

Kuru ve temiz bir bez ile biriken suyu temizleyin.



### 6.18. HerbBox/HerbFresh

**(Bu özellik opsiyoneldir)**

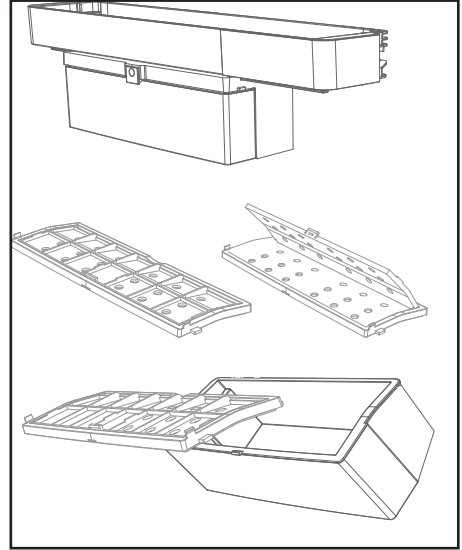
Film muhafazasını HerbBox/HerbFresh+ dan çıkarınız.

Filmi torbasından çıkararak şekildeki gibi film muhafazasının içine yerleştiriniz.

Muhafazayı kapatarak tekrar HerbBox/HerbFresh+ ünitesine yerleştiriniz.

HerbBox–HerbFresh+ bölmeleri, özellikle hassas koşullarda saklanması gereken ot çeşitlerinin depolanması için idealdir. Poşetinden çıkarılmış yeşilliklerinizi (maydanoz, dereotu vb.) bu bölmede yatay konumda daha uzun süre taze olarak saklayabilirsiniz.

Filmin 6 ayda bir değiştirilmesi gerekmektedir.



## Ürünün kullanımı

### 6.19. Taze yiyeceklerin dondurulması

- Gıdaların kalitesinin korunabilmesi için dondurucu bölmeye konulduğunda mümkün olduğunca hızlı dondurulmalıdır, bunun için hızlı dondurma özelliğini kullanın.
- Gıdaları tazeiken dondurmanız halinde, dondurucu bölmede daha uzun saklayabilirsiniz.
- Dondurulacak gıdaları paketleyerek, hava almayacak şekilde ağzlarını iyice kapatın.
- Gıdalarınızı dondurucuya koymadan önce paketlemeye dikkat edin. Klasik ambalaj kağıtları yerine, dondurucu kaplarını, folyolarını ve nem geçirmeyen kağıdı, plastik torba veya diğer paketleme malzemelerini kullanın.
- Gıdaları dondurucu bölmeye yerleştirmeden 11 saat önce hızlı dondurma özelliğini aktif hale getirin.
- Gıdalar dondurucu bölmede en üst çekmecenin sağ tarafına yerleştirilmelidir.



Dondurucu bölmelerindeki buzlar otomatik olarak çözülür.

- Dondurmadan önce her besin paketini, tarih yazarak etiketleyin. Dondurucunuzu her açtığınızda, her besinin tazeliğini bu şekilde ayırt edebilirsiniz. Daha önce dondurulan besinleri ön tarafta saklayarak ilk olarak kullanılmasını sağlayın.
- Dondurulmuş gıdalar çözüldükten sonra derhal kullanılmalı ve tekrar dondurulmamalıdır.
- Çok fazla miktarda yiyeceği bir seferde dondurmayın.

### 6.20. Donmuş gıdaların saklanmasıyla ilgili tavsiyeler

Bölüm en az -18°C dereceye ayarlı olmalıdır.

Ürünleri satın aldıktan sonra çözülmesine fırsat vermeden, olabildiğince kısa süre içinde dondurucuya koyun.

Ürünü dondurmadan önce paketin üzerindeki "Son Kullanma" tarihinin geçmediğinden emin olmak için kontrol edin.

Gıda ambalajının hasarlı olmamasına dikkat edin.

Derin dondurucu bilgileri

IEC 62552 standartlarına göre, her 100 litre dondurucu bölme hacmi için

Dondurucu Bölmesi Ayarı	Soğutucu Bölmesi Ayarı	Açıklamalar
-18°C	4°C	Bu, normal tavsiye edilen ayardır.
-20,-22 veya -24°C	4°C	Bu ayarlar, ortam sıcaklığı 30°C'yi geçtiğinde tavsiye edilir.
Hızlı Dondur	4°C	Yiyeceklerinizi kısa zamanda dondurmak istediğinizde kullanın. İşlem bittiği zaman ürününüz önceki konumuna geri dönecektir.
-18°C veya daha soğuk	2°C	Ortamin sıcak olması veya kapının sık açılıp kapanmasından dolayı soğutucu bölmenizin yeterince soğuk olmadığını düşünüyorsanız, bu ayarları kullanın.

## Ürünün kullanımı

ürünün 25°C oda sıcaklığında 4,5 kg'lık gıda maddesini -18°C veya daha düşük sıcaklıklarda 24 saatte dondurabilmesini gerektirir.

Gıda maddelerinin uzun süre korunması ancak -18°C ve daha düşük sıcaklıkta mümkündür.

Gıda maddelerinin tazeliğini (derin dondurucuda -18°C ve daha düşük sıcaklıklarda) aylarca koruyabilirsiniz.

Dondurulacak gıda maddeleri daha önce dondurulan yiyeceklerin kısmen çözülmelerini önlemek için onlarla temas ettirilmemelidir.

Sebzelerin dondurulmuş halde depolama sürelerini uzatmak için haşlayın ve suyunu süzün. Süzdükten sonra hava geçirmeyen ambalajlara koyun ve dondurucuya yerleştirin. Muz, domates, marul, kereviz, haşlanmış yumurta, patates vb. besinler dondurulmaya uygun değildir. Bu besinlerin dondurulması durumunda sadece besin değerleri ve yeme kaliteleri olumsuz etkilenecektir. İnsan sağlığını tehdit eden bir bozulma söz konusu değildir.

### 6.21. Gıdaların yerleştirilmesi

Dondurucu bölme rafları	Et, balık, dondurma, sebze vb. gibi farklı donmuş gıdalar.
Soğutucu bölme rafları	Tencere, kapalı tabak ve kapalı kaplardaki gıdalar, yumurta (kapalı kapta)
Soğutucu bölme kapı rafları	Küçük ve paketlenmiş gıda ya da içecekler
Sebzelik	Sebzeler ve meyveler
Taze gıda bölmesi	Şarküteri ürünleri (kahvaltılık ürünler ,kısa sürede tüketilecek et ürünleri)

### 6.22. Kapı açık uyarısı

#### (Bu özellik opsiyoneldir)

Ürününüzün kapısı en az 1 dakika süre açık kaldığında uyarı sesi duyulur.

Kapı kapatıldığında veya varsa, ekran butonlarından herhangi birine basıldığında bu ses kesilir.

Kapı açık uyarısı hem sesli hem de görsel olarak kullanıcıya gösterilir. Uyarı 10 dk boyunca devam ettiği takdirde iç aydınlatmalar kapanır.

### 6.23. Kapı açılış yönü değişimi

Kullandığımız yere göre buzdolabınızın kapı açılış yönü değiştirilebilir. Buna ihtiyaç duyduğunuzda mutlaka size en yakın Yetkili Servis'e başvurunuz.

Yukarıdaki açıklama genel bir ifadedir.

Kapı açılış yönü değiştirilebilirliği ile ilgili olarak ürünün kapı içinde bulunan, uyarı etiketine bakılmalıdır.

### 6.24. Aydınlatma lambası

Aydınlatma lambası olarak led tipi lamba kullanılmaktadır. Bu lamba ile ilgili herhangi bir sorunda yetkili servisi çağırın. Bu cihazda kullanılan lamba(lar) evde aydınlatma amaçlı kullanılamaz. Bu lambanın kullanım amacı güvenli ve rahat bir şekilde buzdolabı / dondurucu besinleri yerleştirmek için kullanıcıya yardımcı olmaktır.

## Ürünün kullanımı

### 6.25. 6.1 Mavi ışık/ VitaminZone

**\*Bu özellik opsiyoneldir**

#### **Mavi ışık için,**

Mavi ışık ile aydınlatılan sebzelerde saklanan meyve ve sebzeler, mavi ışığın dalga boyu etkisi ile fotosentez yapmaya devam ederek C vitamini değerlerini korumaktadır.

#### **VitaminZone için,**

VitaminZone teknolojisi ile aydınlatılan sebzelerde saklanan meyve ve sebzeler, gün döngüsünü simüle eden mavi, yeşil, kırmızı ışıklar ve karanlık çevrimleri sayesinde vitamin değerlerini daha uzun süre korumaktadır.

VitaminZone teknolojisinin karanlık periyodu esnasında buzdolabı kapısı açıldığı takdirde, buzdolabınız bunu otomatik olarak algılayacak ve mavi-yeşil veya kırmızı ışıklardan sırayla biri ile rahat kullanım için sebzeliğinizi aydınlatacaktır. Karanlık periyod, siz buzdolabınızın kapağını kapadığınızda gün döngüsündeki gece periyodunu temsilen devam edecektir.

 Önce " Güvenlik Talimatları " bölümünü okuyun !

Ürünün düzenli temizlenmesi halinde kullanım ömrü uzar



**UYARI:** Buzdolabınızı temizlemeden önce elektrik bağlantısını kesin.

- Temizlik için keskin ve aşındırıcı aletler, sabun, ev temizlik maddeleri, deterjan, gaz, benzin, cila vb. maddeler kullanmayın.
- Bir çay kaşığı karbonatı yarım litre suda eritin. Bir bezi bu sıvıyla ıslatıp iyice sıkın. Bu bezle cihazınızın içini silin ve ardından iyice kurulayın.
- Lamba muhafazasına ve diğer elektrikli kısımlara su girmemesine dikkat edin.
- Kapıyı nemli bir bez ile temizleyin. Kapı ve gövde raflarını çıkarmak için içindekilerin tümünü alın. Kapı raflarını yukarı doğru kaldırarak çıkarın. Temizleyip kuruladıktan sonra yukarıdan aşağıya doğru kaydırarak yerine takın.
- Ürünün dış yüzey temizliğinde ve krom kaplı parçaların temizliğinde asla klor içeren su ya da temizlik maddesi kullanmayınız. Klor, bu tür metal yüzeylerde paslanmaya neden olur.
- Plastik parça üzerindeki baskıların kalkmaması ve deforme olmaması için keskin, aşındırıcı aletler, sabun, ev temizlik maddeleri, deterjan, gaz, benzin, cila vb. maddeler kullanmayın. Temizlik için ılık su ile yumuşak bez kullanın ve kurulayın.

## 6.1. Kötü kokuların önlenmesi

Ürününüzün üretiminde kokuya neden olacak hiçbir madde kullanılmamaktadır. Ancak uygun olmayan yiyecek saklamaya ve ürün iç yüzeyinin gerektiği şekilde temizlenmemesine bağlı olarak koku ortaya çıkabilir.

Bu sorunu önlemek için 15 günde bir karbonatlı suyla temizleyin.

- Yiyecekleri kapalı kaplarda saklayın. Ağzı açık saklanan gıdalardan yayılan mikroorganizmalar kötü kokuya neden olur.
- Saklama süresi dolan ve bozulan gıdaları kesinlikle buzdolabınızda saklamayın.



Çay bilinen en iyi koku alıcılarından biridir. Demlemiş olduğunuz çay posasını ağzı açık bir kap içinde ürünün içine yerleştirin ve en geç 12 saat sonra alın. Çay posasını ürünün içinde 12 saatten fazla tutarsanız, kokuya sebep olan organizmaları bünyesinde toplayacağı için kokunun kaynağı haline gelebilir.

## 6.2. Plastik yüzeylerin korunması

Plastik yüzeylere yağ dökülmesi durumunda yüzeye zarar verebileceği için ılık suyla hemen temizlenmelidir.

## Bakım ve temizlik

### 6.3. Kapı camları

Camların üzerindeki koruyucu folyoyu çıkartınız.

Camların yüzeyinde bir kaplama vardır. Bu kaplama leke oluşumunu en aza indiren ve oluşan lekelerin ve kirlerin kolay temizlenmesini sağlayan bir kaplamadır. Kaplama ile korunmamış camlar, kısa sürede ve kolayca, lekelenmeye ve fiziksel hasara yol açan kireç taşı, mineral tuzları, yanmamış hidrokarbonlar, metal oksitler ve silikonlar gibi organik veya anorganik, hava ve su kökenli kirletici etkenlerin kalıcı olarak bağlanmasına maruz kalabilir. Düzenli yıkamaya rağmen camın temiz tutulması, imkansız olmasada çok zor hale gelir. Bunun sonucu olarak, camın berraklığı ve görünümü bozulur. Sert ve aşındırıcı temizleme yöntemleri ve bileşikleri bu kusurları daha da arttırır ve bozulma sürecini hızlandırır.

Rutin temizlik işlemleri için \*alkali ve aşındırıcı olmayan, su bazlı temizlik ürünleri kullanılması gerekir.

Bu kaplamanın ömrünün kalıcı olabilmesi için temizlik sırasında alkali ve aşındırıcı olan maddeler kullanılmamalıdır.

Bu camların darbelere ve kırılmaya karşı dayanıklılıklarını arttırmak için temperleme işlemi uygulanmıştır.

Ayrıca bu camlara ek güvenlik olarak, kırılması durumunda çevreye zarar vermemesi için arka yüzeylerine güvenlik filmi uygulanmıştır.

\*Alkali, suda çözüldüğünde hidroksit iyonları ( $\text{OH}^-$ ) oluşturan bir bazdır.

Li (Lityum), Na (Sodyum), K (Potasyum) Rb (Rubidyum), Cs (Sezyum) ile yapay ve radyoaktif Fr (Frensiyum) metallerine ALKALİ METALLER denir.

Servis çağırmadan önce bu listeyi gözden geçirin. Bu, zamandan ve paradan tasarruf etmenizi sağlar. Bu liste hatalı işçiliğe ya da malzeme kullanımına bağlı olmayan, sık rastlanabilecek şikayetleri içermektedir. Burada açıklanan bazı özellikler sizin ürününüzde olmayabilir.

### Buzdolabı çalışmıyor.

- Fişi düzgün bir şekilde prize takılı değildir >>>Fişi prize düzgün bir şekilde takın.
- Buzdolabınızın bağlandığı priz in sigortası ya da ana sigorta atmıştır. >>>Sigortayı kontrol edin.

### Soğutucu bölmenin yan duvarında nemlenme (MULTIZONE, COOL CONTROL ve FLEXI ZONE).

- Kapı çok sık açılmıştır. >>>Buzdolabının kapısını çok sık açıp kapatmayın.
- Ortam çok nemlidir. >>>Buzdolabını nemin çok fazla olduğu yerlere kurmayın.
- İçinde sıvı bulunan gıdalar açık kaplarda dolaba konmuştur. >>>İçinde sıvı bulunan gıdaları açık kaplarda dolaba koymayın.
- Buzdolabının kapısı aralık kalmıştır. >>> Buzdolabınızın kapılarını uzun süre açık tutmayın.
- Termostat çok soğuk bir seviyeye ayarlanmıştır. >>>Termostatı uygun bir seviyeye ayarlayın.

### Kompresör çalışmıyor

- Buzdolabı soğutma sistemindeki gazın basıncı henüz dengelenmemiş olduğu için ani elektrik kesintisinde veya fişin çıkarılıp takılmasında kompresör koruyucu termiği atar. Yaklaşık 6 dakika sonra buzdolabınız çalışmaya başlayacaktır. Bu süre sonunda buzdolabı çalışmaya başlamazsa lütfen Yetkili Servisi çağırın.
- Dondurucu buz çözme döngüsünde. >>>Bu, tam otomatik buz çözme yapan bir buzdolabı için normaldir. Buz çözme döngüsü periyodik olarak gerçekleşir.
- Buzdolabının fişi prize takılı değildir. >>>Fişin prize uyduğundan emin olun.
- Sıcaklık ayarları doğru bir şekilde yapılmamıştır. >>> Doğru sıcaklık değerini seçin.
- Elektrik kesintisi vardır. >>> Buzdolabı tekrar elektrik almaya başladığında normal çalışmasına döner.

### Buzdolabı çalışırken çalışma sesi artıyor.

- Buzdolabının çalışma performansı, ortam sıcaklığındaki değişikliklere göre farklılık gösterebilir. Bu normaldir ve bir arıza değildir.

## Sorun giderme

### **Buzdolabı çok sık ya da çok uzun çalışıyor.**

- Yeni ürününüz eskisinden daha büyük olabilir. Daha büyük buzdolapları daha uzun süre çalışır.
- Oda sıcaklığı yüksek olabilir. >>> Sıcak ortamlarda ürünün daha uzun çalışması normal bir durumdur.
- Buzdolabının fişi daha yeni takılmış ya da buzdolabı yiyeceklerle doldurulmuştur. >>> Buzdolabının fişi prize yeni takıldığında veya buzdolabı yiyeceklerle yeni doldurulduğunda, ürünün ayarlarına sıcaklığa ulaşması daha uzun sürer. Bu, normal bir durumdur.
- Yakın zamanda buzdolabına büyük miktarda sıcak yiyecek konmuş olabilir. >>> Buzdolabına sıcak gıdalar koymayın.
- Kapılar sıkça açılmış veya uzun süre aralık kalmış olabilir. >>> İçeri giren ılık hava buzdolabının daha uzun süre çalışmasına neden olur. Kapılarını sıkça açmayın.
- Dondurucu ya da soğutucu bölme kapısı aralık kalmış olabilir. >>> Kapıların tam olarak kapanıp kapanmadığını kontrol edin.
- Buzdolabı çok düşük bir sıcaklığa ayarlanmıştır. >>> Buzdolabının sıcaklığını daha yüksek bir dereceye ayarlayın ve bu sıcaklığa ulaşılan kadar bekleyin.
- Soğutucu ya da dondurucu bölme kapısının sızdırmaz contası kirlenmiş, eskimemiş, parçalanmış ya da tam oturmamış olabilir. >>> Sızdırmaz contayı temizleyin veya değiştirin. Hasarlı/kopuk kapı lastiği, buzdolabının mevcut sıcaklığı korumak için daha uzun süre çalışmasına neden olur.

### **Soğutucu sıcaklığı yeterli fakat dondurucu sıcaklığı çok düşük.**

- Dondurucu bölme sıcaklığı çok düşük bir değere ayarlanmıştır. >>> Dondurucu bölme sıcaklığını daha yüksek bir dereceye ayarlayıp kontrol edin.

### **Dondurucu sıcaklığı yeterli fakat soğutucu sıcaklığı çok düşük.**

- Soğutucu bölme sıcaklığı çok düşük bir değere ayarlanmıştır. >>> Soğutucu bölme sıcaklığını daha yüksek bir dereceye ayarlayıp kontrol edin.

### **Soğutucu bölme çekmecelerinde saklanan yiyecekler donuyor.**

- Soğutucu bölme sıcaklığı çok yüksek bir değere ayarlanmıştır. >>> Soğutucu bölme sıcaklığını daha düşük bir dereceye ayarlayıp kontrol edin.

### **Soğutucudaki ya da dondurucudaki sıcaklık çok yüksek.**

- Soğutucu bölme sıcaklığı çok yüksek bir değere ayarlanmıştır. >>> Soğutucu bölme ayarının dondurucu bölme sıcaklığı üzerinde etkisi vardır. Soğutucu ya da dondurucu bölme sıcaklığı yeterli seviyeye gelene kadar, soğutucu ya da dondurucu bölme sıcaklığını değiştirin.
- Kapılar sıkça açılmış veya uzun süre aralık kalmış olabilir. >>> Kapıları sıkça açmayın.
- Kapı aralık kalmıştır. >>> Kapıyı tamamen kapatın.
- Buzdolabının fişi daha yeni takılmıştır ya da buzdolabı yiyeceklerle doldurulmuştur. >>> Bu, normal bir durumdur. Buzdolabının fişi daha yeni takılmış ya da buzdolabı yiyeceklerle doldurulmuş ise ürünün ayar sıcaklığına ulaşması daha uzun sürer.
- Yakın zamanda buzdolabına büyük miktarda sıcak yiyecek konmuş olabilir. >>> Buzdolabına sıcak gıdalar koymayın.



# Sorun giderme

## Sarsılma ya da gürültü.

- Zemin sabit veya düz değildir. >>> Buzdolabı hafiften hareket ettirildiğinde sallanıyorsa ayaklarından ayarlayarak dengede durmasını sağlayın. Zeminin düz ve buzdolabını taşıyabilecek sağlamlıkta olduğundan emin olun.
- Buzdolabının üzerine yerleştirilen eşyalar gürültüye sebebiyet verebilir. >>> Buzdolabının üzerindeki eşyaları kaldırın.

## Buzdolabından sıvı dökülmesi veya püskürmesi gibi sesler geliyor.

- Buzdolabının çalışma prensipleri doğrultusunda sıvı ve gaz akışı gerçekleşir. >>> Bu normaldir ve bir arıza değildir.

## Buzdolabından ısıklık sesi geliyor.

- Buzdolabını soğutmak için fanlar kullanılmaktadır. Bu normaldir ve bir arıza değildir.

## Buzdolabının iç duvarlarında nem birikiyor.

- Havanın sıcak ve nemli olması buzu eritmeyi ve nem oluşumunu arttırır. Bu normaldir ve bir arıza değildir.
- Kapılar sıkça açılmış veya uzun süre aralık kalmış olabilir. >>> Kapıları sıkça açmayın. Açıkta kapıları kapatın.
- Kapı aralık kalmıştır. >>> Kapıyı tamamen kapatın.

## Buzdolabının dışında ya da kapıların arasında nem oluşuyor.

- Hava rutubetli olabilir; nemli havalarda bu gayet normaldir. >>> Nem daha az olduğunda nem oluşumu yok olacaktır.
- Ürününüz nadiren kullanılıyorsa iki buzdolabı kapısı arasındaki bölgede harici yoğunlaşma olabilir, bu doğaldır. Yoğunlaşma sık kullanım sonrasında ortadan kalkacaktır.

## Buzdolabının içi kötü kokuyor.

- Düzenli temizlik yapılmamıştır. >>> Buzdolabının içini sünger, ılık su veya karbonatlı su ile temizleyin.
- Bazı kaplar veya paketleme malzemeleri kokuya neden oluyordur. >>> Başka bir kap ya da farklı bir markanın paketleme malzemesini kullanın.
- Gıdalar buzdolabına üzeri örtülmemiş kaplar içinde konmuştur. >>> Gıdaları kapalı kaplarda muhafaza edin. Üzeri örtülmemiş kaplardan yayılan mikroorganizmalar nahoş kokulara sebebiyet verebilir.
- Bozulmuş veya son kullanma tarihi geçmiş gıdaları buzdolabından çıkarın.

## Kapı kapanmıyor.

- Gıda paketleri kapının kapanmasını engelliyordur. >>> Kapıları engelleyen paketlerin yerlerini değiştirin.
- Buzdolabı zemin üzerinde tam olarak düz durmuyordur. >>> Buzdolabının dengesini sağlamak için ayaklarından gerekli ayarı yapın.
- Zemin düz ya da sağlam değildir. >>>Zeminin düz olduğundan ve buzdolabını taşıyabileceğinden emin olun.

## Sebzelikler sıkışmış.

- Gıdalar çekmecenin tavanına değiyordur. >>> Çekmecedeki yiyecekleri yeniden düzenleyin.

## Ürününüzün Yüzeyinde Sıcaklık Varsa.

Ürününüz çalışırken, iki kapı arasında, yan panellerde ve arka ızgara bölgesinde yüksek sıcaklık görülebilir. Bu normal bir durumdur ve herhangi bir servis ihtiyacı yoktur!

## Kapı açıldığında fan çalışmaya devam ediyor.

Dondurucu kapısı açıldığında fan çalışmaya devam edebilir.

## Sorun giderme

### **Kablosuz ağ göstergesi sürekli yanıp sönüyor.**

- Kablosuz bağlantı yapılamadığında ve ya mevcut bağlantının kopması durumunda bu gösterge sürekli yanıp soner, modem/bağlantı ayarlarını kontrol ediniz.
- Kablosuz bağlantı ikonunun yanıp sönüyor oluşu ürünün soğutmasını etkileyen bir faktör değildir, bu durum ürünün soğutma performansında bir değişikliğe neden olmaz.

### **Kurulum yaparken ürün kodunu giriniz kısmında sıkıntı yaşıyorum**

- Kurulum sırasında talep edilen ürün kodunu buzdolabının iç yan duvarında ve ya sebzelik çekmecesinin altında bulabilirsiniz. Ürün kodu '7' ile başlayan 10 haneli bir sayıdır.

### **Buzdolabı ile bağlantı kurmakta sıkıntı yaşıyorum .**

- Kurulum yapılırken mobil cihazınızın Konum Erişimi ve Bluetooth özellikleri açık olmalıdır.
- Wifi ikonuna uzun basmadan ve ikonun 0.5 sn aralıklarla yanıp söndüğünden emin olmadan bağlantı kurulumu yapmayınız.
- Yukarıda bahsedilen maddeler sorunsuz ise internet bağlantınızın olduğundan emin olunuz.



**UYARI:** Bu bölümdeki talimatları uygulamanıza rağmen sorun devam ediyorsa bayinize veya Yetkili Servise danışın. Çalışmayan bir ürünü asla kendiniz onarmaya çalışmayın.

## **FERAGATNAME/UYARI**

Bazı (basit) arızalar; ařağıdaki talimatlar dahilinde yapılması řartıyla; herhangi bir güvenlik sorunu yaratmadan ya da güvenli olmayan kullanıma sebebiyet vermeden, nihai kullanıcılar tarafından tamir edilebilir. (“Kendim Tamir Etmek İstiyorum” bölümüne bakınız.)

Bu nedenle, “Kendim Tamir Etmek İstiyorum” bölümünde nihai kullanıcılar tarafından tamir edilebileceğı belirtilmiş olan parçalar dışında, güvenlik sorunlarını önlemek amacıyla kesinlikle yetkili servis istasyonu tarafından tamir önerilir ve Arçelik ürün garantisinin devam edebilmesi için zorunludur.

## **KENDİM TAMİR ETMEK İSTİYORUM**

Nihai kullanıcılar tarafından gerçekleştirilecek tamir işlemi řu yedek parçalar dahilinde yapılabilir: Kapı Kolları ve Kapı Menteşeleri, Kapı Contaları ve saklama için çevresel Tepsiler, Sepetler, Raflar. (Güncel yedek parça listesine 1 Mart 2021 itibariyle <https://www.arçelik.com.tr/destek> adresinden ulaşılabilir)

Ayrıca, ürün güvenliğini sağlamak ve ciddi yaralanma riskini önlemek için, tamir işlemi, kullanma kılavuzunda veya <https://www.arçelik.com.tr/destek> adresinde bulunan talimatlara göre yapılmalıdır. Güvenliğiniz için, herhangi bir tamir işlemi gerçekleřtirmeden önce ürünün fişini çekin.

Nihai kullanıcılar tarafından, kullanma kılavuzlarında belirtilen ya da <https://www.arçelik.com.tr/destek> adresinde bulunan talimatlara uygun yapılmayan ve <https://www.arçelik.com.tr/destek> adresinden ulařılan güncel parça listesinde yer alan parçalar dışındaki parçalara uygulanan tamir işlem ya da girişimleri nedeniyle oluşabilecek güvenlik sorunlarından Arçelik sorumlu tutulamaz. Böyle bir durumda Arçelik ürün garantisi geçersiz olacaktır.

Bu nedenle nihai kullanıcıların yukarıda belirtilen yedek parçalar dışında kalan parçalar için tamir işlemlerini kendilerinin gerçekleřtirmekten kaçınmaları ve gereksinim olması durumunda yetkili servis istasyonuna başvurmaları řiddetle tavsiye edilir. Nihai kullanıcıların bu tür tamir girişimleri güvenlik sorunlarına neden olabilir; ürüne zarar verebilir ve sonrasında yangın, su baskını, elektrik çarpması ve ciddi kişisel yaralanmalara neden olabilir.

Listelenenlerle sınırlı olmamak kaydıyla, řu parçaların tamir işlemleri yetkili servis istasyonları tarafından yapılmalıdır: Kompresör, Soğutma devre elemanları, Ana kart, İnverter kart, Ekran kartı vb.

Üretici/satıcı, son kullanıcıların yukarıda belirtilenlere uygun davranmadığı herhangi bir durumdan sorumlu tutulamaz.

Bu ürün ‘G’ enerji sınıfına sahip aydınlatma kaynağı içermektedir.

Bu üründeki aydınlatma kaynağı yetkin tamirci tarafından değıřtirilmelidir.

### Müşteri Hizmetleri

#### Müşteri Memnuniyeti Politikası

- Müşterilerimizin istek ve önerilerini her kanaldan karşılamaktan mutluluk duyarız. Kanallarımız:
  - \* Çağrı Merkezimiz:  
0850 210 0 888  
(Sabit telefonlardan veya cep telefonlarından alan kodu çevirmeden arayın\*)
  - \* Diğer Numaramız  
0216 585 8 888
  - Çağrı Merkezimiz haftanın 7 günü 24 saat hizmet vermektedir.
  - Çağrı Merkezimiz ile yaptığımız görüşmeler iletişimi hizmeti aldığınız operatör firma tarafından sizin için tanımlanan tarifeye göre ücretlendirilir.
  - Sabit veya cep telefonlarınızdan alan kodu tuşlamadan çağrı merkezi numaramızı arayarak ürününüz ile ilgili arzu ettiğiniz hizmeti talep edebilirsiniz.
  - \* Whatsapp Numaramız: 0544 444 08 88
  - \* Faks Numaramız: 0216 423 2353
  - \* Web Adresimiz:  
- [www.arcelik.com.tr](http://www.arcelik.com.tr)
  - \* e-posta Adresimiz:  
- [musteri.hizmetleri@arcelik.com.tr](mailto:musteri.hizmetleri@arcelik.com.tr)
  - \* Sosyal Medya Hesaplarımız:  
- <https://www.instagram.com/arcelik/>  
- <https://twitter.com/arcelik>  
- <https://www.facebook.com/arcelik/>  
- <https://www.youtube.com/user/tvarcelik>
  - Arçelik A.Ş. Karaağaç Caddesi No:2-6,34445, Sütluçe / İSTANBUL
  - \* Bayilerimiz,  
- <https://www.arcelik.com.tr/arcelik-bayileri>
  - \* Yetkili Servislerimiz,  
- <https://www.arcelik.com.tr/yetkili-servisler>
  - Online servis randevusu almak için,  
- <http://digital.arcelik.com.tr>
  - Tüm yetkili servis istasyonu bilgilerimiz, Ticaret Bakanlığı tarafından oluşturulan "Servis Bilgi Sistemi"nde ([www.servis.gov.tr](http://www.servis.gov.tr)) yer almaktadır.
  - Yedek parça malzemeleri yetkili servislerimizden temin edilebilir.
- Müşterilerimizden iletilen istek ve önerilerin Arçelik'e ulaştığı bilgisini, müşteri profili ayrımı yapılmaksızın kendilerine 24 saat içinde veririz.
- Müşteri Hizmetleri sürecimiz:  
Müşterilerimizin istek ve önerilerini;
  - \* İzlenebilir, raporlanabilir, şeffaf ve güvenli tek bir bilgi havuzunda toplarız.
  - \* Yasal düzenlemelere uygun, objektif, adil ve gizlilik içinde ele alır ve değerlendiririz.
  - \* Bu geri bildirimleri süreçlerimizin daha mükemmel hale getirilmesinde kullanırız.
- Arçelik olarak, mükemmel müşteri deneyimini yaşatmayı ana ilke olarak kabul eder, müşteri odaklı bir yaklaşım benimseriz.
- Bütün süreçlerimizi yönetim sistemi ile entegre ederek birbirini kontrol eden bir yapı geliştirilmesini sağlarız.
- Yönetim hedeflerini de bu sistem üzerinden besleriz.

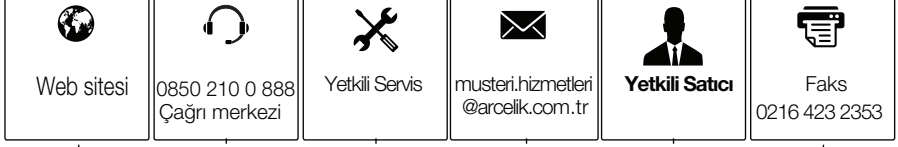
#### Aşağıdaki önerilere uymanızı rica ederiz.

- Ürününüzü aldığınızda Garanti belgesini Yetkili Satıcınıza onaylattırınız.
- Ürününüzü kullanma kılavuzu esaslarına göre kullanınız.
- Ürününüz ile ilgili hizmet talebiniz olduğunda yukarıdaki telefon numaralarından Çağrı Merkezimize başvurunuz.
- Hizmet için gelen teknisyene "teknisyen kimlik kartı"nı sorunuz.
- İşiniz bittiğinde Yetkili servis teknisyeninden "Hizmet Fişi" istemeyi unutmayınız. Alacağınız "Hizmet Fişi", ilerde ürününüzde meydana gelebilecek herhangi bir sorunda size yarar sağlayacaktır.
- Ürünün kullanım ömrü: 10 yıldır. (Ürünün fonksiyonunu yerine getirebilmesi için gerekli yedek parça bulundurma süresi)

## Hizmet talebinin deęerlendirilmesi

1

### Müşteri Başvurusu



2

### Başvuru kaydı

Başvuru Konusu  
Müşteri Adı, Soyadı  
Müşteri Telefonu  
Müşteri Adresi

3

### Hizmet talebinin alınması

- Hizmet talebi analizi
- Hizmet hakkında müşterinin bilgilendirilmesi (Keşif,nakliye,montaj,bilgi,onarım,deęişim vb.)
- Hizmet hakkında gerekli işlemin gerçekleştirilmesi

4

### Müşteri memnuniyetinin alınması

Memnun

Memnun  
deęil

5

### Başvuru kaydının kapatılıp, bilgilerin saklanması

## Uygun Kullanım ve Garanti ile İlgili Dikkat Edilmesi Gereken Hususlar;

### Bu kılavuzu okumadan ürününüzü çalıştırmayınız.

Aşağıda belirtilen sorunların giderilmesi ücret karşılığında yapılır. Bu durumlar için garanti şartları uygulanmaz;

- 1) Kullanım hatalarından kaynaklanan hasar ve arızalar,
- 2) Malın tüketiciye tesliminden sonraki yükleme, boşaltma, taşıma vb. sırasında oluşan hasar ve arızalar,
- 3) Malın kullanıldığı yerin elektrik (priz, gerilim, topraklama vb.), su (su basıncı, musluk vb.), doğalgaz, telefon, internet vb. şebekesi ve/veya altyapısı (gider, zemin, ortam vb.) kaynaklı meydana gelen hasar ve arızalar,
- 4) Doğa olayları ve yangın, su baskını vb. kaynaklı meydana gelen hasar ve arızalar,
- 5) Malın tanıtma ve kullanma kılavuzlarında yer alan hususlara aykırı kullanılmasından kaynaklanan hasar ve arızalar,
- 6) Malın, 6502 sayılı Tüketicinin Korunması Hakkındaki Kanununda tarif edilen şekli ile ticari veya mesleki amaçlarla kullanımı durumunda ortaya çıkan hasar ve arızalar,
- 7) Mala yetkisiz kişiler tarafından bakım, onarım veya başka bir nedenle müdahale edilmesi durumlarında mala verilmiş garanti sona erecektir. Garanti uygulaması sırasında değiştirilen malın garanti süresi, satın alınan malın kalan garanti süresi ile sınırlıdır.

Arçelik A.Ş. tarafından üretilmiştir.

Arçelik A.Ş. Karaağaç Caddesi No:2-6, 34445,  
Sütlüce / İSTANBUL

Menşei: Türkiye

**GARANTİ ŞARTLARI**

- 1) Garanti süresi, malın teslim tarihinden itibaren başlar ve 3 yıldır.
- 2) Mala ilişkin tanıtmaya ve kullanma kılavuzunda gösterildiği şekilde kullanılması ve Arçelik A.Ş.'nin yetkili kıldığı servis çalışanları dışındaki şahıslar tarafından bakım, onarım veya başka bir nedenle müdahale edilmemiş olması şartıyla, malın bütün parçaları dahil olmak üzere tamamını; malzeme, işçilik ve üretim hatalarına karşı malın teslim tarihinden itibaren yukarıda belirtilen süre kadar garanti eder.
- 3) Malın ayıplı olduğunun anlaşılması durumunda tüketici, 6502 sayılı Tüketicinin Korunması Hakkında Kanunun 11 inci maddesinde yer alan;
  - a- Sözleşmeden dönme,
  - b- Satış bedelinden indirim isteme,
  - c- Ücretsiz onarılmasını isteme,
  - ç- Satılanın ayıpsız bir misli ile değiştirilmesini isteme, haklarından birini kullanabilir.
- 4) Tüketicinin bu haklardan ücretsiz onarım hakkını seçmesi durumunda satıcı; işçilik masrafı, değiştirilen parça bedeli ya da başka herhangi bir ad altında hiçbir ücret talep etmeksizin malın onarımını yapmak veya yaptırmakla yükümlüdür. Tüketici ücretsiz onarım hakkını üretici veya ithalatçıya karşı da kullanabilir. Satıcı, üretici ve ithalatçı tüketicinin bu hakkını kullanmasından müteselsilen sorumludur.
- 5) Tüketicinin, ücretsiz onarım hakkını kullanması halinde malın;
  - Garanti süresi içinde tekrar arızalanması,
  - Tamiri için gereken azami sürenin aşılması,
  - Tamirinin mümkün olmadığı için, yetkili servis istasyonu, satıcı, üretici veya ithalatçı tarafından bir raporla belirlenmesi durumlarında;tüketici malın bedel iadesini, ayıp oranında bedel indirimini veya imkân varsa malın ayıpsız misli ile değiştirilmesini satıcıdan talep edebilir. Satıcı, tüketicinin talebini reddedemez. Bu talebin yerine getirilmemesi durumunda satıcı, üretici ve ithalatçı müteselsilen sorumludur.
- 6) İlgili mevzuatlarda belirlenen kullanım ömrü süresince malın azami tamir süresi 20 iş gününü, geçemez. Bu süre, garanti süresi içerisinde mala ilişkin arızanın yetkili servis istasyonuna veya satıcıya bildirim tarihi, garanti süresi dışında ise malın yetkili servis istasyonuna teslim tarihinden itibaren başlar. Garanti kapsamı içerisindeki malın arızasının 10 iş günü içerisinde giderilememesi halinde, üretici veya ithalatçı; malın tamiri tamamlanmaya kadar, benzer özelliklere sahip başka bir malı tüketicinin kullanımına tahsis etmek zorundadır. Benzer özelliklere sahip başka bir malın tüketici tarafından istenmemesi halinde üretici veya ithalatçılar bu yükümlülüğünden kurtulur. Malın garanti süresi içerisinde arızalanması durumunda, tamirde geçen süre garanti süresine eklenir.
- 7) Malın kullanma kılavuzunda yer alan hususlara aykırı kullanılmasından kaynaklanan hasar ve arızalar garanti kapsamı dışındadır.
- 8) Tüketici, garantiden doğan haklarının kullanılması ile ilgili olarak çıkabilecek uyuşmazlıklarda yerleşim yerinin bulunduğu veya tüketici işleminin yapıldığı yerdeki Tüketici Hakem Heyetine veya Tüketici Mahkemesine başvurabilir.
- 9) Satıcı tarafından bu Garanti Belgesinin verilmemesi durumunda tüketici, Ticaret Bakanlığı Tüketicinin Korunması ve Piyasa Gözetimi Genel Müdürlüğüne başvurabilir.

<b>Üretici veya İthalatçı Firmanın;</b>		<b>Malın</b>	
<b>Unvanı:</b>	Arçelik A.Ş.	<b>Markası:</b>	Arçelik
<b>Adresi:</b>	Arçelik A.Ş. Karaağaç Caddesi No:2-6, 34445, Sütlüce / İSTANBUL	<b>Cinsi:</b>	Buzdolabı
<b>Telefonu:</b>	(0-216) 585 8 888	<b>Modeli:</b>	270560 EICON - 270560 EGC - 270560 EED1 - 270561 E1 - 270561 EGC
<b>Faks:</b>	(0-216) 423 23 53	<b>Bandrol ve Seri No:</b>	
<b>web adresi:</b>	www.arçelik.com.tr	<b>Garanti Süresi:</b>	3 YIL
		<b>Azami Tamir Süresi:</b>	20 İş günü

GENEL MÜDÜR

**Arçelik A.Ş.**

GENEL MÜDÜR YRD.

**Satıcı Firmanın:**

<b>Unvanı:</b>		<b>Fatura Tarih ve Sayısı:</b>	
<b>Adresi:</b>		<b>Teslim Tarihi ve Yeri:</b>	
<b>Telefonu:</b>		<b>Yetkilinin İmzası:</b>	
<b>Faks:</b>		<b>Firmanın Kaşesi:</b>	
<b>e-posta:</b>			

Bu bölümü, ürünü aldığınız Yetkili Satıcı imzalayacak ve kaşeleyecektir.