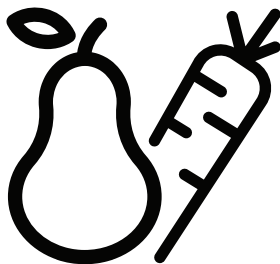


beko

Холодильник
Руководство пользователя



CE

Уважаемый покупатель,
Изучите данное руководство перед началом эксплуатации изделия.

Благодарим за приобретение этой продукции. Мы хотим, чтобы вы добились оптимальной эффективности от этого высококачественного продукта, который был произведен с использованием новейших технологий. Для этого внимательно прочтите это руководство и любую другую документацию, предоставленную перед использованием продукта, и сохраните ее в качестве справки.


Обратите внимание на всю информацию и предупреждения в руководстве пользователя. Таким образом вы защитите себя и свой продукт от возможных опасностей.

Сохраните руководство пользователя. Приложите это руководство к устройству, если вы передадите его кому-то другому.

В руководстве пользователя используются следующие символы:






 Опасность, которая может привести к смерти или травме.

ПРИМЕЧАНИЕ Опасность, которая может вызвать материальный ущерб продукту или его окружению

 Важная информация или полезные советы по эксплуатации.

 Прочитайте руководство пользователя.


 Риск УФ-С излучения


 ИНФОРМАЦИЯ	
 ENERG  SUPPLIER'S NAME MODEL IDENTIFIER (*)  	Для доступа к информации о модели в базе данных воспользуйтесь следующим веб-сайтом и произведите поиск по идентификатору модели (*), указанному на маркировке энергоэффективности. https://eprel.ec.europa.eu/


1 Инструкции по технике безопасности	4	6 Работа продукта	17
⚠ 1.1 Целевое использование	4	6.1. Синяя подсветка/Технология HarvestFresh	20
⚠ 1.2 - Безопасность для детей, уязвимых лиц и домашних животных	4	6.2. Отсек для гигиены	21
⚠ 1.3 - Электрическая безопасность	5	6.3. Емкость для льда	22
⚠ 1.4 - Безопасность при транспортировке	5	6.4. Держатель для яиц	22
⚠ 1.5 - Безопасность при установке	5	6.5. Вентилятор	22
⚠ 1.6- Безопасность при эксплуатации	6	6.6. Емкость для овощей	23
⚠ 1.7- Безопасность при проведении технического обслуживания и очистки	8	6.7. Нулевая камера	23
⚠ 1.8- HomeWhiz	9	6.8. Выдвижной контейнер для хранения	23
⚠ 1.9- Освещение	9	6.9. Подвижная дверная полка	24
⚠ 1.10 - Безопасность УФ-С излучения	9	6.10. HerbBox/HerbFresh	24
⚠ 1.11. Техническая информация по Wi-Fi + Bluetooth	10	6.11. Сосуд для овощей с регулируемой влажностью	25
2 Указания охране окружающей среды	11	6.12. Автоматический льдогенератор	25
3 Приобретенный холодильник	12	6.13. Льдогенератор «Icematic» и контейнер для хранения льда	26
4 Установка	13	6.14. Дозатор для воды	26
4.1. Выбор правильного места для установки	13	6.15. Очистка бака для воды	28
4.2. Установка пластиковых клиньев	13	6.16. Поддон для воды	29
4.3 Регулировка стоек	14	6.17. Замораживание свежих продуктов	30
4.4 Подключение к электросети	14	6.18. Рекомендации для хранения замороженных продуктов	30
5 Подготовка	15	6.19. Детальное описание процесса глубокого замораживания	31
5.1. Как экономить электроэнергию	15	6.20. Размещение продуктов	31
5 Подготовка	16	6.21. Сигнал открытой двери	31
5.2. Первое включение	16	6.22. Изменение направления открытия дверцы	31
		6.23. Внутреннее освещение	31
		6.24. Рекомендации по эксплуатации гигиенического отсека:	32
		7 Уход и чистка	33
		7.1 Как избежать неприятных запахов	33
		7.2 Защита пластиковых поверхностей	33
		7.3 Стеклоочистители дверок	33
		7 Уход и чистка	34
		8 Поиск и устранение неисправностей	35


1 Инструкции по технике безопасности

- В данном разделе содержатся инструкции по технике безопасности, которые помогут защититься от риска получения травмы или повреждения имущества.
- Наша компания не несет ответственности за ущерб, который может возникнуть при несоблюдении данных инструкций.

 Установку и ремонт может выполнять только производитель, авторизованный сервисный центр или квалифицированное лицо, указанное импортером.

 Используйте только оригинальные запчасти и принадлежности.

 Не выполняйте ремонт или замену какой-либо части изделия, если это не указано прямо в руководстве пользователя.

 Не вносите никаких технических изменений в изделие.

1.1 Целевое использование

- Данное изделие не подходит для коммерческого применения и не должно использоваться не по назначению.

Данный продукт предназначен для использования в домах и помещениях.

Например:

- Кухни для персонала в магазинах, офисах и других рабочих местах,
 - Жилые дома на ферме,
 - Зоны, используемые клиентами в гостиницах, отелях и других местах проживания,
 - Гостиницы типа «постель и завтрак», пансионаты,
 - Применение в местах общественного питания и аналогичных не розничных точках.
- Данное изделие нельзя использовать на открытом воздухе с палаткой над ним или без нее, например, на лодках, балконах или террасах. Не подвергайте изделие воздействию дождя, снега, солнца или ветра. Существует риск возникновения пожара!

1.2 - Безопасность для детей, уязвимых лиц и домашних животных

- Дети старше 8 лет и лица с ограниченными физическими, сенсорными или умственными способностями или недостатком опыта и знаний, могут пользоваться этим изделием только под присмотром или после получения указаний по безопасному использованию изделия и связанным с ним рискам.
- Детям в возрасте от 3 до 8 лет разрешается складывать и вынимать продукты из холодильника.
- Электрические изделия представляют опасность для детей и домашних животных. Детям и домашним животным запрещено играть, взбираться или заходить внутрь изделия.
- Детям запрещается выполнять очистку и обслуживание, если они не находятся под чьим-либо присмотром.
- Храните упаковочные материалы в недоступном для детей месте. Существует опасность травмы и удушья!
- Перед утилизацией старого или устаревшего изделия:
 1. Отключите изделие от сети с помощью вилки.
 2. Отрежьте кабель питания и выньте его из прибора вместе с вилкой
 3. Не вынимайте полки или ящики, чтобы дети не смогли зайти внутрь изделия.
 4. Снимите дверцы.
 5. Держите изделие таким образом, чтобы оно не опрокинулось.
 6. Не позволяйте детям играть со старым изделием.
- Никогда не бросайте изделие в огонь для утилизации. Существует опасность взрыва!
- При наличии замка на дверце изделия ключ следует хранить в недоступном для детей месте.

Указания по безопасности

1.3 - Электрическая безопасность

- Во время установки, обслуживания, очистки, ремонта и перемещения изделие должно быть отключено от сети.
- Во избежание потенциальных опасностей замену поврежденного кабеля питания должен производить квалифицированный специалист, указанный производителем, авторизованный сервисный центр или импортер.
- Не сдавливайте кабель питания под изделием или за ним. Не кладите тяжелые предметы на кабель питания. Кабель питания не должен быть слишком сильно изогнут, защемлен или соприкасаться с любым источником тепла.
- Не используйте удлинители, многорозеточные переходники или адаптеры для включения изделия.
- Портативные многорозеточные переходники или переносные источники питания могут перегреться и стать причиной пожара. Поэтому не держите многорозеточные переходники за изделием или рядом с ним.
- Штекер должен быть легко доступен. Если это невозможно, на электрическом оборудовании, к которому подключено изделие, должно быть установлено устройство (например, предохранитель, выключатель, прерыватель цепи и т. п.), которое соответствует электрическим нормам и отсоединяет все полюса от сети.
- Не дотрагивайтесь до штепсельной вилки мокрыми руками.
- Вынимайте вилку из розетки, взявшись за вилку, а не за кабель.

1.4 - Безопасность при транспортировке

- Изделие тяжелое; не двигайте его в одиночку.
- Не держитесь за дверцу при перемещении изделия.
- Будьте внимательны, чтобы во время транспортировки не повредить систему охлаждения или трубопровод. Если трубопровод поврежден, не включайте изделие и обратитесь в авторизованный сервисный центр.

1.5 - Безопасность при установке

- Обратитесь в авторизованный сервисный центр по поводу установки изделия. Для подготовки изделия к использованию проверьте информацию в руководстве пользователя и убедитесь в соответствии электрических и водопроводных систем. Если они не соответствуют, вызовите квалифицированного электрика или сантехника для принятия необходимых мер. В противном случае существует опасность поражения электрическим током, пожара, проблем с изделием или травмы!
- Перед установкой проверьте изделие на наличие каких-либо дефектов. Если изделие имеет признаки повреждения, не выполняйте его установку.
- Установите изделие на чистую, ровную и прочную поверхность и выровняйте его положение при помощи регулируемых ножек. В противном случае изделие может опрокинуться и стать причиной травм.
- Место установки должно быть сухим и хорошо проветриваемым. Не кладите под изделие ковры, коврики или подобные покрытия. Недостаточная вентиляция приводит к риску возникновения пожара!

Указания по безопасности

- Не закрывайте и не блокируйте вентиляционные отверстия. В противном случае возрастает потребление энергии, ваше изделие может быть повреждено.
- Нельзя подключать изделие к таким системам электроснабжения, как солнечные источники питания. В противном случае изделие может быть повреждено в результате внезапного изменения напряжения!
- Чем больше хладагента в холодильнике, тем больше должно быть место установки. При недостаточном месте установки горючая смесь хладагента и воздуха скапливается в результате утечки хладагента в систему охлаждения. Требуемое пространство на каждые 8 г хладагента составляет минимум 1 м³. Объем хладагента изделия указан на паспортной табличке.
- Запрещается устанавливать изделие в местах, подверженных воздействию прямых солнечных лучей, а также вблизи таких источников тепла, как варочные панели, радиаторы и т. п.

Если нельзя избежать установки изделия рядом с источником тепла, необходимо использовать подходящую изоляционную пластину и соблюдать следующие минимальные расстояния до источника тепла:

- Минимум 30 см от таких источников тепла, как варочные панели, духовки, нагревательные приборы или печи,

- Минимум 5 см от электрических печей.

- Класс защиты вашего изделия - Тип I. Подключите изделие к заземленной розетке, которая соответствует значениям напряжения, тока и частоты, указанным на паспортной табличке изделия. Розетка должна быть оборудована автоматическим выключателем 10 А – 16 А. Наша

компания не несет ответственности за любые убытки, возникающие в результате использования изделия без заземления и электрического подключения в соответствии с местными и национальными положениями.

- Изделие не должно быть подключено во время установки. В противном случае существует опасность поражения электрическим током и получения травмы!
- Не подключайте изделие к незакрепленной, смещенной, неисправной, грязной или замазанной розетке. Исключите риск контакта с водой.
- Проложите кабель питания и шланги (если есть) изделия таким образом, чтобы не создавать риск спотыкания.
- Воздействие влаги на детали под напряжением или кабель питания может привести к короткому замыканию. Поэтому не устанавливайте изделие в местах с высокой влажностью, где возможно разбрызгивание воды, например, гаражи или прачечные. При намокании холодильника отключите его от сети и позвоните в авторизованный сервисный центр.
- Не подключайте холодильник к энергосберегающим устройствам. Такие системы не безопасны для вашего изделия.



1.6- Безопасность при эксплуатации

- Не используйте для изделия химические растворители. Существует опасность взрыва!
- Если изделие неисправно, отключите его от сети и не эксплуатируйте до завершения ремонта авторизованным сервисным центром. Существует

Указания по безопасности

- опасность поражения электрическим током!
- Не оставляйте источники возгорания (зажженные свечи, сигареты и т. п.) на изделии или рядом с ним.
- Не взбирайтесь на изделие. Существует опасность падения и получения травмы!
- Не повредите трубки системы охлаждения острыми предметами. Хладагент, выходящий при проколе трубок хладагента, удлинителей трубок или поверхностного покрытия, вызывает раздражение кожи и травмы глаз.
- Кроме случаев, рекомендованных производителем, не устанавливайте и не используйте электрические приборы внутри холодильника/морозильной камеры.
- Соблюдайте осторожность, чтобы не защемить руки или любую другую часть тела в движущихся деталях внутри холодильника. Будьте внимательны, чтобы не зажать пальцы между дверцей и холодильником. Будьте осторожны при открытии и закрытии дверцы, особенно если рядом находятся дети.
- Не ешьте мороженое, кубики льда или замороженные продукты сразу же после их извлечения из холодильника. Существует риск обморожения!
- Не дотрагивайтесь мокрыми руками до внутренних стенок или металлических частей морозильной камеры и хранящихся в них продуктов. Существует риск обморожения!
- Не кладите в морозильную камеру банки или бутылки с газированными напитками или замораживаемыми жидкостями. Банки и бутылки могут лопнуть. Существует риск получения травмы и материального ущерба!
- Не размещайте и не используйте рядом с холодильником легковоспламеняющиеся аэрозоли, горючие материалы, сухой лед, химические вещества или подобные термочувствительные материалы. Существует опасность пожара и взрыва!
- Не храните внутри взрывоопасные материалы, содержащие легковоспламеняющиеся вещества, например, аэрозольные баллончики.
- Не ставьте наполненные жидкостью емкости на изделие. При попадании водяных брызг на электрические детали возможно поражение электрическим током или возникновение пожара.
- Данное устройство не предназначено для хранения лекарств, плазмы крови, лабораторных препаратов или подобных медицинских веществ и продуктов, подпадающих под действие Директивы о медицинских изделиях.
- Использование изделия не по назначению может привести к повреждению или порче находящихся в нем продуктов.
- Если холодильник оснащен лампой синего света, не смотрите на нее с помощью оптических приспособлений. Не смотрите прямо на УФ светодиодную лампу в течение длительного времени. Ультрафиолетовый свет может вызвать перенапряжение глаз.
- Не перегружайте изделие. При открытии дверцы предметы в холодильнике могут упасть, что может привести к травме или повреждению. Аналогичные проблемы могут возникнуть, если на изделие поместить какой-либо предмет.

Указания по безопасности

- Во избежание травм, убедитесь, что вы удалили весь лед и воду, которые могли упасть или брызнуть на пол.
- Меняйте положение полок / подставок для бутылок на дверце холодильника только когда они пустые. Риск получения травмы!
- Не кладите на изделие предметы, которые могут упасть/опрокинуться. Такие предметы могут упасть при открытии дверцы и стать причиной травм и/или материального ущерба.
- Не ударяйте и не прилагайте чрезмерных усилий к стеклянным поверхностям. Разбитое стекло может стать причиной травм и/или материального ущерба.
- В системе охлаждения вашего изделия содержится хладагент R600a: Тип используемого в изделии хладагента указан на паспортной табличке. Данный хладагент огнеопасен. Поэтому будьте внимательны, чтобы в процессе использования изделия не повредить систему охлаждения или трубопровод. В случае повреждения трубопровода:
 - Не дотрагивайтесь до изделия или кабеля питания,
 - Держите подальше потенциальные источники пламени, которые могут вызвать возгорание изделия.
 - Проветривайте помещение, где находится изделие. Не используйте вентиляторы.
 - Позвоните в авторизованный сервисный центр.
- Если изделие повреждено и вы видите течь хладагента, держитесь подальше от хладагента. При попадании на кожу хладагент может вызвать обморожение.

Изделия с диспенсером для воды / льдогенератором

- Используйте только питьевую воду. Не заливайте в резервуар для воды другие жидкости, например, фруктовые соки, молоко, газированные или алкогольные напитки, которые не подходят для использования в диспенсере для воды.
- Риск для здоровья и безопасности!
- Во избежание несчастных случаев или травм не позволяйте детям играть с диспенсером для воды или льдогенератором (Icematic).
- Не вставляйте пальцы или другие предметы в отверстие диспенсера для воды, в канал для воды или в контейнер льдогенератора. Риск получения травмы или материального ущерба!



1.7- Безопасность при проведении технического обслуживания и очистки

- Не тяните за дверную ручку, если необходимо переместить изделие для очистки. Ручка может сломаться, если приложить к ней чрезмерную силу, и стать причиной травм.
- В целях очистки не распыляйте и не лейте воду на изделие или внутри него. Существует опасность пожара и поражения электрическим током!
- Не используйте острые или абразивные инструменты при очистке изделия. Не используйте бытовые чистящие вещества, моющие средства, газ, бензин, разбавитель, спирт, лак и т. п.

Указания по безопасности

- Используйте только те средства для очистки и ухода, которые не вредны для пищевых продуктов.
- Не используйте пар или паровые очистители для очищения или размораживания изделия. Соприкасаясь с токоведущими частями холодильника, пар может вызвать короткое замыкание или поражение электрическим током!
- Убедитесь, что вода не попадает на электронные цепи или осветительные элементы изделия.
- Используйте чистую и сухую ткань для удаления посторонних предметов или пыли со штырей штепсельной вилки. Не используйте мокрую или влажную ткань для очистки вилки. Существует опасность пожара и поражения электрическим током!



1.8- HomeWhiz

- При управлении изделием через приложение HomeWhiz необходимо соблюдать меры предосторожности, даже если вы находитесь вдали от изделия. Необходимо также следовать предупреждениям в приложении.



1.9- Освещение

- Обратитесь в авторизованный сервисный центр, в случае необходимости замены светодиода/ лампы освещения.





1.10 - Безопасность УФ-С излучения

- Не снимайте защитное стекло УФ- лампы.
- Не эксплуатируйте изделие без защитного стекла для УФ-лампы.
- В этом продукте есть лампа, излучающая УФ-лучи. Не смотрите прямо на источник света.

- При чистке отсека с УФ-лампой вытащите вилку из розетки.
- Ни при каких обстоятельствах не используйте продукт с повреждением защитного стекла.
- Отключите функцию УФ-С с панели управления дисплеем при замене УФ-С лампы с помощью авторизованного сервисного центра.
- Никогда не удаляйте этикетку «Опасность ультрафиолетового излучения» с гигиенического отсека, в котором находятся УФ-лампы.
- Использование продукта не по назначению или повреждение защитного стекла УФ-лампы или окружающей его среды может привести к опасному УФ-излучению. УФ-С излучение может вызвать повреждение глаз и кожи даже в малых дозах! Не используйте поврежденный продукт!
- Если символ УФ-С начинает мигать при активации функции гигиены, это означает, что период полураспада ламп был достигнут и их эффективность снизилась. Мы рекомендуем вам заменить УФ-лампы, если вы заметили это предупреждение. Лампы УФ-С заменяются вместе с поддоном, в котором они содержатся. Приобретение и установка поддона УФ-С должны выполняться через авторизованные службы.



Указания по безопасности

	ПРЕДУПРЕЖДЕНИЕ: УФ-излучение опасно для глаз и кожи. Не используйте лампы УФ-С вне продукта!
	ПРЕДУПРЕЖДЕНИЕ: Пользователь не должен заменять УФ-лампы. Обратитесь за поддержкой в авторизованный сервисный центр по истечении срока службы УФ-ламп!

1.11. Техническая информация по Wi-Fi + Bluetooth

Частотный диапазон:	2,4 ГГц (функционирует по Wi-Fi или Bluetooth)
Макс. мощность передачи:	< 100 мВт (функционирует по Wi-Fi или Bluetooth)
Информация о ПО:	Quartz_WiFi.XXX

Заявление о соответствии для CE:

Компания Arçelik A.Ş. настоящим заявляет, что данный прибор соответствует Директиве 2014/53/EU.

Полный текст декларации о соответствии EU доступен на следующей странице:

Продукция, откуда: support.beko.com

Определенный период поддержки обновлений программного обеспечения, связанного с кибербезопасностью, является гарантийным сроком продукта.

По истечении этого периода обновления программного обеспечения, связанные с кибербезопасностью, не гарантируются.

2 Указания охране окружающей среды

2.1 Соответствие Директиве ЕС об утилизации электрического и электронного оборудования (WEEE) и утилизация вышедшего из употребления оборудования:

Данное изделие соответствует Директиве ЕС об утилизации электрического и электронного оборудования (2012/19/EU). Данное изделие имеет маркировку, указывающую на утилизацию его как электрического и электронного оборудования (WEEE).



Это изделие произведено из высококачественных деталей и материалов, которые подлежат повторному использованию и переработке.

Поэтому не выбрасывайте изделие с обычными бытовыми отходами после завершения его эксплуатации. Его следует сдать в соответствующий центр по утилизации электрического и электронного оборудования. О местонахождении таких центров вы можете узнать в местных органах власти.

2.2 Соответствие Директиве ЕС об ограничении содержания вредных веществ (RoHS):

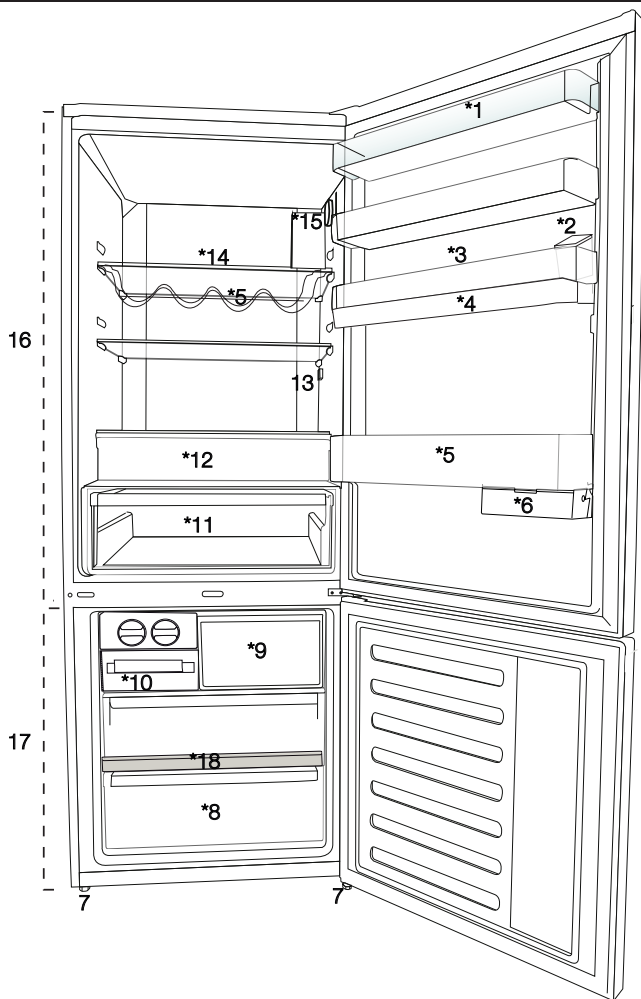
Приобретенное вами изделие соответствует Директиве ЕС о правилах ограничения содержания вредных веществ (2011/65/EU). Оно не содержит вредных и запрещенных материалов, указанных в Директиве.

2.3 Информация об упаковке



Упаковка прибора изготовлена из вторичного сырья, в соответствии с нашими государственными законами об охране окружающей среды. Не выбрасывайте упаковочные материалы вместе с бытовыми или другими отходами. Отнесите их в пункты приема упаковочных материалов, утвержденные местными органами власти.

3 Приобретенный холодильник




1. Полка в дверце холодильной камеры
2. Резервуар для впрыска воды
3. Держатель яиц
4. Водосборник
5. Полка для бутылок
6. Выдвижной контейнер для хранения
7. Регулируемые ножки
8. Камера глубокого замораживания
9. Камера быстрого замораживания
10. Льдогенератор Icematic
11. Ящик для фруктов и овощей
12. Отсек гигиены (УФ-С лампы)
13. Внутреннее освещение
14. Стеклопанель в дверце холодильной камеры
15. Кнопка настройки температуры
16. Холодильное отделение
17. Морозильная камера



***В ЗАВИСИМОСТИ ОТ МОДЕЛИ:** Изображения, приведенные в настоящем руководстве, предоставлены в качестве примеров изображений и могут полностью не соответствовать приобретенному изделию. Если в вашем устройстве отсутствуют указанные компоненты, информация относится к другим моделям.

4 Установка

 Сначала прочтите раздел «Инструкции по технике безопасности»!

4.1. Выбор правильного места для установки

Для установки устройства обратитесь в авторизованную сервисную службу.

Для подготовки устройства к установке ознакомьтесь с руководством по эксплуатации и убедитесь, что к месту установки подведены необходимые коммуникации – электричество и вода. При отсутствии таковых обратитесь к электрику и водопроводчику для подведения необходимых коммуникаций.



ВНИМАНИЕ: Производитель не несет ответственности за любые повреждения, возникшие в результате выполнения работ лицами, которые не имеют на это разрешения.



ВНИМАНИЕ: При установке кабель питания устройства должен быть отключен от электросети. Невыполнение этого указания может привести к смерти или серьезному травматизму.



ВНИМАНИЕ: Если пролет двери слишком узкий для прохождения устройства, следует снять дверь и вносить холодильник боком; при невозможности выполнить это действие обратитесь в авторизованную сервисную службу.

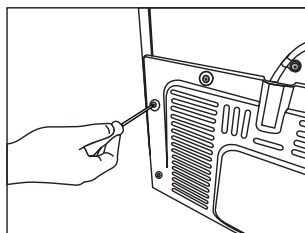
- Во избежание вибрации устройство следует устанавливать на плоской поверхности.
- Холодильник должен стоять не ближе 30 см от нагревательного прибора, газовой печи и подобных источников тепла, а также не ближе 5 см от электродуховок.
- Устройство не должно подвергаться воздействию прямых солнечных лучей или находиться во влажной среде.
- Для правильной работы устройства необходимо обеспечить достаточную циркуляцию воздуха.
- Если устройство предстоит установить в нише, расстояние от холодильника до стен и потолка должно быть не менее 5 см.

- Не устанавливайте устройство в среде с температурой ниже -5°C .
- Для эффективной работы вашего изделия необходима достаточная циркуляция воздуха. При установке изделия в нише необходимо обеспечить зазор не менее 5 см между изделием, потолком, задней и боковыми стенами.
- При установке изделия в нише необходимо обеспечить зазор не менее 5 см между изделием, потолком, задней и боковыми стенами. Убедитесь, что защитный элемент зазора у задней стены установлен в предназначенное для него место (если он входит в комплектацию изделия). Если элемент отсутствует, утерян или отломан, изделие необходимо устанавливать таким образом, чтобы между его задней поверхностью и стеной помещения оставался зазор не менее 5 см. Зазор у задней стены необходим для эффективной работы изделия.

4.2. Установка пластиковых клиньев

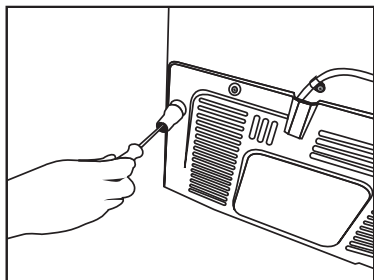
Чтобы обеспечить достаточно пространства для циркуляции воздуха между устройством и стеной, следует использовать пластиковые клинья.

1. Чтобы присоединить клинья, извлеките винты из устройства, и используйте винты, идущие в комплекте с клиньями.



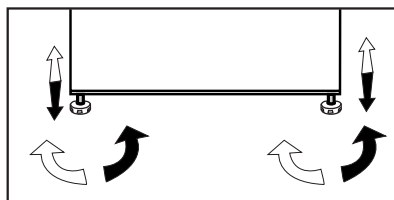
Установка

2. Присоедините два пластиковых клина к вентиляционной крышке, как показано на рисунке.



4.3 Регулировка стоек

Если продукт находится в неуравновешенном состоянии, следует отрегулировать стойки путем вращения их вправо и влево.



4.4 Подключение к электросети



ВНИМАНИЕ: При подключении устройства к электросети запрещается использовать удлинители или многорозеточные переходники.




ВНИМАНИЕ: Поврежденный кабель питания заменяет авторизованная сервисная служба. При установке двух холодильников рядом, расстояние между двумя устройствами должно быть не менее 4 см.



- Наша компания не несет ответственности за какие-либо повреждения, возникшие в результате использования устройства без заземления и невыполнения национальных норм при подключении холодильника к электросети.
- После установки устройства к кабелю питания должен быть обеспечен легкий доступ.
- Холодильник следует подключить к заземленному гнезду с напряжением 220-240 В/50 Гц. В вилке должен быть установлен предохранитель на 10-16 А.
- Между розеткой на стене и холодильником запрещается использовать многоконтактный переходник с удлинительным кабелем или без него.



Предупреждение о наличии горячей поверхности
Боковые стенки изделия оснащены трубопроводами хладагента для улучшения работы системы охлаждения. При высокой температуре хладагент может протекать через данные места, resulting в результате чего боковые стенки сильно нагреваются. Это нормальное явление, и обслуживание в этом случае не требуется. Пожалуйста, соблюдайте осторожность при прикосновении к данным участкам.

 Сначала прочтите раздел «Инструкции по технике безопасности»!

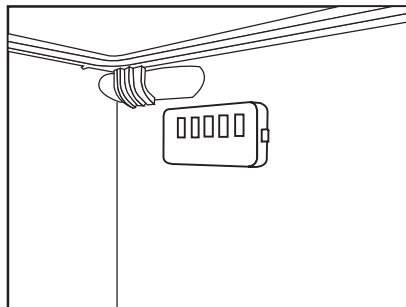
5.1. Как экономить электроэнергию



Не рекомендуется подключать устройство к энергосберегающим системам, поскольку это может привести к его поломке.

- Не держите дверцы холодильника открытыми на протяжении длительного времени.
- Не ставьте горячую еду или напитки в холодильник.
- Не перегружайте холодильник - затруднение внутреннего воздухооборота снизит его охлаждающую способность.
- Для обеспечения хранения максимального объема продуктов в холодильной камере холодильника, необходимо извлечь верхние ящики и разместить продукты на стеклянной полке. Гарантированный уровень энергопотребления холодильника обеспечивается при извлечении охлаждающей камеры, формы для льда и верхних ящиков и, таким образом, освобождении максимального пространства для хранения продуктов. Настоятельно рекомендуется использовать нижний ящик для хранения продуктов. Для обеспечения оптимального уровня энергопотребления необходимо включить режим энергосбережения.
- Не храните продукты перед вентилятором камеры охлаждения. При размещении продуктов необходимо оставить расстояние не менее 3 см перед защитным проводом вентилятора.
- В зависимости от характеристик устройства, размораживание пищевых продуктов в холодильной камере обеспечит экономии электроэнергии и сохранит качество продуктов.
- Для обеспечения экономии энергии и лучших условий хранения продуктов используйте ящики холодильной камеры.

- Следует обеспечить, чтобы пакеты с продуктами не касались датчика температуры, расположенного в холодильной камере. В случае, если они касаются датчика, уровень потребления энергии устройством может возрасти.
- Следите, чтобы продукты не прикасались к датчику температуры холодильной камеры, описанному ниже.



5.2. Первое включение

Перед тем, как использовать холодильник, убедитесь, что все подготовительные работы выполнены в соответствии с рекомендациями в разделах «Инструкции по охране труда и окружающей среды» и «Установка».

- Включите устройство и оставьте работать в течение 6 часов. Не кладите в него еду и не открывайте дверцу без крайней необходимости.



При включении компрессора вы услышите звук. В нормальном режиме работы звук слышен, даже когда компрессор не работает — это связано с наличием жидкостей и газов в системе охлаждения.



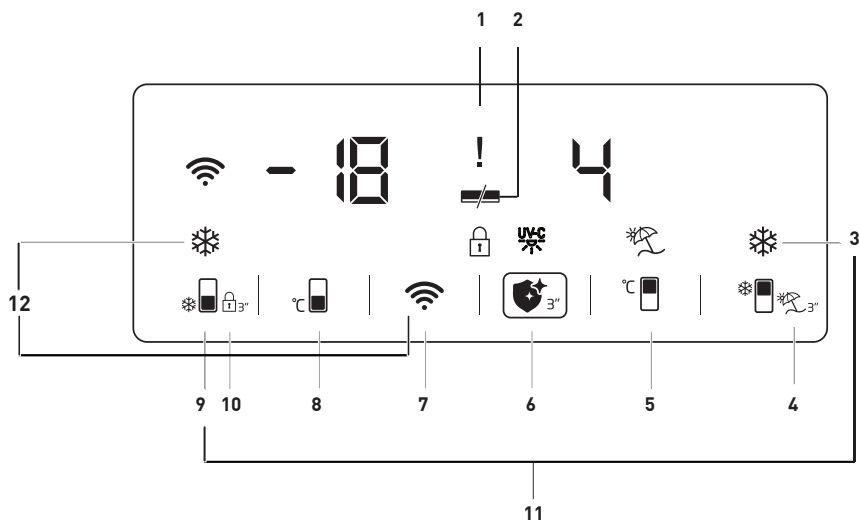
Торцы изделия могут нагреваться. Это нормальное состояние. Они специально подогреваются, чтобы предотвратить образование конденсата.



В некоторых моделях индикаторная панель автоматически выключается через 5 минут после закрытия дверцы. Она включается снова при открытии дверцы или нажатии любой кнопки.

6 Работа продукта

 Сначала прочтите раздел «Инструкции по технике безопасности»!



1. Индикатор состояния неисправности
2. Индикатор энергосбережения (дисплей выключен)
3. Кнопка Быстрого охлаждения
4. Кнопка функции «Отпуск»
5. Кнопка регулировки температуры холодильной камеры
6. Кнопка функции Гигиена
7. Кнопка Беспроводного подключения
8. Кнопка регулировки температуры морозильной камеры
9. Кнопка Быстрого замораживания
10. Блокировка кнопок
11. Клавиша переключения единиц температуры
12. Клавиша для сброса настроек беспроводного подключения


Доступно не для всех моделей



***Опционально:** Рисунки в данном руководстве по эксплуатации могут не полностью соответствовать характеристикам вашего устройства. Если в вашем устройстве нет соответствующих деталей, информация относится к другим моделям.


Эксплуатация устройства

1. Индикатор состояния неисправности

Этот индикатор () будет активен, когда ваш холодильник не может обеспечить надлежащее охлаждение или в случае какой-либо ошибки датчика. Когда этот индикатор активен, на индикаторе температуры морозильной камеры отображается «E», а на индикаторе температуры охлаждающей камеры должны отображаться такие цифры, как 1,2,3... Эти цифры предоставляют авторизованному сервису информацию о возникшей ошибке.

Восклицательный знак может отображаться, когда вы загружаете теплые продукты в морозильную камеру или оставляете дверцу открытой в течение длительного периода времени. Это не является неисправностью, это предупреждение будет удалено, когда продукты остынут.

2. Индикатор энергосбережения (дисплей выключен)

Функция энергосбережения включается автоматически, и символ энергосбережения отображается, если дверца продукта не открывается или не закрывается в течение некоторого периода времени. ()

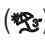

После включения режима энергосбережения все значки, кроме значка энергосбережения, погаснут. Когда функция энергосбережения активна, нажатие любой кнопки или открытие двери деактивируют функцию энергосбережения, и символы на экране возвращаются в нормальное состояние. Функция энергосбережения устанавливается на заводе и не может быть отключена.

3. Кнопка Быстрого охлаждения


Когда функция быстрого охлаждения включена, индикатор быстрого охлаждения

должен светиться () , а индикатор температуры охлаждающего отделения должен показывать значение 1. Чтобы отменить эту функцию, снова нажмите кнопку быстрого охлаждения. Индикатор быстрого охлаждения погаснет, и восстановятся нормальные настройки. Функция быстрого охлаждения автоматически отменяется через 1 час, если она не отменена пользователем. Чтобы охладить большое количество свежих продуктов, нажмите кнопку быстрого охлаждения перед помещением продуктов в охлаждающее отделение.

4. Кнопка функции «Отпуск»



Нажмите кнопку () на 3 секунды, чтобы активировать функцию отпуска, при этом загорится индикатор режима отпуска () . Когда активирована функция отпуска, на индикаторе температуры охлаждающего отделения должно отображаться «- -», и в охлаждающем отделении не должно выполняться никаких активных операций охлаждения. Когда эта функция активирована, вы не должны хранить продукты в холодильном отделении. Остальные отсеки должны продолжать охлаждаться в соответствии с установленными для них температурами. Чтобы отменить эту функцию, снова нажмите кнопку **функции отпуска**.


5. Кнопка регулировки температуры холодильной камеры

При нажатии этой кнопки температура охлаждающего отделения может быть установлена на 8,7,6,5,4,3,2 и 1 соответственно. ()


Эксплуатация устройства

6. Кнопка функции Гигиена

Нажмите кнопку  в течение 3 секунд, чтобы активировать функцию гигиены, после чего загорится индикатор функции гигиены . Не открывайте дверцу изделия, когда активирована функция гигиены. Если дверца продукта открывается при активированной функции гигиены, операция гигиены должна быть остановлена до тех пор, пока дверца не будет закрыта. Изделие должно подавать звуковое предупреждение и прекращать работу по завершении гигиенической операции. Удерживайте кнопку функции гигиены нажатой в течение 3 секунд, чтобы завершить операцию гигиены раньше установленного времени.

Если восклицательный знак  отображается вместе с символом гигиены при включении функции гигиены, это означает, что срок действия гигиенических ламп скоро истечет. Пожалуйста, позвоните в сервис.

7. Кнопка Беспроводного подключения (*опционально)

При длительном нажатии клавиши (3 секунды) начнется инициализация продукта в домашней сети. Символ беспроводной сети  будет мигать с интервалом 0,5 секунды, пока соединение будет установлено.

После успешного подключения к домашней сети символ беспроводной сети должен светиться постоянно.

Когда начальное соединение установлено, вы можете активировать/деактивировать соединение коротким нажатием на эту кнопку.

Сеть, к которой вы установили соединение, будет запомнена, и


соединение будет установлено снова при выключении и включении продукта.

Символ беспроводной сети будет мигать с короткими интервалами (0,2 секунды), пока соединение не будет установлено.


Символ беспроводной сети будет светиться постоянно, когда соединение активно. Проверьте настройки модема/подключения, если подключение не удастся установить в течение некоторого времени.


Приложение HomeWhiz используется в качестве интерфейса подключения. Действия по подключению описаны в РУКОВОДСТВЕ ПО БЫСТРОЙ УСТАНОВКЕ HomeWhiz, прилагаемом к продукту. Вы можете обратиться к разделу устранения неполадок, чтобы получить ответы на основные вопросы.

8. Кнопка регулировки температуры морозильной камеры

Это позволяет установить температуру в морозильной камере. Температура морозильной камеры может быть установлена на -18, -19, -20, -21, -22, -23 и -24 соответственно, когда нажата кнопка .

9. Кнопка Быстрого замораживания

Нажмите клавишу № (9) для быстрого замораживания, и должен быть активирован индикатор быстрого замораживания .

При включении функции быстрого замораживания загорается индикатор быстрого замораживания, а на индикаторе температуры морозильной камеры должно отображаться значение -27. Чтобы отменить эту функцию, снова нажмите кнопку быстрого замораживания . Индикатор быстрой заморозки выключится и вернется к стандартным настройкам.

Эксплуатация устройства

Функция быстрого замораживания автоматически отменяется через 32 час, если она не отменена пользователем. Чтобы заморозить большое количество свежих продуктов, нажмите кнопку быстрого замораживания перед помещением продуктов в морозильную камеру.

10. Блокировка кнопок

Нажмите кнопку (🔒) в течение 3 секунд. Значок блокировки кнопок (🔒) должен быть активирован, и должен быть активирован режим блокировки кнопок. Кнопки не работают, когда активен режим блокировки кнопок. На 3 секунды нажмите кнопку (🔒). Блокировка кнопок должна быть отключена. Вы можете использовать функцию блокировки кнопок, если хотите предотвратить изменение настройки температуры холодильника.

11. Клавиша переключения единиц температуры

Нажимая кнопки быстрого охлаждения (❄️) и быстрого замораживания (❄️) в течение 3 секунд, вы можете переключаться между единицами измерения температуры по Фаренгейту и Цельсию.

12. Клавиша для сброса настроек беспроводного подключения

При одновременном нажатии клавиш быстрого замораживания (❄️) и беспроводной сети (📶) в течение 3 секунд настройки беспроводного подключения будут сброшены.

6.1. Синяя подсветка/Технология HarvestFresh

*Доступно не для всех моделей

О синей подсветке

Фрукты и овощи, хранящиеся в контейнерах холодильника в секции с синей подсветкой, продолжают фотосинтезировать благодаря эффекту световой волны, возникающему под воздействием синего света, и сохраняют витамины.

О технологии HarvestFresh

Фрукты и овощи, хранящиеся в контейнерах холодильника в секции с освещением по технологии HarvestFresh, сохраняют витамины дольше, поскольку чередование синего, зеленого и красного освещения и периодов темноты имитирует суточный цикл.

При открывании дверцы в момент, когда функцией HarvestFresh включен период темноты, в холодильнике автоматически включается подсветка синевато-зеленого или красного цвета для освещения контейнеров. После закрытия дверцы холодильника в нем вновь будет включен период темноты, имитирующий ночь в суточном цикле.

Эксплуатация устройства

6.2. Отсек для гигиены

* Эта функция опциональна

1. Функция гигиены УФ-С не должна активироваться, если решетка и выдвижной ящик из листового металла, расположенные внутри гигиенического отсека, не находятся внутри отсека.

2. Активация функции гигиены, когда выдвижной ящик из листового металла отсутствует в гигиеническом отделении, вызывает деформацию пластмассового ящика под ним.

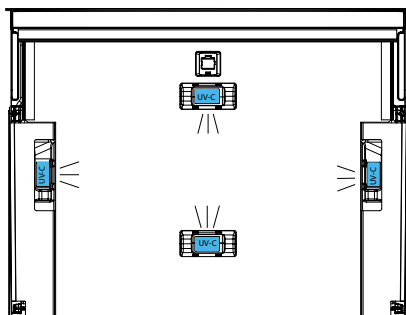
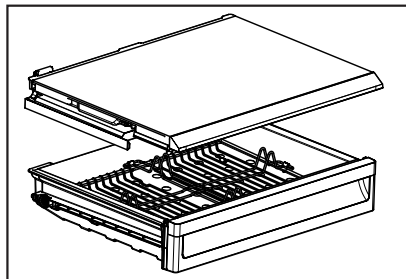
3. Не пытайтесь снять стекло, расположенное над гигиеническим отсеком, применяя силу.

4. Не касайтесь, не ударяйте и не применяйте силу к люминесцентным лампам УФ-С, расположенным на нижней поверхности стеклянной полки гигиенического отсека.

5. В целях безопасности не пытайтесь снимать стеклянную полку гигиенического отсека. Снятие полки приведет к отключению электрических компонентов.

6. Свет, который вы видите, когда открываете гигиенический отсек, не является УФ-светом. Это светодиодное освещение.

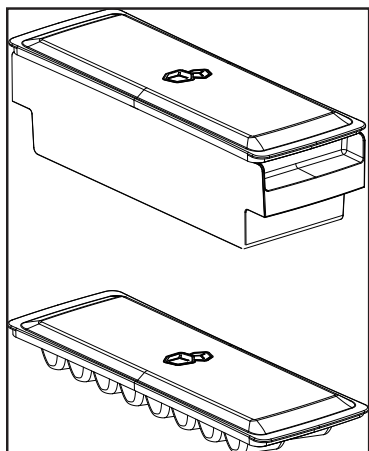
7. Протирайте металлический ящик и металлический лист под лотком только влажной тканью.



Эксплуатация устройства

6.3. Емкость для льда (в зависимости от модели)

- Вытяните емкость для льда из морозильной камеры.
- Заполните емкость для льда водой.
- Поставьте емкость для льда в морозильную камеру.
- Лед будет готов примерно через два часа. Вытяните емкость для льда из морозильной камеры и слегка согните ее над посудиной, которую вы собираетесь наполнить льдом. Лед без труда пересыплется в наполняемую емкость.



6.4. Держатель для яиц

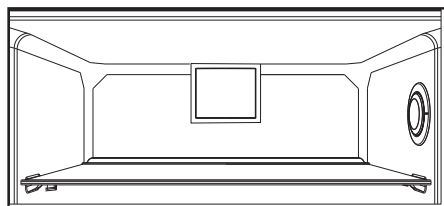
По вашему выбору держатель для яиц можно разместить в двери или на решетчатой подставке. Если вы решили разместить его на решетчатой подставке, для поддержания более низкой температуры хранения рекомендуется выбирать нижние полки.



Не ставьте держатель для яиц в морозильную камеру.

6.5. Вентилятор

Вентилятор предназначен для однородного распространения циркулирующего холодного воздуха внутри холодильника. Время работы вентилятора может изменяться в зависимости от конкретных характеристик приобретенного изделия. В то время, как в некоторых моделях вентилятор включается только вместе с компрессором, в других - время его включения определяется системой управления на основании необходимости охлаждения.



6.6. Емкость для овощей

(в зависимости от модели)

Емкость для овощей, которая используется в изделии, предназначена для содержания овощей свежими путем сохранения в них содержания влаги. С этой целью усиливается общая циркуляция холодного воздуха в сосуде для овощей.

6.7. Нулевая камера

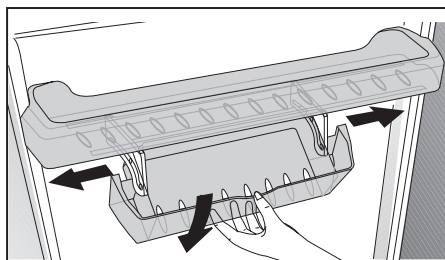
(в зависимости от модели)

Используйте этот отсек для хранения гастрономических продуктов при более низких температурах или мясных продуктов, предназначенных для немедленного потребления. Нулевая камера является наиболее холодным местом, где в идеальных условиях могут храниться такие виды продуктов, как молочные продукты, мясо, рыба и курица. Эта камера не подходит для хранения овощей и/или фруктов.

6.8. Выдвижной контейнер для хранения

(в зависимости от модели)

Данное вспомогательное приспособление предназначено для увеличения используемого объема дверных полок. Благодаря способности контейнера перемещаться в боковом направлении, в нем можно легко размещать длинные бутылки, банки или контейнеры, хранящиеся на полке для бутылок, расположенной ниже.



Эксплуатация устройства

6.9. Подвижная дверная полка (в зависимости от модели)

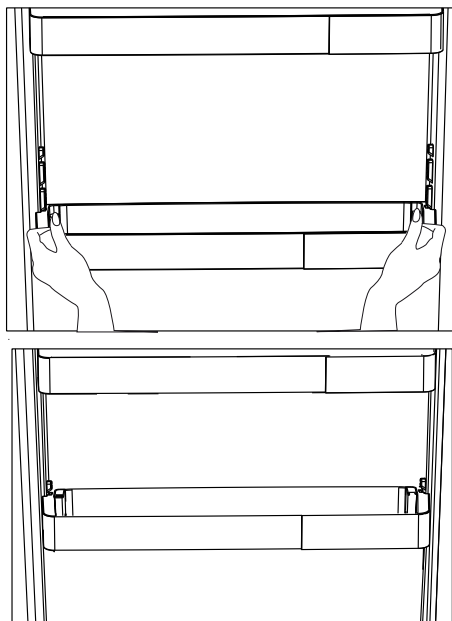
Подвижная дверная полка может быть установлена в 3 различных положениях.

С целью перемещения полки равномерно нажмите кнопки на боковой поверхности. После этого полку можно перемещать.

Переместите полку вверх либо вниз.

После того, как полка установится в желаемое положение, отпустите кнопки.

Полка зафиксировается в положении, в котором она находилась в тот момент, когда вы отпустили кнопки.



6.10. HerbBox/HerbFresh

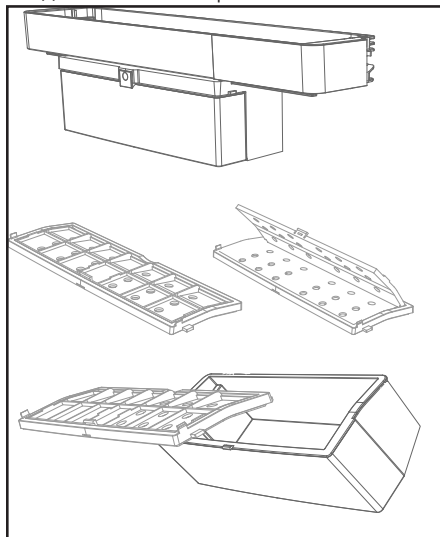
Снимите с HerbBox/HerbFresh+ коробку для пленки.

Извлеките пленку из пакета и поместите ее в коробку для пленки, как показано на рисунке.

Снова плотно закройте коробку и поместите ее в устройство HerbBox/HerbFresh+.

Секции HerbBox-HerbFresh+ особенно идеально подходят для хранения различных трав, которые необходимо хранить в деликатных условиях. Вы можете хранить в этой секции травы без пакета (петрушку, укроп и т.д.) в горизонтальном положении и сохранять их свежими намного дольше.

Замена пленки должна производиться каждые шесть месяцев.



6.11. Сосуд для овощей с регулируемой влажностью

(в зависимости от модели)

В режиме регулирования влажности уровни насыщенности овощей и фруктов влагой находятся под контролем, чем обеспечивается более длительный срок свежести продуктов, хранящихся в холодильнике.

Рекомендуется, по возможности, сохранять листовые овощи, например, салат, шпинат и подобные им виды овощей, которые быстро теряют влагу, не в вертикальном положении корнями вниз, а в горизонтальном положении в сосуде для овощей.

При размещении овощей учитывайте конкретный вес каждого из видов: тяжелые и твердые овощи кладите на дно сосуда, а легкие и мягкие — сверху.

Не размещайте в сосуде для овощей запакованные в полиэтилен овощи. В случае хранения овощей в полиэтиленовых пакетах они очень быстро загнивают. В ситуациях, когда следует избегать контакта с другими овощами, используйте такие упаковочные материалы, как бумага, отличающаяся определенной проницаемостью, что удовлетворительно с точки зрения гигиены.

Не храните фрукты, которые выделяют газ с высоким содержанием этилена, например, груши, абрикосы, персики и особенно яблоки, в одном сосуде для овощей вместе с другими видами овощей и фруктов. Газ этилен, выделяемый этими фруктами, может вызвать ускоренное созревание других овощей и фруктов и их загнивание в течение более короткого периода времени.

6.12. Автоматический льдогенератор

(в зависимости от модели)

Автоматический льдогенератор позволяет легко и просто делать лед в холодильнике. Для того, чтобы получить лед с помощью льдогенератора, вытащите емкость для воды из холодильной камеры, заполнить ее водой и вставьте на место.

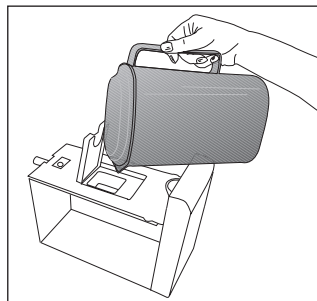
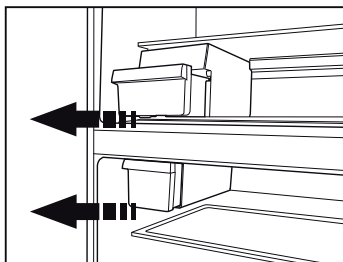
Первые кубики льда в ящике льдогенератора, расположенном в морозильной камере, образуются приблизительно через 2 часа.

В период времени от размещения полной емкости для воды и до ее полного опорожнения образуется около 60-70 кубиков льда.

Если вода в емкости для воды хранится в течение 2-3 недель, ее следует заменить.



В изделиях с автоматическим льдогенератором слышен звук падающего льда. Этот звук является нормальным и не свидетельствует о неисправности.



Эксплуатация устройства

6.13. Льдогенератор «Icematic» и контейнер для хранения льда

*в зависимости от модели

Использование льдогенератора «Icematic»

Наполните льдогенератор «Icematic» водой и поместите его на место. Лед будет готов приблизительно через два часа. Для того, чтобы вытащить лед, не вынимайте льдогенератор «Icematic» из его посадочного места.

Поверните ручки на емкостях для льда по часовой стрелке на 90 градусов.

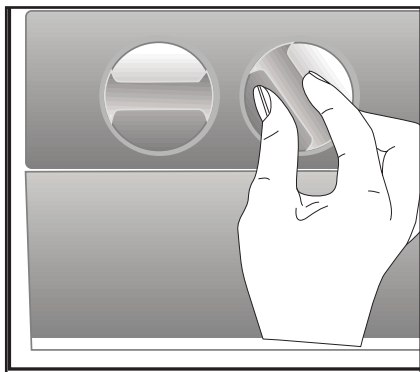
Кубики льда ссыплются в контейнер для хранения льда, расположенный ниже.

Чтобы использовать кубики льда, вытащите контейнер для хранения льда.

При желании можно хранить кубики льда в контейнере для хранения льда.

Контейнер для хранения льда

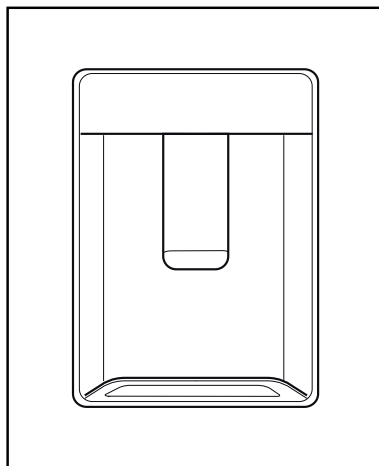
Контейнер для хранения льда предназначен только для накопления кубиков льда. Не наливайте в него воду. В противном случае он треснет.



6.14. Дозатор для воды

(в некоторых моделях)

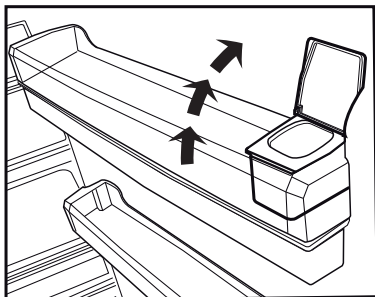
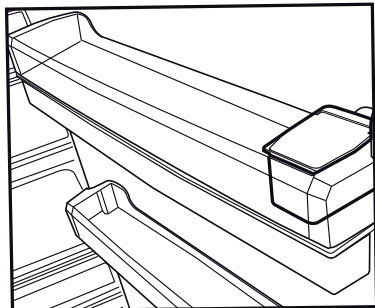
Раздатчик охлажденной воды – очень полезное устройство, позволяющее получать охлажденную воду без открывания дверцы холодильника. Поскольку дверцы холодильника будут открываться реже, это поможет сэкономить энергию.



Пользование краном подачи воды

Нажмите на рычаг раздатчика охлажденной воды стаканом. Раздатчик прекратит работать, как только вы освободите рычаг. Максимальный поток достигается нажатием на рычаг до упора. Помните, что сила потока из раздатчика охлажденной воды зависит от силы давления на рычаг. По мере заполнения чашки/стакана постепенно уменьшайте степень нажатия рычага, чтобы избежать переливания воды. Если нажать на рычаг несильно, вода будет течь каплями; это вполне нормально и не является признаком неисправности.

Эксплуатация устройства



Заполнение бака раздатчика охлажденной воды

Емкость заполнения бака для воды находится в дверной полке. Откройте крышку емкости для воды и наполните емкость чистой питьевой водой. Затем закройте крышку.

Внимание!

• Не заливаете в бак для воды никаких иных жидкостей, кроме питьевой воды. Такие жидкости, как фруктовые соки, газированные и спиртные напитки, не годятся для использования в раздатчике охлажденной воды. Использование подобных жидкостей приведет к неисправности раздатчика охлажденной воды и может вывести его из строя без возможности ремонта. Гарантия на повреждение, вызванные подобным использованием, не распространяется.

Некоторые химические компоненты или добавки в таких напитках могут вступить в реакцию и разрушать материал бака для воды.

- Используйте только свежую чистую питьевую воду.
- Емкость бака для воды 3 литра. Не переполняйте его.
- Нажмите на рычаг раздатчика охлажденной воды стаканом. При использовании мягкого одноразового стаканчика нажмите на рычаг пальцами за стаканчиком.

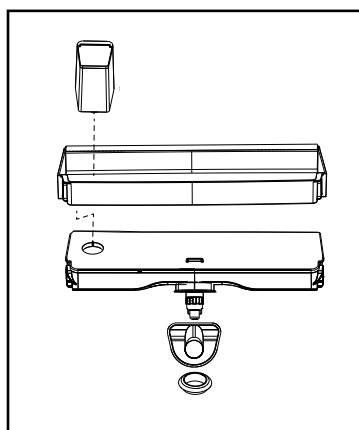
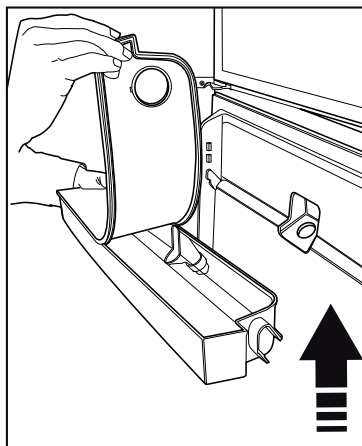
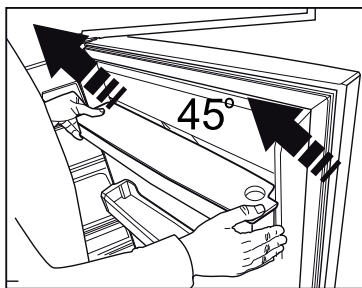
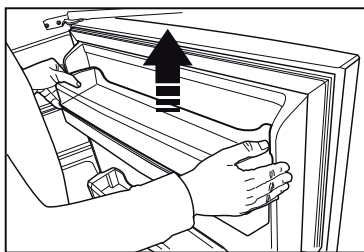
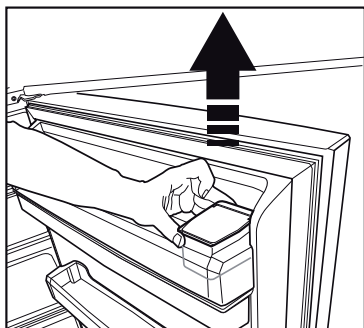
Эксплуатация устройства

6.15. Очистка бака для воды

- Выньте емкость заполнения бака для воды, находящуюся в дверной полке.
- Снимите дверную полку, держа ее с двух сторон.
- Возьмитесь за бак для воды с двух сторон и выньте его под углом 45°С.
- Снимите крышку с бака и очистите его.

Важное замечание

Компоненты бака для воды и раздатчика охлажденной воды не предназначены для мытья в посудомоечной машине.



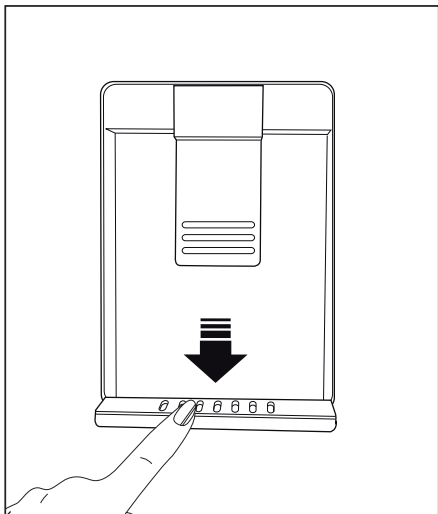
Эксплуатация устройства

6.16. Поддон для воды

Вода, проливающаяся во время использования раздатчика охлажденной воды, собирается в поддоне для сбора воды. Достаньте пластиковый фильтр, как показано на рисунке.

Удалите собравшуюся воду чистой сухой тканью.

ВНИМАНИЕ! Подключать только к линии подачи питьевой воды.



Эксплуатация устройства

6.17. Замораживание свежих продуктов

- Для сохранения качества продуктов питания, размещенных в морозильной камере, их необходимо замораживать как можно быстрее; используйте для этого быстрая заморозка.
- Замораживание продуктов питания в свежем состоянии продлит срок их хранения в морозильной камере.
- Упаковывайте продукты питания в герметичные упаковки и плотно закрывайте их.
- Прежде чем положить продукты питания в морозильную камеру, убедитесь, что они упакованы. Вместо традиционной упаковочной бумаги используйте контейнеры для замораживания, фольгу и влагозащищенные бумажные упаковочные материалы, пластиковые пакеты или подобные упаковочные материалы.



Лед, образующийся в морозильной камере, автоматически растапливается.

- Перед замораживанием укажите на каждом упакованном продукте питания дату замораживания. Это позволит

Вам определять свежесть содержимого каждой упаковки всякий раз, когда вы будете открывать морозильную камеру. Храните ближе к дверце те продукты, которые были заморожены раньше, чтобы использовать их в первую очередь.

- Замороженные продукты питания необходимо использовать сразу после размораживания. Не замораживайте их повторно.
- Не размораживайте большое количество пищи за один раз.

6.18. Рекомендации для хранения замороженных продуктов

Температура отсека должна быть установлена как минимум на -18°C .

1. Поместите продукты питания в морозильную камеру как можно быстрее, чтобы избежать размораживания.
2. Перед замораживанием проверьте срок годности на упаковке, чтобы убедиться, что он не истек
3. Убедитесь, что упаковка продуктов не повреждена.

Регулировка температуры морозильной камеры	Регулировка температуры морозильной камеры	Детальное описание
-18°C	4°C	Эта настройка является рекомендованной настройкой по умолчанию.
$-20, -22$ или -24°C	4°C	Данные настройки рекомендуются в случае, когда внешняя температура превышает 30°C .
Быстрое замораживание	4°C	Используется в случае, если вы хотите заморозить продукты в течение короткого промежутка времени. После окончания этого процесса восстанавливаются предыдущие установленные значения.
-18°C или ниже	2°C	Используйте данные настройки, если полагаете, что температура в холодильной камере недостаточно низкая в связи с внешней температурой или частым открыванием дверцы.

Эксплуатация устройства

6.19. Детальное описание процесса глубокого замораживания

В соответствии со стандартами МЭК 62552, морозильная камера должна иметь способность замораживать 4,5 кг продуктов питания на каждые 100 литров объема при температуре -8 °C или при более низких температурах в течение 24 часов.

Продовольственные товары можно хранить в течение длительных периодов времени исключительно при температуре в -18 °C и ниже.

Можно хранить продукты свежими в течение нескольких месяцев (в низкотемпературной морозильной камере при температуре не выше -18 °C).

Чтобы избежать частичного размораживания, еще не замороженные пищевые продукты не должны прикасаться к уже замороженным продуктам внутри устройства.

Чтобы продлить срок хранения в замороженном состоянии, отварите овощи и отфильтруйте воду. После фильтрации заверните пищу в воздухо непроницаемую упаковку и поместите в морозильную камеру. Не следует замораживать бананы, помидоры, салат-латук, сельдерей, отварные яйца, картошку и подобные пищевые продукты. В случае, если эти продукты поражены гнилью, негативное воздействие испытывают питательная ценность и вкусовые качества продуктов. Не вызывает сомнения, что употребление гнилых продуктов угрожает здоровью человека.

6.20. Размещение продуктов

Полки морозильной камеры	Различные замороженные товары, включая мясо, рыбу, мороженое, овощи и т.п.
Полки холодильной камеры	Пищевые продукты в кастрюлях, накрытых крышками тарелках и упаковках с крышками, яйца (в упаковке с крышкой)
Полки на дверце холодильной камеры	Небольшие и упакованные пищевые продукты и напитки

Емкость для овощей

Фрукты и овощи

Отделение для свежих продуктов

Холодные закуски (хлопья, мясные продукты скорого употребления)

6.21. Сигнал открытой двери

(в зависимости от модели)

Если дверца изделия открыта в течение 1 минуты, запускается звуковой сигнал. Чтобы отключить звуковой сигнал, закройте дверь или нажмите на любую кнопку на дисплее (если он имеется).

Предупреждение пользователю относительно открытой дверцы подается как в звуковом, так и в визуальном виде. Если предупреждение подается в течение 10 минут, внутреннее освещение выключается.

6.22. Изменение направления открытия дверцы

Можно изменять направление открытия дверцы холодильника в зависимости от места его установки с целью использования. В случае необходимости обратитесь в ближайший авторизованный сервисный центр.

Приведенное выше пояснение имеет общий характер. С информацией о возможности изменения направления открытия дверцы можно ознакомиться на предупредительной бирке, расположенной внутри упаковки изделия.

6.23. Внутреннее освещение

Внутреннее освещение обеспечивается посредством лампы светодиодного типа. В случае возникновения проблем с этой лампой обратитесь в авторизованную сервисную службу.

Лампы, используемые в этом устройстве, не подходят для освещения помещений. Эти лампы предназначены для того, чтобы пользователь мог безопасно и комфортно размещать продукты в холодильнике/морозильнике.

6.24. Рекомендации по эксплуатации

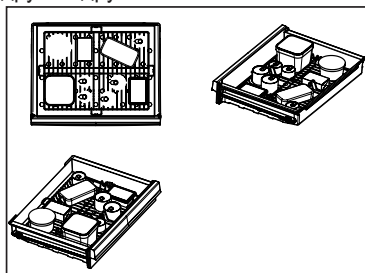
гигиенического отсека:

* Эта функция опциональна

- Помещая продукты в это отделение с целью гигиенизации поверхности продуктов, всегда кладите в него мясо, курицу, рыбу, молоко и молочные продукты, храня их в упаковке.
- Размещение любых продуктов, кроме продуктов питания, в этом отсеке в целях гигиены определено не подходит.
- Если вы кладете продукты в гигиенический отсек, не вынимая их из продуктового пакета, гигиена должна быть обеспечена только на поверхности пакета, а продуктами не будут получать свет. Таким образом, вы должны вынимать продукты из продуктового пакета при их укладке.
- Адекватно применять гигиеническую процедуру к одной и той же пище только один раз, нельзя применять процедуру более одного раза.
- Если процедура не должна повторяться для других продуктов после завершения гигиенической процедуры, мы рекомендуем хранить в этом отделении только деликатесы и продукты для завтрака. Не рекомендуется хранить овощи и фрукты в этом отделении в течение длительного времени, так как в гигиеническом отделении холоднее, чем в других частях холодильника.
- Перед включением функции гигиены с панели управления с дисплеем рекомендуется временно поместить продукты, ранее хранившиеся в гигиеническом отделении, в другое место холодильника. Когда гигиеническая процедура активна, рекомендуется хранить продукты, которые будут впервые подвергнуты гигиенической обработке, только в отсеке. Когда гигиеническая процедура будет завершена, вы можете

переместить извлеченные продукты обратно в отделение.

- Для обеспечения эффективной гигиены продукты следует размещать, оставляя между ними расстояние и следя за тем, чтобы они не загромождали свет.
- Перед включением функции гигиены убедитесь, что продукты не положены друг на друга.




Замена лампочки

Для замены лампочки освещения холодильника обратитесь в авторизованный сервисный центр.

Лампа (-ы), используемая (-ые) в данном изделии, не подходит (-ят) для бытового освещения помещений. Данная лампа предназначена для освещения при размещении пользователем продуктов питания в холодильной/морозильной камере, обеспечивая безопасность и удобство.

Лампы, используемые в этом приборе, должны выдерживать экстремальные физические условия, например, температуру ниже 20 °С.

- Этот продукт оснащен источником освещения энергетического класса "G".
- Источник освещения в этом продукте должны заменять только профессиональные мастера.

 Сначала прочтите раздел «Инструкции по технике безопасности»!

При регулярной чистке срок службы изделия увеличивается.



ВНИМАНИЕ: Перед чисткой холодильника прежде всего отключите его от сети.

- Запрещается использовать для чистки острые и абразивные инструменты, мыло, бытовые чистящие средства, моющие и полирующие средства.
- Растворите одну чайную ложку углекислой соды в пол-литре воды. Намочите ткань в растворе и тщательно ее отожмите. Протрите внутреннюю часть устройства этой тканью и тщательно высушите.
- Убедитесь, что вода не попала в корпус лампы и другие электрические элементы.
- Протирайте металлический лист под металлическим ящиком и столом только влажной сухой тканью.
- Протрите дверцу влажной тканью. Чтобы снять дверцу и полки корпуса, удалите все их содержимое. Вытащите дверные полки, перемещая их вверх. Чтобы установить их после чистки, вдвиньте их в направлении сверху вниз.
- Запрещается использовать моющие средства или водный раствор хлора для очистки внешних поверхностей и компонентов изделия с хромым покрытием. Хлор вызывает коррозию таких металлических поверхностей.
- Чтобы предотвратить удаление и деформацию изображений на пластиковом компоненте, не используйте острые, абразивные инструменты, мыло, бытовые чистящие средства, моющие средства, керосин, мазут, лак и т. д. Выполните чистку с помощью теплой воды и мягкой ткани, а затем вытрите насухо.

7.1 Как избежать неприятных запахов

Вызывающие запах материалы не используются в производстве наших устройств. Тем не менее, как неправильные условия хранения продуктов, так и отсутствие необходимой очистки внутренней поверхности устройства, может привести к возникновению проблемы, вызванной запахом.

Поэтому каждые 15 дней холодильник необходимо чистить водным раствором углекислой соды.

- Храните продукты в закрытых контейнерах. Микроорганизмы, распространяющиеся из незакрытых контейнеров, могут вызвать неприятные запахи.
- Запрещается хранить в холодильнике испортившиеся продукты с истекшим сроком годности.

7.2 Защита пластиковых поверхностей

Очищайте масло теплой водой немедленно, так как загрязнение маслом может привести к повреждению пластиковых поверхностей, на которые оно пролилось.

7.3 Стеклопленочные поверхности дверок

Снимите защитную пленку со стекол.

На стеклопленочные поверхности нанесено покрытие. Такое покрытие снижает до минимума вероятность образования пятен и помогает легко удалять образовавшиеся пятна и грязь. Стеклопленочные поверхности, не защищенные таким покрытием, могут подвергнуться воздействию стойких воздушных или водяных соединений на основе органического или неорганического осадка грязи, например, накипи, минеральных солей, несгоревших углеводородов, оксидов и кремнийсодержащих соединений, способных легко и быстро стать причиной образования пятен или нанести материалу ущерб. Содержание таких стекол в чистом состоянии вызывает необычные затруднения, несмотря на регулярную чистку.

Следовательно, внешний вид и прозрачность стекла ухудшается. Методы очистки с помощью агрессивных и коррозионно-активных средств усугубляют такие дефекты и ускоряют процесс износа.

Для целей регулярной чистки должны применяться не щелочные и не коррозионно-активные средства на водной основе.

Чтобы максимально продлить срок службы указанных покрытий, запрещается использование для чистки щелочных и коррозионно-активных средств.

Стекланные поверхности выполнены из закаленного стекла с целью увеличения их устойчивости к ударам и трещинам.

В качестве дополнительной меры безопасности на их задние поверхности нанесена укрепляющая пленка с целью предотвращения причинения вреда окружающему пространству в случае повреждения поверхностей.

*Щелочь является основанием, образующим гидроксид-ионы (ОН-) при растворении в воде.

Такие металлы, как Li (литий), Na (натрий), K (калий), Rb (рубидий), Cs (цезий), а также искусственный и радиоактивный Fr (франций), называются ЩЕЛОЧНЫМИ МЕТАЛЛАМИ.

Прежде чем обращаться в сервисный центр, ознакомьтесь с данным разделом. Это поможет вам сэкономить ваше время и деньги. В этом списке описаны наиболее частые жалобы, не относящиеся к браку производства или материалов. Некоторые упомянутые ниже функции могут быть не применимы к вашей модели.

Холодильник не работает.

- Вилка недостаточно прочно зафиксирована. >>> *Воткните ее так, чтобы он полностью вошел в розетку.*
- Перегорел предохранитель, соединяющийся с питающей продукт розеткой или основной предохранитель. >>> *Проверьте предохранителя.*

Образование конденсата на боковой стенке холодильной камеры (MULTI ZONE, COOL, CONTROL и FLEXI ZONE).

- Дверца открывается слишком часто >>> *Старайтесь не открывать дверцу устройства слишком часто.*
- Слишком влажно. >>> *Не устанавливайте устройство в среде с высокой влажностью.*
- Пищевые продукты, содержащие жидкости, хранятся в незакрытых упаковках. >>> *Храните содержащие жидкости продукты в закрытых упаковках.*
- Дверца устройства оставлена открытой. >>> *Не оставляйте дверцу устройства открытой надолго.*
- Термостат установлен на слишком низкую температуру. >>> *Установите термостат на надлежащую температуру.*

Не работает компрессор.

- В случае внезапного отключения электропитания или вытаскивания, а затем включения вилки обратно в розетку давление газа в холодильной системе устройства разбалансируется, это вызывает включение теплового предохранителя компрессора. Устройство перезапустится примерно через 6 минут. Если устройство не перезапустилось по истечении этого времени, обратитесь в сервисную службу.
- Включена разморозка. >>> *Это стандартная установка для полностью автоматического размораживающего устройства. Разморозка проводится периодически.*
- Вилка устройства не включена в розетку. >>> *Убедитесь, что шнур электропитания включен в розетку.*
- Неверная установка температуры. >>> *Выберите подходящие настройки температуры.*
- Отключено электропитание. >>> *Устройство заработает в стандартном режиме, как только будет возобновлено электропитание.*

Звук работающего холодильника в ходе работы становится громче.

- Рабочие характеристики устройства могут меняться в зависимости от изменений температуры окружающей среды. Это нормально и не является поломкой.

Холодильник течет слишком часто или слишком долго.

Поиск и устранение неисправностей

- Новый холодильник может быть больше предыдущего. Большие холодильники текут дольше.
- Комнатная температура может быть высокой. >>> При более высокой температуре холодильник обычно течет более длительные периоды времени.
- Холодильник недавно подключен или внутрь помещен новый пищевой продукт. >>> Когда холодильник недавно подключен или внутрь помещен новый продукт, для достижения установленной температуры требуется больше времени. Это нормально.
- Возможно, в холодильник недавно поместили большое количество горячей пищи. >>> Не помещайте в холодильник горячую пищу.
- Дверцы открывались часто или оставались открытыми длительные периоды времени. >>> Попадание внутрь теплого воздуха приведет к тому, что холодильник течет дольше. Не открывайте дверцы слишком часто.
- Дверца морозильной или холодильной камеры может быть неплотно закрыта. >>> Убедитесь, что дверцы плотно закрыты.
- Устройство может быть установлено на слишком низкую температуру. >>> Установите холодильник на более высокий показатель и дождитесь, когда он достигнет исправленной температуры.
- Шайба дверцы холодильной или морозильной камеры может быть загрязнена, изношена, сломана или не установлена должным образом. >>> Очистите или замените шайбу. Поврежденная/порванная шайба может привести к тому, что устройство будет течь дольше, чтобы сохранить текущую температуру.

Температура морозильной камеры очень низкая, но температура холодильной камеры правильная.

- Температура морозильной камеры установлена на очень низкий уровень. >>> *Установите температуру морозильной камеры на более высокий уровень и проверьте заново.*

Температура холодильной камеры очень низкая, но температура морозильной камеры правильная.

- Температура холодильной камеры установлена на очень низкий уровень. >>> *Установите температуру холодильной камеры на более высокий уровень и проверьте заново.*

Пищевые продукты, содержащиеся на полках холодильной камеры, заморожены.

- Температура холодильной камеры установлена на очень низкий уровень. >>> Установите температуру морозильной камеры на более высокий уровень и проверьте заново.

Слишком высокая температура в холодильной или морозильной камере.

Поиск и устранение неисправностей

- Температура холодильной камеры установлена на очень высокий уровень. >>> *Настройки температуры холодильной камеры влияют на температуру в морозильной камере. Измените температуру в холодильной или морозильной камере и дождитесь, когда в соответствующей камере будет достигнута новая температура.*
- Дверцы открывались часто или оставались открытыми длительные периоды времени. >>> *Не открывайте дверцы слишком часто.*
- Дверца закрыта неплотно. >>> *Закройте дверцу плотно.*
- Холодильник недавно подключен или внутрь помещен новый пищевой продукт. >>> *Это нормально. Когда устройство недавно подключено или внутрь помещен новый продукт, для достижения установленной температуры требуется больше времени.*
- Возможно, в холодильник недавно поместили большое количество горячей пищи. >>> *Не помещайте в устройство горячую пищу.*

Тряска или шум.

- Поверхность пола неровная или неустойчивая. >>> *Если устройство трясется при медленном перемещении, отрегулируйте стойки для выравнивания устройства. Также проверьте, достаточно ли устойчива поверхность для размещения на ней устройства.*
- Размещение любых предметов на холодильнике может вызвать шум. >>> *Уберите любые предметы с устройства.*

Холодильник издает звуки текущей воды, распыления и т.п.

- Принципы работы устройства включают в себя потоки воды и газа. >>> Это нормально и не является поломкой.

Из холодильника слышен звук, похожий на порывы ветра.

- Устройство использует для процесса охлаждения вентилятор. Это нормально и не является поломкой.

На внутренних стенках холодильника образовывается конденсат.

- Жаркая или влажная погода провоцирует обледенение и конденсацию. Это нормально и не является поломкой.
- Дверцы открывались часто или оставались открытыми длительные периоды времени. >>> Не открывайте дверцы слишком часто; если открыли, закройте.
- Дверца закрыта неплотно. >>> Закройте дверцу плотно.

На внешней стороне устройства или между дверцами образовывается конденсат.

Поиск и устранение неисправностей

- Погода окружающей среды может быть влажной, это вполне нормально при влажной погоде. >>> Конденсат исчезнет, когда снизится влажность.
- Пищевые продукты могут задевать верхнюю часть ящика. >>> Переложите пищевые продукты в ящике.

Внутри плохо пахнет.

- Устройство не очищается регулярно. >>> Регулярно очищайте внутри устройства губкой, теплой и сатурированной водой.
- Некоторые виды материалов, из которых состоят контейнеры и упаковки, могут давать запах. >>> Используйте контейнеры и упаковки из не пахнущих материалов.
- Продукты были помещены в незакрывающиеся контейнеры. >>> Храните продукты в закрытых контейнерах. Из незакрытых пищевых продуктов могут выделяться микроорганизмы, вызывающие неприятные запахи.
- Убирайте испорченные или продукты с истекшим сроком хранения из холодильника.

Дверца не закрывается.

- Упаковки с продуктами могут мешать закрытию дверцы. >>> Переместите предметы, блокирующие дверцу.
- Устройство не стоит на поверхности строго вертикально. Отрегулируйте стойки для балансировки холодильника.
- Поверхность пола неровная или неустойчивая. >>> Проверьте, достаточно ли ровна и устойчива поверхность для размещения на ней холодильника.

Емкость для овощей застрял.



ПРЕДУПРЕЖДЕНИЕ: Если после следования инструкциям этого раздела проблема не решена, свяжитесь с вашим поставщиком или авторизованной сервисной службой. Не пытайтесь починить устройство самостоятельно.