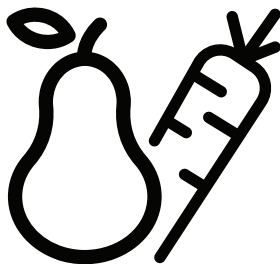


beiko

Холодильник

Руководство пользователя



670560EI - 670560EB - 670560ESC - 670560EBC

670560EA - BJK1903 - 670561EA - 670561ESC - 670561EB

670514MB - 670561EBC - 670514EI

CE

Уважаемый покупатель,

Мы хотим, чтобы Вы извлекли максимальную пользу из нашей продукции, изготовленной с помощью современного оборудования в условиях тщательного контроля качества.

Для этого перед использованием полностью прочитайте руководство по эксплуатации устройства и сохраните руководство в качестве источника для справок. Если вы передадите устройство другому лицу, передайте вместе с ним и данное руководство.

Соблюдайте руководство по эксплуатации для быстрого и безопасного использования устройства.

- Прочтите руководство по эксплуатации перед установкой и использованием устройства.
- Всегда соблюдайте соответствующие правила техники безопасности.
- Храните Руководство по эксплуатации под рукой для использования в будущем.
- Прочтите все другие документы, поставляемые с данным устройством.

Имейте в виду, что настоящее руководство по эксплуатации может применяться к нескольким моделям устройства. В руководстве ясно указаны все различия между разными моделями.

Символы и примечания

В руководстве по эксплуатации используются следующие символы:


	Важная информация и полезные советы.
	Опасности для жизни и имущества.
	Опасность поражения электрическим током.
	Упаковка устройства изготовлена из вторсырья в соответствии с национальным законодательством об окружающей среде.

1	Указания по технике безопасности и защите окружающей среды	3		
1.1.	Общие правила техники безопасности .	3		
1.1.1	Предупреждение об опасности для жизни	6		
1.1.2	Для моделей с фонтанчиком для питья	6		
1.2.	Использование по назначению	6		
1.3.	Безопасность детей	7		
1.4.	Соответствие Директиве по утилизации отходов электрического и электронного оборудования (WEEE) и утилизация холодильника	7		
1.5.	Соответствие Директиве ЕС по ограничению использования вредных веществ (RoHS)	7		
1.6.	Информация об упаковке	7		
2	Приобретенный холодильник	8		
3	Установка	9		
3.1.	Выбор правильного места для установки	9		
3.2.	Установка пластиковых клиньев	9		
3.3.	Регулировка стоек	9		
3.4.	Подключение к электросети	10		
3.5.	Переустановка дверок	11		
3.6.	Переустановка дверок	12		
4	Подготовка	13		
4.1.	Как экономить электроэнергию	13		
4.2.	Первое включение	14		
5	Использование изделия	15		
5.1.	Кнопка настройки температуры	15		
5.2.	Быстрая заморозка	15		
5.3.	Функция «Отпуск»	16		
5.4.	Панель индикаторов	17		
5.5.	Индикаторная панель	19		
5.6.	Емкость для льда	22		
5.7.	Держатель для яиц	22		
5.8.	Вентилятор	22		
5.9.	Емкость для овощей	23		
5.10.	Нулевая камера	23		
5.11.	Выдвижной контейнер для хранения .	23		
5.12.	Подвижная дверная полка	24		
5.13.	HerbBox/HerbFresh	24		
5.14.	Сосуд для овощей с регулируемой влажностью	25		
5.15.	Автоматический льдогенератор	25		
5.16.	Льдогенератор «Icematic» и контейнер для хранения льда	26		
5.17.	Дозатор для воды	26		
5.18.	Очистка бака для воды	28		
5.19.	Поддон для воды	29		
5.20.	Замораживание свежих продуктов	30		
5.21.	Рекомендации для хранения замороженных продуктов	30		
5.22.	Детальное описание процесса глубокого замораживания	31		
5.23.	Размещение продуктов	31		
5.24.	Сигнал открытой двери	31		
5.25.	Изменение направления открытия дверцы	31		
5.26.	Внутреннее освещение	31		
5.27.	Синяя подсветка/Технология HarvestFresh	32		
6	Уход и чистка	33		
6.1.	Как избежать неприятных запахов	33		
6.2.	Защита пластиковых поверхностей	33		
6.3.	Стеклоочистительные поверхности дверок	33		
6	Уход и чистка	34		
7	Поиск и устранение неисправностей	35		

1 Указания по технике безопасности и защите окружающей среды

В этом разделе приведены указания по технике безопасности, соблюдение которых необходимо для предотвращения получения травм и материального ущерба. Несоблюдение этих указаний приведет к полному аннулированию гарантийных обязательств в отношении данного изделия.

Использование по назначению

	Внимание: Во время хранения или установки устройства убедитесь в том, что его вентиляционные отверстия открыты.
	Внимание: Для ускорения процесса оттаивания льда не пользуйтесь какими-либо механическими устройствами или другими устройствами, за исключением рекомендуемых производителем.
	Внимание: Не допускайте повреждения цепи хладагента.
	Внимание: Не пользуйтесь в отсегах для хранения продуктов питания устройства электрическими приборами, не рекомендуемыми изготовителем.
	Внимание: В холодильнике нельзя хранить взрывчатые вещества, такие как баллончики с воспламеняющимися сжатыми газами.

Это устройство разработано для использования в быту или подобных условиях

- Для использования на служебных кухнях магазинов, офисов и других рабочих мест;
- Для использования клиентами

в фермерских домах и отелях, мотелях и других гостиничных заведениях.

- в пансионатах;
- в других сферах применения, за исключением предприятий общественного питания и розничной торговли.

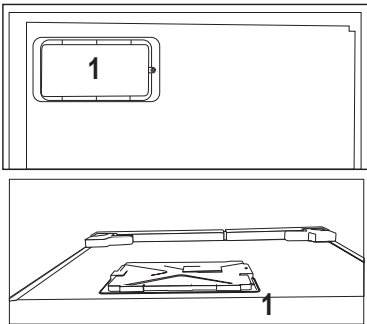
1.1. Общие правила техники безопасности

- К эксплуатации холодильника не должны допускаться люди с физическими, сенсорными и психическими отклонениями без наличия навыков и опыта обращения с подобными приборами, а также дети. Эксплуатация холодильника такими людьми должна проводиться только под наблюдением лица, ответственного за их безопасность, после проведения соответствующего инструктажа. Не разрешайте детям играть с холодильником.
- В случае ненормальной работы холодильника отключите его от электрической сети (вытащите штепсельную вилку шнура питания из розетки).
- После извлечения вилки питания из розетки подождите не менее 5 минут, прежде чем вставлять ее снова.
- Отключайте холодильник от сети электропитания, когда он не используется.
- Не прикасайтесь к штепсельной вилке шнура питания влажными руками! Не дергайте за кабель, чтобы вытащить штепсельную вилку. Всегда беритесь за корпус штепсельной вилки.
- Не вставляйте вилку питания

Указания по безопасности и охране окружающей среды

холодильника в разболтанную розетку (в которой вилка держится плохо).

- Необходимо отключать холодильник от электросети во время установки, технического обслуживания, очистки и ремонта.
- Если холодильник не будет эксплуатироваться некоторое время, отсоедините его вилку питания от розетки и уберите из него все продукты.
- Запрещается эксплуатация холодильника при открытом отсеке с печатными платами, расположенном вверху в задней части холодильника (крышка отсека с электрическими платами) (1).



- Не используйте парогенераторы и парообразные очищающие материалы для очистки холодильника и плавления образовавшегося внутри льда. Пар может попасть в зоны с электрооборудованием и привести к короткому замыканию электрических цепей или к поражению электрическим током.
- Не выполняйте очистку холодильника распыляя или

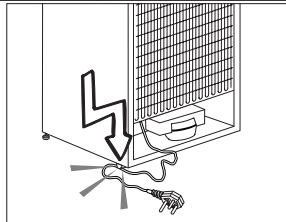
Холодильник / Руководство по эксплуатации

выливая на него воду! Опасность поражения электрическим током!

- В случае возникновения неисправности прекратите эксплуатацию электроприбора, так как это может привести к поражению электрическим током. Прежде чем выполнить какие-либо действия, обратитесь в авторизованный сервисный центр.
- Подключайте холодильник к розетке с заземлением. Заземление цепи питания должно быть выполнено квалифицированным электриком.
- Если в холодильнике используется светодиодное освещение, в случае возникновения каких-либо проблем или для замены освещения обращайтесь в авторизованный сервисный центр.
- Не прикасайтесь к замороженным продуктам влажными руками! Руки могут примерзнуть!
- Не помещайте жидкости в бутылках и банках в морозильную камеру. Их может разорвать!
- Помещайте жидкости в вертикальном положении с плотно закрытой крышкой.
- Не распыляйте воспламеняемые вещества рядом с холодильником, так как они могут воспламениться или взорваться.
- Запрещается хранить воспламеняемые вещества и предметы с воспламеняемым газом (аэрозоли и т.п.) в холодильнике.

Указания по безопасности и охране окружающей среды

- Не ставьте сосуды с жидкостью на холодильник. Пролив воды на детали под напряжением может привести к поражению электрическим током или к опасности возгорания.
- Воздействие дождя, снега, солнечных лучей или ветра может привести к поражению электрическим током. При перестановке холодильника не переносите его за дверную ручку. Ручка может оторваться.
- Соблюдайте осторожность, чтобы не защемить руки или части тела в движущихся частях внутри холодильника.
- Не поднимайтесь и не облокачивайтесь на дверь, ящики и другие части холодильника. Это может привести к опрокидыванию холодильника и повреждению деталей.
- Соблюдайте осторожность, чтобы не запутаться в шнуре питания.
- При расположении прибора, необходимо удостовериться, что шнур питания не поврежден и не спутан.
- Не размещать многоместные розетки, либо переносные источники питания на задней части прибора.



- Детям в возрасте от 3 до 8 лет разрешено загружать и разгружать холодильник.
- Чтобы избежать загрязнения пищевых продуктов, необходимо соблюдать следующие инструкции:
 - – Открытие дверей на длительный период может привести к существенному повышению температуры в отделениях прибора.
 - – Необходимо проводить регулярную очистку поверхностей, вступающих в контакт с пищевыми продуктами, а также доступных дренажных систем.
 - - Необходимо проводить очистку баков для воды, если они не использовались более 48 часов, промыть систему подачу воды проточной водой если система не использовалась более 5 дней.
 - - Рыбу и мясо необходимо хранить в специальных контейнерах холодильника, чтобы эти продукты не вступали в контакт с другими пищевыми продуктами.
 - - Морозильные отделения, обозначенные 2 звездочками, подходят для хранения предварительно замороженных продуктов, а также хранения или изготовления мороженого и приготовления кубиков льда.
 - - Морозильные отделения,

Указания по безопасности и охране окружающей среды

обозначенные одной, двумя и тремя звездочками не предназначены для замораживания свежих продуктов.

- - Если холодильник остается незаполненным длительное время, его необходимо отключить, разморозить, помыть, высушить и оставить дверь открытой, чтобы предотвратить возникновение грибка внутри прибора.

1.1.1 Предупреждение об опасности для жизни

Если в холодильнике используется охлаждающая система, работающая на газе-хладагенте R600a, не допускайте повреждения системы охлаждения и ее трубок в процессе эксплуатации и перемещения холодильника. Этот хладагент огнеопасен. В случае повреждения системы охлаждения отодвиньте холодильник от источника огня и немедленно проветрите помещение.



На этикетке на боковой внутренней поверхности холодильника слева указан тип используемого в холодильнике газа-хладагента.

1.1.2 Для моделей с фонтанчиком для питья

- Давление холодной воды на входе должно составлять максимум 90 фунтов на квадратный дюйм (620 kPa). Если давление воды будет превышать 80 фунтов на квадратный дюйм (550 kPa), следует использовать для водопроводной системы клапан

Холодильник / Руководство по эксплуатации

ограничения давления. Если Вы не знаете, как проверить давление воды, обратитесь за помощью к профессиональному сантехнику. Если во время установки существует риск гидравлического удара, всегда используйте оборудование для предотвращения гидроудара. Если Вы не уверены в отсутствии риска гидроудара, обратитесь к профессиональным сантехникам.

- Не устанавливайте на входе горячей воды. Следует предпринять необходимые меры предосторожности для предотвращения риска замерзания шлангов. Рабочий интервал температур воды будет составлять не менее 33°F (0,6°C) и не более 100°F (38°C).
- Используйте только питьевую воду.

1.2. Использование по назначению

- Холодильник предназначен для бытового использования. Холодильник не предназначен для использования в коммерческих целях.

- Холодильник предназначен только для хранения еды и напитков.
- Не храните в холодильнике вещества, которые должны храниться строго при определенной температуре (вакцины, чувствительные к условиям хранения, медикаменты, медицинские препараты и т.п.).
- Изготовитель холодильника

Указания по безопасности и охране окружающей среды

не несет ответственности за ущерб, связанный с неправильной эксплуатацией холодильника или его использованием по назначению.

- Оригинальные запасные части будут предоставлены в течение 10 лет с момента покупки изделия.
- Безопасность детей
- Упаковочные материалы храните в недоступном для детей месте.
- Не разрешайте детям играть с холодильником.
- Если дверь холодильника оснащена замком, держите ключ вне зоны доступа детей.

1.3. Безопасность детей

- Если на дверце есть замок, ключ следует хранить в недоступном для детей месте.
- Следует присматривать за детьми и не разрешать им портить холодильник.

1.4. Соответствие Директиве по утилизации отходов электрического и электронного оборудования (WEEE) и утилизация холодильника

Изделие соответствует требованиям Директивы по утилизации отходов электрического и электронного оборудования Европейского Союза (2012/19/ЕС). Данное изделие имеет маркировку, указывающую на утилизацию его как электрического и электронного оборудования (WEEE).



Это изделие произведено из высококачественных деталей и материалов, которые подлежат повторному использованию и переработке. Поэтому не

выбрасывайте изделие с обычными бытовыми отходами после завершения его эксплуатации. Его следует сдать в соответствующий центр по утилизации электрического и электронного оборудования. О местонахождении таких центров вы можете узнать в местных органах власти.

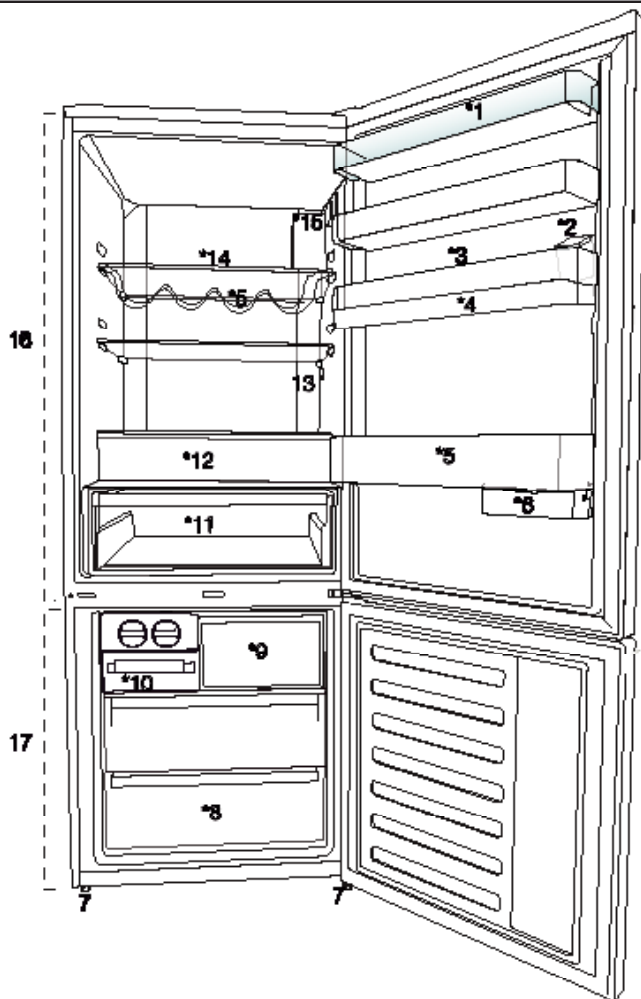
1.5. Соответствие Директиве ЕС по ограничению использования вредных веществ (RoHS)

- Изделие соответствует требованиям Директивы по утилизации отходов электрического и электронного оборудования Европейского Союза (2011/65/EU). Оно не содержит вредных и запрещенных материалов, указанных в Директиве.

1.6. Информация об упаковке

- Упаковка изделия изготовлена из материалов, подлежащих вторичной переработке, в соответствии с местными нормативами и правилами касательно защиты окружающей среды. Не утилизируйте упаковочные материалы вместе с бытовыми или другими отходами. Отнесите их в один из пунктов приема упаковочных материалов, назначенных местными органами власти.

2 Приобретенный холодильник



1. Полка в дверце холодильной камеры
2. Контейнер для заполнения раздатчика охлажденной воды
3. Лоток для яиц
4. Бак раздатчика охлажденной воды
5. Полка для бутылок
6. Выдвижной контейнер для хранения
7. Регулируемые ножки
8. Камера глубокого замораживания
9. Камера быстрого замораживания
10. Ящик для льда и намораживаемый запас льда
11. Емкость для овощей
12. Отсек с нулевой температурой
13. Внутреннее освещение
14. Стеклопанельная полка в дверце холодильной камеры
15. Кнопка настройки температуры
16. Холодильное отделение
17. Морозильное отделение



***В зависимости от модели:** Изображения, приведенные в настоящем руководстве, представлены в качестве примеров изображений и могут полностью не соответствовать приобретенному изделию. Если в вашем устройстве отсутствуют указанные компоненты, информация относится к другим моделям.

3.1. Выбор правильного места для установки

Для установки устройства обратитесь в авторизованную сервисную службу.

Для подготовки устройства к установке ознакомьтесь с руководством по эксплуатации и убедитесь, что к месту установки подведены необходимые коммуникации – электричество и вода. При отсутствии таковых обратитесь к электрику и водопроводчику для подведения необходимых коммуникаций.



ВНИМАНИЕ: Производитель не несет ответственности за любые повреждения, возникшие в результате выполнения работ лицами, которые не имеют на это разрешения.



ВНИМАНИЕ: При установке кабель питания устройства должен быть отключен от электросети. Невыполнение этого указания может привести к смерти или серьезному травматизму.



ВНИМАНИЕ: Если пролет двери слишком узкий для прохождения устройства, следует снять дверь и вносить холодильник боком; при невозможности выполнить это действие обратитесь в авторизованную сервисную службу.

- Во избежание вибрации устройство следует устанавливать на плоской поверхности.
- Холодильник должен стоять не ближе 30 см от нагревательного прибора, газовой печи и подобных источников тепла, а также не ближе 5 см от электродуховок.
- Устройство не должно подвергаться воздействию прямых солнечных лучей или находиться во влажной среде.
- Для правильной работы устройства необходимо обеспечить достаточную циркуляцию воздуха.
- Для эффективной работы вашего изделия необходима достаточная циркуляция воздуха. При установке изделия в нише необходимо обеспечить зазор не менее 5 см между изделием, потолком, задней и боковыми стенами.

При установке изделия в нише необходимо обеспечить зазор не менее 5 см между изделием, потолком, задней и боковыми стенами. Убедитесь, что защитный элемент зазора у задней стены установлен в предназначенное для него место (если он входит в комплектацию изделия). Если элемент отсутствует, утерян или отломан, изделие необходимо устанавливать таким образом, чтобы между его задней поверхностью и стеной помещения оставался зазор не менее 5 см. Зазор у задней стены необходим для эффективной работы изделия.

- Не устанавливайте устройство в среде с температурой ниже -5°C .

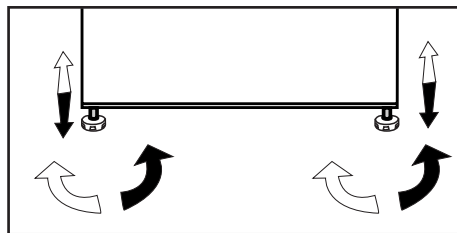
3.2. Установка пластиковых клиньев

Чтобы обеспечить достаточно пространства для циркуляции воздуха между устройством и стеной, следует использовать пластиковые клинья.

1. Чтобы присоединить клинья, извлеките винты из устройства, и используйте винты, идущие в комплекте с клиньями.
2. Присоедините два пластиковых клина к вентиляционной крышке, как показано на рисунке.

3.3. Регулировка стоек

Если продукт находится в неравновешенном состоянии, следует отрегулировать стойки путем вращения их вправо и влево.



3.4. Подключение к электросети



ВНИМАНИЕ: При подключении устройства к электросети запрещается использовать удлинители или многорозеточные переходники.



ВНИМАНИЕ: Поврежденный кабель питания заменяет авторизованная сервисная служба.



При установке двух холодильников рядом, расстояние между двумя устройствами должно быть не менее 4 см.

- Наша компания не несет ответственности за какие-либо повреждения, возникшие в результате использования устройства без заземления и невыполнения национальных норм при подключении холодильника к электросети.
- После установки устройства к кабелю питания должен быть обеспечен легкий доступ.
- Холодильник следует подключить к заземленному гнезду с напряжением 220-240 В/50 Гц. В вилке должен быть установлен предохранитель на 10-16 А.
- Между розеткой на стене и холодильником запрещается использовать многоконтактный переходник с удлинительным кабелем или без него.

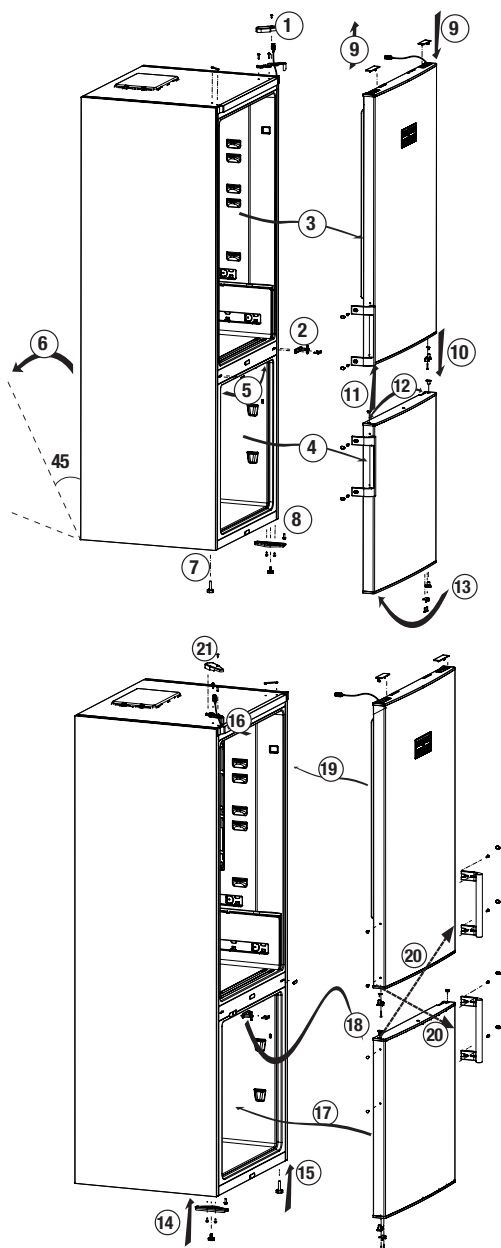


Предупреждение о наличии горячей поверхности
Боковые стенки изделия оснащены трубопроводами хладагента для улучшения работы системы охлаждения. При высокой температуре хладагент может протекать через данные места, resulting в результате чего боковые стенки сильно нагреваются. Это нормальное явление, и обслуживание в этом случае не требуется. Пожалуйста, соблюдайте осторожность при прикосновении к данным участкам.

Установка

3.5. Переустановка дверей

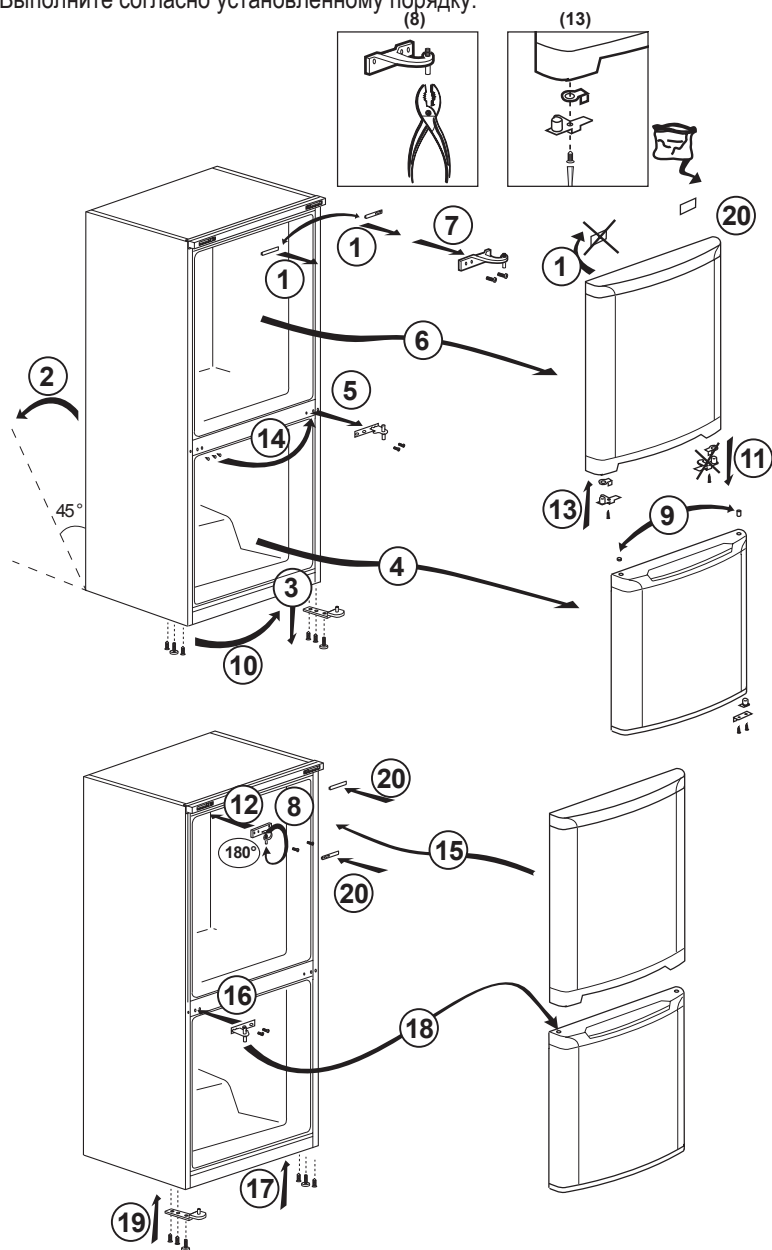
Выполните согласно установленному порядку.



Установка

3.6. Переустановка дверок

Выполните согласно установленному порядку.



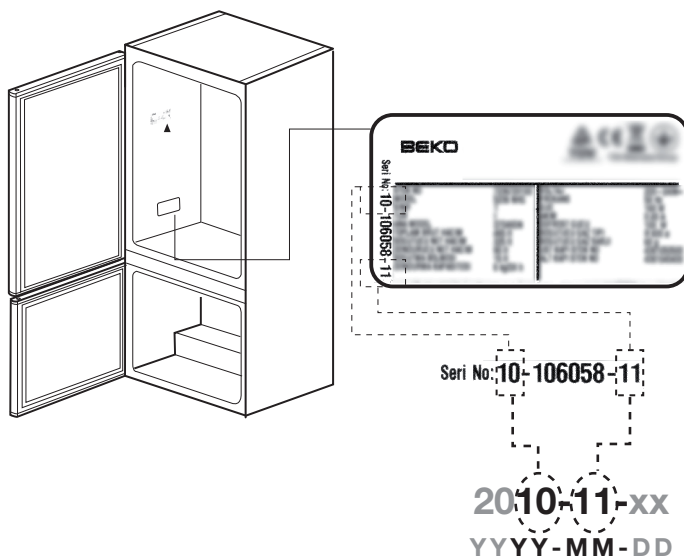
4 Подготовка

4.1. Как экономить электроэнергию



Не рекомендуется подключать устройство к энергосберегающим системам, поскольку это может привести к его поломке.

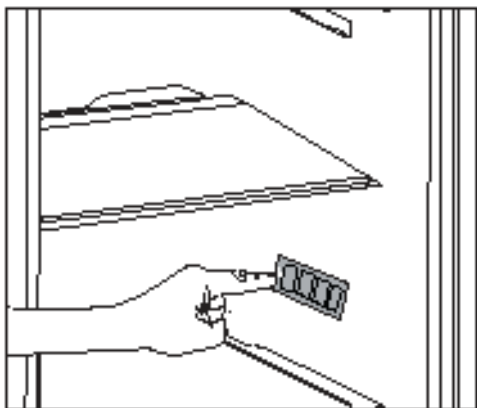
- Не держите дверцы холодильника открытыми на протяжении длительного времени.
- Не ставьте горячую еду или напитки в холодильник.
- Не перегружайте холодильник - затруднение внутреннего воздухооборота снижает его охлаждающую способность.
- Для обеспечения хранения максимального объема продуктов в холодильной камере холодильника, необходимо извлечь верхние ящики и разместить продукты на стеклянной полке. Гарантированный уровень энергопотребления холодильника обеспечивается при извлечении охлаждающей камеры, формы для льда и верхних ящиков и, таким образом, освобождении максимального пространства для хранения продуктов. Настоятельно рекомендуется использовать нижний ящик для хранения продуктов. Для обеспечения оптимального уровня энергопотребления необходимо включить режим энергосбережения.
- Не храните продукты перед вентилятором камеры охлаждения. При размещении продуктов необходимо оставить расстояние не менее 3 см перед защитным проводом вентилятора.



Технические характеристики холодильника	
Класс энергопотребления	A+
Класс защиты	1

- Степень защиты IP 42

- Так как горячий и влажный воздух не сможет напрямую проникнуть в изделие, если его двери закрыты, изделие оптимизируется под условия, необходимые для защиты продуктов питания. В этой функции энергосбережения функции и компоненты, такие как компрессор, вентилятор, обогреватель, размораживание, освещение, дисплей и т.д., будут работать в соответствии с потребностями в минимальном потреблении энергии сохранения свежести продуктов.
- В зависимости от характеристик устройства, размораживание пищевых продуктов в холодильной камере обеспечит экономию электроэнергии и сохранит качество продуктов.
- Для обеспечения экономии энергии и лучших условий хранения продуктов используйте ящики холодильной камеры.
- Следует обеспечить, чтобы пакеты с продуктами не касались датчика температуры, расположенного в холодильной камере. В случае, если они касаются датчика, уровень потребления энергии устройством может возрасти.
- Следите, чтобы продукты не прикасались к датчику температуры холодильной камеры, описанному ниже.



4.2. Первое включение

Перед тем, как использовать холодильник, убедитесь, что все подготовительные работы выполнены в соответствии с рекомендациями в разделах «Инструкции по охране труда и окружающей среды» и «Установка».

- Включите устройство и оставьте работать в течение 6 часов. Не кладите в него еду и не открывайте дверцу без крайней необходимости.



При включении компрессора вы услышите звук. В нормальном режиме работы звук слышен, даже когда компрессор не работает — это связано с наличием жидкостей и газов в системе охлаждения.



Торцы изделия могут нагреваться. Это нормальное состояние. Они специально подогреваются, чтобы предотвратить образование конденсата.



В некоторых моделях индикаторная панель автоматически выключается через 5 минут после закрытия дверцы. Она включается снова при открытии дверцы или нажатии любой кнопки.

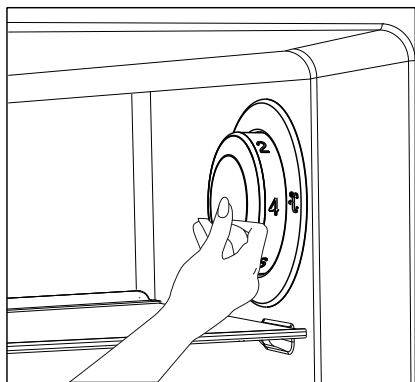
5.1. Кнопка настройки температуры

Внутренняя температура холодильника меняется в зависимости от следующих факторов:

- Погода,
- Если дверцу холодильника часто открывают и долго оставляют открытой;
- Помещение блюд в холодильник без охлаждения до комнатной температуры;
- Расположение холодильника в комнате (например, воздействие прямых солнечных лучей).
- Вы можете отрегулировать внутреннюю температуру холодильника с помощью регулятора температуры.

Цифры вокруг регулятора температуры указывают температуру в °C.

Если температура окружающей среды составляет 25 °C, рекомендуется установить регулятор температуры на 4 °C. Это значение может быть увеличено или уменьшено в соответствии с потребностями при других температурах окружающей среды.

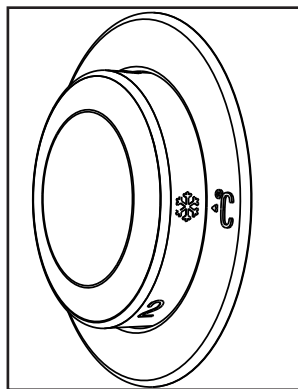


5.2. Быстрая заморозка

Если вы хотите заморозить большое количество свежих продуктов, приведите регулятор температуры в положение (❄️) за 24 часа до помещения продуктов питания в холодильник.

Рекомендуется держать регулятор температуры в этом положении не менее 24 часов, чтобы заморозить максимальное количество пищевых продуктов, указанное в качестве морозильной емкости. Обратите внимание, чтобы не смешивать свежие продукты с продуктами, которые продаются в замороженном виде.

Не забудьте вернуть регулятор температуры в прежнее положение после замораживания продуктов питания.



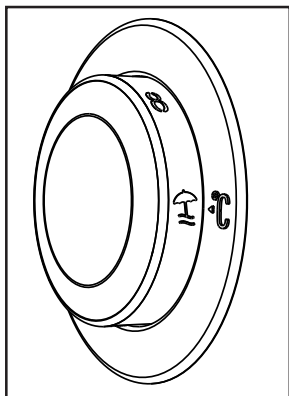
Эксплуатация устройства

5.3. Функция «Отпуск»

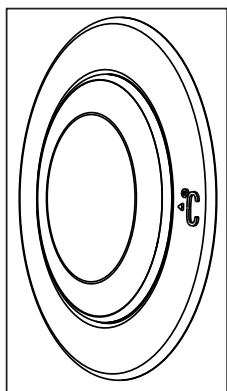
Функция «Отпуск» будет активирована при доведении терморегулятора (I) до максимальной температуры.

Не рекомендуется хранить продукты в холодильной камере, когда активна функция «Отпуск».

Положение кнопки должно быть изменено, чтобы отменить функцию.



- После завершения регулировки вы можете скрыть кнопку настройки температуры, нажав ее внутрь.

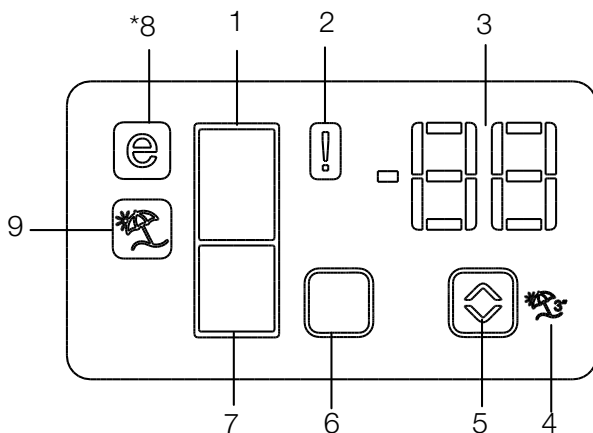


Эксплуатация устройства

5.4. Панель индикаторов

Индикаторные панели могут отличаться в зависимости от модели изделия.

Звуковая и визуальная индикация панели управления помогает в процессе эксплуатации холодильника.



1. Индикатор холодильной камеры
2. Индикатор ошибки
3. Индикатор заданной температуры
4. Кнопка функции «Отпуск» (удерживайте кнопку № 5 нажатой на 3 секунды)
5. Регулятор температуры
6. Кнопка выбора отсека
7. Индикатор морозильной камеры
8. Индикатор режима энергосбережения
9. Индикатор функции «Отпуск»

* **дополнительная опция**



***В зависимости от модели:** Рисунки в данном руководстве по эксплуатации могут не полностью соответствовать характеристикам вашего устройства. Если в вашем устройстве нет соответствующих деталей, информация относится к другим моделям.

Эксплуатация устройства

1. Индикатор холодильной камеры

Температуры холодильной камеры
Выберите кнопку № 6 одновременно с индикатором холодильной камеры, чтобы отрегулировать температуру холодильной камеры.

2. Индикатор ошибки

Этот индикатор (❗) загорается при наличии предупреждений о высокой температуре и возникновении ошибок. Когда температура в морозильной камере достигает критического для продуктов уровня, этот индикатор и самая высокая температура в морозильной камере и единица измерения температуры отображаются по очереди. Проверьте продукты в разделе морозильной камеры. Этот индикатор автоматически погаснет, когда температура морозильной камеры достаточно снижается.

Этот индикатор (❗) также загорается при возникновении сбоя датчика. Когда этот индикатор горит, «Е» и такие цифры, как «1, 2, 3 ...», будут отображаться на указателе температуры по очереди. Эти цифры, отображаемые на индикаторе, предоставляют информацию обслуживающему персоналу.

3. Индикатор заданной температуры

Указывает заданную температуру холодильной и морозильной камер.

4. Кнопка функции «Отпуск»

Чтобы включить функцию «Отпуск», удерживайте кнопку терморегулятора (кнопка № 5) нажатой в течение 3 секунд. Когда активирована функция «Отпуск», загорается индикатор (🔌), при выборе

холодильной камеры на температурном индикаторе появится «-», и в холодильной камере не будет активного охлаждения. Когда эта функция активна, вам не следует хранить продукты питания в холодильной камере. Морозильная камера будет продолжать охлаждаться в соответствии с заданной температурой.

Чтобы отменить данную функцию, удерживайте кнопку терморегулятора (кнопка № 5) нажатой в течение 3 секунд.

5. Регулятор температуры

Используется для регулировки температуры выбранной камеры. Температуру морозильной камеры можно регулировать в диапазоне от -18 °C до 24 °C, а температуру в холодильной камере можно регулировать в диапазоне от 8 °C до 1 °C.

6. Кнопка выбора отсека

Чтобы переключиться с одной камеры на другую, нажмите кнопку выбора камеры (□).

7. Индикатор морозильной камеры

Температуры морозильной камеры
Выберите кнопку № 6 одновременно с индикатором морозильной камеры, чтобы отрегулировать температуру морозильной камеры.

8. Индикатор режима энергосбережения

Показывает, что в холодильнике активен режим энергосбережения. Этот индикатор (⊗) будет активен, если температура морозильной камеры установлена на -18 °C.

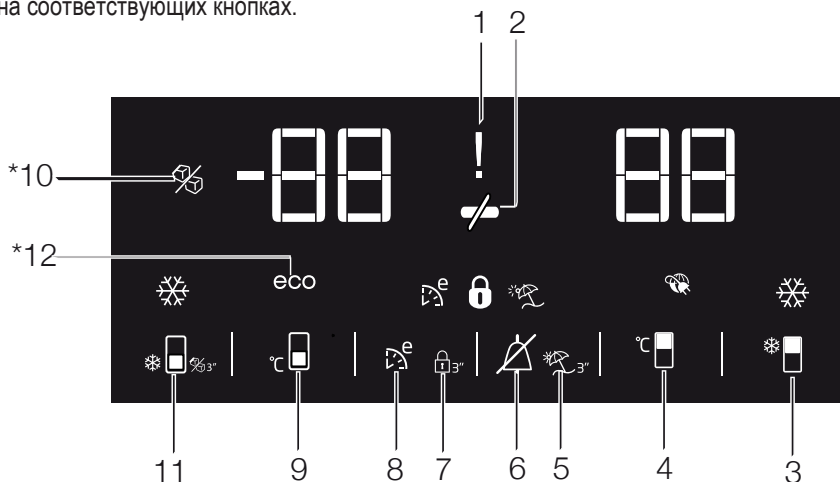
9. Индикатор функции «Отпуск»

Показывает, что функция «Отпуск» (🔌) активна.

Эксплуатация устройства

5.5. Индикаторная панель

Индикаторная панель позволяет устанавливать температуру и управлять другими функциями изделия, не открывая дверцы. Для настройки параметров нажимайте надписи на соответствующих кнопках.



1. Индикатор сбоя питания / высокой температуры / состояния ошибки

Этот индикатор (⚠) загорается в случае сбоя питания, высокой температуры и предупреждений об ошибках.

Когда температура в морозильной камере достигает критического уровня для замороженных продуктов, на цифровом индикаторе мигает максимальное значение, достигаемое температурой морозильного отделения.

Проверьте продукты в морозильной камере. Это не является неисправностью.

Предупреждение можно удалить, нажав любую кнопку или кнопку выключения сигнала высокой температуры. (Отмена нажатием любой кнопки применима не для каждой модели.)

Этот индикатор загорается также при выходе из строя датчика. Когда горит этот индикатор, на индикаторе температуры попеременно отображаются «E» и такие цифры, как «1,2,3 ...». Эти цифры на индикаторе информируют обслуживающий персонал об ошибке.

2. Энергосбережение (дисплей выключен)

Когда дверцы изделия не открыты, автоматически включается режим энергосбережения и загорается символ энергосбережения. (⏻) Когда режим энергосбережения включен, все символы, кроме символа энергосбережения, погаснут. При нажатии какой-либо кнопки или открытии дверцы, когда активен режим энергосбережения, режим энергосбережения будет выключен, и символы на дисплее будут светиться.





***В зависимости от модели:** Рисунки в данном руководстве по эксплуатации могут не полностью соответствовать характеристикам вашего устройства. Если в вашем устройстве нет соответствующих деталей, информация относится к другим моделям.


Эксплуатация устройства

Функция энергосбережения активируется на заводе, ее нельзя отключить.

3. Функция быстрого охлаждения

Нажмите кнопку () и отпустите ее, чтобы включить функцию быстрого охлаждения.

Индикатор быстрого охлаждения () загорается и температура холодильной камеры устанавливается на 1°C.

Чтобы отменить функцию быстрого охлаждения, заново нажмите кнопку () и отпустите ее. Индикатор быстрого охлаждения погаснет и изделие вернется к нормальным настройкам.




Если функция быстрого охлаждения не отменяется вручную, она отменяется автоматически через 1 час.




Эта функция не будет вызываться после отключения питания.

4. Кнопка регулировки температуры холодильной камеры

При нажатии данной кнопки () температура холодильной камеры может быть установлена соответственно на 8, 7, 6, 5, 4, 3, 2, 1, 8 ... Нажмите эту кнопку, чтобы установить нужное значение температуры в холодильной камере.

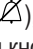
5 Функция «Отпуск»

Чтобы включить функцию «Отпуск», удерживайте кнопку выключения аварийного сигнала (№ 6) нажатой в течение 3 секунд. Когда активирована функция «Отпуск», загорается индикатор (), при выборе холодильной камеры на температурном индикаторе появится «- -», и в холодильной камере не будет активного охлаждения. Когда данная

функция включена, не следует хранить продукты питания в холодильной камере. Морозильная камера будет продолжать охлаждаться в соответствии с заданной температурой.

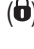
Чтобы отменить данную функцию, удерживайте кнопку выключения аварийного сигнала (№ 6) нажатой в течение 3 секунд.


6. Прекращение действия предупреждения о высокой температуре

В случае сбоя питания / предупреждения о высокой температуре вы можете удалить предупреждение (), нажав любую кнопку на индикаторе или кнопку выключения сигнала высокой температуры в течение 1 секунды после проверки продуктов внутри морозильной камеры.

Примечание: Отмена нажатием любой кнопки применима не для каждой модели.

7. Блокировка кнопок

Удерживайте кнопку Eko fuzzy (№ 8) нажатой в течение 3 секунд, чтобы активировать блокировку кнопок. Когда блокировка кнопок активна, загорится индикатор () и кнопки не будут работать.


Удерживайте кнопку Eko fuzzy (№ 8) нажатой в течение 3 секунд, чтобы отключить блокировку кнопок; индикатор () погаснет, и кнопки начнут работать.

Если вы хотите предотвратить изменение установленной температуры, удерживайте кнопку Eko fuzzy (№ 8) нажатой в течение 3 секунд.

8. Eko fuzzy


Нажмите и отпустите кнопку Eko fuzzy, чтобы активировать функцию Eko fuzzy. После активации функции, загорится индикатор энергосбережения

Эксплуатация устройства


 Морозильная камера будет работать в соответствии с заданной температурой в течение 6 часов и начнет работать в режиме энергосбережения через 6 часов. Нажмите и отпустите кнопку **Eco fuzzy**, чтобы выключить функцию **Eco fuzzy**.

9. Кнопка регулировки температуры морозильной камеры

При нажатии данной кнопки температура морозильной камеры может быть установлена соответственно на -18, -19, -20, -21, -22, -23, -24, -18....

Нажмите эту кнопку , чтобы установить нужное значение температуры в морозильной камере.


10. Индикатор выключения льдогенератора


Показывает состояние льдогенератора. Если индикатор  горит, это означает, что льдогенератор не работает.



Когда выбрана эта функция, откачка воды из резервуара для воды прекращается. Однако готовый лед можно взять из льдогенератора.

11. Кнопка быстрой заморозки / кнопка включения / выключения льдогенератора

Нажмите и отпустите данную кнопку , чтобы включить или выключить функцию быстрой заморозки.


При активации данной функции загорается индикатор быстрой заморозки .


Температуры морозильной камеры отображается как -27 градусов.

Морозильная камера охлаждается до температуры, ниже заданной.

Если вы хотите заморозить большое количество пищевых продуктов, нажмите кнопку быстрой заморозки перед тем, как

положить продукты в холодильник.

Для выключения льдогенератора удерживайте кнопку быстрого замораживания (№ 11) нажатой в течение 3 секунд; Загорится индикатор  и образование льда будет остановлено после извлечения готового льда из льдогенератора.

Чтобы снова включить льдогенератор, удерживайте кнопку быстрого замораживания (№ 11) нажатой в течение 3 секунд; Индикатор  загорится и генератор льда начнет работать.



Используйте функцию быстрой заморозки, если вы хотите быстро заморозить продукты питания в морозильной камере. Если вы хотите заморозить большое количество свежих продуктов, включите эту функцию перед тем, как положить продукты питания в холодильник.




Если функция быстрой заморозки не отменяется вручную, она отменяется автоматически через 24 часа.



Эта функция не будет вызываться после отключения питания.

12. Индикатор энергосбережения

Показывает, что изделие работает в режиме энергосбережения. Когда температура морозильной камеры установлена на -18 или энергосбережение выполняется в режиме **Eco Fuzzy**, этот индикатор  загорается.



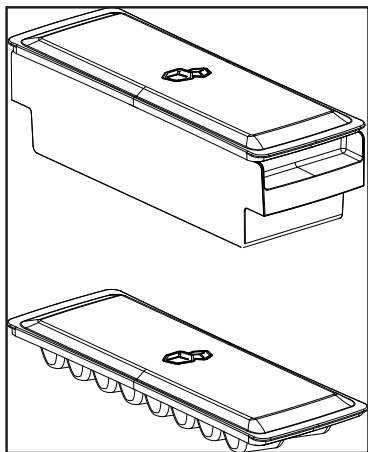
Индикатор энергосбережения гаснет при выборе функции быстрого охлаждения или быстрой заморозки.

Эксплуатация устройства

5.6. Емкость для льда

(в зависимости от модели)

- Вытяните емкость для льда из морозильной камеры.
- Заполните емкость для льда водой.
- Поставьте емкость для льда в морозильную камеру.
- Лед будет готов примерно через два часа. Вытяните емкость для льда из морозильной камеры и слегка согните ее над посудиной, которую вы собираетесь наполнить льдом. Лед без труда пересыплется в наполняемую емкость.



5.7. Держатель для яиц

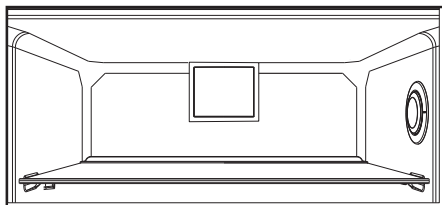
По вашему выбору держатель для яиц можно разместить в двери или на решетчатой подставке. Если вы решили разместить его на решетчатой подставке, для поддержания более низкой температуры хранения рекомендуется выбирать нижние полки.



Не ставьте держатель для яиц в морозильную камеру.

5.8. Вентилятор

Вентилятор предназначен для однородного распространения циркулирующего холодного воздуха внутри холодильника. Время работы вентилятора может изменяться в зависимости от конкретных характеристик приобретенного изделия. В то время, как в некоторых моделях вентилятор включается только вместе с компрессором, в других - время его включения определяется системой управления на основании необходимости охлаждения.



Эксплуатация устройства

5.9. Емкость для овощей

(в зависимости от модели)

Емкость для овощей, которая используется в изделии, предназначена для содержания овощей свежими путем сохранения в них содержания влаги. С этой целью усиливается общая циркуляция холодного воздуха в сосуде для овощей.

5.10. Нулевая камера

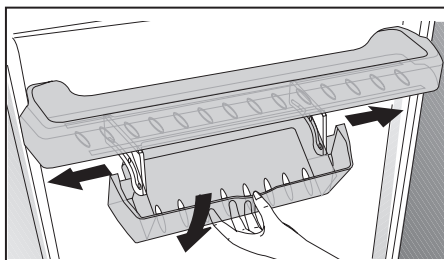
(в зависимости от модели)

Используйте этот отсек для хранения гастрономических продуктов при более низких температурах или мясных продуктов, предназначенных для немедленного потребления. Нулевая камера является наиболее холодным местом, где в идеальных условиях могут храниться такие виды продуктов, как молочные продукты, мясо, рыба и курица. Эта камера не подходит для хранения овощей и/или фруктов.

5.11. Выдвижной контейнер для хранения

(в зависимости от модели)

Данное вспомогательное приспособление предназначено для увеличения используемого объема дверных полок. Благодаря способности контейнера перемещаться в боковом направлении, в нем можно легко размещать длинные бутылки, банки или контейнеры, хранящиеся на полке для бутылок, расположенной ниже.



Эксплуатация устройства

5.12. Подвижная дверная полка (в зависимости от модели)

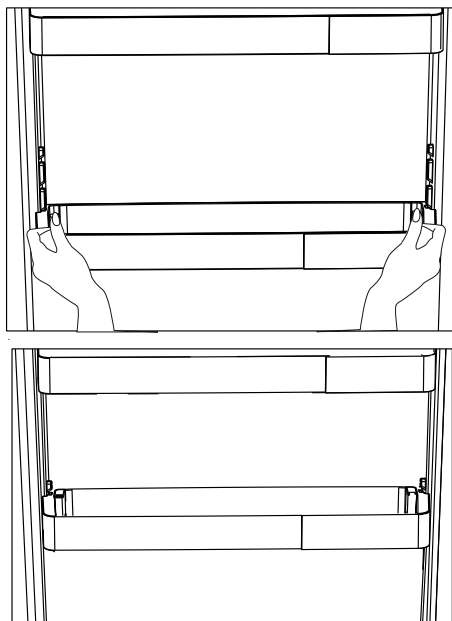
Подвижная дверная полка может быть установлена в 3 различных положениях.

С целью перемещения полки равномерно нажмите кнопки на боковой поверхности. После этого полку можно перемещать.

Переместите полку вверх либо вниз.

После того, как полка установится в желаемое положение, отпустите кнопки.

Полка зафиксировается в положении, в котором она находилась в тот момент, когда вы отпустили кнопки.



5.13. HerbBox/HerbFresh

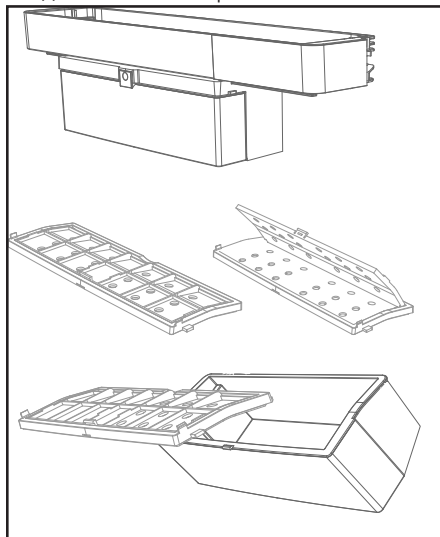
Снимите с HerbBox/HerbFresh+ коробку для пленки.

Извлеките пленку из пакета и поместите ее в коробку для пленки, как показано на рисунке.

Снова плотно закройте коробку и поместите ее в устройство HerbBox/HerbFresh+.

Секции HerbBox-HerbFresh+ особенно идеально подходят для хранения различных трав, которые необходимо хранить в деликатных условиях. Вы можете хранить в этой секции травы без пакета (петрушку, укроп и т.д.) в горизонтальном положении и сохранять их свежими намного дольше.

Замена пленки должна производиться каждые шесть месяцев.



Эксплуатация устройства

5.14. Сосуд для овощей с регулируемой влажностью

(в зависимости от модели)

В режиме регулирования влажности уровни насыщенности овощей и фруктов влагой находятся под контролем, чем обеспечивается более длительный срок свежести продуктов, хранящихся в холодильнике.

Рекомендуется, по возможности, сохранять листовые овощи, например, салат, шпинат и подобные им виды овощей, которые быстро теряют влагу, не в вертикальном положении корнями вниз, а в горизонтальном положении в сосуде для овощей.

При размещении овощей учитывайте конкретный вес каждого из видов: тяжелые и твердые овощи кладите на дно сосуда, а легкие и мягкие — сверху.

Не размещайте в сосуде для овощей запакованные в полиэтилен овощи. В случае хранения овощей в полиэтиленовых пакетах они очень быстро загнивают. В ситуациях, когда следует избегать контакта с другими овощами, используйте такие упаковочные материалы, как бумага, отличающаяся определенной проницаемостью, что удовлетворительно с точки зрения гигиены.

Не храните фрукты, которые выделяют газ с высоким содержанием этилена, например, груши, абрикосы, персики и особенно яблоки, в одном сосуде для овощей вместе с другими видами овощей и фруктов. Газ этилен, выделяемый этими фруктами, может вызвать ускоренное созревание других овощей и фруктов и их загнивание в течение более короткого периода времени.

5.15. Автоматический льдогенератор

(в зависимости от модели)

Автоматический льдогенератор позволяет легко и просто делать лед в холодильнике. Для того, чтобы получить лед с помощью льдогенератора, вытащите емкость для воды из холодильной камеры, заполнить ее водой и вставьте на место.

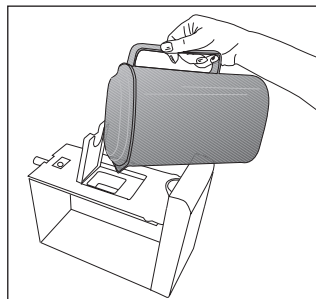
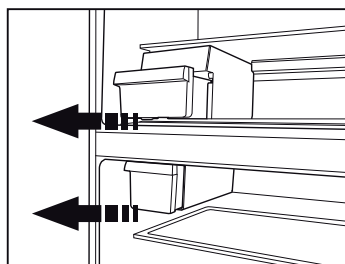
Первые кубики льда в ящике льдогенератора, расположенном в морозильной камере, образуются приблизительно через 2 часа.

В период времени от размещения полной емкости для воды и до ее полного опорожнения образуется около 60-70 кубиков льда.

Если вода в емкости для воды хранится в течение 2-3 недель, ее следует заменить.



В изделиях с автоматическим льдогенератором слышен звук падающего льда. Этот звук является нормальным и не свидетельствует о неисправности.



Эксплуатация устройства

5.16. Льдогенератор «Icematic» и контейнер для хранения льда

*в зависимости от модели

Использование льдогенератора «Icematic»

Наполните льдогенератор «Icematic» водой и поместите его на место. Лед будет готов приблизительно через два часа. Для того, чтобы вытащить лед, не вынимайте льдогенератор «Icematic» из его посадочного места.

Поверните ручки на емкостях для льда по часовой стрелке на 90 градусов.

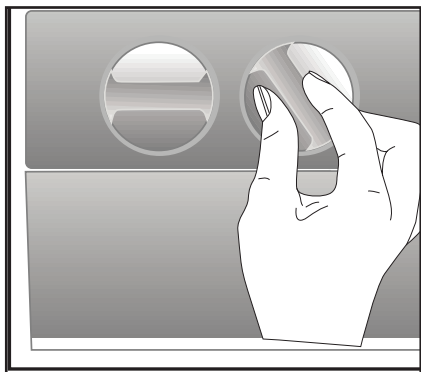
Кубики льда ссыплются в контейнер для хранения льда, расположенный ниже.

Чтобы использовать кубики льда, вытащите контейнер для хранения льда.

При желании можно хранить кубики льда в контейнере для хранения льда.

Контейнер для хранения льда

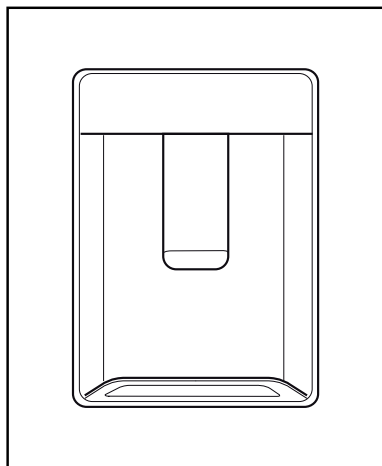
Контейнер для хранения льда предназначен только для накопления кубиков льда. Не наливайте в него воду. В противном случае он треснет.



5.17. Дозатор для воды

(в некоторых моделях)

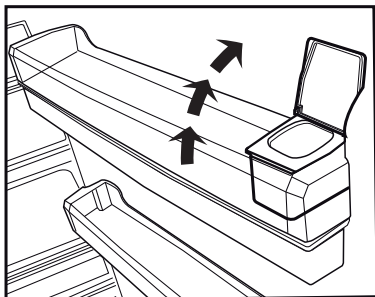
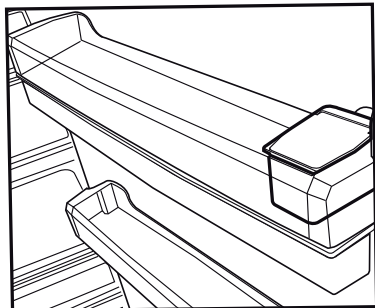
Раздатчик охлажденной воды – очень полезное устройство, позволяющее получать охлажденную воду без открывания дверцы холодильника. Поскольку дверцы холодильника будут открываться реже, это поможет сэкономить энергию.



Пользование краном подачи воды

Нажмите на рычаг раздатчика охлажденной воды стаканом. Раздатчик прекратит работать, как только вы освободите рычаг. Максимальный поток достигается нажатием на рычаг до упора. Помните, что сила потока из раздатчика охлажденной воды зависит от силы давления на рычаг. По мере заполнения чашки/стакана постепенно уменьшайте степень нажатия рычага, чтобы избежать переливания воды. Если нажать на рычаг несильно, вода будет течь каплями; это вполне нормально и не является признаком неисправности.

Эксплуатация устройства



Заполнение бака раздатчика охлажденной воды

Емкость заполнения бака для воды находится в дверной полке. Откройте крышку емкости для воды и наполните емкость чистой питьевой водой. Затем закройте крышку.

Внимание!

• Не заливаете в бак для воды никаких иных жидкостей, кроме питьевой воды. Такие жидкости, как фруктовые соки, газированные и спиртные напитки, не годятся для использования в раздатчике охлажденной воды. Использование подобных жидкостей приведет к неисправности раздатчика охлажденной воды и может вывести его из строя без возможности ремонта. Гарантия на повреждение, вызванные подобным использованием, не распространяется.

Некоторые химические компоненты или добавки в таких напитках могут вступать в реакцию и разрушать материал бака для воды.

- Используйте только свежую чистую питьевую воду.
- Емкость бака для воды 3 литра. Не переполняйте его.
- Нажмите на рычаг раздатчика охлажденной воды стаканом. При использовании мягкого одноразового стаканчика нажмите на рычаг пальцами за стаканчиком.

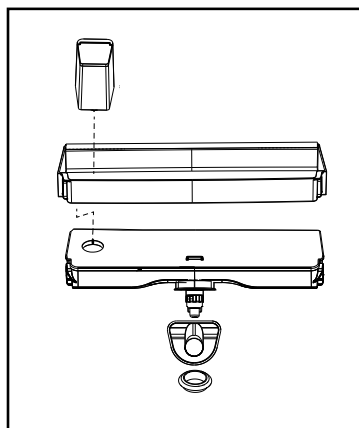
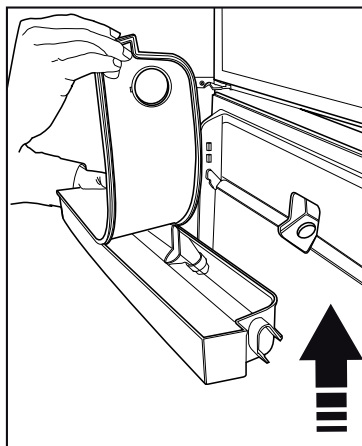
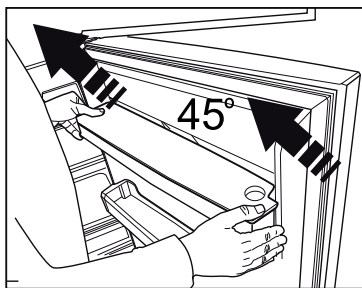
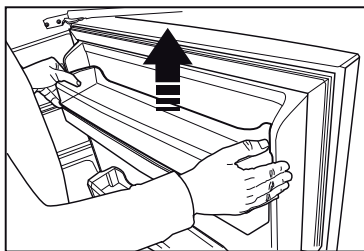
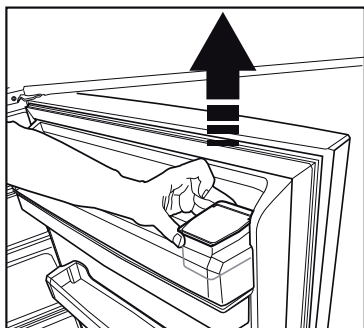
Эксплуатация устройства

5.18. Очистка бака для воды

- Выньте емкость заполнения бака для воды, находящуюся в дверной полке.
- Снимите дверную полку, держа ее с двух сторон.
- Возьмитесь за бак для воды с двух сторон и выньте его под углом 45°С.
- Снимите крышку с бака и очистите его.

Важное замечание

Компоненты бака для воды и раздатчика охлажденной воды не предназначены для мытья в посудомоечной машине.



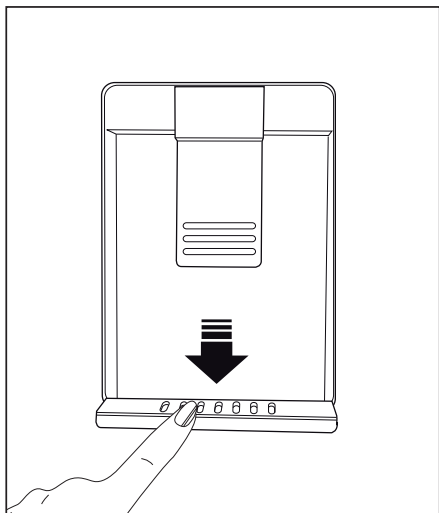
Эксплуатация устройства

5.19. Поддон для воды

Вода, проливающаяся во время использования раздатчика охлажденной воды, собирается в поддоне для сбора воды. Достаньте пластиковый фильтр, как показано на рисунке.

Удалите собравшуюся воду чистой сухой тканью.

ВНИМАНИЕ! Подключать только к линии подачи питьевой воды.



Эксплуатация устройства

5.20. Замораживание свежих продуктов

- Для сохранения качества продуктов питания, размещенных в морозильной камере, их необходимо замораживать как можно быстрее; используйте для этого быстрая заморозка.
- Замораживание продуктов питания в свежем состоянии продлит срок их хранения в морозильной камере.
- Упаковывайте продукты питания в герметичные упаковки и плотно закрывайте их.
- Прежде чем положить продукты питания в морозильную камеру, убедитесь, что они упакованы. Вместо традиционной упаковочной бумаги используйте контейнеры для замораживания, фольгу и влагозащищенные бумажные упаковочные материалы, пластиковые пакеты или подобные упаковочные материалы.



Лед, образующийся в морозильной камере, автоматически растапливается.

- Перед замораживанием укажите на каждом упакованном продукте питания дату замораживания. Это позволит

Вам определять свежесть содержимого каждой упаковки всякий раз, когда вы будете открывать морозильную камеру. Храните ближе к дверце те продукты, которые были заморожены раньше, чтобы использовать их в первую очередь.

- Замороженные продукты питания необходимо использовать сразу после размораживания. Не замораживайте их повторно.
- Не размораживайте большое количество пищи за один раз.

5.21. Рекомендации для хранения замороженных продуктов

Температура отсека должна быть установлена как минимум на $-18\text{ }^{\circ}\text{C}$.

1. Поместите продукты питания в морозильную камеру как можно быстрее, чтобы избежать размораживания.
2. Перед замораживанием проверьте срок годности на упаковке, чтобы убедиться, что он не истек
3. Убедитесь, что упаковка продуктов не повреждена.

Регулировка температуры морозильной камеры	Регулировка температуры морозильной камеры	Детальное описание
$-18\text{ }^{\circ}\text{C}$	$4\text{ }^{\circ}\text{C}$	Эта настройка является рекомендованной настройкой по умолчанию.
$-20, -22$ или $-24\text{ }^{\circ}\text{C}$	$4\text{ }^{\circ}\text{C}$	Данные настройки рекомендуются в случае, когда внешняя температура превышает $30\text{ }^{\circ}\text{C}$.
Быстрое замораживание	$4\text{ }^{\circ}\text{C}$	Используется в случае, если вы хотите заморозить продукты в течение короткого промежутка времени. После окончания этого процесса восстанавливаются предыдущие установленные значения.
$-18\text{ }^{\circ}\text{C}$ или ниже	$2\text{ }^{\circ}\text{C}$	Используйте данные настройки, если полагаете, что температура в холодильной камере недостаточно низкая в связи с внешней температурой или частым открыванием дверцы.

Эксплуатация устройства

5.22. Детальное описание процесса глубокого замораживания

В соответствии со стандартами МЭК 62552, морозильная камера должна иметь способность замораживать 4,5 кг продуктов питания на каждые 100 литров объема при температуре -8 °C или при более низких температурах в течение 24 часов.

Продовольственные товары можно хранить в течение длительных периодов времени исключительно при температуре в -18 °C и ниже.

Можно хранить продукты свежими в течение нескольких месяцев (в низкотемпературной морозильной камере при температуре не выше -18 °C).

Чтобы избежать частичного размораживания, еще не замороженные пищевые продукты не должны прикасаться к уже замороженным продуктам внутри устройства.

Чтобы продлить срок хранения в замороженном состоянии, отварите овощи и отфильтруйте воду. После фильтрации заверните пищу в воздухо непроницаемую упаковку и поместите в морозильную камеру. Не следует замораживать бананы, помидоры, салат-латук, сельдерей, отварные яйца, картошку и подобные пищевые продукты. В случае, если эти продукты поражены гнилью, негативное воздействие испытывают питательная ценность и вкусовые качества продуктов. Не вызывает сомнения, что употребление гнилых продуктов угрожает здоровью человека.

5.23. Размещение продуктов

Полки морозильной камеры	Различные замороженные товары, включая мясо, рыбу, мороженое, овощи и т.п.
Полки холодильной камеры	Пищевые продукты в кастрюлях, накрытых крышками тарелках и упаковках с крышками, яйца (в упаковке с крышкой)
Полки на дверце холодильной камеры	Небольшие и упакованные пищевые продукты и напитки

Емкость для овощей

Фрукты и овощи

Отделение для свежих продуктов

Холодные закуски (хлопья, мясные продукты скорого употребления)

5.24. Сигнал открытой двери

(в зависимости от модели)

Если дверца изделия открыта в течение 1 минуты, запускается звуковой сигнал. Чтобы отключить звуковой сигнал, закройте дверь или нажмите на любую кнопку на дисплее (если он имеется).

Предупреждение пользователю относительно открытой дверцы подается как в звуковом, так и в визуальном виде. Если предупреждение подается в течение 10 минут, внутреннее освещение выключается.

5.25. Изменение направления открытия дверцы

Можно изменять направление открытия дверцы холодильника в зависимости от места его установки с целью использования. В случае необходимости обратитесь в ближайший авторизованный сервисный центр.

Приведенное выше пояснение имеет общий характер. С информацией о возможности изменения направления открытия дверцы можно ознакомиться на предупредительной бирке, расположенной внутри упаковки изделия.

5.26. Внутреннее освещение

Внутреннее освещение обеспечивается посредством лампы светодиодного типа. В случае возникновения проблем с этой лампой обратитесь в авторизованную сервисную службу.

Лампы, используемые в этом устройстве, не подходят для освещения помещений. Эти лампы предназначены для того, чтобы пользователь мог безопасно и комфортно размещать продукты в холодильнике/морозильнике.

5.27. Синяя подсветка/ Технология HarvestFresh

*Доступно не для всех моделей

О синей подсветке

Фрукты и овощи, хранящиеся в контейнерах холодильника в секции с синей подсветкой, продолжают фотосинтезировать благодаря эффекту световой волны, возникающему под воздействием синего света, и сохраняют витамины.

О технологии HarvestFresh

Фрукты и овощи, хранящиеся в контейнерах холодильника в секции с освещением по технологии HarvestFresh, сохраняют витамины дольше, поскольку чередование синего, зеленого и красного освещения и периодов темноты имитирует суточный цикл.

При открывании дверцы в момент, когда функцией HarvestFresh включен период темноты, в холодильнике автоматически включается подсветка синевато-зеленого или красного цвета для освещения контейнеров. После закрытия дверцы холодильника в нем вновь будет включен период темноты, имитирующий ночь в суточном цикле.

При регулярной чистке срок службы изделия увеличивается.



ВНИМАНИЕ: Перед чисткой холодильника прежде всего отключите его от сети.

- Запрещается использовать для чистки острые и абразивные инструменты, мыло, бытовые чистящие средства, моющие и полирующие средства.
- Растворите одну чайную ложку углекислой соды в пол-литре воды. Намочите ткань в растворе и тщательно ее отожмите. Протрите внутреннюю часть устройства этой тканью и тщательно высушите.
- Убедитесь, что вода не попала в корпус лампы и другие электрические элементы.
- Протрите дверцу влажной тканью. Чтобы снять дверцу и полки корпуса, удалите все их содержимое. Вытащите дверные полки, перемещая их вверх. Чтобы установить их после чистки, вдвиньте их в направлении сверху вниз.
- Запрещается использовать моющие средства или водный раствор хлора для очистки внешних поверхностей и компонентов изделия с хромовым покрытием. Хлор вызывает коррозию таких металлических поверхностей.
- Чтобы предотвратить удаление и деформацию изображений на пластиковом компоненте, не используйте острые, абразивные инструменты, мыло, бытовые чистящие средства, моющие средства, керосин, мазут, лак и т. д. Выполните чистку с помощью теплой воды и мягкой ткани, а затем вытрите насухо.

6.1. Как избежать неприятных запахов

Вызывающие запах материалы не используются в производстве наших устройств. Тем не менее, как неправильные условия хранения продуктов, так и отсутствие необходимой очистки внутренней поверхности устройства, может привести к возникновению проблемы, вызванной запахом.

Поэтому каждые 15 дней холодильник необходимо чистить водным раствором углекислой соды.

- Храните продукты в закрытых контейнерах. Микроорганизмы, распространяющиеся из незакрытых контейнеров, могут вызвать неприятные запахи.
- Запрещается хранить в холодильнике испортившиеся продукты с истекшим сроком годности.

6.2. Защита пластиковых поверхностей

Очищайте масло теплой водой немедленно, так как загрязнение маслом может привести к повреждению пластиковых поверхностей, на которые оно пролилось.

6.3. Стеклопленочные поверхности дверок

Снимите защитную пленку со стекла. На стеклопленочные поверхности нанесено покрытие. Такое покрытие снижает до минимума вероятность образования пятен и помогает легко удалять образовавшиеся пятна и грязь. Стеклопленочные поверхности, не защищенные таким покрытием, могут подвергнуться воздействию стойких воздушных или водяных соединений на основе органического или неорганического осадка грязи, например, накипи, минеральных солей, несгоревших углеводородов, оксидов и кремнийсодержащих соединений, способных легко и быстро стать причиной образования пятен или нанести материальный ущерб. Содержание таких стекол в чистом состоянии вызывает чрезвычайные затруднения, несмотря на регулярную чистку. Следовательно, внешний вид и прозрачность стекла ухудшается. Методы очистки с помощью агрессивных и коррозионно-активных средств усугубляют такие дефекты и ускоряют процесс износа.

Для целей регулярной чистки должны применяться не щелочные и не коррозионно-активные средства на водной основе.

Чтобы максимально продлить срок службы указанных покрытий, запрещается использование для чистки щелочных и коррозионно-активных средств.

Стеклянные поверхности выполнены из закаленного стекла с целью увеличения их устойчивости к ударам и трещинам.

В качестве дополнительной меры безопасности на их задние поверхности нанесена укрепляющая пленка с целью предотвращения причинения вреда окружающему пространству в случае повреждения поверхностей.

*Щелочь является основанием, образующим гидроксид-ионы (ОН-) при растворении в воде.

Такие металлы, как Li (литий), Na (натрий), K (калий), Rb (рубидий), Cs (цезий), а также искусственный и радиоактивный Fr (франций), называются ЩЕЛОЧНЫМИ МЕТАЛЛАМИ.

Прежде чем обращаться в сервисный центр, ознакомьтесь с данным разделом. Это поможет вам сэкономить ваше время и деньги. В этом списке описаны наиболее частые жалобы, не относящиеся к браку производства или материалов. Некоторые упомянутые ниже функции могут быть не применимы к вашей модели.

Холодильник не работает.

- Вилка недостаточно прочно зафиксирована. >>> *Воткните ее так, чтобы он полностью вошел в розетку.*
- Перегорел предохранитель, соединяющийся с питающей продукт розеткой или основной предохранитель. >>> *Проверьте предохранители.*

Образование конденсата на боковой стенке холодильной камеры (MULTI ZONE, COOL, CONTROL и FLEXI ZONE).

- Дверца открывается слишком часто >>> *Старайтесь не открывать дверцу устройства слишком часто.*
- Слишком влажно. >>> *Не устанавливайте устройство в среде с высокой влажностью.*
- Пищевые продукты, содержащие жидкости, хранятся в незакрытых упаковках. >>> *Храните содержащие жидкости продукты в закрытых упаковках.*
- Дверца устройства оставлена открытой. >>> *Не оставляйте дверцу устройства открытой надолго.*
- Термостат установлен на слишком низкую температуру. >>> *Установите термостат на надлежащую температуру.*

Не работает компрессор.

- В случае внезапного отключения электропитания или вытаскивания, а затем включения вилки обратно в розетку давление газа в холодильной системе устройства разбалансируется, это вызывает включение теплового предохранителя компрессора. Устройство перезапустится примерно через 6 минут. Если устройство не перезапустилось по истечении этого времени, обратитесь в сервисную службу.
- Включена разморозка. >>> *Это стандартная установка для полностью автоматического размораживающего устройства. Разморозка проводится периодически.*
- Вилка устройства не включена в розетку. >>> *Убедитесь, что шнур электропитания включен в розетку.*
- Неверная установка температуры. >>> *Выберите подходящие настройки температуры.*
- Отключено электропитание. >>> *Устройство заработает в стандартном режиме, как только будет возобновлено электропитание.*

Звук работающего холодильника в ходе работы становится громче.

- Рабочие характеристики устройства могут меняться в зависимости от изменений температуры окружающей среды. Это нормально и не является поломкой.

Холодильник течет слишком часто или слишком долго.

Поиск и устранение неисправностей

- Новый холодильник может быть больше предыдущего. Большие холодильники текут дольше.
- Комнатная температура может быть высокой. >>> При более высокой температуре холодильник обычно течет более длительные периоды времени.
- Холодильник недавно подключен или внутрь помещен новый пищевой продукт. >>> Когда холодильник недавно подключен или внутрь помещен новый продукт, для достижения установленной температуры требуется больше времени. Это нормально.
- Возможно, в холодильник недавно поместили большое количество горячей пищи. >>> Не помещайте в холодильник горячую пищу.
- Дверцы открывались часто или оставались открытыми длительные периоды времени. >>> Попадание внутрь теплого воздуха приведет к тому, что холодильник течет дольше. Не открывайте дверцы слишком часто.
- Дверца морозильной или холодильной камеры может быть неплотно закрыта. >>> Убедитесь, что дверцы плотно закрыты.
- Устройство может быть установлено на слишком низкую температуру. >>> Установите холодильник на более высокий показатель и дождитесь, когда он достигнет исправленной температуры.
- Шайба дверцы холодильной или морозильной камеры может быть загрязнена, изношена, сломана или не установлена должным образом. >>> Очистите или замените шайбу. Поврежденная/порванная шайба может привести к тому, что устройство будет течь дольше, чтобы сохранить текущую температуру.

Температура морозильной камеры очень низкая, но температура холодильной камеры правильная.

- Температура морозильной камеры установлена на очень низкий уровень. >>> *Установите температуру морозильной камеры на более высокий уровень и проверьте заново.*

Температура холодильной камеры очень низкая, но температура морозильной камеры правильная.

- Температура холодильной камеры установлена на очень низкий уровень. >>> *Установите температуру холодильной камеры на более высокий уровень и проверьте заново.*

Пищевые продукты, содержащиеся на полках холодильной камеры, заморожены.

- Температура холодильной камеры установлена на очень низкий уровень. >>> Установите температуру морозильной камеры на более высокий уровень и проверьте заново.

Слишком высокая температура в холодильной или морозильной камере.

Поиск и устранение неисправностей

- Температура холодильной камеры установлена на очень высокий уровень. >>> *Настройки температуры холодильной камеры влияют на температуру в морозильной камере. Измените температуру в холодильной или морозильной камере и дождитесь, когда в соответствующей камере будет достигнута новая температура.*
- Дверцы открывались часто или оставались открытыми длительные периоды времени. >>> *Не открывайте дверцы слишком часто.*
- Дверца закрыта неплотно. >>> *Закройте дверцу плотно.*
- Холодильник недавно подключен или внутрь помещен новый пищевой продукт. >>> *Это нормально. Когда устройство недавно подключено или внутрь помещен новый продукт, для достижения установленной температуры требуется больше времени.*
- Возможно, в холодильник недавно поместили большое количество горячей пищи. >>> *Не помещайте в устройство горячую пищу.*
- Поверхность пола неровная или неустойчивая. >>> *Если устройство трясется при медленном перемещении, отрегулируйте стойки для выравнивания устройства. Также проверьте, достаточно ли устойчива поверхность для размещения на ней устройства.*
- Размещение любых предметов на холодильнике может вызвать шум. >>> *Уберите любые предметы с устройства.*

Холодильник издает звуки текущей воды, распыления и т.п.

- Принципы работы устройства включают в себя потоки воды и газа. >>> Это нормально и не является поломкой.

Из холодильника слышен звук, похожий на порывы ветра.

- Устройство использует для процесса охлаждения вентилятор. Это нормально и не является поломкой.

На внутренних стенках холодильника образовывается конденсат.

- Жаркая или влажная погода провоцирует обледенение и конденсацию. Это нормально и не является поломкой.
- Дверцы открывались часто или оставались открытыми длительные периоды времени. >>> Не открывайте дверцы слишком часто; если открыли, закройте.
- Дверца закрыта неплотно. >>> Закройте дверцу плотно.

На внешней стороне устройства или между дверцами образовывается конденсат.

Тряска или шум.

Поиск и устранение неисправностей

- Погода окружающей среды может быть влажной, это вполне нормально при влажной погоде. >>> Конденсат исчезнет, когда снизится влажность.
- Пищевые продукты могут задевать верхнюю часть ящика. >>> Переложите пищевые продукты в ящике.

Внутри плохо пахнет.

- Устройство не очищается регулярно. >>> Регулярно очищайте внутри устройства губкой, теплой и сатурированной водой.
- Некоторые виды материалов, из которых состоят контейнеры и упаковки, могут давать запах. >>> Используйте контейнеры и упаковки из не пахнущих материалов.
- Продукты были помещены в незакрывающиеся контейнеры. >>> Храните продукты в закрытых контейнерах. Из незакрытых пищевых продуктов могут выделяться микроорганизмы, вызывающие неприятные запахи.
- Убирайте испорченные или продукты с истекшим сроком хранения из холодильника.

Дверца не закрывается.

- Упаковки с продуктами могут мешать закрытию дверцы. >>> Переместите предметы, блокирующие дверцу.
- Устройство не стоит на поверхности строго вертикально. Отрегулируйте стойки для балансировки холодильника.
- Поверхность пола неровная или неустойчивая. >>> Проверьте, достаточно ли ровна и устойчива поверхность для размещения на ней холодильника.

Емкость для овощей застрял.



ПРЕДУПРЕЖДЕНИЕ: Если после следования инструкциям этого раздела проблема не решена, свяжитесь с вашим поставщиком или авторизованной сервисной службой. Не пытайтесь починить устройство самостоятельно.

Изготовитель: «Arcelik A.S.» Юридический адрес: Караач Джаддеси № 2-6 34445 Сютлюдже (Стамбул, Турция (Karaağaç Caddesi No:2-6 Sütlüce, 34445,Turkey

Произведено в Турции

Импортер на территории РФ: ООО «БЕКО» Юридический адрес: 601021 Россия, Владимирская обл., Киржачский р-н, МОСП Першинское, дер. Федоровское, ул. Сельская, д. 49

Информацию о сертификации продукта Вы можете уточнить, позвонив на горячую линию 8-800-200-23-56

Официальный представитель на территории Украины: ООО "Беко Украина", адрес: 01021, г.. Киев, ул. Кловский спуск, д. 5

Информацию о сертификации можно получить в информационно-справочной службе по телефону 0-800-500-4-3-2

Дата производства включена в серийный номер продукта, указанный на этикетке, расположенной на продукте, а именно: первые две цифры серийного номера обозначают год производства, а последние две – месяц. Например, "10-100001-05» обозначает, что продукт произведен в мае 2010 года

Изготовитель оставляет за собой право на внесение изменений в конструкцию, дизайн и комплектацию электроприбора

изготовитель оставляет за собой право вносить изменения в конструкцию, дизайн и комплектацию электроприбора