



Yoğurt Makinesi

Kullanma Kılavuzu



YM 3200

TR



01M-7464000101-3623-03

QR kod kullanımına geçilerek, kılavuz sayfa sayısı azaltılmıştır.



Detaylı kullanım kılavuzu için QR kodunu okutun.

İÇİNDEKİLER

1 Önemli güvenlik ve çevre talimatları	4
1.1 Genel güvenlik	4
1.2 AEEE Yönetmeliğine Uyum ve Atık Ürünün Elden Çıkarılması	9
1.3 Ambalaj bilgisi	9
2 Yoğurt Makineniz	10
2.1 Genel bakış	10
2.2 Teknik veriler	11
3 Temizlik ve bakım	12
3.1 Temizlik	12
3.2 Saklama	12
3.3 Taşıma ve nakliye	13
4 Tüketici hizmetleri	14

Lütfen önce bu kılavuzu okuyun!

Değerli Müşterimiz,

Arçelik ürününü tercih ettiğiniz için teşekkür ederiz. Yüksek kalite ve teknoloji ile üretilmiş olan ürününüzün size en iyi verimi sunmasını istiyoruz. Bunun için, bu kılavuzun tamamını ve verilen diğer belgeleri ürünü kullanmadan önce dikkatle okuyun ve bir başvuru kaynağı olarak saklayın. Ürünü başka birisine vererseniz, kullanma kılavuzunu da birlikte verin. Kullanma kılavuzunda belirtilen tüm bilgi ve uyarıları dikkate alarak talimatlara uyun.

Sembollerin anlamları

Bu kullanma kılavuzunda ve ürününüz üzerinde kullanılan sembollerin anlamları aşağıdaki gibidir:



Cihazın kullanımıyla ilgili önemli bilgiler ve faydalı tavsiyeler.



Can ve mal güvenliğiyle ilgili tehlikeli durumlar konusunda uyarılar.



Gıda ile temasa uygundur.



Cihazı, elektrik kablosunu veya elektrik fişini suya ya da diğer sıvılara batırmayın.



Elektrik çarpmasına karşı koruma sınıfı.



**GERİ DÖNÜŞTÜRÜLMÜŞ &
GERİ DÖNÜŞTÜRÜLEBİLİR
KAĞIT**

1 Önemli güvenlik ve çevre talimatları

Bu bölümde, yaralanma ya da maddi hasar tehlikelerini önlemeye yardımcı olacak güvenlik talimatları yer almaktadır.

Bu talimatlara uyulmaması halinde her türlü garanti geçersiz hale gelir.

1.1 Genel güvenlik

- Bu cihaz, uluslararası güvenlik standartlarına uygundur.
- Cihaz, fiziksel, algısal ve zihinsel yetenekleri azalmış veya tecrübe ve bilgi eksikliği olan kişiler tarafından gözetim altında veya cihazın güvenli bir şekilde kullanımına ve karşılaşılan ilgili tehlikelerin anlaşılmasına dair talimat verilirse kullanılabilir.
- Cihaz çocukların kullanımı için uygun değildir.
- Elektrik kablosu, cihaz veya cihazın Lezzet Sensörü hasarlıysa kullanmayın. Yetkili servise başvurun.
- Cihaz gözetimsiz bırakıldığında, aksesuar takma/çıkarma işleminde veya temizlikten önce cihazın fişini prizden çekin.
- Cihazı ilk kez kullanmadan önce yiyeceklerle temas

1 Önemli güvenlik ve çevre talimatları

eden tüm parçaları dikkatli şekilde temizleyin. Lütfen “4.1 Temizlik” bölümündeki (bkz. sayfa: 28) tüm ayrıntılara bakın.

- Elektrik kablosu hasar görmesi halinde, herhangi bir tehlike oluşturmaması için üretici veya yetkili servisi ya da benzeri bir ehliyetli personel tarafından değiştirilmelidir.
- UYARI: Lezzet Sensörü haznesi üzerine su ve süt sıçramasına izin vermeyin.
- Bu cihaz, evde ve aşağıdakiler gibi uygulamalarda kullanılmak üzere tasarlanmıştır:
 - dükkanların, ofislerin ve diğer çalışma ortamlarının personel mutfaklarında;
 - çiftlik evlerinde;
 - otel, motel ve diğer konaklama mekânlarında müşteriler tarafından;
 - pansiyon türü mekânlarda.
- Yoğurt makinesini asla suya daldırmayın!
- Tip etiketi üzerinde gösterilen voltajın bulunduğunuz yerdeki yerel voltaja uygun olduğunu kontrol edin ve bundan emin olun.

1 Önemli güvenlik ve çevre talimatları

- Bu ürünü asla yanıcı maddelerin yanında kullanmayın.
- Elektrik çarpmasını önlemek için ürün fişini ıslak elle takmayın veya çekmeyin.
- Ürün parçalara ayrılacaksa, yeniden modellenecekse veya tamir edilecekse bu yalnızca profesyonel elektrik teknisyeni tarafından yapılmalıdır.
- Herhangi bir şekilde arızalanması veya hasar görmesi durumunda, inceleme ve tamir işlemleri için ürünü en yakın yetkili servis birimine götürün.
- Cihazın mayalama haznesinde yer alan ısıtıcı plaka yüksek sıcaklıklara ulaşmaktadır. Mayalama bittikten sonra da bu yüzey sıcak kalabilir. Bu yüzeye, cihaz çalışırken ve gücü kesildikten yarım saat içinde dokunulması cilt yanıklarına sebebiyet verebilir.
- Cihazın yan kısımlarında bulunan hava kanallarını kapatmayınız. Bu hava kanallarının engellenmesi yoğurdun kalitesini etkiler.
- Fişi prizden çekmeden önce ürünü daima kapatın.
- Başında kimse olmadığı zamanlarda veya aksesuar

1 Önemli güvenlik ve çevre talimatları

takarırken/sökerken ya da temizlik yapmadan önce ürünün fişini çekin.

- Yalnızca orijinal parçalar veya üretici tarafından önerilen parçaları kullanın.
- Bu ürün, denetim sağlanması veya cihazın güvenli bir şekilde kullanılması veya karşılaşılan tehlikelerin anlaşılması ile ilgili bilgilerin verilmiş olması durumunda, yaşları 3 ila üzerinde olan çocuklar tarafından kullanılabilir.
- Temizleme ve kullanıcı bakımı, 8 yaş ve üzerinde olmadıkları ve gözetim altında tutulmadıkları sürece çocuklar tarafından yapılmamalıdır. Ürünü ve ürün kablosunu 3 yaşından küçük çocukların erişemeyeceği bir yerde saklayın.
- Ürünler, denetim sağlanması veya cihazın güvenli bir şekilde kullanılması ve karşılaşılan tehlikelerin anlaşılması ile ilgili bilgi verilmesi durumunda, fiziksel, işitsel veya akli yetileri sınırlı veya tecrübe ve bilgi eksikliği olan kişiler tarafından kullanılabilir.
- Çocuklar, cihazla oynamalarını önlemek için gözetim altında tutulmalıdır.

1 Önemli güvenlik ve çevre talimatları

- Ürünü güvenli bir şekilde tezgahınızın veya çalışma alanınızın ortasına yerleştirin. Bu ürünü, nemli bir yere, ayrı bir elektrikli ocak gözü veya sıcak gaz alevi yakınında ya da ısıtılmış bir fırının içine koymayın.
- Ambalaj malzemelerini saklıyorsanız çocukların ulaşamayacağı bir yerde muhafaza edin.
- Cihazı ve elektrik kablosunu, çocukların ulaşamayacağı bir yerde muhafaza edin.
- Bu cihaz ankastre şekilde kullanılamaz ve dolap içinde kullanılmak üzere tasarlanmamıştır. Yoğurt makinesi çalışır haldeyken dolap içerisine koyulmamalıdır.

1 Önemli güvenlik ve çevre talimatları

1.2 AEEE Yönetmeliğine Uyum ve Atık Ürünün Elden Çıkarılması

Bu ürün T.C. Çevre ve Şehircilik Bakanlığı tarafından yayımlanan “Atık elektrikli ve Elektronik eşyaların Kontrolü Yönetmeliği”nde belirtilen zararlı ve yasaklı maddeleri içermez.



AEEE Yönetmeliğine uygundur. Bu ürün, geri dönüşümlü ve tekrar kullanılabilir nitelikteki yüksek kaliteli parça ve malzemelerden üretilmiştir. Bu nedenle, ürünü, hizmet ömrünün sonunda evsel veya diğer atıklarla birlikte atmayın. Elektrikli ve elektronik cihazların geri dönüşümü için bir toplama noktasına götürün. Bu toplama noktalarını bölgenizdeki yerel yönetime sorun. Kullanılmış ürünleri geri kazanıma vererek Çevrenin ve doğal kaynakların korunmasına yardımcı olun.

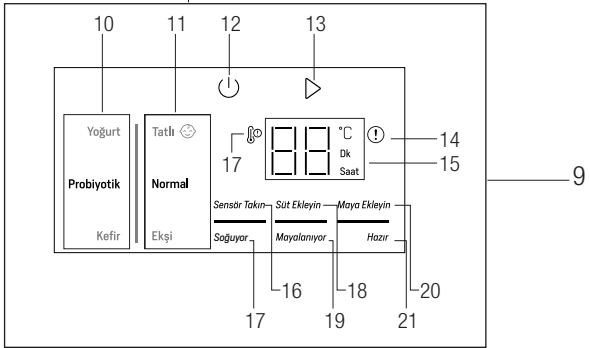
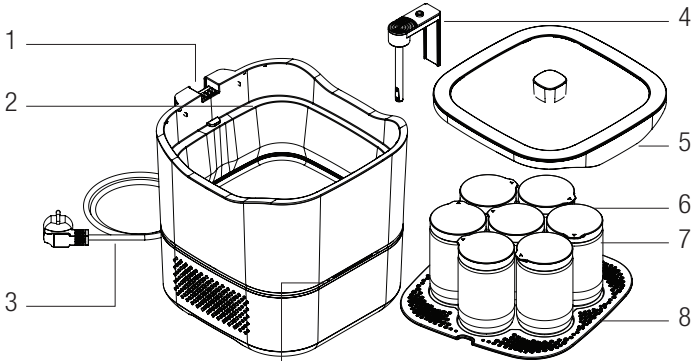
1.3 Ambalaj bilgisi



Ürünün ambalajı, Ulusal Mevzuatımız gereği geri dönüştürülebilir malzemelerden üretilmiştir. Ambalaj atığını evsel veya diğer atıklarla birlikte atmayın, yerel otoritenin belirttiği ambalaj toplama noktalarına atın.

2 Yoğurt Makineniz

2.1 Genel bakış



Ürününüz üzerinde bulunan işaretlemelerde veya ürünle birlikte verilen diğer basılı doküman beyan edilen değerler, ilgili standartlara göre laboratuvar ortamında elde edilen değerlerdir. Bu değerler, ürünün kullanım ve ortam şartlarına göre değişebilir.

2 Yoğurt Makineniz

1. Lezzet Sensörü haznesi
2. Mayalama haznesi (Isıtıcı yüzey)
3. Şebeke kablosu
4. Lezzet Sensörü
5. Yoğurt makinesi kapağı
6. Cam kap kapağı
7. Cam kap (7 adet)
8. Seperatör
9. Kontrol paneli
10. Yoğurt, Probiyotik ve Kefir modu seçim butonları
11. Tatlı, Normal ve Ekşi mod seçim butonları
12. Açma / Kapatma butonu ve ikonu
13. Başlat / İptal seçim butonu ve ikonu
14. Hata ledi ikonu
15. °C, Dk. ve Saat gösterge ekranı
16. Sensör Takın uyarısı ikonu
17. Soğuyor bilgisi ikonu
18. Süt Ekleyin uyarısı ikonu
19. Mayalanyor bilgisi ikonu
20. Maya Ekleyin uyarısı ikonu
21. Hazır bilgisi ikonu

2.2 Teknik veriler

Gerilim: 220-240 V~, 50 Hz

Güç: 160 W

Maksimum Süt Hacmi:

Cam Kap için 1.75 Litre (7 x 250 ml)

Minimum süt hacmi:

Cam Kap için 0,77 Litre (7 x 110 ml)

Kablo boyu: 75 cm

Teknik ve tasarım değişiklikleri yapma hakkı saklıdır.

3 Temizlik ve bakım

3.1 Temizlik

- Temizlik öncesi cihazın fişini prizden çekin. Cihazı soğumaya bırakın.
- Tüm sökülebilir parçaları akan suyun altında tutup az miktarda sıvı deterjan kullanarak temizleyin.
- Her yoğurt veya kefir mayalama sonrası bekletmeden Lezzet Sensörünü mutlaka yumuşak bir sünger ve sıvı bulaşık deterjanı ile temizleyip iyice durulayıp kurulaıın.
- Hazırlık aşamasında mayalama yuvasına süt dökülmesi durumunda mayalamayı başlatmadan önce mutlaka dökülen sütü temizleyin. Temizlemediğiniz durumda dökülen süt ısıdan dolayı yüzeye yapışarak ürüne zarar verecek ve kötü kokular oluşacaktır.
- Cihazı temizlemek için benzin, solvent, aşındırıcı temizleyiciler, çizici metal nesnelere veya sert fırçalar kullanmayın.
- Cihazın dış kısmını temizlemek için nemli ve yumuşak bir bez ve az miktarda yumuşak bir temizleme maddesi kullanın.
- Yoğurt makinesi kapağını ve Lezzet Sensörünü bulaşık makinesinde yıkamayın. Çizici ve aşındırıcı malzemeler ile temizlemeyin.
- Temizlik sonrasında cihazı kullanmadan önce yumuşak bir bezle veya kağıt havluyla tüm parçaları kurulaıın.

3.2 Saklama

- Cihazınızı uzun süre kullanmayı düşünmüyorsanız, dikkatli bir şekilde saklayın.
- Cihaz fişinin çekildiğinden, cihazın soğuduğundan ve tamamen kuru olduğundan emin olun.
- Cihazınızı serin ve kuru bir yerde saklayın.
- Cihazınızı ve kablosunu, çocukların ulaşamayacağı bir yerde muhafaza edin.

3.3 Taşıma ve nakliye

- Taşıma ve nakliye sırasında cihazı orijinal ambalajı ile birlikte taşıyın. Cihazın ambalajı, cihazı fiziksel hasarlara karşı koruyacaktır.
- Cihazın veya ambalajının üzerine ağır cisimler koymayın. Cihaz zarar görebilir.
- Cihazın düşürülmesi durumunda cihaz çalışmayabilir veya kalıcı hasar oluşabilir.

Müşteri Memnuniyeti Politikası

- Müşterilerimizin istek ve önerilerini her kanaldan karşılamaktan mutluluk duyarız.

Kanallarımız:

* Çağrı Merkezimiz: 0850 210 0 888

(Sabit telefonlardan veya cep telefonlarından alan kodu çevirmeden arayın*)

* Diğer Numaramız: 0216 585 8 888

- Çağrı Merkezimiz haftanın 7 günü 24 saat hizmet vermektedir.

- Çağrı Merkezimiz ile yaptığımız görüşmeler iletişim hizmeti aldığınız operatör firma tarafından sizin için tanımlanan tarifeye göre ücretlendirilir.

- Sabit veya cep telefonlarınızdan alan kodu tuşlamadan çağrı merkezi numaramızı arayarak ürününüz ile ilgili arzu ettiğiniz hizmeti talep edebilirsiniz.

* Whatsapp Numaramız: 0544 444 0 888

* Faks Numaramız: 0216-423-2353

* Web Adresimiz:

- www.arcelik.com.tr

* e-posta Adresimiz:

- musteri.hizmetleri@arcelik.com.tr

* Sosyal Medya Hesaplarımız:

- <https://www.instagram.com/arcelik/>

- <https://twitter.com/arcelik>

- <https://www.facebook.com/arcelik/>

- <https://www.youtube.com/user/tvarcelik>

* Posta Adresimiz:

- Arçelik A.Ş. Karaağaç Caddesi No:2-6,
34445, Sütlüce / İSTANBUL

* Bayilerimiz,

- <https://www.arcelik.com.tr/arcelik-bayileri>

* Yetkili Servislerimiz,

- <https://www.arcelik.com.tr/yetkili-servisler>

- Tüm yetkili servis istasyonu bilgilerimiz, Ticaret Bakanlığı tarafından oluşturulan "Servis Bilgi Sistemi"nde (www.servis.gov.tr) yer almaktadır. - Yedek parça malzemeleri yetkili servislerimizden temin edilebilir.

- Müşterilerimizden iletilen istek ve önerilerin Arçelik'e ulaştığı bilgisini, müşteri profili ayrımı yapılmaksızın kendilerine 24 saat içinde veririz.

- Müşteri Hizmetleri sürecimiz:

Müşterilerimizin istek ve önerilerini;

* **İzlenebilir, raporlanabilir, şeffaf ve güvenli tek bir bilgi havuzunda toplanır.**

* **Yasal düzenlemelere uygun, objektif, adil ve gizlilik içinde ele alır ve değerlendiririz.**

* **Bu geri bildirimleri süreçlerimizin daha mükemmel hale getirilmesinde kullanırız.**

- Arçelik olarak, mükemmel müşteri deneyimini yaşatmayı ana ilke olarak kabul eder, müşteri odaklı bir yaklaşım benimseriz.

- Bütün süreçlerimizi yönetim sistemi ile entegre ederek birbirini kontrol eden bir yapı geliştirilmesini sağlarız.

Yönetim hedeflerini de bu sistem üzerinden besleriz.

Aşağıdaki önerilere uymanızı rica ederiz.

- Ürününüzü aldığınızda Garanti belgesini Yetkili Satıcınıza onaylattırınız.
- Ürününüzü kullanma kılavuzu esaslarına göre kullanınız.
- Ürününüz ile ilgili hizmet talebiniz olduğunda yukarıdaki telefon numaralarından Çağrı Merkezimize başvurunuz.
- Hizmet için gelen teknisyene "teknisyen kimlik kartı"nı sorunuz.
- İşiniz bittiğinde Yetkili servis teknisyeninden "Hizmet Fişi" istemeyi unutmayınız. alacağınız "Hizmet Fişi" , ilder ürününüzde meydana gelebilecek herhangi bir sorunda size yarar sağlayacaktır.
- Ürünün kullanım ömrü: 7 yıldır. (Ürünün fonksiyonunu yerine getirebilmesi için gerekli yedek parça bulundurma süresi)

Hizmet talebinin deęerlendirilmesi

1

Müşteri Başvurusu



2

Başvuru kaydı

Başvuru Konusu
Müşteri Adı, Soyadı
Müşteri Telefonu
Müşteri Adresi

3

Hizmet talebinin alınması

- Hizmet talebi analizi
- Hizmet hakkında müşterinin bilgilendirilmesi (Keşif,nakliye,montaj,bilgi,onarım,deęişim vb.)
- Hizmet hakkında gerekli işlemin gerçekleştirilmesi

4

Müşteri memnuniyetinin alınması



5

Başvuru kaydının kapatılıp, bilgilerin saklanması

Uygun Kullanım ve Garanti ile İlgili Dikkat Edilmesi Gereken Hususlar;

Aşağıda belirtilen sorunların giderilmesi ücret karşılığında yapılır. Bu durumlar için garanti şartları uygulanmaz;

- 1) Kullanım hatalarından kaynaklanan hasar ve arızalar,
- 2) Malın tüketiciye tesliminden sonraki yükleme, boşaltma, taşıma vb. sırasında oluşan hasar ve arızalar,
- 3) Malın kullanıldığı yerin elektrik (priz, gerilim, topraklama vb.), su (su basıncı, musluk vb.), doğalgaz, telefon, internet vb. şebekesi ve/veya altyapısı (gider, zemin, ortam vb.) kaynaklı meydana gelen hasar ve arızalar,
- 4) Doğa olayları ve yangın, su baskını vb. kaynaklı meydana gelen hasar ve arızalar,
- 5) Malın tanıtma ve kullanma kılavuzlarında yer alan hususlara aykırı kullanılmasından kaynaklanan hasar ve arızalar,
- 6) Malın, 6502 sayılı Tüketicinin Korunması Hakkındaki Kanununda tarif edilen şekli ile ticari veya mesleki amaçlarla kullanımı durumunda ortaya çıkan hasar ve arızalar,
- 7) Mala yetkisiz kişiler tarafından bakım, onarım veya başka bir nedenle müdahale edilmesi durumlarında mala verilmiş garanti sona erecektir.

Garanti uygulaması sırasında değiştirilen malın garanti süresi, satın alınan malın kalan garanti süresi ile sınırlıdır.

İthalatçı/İmalatçı: Arçelik A.Ş.

Menşei: Türkiye

GARANTİ ŞARTLARI

- 1) Garanti süresi, malın teslim tarihinden itibaren başlar ve 2 yıldır.
- 2) Malın tanıtma ve kullanma kılavuzunda gösterildiği şekilde kullanılması ve Arçelik A.Ş.'nin yetkili kıldığı servis çalışanları dışındaki şahıslar tarafından bakım, onarım veya başka bir nedenle müdahale edilmiş olması şartıyla, malın bütün parçaları dahil olmak üzere tamamının; malzeme, işçilik ve üretim hatalarına karşı malın teslim tarihinden itibaren yukarıda belirtilen süre kadar garanti eder.
- 3) Malın ayıplı olduğunun anlaşılması durumunda tüketicisi, 6502 sayılı Tüketicinin Korunması Hakkında Kanununun 11 nci maddesinde yer alan;
a- Sözleşmeden dönme, c- Ücretsiz onarımını isteme,
b- Satış bedelinden indirim isteme, ç- Satışların ayıpsız bir misli ile değiştirilmesini isteme, haklarından birini kullanabilir.
- 4) Tüketicinin bu haklardan ücretsiz onarım hakkını seçmesi durumunda satıcı; işçilik masrafı, değiştirilen parça bedeli ya da başka herhangi bir ad altında hiçbir ücret talep etmeksizin malın onarımını yapmak veya yaptırmakla yükümlüdür. Tüketicisi ücretsiz onarım hakkını üretici veya ithalatçıya karşı da kullanabilir. Satıcı, üretici ve ithalatçı tüketicinin bu hakkını kullanmasından müteselsilen sorumludur.
- 5) Tüketicinin, ücretsiz onarım hakkını kullanması halinde malın;
-Garanti süresi içinde tekrar arızalanması,
-Tamiri için gereken azami sürenin aşılması,
-Tamirinin mümkün olmadığının, yetkili servis istasyonu, satıcı, üretici yada ithalatçı tarafından bir raporla belirlenmesi durumunda; tüketicisi malın bedel iadesini, ayıp oranında bedel indirimi veya imkân varsa malın ayıpsız misli ile değiştirilmesini satıcıdan talep edebilir. Satıcı, tüketicinin talebini reddedemez. Bu talebin yerine getirilmemesi durumunda satıcı, üretici ile ithalatçı müteselsilen sorumludur.
- 6) İlgili mevzuatlarda belirlenen kullanım ömrü süresince malın azami tamir süresi 20 iş gününü, geçemez. Bu süre, garanti süresi içerisinde mala ilişkin arızanın yetkili servis istasyonuna veya satıcıya bildirişi tarihinde, garanti süresi dışında ise malın yetkili servis istasyonuna teslim tarihinden itibaren başlar. Garanti kapsamı içerisindeki malın arızasının 10 iş günü içerisinde giderilememesi halinde, üretici veya ithalatçı; malın tamiri tamamlanıncaya kadar, benzer özelliklere sahip başka bir malı tüketicinin kullanımına tahsis etmek zorundadır. Benzer özelliklere sahip başka bir malın tüketicisi tarafından istenmemesi halinde üretici veya ithalatçılar bu yükümlülüğünden kurtulur. Malın garanti süresi içerisinde arızalanması durumunda, tamirde geçen süre garanti süresine eklenir.
- 7) Malın kullanma kılavuzunda yer alan hususlara aykırı kullanılmasından kaynaklanan hasar ve arızalar garanti kapsamı dışındadır.
- 8) Tüketicisi, garantiden doğan haklarının kullanılmasına ile ilgili olarak çikilabilecek uyuşmazlıklarda yerleşim yerinin bulunduğu veya tüketicisi işleminin yapıldığı yerdeki Tüketicisi Hakem Heyetine veya Tüketicisi Mahkemesine başvurabilir.
- 9) Satıcı tarafından bu Garanti Belgesinin verilmesi durumunda tüketicisi, Ticaret Bakanlığı Tüketicinin Korunması ve ve Piyasa Gözetimi Genel Müdürlüğüne başvurabilir.

Üretici veya İthalatçı Firmasının;

Unvanı: Arçelik A.Ş.
Adresi: Arçelik A.Ş. Karaağaç Caddesi No:2-6,
34445, SÜTLÜCE / İSTANBUL
Telefonu: (0-216) 585 8 888
Faks: (0-216) 423 23 53
web adresi: www.arçelik.com.tr

Malın;

Markası: Arçelik
Cinsi: Yoğurt Makinesi
Modeli: YM 3200
Bandrol ve Seri No:
Garanti Süresi: 2 YIL
Azami Tamir Süresi: 20 İş günü

GENEL MÜDÜR



Arçelik A.Ş.

GENEL MÜDÜR YRD.



Satıcı Firmasının:

Unvanı: Fatura Tarih ve Sayısı:
Adresi: Teslim Tarihi ve Yeri:
Telefonu: Yetkilinin İmzası:
Faks: Firmanın Kaşesi:
e-posta:

Bu bölümü, ürünü aldığımız Yetkili Satıcı imzalayacak ve kaseleyecektir.