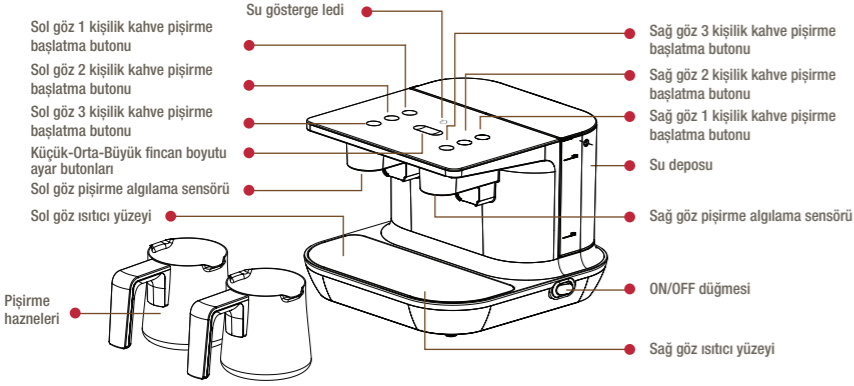


# TÜRK KAHVESİ MAKİNESİ KOLAY KULLANIM KARTI

## GENEL BAKIŞ



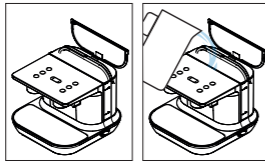
**!** Kolay kullanım kılavuzunda gördüğünüz ürün rengi ile ürününüzün rengi farklılık gösterebilir.

## İLK KULLANIM

- 1 Kolay kullanım kartını ve kullanma kılavuzunu tamamen okumadan ürününüzü kullanmayın.
- 2 Makinenizin fişini prize takın ve ON/OFF düğmesini "I" konumuna getirin.

**!** Ürün ilk açıldığında ve ardışık kahve pişirmelerde soğutma fanı devreye girer. Duyulan fan sesi normaldir.

- 3 Su deposu kapağını açarak su deposunu max. işaretine kadar su doldurun.

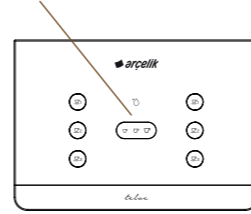


- 4 Pompa ve su sisteminin su ile dolması ve sistemdeki havanın atılması için;  
-Pişirme haznesini sol göz ısıtıcı yüzeyine yerleştirin.  
-Sol göz 3 kişilik pişirme düğmesine basın.  
-Su basma işlemi bitince aynı butona 3 sn basılı tutun ve pişirme işlemi sonlandırın.  
-Pişirme haznesini yerinden alın ve pişirme haznesi içindeki suyu lavaboya dökün.

**!** 4 nolu işlem sayesinde cihazın içinde bulunan pompanın doğru şekilde çalışmasını sağlamış olursunuz. Bu işlemi su deposunu yerinden çıkartıp yerine taktıktan sonra da tekrarlayabilirsiniz.

- 5 Fincan boyutunuza göre su ayarının yapılması

- Pişirme haznesini Sol göz ısıtıcı yüzeyine yerleştirin.
- Sol göz 1 kişilik pişirme butonuna basın.
- Su basma işlemi bitince aynı butona 3 saniye basılı tutun ve pişirme işlemi sonlandırın.
- Pişirme haznesini yerinden alın ve pişirme haznesi içindeki suyu fincanınıza boşaltın.
- Fincanınıza boşalttığınız su miktarının az ya da çok olması durumunda fincan su ayar butonuna basarak Küçük-Orta-Büyük ayarlayın.



Tek kişilik küçük fincan:  
Ortalama 60ml.



Tek kişilik orta fincan:  
Ortalama 70ml.



Tek kişilik büyük fincan:  
Ortalama 80ml.

**!** Fincan boyutu ledi, ürünün ayarlı olduğu su kademesini gösterecektir.

-Fincan boyutu ayar butonuna basarak kademeler arasında geçiş yapabilirsiniz. İstedığınız fincan boyutu ledi yandığında işlemi sonlandırın.

## BİLDİRİMLER

Ürün pişirmeye hazır  
Seçim yapılan fincan boyutu  
ledi sabit yanar beyaz ışık.  
Pişirme başlatma butonu  
ledleri sönmük beyaz ışık



Pişiriyor  
Seçim yapılan pişirme  
başlatma buton ledi sabit  
yanan beyaz ışık



Bekleyin  
Pişirme haznesini yerinden almayın.

Pişirdi  
Seçim yapılan pişirme  
başlatma buton ledi yanıp  
sönen beyaz ışık



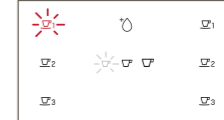
Pişirme haznesini yerinden alın, kahvenizi  
fincana alarak servis edin.

Seviye aşım hatası  
Seçim yapılan başlatma butonu  
ledi yanıp sönen kırmızı ışık



Ürünü kapatın. Pişirme haznesini yuvasından  
alın. Pişirme haznesi tabanını, ısıtıcı yüzeyini  
(ısıtıcı yüzeyinin soğuk olduğundan emin olun)  
ve sensör camını nemli bir bez ile temizleyin.  
Ürünü tekrar açarak yeni bir pişirme işlemi  
başlatabilirsiniz. Hatanın tekrarlanması halinde  
servise başvurun.

Zaman aşım hatası  
Seçim yapılan başlatma butonu  
ledi sabit yanar kırmızı ışık



Ürünü kapatın. Pişirme haznesini yuvasından  
alın. Pişirme haznesi tabanını, ısıtıcı yüzeyini  
(ısıtıcı yüzeyinin soğuk olduğundan emin olun)  
ve sensör camını nemli bir bez ile temizleyin.  
Ürünü tekrar açarak yeni bir pişirme işlemi  
başlatabilirsiniz. Hatanın tekrarlanması halinde  
servise başvurun.

Pişirme hatası 1  
İlgili göz pişirme başlatma  
buton ledleri yanıp sönen  
kırmızı ışık.



Ürünü kapatın. Pişirme haznesini yuvasından  
alın. Pişirme haznesi tabanını, ısıtıcı yüzeyini  
(ısıtıcı yüzeyinin soğuk olduğundan emin olun)  
ve sensör camını nemli bir bez ile temizleyin.  
Ürünü tekrar açarak yeni bir pişirme işlemi  
başlatabilirsiniz. Hatanın tekrarlanması halinde  
servise başvurun.

Pişirme hatası 2  
Tüm pişirme başlatma buton  
ledleri yanar kırmızı ışık



Ürünü kapatın. Pişirme haznesini yuvasından  
alın. Pişirme haznesi tabanını, ısıtıcı yüzeyini  
(ısıtıcı yüzeyinin soğuk olduğundan emin olun)  
ve sensör camını nemli bir bez ile temizleyin.  
Ürünü tekrar açarak yeni bir pişirme işlemi  
başlatabilirsiniz. Hatanın tekrarlanması halinde  
servise başvurun.

Su yok  
Su gösterge ledi sabit yanar  
kırmızı ışık



Su deposunu max. çizgisine kadar su  
doldurunuz.  
(Su bittiğinde kahve pişirme başlatma  
butonları söner ve seçim yapılamaz)

## PIŞİRME ÖNERİLERİ

Türk kahvesi hazırlamasında tavsiye edilen mazieme ölçekleri		
	Kahve	Şeker
Sade	1 ölçek	-
Az şekerli	1 ölçek	Yarım kesmeşeker / Yarım çay kaşığı toz şeker
Orta	1 ölçek	1 adet kesmeşeker / 1 çay kaşığı toz şeker
Şekerli	1 ölçek	2 adet kesmeşeker / 2 çay kaşığı toz şeker

! Verilen miktarlar tek kişilik kahve içindir. Tek haznede en fazla 3 kişilik kahve yapılabilir.

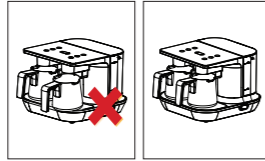
## KAHVE PIŞİRME

1 Pişirme haznesine damak zevkinize göre kahve ve şeker koyun.

- (İsteğinize göre 1, 2 veya 3 kişilik malzeme)
- Makine ile birlikte verilen kahve ölçegini kullanabilirsiniz.
- Kahveyi ölçekte sıkıştırmayınız.
- Bir silme ölçek, bir kişilik kahve içindir.
- İyi köpük ve lezzet için taze kahve kullanın.



2 Pişirme haznesini yuvasına, arkaya tam değece şekilde ve dik olarak yerleştirin. Aksi takdirde ürününüz çalışmayacaktır.



3 Kahve miktarına göre 1, 2 veya 3 kişilik başlatma butonuna basarak pişirme işlemine geçin.

! Makineniz önce su alacak, sonra pişirme işlemine geçecektir. Makineniz pişti uyarısı vermeden pişirme haznesini yerinden almayınız.

## KAHVE SERVİSİ

1 Makineniz pişti uyarısı verdiğinde hazneyi yuvasından alın.

! Uzun süreli beklemede kahvenin köpüğü sönebilir, telve hazne dibine çökebilir.

2 Kahveyi hazneden fincanınıza boşaltın.

! Pişen kahveyi fincana hızlı boşaltmak telve ve köpüğün tam aktarılmasını sağlayacaktır.



AFİYET OLSUN...

## ÖNEMLİ UYARILAR

1 Makinenizi mutlaka topraklı prizde kullanın!

2 Su deposu dolu iken makinenizi taşımayın!

3 Makinenizi düz ve eğimsiz bir yüzeyde çalıştırın!

4 Makinenizi taşıırken haznenin düşmemesi için pişirme haznesini yuvasından çıkartın!

5 Pişirme haznesini Türk kahvesi Makinesi dışında hiçbir ısıtıcıda kullanmayın ! (Ocak vb.)

6 Cihazda 3 dakika boyunca hiçbir işlem yapılmazsa bip sesi ile birlikte bekleme (Stand-by) konumuna geçer. Kahve pişirme başlatma butonuna veya fincan boyutu ayar butonuna basıldığında uyarı sesi duyulur ve cihaz uyku modundan çıkar.

7 Ürünün üzerine herhangi bir malzeme (fincan, pişirme haznesi vs.) koymayınız.

! Pişirme sonrası ısıtıcı yüzeyi ve hazne dışı sıcak olacaktır. Temastan kaçınınız !

## TEMİZLİK

1 Ürün dış kısmını ve ısıtıcı yüzeyini temizlemek için aşındırıcı, çizici sünger ve tel kullanmayın.

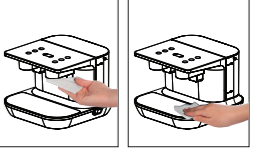
2 Pişirme algılama sensörü camını her 15-20 kullanımdan sonra nemli bir bez ile silin.

3 Isıtıcı yüzeyinin lekelenmemesine dikkat ediniz. Isıtıcı yüzeyinekahve damlattığınızda kurumadan silin.

4 Makinenizin genel temizliğini nemli bir bez ile yapın.

5 Her pişirme sonrası haznenizi elde yıkayın.

6 En az üç ayda bir su deposunu çıkartarak elde yıkayın.



! Makinenizin hiçbir parçasını bulaşık makinesinde yıkamayın.



Arçelik Çağrı Merkezi

444 0 888

Diğer Numara

(0216) 585 8 888

[www.arcelik.com](http://www.arcelik.com)