

beko

ماكينة تصنيع القهوة التركية دليل المستخدم



TKM 8961 A

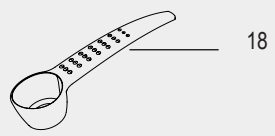
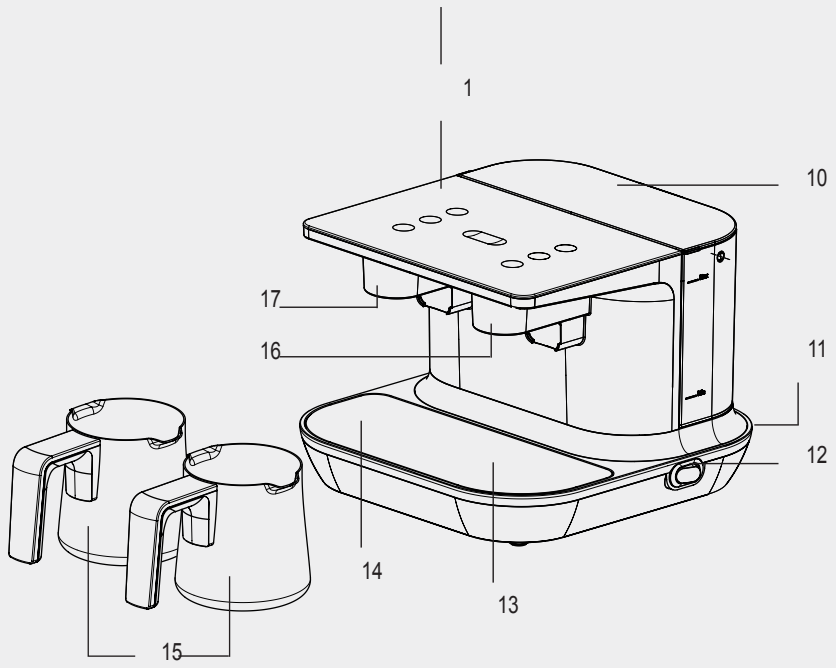
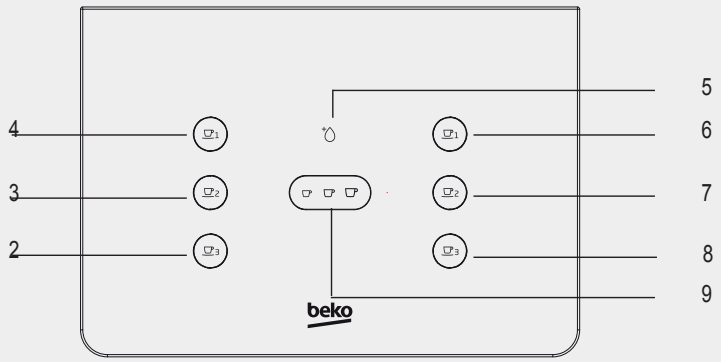
TKM 8961 K

TKM 8961 S

AR



01M-7489470201-0223-07
01M-7489470202-0223-07
01M-7489470200-0223-07



معاني الرموز

يتم استخدام الرموز التالية في أقسام عديدة من هذا الدليل:

الرجاء قراءة هذا الدليل أولاً!

عزيزي العميل،

نشكرك على تفضيلك شراء جهاز Beko هذا. نحن نأمل في أن تحصل على أفضل النتائج من خلال استخدام جهازك الذي تم تصنيعه بجودة عالية وبأحدث التقنيات. ولهذا السبب، يُرجى قراءة دليل المستخدم هذا بالكامل، وجميع المستندات الأخرى المصاحبة له بعناية قبل استخدام الجهاز، والاحتفاظ به كدليل لاستخدامه في المستقبل. إذا سلمت الجهاز إلى شخص آخر، فيجب عليك إعطاؤه دليل المستخدم أيضاً. اتبع التعليمات من خلال الانتباه إلى جميع المعلومات والتحذيرات المذكورة في دليل المستخدم.

معلومات مهمة وتلميحات مفيدة تتعلق بالاستخدام.



تحذير: التحذيرات المهمة في المواضع المختلفة فيما يتعلق بسلامة الأفراد والممتلكات.



آمن للتعامل مع الطعام.



تحذير من التعرض لصدمة كهربية.



فئة الحماية من التعرض للصعق الكهربائي.



التأريض الفعال



الورق المعاد
تدويره والقابل
لإعادة التدوير



البيانات الفنية

الطاقة: طاقة الإدخال التقديرية الكلية 1100 وات

الطاقة المدخلة للتسخين بالحث الحراري: 2×525 وات = 1050 وات

الفولتية: 220-240 فولتية تيار متردد ~، 50-60 هرتز

فئة العزل الكهربائي: II



يتم الاحتفاظ بالتعديلات الفنية والتصميمات.

القيم المشار إليها في العلامات المثبتة على جهازك أو المستندات الأخرى المطبوعة المتوفرة معه تمثل القيم التي تم الحصول عليها في المختبرات وفقاً للمعايير ذات الصلة. قد تختلف هذه القيم وفقاً لاستخدام الجهاز وظروف المحيطة.

1. لوحة التحكم
2. التجويف الأيسر، زر بدء إعداد 3 أكواب من القهوة
3. التجويف الأيسر، زر بدء إعداد كوبين من القهوة
4. التجويف الأيسر، زر بدء إعداد كوب واحد من القهوة
5. مصباح المؤشر الخاص بالماء
6. التجويف الأيمن، زر بدء إعداد كوب واحد من القهوة
7. التجويف الأيمن، زر بدء إعداد كوبين من القهوة
8. التجويف الأيمن، زر بدء إعداد 3 أكواب من القهوة
9. أزرار ضبط حجم الأكواب - صغير - متوسط - كبير
10. خزان الماء (1.5 لتر)
11. كابل التيار الرئيسي
12. زر التشغيل/إيقاف التشغيل
13. سطح التسخين الخاص بالتجويف الأيمن
14. سطح التسخين الخاص بالتجويف الأيسر
15. أوعية إعداد القهوة - 2x
16. مستشعر اكتشاف إعداد القهوة بالتجويف الأيمن
17. مستشعر اكتشاف إعداد القهوة بالتجويف الأيسر
18. ملاعق قياس القهوة

- يحتوي هذا القسم على تعليمات السلامة التي تساعد على الحماية من التعرّض لخطر الإصابة الشخصية، أو إتلاف الممتلكات.
- يؤدي عدم الالتزام بهذه التعليمات إلى إبطال جميع أنواع الضمانات.

1.1 السلامة العامة

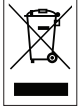
- يتوافق هذا الجهاز مع معايير السلامة الدولية.
- لا تستخدم الجهاز في الأماكن المفتوحة أو في الحمام.
- لا تتحمل الشركة المصنعة المسؤولية، ولا يحق المطالبة بالضمان في حالة حدوث أضرار بسبب سوء الاستخدام، أو التعامل بطريقة خاطئة مع الجهاز.
- لا تحاول مطلقاً فك، أو فصل الأجزاء المثبتة بالجهاز.
- استخدم فقط قطع غيار أصلية، أو قطع الغيار الموصى باستخدامها من قِبَل الشركة المصنعة.
- عليك دائماً استخدام الجهاز على سطح مستقر، ومستو، ونظيف، وجاف، وغير منزلق.
- يحظر وضع أي مواد أخرى سوى القهوة والسكر داخل وعاء إعداد القهوة.
- لا تشرب القهوة التركية التي يتم إعدادها من وعاء إعداد القهوة مباشرة.
- «ماكينة إعداد القهوة التركية» مصممة لكي تعمل على درجة حرارة 37-4 مئوية، وفي رطوبة بنسبة 80% كحد أقصى.
- نتيجة لتكنولوجيا التصنيع، فإن البخار والرائحة قد يتصاعدان من عنصر التسخين الخاص بالجهاز أثناء الاستخدام الأولي. هذا الأمر طبيعي. سيختفي ذلك بعد عدة مرات تشغيل.
- تحذير: عند إعداد القهوة، لا تحرك الجهاز ولا تخرج وعاء إعداد القهوة.
- لا تحرك الجهاز وهو ما يزال ساخناً، أو عندما يكون هناك سائل القهوة بداخل وعاء إعداد القهوة.
- ترتفع درجة حرارة وعاء إعداد القهوة وأسطح التسخين أثناء الاستخدام. ولهذا السبب، لا تلمس سطح إعداد القهوة أو وعاء إعداد القهوة أثناء الاستخدام أو بعده (حتى يبرد).
- تحذير: عند إعداد القهوة، قد يتصاعد بعض البخار الساخن فوق الوعاء. تجنب ملامسة هذه المناطق لكيلا تتعرض لآثار البخار الساخن.
- تجنب ملامسة الأسطح الساخنة، وأمسك الوعاء من المقبض فقط.
- تأكد من إيقاف تشغيل الجهاز قبل نقله.
- القاعدة (سطح زجاجي أسود) التي يتم وضع وعاء إعداد القهوة عليها ترتفع درجة حرارتها أثناء التشغيل. لذا، لا تلمس هذه المنطقة أثناء الاستخدام إلى أن يبرد الجهاز.
- ينبغي توصيل هذا الجهاز بمنصهر يتمتع بحماية من أعطال التيار بجهد 30 ميلي أمبير لمزيد من الحماية الإضافية.
- استخدم الجهاز مع تأريض القابس.

- في حالة تلف كبل إمداد الطاقة، توقف عن استخدام الجهاز على الفور، وذلك لكي تحُول دون التعرض لأي خطر، واستبدل المنتج التالف بواسطة الشركة المصنعة، أو وكيل الخدمة، أو فني مؤهل.
- ولا تستخدم الجهاز في حالة تلف الجهاز أو جزء من أجزائه. اتصل بالخدمة المعتمدة.
- لا تستخدم الجهاز على كابل تمديد خارجي.
- لا تغمر الجهاز أو كابل الطاقة أو قابس الطاقة في المياه أو في أي سوائل أخرى.
- لا تلمس الجهاز، أو القابس الخاص به ويديك مبتلتان أو رطبتان.
- ضع الجهاز بطريقة يسهل من خلالها الوصول للقابس.
- قم بحماية كابل الطاقة من التلف وذلك بعدم الضغط عليه أو ثنيه أو حكه بالحواف الحادة. حافظ على كابل الطاقة بعيداً عن الأسطح الساخنة وألسنة اللهب.
- تأكد من عدم وجود خطر سحب كابل الطاقة مصادفة أو عدم إمكانية تعثر أحد به عندما يكون الجهاز قيد الاستخدام.
- انزع قابس الجهاز قبل تنظيفه، ولا تحاول تنظيفه مطلقاً عندما يكون قيد الاستخدام.
- لا تسحب كابل الطاقة الخاص بالجهاز لفصله عن مخرج التيار، ولا تقم بلف كابل الطاقة الخاص به حول الجهاز.
- ينبغي أن يتوافق مصدر إمداد الطاقة للموصلات الرئيسية خاصتك مع المعلومات المقدمة على لوحة تصنيف الجهاز.
- لا تستخدم الجهاز في أو بالقرب من الأماكن التي يوجد بها أماكن أو مواد قابلة للاحتراق أو سريعة الاشتعال.
- لا تستخدم الجهاز بجانب أو بالقرب من مصادر الحرارة (سطح تسخين، شواية، قلب سخان، فرن، إلخ).
- أبِقِ الجهاز بعيداً عن مصادر البخار، وتجنب استخدامه في بيئات تحتوي على أبخرة كثيفة.
- لا تستخدم وعاء إعداد القهوة مع أي سخان آخر (سطح تسخين، إلخ) بعيداً عن الجهاز.
- لا تضع أي شيء (أكواباً، أوعية إعداد القهوة، إلخ) على الجهاز.
- هذا الجهاز غير مناسب للاستخدام التجاري. وهو مخصص للأغراض المنزلية في أماكن مثل:
 - المحال، والمكاتب، والمطابخ الخاصة في بيئات العمل الأخرى،
 - المنازل الريفية،
 - بواسطة العملاء في الفنادق، والموتيلات، وأماكن الإقامة الأخرى،
 - الأماكن المخصصة للنوم وتناول طعام الإفطار.
- يمكن استخدام هذا الجهاز لإعداد القهوة فقط.
- يوصى بتوخي بالغ الحذر عند استخدام الجهاز بالقرب من الأطفال، والأشخاص ذوي الإعاقة البدنية أو الحسية أو الذهنية.

- تحذير: إذا حدث تلف (شرخ أو كسر وما شابه ذلك) لسطح صنع القهوة، قم على الفور بفصل المنتج عن مأخذ التيار الكهربائي ولا تستخدمه لتجنب الإصابة بصدمة كهربائية واتصل بوكيل الخدمة المعتمد.
- لا تقم بتعبئة خزان الماء بأية مواد أخرى خلاف الماء (كالحليب، مسحوق الحليب).
- ولا تتجاوز علامة حد المستوى الأقصى الموضحة على خزان الماء.
- عند إعداد القهوة، تجنب تقليب القهوة بمعلقة أو أي جسم آخر وتجنب التدخل في عملية إعداد القهوة.
- لا تترك الأشياء المعدنية (مثل أدوات المائدة) على الأسطح الساخنة في الأماكن المخصصة لصنع القهوة لأن هذه الأشياء تصبح ساخنة.
- لا تستخدم الأجهزة مع مؤقت خارجي أو نظام تحكم عن بُعد خارجي.
- لا يمكن استخدام هذا الجهاز للتطبيقات المدمجة وهو غير مخصص للاستخدام بداخل الخزانات. لا تضع جهاز إعداد القهوة في خزانة أثناء تشغيله.
- يجوز استخدام هذا الجهاز من طرف الأطفال في عمر 8 أو أكثر والأفراد ذوي الإعاقة البدنية، أو السمعية، أو الذهنية، أو غير المتمرسين أو الذين ليس لديهم معرفة بهذا الجهاز طالما أنهم يخضعوا للرقابة أو يتم إبلاغهم وإفهامهم بالاستخدام الآمن للجهاز والمخاطر التي قد يواجهونها. لا ينبغي على الأطفال اللعب بالجهاز.
- لا ينبغي تنفيذ إجراءات التنظيف والصيانة الخاصة بالمستخدم بواسطة أطفال تقل أعمارهم عن 8 سنوات ما لم يكونوا تحت إشراف من قبل شخص أكبر سنًا.
- إذا كنت تحتفظ بمواد التغليف، فأبقها بعيدة عن الأطفال.
- احرص على إبعاد الجهاز عن الوصول إلى أيدي الأطفال ممن تقل أعمارهم عن 8 سنوات.
- احرص على الإشراف على الأطفال لضمان عدم لعبهم بالجهاز.
- يحتوي هذا المنتج على وصلة تأريض فعالة فقط.
- إذا كنت تستخدم منظم ضربات، فاستشر الشركة المصنعة قبل استخدام الجهاز.
- قم بتنفيذ إجراءات التنظيف والعناية باتباع التعليمات الواردة في القسم «التنظيف والعناية» في هذا الدليل.

1.2 الالتزام بتوجيه WEEE والتخلص من المنتجات المستهلكة

هذا المنتج لا يشمل مواد مؤذية أو محظورة من تلك المشار إليها في "تشريعات الإشراف على النفايات الكهربائية والأجهزة الإلكترونية" الصادرة من وزارة البيئة والتخطيط العمراني، ملتزم بتوجيه WEEE. تم إعداد هذا المنتج من أجزاء ومواد فائقة الجودة يمكن إعادة تدويرها واستخدامها. لذا لا تُلقَ المنتج بعيداً ضمن النفايات المنزلية، أو أي نفايات أخرى بعد انتهاء عمره الافتراضي. انقل الجهاز إلى أقرب نقطة تجميع للنفايات لإعادة تدوير الأجهزة الكهربائية والإلكترونية. اتصل بالسلطات المحلية لمعرفة نقاط تجميع النفايات الموجودة في منطقتك. ساعد على حماية البيئة، والموارد الطبيعية من خلال إعادة تدوير المنتجات المستهلكة.



1.3 معلومات التعبئة

<485/> يتم تصنيع مواد تغليف المنتج من مواد قابلة لإعادة التدوير وفق القواعد المحلية لدينا. لا تتخلص من مواد التغليف ضمن النفايات المنزلية، أو أي فضلات أخرى. خذ مواد التغليف هذه إلى نقاط تجميع مواد التغليف المحددة من قِبل السلطات المحلية.

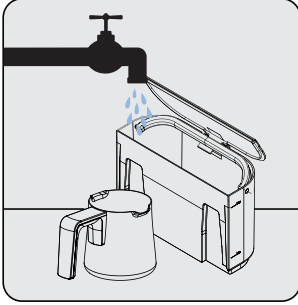


2.1 الاستخدام الأولي

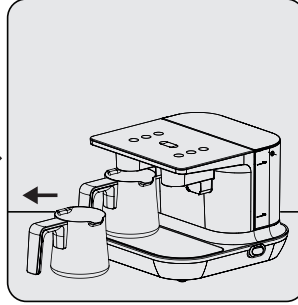
اقرأ دليل المستخدم بالكامل قبل استخدام المنتج.



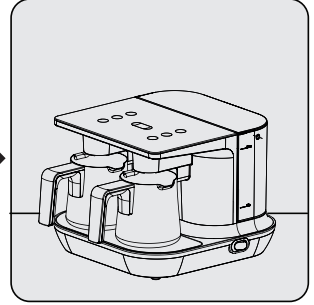
تأكد أن الجهاز في وضع مستقيم، وامتزّن على سطح مستوي، ونظيف، وجاف، ولا يسمح بانزلاق الأشياء.



اسحب خزان الماء (10) ووعاء إعداد القهوة (15) باليد ثم جففهما.



اسحب وعاء إعداد القهوة (15) قليلاً إلى خارج الفتحة الخاصة به.

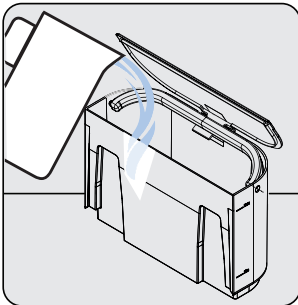


ضع المنتج في وضع رأسي صاعد على سطح مستوي، ونظيف، وجاف.

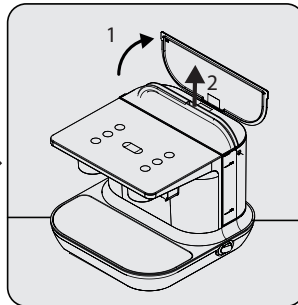
الحصول على قهوة ذات مذاق جيد، تأكد من أن الجزء الداخلي من وعاء إعداد القهوة (15) جاف ونظيف.



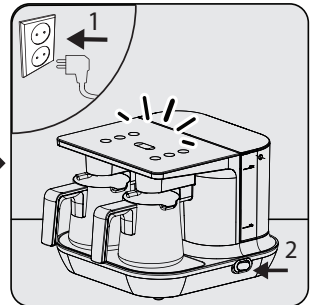
تأكد من عدم تساقط المياه أسفل وعاء إعداد القهوة (15) أثناء تحضير القهوة. وإلا، فقد يتم سماع صوت ضجيج مزعج عند ملامسة المياه المتساقطة للقاعدة الساخنة.



املا خزان الماء (10) حتى مستوى بين المستويات القصوى والدنيا، أغلق الغطاء مرة أخرى، ثم أعد تركيبه.



افتح غطاء خزان الماء، مع إمساك المقبض، اسحب الغطاء لأعلى ببطء لإخراجه.

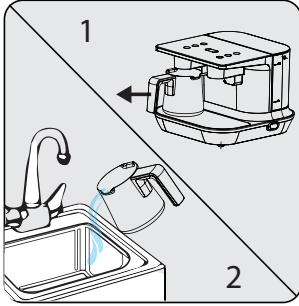


أدخل القابس (11) في مقبس التيار الكهربائي بالحائط. اضبط زر التشغيل/ إيقاف التشغيل (12) في الوضع On (التشغيل) (1).
- جميع الأزرار الموجودة في لوحة التحكم (1) يتحول لونها إلى الأبيض.

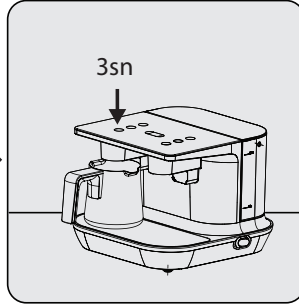
إذا كنت ترغب، فيمكنك أيضاً ملء خزان المياه (10) بدون إخراجه بالكامل. كرّر نفس العملية بعد صدور تحذير من الجهاز يفيد بوجود تسرب للمياه (5).



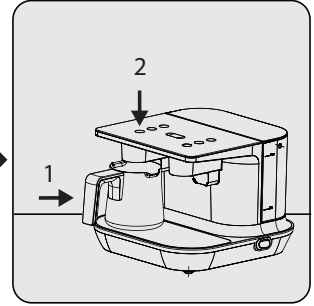
لكي تملأ المضخة، ونظام الماء بالمياه، وإخراج الهواء من النظام:



خذ وعاء إعداد القهوة (15) وقم بتصريف المياه الموجودة بداخله في الحوض.



بمجرد انتهاء عملية ضخ المياه، اضغط مع الاستمرار على نفس الرز لمدة 3 ثوانٍ حتى انتهاء عملية إعداد القهوة.



ضع وعاء إعداد القهوة داخل سطح التسخين بالتجويف الأسفل (14)، اضغط على زر إعداد القهوة بالتجويف الأسفل لإعداد 3 أكواب من القهوة (2).

بهذه الطريقة، فإنك تضمن التشغيل الصحيح للمضخة الموجودة داخل الجهاز.

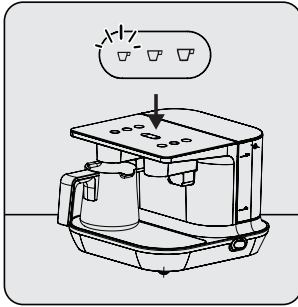
i

تحذير: كرر هذه العملية بعد إخراج/وضع خزان المياه من/داخل مكانه، وقبل تخمر القهوة.

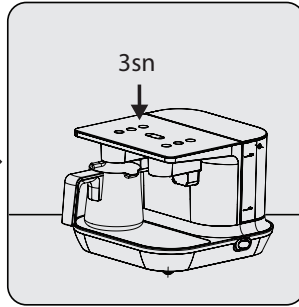


ضبط مقدار الماء حسب حجم الكوب:

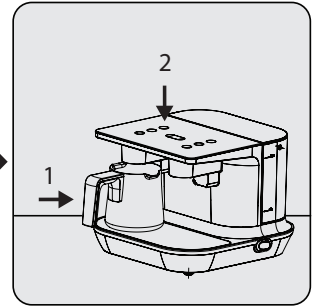
60 مل في المتوسط.	كوب صغير لعمل كوب قهوة واحد	☕
70 مل في المتوسط.	كوب متوسط لعمل كوب قهوة واحد	☕
80 مل في المتوسط.	كوب كبير لعمل كوب قهوة واحد	☕



إذا كان حجم الماء الذي قمت بصبه داخل الكوب قليلاً للغاية أو كبيراً للغاية، فاضغط على زر ضبط حجم الكوب لكي تضبطه على مقياس صغير، أو متوسط، أو كبير (9). يمكنك الضغط على زر ضبط حجم الكوب (9) للتبديل بين المستويات. بمجرد ظهور ضوء مصباح LED الخاص بضبط حجم الكوب، قم بإنهاء العملية.

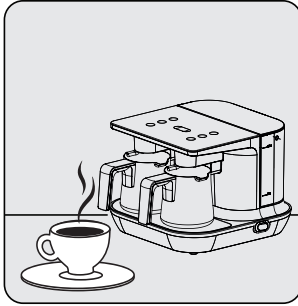


بمجرد انتهاء عملية ضخ المياه، اضغط بمعدل الاستمرار على نفس الزر لمدة 3 ثوانٍ لإنهاء عملية إعداد القهوة، وتصريف الماء الموجود بداخل وعاء إعداد القهوة (15) في الكوب الخاص بك.

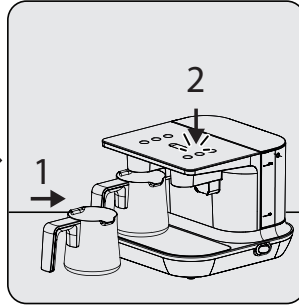


ضع وعاء إعداد القهوة (15) داخل سطح التسخين بالتجفيف الأيسر. اضغط على زر إعداد القهوة بالتجفيف الأيسر لإعداد كوب واحد من القهوة (4).

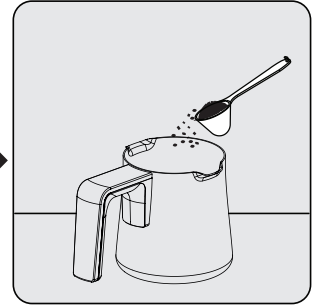
i يضيء مصباح LED الخاص بتحديد حجم الكوب لكي يوضح المستوى الذي تم ضبط المنتج عليه. كرر عملية ضبط كمية الماء عند تغيير حجم الكوب. كرر عملية ضبط كمية الماء عند تغيير حجم الكوب.



بمجرد انتهاء عملية إعداد القهوة، يصدر تحذير صوتي. كما يومض مصباح LED خاص بزر إعداد القهوة باللون الأبيض. بمجرد تحول لون مصباح LED إلى الأبيض الباهت، اسحب برقي وعاء إعداد القهوة (15) لإخراجه، وقم بصب القهوة داخل الكوب الخاص بك.



ضع وعاء إعداد القهوة (15) داخل الفتحة المخصصة له. اضغط برفق على الزر الموجود في التجفيف، في المكان الذي وضعت وعاء إعداد القهوة فيه (15) والذي يوضح عدد الأكواب المطلوب إعدادها من القهوة، وذلك حسب مقدار القهوة التي قمت بإضافتها. يضيء مصباح الزر المحدد باللون الأبيض.



ضع القدر المطلوب من القهوة والسكر (حتى 3 أكواب) داخل وعاء إعداد القهوة (15).

تحذير: انتبه حتى لا تلوّث سطح التسخين بالبقع (13 - 14). إذا سقطت قطرات من القهوة على سطح التسخين، فامسحها بقطعة قماش مبللة قليلاً قبل تجفيفها.



تحذير: لا تستخدم وعاء إعداد القهوة داخل أي جهاز طبخ آخر غير "ماكينة إعداد القهوة"! (سطح تسخين، إلخ)



تحذير: لا يبدأ الجهاز ما لم تتم بوضع وعاء إعداد القهوة (15) بطريقة صحيحة في مكانه.



تحذير: أعد إدخال الوعاء بالكامل في مكانه في وضع صاعد. وإلا، فلن يبدأ تشغيل جهازك.



تستغرق عملية إعداد القهوة ما بين 1 - 1.5 دقيقة لكل شخص، وما بين 1.5 - 2.5 دقيقة لشخصين، وما بين 2 - 3.5 دقائق لكل 3 أشخاص.



للاستمتاع بقهوة ذات مذاق رائع، خذ وعاء إعداد القهوة (15) من القاعدة الخاصة بها بدون انتظار!



قم بصب القهوة بسرعة لكي تُحوّل دون بقاء رغوة وثقل القهوة في وعاء إعداد القهوة (15).



إذا كنت ترغب في إلغاء عملية إعداد القهوة لأي سبب، فاضغط مع الاستمرار على زر بدء إعداد القهوة لمدة 3 ثوانٍ.



2.3 مقادير

هذا الجهاز يتميز بسهولة استخدامه لإعداد القهوة التركية. يمكنك تحضير قهوة تركية ذات رغوة مميزة تناسب أذواقك، وذلك باستخدام الكميات المذكورة في الجدول. الكميات التالية مذكورة فقط لأغراض معرفية. يمكنك ضبط تلك الكميات حسب أذواقك الخاصة.

- قم بإضافة قدر كافٍ من القهوة حسب متطلبات شخص، أو شخصين، أو ثلاثة باستخدام ملعقة قياس، والقدر المطلوب من السكر، والمقدار المطلوب من الماء حسب حجم الكوب لديك (موصى أن يكون حجم الكوب 65 مل) في وعاء إعداد القهوة.
- هذه المكونات مخصصة لعمل كوب من القهوة بحجم متوسط الحجم. يمكنك استخدام ملعقة القياس المتوفرة مع المنتج لقياس مقدار القهوة. للحصول على قهوة ذات رغوة، وطيبة المذاق، استخدم قهوة جيدة الطحن وطازجة بما يناسب عملية إعداد القهوة التركية.

الكميات الموصى بها من المكونات اللازمة لإعداد القهوة				
الحلوى	مع إضافة مقدار متوسط من السكر	مع إضافة قدر بسيط من السكر	خالية من السكر	
1 مكيال	1 مكيال	1 مكيال	1 مكيال	القهوة
مكعبان من السكر/ملعقتا شاي من السكر المطحون	مكعب واحد من السكر/ملعقة قهوة من السكر المطحون	مقدار 1/2 كوب من السكر 1/2 ملعقة شاي من السكر المطحون	-	السكر

* هذه المقادير مخصصة لعمل كوب قهوة واحد.

* يمكنك إعداد 3 أكواب قهوة في وعاء فردي بحد أقصى.

* نحن نوصي بأن تستخدم مكعبات السكر لضبط حجم السكر بسهولة.

2.4 وضع النوم

إذا لم تكن قد استعملت الجهاز لإعداد أي شيء لمدة 3 دقائق، فسيصدر صوت تحذيري (نين) وسينتقل إلى وضع الاستعداد. إذا ضغطت على زر بدء إعداد القهوة أو زر ضبط حجم الكوب، فسيصدر صوت تحذيري مسموع وسيخرج الجهاز من وضع السكون.

2.5 الإشعارات

المنتج جاهز لعمل القهوة

يضيء مصباح LED الخاصة بالحجم المحدد للقهوة بشكل مستمر باللون الأبيض. تظهر مصابيح LED الخاصة بزر بدء إعداد القهوة بلون أبيض باهت.

يُرجى الانتظار

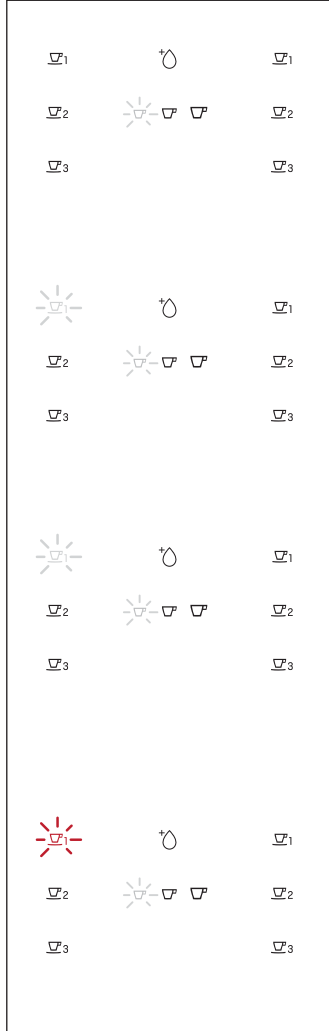
لا تقم بإزالة وعاء إعداد القهوة.

تمت عملية إعداد القهوة

يومض مصباح LED الخاص بزر بدء إعداد القهوة بشكل مستمر بلون أبيض.

خطأ في تجاوز المستوى

يومض مصباح LED للزر المحدد الخاص ببدء إعداد القهوة بلون أحمر



إعداد القهوة

يضيء مصباح LED الخاص بزر بدء إعداد القهوة بشكل مستمر بلون أبيض.

قم بإزالة وعاء إعداد القهوة، وصب القهوة داخل الكوب قبل تقديمها.

أوقف تشغيل المنتج. أخرج وعاء إعداد القهوة من القاعدة الخاصة به. استخدم قطعة قماش رطبة لتنظيف قاعدة وعاء إعداد القهوة، وسطح التسخين (تأكد من أن سطح التسخين بارد)، وزجاج المستشعر. يمكنك تشغيل المنتج مرة أخرى لبدء عملية أخرى لإعداد القهوة، اتصل بوكيل الخدمة المعتمد في حالة حدوث العطل مرة أخرى.

خطأ في المهلة الزمنية

يضيء مصباح LED للزر المحدد الخاص ببدء إعداد القهوة إضاءة ثابتة باللون الأحمر



1

2



2

3

3

أوقف تشغيل المنتج. أخرج وعاء إعداد القهوة من القاعدة الخاصة به. استخدم قطعة قماش رطبة لتنظيف قاعدة وعاء إعداد القهوة، وسطح التسخين (تأكد من أن سطح التسخين بارد)، وزجاج المستشعر. يمكنك تشغيل المنتج مرة أخرى لبدء عملية أخرى لإعداد القهوة. اتصل بوكيل الخدمة المعتمد في حالة حدوث العطل مرة أخرى.

خطأ في إعداد القهوة 1

مصباح LED الخاصة بالزر بخصوص بدء إعداد القهوة للتجوير المناسب تومض بلون أحمر



1



2



3

أوقف تشغيل المنتج. أخرج وعاء إعداد القهوة من القاعدة الخاصة به. استخدم قطعة قماش رطبة لتنظيف قاعدة وعاء إعداد القهوة، وسطح التسخين (تأكد من أن سطح التسخين بارد)، وزجاج المستشعر. يمكنك تشغيل المنتج مرة أخرى لبدء عملية أخرى لإعداد القهوة. اتصل بوكيل الخدمة المعتمد في حالة حدوث العطل مرة أخرى.

خطأ في إعداد القهوة 2

تضيء جميع مصابيح LED الخاصة بأزرار بدء إعداد القهوة بشكل مستمر بلون أحمر



1



2



3

أوقف تشغيل المنتج. أخرج وعاء إعداد القهوة من القاعدة الخاصة به. استخدم قطعة قماش رطبة لتنظيف قاعدة وعاء إعداد القهوة، وسطح التسخين (تأكد من أن سطح التسخين بارد)، وزجاج المستشعر. يمكنك تشغيل المنتج مرة أخرى لبدء عملية أخرى لإعداد القهوة. اتصل بوكيل الخدمة المعتمد في حالة حدوث العطل مرة أخرى.

لا يوجد ماء

يضيء مصباح LED الخاص بمؤشر الماء بشكل مستمر باللون الأحمر

1



1

2



2

3

3

املأ خزان الماء بالماء إلى علامة المستوى الأقصى. (عندما لا يتبقى ماء في الجهاز، فستتطفئ إضاءة أزرار إعداد القهوة ولن يستطيع المستخدم إجراء أي تحديد).

3.1 التنظيف

تحذير: نظرًا لأن الجهاز يكون ساخنًا أثناء عملية إعداد القهوة، فالرجاء الانتظار حتى يبرد إذا كنت ترغب في تنظيفه بعد ذلك.



تحذير: لا تستخدم مطلقًا البنزين، أو سائلًا مطهرًا، أو عوامل التنظيف الكاشطة، أو الأشياء المعدنية، أو الفرش الصلبة لتنظيف الجهاز.



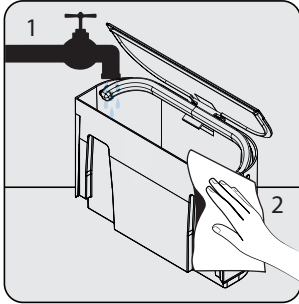
تحذير: لا تعمر الجهاز، أو كبل التيار الخاص به مطلقًا في الماء أو أي سائل آخر.



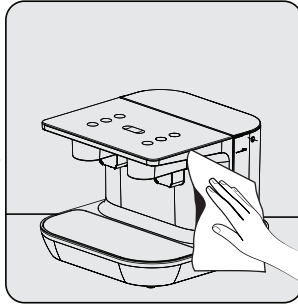
تحذير: استخدم قطعة قماش جافة لمسح نقاط الماء المتساقطة التي قد تظهر على زجاج المستشعر (16 - 17) بعد دورات التفكير في إعداد القهوة.



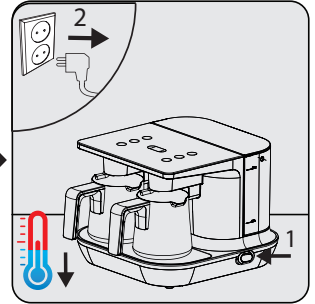
تحذير: لا تغسل وعاء إعداد القهوة (15) داخل غسالة الأطباق.



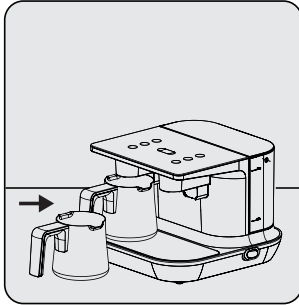
أخرج خزان المياه (10) من الجهاز. اغسله تحت الماء الجاري باستخدام قدر قليل من سائل الغسيل. ثم جفّفه وأعد تركيبه.



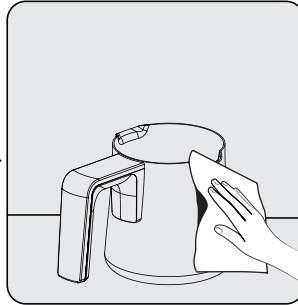
استخدم قطعة قماش رطبة، وقدرًا قليلًا من سائل الغسيل لتنظيف السطح الخارجي من الجهاز.



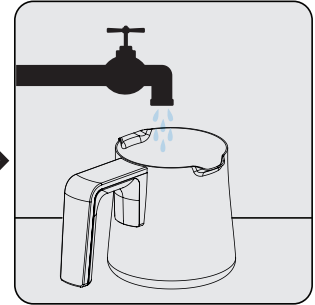
اضبط زر التشغيل/إيقاف التشغيل (12) الخاص بالجهاز في وضع إيقاف التشغيل (0). افصل الجهاز عن الكهرباء. اتركه حتى يبرد.



بعد تجفيف وعاء إعداد القهوة أعد تركيبه في الجهاز.



ثم جفّفه.



اغسل وعاء إعداد القهوة بيدك.

3.1.2 إزالة الترسبات

لتنظيف البقع (الترسبات) التي قد تظهر في وعاء إعداد القهوة بمرور الوقت بدون إتلاف سطح القاعدة الداخلي، صب مقدار ملعقة حلوى من بلورات حمض الستريك داخل وعاء إعداد القهوة، وصب الماء المغلي عليه، وذلك حتى يملأ الماء مقدار 1/3 من الوعاء. انتظر لمدة 10 دقائق. في نهاية فترة الانتظار، يمكنك شطف وعاء إعداد القهوة (15) وإعادة استخدامه مرة أخرى.

تحذير: إذا لم تتم بتنفيذ عملية إزالة الترسبات لمدة طويلة، فإن قاعدة خزان المياه الخاصة بالجهاز ستتم تغطيتها بالليمون وتصبح غير قادرة على التشغيل.



3.2 التخزين

- إذا لم تكن تنوي استخدام الجهاز لمدة طويلة، فقم بتخزينه بعناية.
- الرجاء التأكد من أن الجهاز مفصول عن الكهرباء، وبارد، وجاف بالكامل.
- قم بتخزين الجهاز في مكان بارد وجاف.
- احرص على إبعاد الجهاز وكبل التيار الخاص به عن متناول الأطفال.

3.3 التعامل والنقل

- أثناء عمليات التعامل والنقل، قم بحمل الجهاز في مكونات التغليف الأصلي. تساعد تعبئة الجهاز على حمايته من الأضرار المادية.
- لا تضع أحمالاً ثقيلة على الجهاز، أو على التغليف. قد يتعرض الجهاز لتلفيات.
- قد يؤدي إسقاط الجهاز إلى تعرّضه لضرر غير تشغيلي، أو ضرر مستمر.

نظام التقلب التلقائي الذي يضمن إعداد كوب من القهوة يتميز برغوة، مع استمرار ذلك بشكل مثالي



التكنولوجيا التي تتيح إمكانية إعداد القهوة بأفضل اتساق.



يعمل نظام الأمان الإضافي على تجنب الحاجة إلى مراقبة عملية إعداد القهوة أثناء إعدادها



أولاً، تأكد أن الجهاز إما مفصول عن الكهرباء أو متصل بها.



تحقق مما إذا كانت هناك أي فواصل أو أضرار في الكبل.



تحقق مما إذا كان مستوى الماء الموجود داخل خزان الماء كافيًا، وما إذا كان قد تم تركيبه في مكانه من عدمه.



قم بتنظيف زجاج اكتشاف المستوى.

