



Кофемашины

Руководство Пользователя

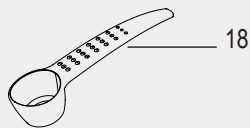
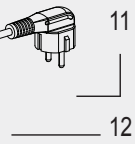
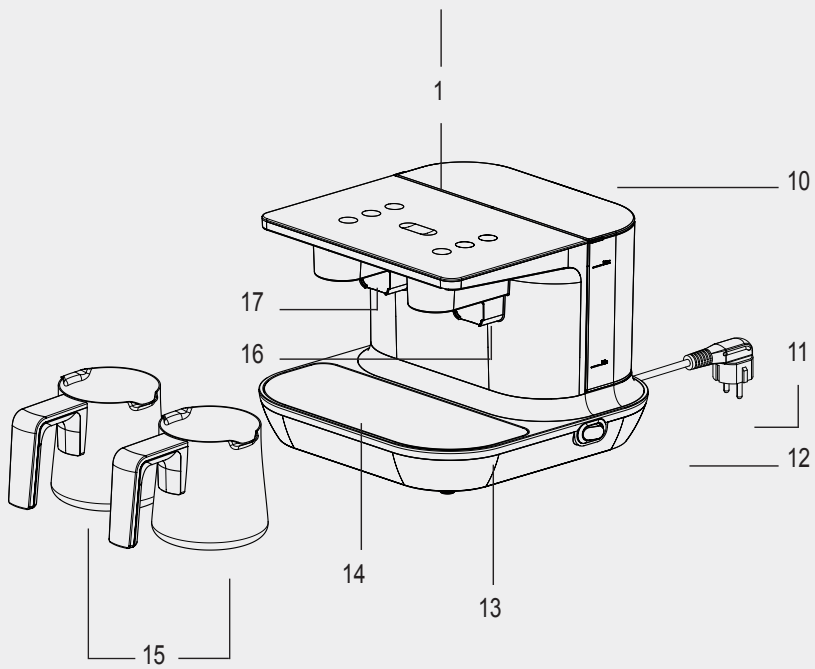
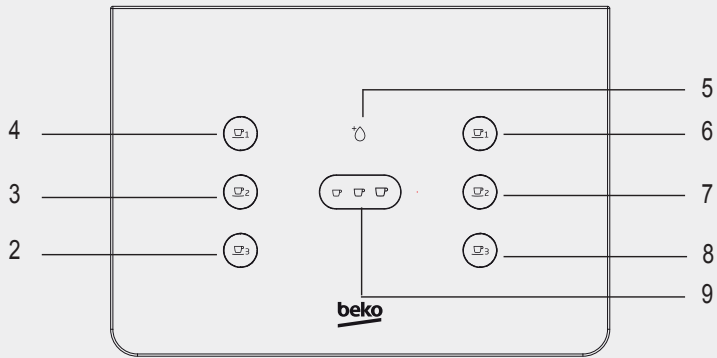


TKM 8961 A
TKM 8961 S
TKM 8961 K

RU



01M-7489470201-0223-07
01M-7489470202-0223-07
01M-7489470200-0223-07



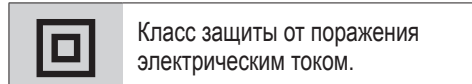
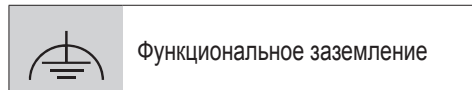
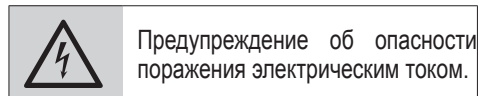
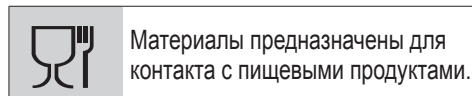
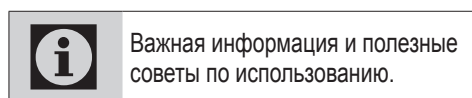
Перед первым использованием внимательно прочитайте данное руководство!

Уважаемые Покупатели,

Благодарим Вас за то, что выбрали продукт Веко. Мы надеемся, что вы получите наилучшие результаты от его использования: прибор был изготовлен с обеспечением высокого качества на базе новейших технологий. Поэтому внимательно прочитайте данное руководство пользователя и все другие сопроводительные документы перед использованием устройства. Рекомендуется сохранить данный документ в качестве справочного пособия для дальнейшего использования. При передаче устройства какому-либо другому лицу приложите к нему руководство пользователя. Соблюдайте все предупреждения и информацию в руководстве пользователя.

Значения Символов

В различных разделах данного руководства пользователя используются следующие обозначения:



ПЕРЕРАБОТАННАЯ И
ПРИГОДНАЯ ДЛЯ ВТОРИЧНОЙ
ПЕРЕРАБОТКИ БУМАГА

1. Панель управления
2. Левое отделение, кнопка для начала приготовления 3 порций кофе
3. Левое отделение, кнопка для начала приготовления 2 порций кофе
4. Левое отделение, кнопка для начала приготовления 1 порций кофе
5. Светодиодный индикатор воды
6. Правое отделение, кнопка для начала приготовления 1 порций кофе
7. Правое отделение, кнопка для начала приготовления 2 порций кофе
8. Правое отделение, кнопка для начала приготовления 3 порций кофе
9. кнопки регулировки размера чашки - Маленькая - Средняя - Большая
10. Резервуар для воды (1,5 л)
11. Сетевой кабель
12. Кнопка Вкл/Выкл
13. Поверхность нагрева правого отсека
14. Поверхность нагрева левого отсека
15. Кофейники - 2х
16. Датчик обнаружения кофе в правом отсеке
17. Датчик обнаружения кофе в левом отсеке
18. Кофейные мерные ложки

Технические данные

Мощность: Общая номинальная входная мощность: 1100 Вт

Входная мощность индукционного нагрева: 2 X 525 Вт = 1050 Вт

Напряжение: 220-240 В AC ~, 50-60 Гц

Класс электроизоляции: II



Возможны технические и дизайнерские изменения.

Значения, указанные в маркировке на вашем приборе, или в других прилагаемых к нему печатных документах, представляют собой значения, полученные в лабораториях в соответствии с применимыми стандартами. Эти значения могут меняться в зависимости от использования прибора и условий окружающей среды.

Данный раздел содержит инструкции по технике безопасности, которые помогут Вам защититься от риска получения травм или повреждения имущества.

Невыполнение этих указаний аннулирует все гарантии на данное устройство.

1.1 Общая безопасность

- Этот прибор соответствует международным стандартам безопасности.
- Не используйте прибор на открытом воздухе и в ванной.
- Никакая ответственность или гарантийные претензии не принимаются за ущерб, возникший в результате неправильного использования или неправильного обращения с прибором.
- Ни в коем случае не пытайтесь разобрать или разъединить смонтированные части прибора.
- Используйте только оригинальные детали или детали, рекомендованные производителем.
- Всегда используйте прибор на устойчивой, ровной, чистой, сухой и нескользкой поверхности.
- Не кладите в кофеварку никаких веществ, кроме кофе и сахара.
- Не пейте приготовленный турецкий кофе из кофеварки.
- Турецкая кофеварка рассчитана на работу при 4–37 °C и относительной влажности 80%.
- Из-за технологии производства в нагревательном элементе прибора при первом использовании могут возникать пар и запах. Это нормальное явление. Они исчезнут через несколько циклов.
- **ПРЕДУПРЕЖДЕНИЕ:** При приготовлении кофе не перемещайте прибор и не снимайте кофеварку.

Важные инструкции по технике безопасности и защите окружающей среды

- Не перемещайте прибор, когда он еще горячий или когда в кофеварке есть жидкость.
- Кофейник и поверхности нагрева нагреваются во время работы. По этой причине не прикасайтесь к нагревательной поверхности или кофейнику во время и после использования (пока они не остынут).
- **ПРЕДУПРЕЖДЕНИЕ:** Во время приготовления кофе над кофейником может быть горячий пар. Избегайте контакта с этими местами, чтобы избежать воздействия горячего пара.
- Избегайте контакта с горячими поверхностями и держите кофейник только за ручку.
- Перед перемещением убедитесь, что прибор выключен.
- Основание (поверхность из черного стекла), на которое ставится кофеварка, нагревается во время работы. Поэтому не прикасайтесь к этой области во время использования и пока прибор не остынет.
- Это устройство должно быть подключено к внутреннему предохранителю защиты от тока короткого замыкания не более 30 мА для дополнительной защиты.
- Используйте прибор с заземленной розеткой.
- Если кабель питания поврежден, немедленно прекратите использование его, чтобы предотвратить любую опасность, и обратитесь к производителю, сервисному агенту или специалисту с аналогичной квалификацией для его замены.
- Не используйте прибор, если сам прибор или любая его часть повреждены. Обратитесь в авторизованный сервисный центр.
- Не используйте прибор с удлинителем.
- Не погружайте прибор, шнур питания или вилку в воду или другие жидкости.
- Не прикасайтесь к прибору или его вилке влажными или мокрыми руками.

Важные инструкции по технике безопасности и защите окружающей среды

- Размещайте прибор таким образом, чтобы всегда обеспечивался доступ к вилке.
- Не допускайте повреждения кабеля питания: не сжимайте, не сгибайте и не допускайте его трения об острые предметы. Держите кабель питания вдали от горячих поверхностей и открытого пламени.
- Убедитесь, что нет опасности, что шнур питания может быть случайно выдернут или кто-то может споткнуться о него во время использования прибора.
- Перед чисткой отключите прибор от сети и никогда не чистите его, когда он используется.
- Не тяните за шнур питания прибора, чтобы вынуть его вилку из розетки, и не наматывайте шнур питания вокруг прибора.
- Ваш источник питания должен соответствовать информации, указанной на паспортной табличке прибора.
- Не используйте прибор в местах или рядом с горючими или воспламеняющимися местами или материалами.
- Не используйте прибор рядом с источниками тепла (варочная панель, гриль, нагревательный элемент, плита и т.д.) или поблизости от них.
- Держите прибор вдали от источников пара и не используйте его в средах с избыточным паром.
- Не используйте кофеварку с каким-либо другим нагревателем (плитой и т.д.), кроме прибора.
- Не ставьте на прибор какие-либо предметы (чашки, кофейники и т.д.).
- Этот прибор не предназначен для коммерческого использования. Он предназначен для использования в бытовых целях в таких местах, как:
 - Магазины, офисы и кухни для персонала в других рабочих средах,
 - Фермы,

- Клиентами в отелях, мотелях и других жилых местах,
- Места для сна и завтрака.
- Этот прибор можно использовать только для приготовления кофе.
- Рекомендуется соблюдать крайнюю осторожность при использовании рядом с детьми и людьми с ограниченными физическими, сенсорными или умственными способностями.
- Этим прибором могут пользоваться дети в возрасте 8 лет и старше, а также люди с ограниченными физическими, перцептивными или умственными способностями, неопытные или не знакомые с прибором, если они находятся под присмотром или проинформированы и поняли безопасное использование прибора и возможные опасности. Дети не должны играть с данным прибором.
- Дети старше 8 лет не должны выполнять процедуры очистки и технического обслуживания, если они не находятся под присмотром старших людей.
- Если вы храните упаковочный материал, держите его в недоступном для детей месте.
- Храните прибор в недоступном для детей возрасте до 8 лет.
- Следите за детьми, чтобы они не играли с прибором.
- Этот продукт имеет только функциональное заземление.
- Если вы используете пейсмейкер, проконсультируйтесь с производителем перед использованием устройства.
- Выполняйте процедуры очистки и ухода в соответствии с разделом «Очистка и уход» данного руководства.

- **ПРЕДУПРЕЖДЕНИЕ:** Если поверхность для приготовления кофе повреждена (трещина, поломка и т.д.), немедленно отключите изделие от сети и не используйте его во избежание поражения электрическим током, а также обратитесь в авторизованный сервисный центр.
- Не наполняйте резервуар для воды никакими другими веществами (молоко, сухое молоко), кроме воды.
- Не превышайте отметку максимального уровня в резервуаре для воды.
- При приготовлении кофе не перемешивайте кофе ложкой или каким-либо другим предметом и не вмешивайтесь в процесс.
- Не оставляйте металлические предметы (например, столовые приборы) на горячих поверхностях в зоне приготовления кофе, так как они становятся горячими.
- Не используйте устройства с внешним таймером или системой дистанционного управления.
- Это устройство не может использоваться для встроенных приложений и не предназначено для использования внутри шкафов. Не кладите кофеварку в шкаф во время ее работы.

1.2 Соответствие требованиям Директивы WEEE (директива ЕС об отходах электрического и электронного оборудования) и утилизация отработавшего прибора



Этот продукт не содержит вредных или запрещенных материалов, указанных в «Положении о надзоре за утилизацией отходов электрического и электронного оборудования», изданном

Министерством Окружающей Среды и Урбанизации. Соответствует требованиям WEEE. Этот продукт изготовлен из высококачественных деталей и материалов, которые могут быть переработаны и использованы повторно. Поэтому по окончании срока службы не выбрасывайте изделие вместе с бытовыми и другими отходами. Отнесите его в пункт сбора для утилизации электрических и электронных устройств. Обратитесь к местным властям, чтобы узнать о пунктах сбора в вашем регионе. Помогите защитить окружающую среду и природные источники путем переработки отработанных изделий.

1.3 Информация об упаковке



Материалы упаковки устройства произведены из перерабатываемого материала в соответствии с нашим Национальным законодательством.

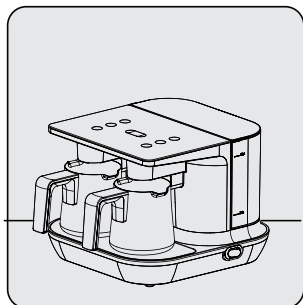
Запрещается выбрасывать упаковочные материалы вместе с бытовыми и другими отходами. Отправьте их в точки сбора упаковочных материалов, указанные местными органами власти.

2 Эксплуатация

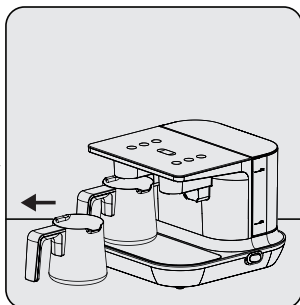
2.1 Первое использование

i Перед использованием продукта прочтите все руководство пользователя.

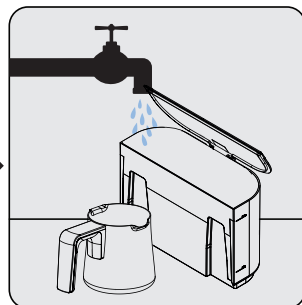
Убедитесь, что устройство стоит прямо и сбалансировано на плоской, чистой, сухой и нескользкой поверхности.



Поместите изделие вертикально на ровную чистую и сухую поверхность.



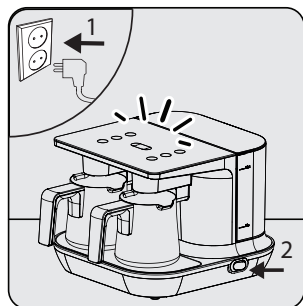
Слегка вытащите кофейник (15) из гнезда.



Вымойте резервуар для воды (10) и кофейник (15) вручную и высушите их.

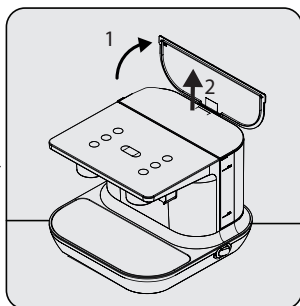
i Чтобы кофе был вкусным, убедитесь, что внутренняя часть кофейника (15) сухая и чистая.

i При приготовлении кофе убедитесь, что под кофейником (15) нет капель воды. В противном случае при попадании капель воды на горячее дно будет слышен раздражающий звук.

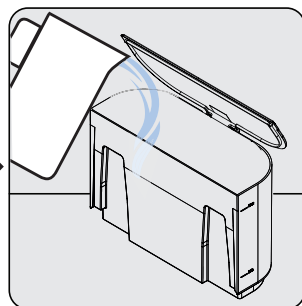


Включите вилку (11) в настенную розетку. Переведите кнопку включения / выключения (12) в положение Включения (I).

- Все кнопки на панели управления (1) станут белыми.



Откройте крышку резервуара для воды. Удерживая ручку, слегка потяните ее вверх, чтобы снять.

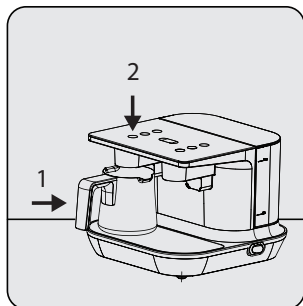


Наполните резервуар для воды (10) до уровня между минимальным и максимальным уровнями. Снова закройте крышку и установите ее на место.

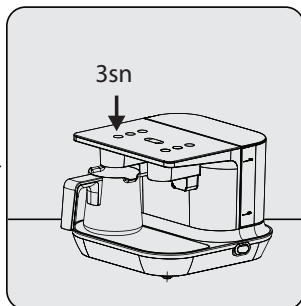
2 Эксплуатация

i При желании вы также можете наполнить резервуар для воды (10), не снимая его полностью. Повторите тот же процесс после того, как прибор выдаст предупреждение о низком уровне воды (5).

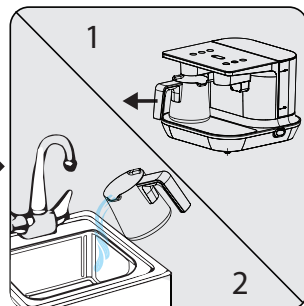
Чтобы заполнить насос и водную систему водой и выпустить воздух из системы:



Установите кофейник на поверхность нагрева левого отделения (14). Нажмите кнопку приготовления кофе в левом отделении для 3 порций (2).



По окончании процесса откачки воды нажмите и удерживайте ту же кнопку в течение 3 секунд, чтобы завершить процесс приготовления кофе.



Возьмите кофейник (15) и слейте воду из нее в раковину.

i Таким образом обеспечивается правильная работа насоса в приборе.

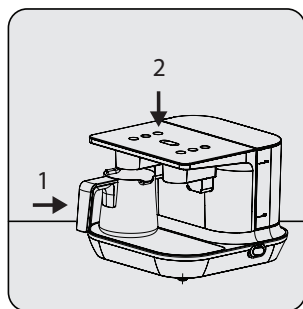


ПРЕДУПРЕЖДЕНИЕ: Повторите этот процесс также после того, как вы снимете / поставите резервуар для воды с / на место и перед подачей кофе.

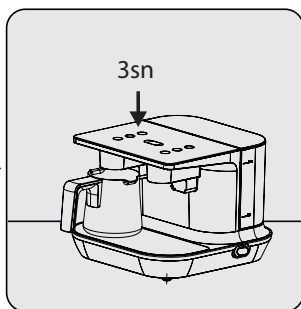
Чтобы отрегулировать количество воды в соответствии с размером чашки:

	Маленькая чашка на одну порцию	В среднем 60 мл.
	Средняя чашка на одну порцию	В среднем 70 мл.
	Большая чашка на одну порцию	В среднем 80 мл.

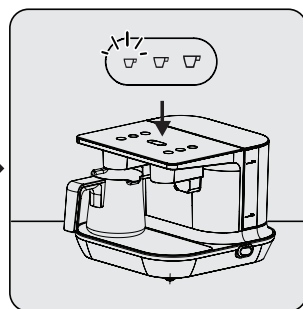
2 Эксплуатация



Установите кофейник (15) на поверхность нагрева левого отделения (14). Нажмите кнопку приготовления кофе в левом отделении для 1 порции (4).



По завершении процесса откачки воды нажмите и удерживайте ту же кнопку в течение 3 секунд, чтобы завершить процесс приготовления кофе и слить воду из кофейника (15) в чашку.

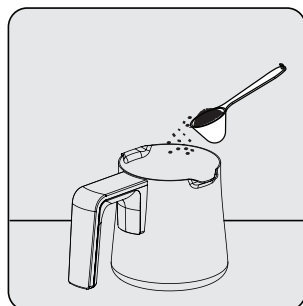


Если воды, которую вы налили в чашку, слишком мало или слишком много, нажмите кнопку регулировки размера чашки, чтобы установить его на маленький, средний или большой (9). Вы можете нажимать кнопку регулировки размера чашки (9), чтобы переключаться между уровнями. Как только загорится светодиод желаемого размера чашки, завершите процесс.

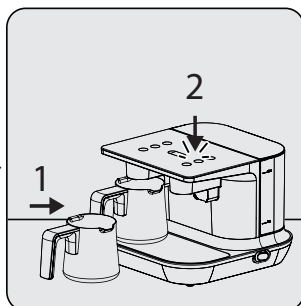


Светодиодный индикатор размера чашки покажет установленный уровень продукта. Повторите процесс регулировки количества воды при изменении размера чашки.

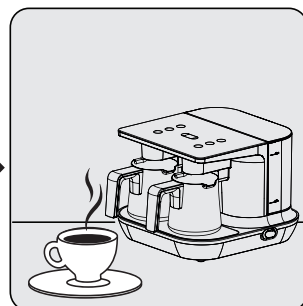
2.2 Приготовление кофе



Насыпьте желаемое количество кофе и сахара (до 3 порций) в кофеварку (15).



Вставьте кофейник (15) в его гнездо. Слегка нажмите кнопку, которая находится на отделении, куда вы поместили кофеварку (15), и которая показывает количество порций в зависимости от количества добавленного вами кофе.
- Индикатор выбранной кнопки загорится белым.



По завершении процесса приготовления кофе раздастся звуковое предупреждение, а светодиод соответствующей кнопки приготовления кофе будет мигать белым. Как только светодиод станет тускло-белым, слегка отодвиньте кофейник (15), чтобы снять его, и налейте кофе в чашку.

2 Эксплуатация



ПРЕДУПРЕЖДЕНИЕ:

- Следите за тем, чтобы не испачкать поверхность нагрева (13-14). Если вы капаете кофе на нагревательную поверхность, протрите ее слегка влажной тканью, прежде чем она высохнет.
- Не используйте кофейник ни с каким другим кухонным оборудованием, кроме кофеварки! (Плита и т.д.)
- Прибор не запустится, пока вы правильно не установите кофеварку (15) на свое место.
- Полностью вставьте кофейник обратно на свое место в вертикальном положении. В противном случае ваш продукт не будет работать.



- Время приготовления кофе составляет 1-1,5 мин для 1 человека, 1,5-2,5 мин для 2 человек и 2-3,5 мин для 3 человек.
- Чтобы приготовить вкусный кофе, не дожидаясь ожидания, выньте кофеварку (15) из гнезда!
- Быстро налейте кофе, чтобы пена и гуща не остались в кофеварке (15).
- Если по какой-либо причине вы хотите отменить процесс приготовления кофе, нажмите и удерживайте выбранную кнопку запуска приготовления кофе в течение 3 секунд.

2.3 Количества

Это простой в использовании прибор, предназначенный для приготовления кофе по-турецки. Вы можете приготовить турецкий кофе с пеной на свой вкус, используя количество, указанное в таблице. Следующие количества предоставлены только для информации. Вы можете менять их в соответствии со своими предпочтениями.

- С помощью мерной ложки добавьте кофе, достаточное для одного, двух или трех человек, необходимое количество сахара и необходимое количество воды для вашего размера чашки (рекомендуемый размер чашки - 65 мл) в кофеварку.
- Эти количества рассчитаны на одну порцию средней чашки. Вы можете использовать мерную ложку, прилагаемую к продукту, для измерения количества кофе. Для получения пенистого вкусного кофе используйте свежий кофе мелкого помола, подходящий для приготовления турецкого кофе.

Рекомендуемое количество ингредиентов для приготовления кофе				
	Без сахара	С небольшим количеством сахара	Со средним количеством сахара	Сладкий
Кофе	1 ложка	1 ложка	1 ложка	1 ложка
Сахар	-	1/2 кубика сахара / 1/2 чайной ложки сахарного песка	1 кубик сахара / 1 чайная ложка сахарного песка	2 кубика сахара / 2 чайной ложки сахарного песка

* Эти количества указаны для разовой порции.

* За раз в кофейнике можно приготовить максимум 3 порции кофе.

* Мы рекомендуем использовать кубики сахара, чтобы легко регулировать количество сахара.

2 Эксплуатация

2.4 Режим сна

Если вы ничего не делаете на приборе в течение 3 минут, он издаст звуковой сигнал (звуковой сигнал) и перейдет в режим ожидания. Если вы нажмете кнопку запуска приготовления кофе или кнопку регулировки размера чашки, раздастся звуковой сигнал, и прибор выйдет из спящего режима.

2.5 Оповещения

Продукт готов к приготовлению кофе

Светодиод выбранного размера чашки постоянно горит белым. Светодиоды кнопки запуска приготовления кофе тускло-белые.

Приготовление кофе

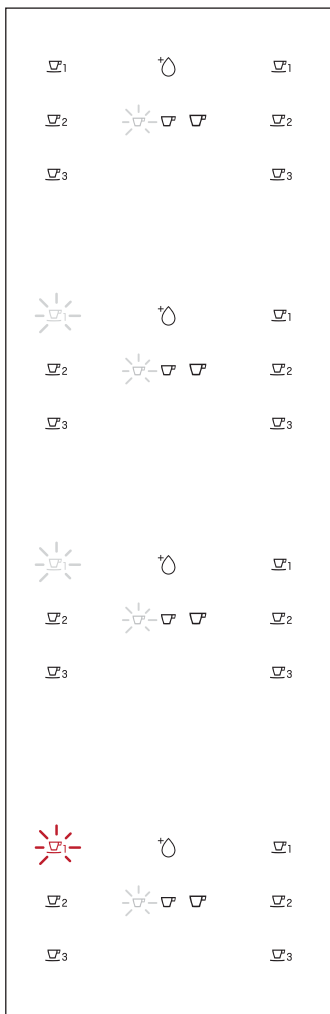
Светодиод выбранной кнопки запуска приготовления кофе постоянно горит белым.

Процесс приготовления кофе завершен

Светодиод выбранной кнопки запуска приготовления кофе мигает белым.

Ошибка превышения уровня

Светодиод выбранной кнопки для начала приготовления кофе мигает красным.



Пожалуйста, подождите

Не снимайте кофейник.

Снимите кофеварку и налейте кофе в чашку перед подачей на стол.

Выключите оборудование. Выньте кофейник из гнезда. Используйте влажную ткань, чтобы очистить основание кофейника, поверхность нагрева (убедитесь, что поверхность нагрева холодная) и сенсорное стекло. Вы можете снова включить продукт, чтобы начать новый процесс приготовления кофе. Свяжитесь с авторизованным сервисным агентом, если ошибка повторится.

2 Эксплуатация

Ошибка тайм-аута

Светодиод выбранной кнопки для начала приготовления кофе постоянно горит красным



Выключите оборудование. Выньте кофейник из гнезда. Используйте влажную ткань, чтобы очистить основание кофейника, поверхность нагрева (убедитесь, что поверхность нагрева холодная) и сенсорное стекло. Вы можете снова включить продукт, чтобы начать новый процесс приготовления кофе. Свяжитесь с авторизованным сервисным агентом, если ошибка повторится.

Ошибка приготовления кофе 1

Светодиодные индикаторы кнопок запуска приготовления кофе в соответствующем отделении мигают красным цветом.



Выключите оборудование. Выньте кофейник из гнезда. Используйте влажную ткань, чтобы очистить основание кофейника, поверхность нагрева (убедитесь, что поверхность нагрева холодная) и сенсорное стекло. Вы можете снова включить продукт, чтобы начать новый процесс приготовления кофе. Свяжитесь с авторизованным сервисным агентом, если ошибка повторится.

Ошибка приготовления кофе 2

Светодиоды всех кнопок запуска приготовления кофе постоянно горят красным



Выключите оборудование. Выньте кофейник из гнезда. Используйте влажную ткань, чтобы очистить основание кофейника, поверхность нагрева (убедитесь, что поверхность нагрева холодная) и сенсорное стекло. Вы можете снова включить продукт, чтобы начать новый процесс приготовления кофе. Свяжитесь с авторизованным сервисным агентом, если ошибка повторится.

Нет воды

Светодиодный индикатор воды постоянно горит красным



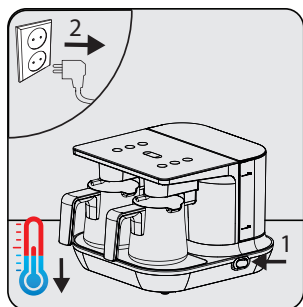
Наполните резервуар для воды водой до максимального уровня. (Когда воды не останется, кнопки запуска приготовления кофе погаснут, и пользователь не сможет сделать какой-либо выбор).

3 Очистка и уход

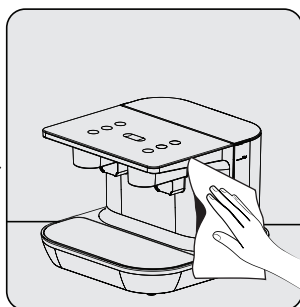
3.1 Очистка



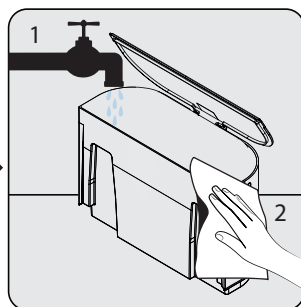
- Поскольку во время приготовления кофе прибор будет горячим, подождите, пока он остынет, если вы хотите его очистить после этого.
- Никогда не используйте бензин, растворители, абразивные чистящие средства, металлические предметы или жесткие щетки для чистки прибора.
- Ни в коем случае не погружайте прибор или его кабель питания в воду или любую другую жидкость.
- Используйте сухую ткань, чтобы протереть капли воды, появляющиеся на стекле датчика (16-17) после последовательных циклов приготовления кофе.
- Не мойте кофеварку (15) в посудомоечной машине.



Переведите кнопку включения / выключения (12) прибора в положение Выключения (0). Выключите изделие из розетки. Дайте ему остыть.



Для очистки внешней поверхности прибора используйте влажную ткань и небольшое количество жидкости для мытья.



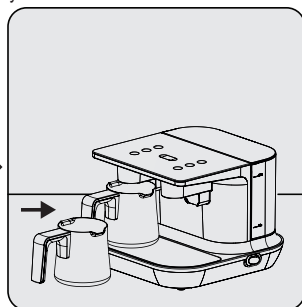
Снимите резервуар для воды (10) из прибора. Вымойте под проточной водой с небольшим количеством жидкости для стирки. Затем просушите и установите заново.



Вымойте кофеварку вручную.



Затем высушите ее.



После высыхания кофеварки установите ее на место.

3.1.2 Удаление накипи

Чтобы вовремя удалить пятна (осадки), которые могут появиться в кофеварке, не повредив внутреннюю поверхность основания, налейте одну десертную ложку кристаллов лимонной кислоты в кофейник и залейте кипятком, чтобы вода наполнила кофейник на 1/3. Подождите 10 минут. По окончании процесса ожидания вы можете ополоснуть кофеварку (15) и использовать ее снова.



ПРЕДУПРЕЖДЕНИЕ: Если вы не будете проводить очистку от накипи в течение длительного времени, дно резервуара для воды покроется известью и выйдет из строя.

3.2 Хранение

- Если вы не собираетесь использовать прибор в течение длительного времени, храните его осторожно.
- Убедитесь, что прибор отключен от сети, остыл и полностью высох.
- Храните прибор в прохладном и сухом месте.
- Храните прибор и шнур питания в недоступном для детей месте.

3.3 Обращение и транспортировка

- Во время обработки и транспортировки переносите прибор в оригинальной упаковке. Упаковка устройства защищает его от физических повреждений.
- Не кладите тяжелые грузы на прибор или упаковку. Возможно повреждение прибора.
- Падение прибора может вывести его из строя или вызвать необратимые повреждения.

4

Технологические особенности прибора



Автоматическая система перемешивания, обеспечивающая пенообразование и идеальную консистенцию кофе.



Технология, позволяющая приготовить кофе наилучшей консистенции.



Дополнительная система безопасности, исключающая необходимость следить за кофе во время его приготовления

5

Перед вызовом авторизованного сервисного агента



Сначала проверьте, включен ли прибор в розетку.



Проверьте, нет ли на кабеле обрыва или повреждений.



Проверьте, достаточно ли воды в резервуаре для воды и стоит ли он на своем месте.



Очистите стекло определения уровня.