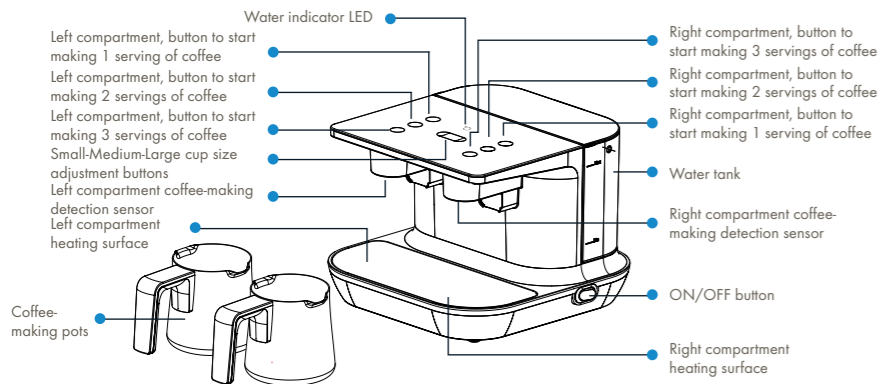


## GREEK COFFEE MACHINE QUICK OPERATION CARD

### OVERVIEW



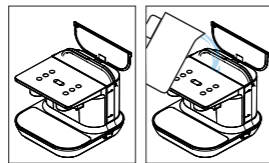
**!** Your actual product color may differ than product color displayed on the quick user guide.

### INITIAL USE

- 1 Read the entire quick operation guide and the user manual before using the product.
- 2 Plug in the appliance and move the ON/OFF switch down to (I) position.

**!** Cooling fan runs when the product is switched on for the first time and between consecutive coffee-making processes. The fan noise is normal.

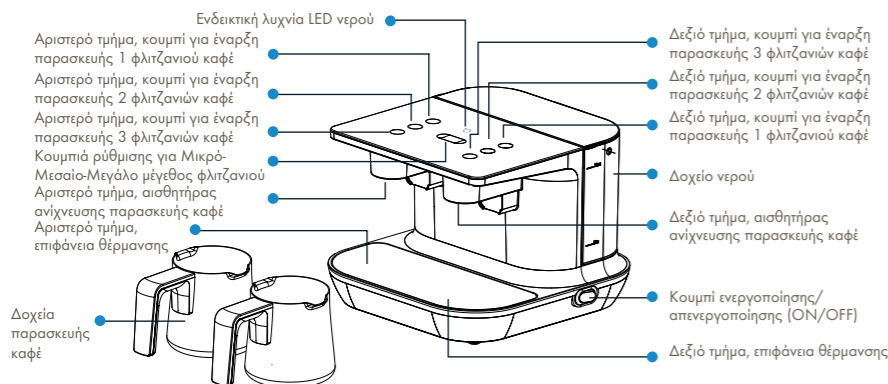
- 3 Open the water tank and fill with water up to the max. level.



1

## ΚΑΡΤΑ ΓΡΗΓΟΡΗΣ ΛΕΙΤΟΥΡΓΙΑΣ ΜΗΧΑΝΗΣ ΕΛΛΗΝΙΚΟΥ ΚΑΦΕ

### ΕΠΙΣΚΟΠΗΣΗ



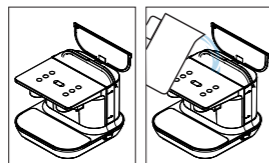
**!** Το πραγματικό χρώμα του προϊόντος σας μπορεί να διαφέρει από το χρώμα προϊόντος που παρουσιάζεται στο σύντομο οδηγό χρήστη.

### ΑΡΧΙΚΗ ΧΡΗΣΗ

- 1 Διαβάστε ολόκληρο τον σύντομο οδηγό χρήσης και το εγχειρίδιο χρήσης πριν χρησιμοποιήσετε το προϊόν.
- 2 Συνδέστε τη συσκευή στο ρεύμα και μετακινήστε τον διακόπτη ON/OFF προς τα κάτω στη θέση (I).

**!** Ο ανεμιστήρας ψύξης λειτουργεί όταν το προϊόν ενεργοποιείται για πρώτη φορά και μεταξύ διαδοχικών διαδικασιών παρασκευής καφέ. Ο θόρυβος από τον ανεμιστήρα είναι φυσιολογικός.

- 3 Ανοίξτε το δοχείο νερού και γεμίστε με νερό ως το επίπεδο max.

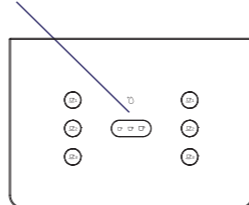


1

- 4 To fill the pump and water system with water and bleed the air out of the system:  
- Place the coffee-making pot onto the left compartment heating surface.  
- Press the left compartment button for making coffee of 3 servings.  
- Once the water pumping process is over, press and hold the same button for 3 seconds to end the coffee-making process.  
- Take the coffee-making pot (15) and drain the water in it down the sink.

**!** Thanks to the operation in step 4, proper operation of the pump in the appliance is enabled. You can repeat this process also after you remove/place the water tank from/into its place.

- 5 Adjusting the water amount according to the size of your cup  
- Place the coffee-making pot into the left compartment heating surface.  
- Press the left compartment coffee-making button for 1 serving.  
- Once the water pumping process is over, press and hold the same button for 3 seconds to end the coffee-making process.  
- Take the coffee-making pot and pour the water in it into your cup.  
- If the water you have poured into your cup is too little or too much, press the cup size adjustment button to set it to Small, Medium or Large.



Small cup for one serving: 60 ml on average.



Medium cup for one serving: 70 ml on average.



Large cup for one serving: 80 ml on average.

**!** The cup size LED will show the level to which the product is set.

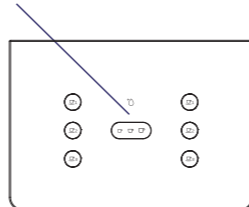
- You can press the cup size adjustment button to switch between level. Once the LED of the desired cup size turns on, end the process.

2

- 4 Για να γεμίσετε την αντλία και το σύστημα νερού και να εξαερώσετε το σύστημα:  
- Τοποθετήστε το μπρίκι πάνω στην επιφάνεια θέρμανσης στο αριστερό τμήμα.  
- Πατήστε το κουμπι αριστερού τμήματος για παρασκευή 3 φλιτζανιών καφέ.  
- Όταν τελειώσει η διαδικασία άντλησης νερού, πατήστε παρατεταμένα το ίδιο κουμπι για 3 δευτερόλεπτα για να τερματίσετε τη διαδικασία παρασκευής καφέ.  
- Αφαιρέστε το μπρίκι (15) και αδειάστε το νερό στον νεροχύτη.

**!** Χάρη στη διαδικασία στο βήμα 4, γίνεται εφικτή η σωστή λειτουργία της αντλίας στη συσκευή. Μπορείτε να επαναλάβετε αυτή τη διαδικασία και αφού έχετε αφαιρέσει/τοποθετήσει το δοχείο νερού από τη/στη θέση του.

- 5 Ρύθμιση της ποσότητας νερού σύμφωνα με το μέγεθος φλιτζανιού.  
- Τοποθετήστε το μπρίκι στην επιφάνεια θέρμανσης στο αριστερό τμήμα.  
- Πατήστε το κουμπι αριστερού τμήματος για παρασκευή 1 φλιτζανιού καφέ.  
- Όταν τελειώσει η διαδικασία άντλησης νερού, πατήστε παρατεταμένα το ίδιο κουμπι για 3 δευτερόλεπτα για να τερματίσετε τη διαδικασία παρασκευής καφέ.  
- Αφαιρέστε το μπρίκι και αδειάστε το νερό στο φλιτζάνι σας.  
- Εάν το νερό στο φλιτζάνι σας είναι πολύ λίγο ή υπερβολικά πολύ, πατήστε το κουμπι ρύθμισης μεγέθους φλιτζανιού για να ρυθμίσετε το μέγεθος σε Μικρό, Μεσαίο ή Μεγάλο.



Μικρό φλιτζάνι για μία δόση: 60 ml κατά μέσο όρο.



Μεσαίο φλιτζάνι για μία δόση: 70 ml κατά μέσο όρο.



Μεγάλο φλιτζάνι για μία δόση: 80 ml κατά μέσο όρο.

**!** Η λυχνία LED μεγέθους φλιτζανιού θα δείχνει το επίπεδο στο οποίο έχει ρυθμιστεί το προϊόν.

- Μπορείτε να πατήσετε το κουμπι ρύθμισης μεγέθους φλιτζανιού για να αλλάξετε μέγεθος. Όταν ανάψει η λυχνία LED του επιθυμητού μεγέθους φλιτζανιού, τερματίστε τη διαδικασία.

2

## NOTIFICATIONS

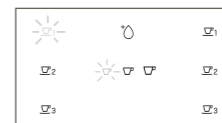
**Product is ready to make coffee**  
LED of the selected cup size is constantly on in white. LEDs of the coffee-making starting button are in dull white.



**Cooking**  
LED of the selected coffee-making starting button is constantly on in white.



**Coffee-making process is complete**  
LED of the selected coffee-making starting button is flashing in white.



**Level exceeded error**  
The LED for selected coffee-making starting button is flashing in red.



**Time out error**  
The LED for the selected coffee-making starting button is continuously on in red.



**Coffee-making error 1**  
The LEDs for coffee-making starting buttons for the relevant compartment are flashing in red.



**Coffee-making error 2**  
LEDs of all coffee-making starting buttons are constantly on in red.



Please wait  
Do not remove the coffee-making pot.

Remove the coffee-making pot, and pour the coffee into the cup before serving.

Switch off the appliance. Take out the coffee-making pot from its seat. Use a damp cloth to clean the base of the coffee-making pot, heating surface (make sure that the heating surface is cold) and the sensor glass. You can switch on the appliance again to start another coffee-making process. Contact Authorised Service Provider if the error occurs again.

Switch off the appliance. Take out the coffee-making pot from its seat. Use a damp cloth to clean the base of the coffee-making pot, heating surface (make sure that the heating surface is cold) and the sensor glass. You can switch on the appliance again to start another coffee-making process. Contact Authorised Service Provider if the error occurs again.

Switch off the appliance. Take out the coffee-making pot from its seat. Use a damp cloth to clean the base of the coffee-making pot, heating surface (make sure that the heating surface is cold) and the sensor glass. You can switch on the appliance again to start another coffee-making process. Contact Authorised Service Provider if the error occurs again.

Switch off the appliance. Take out the coffee-making pot from its seat. Use a damp cloth to clean the base of the coffee-making pot, heating surface (make sure that the heating surface is cold) and the sensor glass. You can switch on the appliance again to start another coffee-making process. Contact Authorised Service Provider if the error occurs again.

3

## ΕΙΔΟΠΟΙΗΣΕΙΣ

**Το προϊόν είναι έτοιμο για παρασκευή καφέ**  
Η λυχνία LED του επιλεγμένου μεγέθους φλιτζανιού αναμένει σταθερά με λευκό χρώμα. Οι λυχνίες LED του κουμπιού έναρξης παρασκευής καφέ είναι λευκές με μειωμένο φωτισμό.



**Παρασκευή**  
Η λυχνία LED του επιλεγμένου κουμπιού έναρξης παρασκευής καφέ είναι αναμμένη σταθερά με λευκό χρώμα.



**Η διαδικασία παρασκευής καφέ έχει ολοκληρωθεί**  
Η λυχνία LED του επιλεγμένου κουμπιού έναρξης παρασκευής καφέ αναβοσβήνει με λευκό χρώμα.



**Σφάλμα υπέρβασης στάθμης**  
Η λυχνία LED του επιλεγμένου κουμπιού έναρξης παρασκευής καφέ αναβοσβήνει με κόκκινο χρώμα.



**Σφάλμα λήξης χρόνου**  
Η λυχνία LED του επιλεγμένου κουμπιού για έναρξη παρασκευής καφέ είναι αναμμένη σταθερά με κόκκινο χρώμα.



**Σφάλμα 1 παρασκευής καφέ**  
Οι λυχνίες LED των κουμπιών για έναρξη παρασκευής καφέ για το αντίστοιχο τμήμα αναβοσβήνουν με κόκκινο χρώμα.



**Σφάλμα 2 παρασκευής καφέ**  
Οι λυχνίες LED όλων των κουμπιών έναρξης παρασκευής καφέ είναι μόνιμα αναμμένες με κόκκινο χρώμα.



Περιμένετε  
Μην αφαιρέσετε το μπρίκι.

Αφαιρέστε το μπρίκι και μεταφέρετε τον καφέ στο φλιτζάνι πριν τον σερβίρετε.

Απενεργοποιήστε τη συσκευή. Απομακρύνετε το μπρίκι από τη βάση του. Χρησιμοποιήστε ένα ελαφρά υγρό πανί για να ακουσίσετε τη βάση του μπρικιού, την επιφάνεια θέρμανσης (βεβαιωθείτε ότι η επιφάνεια θέρμανσης έχει κρυώσει) και το γυαλί αισθητήρα. Μπορείτε να ενεργοποιήσετε πάλι τη συσκευή για να αρχίσετε μια νέα διαδικασία παρασκευής καφέ. Επικοινωνήστε με Εξουσιοδοτημένο Εκπρόσωπο Σέρβις, εάν το σφάλμα παρουσιαστεί ξανά.

Απενεργοποιήστε τη συσκευή. Απομακρύνετε το μπρίκι από τη βάση του. Χρησιμοποιήστε ένα ελαφρά υγρό πανί για να ακουσίσετε τη βάση του μπρικιού, την επιφάνεια θέρμανσης (βεβαιωθείτε ότι η επιφάνεια θέρμανσης έχει κρυώσει) και το γυαλί αισθητήρα. Μπορείτε να ενεργοποιήσετε πάλι τη συσκευή για να αρχίσετε μια νέα διαδικασία παρασκευής καφέ. Επικοινωνήστε με Εξουσιοδοτημένο Εκπρόσωπο Σέρβις, εάν το σφάλμα παρουσιαστεί ξανά.

Απενεργοποιήστε τη συσκευή. Απομακρύνετε το μπρίκι από τη βάση του. Χρησιμοποιήστε ένα ελαφρά υγρό πανί για να ακουσίσετε τη βάση του μπρικιού, την επιφάνεια θέρμανσης (βεβαιωθείτε ότι η επιφάνεια θέρμανσης έχει κρυώσει) και το γυαλί αισθητήρα. Μπορείτε να ενεργοποιήσετε πάλι τη συσκευή για να αρχίσετε μια νέα διαδικασία παρασκευής καφέ. Επικοινωνήστε με Εξουσιοδοτημένο Εκπρόσωπο Σέρβις, εάν το σφάλμα παρουσιαστεί ξανά.

Απενεργοποιήστε τη συσκευή. Απομακρύνετε το μπρίκι από τη βάση του. Χρησιμοποιήστε ένα ελαφρά υγρό πανί για να ακουσίσετε τη βάση του μπρικιού, την επιφάνεια θέρμανσης (βεβαιωθείτε ότι η επιφάνεια θέρμανσης έχει κρυώσει) και το γυαλί αισθητήρα. Μπορείτε να ενεργοποιήσετε πάλι τη συσκευή για να αρχίσετε μια νέα διαδικασία παρασκευής καφέ. Επικοινωνήστε με Εξουσιοδοτημένο Εκπρόσωπο Σέρβις, εάν το σφάλμα παρουσιαστεί ξανά.

3

No water  
Water indicator LED is  
constantly on in red



Fill the water tank with water up to the max level. (When there is no water left, the coffee-making starting buttons will go off and the user cannot make any selection).

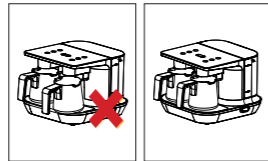
## COOKING RECOMMENDATIONS

Recommended quantities of ingredients to prepare Greek coffee		
	Coffee	Sugar
Sugar-free	1 measure	-
With little sugar	1 measure	1/2 cube sugar / 1/2 tea spoon of granulated sugar
With medium amount of sugar	1 measure	1 sugar cube 1 tea spoon granulated sugar
Sweet	1 measure	2 sugar cube 2 tea spoon granulated sugar

Following quantities are for single serving. You can prepare maximum 3 servings of coffee in a single pot.

## MAKING COFFEE

- 1 Add coffee and sugar into the coffee-making pot according to your taste.  
- (Ingredients for 1, 2 or 3 person(s) as desired)  
- You can use the coffee measure delivered with the appliance.  
- Do not compress the coffee in the measure.  
- Add 1 brim-full measure of coffee for 1 person.  
- For a foamy and tasty coffee always use fresh coffee.
- 2 Fully insert the coffee-making pot back into its seat and in upright position. Otherwise your appliance will not operate.



- 3 According to the coffee amount, press the start button for 1, 2 or 3 serving(s) to start the coffee making process.

Your appliance will take in water first and then switch to coffee making. Do not remove the coffee-making pot before your appliance indicates that the coffee-making is completed.

4

Δεν υπάρχει νερό  
Η ενδεικτική λυχνία LED νερού  
είναι μόνιμα αναμμένη με  
κόκκινο χρώμα



Γεμίστε το δοχείο νερού με νερό ως το επίπεδο  
μακ. (Όταν τελειώσει το νερό, τα κουμπιά  
ένταξης παρασκευής καφέ θα σβήσουν και ο  
χρήστης δεν θα μπορεί να κάνει επιλογή).

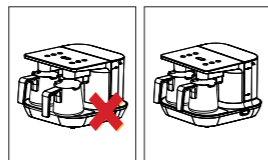
## ΣΥΣΤΑΣΕΙΣ ΓΙΑ ΤΗΝ ΠΑΡΑΣΚΕΥΗ ΚΑΦΕ

Προτεινόμενες ποσότητες για την παρασκευή ελληνικού καφέ		
	Καφές	Ζάχαρη
Σκέτος	1 μεζούρα	-
Με λίγη ζάχαρη	1 μεζούρα	1/2 κύβος ζάχαρης / 1/2 κουταλάκι του γλυκού κρυσταλλικής ζάχαρης
Μέτριος	1 μεζούρα	1 κύβος ζάχαρης 1 κουταλάκι του γλυκού κρυσταλλικής ζάχαρης
Γλυκός	1 μεζούρα	2 κύβοι ζάχαρης 2 κουταλάκια του γλυκού κρυσταλλικής ζάχαρης

Οι ποσότητες παρακάτω είναι για ένα μόνο φλιτζάνι. Μπορείτε να παρασκευάζετε 3 φλιτζάνια καφέ το πολύ, σε κάθε μπρίκι.

## ΠΑΡΑΣΚΕΥΗ ΚΑΦΕ

- 1 Προσθέστε καφέ και ζάχαρη στο μπρίκι σύμφωνα με τις προτιμήσεις σας.  
- (Υλικά για 1, 2 ή 3 άτομα, όπως επιθυμείτε)  
- Μπορείτε να χρησιμοποιήσετε τη μεζούρα καφέ που συνοδεύει τη μηχανή.  
- Μην συμπιέσετε τον καφέ στη μεζούρα.  
- Προσθέστε 1 γεμάτη ως το χείλος μεζούρα καφέ για 1 άτομο.  
- Για γευστικό καφέ με πλούσιο καϊμάκι χρησιμοποιείτε πάντα φρέσκο καφέ.
- 2 Εισάγετε πλήρως το μπρίκι πίσω στη θέση του και σε όρθια θέση. Διαφορετικά η συσκευή σας δεν θα λειτουργήσει.



Η συσκευή σας πρώτα θα λάβει νερό και μετά θα ξεκινήσει την παρασκευή καφέ. Μην αφαιρέσετε το μπρίκι πριν η συσκευή σας υποδείξει ότι έχει ολοκληρωθεί η παρασκευή του καφέ.

4

## SERVING THE COFFEE

- 1 When the appliance indicates that the coffee-making is completed remove the coffee-making pot from its seat.  
**!** Waiting for long time may cause the foam to collapse and the grout to settle down.
- 2 Pour the coffee from the coffee-making pot into your coffee cup.  
**!** Pouring in a rapid way will ensure that the foam and the grout is fully transferred to the coffee cup.



BON  
APPETITE...

## IMPORTANT WARNINGS

- 1 Always use your appliance with a grounded socket.
- 2 Do not move the appliance when the water tank is full!
- 3 Use your machine on a flat and stable surface!
- 4 When moving the product, remove the coffee-making pot to prevent it from falling!
- 5 Do not use the coffee-making pot on any cooking appliance other than the Greek Coffee Machine! (Hob, etc.)
- 6 If you do not do anything on the appliance for 3 minutes, it will give an audio warning (beep) and switch to stand-by mode. If you press the coffee-making starting button or the cup size adjustment button, an audio warning will be heard and the appliance will leave sleep mode.
- 7 Do not place anything (cups, coffee-making pots etc.) on the appliance.

**!** Heating surface and exterior of the coffee-making pot will be hot after making coffee. Do not touch!

5

## ΣΕΡΒΙΡΙΣΜΑ ΤΟΥ ΚΑΦΕ

- 1 Όταν η συσκευή υποδεικνύει ότι η παρασκευή του καφέ έχει ολοκληρωθεί, αφαιρέστε το μπρίκι από τη θέση του.  
**!** Η αναμονή για μεγάλο χρονικό διάστημα θα κάνει το καϊμάκι να χαλάσει και να κατακαθίσει οι κόκκοι του καφέ.
- 2 Όταν η συσκευή υποδεικνύει ότι η παρασκευή του καφέ έχει ολοκληρωθεί, αφαιρέστε το μπρίκι από τη θέση του.  
**!** Χύνοντας με ταχύ τρόπο εξασφαλίζετε ότι τόσο ο αφρός όσο και το ένεμα μεταφέρεται πλήρως στο φλιτζάνι του καφέ.



ΚΑΛΗ  
ΑΠΟΛΑΥΣΗ...

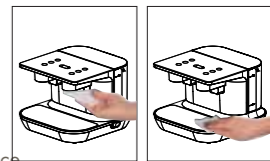
## ΣΗΜΑΝΤΙΚΕΣ ΠΡΟΕΙΔΟΠΟΙΗΣΕΙΣ

- 1 Πάντα χρησιμοποιείτε τη συσκευή σας με γειωμένη πρίζα.
- 2 Μην μετακινείτε τη συσκευή όταν το δοχείο νερού έχει νερό!
- 3 Χρησιμοποιείτε τη μηχανή σας επάνω σε επίπεδη και σταθερή επιφάνεια!
- 4 Όταν μετακινείτε το προϊόν, αφαιρέστε το μπρίκι για να μην πέσει!
- 5 Μην χρησιμοποιείτε το μπρίκι με καμία άλλη συσκευή μαγειρέματος, εκτός από τη Μηχανή Ελληνικού Καφέ! (Εστία μαγειρέματος κλπ.)
- 6 Εάν δεν χρησιμοποιηθεί η συσκευή για 3 λεπτά, θα ακουστεί ένα ηχητικό σήμα ειδοποίησης (μπιπ) και η συσκευή θα μεταβεί σε κατάσταση αναμονής. Εάν πατήσετε το κουμπί ένταξης παρασκευής καφέ ή το κουμπί ρύθμισης μεγέθους φλιτζανιού, θα ακουστεί μια ηχητική ειδοποίηση και η συσκευή θα βγει από την κατάσταση αναμονής.
- 7 Μην τοποθετείτε οτιδήποτε (φλιτζάνια, μπρίκια κλπ.) πάνω στη συσκευή.  
**!** επιφάνεια θέρμανσης και η εξωτερική επιφάνεια του μπρικιού θα έχουν υψηλή θερμοκρασία μετά την παρασκευή καφέ. Μην αγγίζετε!

5

## CLEANING

- 1 Do not use abrasive materials, scratching sponges and wires to clean the exterior of the appliance and the heating surface.
- 2 Wipe clean the cooking sensor glass at every 15-20 operation with a damp cloth.
- 3 Pay attention not to stain the heating surface. If coffee spills onto the heating surface immediately clean before it dries.
- 4 Use a damp cloth to for general cleaning of the appliance.
- 5 Hand wash the coffee-making pot after each cooking.
- 6 Take out and hand-wash the water tank at least every three months.



**!** Do not wash any part of the appliance in dishwasher.



Grundig Call Center

**444 0 888**

Alternative Number

**(0216) 585 8 888**

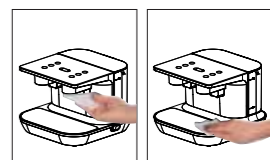
[www.grundig.com](http://www.grundig.com)

6

3584340400 Rev:AB

## ΚΑΘΑΡΙΣΜΟΣ

- 1 Μην χρησιμοποιείτε υλικά που χαράζουν, σκληρά σφουγγάρια και σύρματα για να καθαρίσετε το εξωτερικό της συσκευής και την επιφάνεια θέρμανσης.
- 2 Σκουπίστε το γυαλί του αισθητήρα παρασκευής κάθε 15-20 λειτουργίες χρησιμοποιώντας ένα υγρό πανί.
- 3 Προσέχετε να μη λερωθεί η επιφάνεια θέρμανσης. Αν χυθεί καφές στην επιφάνεια θέρμανσης, σκουπίστε την με ένα ελαφρά υγρό πανί.
- 4 Χρησιμοποιήστε ένα ελαφρά υγρό πανί για τον γενικό καθαρισμό του προϊόντος.
- 5 Πλένετε με το χέρι το μπρίκι μετά από κάθε διαδικασία παρασκευής.
- 6 Αφαιρείτε και πλένετε με το χέρι το δοχείο νερού τουλάχιστον κάθε τρεις μήνες.



**!** Μην πλένετε κανένα εξάρτημα της συσκευής σε πλυντήριο πιάτων.



Τηλεφωνικό Κέντρο Grundig

**444 0 888**

Εναλλακτικός αριθμός

**(0216) 585 8 888**

[www.grundig.com](http://www.grundig.com)

6

3584340400 Rev:AB