

beko

Кофеварка

Руководство пользователя



BKK 2400

RU

CE

01M-7489570201-1021-02

Пожалуйста, сначала внимательно прочитайте данное руководство!

Уважаемый покупатель!

Благодарим Вас за приобретение оборудования Веко. Мы надеемся, что вы получите наилучшие результаты от его использования: устройство было изготовлено с обеспечением высокого качества на базе новейших технологий. Поэтому, пожалуйста, внимательно прочтите данное руководство пользователя и все иные сопроводительные документы перед использованием устройства и храните их в качестве справочных материалов для дальнейшего пользования. При передаче устройства какому-либо другому лицу приложите к нему руководство пользователя. Следуйте инструкциям, обращая особое внимание на все предупреждения и информацию, приведенные в руководстве пользователя.

Значения Символов

В различных разделах данного руководства пользователя используются следующие символы:



Важная информация и полезные советы по использованию.



Предупреждение: Предупреждения о ситуациях, опасных для жизни и имущества.



ПЕРЕРАБОТАННАЯ И ПРИГОДНАЯ
ДЛЯ ВТОРИЧНОЙ ПЕРЕРАБОТКИ
БУМАГА

1 Важные инструкции по безопасности и охране окружающей среды

Данный раздел содержит инструкции по технике безопасности, которые помогут Вам защититься от риска получения травм или повреждения имущества.

Невыполнение этих указаний аннулирует все гарантии на данное устройство.

1.1 Общая безопасность

- Этот прибор соответствует международным стандартам безопасности.
- Не используйте прибор на открытом воздухе и в ванной.
- Никакая ответственность или гарантийные претензии не принимаются за ущерб, возникший в результате неправильного использования или неправильного обращения с прибором.
- Ни в коем случае не пытайтесь разобрать или разъединить смонтированные части прибора.
- Используйте только оригинальные детали или детали, рекомендованные производителем.
- Всегда используйте прибор на устойчивой,

ровной, чистой, сухой и нескользкой поверхности.

- Не начинайте готовить кофе, не налив воды в кофейник.
- Не кладите в кофейник никаких веществ, кроме кофе, сахара.
- Кофеварка рассчитана на работу при 4–37 °C и относительной влажности 80%.
- Не пейте приготовленный по-гречески кофе из кофеварки.
- Из-за технологии производства в нагревательном элементе прибора при первом использовании могут возникать пар и запах. Это нормальное явление. Они исчезнут через несколько циклов.
- Не перемещайте прибор, когда он еще горячий или когда в кофеварке есть жидкость.
- Избегайте контакта с горячими поверхностями. Держите кофейник только за ручку, иначе есть опасность ожога. Кофейник нагревается во время приготовления.
- Основание (поверхность нагревания), на

которое ставится кофеварка, нагревается во время работы. Поэтому не прикасайтесь к этой области во время использования и пока прибор не остынет.

- Перед перемещением убедитесь, что прибор выключен.
- Для дополнительной защиты данное устройство нужно подключить к бытовому устройству защитного отключения с максимальным током 30 мА,
- Подключите устройство к заземленной розетке, защищенной предохранителем на 16 ампер.
- Никогда не используйте оборудование, если поврежден кабель питания или сам прибор.
- Не используйте прибор с удлинителем.
- Просушите гнездо кофейника перед включением прибора в розетку и установкой деталей.
- Не погружайте прибор, шнур питания или вилку в воду или другие жидкости.

Важные инструкции по безопасности и охране окружающей среды

- Не прикасайтесь к прибору или его вилке влажными или мокрыми руками.
- Размещайте прибор таким образом, чтобы всегда обеспечивался доступ к вилке.
- Не допускайте повреждения кабеля питания: не сжимайте, не сгибайте и не допускайте его трения об острые предметы. Держите кабель питания вдали от горячих поверхностей и открытого пламени.
- Убедитесь, что нет опасности, что шнур питания может быть случайно выдернут или кто-то может споткнуться о него во время использования прибора.
- В случае неисправности отключите прибор от сети.
- Перед чисткой отключите прибор от сети и никогда не чистите его, когда он используется.
- Не тяните за шнур питания прибора, чтобы вынуть его вилку из розетки, и не наматывайте шнур питания вокруг прибора.

- Ваш источник питания должен соответствовать информации, указанной на паспортной табличке прибора.
- Не используйте прибор в местах или рядом с горючими или воспламеняющимися местами или материалами.
- Не используйте прибор рядом с источниками тепла (варочная панель, гриль, нагревательный элемент, плита и т.д.) или поблизости от них.
- Держите прибор вдали от источников пара и не используйте его в средах с избыточным паром.
- Не используйте кофеварку с каким-либо другим нагревателем (плитой и т.д.), кроме прибора.
- Устройство предназначено для использования дома, на кухнях, в офисных помещениях, магазинах и других местах, а также в гостевых комнатах в гостиницах, отелях и прочих местах размещения. Это устройство не предназначено для профессионального использования.
- Не используйте данное устройство не по назначению.

Важные инструкции по безопасности и охране окружающей среды

- Этот прибор можно использовать только для приготовления кофе.
- Рекомендуется соблюдать крайнюю осторожность при использовании рядом с детьми и людьми с ограниченными физическими, сенсорными или умственными способностями.
- Этим прибором могут пользоваться дети в возрасте 8 лет и старше, а также люди с ограниченными физическими, перцептивными или умственными способностями, неопытные или не знакомые с прибором, если они находятся под присмотром или проинформированы и поняли безопасное использование прибора и возможные опасности. Дети не должны играть с данным прибором.
- Дети не должны выполнять процедуры очистки и технического обслуживания, если они не находятся под контролем старших.

- Если вы храните упаковочный материал, держите его в недоступном для детей месте.
- Храните устройство в недоступном для детей месте.

1.2 Соответствие Директиве EU WEEE (Об утилизации электрического и электронного оборудования) и утилизация отходов



Данное устройство не содержит вредных или запрещенных материалов, указанных в «Положении о надзоре за утилизацией отходов электрического и электронного оборудования», изданном Министерством окружающей среды и урбанизации. Это устройство соответствует требованиям WEEE. Это устройство изготовлено из высококачественных деталей и материалов, пригодных для вторичной переработки и повторного использования. Поэтому не выбрасывайте данное устройство вместе с бытовыми или другими отходами по истечении срока службы. Отнесите устройство в пункт сбора, предназначенный для утилизации электрических и электронных приборов. Узнайте об этих пунктах сбора у местных властей в вашем районе. Помогите защитить окружающую среду и природные источники путем переработки отработанных изделий.

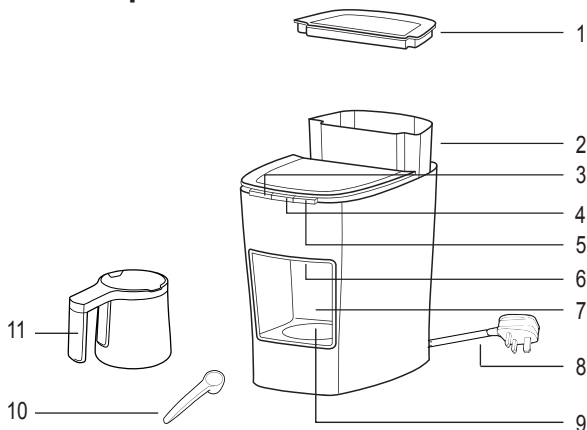
1.3 Информация об упаковке



Материалы упаковки устройства произведены из перерабатываемого материала в соответствии с нашим Национальным законодательством. Не выбрасывайте упаковочные отходы вместе с бытовыми отходами или другими видами отходов, сдавайте их в пункты сбора, рекомендованные местными властями.

2 Ваша кофеварка

2.1 Обзор



1. Верхняя крышка резервуара для воды
2. Резервуар для воды
3. Кнопка запуска для 1 порции и индикатор состояния
4. Кнопка запуска для 2 порций и индикатор состояния
5. Кнопка запуска для 3 порций и индикатор состояния
6. Датчик обнаружения приготовления
7. Место кофейника для приготовления кофе (варки)
8. Сетевой кабель
9. Поверхность нагрева
10. Порция кофе
11. Кофейник для приготовления кофе

2.2 Технические данные

Сила тока: Макс 3А

Мощность: 670Вт

Напряжение: 220-240 В переменного тока
~, 50 Гц

Длина кабеля: 90 см

Права на технические и дизайнерские изменения защищены.

Значения, указанные в маркировке на вашем приборе, или в других прилагаемых к нему печатных документах, представляют собой значения, полученные в лабораториях в соответствии с применимыми стандартами. Эти значения могут меняться в зависимости от использования прибора и условий окружающей среды.

3 Эксплуатация

3.1 Первое использование



Перед использованием продукта прочтите все руководство пользователя.

1. Убедитесь, что прибор стоит вертикально на ровной, сбалансированной, чистой, сухой и нескользящей поверхности.
2. Подключите устройство к розетке.
 - Прибор запустится автоматически.
3. Снимите крышку резервуара для воды (1).
4. Наполните резервуар для воды водой до максимального уровня. В зависимости от вашего предпочтения, вы также можете наполнить воду, полностью отсоединив резервуар для воды.
 - Повторите тот же процесс после того, как прибор выдаст предупреждение о низком уровне воды.

5. Установите кофейник на место так, чтобы насос и система подачи воды были заполнены водой. Нажмите кнопку приготовления кофе для приготовления 1 порции. После завершения процесса откачки воды нажмите, удерживая ту же кнопку в течение 3 секунд, для завершения процесса, и слейте воду из кофейника.



Таким образом, будет обеспечена правильная работа насоса в устройстве.



Предупреждение: Повторите этот процесс также после того, как вы снимете / поставите резервуар для воды с / на место и перед подачей кофе.

3 Эксплуатация

Чтобы отрегулировать количество воды в соответствии с размером чашки

1. Установите кофейник (11) на его место (7).
2. Нажмите кнопку приготовления кофе для 1 порции (3).
3. После завершения процесса откачки воды нажмите, удерживая ту же кнопку в течение 3 секунд, для завершения процесса, и слейте воду из кофейника.
4. В случае, если воды, которую вы налили в чашку, слишком мало или много, отрегулируйте количество воды следующим образом.
5. Для изменения количества воды, снимите кофейник с места. Нажмите и удерживайте кнопку приготовления кофе для двух порций (4) в течение 3 секунд для перехода в режим

регулировки подачи воды.



Индикатор состояния, который загорается при переходе в режим регулировки уровня воды, отобразит уровень воды, на который настроено устройство.

6. Как только вы перейдете в режим регулировки подачи воды, нажмите и удерживайте кнопку, соответствующую вашей чашке, в течение 3 секунд. Индикатор состояния нажатой кнопки будет гореть синим цветом в течение 1 секунды, при этом уровень воды изменится.
 - Кнопка для 1 порции: Маленькая чашка. В среднем 55 мл.
 - Кнопка для 2 порций: Чашка среднего размера. В среднем 65 мл.
 - Кнопка для 3 порций: Большая чашка. В среднем 75 мл.



Предупреждение:
Когда вы находитесь в режиме регулировки подачи воды, если вы не нажмете соответствующую вашей чашке кнопку в течение 3 секунд, устройство выйдет из режима регулировки подачи воды и останется в прежних настройках.



Повторите процесс регулировки количества воды, если желаете изменить объем чашки.

3.2 Приготовление кофе



Предупреждение:
Чтобы кофе был вкусным, убедитесь, что внутренняя часть кофейника (11) сухая и чистая.



Предупреждение:
Убедитесь, что в резервуаре (2) достаточное количество воды.

1. Насыпьте кофе и сахар на одного, двух или трех человек в кофейник (11).



Предупреждение:
При приготовлении кофе убедитесь, что под кофейником (11) нет капель воды. В противном случае при попадании капель воды на горячее дно будет слышен раздражающий звук.

3 Эксплуатация

2. Установите кофейник (11) на место.



Предупреждение:

Полностью вставьте кофейник обратно в гнездо (7) и установите его в вертикальное положение. В противном случае ваше устройство не будет работать.

3. Нажмите кнопку "Пуск" для 1, 2 или 3 порций (порции) в зависимости от количества кофе, чтобы начать процесс приготовления кофе.

- Вы услышите звуковой сигнал, указывающий на то, что процесс запущен, а индикатор состояния (3, 4, 5) загорится красным.



Время приготовления 1-1,5 мин на 1 человека, 1,5-2,5 мин. для 2 человек и 2-3,5 мин. для 3 человек.



При повторном приготовлении время приготовления будет меньше, так как поверхность нагрева (9) уже будет горячей.

3 Эксплуатация



Для приготовления вкусного кофе, не дожидаясь, извлеките кофейник (11) из своего места (7)! Длительное ожидание может привести к нарушению пены и оседанию гущи.



Быстро налейте кофе, чтобы пена и гуща не остались в кофеварке (11).



Удерживайте кнопку начала приготовления (3, 4, 5) нажатой в течение 3 секунд, чтобы отменить приготовление кофе по любой причине.

4. Когда кофе будет готов, устройство издаст звуковое предупреждение, а индикатор состояния (3, 4, 5) начнет мигать красным цветом. Как только индикатор состояния станет белым, налейте кофе в чашку и подавайте его.

Рекомендуемое количество ингредиентов для приготовления кофе

	Простой	С небольшим количеством сахара	Средний	Сладкий
Кофе	1 ложка	1 ложка	1 ложка	1 ложка
Сахар	-	1/2 кубика сахара / 1/2 чайной ложки сахарного песка	1 кубик сахара / 1 чайная ложка сахарного песка	2 кубика сахара / 2 чайной ложки сахарного песка

Следующие количества рассчитаны на одну порцию. Вы можете приготовить кофе максимум на 3 человека.

3 Эксплуатация



Предупреждение:

Старайтесь не запачкать нагревательную поверхность (9). Если вы прольете кофе на нагревательную поверхность, протрите ее слегка смоченной тканью, прежде чем она высохнет.



Предупреждение:

Не используйте кофейник ни на каком другом кухонном приборе, кроме кофеварки! (Плита и т.д.)

Вы можете менять их в соответствии со своими предпочтениями.

2. Насыпьте кофе с помощью мерки для кофе (10), прилагаемой к кофеварке. Используйте свежий кофе для получения вкусного и пенистого кофе.

3.4 Режим сна

2. Если вы ничего не делаете на приборе в течение 3 минут, он издаст звуковой сигнал (звуковой сигнал) и перейдет в режим ожидания. При выполнении операции (установка/снятие кофейника на место/с места или нажатие кнопки "Пуск") раздастся 2 звуковых предупреждения (звуковых сигнала). Индикатор состояния загорится белым, и устройство будет готово к работе.

3.3 Количества

1. Это простое в использовании устройство, предназначенное для приготовления кофе. Вы можете приготовить пенный кофе на свой вкус, используя количество, указанное в таблице. Следующие количества предоставлены только для информации.

3 Эксплуатация

3.5 Уведомления

Устройство готово к изготовлению
(постоянный белый свет)

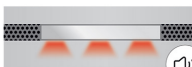


Приготовление
(постоянный красный свет)



Пожалуйста, подождите
(Не снимайте кофейник с места)

Приготовление завершено
(мигающий красный свет)



Достаньте кофейник его места.

Достаньте кофейник для приготовления кофе (варки) с его места.

Ошибка при приготовлении
(мигающий розовый свет)



Используйте влажную ткань, чтобы очистить основание кофейника, поверхность нагрева (**убедитесь, что поверхность нагрева холодная**) и сенсорное стекло.

Когда индикатор будет гореть постоянно белым, вы можете приступить к следующему процессу приготовления кофе. Если ошибка повторится, обратитесь в сервисную службу.

Ошибка тайм-аута
(постоянный розовый свет)



Выключите и включите устройство. Если ошибка повторится, обратитесь в сервисную службу.

Нет воды
(мигающий синий свет)



Наполните кофейник с водой по макс. уровень.

4 Очистка и уход

4.1 Очистка

**Предупреждение:**

Не перемещайте устройство, пока внутри него находится кофейник для приготовления (11). Кофейник может быть поврежден.

**Предупреждение:**

Никогда не используйте бензин, растворители, абразивные чистящие средства, металлические предметы или жесткие щетки для чистки прибора.

**Предупреждение:**

Ни в коем случае не погружайте прибор или его шнур (8) питания в воду или любую другую жидкость.

1. Перед началом любой процедуры очистки отключите устройство от сети.
2. Подождите, пока устройство остынет.
3. Снимите кофейник (11) с места (7).
4. Промойте кофейник (11) под проточной водой.
5. Полностью извлеките кофейник и промойте под проточной водой.



Вынимайте и мойте ручную резервуар для воды (2) не реже одного раза в три месяца.



Не чистите поверхность нагрева (9) и варочную панель абразивной губкой или стальной ватой. Очищайте мягкой губкой. Обращайте особое внимание на то, чтобы не царапать эти поверхности.

4 Очистка и уход



Предупреждение:
Никогда не мойте кофейник (11) или резервуар для воды (2) в посудомоечной машине.



Предупреждение:
Не мойте какие-либо части устройства в посудомоечной машине.



Предупреждение:
Поскольку во время приготовления кофе прибор будет горячим, подождите, пока он остынет, если вы хотите его очистить после этого.



Для сохранения вкуса кофе, который вы будете готовить, очищайте сразу варочную емкость (11) после каждой операции приготовления.

6. Для очистки внешней поверхности устройства используйте влажную и мягкую ткань с небольшим количеством мягкого моющего средства.



Не забывайте протирать датчик определения уровня приготовления (6) влажной тканью через каждые 15-20 операций приготовления.

4 Очистка и уход

7. Установите кофейник (11) на место.

4.1.1 Удаление накипи

Чтобы вовремя удалить пятна (осадки), которые могут появиться в кофеварке, не повредив внутреннюю поверхность основания, налейте одну десертную ложку кристаллов лимонной кислоты в кофейник и залейте кипятком, чтобы вода наполнила кофейник на 1/3. Подождите 10 минут. По окончании процесса ожидания вы можете ополоснуть кофеварку (11) и использовать ее снова.

4.2 Хранение

- Если вы не собираетесь использовать прибор в течение длительного времени, храните его осторожно.
- Убедитесь, что прибор отключен от сети, остыл и полностью высох.
- Храните прибор в прохладном и сухом месте.
- Храните его в месте, недоступном для детей.

4.3 Обращение и транспортировка

- Во время перемещения и транспортировки переносите прибор в оригинальной упаковке. Упаковка устройства защищает его от физических повреждений.
- Не кладите тяжелые грузы на прибор или упаковку. Возможно повреждение прибора.
- Падение прибора может вывести его из строя или вызвать необратимые повреждения.
- Убедитесь, что резервуар для воды (2) пуст и полностью сух.

5 Технологические характеристики устройства



SpinJet

Система автоматического перемешивания, обеспечивающая пенистый и идеально однородный кофе



CookSense

Технология, позволяющая варить кофе наилучшей консистенции

AntiSpill



Дополнительная система безопасности, исключающая необходимость наблюдать за кофе во время его заваривания

6 прежде чем звонить в авторизованный сервис



Сначала убедитесь, что устройство включено в розетку.



Убедитесь, что в кабеле нет обрыва или повреждений.



Очистите датчик обнаружения заваривания.



Проверьте, достаточно ли воды в резервуаре для воды и стоит ли он на своем месте.