

Derin Dondurucu

Kullanma Kılavuzu



BK 3105 A+ CF

TR

beko



Bu ürün çevreye saygılı modern tesislerde doğaya zarar vermeden üretilmiştir.

CE PCB içermez

UYARI!

Tümüyle çevre dostu bir soğutucu gaz olan R600a (yalnızca belirli koşullar altında yanıcıdır) ile çalışan soğutucu cihazınızın normal bir şekilde çalışmasını sağlamak için aşağıdaki kuralları uygulamalısınız:

- ♦ Cihazın etrafındaki serbest hava dolasımını engellemeyin.
- ♦ Buz çözme işlemini hızlandırmak için üreticinin önerdiklerinin dışında mekanik cihazlar kullanmayın.
- ♦ Soğutucu gaz devresine zarar vermeyin.
- ♦ Gıda saklama bölümü içinde üreticinin önermiş olabileceği elektrikli cihazlar dışında herhangi bir elektrikli cihaz kullanmayın.

Değerli Müşterimiz,

Modern tesislerde, Arçelik'in titiz kalite kontrolünden geçirilmiş olan ürününüzün size en iyi verimi sunmasını istiyoruz. **Bunun için, bu kılavuzun tamamını, ürününüzü kullanmadan önce dikkatlice okumanızı ve bir başvuru kaynağı olarak saklamanızı rica ederiz.**

beko

İÇİNDEKİLER

1. Bölüm:

Derin Dondurucunuzu kullanmadan önce yapılması gereken işlemler ve güvenlik uyarıları

2. Bölüm:

Genel görünüş ve

3. Bölüm:

Derin dondurucunuzun montajı

4. Bölüm:

Derin dondurucunuzun kullanılması

5. Bölüm:

Derin dondurucunuzun temizlik, bakım ve nakliyesi

6. Bölüm:

Yetkili Servis çağırmadan önce yapılması gerekenler

7. Bölüm:

Tüketici Hizmetleri

1. Bölüm: Derin Dondurucunuzu kullanmadan önce yapılması gereken işlemler ve güvenlik uyarıları

Derin Dondurucunuz 220-240 Volt'a göre ayarlıdır.

Yerleştirme için rutubetsiz ve hava dolaşımı engellenmemiş bir yer seçiniz.

Derin dondurucunuz ocak, fırın, kalorifer peteği ve soba gibi ısı kaynaklarından etkilenmeyecek uzaklıkta olmalı ve doğrudan güneş ışığı altında tutulmamalıdır.

Ürünün satın alma tarihinden itibaren 10 yıl boyunca orijinal yedek parçalar sağlanacaktır.

Çocukların ürünün içine girmesine ve çevresinde oynamasına izin vermeyiniz.

İlk kullanım öncesi ürününüzün içini temizleyiniz.

Herhangi bir temizlik ve bakım öncesi veya arıza durumunda fişi prizden çekiniz.

Ürününüzün kapağını sık açıp kapatmayınız, aşırı doldurmuyunuz.

Ürünün plastik çerçevesi ve sepet yüzeyi üzerinde biriken buzu plastik buz kazıyıcı kullanarak yüzeyden uzaklaştırınız. Buzu kazımak için metal parça kullanmayınız. Temizlenmeyen buz kapının düzgün kapanmasını engelleyecektir.

Derin dondurucunuzda kapak kilidi var ise, derin dondurucunuzu kilitli tutun ve anahtarları çocukların ulaşamayacağı güvenli bir yerde muhafaza edin. Kullanım ömrü dolduğunda derin dondurucunuzu atmada önce kapak kilidini etkisiz hale getirin. Çocukların derin dondurucunun içinde kilitli kalmaması için son derece önemlidir.

Derin dondurucunun içinde kilitli kalmak hayati tehlike arzedebilir.

Ürününüze uzatma kabloları ya da çoklu prizler ile elektrik bağlantısı yapılmamalıdır

Ürününüzün fişini mutlaka topraklı bir prize takınız.

Topraklama tesisatını ehliyetli bir elektrikçiye yaptırınız. Topraklama yapılmadan kullanım durumunda, ortaya çıkabilecek kullanım zararından firmamız sorumlu değildir.

Ürünün üretim ve stoklaması esnasında kullanılan plastik parçaları (ön ve arkada bulunmaktadır) ürünü çalıştırmadan önce alınız.

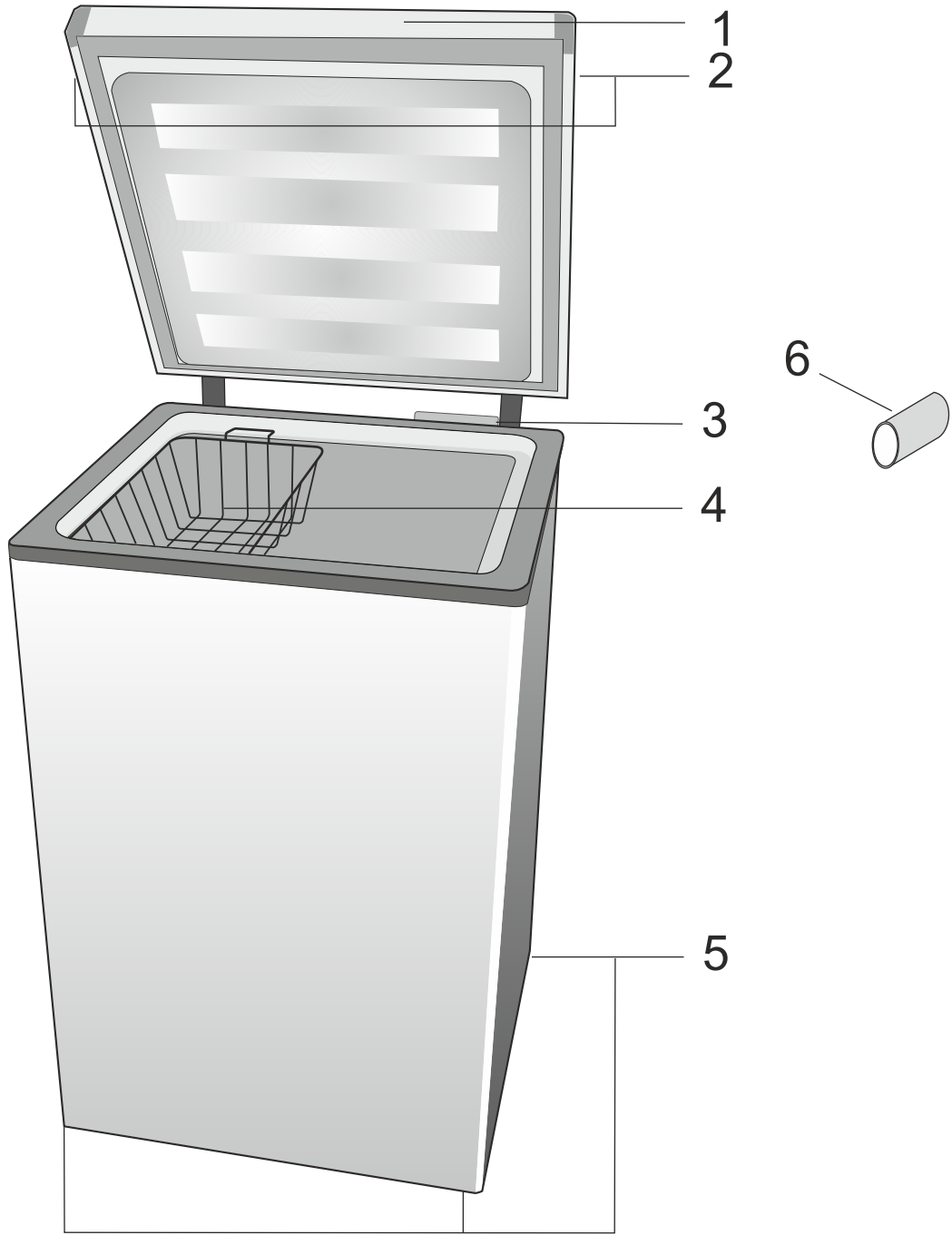
Patlayıcı ve yanıcı maddeleri emniyetiniz açısından derin dondurucunuza koymayınız.

2. Bölüm: Derin dondurucunun genel görünüşü

Dikkat! Aşağıdaki gösterim aksesuarların tanıtım amacı için çizilmiştir. Satın almış olduğunuz ürün ile birebir benzerlik göstermeyebilir.

- 1. Üst kapak**
- 2. Kapak sapları**
- 3. Kontrol panosu**
- 4. Saklama sepeti**
- 5. Ayaklar**
- 6. Plastik takviyeler**

***Kullanım ömrü: 10 yıldır. (Ürünün fonksiyonunu yerine getirebilmesi için gerekli yedek parça bulundurma süresi.)
Ürünün üzerinde bulunan işaretlemelerde veya ürünle birlikte verilen diğer basılı dökümanlarda beyan edilen değerler,
ilgili standartlara göre laboratuvar ortamında elde edilen değerlerdir. Bu değerler, ürünün kullanım ve ortam şartlarına göre değişebilir.**



i Bu kullanım kılavuzundaki şekiller şematik olup ürününüzle birebir uyum içinde olmayabilir. Satın almış olduğunuz üründe ilgili parçalar yoksa, söz konusu parçalar başka modellerde mevcuttur.

3. Bölüm: Derin Dondurucunuzun Montajı

**Bu sayfada verilen bilgiler ve uyarılar
bütün modellerimiz için geçerlidir.**

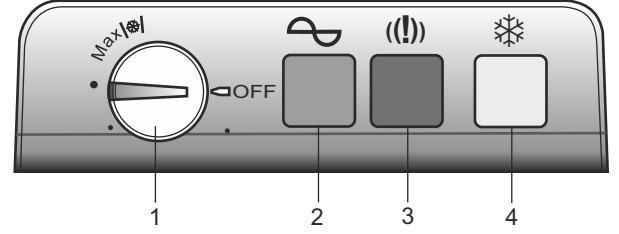
- Üst kapak ile gövde arasına konulan plastik nakliye takviyelerini çıkarınız .
Dikkat! Derin dondurucudan iyi bir verim almak için arka bölgede hava sirkülasyonu şarttır.
- Derin dondurucunuzu arkaya doğru itiniz ve yerleştiriniz.
- Derin dondurucunuzun yan ve arka tarafında en az 50 mm boşluk bırakılmalıdır.
- Montajı tamamladıktan sonra, ürününüzü hareket ettirmeden en az 2 saat bekleyiniz.
Daha sonra fişi prize takınız.
- Dikkat!** İlk çalıştırmada ve özellikle ürünün içi boş iken vakumdan dolayı üst kapak biraz zor açılabilir.

4. Bölüm: Derin Dondurucunuzun kullanılması

Kontrol panosu

Kontrol panosu üzerinde bulunan yeşil renkli lamba elektriğin dondurucuya ulaştığını gösterir. Kırmızı renkli lamba ise iç ortamın istenilen sıcaklığa ulaşmış ve ulaşmadığını gösterir. Dondurucuya yerleştirdiğiniz gıdaların donma ve saklanma derecesine ulaşmaları halinde kırmızı uyarı lambası sönecektir.

Üst kapak uzun süre açık kaldığında veya yeni, taze gıdalar yerleştirildiğinde kırmızı uyarı lambası tekrar yanacaktır.

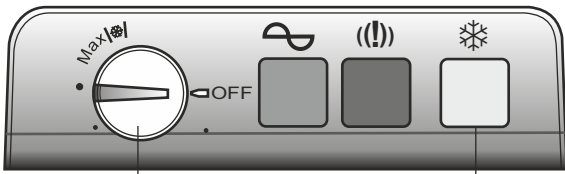


Termostat ayarının yapılması

Termostatı **Min'** den (az soğuk) **Max'a** kadar (en soğuk) ayarlayabilirsiniz. **"Hızlı Dondurma"** yapmak için termostatı **Max / d** konumuna alınız.

Diğer kademeleri ortam sıcaklığına bağlı olarak ayarlayabilirsiniz.

- Derin Dondurucunuzun kullanıldığı yer, ortam sıcaklığı ve üst kapağın açılma sıklığı iç sıcaklığı etkileyecektir.
- Ortam sıcaklığı çok yüksek ise, termostat ayar düğmesini daha yüksek konumlara getiriniz.
- Ortam sıcaklığı düşük ise termostat ayar düğmesini daha düşük konumlara getiriniz. (1 - 3. kademe)



Hızlı Dondurma Konumu

Hızlı Dondurma Butonu/Lambası

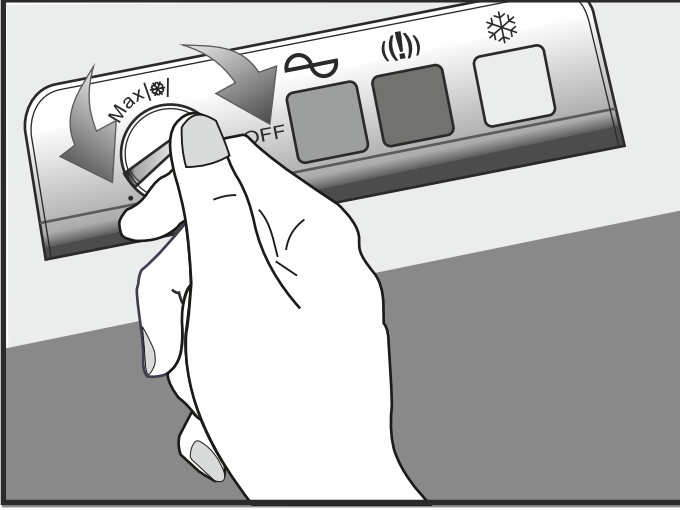
Hızlı dondurma

- Taze gıdaları derin dondurucunuza koymadan en az 24 saat önce hızlı dondurma konumuna getiriniz ve derin dondurucuyu çalıştırınız. 24 saat boyunca üst kapağı açmayınız.

• Eğer derin dondurucunun tamamını taze gıdalar ile dolduracaksanız, süreyi 48 saate çıkarınız. Hızlı dondurma yapmak için "Max / d" Pozisyonuna alınız. Hızlı Dondurma lambası yanacak ve cihaz Hızlı Dondurma konumuna geçecektir. 50 saat içinde tekrar ekonomik moda otomatik olarak dönecektir.

Hızlı Dondurma fonksiyonunu manuel olarak iptal etmek için Termostat ayar düğme konumunu değiştirebilirsiniz.

Derin Dondurucunun kullanılması



Derin Dondurucunuza sıcak gıdaları ve patlayabilecekleri için kapalı şişeler ile köpüren içecekleri koymayınız.

Dikkat!

Derin Dondurucuyu kısa bir süre için kullanmayacak veya boş bırakacaksanız enerji tasarrufu yapmak için fişini prizden çekmeyiniz. Aksi halde dondurucuyu yeniden soğutmak için daha fazla enerji harcanacaktır.

1. Derin Dondurucunuzun fişini topraklı bir prize takınız. Kontrol panosundaki yeşil renkli şebeke uyarı lambası ve kırmızı renkli sıcaklık uyarı lambası yanacaktır.

2. Termostat düğmesini istediğiniz konuma ayarlayınız.

3. Derin Dondurucunun içindeki sıcaklık yeterli seviyeye geldiğinde kırmızı renkli lamba sönecektir.

4. Lamba söndüğünde gıdaları dondurucuya yerleştirebilirsiniz.

5. Derin Dondurucunuzun üst kapağı uzun süre açık kaldığında, yeni veya taze gıdalar yerleştirildiğinde kırmızı renkli lamba tekrar yanacaktır.

Dikkat! Uzun süreli elektrik kesilmelerinde ısı kaybına neden olmamak için üst kapağı açmayınız.

Gıdaların paketlenmesi

- ☛ Gıdaları, Derin Dondurucunuza yerleştirmeden önce, sızmaya sebep vermeyecek şekilde sıkıca paketlenmelidir. Aksi durumda gıdalar lezzetlerini kaybeder ve kururlar.
- ☛ Gıdaları alüminyum folyo, polietilen torba, plâstik kap vs. gibi uygun paketlenme malzemeleri ile paketlenmelidir.
- ☛ Paketlenmede kullanılacak malzemeler soğuğa, neme, yırtılmaya, kokuya, yağa ve aside karşı dayanıklı olmalı ve hava geçirmemelidir. Dört köşe kaplar istiflemeye elverişlidir ve yer tasarrufu sağlar. Kalın polietilen torbalar ve dayanıklı alüminyum folyolar biçimsiz gıdaların paketlenmesi için kullanışlıdır. Hava geçirmez kapaklı plastik kaplar ve döndürülerek açılabilen kapaklı, düz boyunlu cam kavanozlar da kullanıma uygundur.
- ☛ Sosları, et suyunu, yumurta sarısı ve beyazını saklamak istiyorsanız, bu malzemeleri polietilen torbalara koyduktan sonra, içine buz küpleri boşaltmalısınız.
- ☛ Gıdaları günlük veya öğünlük ihtiyacınıza göre porsiyonlara ayırarak paketlenmelidir.
- ☛ Her pakete mutlaka etiket koyunuz.
- ☛ Daha iyi ve daha hızlı bir dondurma için gıdaları küçük porsiyonlar halinde paketlenmelidir.

Paketlerin içindeki havanın alınması

- ☛ Katı gıdaları alüminyum folyo ile sıkıca sardıktan sonra, bantlamadan önce boşluklarda oluşan havayı mümkün olduğunca alınız.
- ☛ Polietilen torbaların içerisinde oluşan havayı ise cepleri hafifçe sıkıştırarak mümkün olduğunca boşaltınız.

Sıvı torbaların dondurulması

Sıvıları veya sıvı içeren besinleri dondururken, genleşmeyi gözönünde bulundurarak torbanın üst kısmında, yaklaşık 2 cm'lik bir boşluk bırakınız.

Paketlerin bantlanması

Polietilen torbalar için plastik kaplamalı tel veya esnek bantlar kullanınız. Kapağı olmayan kapların veya gevşek paketlerin ağzını kapatmak için özel dondurucu bantlar kullanmalısınız.

Paketlerin etiketlenmesi

Polietilen torbalar için ipli etiketler, diğer paketler için özel çubuklu dondurucu etiketler kullanınız. Etiket üzerini yazmak için mürekkep ve tükenmez kalem kullanmayınız. Yazılar silinebilir. Bunun için keçeli ve benzeri kalemleri kullanınız. Etiketlerin herbirinin üzerine paketin içinde ne olduğunu, miktarını ve kullanılmaya başlanacağı tarihi yazınız.

Gıdaların yerleştirilmesi

- Gıdaları gruplara ayırınız. Daha sonra kullanacağınız gıdaları alt kısma, önce kullanacaklarınızı ise üst kısma yerleştiriniz.
- Dondurulacak gıdaları iç duvarlara yakın, dondurulmuş olanları ise orta bölgeye yerleştiriniz.
- Taze gıdaları, daha önceden dondurulmuş gıdalar ile temas ettirmeyiniz.

Paketli dondurulmuş gıda satın alırken dikkat edilmesi gerekenler ve saklama şekli

- Gıdaları satın alırken kaliteli ve taze olmasına özen gösteriniz.
- Satın alacağınız gıdanın ambalajının zarar görmemiş olmalı.
- Dondurulmuş gıdaları alışverişinizin en sonunda satın alınız ve sıcaklık derecelerini korumak için ambalaja sarınız. Eve gelir gelmez Derin Dondurucuya yerleştiriniz.
- Paketli dondurulmuş gıdaların sıcaklık derecesinde önemli sayılabilecek bir artış olduğunda, (örneğin; elektrik uzun süre kesilmişse veya kapak uzun süre açık kalmışsa) pakette belirtilen saklama süresini kısa tutunuz.
- Dondurulmuş gıda paketlerinin üzerinde bulunan talimatlara uyunuz. Herhangi bir süre belirtilmemiş ise 3 aydan fazla saklamayınız.

2-3 ay saklanabilecek gıdalar: Kavurma, tost ekmeği, karides, balık ve salam.

4-6 ay saklanabilecek gıdalar: Pasta ve kekler, ördek, peynir.

6-8 ay saklanabilecek gıdalar: Koyun - kuzu eti, sebzeler.

10-12 ay saklanabilecek gıdalar: Tavuk, av hayvanı, sığır eti, çilek.

- Sıcak gıdaları Derin Dondurucuya koymayınız. Bir süre oda sıcaklığında bekletin ve buzdolabında soğutunuz.
- Taze gıdaları Derin Dondurucuya gereğinden fazla doldurmayınız.
- Buzu yeni çözülmüş veya kısmen erimiş gıdaları tekrar dondurmayınız ve 24 saat içinde tüketiniz.
- Depolama süreleri için Kullanma Kılavuzundaki tablolarda belirtilen değerlere mutlaka uyunuz.

Pişmiş gıdaların dondurulması

- Evde hazırladığınız pişmiş veya kızarmış gıdaları derin dondurucuya koyabilirsiniz. Ancak haşlanmış yumurta, patates ve makarna gibi tam dondurulamayan gıdaları Derin Dondurucuya koymayınız. Bunları dondurduğunuz gıdalara sonradan ekleyiniz.
- Derin Dondurucuya koyacağınız bazı gıdalar hafifçe pişirilmeli ve uygunsu baharatlanmalıdır.
- Pasta ve sütlü tatlılar gibi soğuk yenen gıdaları da pişirdikten sonra yerleştiriniz.
- Gıdaları malzemelerini hazırlayıp ayrı ayrı paketledikten sonra pişirmeden de dondurabilirsiniz.

Hazırlanmış malzeme	Saklama süresi	Buzunun çözülme süresi	Paketleme
Güveçler	2 ay	Buzdolabında 10 saat	plastik torba
Yahniler (etsuyu)	2 ay	Buzdolabında 10 saat	plastik torba
Baharatlı etler (kebaplar)	2 ay	Buzdolabında 10 saat	plastik torba
Kızarmış et	4 ay	Buzdolabında 10 saat	plastik torba
Köfteler	1 ay	Buzdolabında 10 saat	plastik torba
Etli börek	1 ay	Buzdolabında 10 saat	plastik torba
Makarnalar	1 ay	Buzdolabında 10 saat	plastik torba
Ekmek	1 ay	Fırında 10-20 dakika	plastik torba
Meyvalı kekler	6 ay	Oda sıcaklığında 5 saat	plastik torba
Kuşbaşı etler	3 ay	Oda sıcaklığında 5 saat	plastik torba
Hamur işleri	6 ay	Oda sıcaklığında 5 saat	plastik torba
Pişmemiş hamur işleri	3 ay	Oda sıcaklığında 5 saat	plastik torba
Hamur tatlıları	3 ay	Oda sıcaklığında 5 saat	plastik torba
Malzemeli kekler	1 ay	Oda sıcaklığında 5 saat	plastik torba
Pastalar	3 ay	Oda sıcaklığında 5 saat	plastik torba
Sade kekler	6 ay	Oda sıcaklığında 5 saat	plastik torba
Kremalı tatlılar	3 ay	Oda sıcaklığında 5 saat	plastik torba
Çorbalar	3 ay	Hemen pişirilebilir	plastik torba
Soslar	3 ay	3 - 5 saat	plastik torba
Pişmiş balıklar	2 ay	5 saat	plastik torba
Tuzsuz tereyağı	6 ay	12 saat	plastik torba

Kümes ve Av hayvanlarının dondurulması ve pişirmeye hazırlanması

- ☛ Kümes hayvanlarını dondurmadan önce iyice temizleyip yıkayınız ve 24 saat süreyle buzdolabında bekletin.
- ☛ Av hayvanlarını, kesiminden 24 saat sonra parçalayınız. Bu süre içerisinde buzdolabında dinlendiriniz.
- ☛ Hindi gibi içi doldurularak yenilen gıdaları, içini doldurmadan saklayınız.
- ☛ Hayvanın sakatatlarını etli kısmından ayırınız ve ayrı ayrı paketleyiniz. Çünkü sakatatların saklanma süresi etli kısımlardan daha azdır.
- ☛ Kanatlı hayvanlar için en iyi paketlemeyi, polietilen torbalar kullanarak yapabilirsiniz.
- ☛ Saklama süresince torbaların delinmesini engellemek için kemikli kısımları parçalar halinde paketleyiniz.
- ☛ Kümes ve Av hayvanlarının etlerini Derin Dondurucudan çıkarttıktan sonra tamamen çözülmeden pişirmeyiniz.

Etlerin dondurulması

- ☛ Dondurulacak etlerin sağlıklı hayvanlardan elde edilmiş ve iyi kalitede olmasına dikkat ediniz.
- ☛ Biftek ve pirzola gibi dilimli etleri, selefona veya yağlı kağıtlara tek tek sararak birbirinden ayırınız. Polietilen torbalar veya alüminyum folyo ile paketleyiniz.
- ☛ Kıyma, kuşbaşı et ve sakatatları küçük kaplarda saklayabilirsiniz.

Balıkların dondurulması ve pişirilmeye hazırlanması

- ☛ Balıkları satın aldıktan sonraki ilk 24 saat içinde dondurmalsınız.
- ☛ Balıkları ancak çok taze ise dondurunuz ve daha önce dondurulmadığından emin olunuz.
- ☛ Buğulama ve kızartmalık balıkların içini ve pullarını temizleyiniz. Gerekirse baş ve kuyruk kısmını kesiniz. İyice yıkadıktan sonra dondurunuz.
- ☛ Fileto gibi ince ve uzun parçaları tek tek selefona veya yağlı kağıtlara sarınız.
- ☛ 1 kg'dan büyük balıkları parçalara ayırınız ve alüminyum folyoya sıkıca sararak paketleyiniz.
- ☛ Yağlı balıkların saklanma sürelerinin, yağsız balıklara göre daha az olduğunu unutmayınız.
- ☛ Yengeç, istakoz, karides gibi kabuklu deniz hayvanlarını dondurmadan önce haşlayarak pişiriniz.

Donmuş etlerin çözülmesi ve pişirilmesi

Etleri, Derin Dondurucudan çıkarttıktan hemen sonra pişirebilirsiniz. Derin Dondurucudan yeni çıkarttığınız etleri kısık ateşte ve normal pişirme süresinden daha uzun bir sürede pişirmelisiniz.

Gıda Türü	En Uzun Saklama Süresi	Kg Başına Buzunun Çözülme Süresi	Paketlenmesi
<i>Sığır eti</i>	<i>12 ay</i>	<i>Buzdolabında 24 saat</i>	<i>Plastik torbalar</i>
<i>Kuzu eti</i>	<i>6 - 9 ay</i>	<i>Buzdolabında 24 saat</i>	<i>Plastik torbalar</i>
<i>Dana eti</i>	<i>6 - 9 ay</i>	<i>Buzdolabında 24 saat</i>	<i>Plastik torbalar</i>
<i>Kıyma / Sakatat</i>	<i>8 ay</i>	<i>Buzdolabında 18 saat</i>	<i>Plastik torbalar</i>
<i>Füme et</i>	<i>1 ay</i>	<i>Buzdolabında 18 saat</i>	<i>Plastik torbalar</i>
<i>Sosis / Füme pastırma</i>	<i>1 ay</i>	<i>Buzdolabında 18 saat</i>	<i>Plastik torbalar</i>
<i>Tavuk</i>	<i>12 ay</i>	<i>Buzdolabında 12 saat</i>	<i>Plastik torbalar</i>
<i>Ördek</i>	<i>6 ay</i>	<i>Buzdolabında 24 saat</i>	<i>Plastik torbalar</i>
<i>Hindi</i>	<i>6 - 7 ay</i>	<i>Buzdolabında 24 saat</i>	<i>Plastik torbalar</i>
<i>Kaz</i>	<i>4 - 5 ay</i>	<i>Buzdolabında 20 saat</i>	<i>Plastik torbalar</i>
<i>Tavuk ciğeri</i>	<i>10 ay</i>	<i>Buzdolabında 18 saat</i>	<i>Plastik torbalar</i>
<i>Geyik eti</i>	<i>2 - 3 ay</i>	<i>Buzdolabında 5 - 6 saat</i>	<i>Plastik torbalar</i>
<i>Somon balığı (Beyaz etli balık)</i>	<i>2 - 3 ay</i>	<i>Buzdolabında 5 - 6 saat</i>	<i>Plastik torbalar</i>

Sebzeler ve şok haşlama

☛ Şok haşlama, sebzelerin rengini, tadını, kokusunu ve C-vitaminini korumaları için çok gereklidir.

☛ Sebzeler temizlenip yıkandıktan sonra küçük parçalar halinde doğranmalıdır.

Hazırladığınız sebzeleri bir süzgece koyunuz üzerini kapatınız. (her seferinde en fazla. 0,5 kg.) ve kaynayan suya (5 lt) daldırınız. Sebzelerin suya daldırılması ile suyun ısısı düşeceğinden kaynama bir süre duracaktır. Sebzeleri, su tekrar kaynayınca kadar suyun içinde tutunuz.

☛ Şok haşlama yöntemi ile pişirdiğiniz sebzeleri paketlemeden önce, hızla soğutmaya alınız ve iyice kurumasını sağlayınız.

☛ Sebzeleri Derin Dondurucudan çıkarttıktan sonra buzlarının çözülmesini beklemeden pişirebilirsiniz. Bu durumda sebzeleri normal süresinden (1 / 3) daha az sürede pişirmelisiniz.

☛ Çözülen sebzeleri bekletmeden kullanınız ve kesinlikle tekrar dondurmayınız.

Sebzelerin dondurulması

Piştirilen ve haşlanan hemen hemen bütün sebzeler derin dondurulabilir.

Dondurmaya uygun olmayan sebzeler

☛ Kıvırcık salata, marul, tere, roka, maydanoz, nane, dere otu, ıspanak, pazı gibi yeşil yapraklı sebzeleri tazeliklerini kaybedecekleri için dondurmayınız.

☛ Ham veya çok olgun sebzeler de dondurulmamalıdır.

☛ Soğan, kırmızı turp, kereviz, domates, yeşil biber gibi yüksek oranlarda su içeren sebzeleri dondurmayınız.

Sebze türü	Hazırlanışı	Pembeleşme süresi (dakika)	En uzun saklama süresi (Ay)	Paketlenmesi
Kuşkonmaz	15 cm'lik 12 dilime ayırıp yıkayınız.	3 - 4	7	Plastik torba
Fesleğen	Yapra arını operınız. Yı ayınız ve kurutunuz.	-	-	Plastik torba
Brokoli	Dış yapraklarını ayıklayınız ve yıkayınız.	2	12	Plastik torba
	Dış yapraklarını ayıklayınız limon suyu eklenmiş suya koyunuz.	7	8	Plastik torba
Karnıbahar	Parçalara ayırınız. Yarım saat süreyle ılık suda bekletiniz.	-	8	Plastik torba
Havuç	Kabuğunu soyup yıkayınız ve kesiniz.	4	8	Plastik torba
Fasulye	Kabuğunu soyunuz. Yıkayınız ve kurutunuz.	-	12	Plastik torba
Taneli sebzeler	Hazırlayınız ve yıkayınız.	2 - 3	12	Plastik torba
Mantarlar	Temizleyip yıkayınız ve kesiniz.	-	8	Plastik torba
Biberler	6 dakika pişiriniz, tuzlayınız.	-	12	Plastik torba
Bezelye	Kabuğunu soyunuz. Yıkayınız ve kurutunuz.	2	12	Plastik torba
Domates	Yıkayınız ve kurutunuz.	-	12	Plastik torba
	Temizleyip, yıkayınız ve kurutunuz.	-	12	Plastik torba
	Temizleyip, yıkayınız ve kesiniz.	2	12	Plastik torba
	Yıkayınız ve 1 cm.'lik dilimlere bölünüz.	2	12	Plastik torba

Süt ürünlerinin dondurulması

Süt

Derin Dondurucuda sadece pastörize sütleri dondurabilirsiniz.

Krema

Kremayı kartonların içinde veya şeker ile çırpıttıktan sonra küçük kaplara koyunuz. Normal (ekşi) krema dondurulursa kesilir.

Peynir

Saklamak istediğiniz peynir sert ise önce rendeleyiniz. Yumuşak ve krem peynirleri kısa süreli saklamalar için orjinal paketleri ile bırakabilirsiniz. Uzun süreli saklama için ayrıca alüminyum folyoya sarınız.

Dilimli peynirlerin arasına yağlı kağıt koyunuz ve alüminyum folyoya sarınız.

Yağ

Tuzsuz yağ dondurmaya daha uygundur. Uzun süreli saklamada alüminyum folyo kullanınız. Orjinal paketinde dondurmayınız. İstiyorsanız plastik kaplarda da saklayabilirsiniz.

Mayonez

Derin Dondurucuda mayonez saklamayınız. Mayonez kesilir.

Yumurta

Yumurtayı kabukları ile dondurmayınız. Yumurta soğuk etkisiyle çatlar. Bu nedenle sarısını ve beyazını birbirinden ayırınız. Ayrı buz kalıplarında saklayınız. Yumurtanın sarısına, zamanla katılaşp kurumaması için bir tutam tuz veya şeker ilave etmelisiniz.

Meyvelerin dondurulması

Bütün meyveleri dondurabilirsiniz. Daha çok vişne, çilek, kiraz gibi küçük taneli meyvelerin dondurulması önerilir. Rengini kolayca kaybeden meyvelere (elma, armut, ayva vb.) dondurulmadan önce şok haşlama yapılmalı veya sterilize edilmelidir.

Meyvelerin dondurulmaya hazırlanması için üç yöntem vardır:

1. Üzerlerine şeker serpilerek;

Meyveleri yıkayıp ayıkladıktan sonra dilimleyiniz ve bir tepsiye yerleştiriniz. Üzerlerine şeker serpiniz. Tepsiyi Derin Dondurucuda bir gece bekletiniz. Meyveler sertleşecektir. Böylece, paketlenirken birbirlerine yapışmamış olurlar. Meyveleri Derin Dondurucudan çıkarttıktan sonra tam olarak çözülmesini beklemeden kullanabilirsiniz.

2. Püre haline getirilerek

Meyveleri çatala veya mikser ile ezerek püre haline getiriniz. Meyvelerin ezilmiş ve olgun olanlarını püre yapıp dondurursanız, bu meyveleri de değerlendirmiş olursunuz.

Meyveleri Derin Dondurucudan çıkarttıktan hemen sonra buzdolabına koyunuz ve çözülmesini bekleyiniz. Çözülme süresince kapağını açmayınız.

3. Dilimlenip şuruba yatırılarak;

1/2 litre suya, 100 - 200 gr. şeker ekleyiniz. Kısık ateşte şeker eriyinceye kadar karıştırarak şurup hazırlayınız ve soğumaya bırakınız.

Hazırladığınız şurubu 500 gr. meyvenin üzerine ekleyiniz.

Meyvelerin üzerinde biraz boşluk bırakmalısınız.

Meyve parçalarının üste çıkmamaları için kullandığınız kabın ağzını yağlı kağıt veya selefona ile kapatınız.

Meyveleri Derin Dondurucudan çıkarttıktan hemen sonra buzdolabına koyunuz ve çözülmesini bekleyiniz. Çözülme süresince meyveleri koyduğunuz kabın kapağını açmayınız.

Meyve türü	Hazırlanışı	Pembeleşme süresi (dakika)	En uzun saklama süresi (Ay)	Paketlenmesi
Kayısı	İkiye bölünüz. Şuruba yatırarak veya şekeriz, bütün olarak dondurunuz.	–	12	Alüminyum kap
Ananas	Kabuğunu soyunuz ve halkalar halinde dilimleyip şuruba yatırınız.	–	8	Plastik torba
Kestane	Kesip, hızlı bir şekilde pembeleştiriniz.	4	12	Plastik torba Alüminyum kap
Kiraz, Vişne	Bütün halde dondurabilirsiniz. Sağlam meyvaları seçiniz. Yıkayıp kurutunuz.	–	12	Plastik torba
	Çekirdeklerini ve saplarını ayıklamayınız.	–	6	Alüminyum kap
Çilek	Yıkayıp sapını çıkarınız ve şuruba yatırınız.	–	12	Alüminyum kap
Elma	Şuruba batırıp dondurunuz. Yıkayıp kabuğunu soyunuz ve 4'e bölünüz.	2	8	Alüminyum kap
Kavun, Karpuz	Kabuklarını soyunuz. Çekirdeklerini ayıklayınız ve küp halinde bölünüz.	–	12	Alüminyum kap
	Çok soğuk suda hızlı bir şekilde yıkayıp kurutunuz ve üzerine şeker serpiniz.	–	12	Alüminyum kap
Armut	Yıkayıp, kabuklarını soyunuz ve 4'e bölünüz. Şuruba yatırınız.	–	6	Alüminyum kap
Erik	Yıkayıp kabuklarını soyunuz. İki eşit parçaya bölünüz. Çekirdeklerini çıkarınız. Şuruba yatırınız.	–	12	Alüminyum kap
Greyfurt	Yıkayıp kurutunuz ve üzerine şeker serpiniz.	–	12	Plastik torba
Meyvasuları elma, armut, Portakal, limon vb.	Yıkayıp püre haline getiriniz.	–	10 - 12	Plastik torba

5. Bölüm: Derin dondurucunuzun temizlik, bakım ve nakliyesi

Derin dondurucunuzdan iyi bir verim almak için en az yılda bir kez bakım ve temizliğini yapınız.

Temizlik öncesi derin dondurucunun şebeke kordon fişini prizden çıkartınız.

Buz çözme

Derin Dondurucunuzun kapağını sık sık açmadığınız ve gıdaları kapalı paketlerde sakladığınız sürece buz oluşma hızı çok yavaş olacaktır.

Zamanla iç duvarlarda oluşan buz, Derin dondurucunuzun verimini azaltır. Buz kalınlığı 5-6 mm'ye ulaştığında buz çözenizi öneririz.

Buz çözme işlemine başlamadan 24 saat önce Derin Dondurucunun ayarını maksimum konuma getiriniz. Daha sonra paketleri çıkarınız ve derecelerini kaybetmemeleri için ayrı ayrı kağıtlara sararak buzdolabınızın dondurucu bölümüne yerleştiriniz. Böylece buz çözme ve temizleme süresince gıdalarınız korunacaktır.

Dikkat! Derin Dondurucunuz zarar görebileceği için kesinlikle sıcak su, elektrikli ısıtıcı, keskin aletler ve benzeri şeyler kullanmayınız.

☛ Derin Dondurucunuzun iç duvarlarını karbonat (yemek sodası) eklenmiş ve ılık su ile ıslatılmış bir süngerle siliniz.

Dikkat! Piyasada satılan temizlik malzemelerini, çizici deterjanları, asit, tuzruhu ve alkol gibi kimyasal maddeleri kesinlikle kullanmayınız.

☛ Derin Dondurucunuzun iç duvarlarını temizledikten sonra mutlaka kurulayınız.

☛ İç duvarlarda buzlanma olmaması için iç ve dış tapaları tekrar yerlerine takınız.

☛ Derin Dondurucunuzun dış yüzeyini yumuşak ve nemli bir bez ile temizleyiniz.

☛ Havalandırma amacıyla üst kapağı bir süre açık tutunuz.

☛ Derin Dondurucunuzun şebeke kordonu fişini prize takınız ve 24 saat "**Hızlı dondurma**" konumunda çalıştırınız.

Dikkat! Derin Dondurucunuz çalışırken kapağı açıldığında içerisine sıcak ortam havası alındığından ve ürün kapağı tekrar kapatıldığında sıcak havanın hacmi daraldığı için, ürünün içerisinde vakum oluşur. Kapağı kısa süre içerisinde tekrar açmaya çalıştığınızda zorlukla karşılaşılacaktır Normal olan bu durum, 10 dakika süre beklendikten sonra ortadan kalkacaktır.

Kapak contasının ürün içerisindeki soğukluğu iyi muhafaza edebilmesi için gerekli olan ve içinin doluluk oranına bağlı olarak değişen su süreç boyunca kapı saplarının zorlanmaması gerekir.

Tatillerde yapılması gerekenler

Kısa bir süre için tatile gidekseniz;

☛ Derin Dondurucunuzu çalışır durumda bırakınız.

Uzun süreli bir tatile gidekseniz;

☛ Derin Dondurucunuzu kapatmak istiyorsanız, sakladığınız gıdaları tüketiniz ve Derin Dondurucuyu boşaltınız.

☛ Şebeke kordonu fişini prizden çıkartınız.

☛ Buz çözme işlemi tamamladıktan sonra iç duvarları temizleyiniz ve iyice kurulayınız.

☛ Derin dondurucunuzun küf kokmasını engellemek için üst kapağı açık bırakınız.

Nakliye için;

1. Fişi prizden çıkarınız.

2. Buzu çözünüz.

3. İç duvarları ve zemini nemli bir bez ile siliniz.

4. Plastik takviyeleri Üst kapak ile gövde arasına takınız.

5. Normal kullanma konumunda taşıyınız.

6. Bölüm: Yetkili Servis çağırılmadan önce yapılması gerekenler

Yetkili Servis çağırılmadan önce şu kontrolleri yapınız.

Kırmızı sıcaklık uyarı lambası sürekli yanıyor (iç sıcaklık çok yüksektir.)

- Kapağın doğru kapatılıp kapatılmadığını,
- Derin Dondurucunuzun bir ısı kaynağına yakın olup olmadığını,
- İç duvarlarda kalın bir buz tabakası oluşup oluşmadığını,
- Havalandırmaya ızgarasının temiz olup olmadığını kontrol ediniz.

Kompresör sürekli çalışıyor ise;

- Ortam sıcaklığının + 43 °C nin üzerinde olup olmadığını,
- Kapağın çok sık açılıp açılmadığını,
- Hızlı dondurma fonksiyonunun devrede olup olmadığını,
- Termostat ayar düğmesinin gereğinden fazla soğuğa ayarlı olup olmadığını,
- Dondurucunun yanında ve arkasında bulunan ızgaralı bölümlerin hava akımı yetersizliği nedeniyle temizlenmesine gerek olup olmadığını kontrol ediniz.

Yeşil şebeke uyarı lambası sönüyor ve derin dondurucu çalışmıyor ise;

- Elektrik kesintisi olup olmadığını,
- Şebeke fişinin, prize takılı olup olmadığını,
- Evdeki sigortanın atıp atmadığını,
- Şebeke kordonunda kopukluk olup olmadığını, kontrol ediniz.

Şebeke uyarı lambası yanmıyor ve Derin Dondurucu çalışıyor ise;

- Lambanın değiştirilmesi gerekir.

Derin Dondurucu çok ses yapıyor ise;

- Dondurucunun titreşim yapabilecek diğer mobilyaya veya duvarlara değip değmediğini kontrol ediniz.
- Dondurucunun ayaklarının yere tam basmasını sağlayınız.

Derin Dondurucunuz koku yapıyor ise;

- Koku yapabilecek besinleri kapalı kaplarda saklayınız.
- Dondurucunuzun içini temizleyiniz.

Elektrik kesintilerinde yapılması gerekenler

Önce kesintinin ne kadar süreceğini öğreniniz. 12 saatten fazla sürmeyecekse gıdaları Derin Dondurucuda bırakabilirsiniz. Bu süre içinde üst kapağı kesinlikle açmayınız. Eğer kesinti 12 saatten fazla sürerse ve gıdaların bir kısmı çözülmeye başlamış ise gıdaları 24 saat içinde (pişirdikten sonra tekrar dondurmak üzere) kullanmalısınız.

Yoğuşma nedir?

Derin Dondurucunuz nemli veya (mahzen, garaj gibi) havasız bir ortama yerleştirilmiş ise (nemin fazla olduğu), belirli çevre koşulları içinde dış duvarlarında nem oluşması normaldir. Yoğuşma, nem oranının yüksek olduğu ortamlarda su damlacıkları halinde de görülebilir.

Derin Dondurucunuzun çalışması bunlardan etkilenmez. Bu durumda yapmanız gereken tek şey, su damlacıklarını yumuşak bir bez ile silmektir.

Derin Dondurucunuz, Kullanma Kılavuzunda belirtilen talimatlara uymanıza ve yaptığınız kontrollere rağmen hala normal çalışmıyorsa Yetkili Servisi çağırınız.

Servis Teknisyeni gelinceye kadar Derin Dondurucunuzun kapağını kapalı tutunuz.

7. Bölüm: Tüketici Hizmetleri

Beko Hizmet Merkezi haftanın 7 günü 08:00-24:00 saatleri arasında **444** 'lü telefon numarası ile canlı olarak hizmet vermektedir.

Doğrudan bu numarayı çevirerek Beko Hizmet Merkezine başvurabilir ve arzu ettiğiniz hizmeti talep edebilirsiniz.

Beko Hizmet Merkezi

444 1 404

(Sabit telefonlardan veya cep telefonlarından alan kodu çevirmeden*)

Diğer Numara

0216 585 8 404

Hizmet Merkezimize ayrıca www.beko.com.tr adresindeki Tüketici Hizmetleri bölümünde bulunan formu doldurarak ya da 0 216 585 8 404 nolu telefonu arayarak veya 0 216 423 23 53 nolu telefona faks çekerek ulaşabilirsiniz.

Yazılı başvurular için adresimiz: Beko Hizmet Merkezi, Arçelik A.Ş. Ankara Asfaltı Yanı, 34950 Tuzla/İSTANBUL

Aşağıdaki önerilere uymanızı rica ederiz.

1. Ürününüzü aldığınızda Garanti Belgesini Yetkili Satıcınıza onaylattırınız.
2. Ürününüzü kullanma kılavuzu esaslarına göre kullanınız.
3. Ürününüz ile ilgili hizmet talebiniz olduğunda yukarıdaki telefon numaralarından Hizmet Merkezimize başvurunuz.
4. Hizmet için gelen teknisyene "teknisyen kimlik kartını" sorunuz.
5. İşiniz bittiğinde servis teknisyeninden "HİZMET FİŞİ" istemeyi lütfen unutmayınız. Alacağınız Hizmet Fişi, ilerde ürününüzde meydana gelebilecek herhangi bir sorunda size yarar sağlayacaktır.
6. Kullanım ömrü: 10 yıldır. (Ürünün fonksiyonunu yerine getirebilmesi için gerekli yedek parça bulundurma süresi).

Garanti ile ilgili olarak müşterinin dikkat etmesi gereken hususlar

BEKO tarafından verilen bu garanti, derin dondurucunun normalin dışında kullanılmasından doğacak arızaların giderilmesini kapsamadığı gibi, aşağıdaki durumlar da garanti dışıdır:

1. Kullanma hatalarından meydana gelen hasar ve arızalar,
2. Ürünün müşteriye tesliminden sonraki yükleme, boşaltma ve taşıma sırasında oluşan hasar ve arızalar,
3. Voltaj düşüklüğü veya fazlalığı; hatalı elektrik tesisatı; ürünün etiketinde yazılı voltajdan farklı voltajda kullanma nedenlerinden meydana gelecek hasar ve arızalar,
4. Yangın ve yıldırım düşmesi ile meydana gelecek arızalar ve hasarlar.
5. Ürünün kullanma kılavuzlarında yer alan hususlara aykırı kullanılmasından kaynaklanan arızalar.

Yukarıda belirtilen arızaların giderilmesi ücret karşılığında yapılır.

Ürünün kullanım yerine montajı ve nakliyesi ürün fiyatına dahil değildir.

Garanti belgesinin tekemmül ettirilerek tüketiciye verilmesi sorumluluğu, tüketicinin malı satın aldığı satıcı, bayi, acenta ya da temsilciliklere aittir. Garanti belgesi üzerinde tahrifat yapıldığı, ürün üzerindeki orijinal seri numarası kaldırıldığı veya tahrif edildiği takdirde bu garanti geçersizdir.

Ürününüzün CE uygunluk değerlendirmesi Arçelik A.Ş. tesislerinde yapılmıştır.

İmalatçı/İthalatçı
Arçelik A.Ş. Karaağaç Cad. No: 2-6 Siitlice

Menşei: Romanya

Garanti Belgesi

BEKO buzdolabının, kullanma kılavuzunda gösterildiği şekilde kullanılması ve Arçelik'in yetkili kıldığı Servis elemanları dışındaki şahıslar tarafından bakım, onarım veya başka bir nedenle müdahale edilmemiş olması şartıyla, bütün parçaları dahil olmak üzere tamamı malzeme, işçilik ve üretim hatalarına karşı ürünün teslim tarihinden itibaren 3 (ÜÇ) YIL SÜRE İLE GARANTİ EDİLMİŞTİR.

Garanti kapsamı içinde gerek malzeme ve işçilik gerekse montaj hatalarından dolayı arızalanması halinde yapılan işlemler için işçilik masrafı, değiştirilen parça bedeli ya da başka bir ad altında hiçbir ücret talep edilmeyecektir. Garanti süresi içinde yapılacak onarımlarda geçen süre, garanti süresine ilave edilir. Tamir süresi en fazla 20 iş günüdür. Bu süre mamulün yetkili servis atölyelerimize, yetkili servis atölyelerimiz bulunmaması durumunda Yetkili Satıcılarımıza veya Firmamıza bildirildiği tarihten itibaren başlar. Ürünün arızasının 10 iş günü içinde giderilememesi halinde Arçelik A. Ş., ürünün tamiri tamamlanincaya kadar, benzer özelliklere sahip başka bir ürünü, müşterinin kullanımına tahsis edecektir.

Arızanın giderilmesi konusunda uygulanacak teknik yöntemlerin tespiti ile değiştirilecek parçaların saptanması tamamen firmamıza aittir. Arızanın giderilmesi ürünün bulunduğu yerde veya Yetkili Servis atölyelerinde yapılabilir. Müşterimizin buna onayı şarttır.

Tüketicinin onarım hakkını kullanmasına rağmen malın;

-Tüketicie teslim edildiği tarihten itibaren, garanti süresi içinde kalmak kaydıyla, bir yıl içerisinde en az dört defa veya imalatçı-üretici ve/veya ithalatçı tarafından belirlenen garanti süresi içerisinde altı defa arızalanmasının yanı sıra, bu arızaların maldan yararlanamamayı sürekli kılması,

-Tamiri için gereken azami süresinin aşılması ,

-Firmanın servis istasyonunun, servis istasyonunun mevcut olmaması halinde sırayla satıcısı, bayii, acentesi temsilciliği ithalatçısı veya imalatçı-üreticisinden birisinin düzenleyeceği raporla arızanın tamirini mümkün bulunmadığının belirlenmesi, durumlarında tüketici malın ücretsiz değiştirilmesini, bedel iadesi veya ayıp oranda bedel indirimini talep edebilir.

Garanti belgesi ile ilgili olarak çıkabilecek sorunlar için Gümrük ve Ticaret Bakanlığı, Tüketicinin ve Rekabetin Korunması Genel Müdürlüğü'ne başvurulabilir. Bu Garanti Belgesi'nin kullanılmasına 4077 sayılı Tüketicinin Korunması Hakkında Kanun ile bu Kanun'a dayanılarak yürürlüğe konulan Garanti Belgesi Uygulama Esaslarına Dair Yönetmelik uyarınca Gümrük ve Ticaret Bakanlığı, Tüketicinin ve Rekabetin Korunması Genel Müdürlüğü tarafından izin verilmiştir.

ARÇELİK A.Ş.

GENEL MÜDÜR

GENEL MÜDÜR YRD.

Seri No

Tip

Teslim Tarihi, Yeri

Fatura Tarihi, No

Satıcı Firma Ünvanı

BK 3105 A+ CF

Adres

Tel-Faks

Satıcı Firma (Kae ve İmza)

Bu belge, T.C. Gümrük ve Ticaret Bakanlığı'nın 89583 no'lu ve 20.08.2010 izin tarihli belgesine göre düzenlenmiştir.

Bu bölümü, ürünü aldığınız Yetkili Satıcı imzalayacak ve kaşeleyecektir