

beko

Frižider - Zamrzivač

Uputstvo za upotrebu

Hladnjak - Zamrzivač

Upute za uporabu

Frižider - Zamrzivač

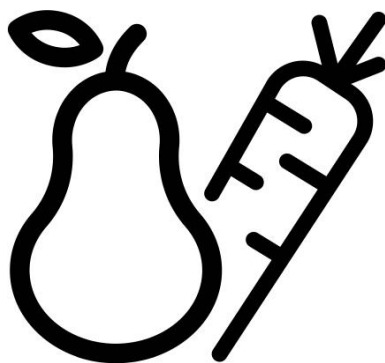
Uputstva za upotrebu

Хладилник - Фризер

Упатство за употреба

Hladilno - Zamrzovalni

Navodila za uporabo



RCNA366K40WN

SR-HR-BS-MK-SL

Molimo da prvo pročitate ovo uputstvo za upotrebu!

Poštovani kupci,

Nadamo se da će vam ovaj proizvod, koji je proizveden u savremenim fabrikama i koji je prošao najstrože kontrole kvaliteta, dugo i efikasno služiti.

Stoga, pročitajte kompletno uputstvo za korisnika pažljivo pre korišćenja proizvoda i sačuvajte ga za kasnije korišćenje. Ako ovaj proizvod predate trećem licu, priložite i ovo korisničko uputstvo.




Priručnik za korisnika će vam pomoći sa korišćenjem proizvoda na brzi bezbedan način.

- Pročitajte uputstvo za upotrebu pre instaliranja i rada sa vašim proizvodom.
- Obavezno pročitajte bezbednosna uputstva.
- Uputstvo za upotrebu čuvajte na pristupačnom mestu jer vam kasnije može zatrebati.
- Pročitajte ostale dokumente priložene uz proizvod.

Imajte na umu da ovo korisničko uputstvo može da se primeni i na nekoliko drugih modela. Razlike između modela će biti naznačene u priručniku.

Objašnjenje simbola

U ovom priručniku koriste se sledeći simboli:

-  Važne informacije ili korisni saveti o upotrebi.
-  Upozorenje na uslove opasne po život i imovinu.
-  Upozorenje zbog električnog napona.

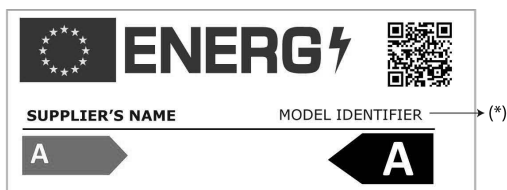


UPOZORENJE!

Kako bi se osigurao normalan rad vašeg zamrzivača koji koristi kompletno ekološki prihvatljivo rashladno sredstvo R600a (zapaljivo samo pod određenim uvjetima), trebate se pridržavati slijedećih pravila:

- Ne ometati slobodnu cirkulaciju zraka oko zamrzivača.
- Ne koristiti mehanička sredstva za ubrzavanje odleđivanja, koja nije preporučio proizvođač.
- Paziti da se ne ošteti krug rashladnog sredstva.
- Unutar prostora zamrzivača za spremanje namirnica ne koristiti električne uređaje koje nije preporučio proizvođač.

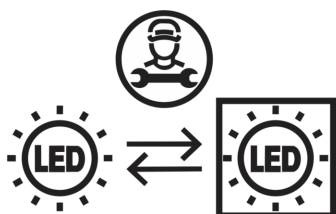
PODACI



Podaci o modelu sačuvani u bazi podataka o proizvodu mogu se dobiti unosom sledeće internet stranice i pretragom po identifikacionom broju vašeg modela (*) koji se nalazi na oznaci potrošnje električne energije.

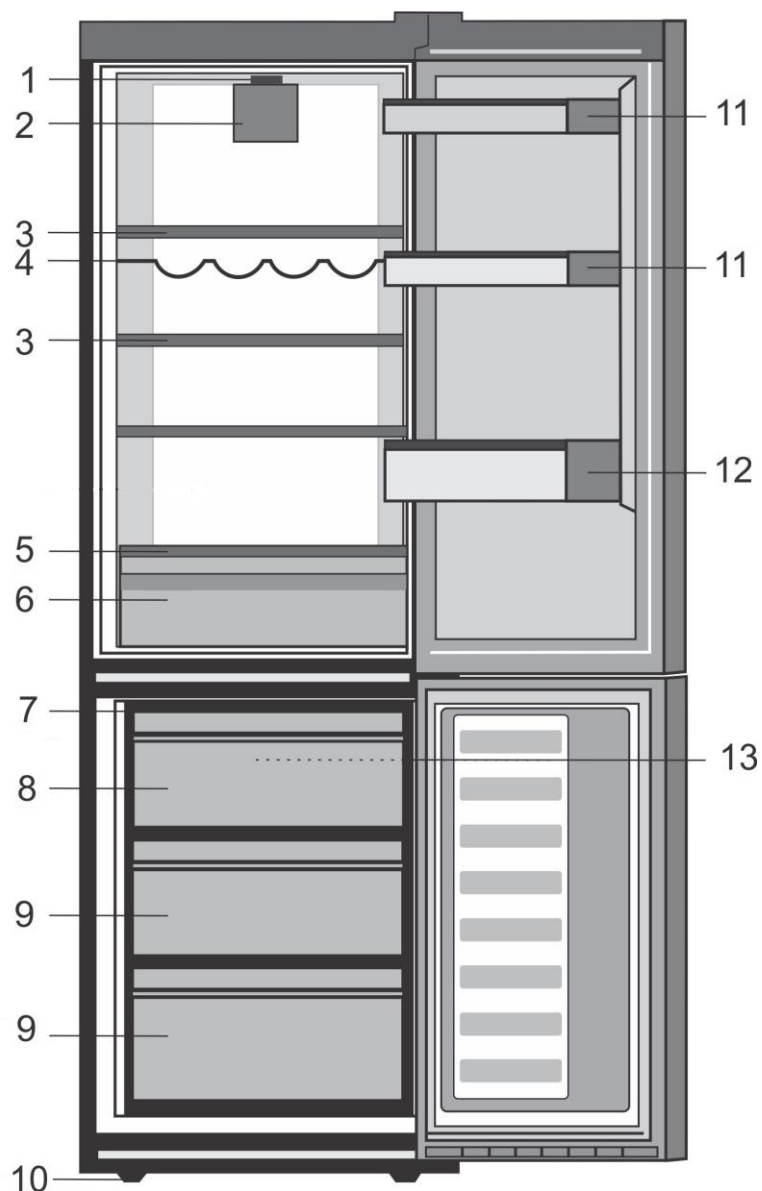
<https://eprel.ec.europa.eu/>

| | | | |
|--|----------|--------------------------------------|-----------|
| 1 Vaš frižider | 3 | 4 Priprema | 10 |
| 2 Važna bezbednosna upozorenja | 4 | 5 Korišćenje frižidera | 11 |
| Namena | 4 | Dugme za podešavanje termostata | 11 |
| Opšte sigurnosne mere | 4 | Dvostruki rashladni sistem | 11 |
| Za proizvode sa dozatorom za vodu | 6 | Promena položaja vrata | 12 |
| Bezbednost dece | 6 | Zamrzavanje sveže hrane | 13 |
| Usaglašenost sa WEEE propisom i propisom za odlaganje otpada | 6 | Preporuke za čuvanje zamrznute hrane | 14 |
| Informacije o pakovanju | 7 | Odmrzavanje | 14 |
| HCA upozorenje | 7 | Stavljanje hrane | 14 |
| Za uštedu energije | 7 | Informacije o dubokom smrzavanju | 15 |
| 3 Instalacija | 8 | Preporuke za odeljak za svežu hranu | 15 |
| Tačke na koje treba obratiti pažnju prilikom premeštanja frižidera | 8 | 6 Čišćenje i održavanje | 16 |
| Pre nego što pokrenete frižider | 8 | Zaštita plastičnih površina | 16 |
| Električno povezivanje | 8 | 7 Rešavanje problema | 17 |
| Odlaganje pakovanja | 8 | | |
| Odlaganje dotrajalog frižidera u otpad | 9 | | |
| Postavljanje i instalacija | 9 | | |
| Promena lampe za osvetljenje | 9 | | |
| Podešavanje nožica | 9 | | |



Ovaj proizvod je opremljen izvorom osvetljenja energetske klase „G“. Izvor osvetljenja u ovom proizvodu mogu zameniti samo stručni serviseri.

1 Vaš frižider



- | | |
|---|---------------------------------------|
| 1. Dugme termostata i unutrašnje svetlo | 9. Odeljci za čuvanje zamrznute hrane |
| 2. Ventilator za sveže povrće | 10. Podesive prednje nožice |
| 3. Podesive police frižidera | 11. Police za tegle |
| 4. Držač vinskih boca | 12. Police za flaše |
| 5. Poklopac za korpu za povrće sa kontrolom vlažnosti | 13. Ventilator zamrzivača |
| 6. Korpa za povrće sa kontrolom vlažnosti | |
| 7. Nosač posude za led i posuda za led | |
| 8. Odeljak za brzo zamrzavanje | |

i Slike koje su uključene u ovom uputstvu za upotrebu su šematske i možda ne odgovaraju tačno Vašem proizvodu. Ako delovi teme nisu uključeni u proizvod koji ste kupili, onda to važi za druge modele.

2 Važna bezbednosna upozorenja

Pročitajte sledeće informacije. Nepoštovanje ovih informacija može dovesti do povreda ili materijalnih šteta. U suprotnom se gubi pravo na garanciju i odgovornost proizvođača.

Originalni rezervni delovi će biti obezbeđeni za 10 godina od dana kupovine proizvoda.

Namena

Ovaj proizvod je namenjen za upotrebu

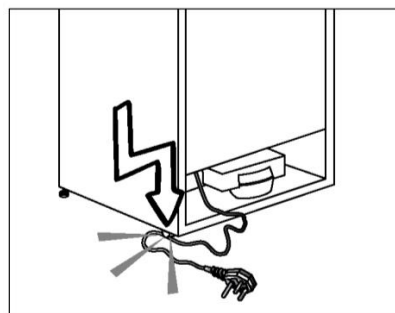
- unutra i u zatvorenim prostorima, kao što su zgrade;
- u zatvorenim radnim okruženjima, kao što su prodavnice i kancelarije;
- u zatvorenim smeštajnim kapacitetima, kao što su odmarališta, hoteli i pansioni.
- Ne sme da se koristi napolju.

Opšta bezbednost

- Kad hoćete da odložite/bacite proizvod, preporučujemo da se konsultujete sa ovlašćenim servisom da biste saznali potrebne informacije i ovlašćena tela.
- Konsultujte se sa ovlašćenim servisom za sva pitanja i probleme vezane za frižider. Nemojte da dirate i ne dajte da neko drugi dira frižider bez obaveštavanja ovlašćenog servisa.
- Za proizvode sa odeljkom zamrzivača: nemojte da jedete sladoled i kockice leda odmah čim ih izvadite iz zamrzivača! (To može da izazova promrzline u vašim ustima).

- Za proizvode sa odeljkom zamrzivača: ne stavljajte pića u flašama i limenkama u odeljak zamrzivača. Inače mogu da puknu.
- Ne dirajte smrznutu hranu rukom; ona može da se zalepi za ruku.
- Isključite frižider iz struje pre čišćenja ili odmrzavanja.
- Para i isparena sredstva za čišćenje nikad ne smeju da se koriste u čišćenju i procesu odmrzavanja Vašeg frižidera. U takvim slučajevima para može da dođe u kontakt sa električnim delovima i izazove kratki spoj ili električni udar.
- Nikad nemojte da koristite delove na Vašem frižideru, kao što su vrata, za naslanjanje ili stajanje.
- Ne koristite električne aparate u frižideru.
- Nemojte da oštećujete delove tamo gde cirkuliše rashladno sredstvo, s alatom za bušenje ili sečenje. Rashladno sredstvo koje može da eksplodira iz gasnih kanala isparivača, probušene produžene cevi ili premazi površina mogu da izazovu iritaciju kože i oštećenje očiju.
- Ne pokrivajte i ne blokirajte otvore za ventilaciju na Vašem frižideru bilo kakvim materijalima.
- Samo ovlašćene osobe mogu da popravljaju električne uređaje. Popravke koje vrše nekompetentna lica su rizične za korisnika.

- U slučaju bilo kakvog kvara ili za vreme održavanja ili popravke, isključite frižider iz mrežnog napajanja ili isključivanjem odgovarajućeg osigurača ili isključivanjem uređaja iz struje.
- Ne vucite kabl da biste izvukli utikač iz utičnice.
- Pića sa višim grlima moraju da budu dobro zatvorena i uspravna.
- Nikad ne čuvajte sprejove koji sadrže zapaljive i eksplozivne supstance u frižideru.
- Nemojte da koristite mehanička ili druga sredstva u cilju ubrzanja procesa odležavanja aparata, osim sredstava preporučenih od strane proizvođača.
- Ovaj uređaj nije namenjen da ga upotrebljavaju osobe sa smanjenim fizičkim, senzornim ili mentalnim sposobnostima ili osobe kojima nedostaje znanje ili iskustvo (uključujući decu), osim ako nisu pod nadzorom ili ako nisu dobile uputstva u vezi sa upotrebom uređaja od osobe koja je zadužena za njihovu bezbednost.
- Ne uključujte oštećeni frižider. Konsultujte servisera ako imate bilo kakve sumnje.
- Električna sigurnost frižidera je garantovana samo ako je sistem uzemljenja u Vašoj kući usklađen sa standardima.
- Izlaganje proizvoda kiši, snegu, suncu i vetru je opasno s obzirom na električnu sigurnost.
- Kontaktirajte ovlašćeni servis ako je oštećen kabl za napajanje da biste izbegli opasnost.
- Nikad ne uključujte frižider u zidnu utičnicu za vreme instalacije.
Inače može da dođe do rizika od smrti ili ozbiljne povrede.
- Ovaj frižider je predviđen samo za čuvanje hrane. Ne sme se koristiti za druge svrhe.
- Nalepnica sa tehničkim specifikacijama nalazi se na levoj unutrašnjoj stranici frižidera.
- Nikad ne povezujte svoj frižider sa sistemima za štednju električne energije; oni mogu da oštete frižider.
- Ako frižider ima plavu svetlo, nemojte da gledate u plavo svetlo kroz optičke uređaje.
- Za ručno kontrolisane frižidere: sačekajte najmanje 5 minuta, pa onda uključite frižider nakon nestanka struje.
- Ovo uputstvo za upotrebu treba predati novom vlasniku proizvoda, kao i sledećem vlasniku kada se menja vlasnik.
- Treba izbegavati oštećenje kabla za napajanje prilikom transporta frižidera. Kidanje kabla može prouzrokovati požar. Nikad ne stavljajte teške predmete na kabl za napajanje.
- Ne dodirujte utikač vlažnim rukama kada priključujete proizvod.



- Ne priključujte frižider na zidnu utičnicu ako je labava.
- Voda se ne sme prskati na unutrašnje ili spoljašnje delove proizvoda radi bezbednosti.

- Ne prskajte supstance koje sadrže zapaljive gasove, kao što je propan, blizu frižidera da bi se izbegla opasnost od požara i eksplozije.
- Ne stavljajte posude napunjene vodom na vrh frižidera; u slučaju prosipanja, to može prouzrokovati električni udar ili požar.
- Ne prepunjavajte frižider hranom. Ako se prepuni, hrana može pasti i povrediti vas i oštetiti frižider kada otvorite vrata.
- Ne stavljajte predmete na vrh frižidera jer mogu pasti prilikom otvaranja ili zatvaranja vrata frižidera.
- Materijali koji zahtevaju preciznu temperaturu, kao što su vakcine, lekovi osetljivi na temperaturu, materijali za naučne svrhe itd. ne smeju se čuvati u frižideru.
- Ako frižider nećete da koristite duže vreme, isključite ga iz struje. Mogući problem u kابلu za napajanje može prouzrokovati požar.
- Terminale električnog utikača treba redovno čistiti krpom da ne bi došlo do požara.
- Frižider se može pomerati ako se podesive nožice ne stoje stabilno na podu. Pravilno učvršćivanje podesivih nožica na podu može sprečiti pomeranje frižidera.
- Kada prenosite frižider, ne držite ga za ručicu na vratima. Inače mogu da se odvali.
- Ako proizvod morate da postavite pored drugog frižidera ili zamrzivača, rastojanje između uređaja treba da bude najmanje 8 cm. U suprotnom se susjedni zidovi mogu ovlažiti.

Za proizvode sa dozatorom za vodu

Pritisak vode iz vodovoda ne sme da bude manji od 1 bara. Pritisak vode iz vodovoda ne sme da bude veći od 8 bara.

- Koristiti samo vodu za piće.

Bezbednost dece

- Ako ste zaključali vrata, ključ treba čuvati van domašaja dece.
- Deca treba da budu pod nadzorom kako bi se osiguralo da se ne igraju sa ovim proizvodom.

Usaglašenost sa WEEE propisom i propisom za odlaganje otpada



■ Znak na proizvodu ili pakovanju označava da proizvod ne sme da se tretira kao kućni otpad. Umesto toga, treba da se preda u odgovarajućem centru za reciklažu električne i elektronske opreme. Osiguranjem pravilnog odlaganja ovog proizvoda, pomoćićete u sprečavanju mogućih negativnih posledica na sredinu i zdravlje ljudi, koji bi inače bili uzrokovani neodgovarajućim rukovanjem otpadom ovog proizvoda. Za detaljnije informacije o reciklaži ovog proizvoda, molimo javite se u kancelariju lokalne samouprave, Vašu tvrtku za odlaganje otpada ili trgovinu u kojoj ste kupili proizvod.

Informacije o pakovanju

Materijali za pakovanje ovog proizvoda proizvedeni su od materijala koji se mogu reciklirati u skladu sa nacionalnim propisima o zaštiti životne sredine.

Materijale za pakovanje ne odlagati zajedno sa kućnim ili drugim otpadom. Odnosite ih na mesta za prikupljanje ambalažnog materijala određena od strane lokalne vlasti.

Ne zaboravite...

Sve reciklirane materije je nemerljiva dobrobit za prirodu i nacionalno zdravlje.

Ako želite da doprinesete reevaluaciji materijala za pakovanje, možete da se obratite organizacijama za zaštitu životne sredine ili opštinama u kojima se nalazite.

HCA upozorenje

Ako rashladni sistem proizvoda sadrži R600a:

Ovaj gas je zapaljiv. Zato vodite računa da prilikom upotrebe i transporta ne oštetite sistem hlađenja i cevi. U slučaju oštećenja, ovaj proizvod čuvajte dalje od potencijalnih izvora vatre, jer se može desiti da se proizvod zapali, i proveravajte prostoriju u kojoj se nalazi.

Vrsta gasa koji je korišćen u proizvodu naveden je na tipskoj pločici koja se nalazi na levoj strani unutar frižidera.

Nemojte nikada bacati proizvod u vatru radi odlaganja.

Preporuke za uštedu energije

- Ne ostavljajte vrata svog frižidera dugo otvorena.
 - Ne stavljajte vruću hranu u frižider.
 - Ne pretovarujte frižider tako da se unutra ne sprečava cirkulacija vazduha.
 - Ne postavljajte svoj frižider pod direktnu svetlost sunca ili blizu aparata koji emituju toplotu, kao što su rerna, mašina za suđe ili radiator. Postavite frižider najmanje 30 cm od izvora toplote i najmanje 5 cm od električnih šporeta.
 - Pazite da držite svoju hranu u zatvorenim posudama.
 - Za proizvode sa odeljkom zamrzivača: maksimalnu količinu hrane možete da čuvate u zamrzivaču kada izvadite policu ili fioku zamrzivača. Vrednost potrošnje energije koja je navedena na vašem frižideru određena je nakon uklanjanja police ili fioke zamrzivača i pod maksimalnim opterećenjem. Ne postoji nikakva opasnost od oštećenja pri korišćenju polica ili fioke u pogledu oblika i veličine hrane koju treba zamrznuti.
 - Odmrzavanje zamrznute hrane u odeljku frižidera obezbediće uštedu energije i očuvati kvalitet hrane.
- ⚠ U slučaju da se informacije date u korisničkom priručniku ne poštuju, proizvođač ne preuzima odgovornost za to.

Tačke na koje treba obratiti pažnju prilikom premeštanja frižidera

1. Vaš frižider treba da bude isključen iz napajanja. Pre transporta vašeg frižidera, treba ga isprazniti i očistiti.
2. Pre nego što ga ponovo upakujete, treba da fiksirate police, dodatne, fioke itd. unutar frižidera lepljivom trakom i obezbedite od udara. Pakovanje treba da bude oblepljeno čvrstom trakom ili kanapom i treba strogo poštovati pravila za transport na pakovanju.
3. Originalno pakovanje i penasti materijali treba da se čuvaju za budući transport ili preseljenje.

Pre nego što pokrenete frižider,

Proverite sledeće pre nego što počnete sa upotrebom frižidera:

1. Očistite unutrašnjost frižidera kao što je preporučeno u delu "Održavanje i čišćenje".
2. Priključite utikač frižidera u zidnu utičnicu. Kada se vrata frižidera otvore, unutrašnja lampa se uključuje.
3. Kada kompresor krene sa radom, čuće se zvuk. Tečnost i gasovi koji se nalaze u sistemu za hlađenje mogu takođe da stvaraju buku, čak i ako kompresor ne radi i to je potpuno normalno.
4. Prednje ivice frižidera mogu da budu tople na dodir. To je normalno. Ta područja su napravljena da budu topla da bi se izbegla kondenzacija.

Električno povezivanje

Priključite vaš proizvod na uzemljenu utičnicu koja je zaštićena osiguračem odgovarajuće jačine.

Važno:

Priključak mora da bude u skladu sa nacionalnim propisima.

- Utikač kabla za napajanje mora da bude lako dostupan nakon ugradnje.
- Električna sigurnost frižidera je garantovana samo ako je sistem uzemljenja u Vašoj kući usklađen sa standardima.
- Napon naveden na etiketi na unutrašnjoj levoj strani proizvoda treba da odgovara naponu mreže.
- **Produžni kablovi i višestruke utičnice ne smeju se koristiti za priključivanje.**

⚠ Oštećeni kabl za napajanje mora da zameni kvalifikovani električar.

⚠ Proizvod se ne sme uključivati dok se ne popravi! Postoji rizik od električnog udara!

Odlaganje pakovanja

Materijali za pakovanje mogu biti opasni za decu. Materijale za pakovanje držite van domašaja dece ili ih odložite tako što ćete ih klasifikovati u skladu sa uputstvima za odlaganje otpada koje propisuju vaše lokalne vlasti. Ne bacajte ga sa komunalnim otpadom, bacite ga na lokacijama za skupljanje pakovanja koje je naznačeno od strane lokalnih vlasti.

Pakovanje vašeg frižidera je proizvedeno od materijala koji se može reciklirati.

Odlaganje dotrajalog frižidera Frižider

Vaš dotrajali frižider odložite tako da ne štetite životnoj sredini.

- U vezi sa odlaganjem dotrajalog frižidera se možete konsultovati sa ovlašćenim prodavcem ili centrom za sakupljanje otpada u vašoj opštini.

Pre nego što svoj frižider odložite na otpad, odrežite električni utikač i onesposobite eventualne bravice na vratima da bi se deca zaštitila od bilo kakve opasnosti.

Postavljanje i instalacija

⚠ Ako ulazna vrata prostorije u koju će da se postavi frižider nisu dovoljno široka da frižider prođe kroz njih, zovite ovlašćeni servis da skine vrata frižidera i provuče ga bočno kroz vrata.

1. Ugradite svoj frižider na mesto koje omogućava laku upotrebu.
2. Držite frižider dalje od izvora toplote, vlažnih mesta i direktne svetlosti sunca.
3. Mora postojati odgovarajuća ventilacija vazduha oko frižidera da bi se postigao efikasan rad. Ako frižider stavljate u rupu u zidu, mora postojati udaljenost od najmanje 5 cm na vrhu i 5 cm od zida. Ne stavljajte proizvod na materijale kao što su tepih ili ćilim.
4. Stavite frižider na ravnu površinu da biste sprečili trešenje.

Promena lampe za osvetljenje

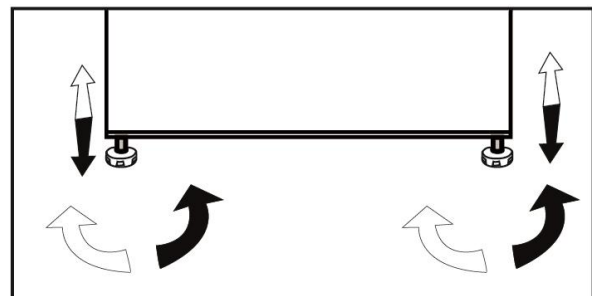
Za promenu sijalice/LED lampe koja služi za osvetljenje u frižideru, pozovite ovlašćeni servis.

Lampa (e) koja se koristi u ovom uređaju nije pogodna za domaćinsko osvetljenje. Namena ove lampe je da pomogne korisniku da stavi namirnice u frižider/zamrzivač na sigurno i udoban način.

Lampe korišćene u ovom uređaju moraju da izdrže ekstremne fizičke uslove, kao što su temperature ispod -20°C .

Podešavanje nožica

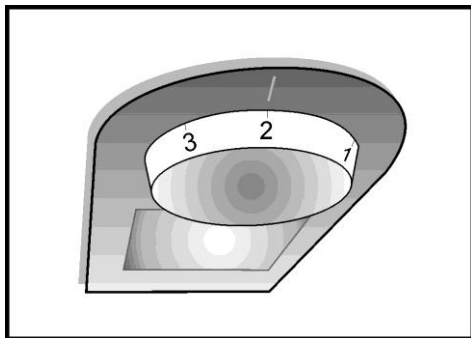
Ako je vaš frižider neuravnotežen; Frižider možete uravnotežiti okretanjem prednjih nožica kao što je ilustrovano na slici. Ugao gde se nalazi nožica se spušta ako nožicu okrećete u smeru crne strelice i podiže kada je okrećete u suprotnom smeru. Ovaj postupak će biti lakši ako vam neka osoba pomogne tako što će malo podići frižider.



4 Priprema

- Vaš frižider treba da se ugradi najmanje 30 cm dalje od izvora toplote kao što su ringle, rerne, centralno grejanje i šporeti i bar 5 cm dalje od električnih rerana i ne treba da se stavi tamo gde je izložen direktnoj sunčevoj svetlosti.
- Temperatura okoline sobe gde ste ugradili svoj frižider treba da bude najmanje 10°C. Rad s Vašim frižiderom pod uslovima hlađenja drugačijim od ovih se ne preporučuje s obzirom na efikasnost.
- Pobrinite se da se unutrašnjost frižidera temeljno čisti.
- Ako su dva frižidera postavljena jedan pored drugog, udaljenost između njih treba da bude bar 2 cm.
- Kada prvi put uključite frižider, molimo da se držite sledećih uputstava za vreme prvih šest sati.
- Vrata ne trebaju da se otvaraju često.
- Mora da radi prazan, bez ikakve hrane u njemu.
- Nemojte da isključujete zamrzivač iz struje. Ako dođe do nestanka struje van vaše kontrole, pogledajte upozorenja u delu "Preporučena rešenja problema".
- Originalno pakovanje i penasti materijali treba da se čuvaju za budući transport ili preseljenje.

5 Upotreba Vašeg frižidera



Dugme za podešavanje termostata

Unutrašnja temperatura vašeg frižidera se menja zbog sledećih razloga;

- Sezonske temperature,
- Često otvaranje vrata frižidera i ostavljanje otvorenih vrata duže vreme,
- U frižider se stavlja hrana koja nije ohlađena na sobnu temperaturu,
- Lokacija frižidera u prostoriji (npr. izloženost sunčevoj svetlosti).
- Varijacije unutrašnje temperature zbog takvih razloga možete da kompenzujete korišćenjem termostata.

Radnom temperaturom se upravlja dugmetom termostata i može da se podesi na bilo koji položaj između 0 i 5 (najhladniji položaj).

Prosečna temperatura u frižideru treba da bude oko $+5^{\circ}\text{C}$.

Zato, da biste dobili željenu temperaturu, podesite termostat. Neki delovi frižidera mogu da budu hladniji ili topliji (kao što je odeljak za salatu i vrh odeljka), što je normalno. Preporučujemo vam da povremeno proverite temperaturu termometrom da biste bili sigurni da se u odeljenju održava ta temperatura. Često otvaranje vrata uzrokuje povećanje temperature unutrašnjosti, tako da savetujemo posle upotrebe što pre zatvorite vrata.

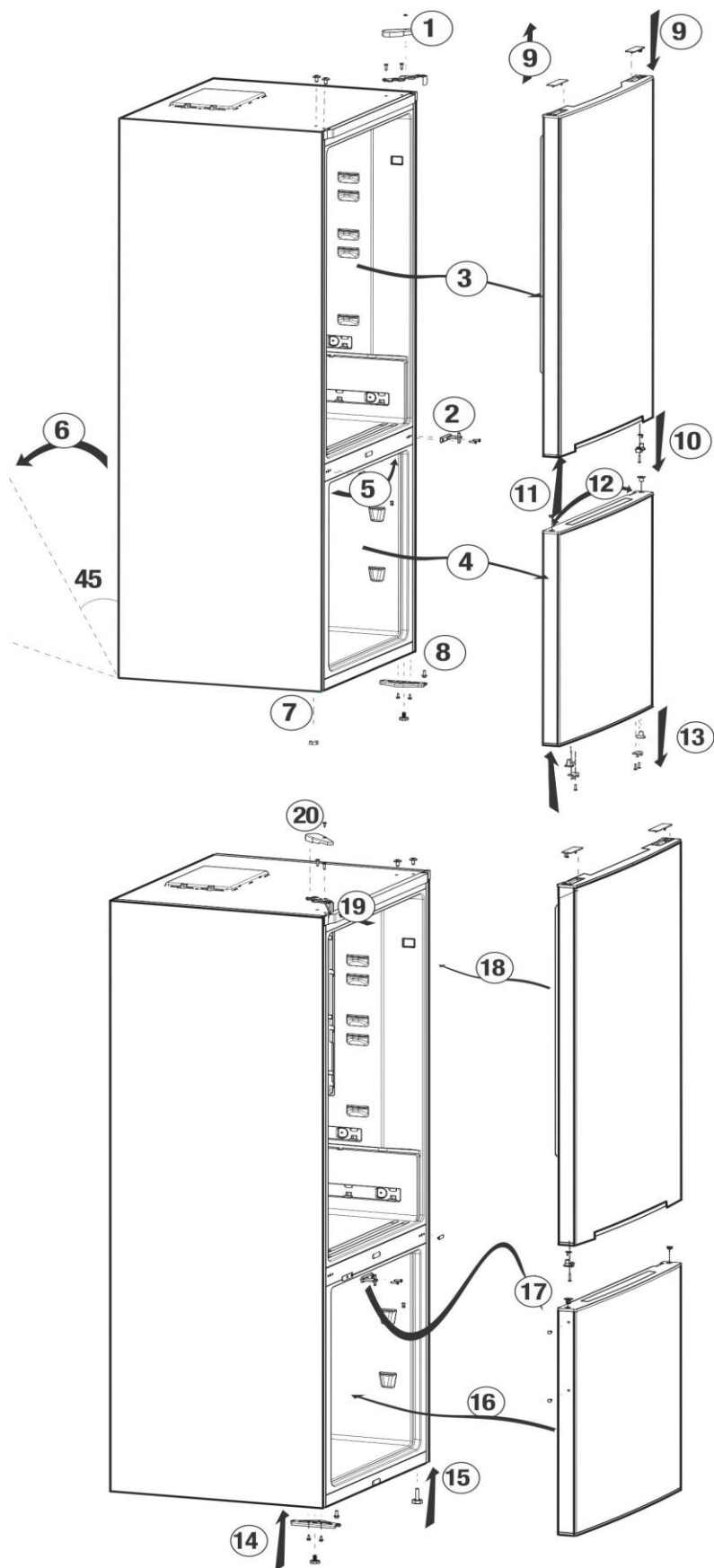
Dvostruki rashladni sistem:

Vaš frižider ima dva posebna rashladna sistema za hlađenje odeljka za svežu hranu i odeljka zamrzivača. Na taj način se vazduh u odeljku za svežu hranu ne meša sa vazduhom u odeljku frižidera.

Zahvaljujući ovim odvojenim rashladnim sistemima, brzina hlađenja je mnogo veća nego kod drugih frižidera. Ne mešaju se mirisi u odeljcima. Takođe, postiže se dodatna ušteda energije pošto se automatsko odmrzavanje vrši pojedinačno.

Promena položaja vrata

Nastavite u numeričkom redosledu



Zamrzavanje sveže hrane

- Hranu zamotajte ili je prekrijte pre stavljanja u frižider.
- Vruća hrana mora da se ohladi di sobne temperature pre nego što je stavite u frižider.
- Hrana koju hoćete da smrznete mora da bude sveža i dobrog kvaliteta.
- Hrana mora da se podeli u porcije prema dnevnim potrebama porodice ili obroku u zavisnosti od prehrambenih potreba.
- Hrana mora da se pakuje u posude koje ne propuštaju vazduh da bi se sprečilo sušenje čak i ako će se čuvati kratko vreme.
- Materijali koji će se koristiti za pakovanje moraju da budu otporni na hladnoću i ne smeju da propuštaju vazduh. Materijal za pakovanje hrane mora imati dovoljnu debljinu i istrajnost. U suprotnom, hrana koja se stvrdne zbog zamrzavanja može da probuši pakovanje. Važno je za pakovanje da bude čvrsto zatvoreno zbog bezbednog čuvanja hrane.
- Zamrznuta hrana mora da se koristi odmah posle topljenja i nikad ne sme opet da se zamrzava.
- Stavljanje tople hrane u odeljak zamrzivača dovodi do neprestanog rada rashladnog sistema dok se hrana u potpunosti ne zamrzne.
- Za najbolje rezultate, molimo držite se sledećih uputstava:
 1. Nemojte odjednom da zamrzavate velike količine hrane. Kvalitet hrane se najbolje održava kad se zamrzne odjednom i što brže.

2. Posebno pazite da ne mešate već smrznutu i svežu hranu.
3. Postarajte se da sirova hrana ne dođe u dodir sa skuvanom hranom u frižideru.
4. Maksimalna zapremina skladištenja zamrznute hrane se postiže kada se u odeljku zamrzivača ne koriste fioke. Nominalna potrošnja energije vašeg aparata je deklarirana za potpuno napunjen odeljak zamrzivača na policama bez korišćenja fioke.
5. Preporučuje se da hranu stavljate na gornju policu zamrzivača tokom početnog zamrzavanja.

| Podešavanje odeljka zamrzivača | Podešavanje odeljka frižidera | Objašnjenja |
|--------------------------------|-------------------------------|--|
| -18°C | 4°C | Ovo je normalno preporučeno podešenje. |
| -20, -22 ili -24°C | 4°C | Ova podešenja su preporučena kad temperatura okoline pređe 30°C. |
| Brzo zamrzavanje | 4°C | Koristite kada želite da zamrznete hranu za kratko vreme. Preporučuje se korišćenje da bi se održao kvalitet proizvoda od mesa i ribe. |
| -18°C ili niže | 2°C | Ako mislite da odeljak frižidera nije dovoljno hladan zbog toplih uslova ili čestog otvaranja i zatvaranja vrata. |
| -18°C ili niže | Brzo hlađenje | Možete da ga koristite kad je odeljak frižidera prepunjen ili ako hoćete brzo da ohladite svoju hranu. Preporučuje se da aktivirate funkciju brzog hlađenja 4-8 sati pre stavljanja hrane. |

Preporuke za čuvanje zamrznute hrane

● Unapred pakovana komercijalna zamrznuta hrana treba da se čuva prema uputstvima proizvođača sveže hrane za odeljak za čuvanje smrznute hrane.

● Da biste osigurali veliki kvalitet postignut od strane proizvođača zamrznute hrane i prodavača hrane, morate da imate na umu sledeće:

1. Stavite pakete u zamrzivač što je pre moguće nakon kupovine.
2. Postarajte se da sadržaj pakovanja bude označen i da ima datum.
3. Ne prelazite datume "Koristiti do" i "Rok upotrebe" na pakovanju.

Odmrzavanje

Odeljak frižidera se odmrzava automatski.

Stavljanje hrane

| | |
|-------------------------------------|---|
| Police odeljka zamrzivača | Razna smrznuta hrana kao što su meso, riba, sladoled, povrće itd. |
| Odeljak za jaja | Jaje |
| Police odeljka frižidera | Hrana u loncima, pokrivenim tanjirima ili zatvorenim posudama |
| Police na vratima odeljka frižidera | Mala i pakovana hrana ili pića (kao što je mleko, voćni sok i pivo) |
| Odeljak za povrće | Povrće i voće |
| Odeljak dela za svežu hranu | Delikatesni proizvodi (sir, puter, salama itd.) |

Informacije o dubokom smrzavanju

Hrana mora da se zamrzne što je brže moguće kad se stavi u zamrzivač da bi se sačuvao dobar kvalitet.

TSE norma zahteva (prema određenom uslovima merenja) da frižider zamrzne 4,5 kg hrane na temperaturi ambijentalne temperature od 32°C do -18°C ili niže u roku od 24 časa za svaki zamrzivač zapremine od 100-litara.

Moguće je da držite hranu duže vreme samo na temperaturama od -18 °C ili nižim.

Možete da sačuvate svežinu hrane puno meseci (na -18°C ili nižim temperaturama u dubokom zamrzavanju).

UPOZORENJE! ⚠

- Hrana mora da se podeli u porcije prema dnevnim potrebama porodice ili obroku u zavisnosti od prehrambenih potreba.
- Hrana mora da se pakuje u posude koje ne propuštaju vazduh da bi se sprečilo sušenje čak i ako će se čuvati kratko vreme.

Materijali potrebni za pakovanje:

- Selotejp otporan na hladnoću
- Sampolepljiva nalepnica
- Gumice
- Olovka

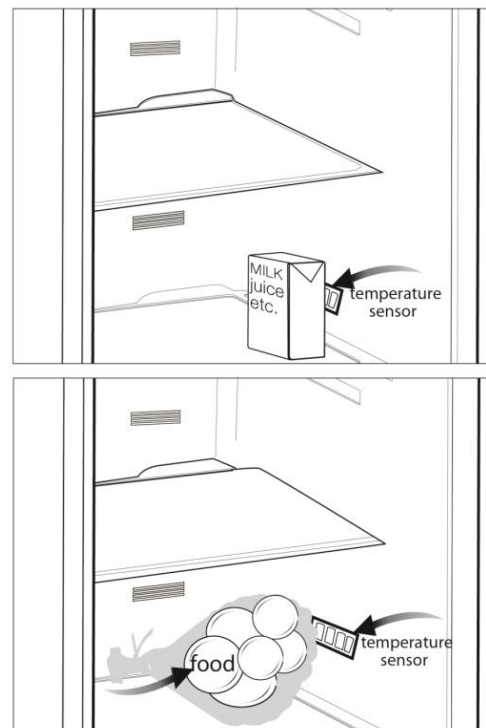
Materijali koji će se koristiti za pakovanje moraju da budu otporni na trošenje i hladnoću, vlagu, mirise, ulja i kiseline.

Hrana za zamrzavanje ne sme da dođe u kontakt s prethodno zamrznutim predmetima da bi se sprečilo delimično topljenje. Otopljena hrana se mora konzumirati i ne sme se ponovo zamrzavati.

Preporuke za odeljak za svežu hranu

*opcija

- Nemojte da dozvolite da hrana dodiruje senzor za temperaturu u odeljku za svežu hranu. Da biste omogućili da odeljak za svežu hranu održava idealnu temperaturu, senzor ne sme da bude preklopljen hranom.
- Nemojte da stavljate vruću hranu u proizvod.



- ⚠ Nikada ne koristite benzin, benzen ili slične supstance za svrhe čišćenja.
- ⚠ Preporučujemo da pre čišćenja isključite uređaj iz struje.
- ⚠ Za čišćenje nikad nemojte da koristite oštre alate ili abrazivne materije, sapun, sredstva za čišćenje domaćinstava, deterdžente ili vosak za poliranje.
- ℹ Za čišćenje frižidera, koristite mlaku vodu i osušite ga brisanjem.
- ℹ Za čišćenje unutrašnjosti i sušenje koristite iscedenu krpu koju ste umočili u rastvor od jedne kafene kašičice soda bikarbone u otprilike pola litre vode.
- ⚠ Pazite da voda ne uđe u kućište lampe i druge električne instalacije.
- ⚠ Ako frižider nećete da koristite duže vreme, isključite ga, izvadite svu hranu, očistite ga i ostavite vrata odškrinuta.
- ℹ Redovno proveravajte izolaciju vrata da biste bili sigurni da je čista i da na njoj nema hrane.
- ⚠ Da biste skinuli policu vrata, izvadite sav sadržaj i jednostavno gurnite policu vrata prema gore iz baze.
- ⚠ Nikad ne koristite sredstva za čišćenje ili vodu koji sadrže hlor da biste očistili spoljašnje površine i hromirane delove proizvoda. Hlor izaziva koroziju na takvim metalnim površinama.

Zaštita plastičnih površina

- ℹ Ne stavljajte tekuća ulja ili hranu kuvanu s uljem u frižider nepoklopljenu jer može da ošteti plastične površine vašeg frižidera. U slučaju prolivanja ili razmazivanja na plastičnim površinama, odmah ih očistite i isperite toplom vodom.

7 Otklanjanje kvarova

Pregledajte ovu listu pre zvanja servisa. To može da vam uštedi vreme i novac. Ova lista uključuje česte probleme do kojih ne dolazi zbog neadekvatne izrade ili upotrebe materijala. Neke funkcije, koje su ovde opisane, možda ne postoje kod vašeg proizvoda.

Frižider ne radi.

- Utikač nije pravilno uključen u utičnicu. >>>Bezbedno uključite utikač u utičnicu.
- Osigurač utičnice na koju je priključen frižider je pregoreo ili je pregoreo glavni osigurač. >>>Proverite osigurač.

Kondenzacija na bočnim zidovima odeljka frižidera (MULTIZONE, COOL KONTROLA HLAĐENJA i FLEKSIBILNA ZONA).

- Sredina je veoma hladna. >>>Ne instalirajte frižider na mestima gde temperatura pada ispod 10°C.
- Vrata se često otvaraju. >>>Ne otvarajte i ne zatvarajte često vrata frižidera.
- Sredina je veoma vlažna. >>>Ne instalirajte frižider na visoko vlažnim mestima.
- Hrana koja sadrži vodu se čuva u otvorenim posudama. >>>Ne čuvajte tečnu hranu u otvorenim posudama.
- Vrata frižidera su odškrinuta. >>>Zatvorite vrata frižidera.
- Termostat je podešen na veoma hladan nivo. >>>Podesite termostat na odgovarajući nivo.

Kompresor ne radi

- Zaštitni termo-osigurač kompresora će pregoreti za vreme naglog nestanka struje ili uključivanja i isključivanja, jer se pritisak rashladnog sredstva sistema frižidera još uvek nije stabilizovao. Frižider će početi da radi otprilike posle 6 minuta. Molimo zovite servis ako se frižider ne uključi na kraju ovog perioda.
- Frižider je u ciklusu odmrzavanja. >>>To je normalno za frižider koji se potpuno automatski odmrzava. Ciklus odmrzavanja se uključuje periodično.
- Frižider nije uključen u utičnicu. >>>Pazite da je utikač pravilno stavljen u utičnicu.
- Podešavanja temperature nisu pravilno izvršena. >>>Izaberite odgovarajuću vrednost temperature.
- Nestalo je struje. >>>Frižider nastavlja normalno da radi kada dođe struja.

Buka u toku rada se povećava kad frižider radi.

- Radne karakteristike frižidera se mogu menjati u skladu sa promenama temperature okoline. To je normalno i nije greška.

Frižider radi stalno ili dugo.

- Novi proizvod je možda širi od prethodnog. Veći frižideri rade duže vreme.
- Temperatura u sobi može da bude visoka. >>>Normalno je da aparat radi duže vremena u vrelim prostorima.
- Frižider je možda nedavno uključen ili je napunjen hranom.
>>>Kada je frižider uključen ili nedavno napunjen hranom, biće mu potrebno više vremena da postigne podešenu temperaturu. To je normalno.
- U frižider su možda nedavno stavljene veće količine vruće hrane. >>>Ne stavljajte vruću hranu u frižider.
- Vrata su možda često otvarana ili su odškrinuta duže vreme. >>>Topli vazduh koji je ušao u frižider je uzrok dužeg rada frižidera. Ne otvarajte vrata često.
- Vrata odeljka zamrzivača ili frižidera su možda odškrinuta. >>>Proverite da li su vrata dobro zatvorena.
- Frižider je podešen na veoma nisku temperaturu. >>>Podesite temperaturu frižidera na topliji stepen i sačekajte dok se ne postigne temperatura.
- Zaptivač vrata frižidera može da bude zaprljan, istrošen, polomljen ili da ne leže kako treba. >>>Očistite ili zamenite zaptivač. Oštećen/pokvaren zaptivač dovodi do toga da frižider radi duže vreme da bi održao trenutnu temperaturu.

Temperatura zamrzivača je jako niska dok je temperatura frižidera dovoljna.

- Temperatura zamrzivača je podešena na jako nisku temperaturu. >>>Podesite temperaturu zamrzivača na topliji nivo i proverite.

Temperatura frižidera je jako niska dok je temperatura zamrzivača dovoljna.

- Temperatura frižidera je podešena na jako nisku temperaturu. >>>Podesite temperaturu frižidera na topliji nivo i proverite.

Hrana koja se čuva na policama u odeljku frižidera se zamrzava.

- Temperatura frižidera je podešena na veoma visoku temperaturu. >>>Podesite temperaturu frižidera na nižu vrednost i proverite.

Temperatura u frižideru ili zamrzivaču je veoma visoka.

- Temperatura frižidera na veoma visoku vrednost. >>>Podešavanje temperature odeljka frižidera utiče na temperaturu zamrzivača. Promenite temperature frižidera ili zamrzivača i čekajte dok odgovarajući odeljci ne postignu dovoljnu temperaturu.
- Vrata su često otvarana ili su odškrinuta duže vreme. >>>Ne otvarajte vrata često.
- Vrata su odškrinuta. >>>Zatvorite vrata do kraja.
- Frižider je uključen ili je nedavno napunjen hranom. >>>To je normalno.
Kada je frižider uključen ili nedavno napunjen hranom, biće mu potrebno više vremena da postigne podešenu temperaturu.
- U frižider su možda nedavno stavljene veće količine vruće hrane. >>>Ne stavljajte vruću hranu u frižider.

| |
|--|
| Vibracije ili buka. |
| <ul style="list-style-type: none"> • Pod nije ravan ili stabilan. >>>Ako se frižider ljulja kad se polako pomera, uravnotežite ga podešavanjem nožica. Pobrinite se da je pod dovoljno jak da može da nosi frižider i da je ravan. • Predmeti stavljeni na frižider mogu izazivati buku. >>>Sklonite predmete sa frižidera. |
| Postoje šumovi koji dolaze iz frižidera kao što je proticanje tečnosti, prskanje itd. |
| <ul style="list-style-type: none"> • Cirkulacija tečnosti i gasa se vrši u skladu sa principima rada vašeg televizora. To je normalno i nije greška. |
| Čuje se zviždanje iz frižidera. |
| <ul style="list-style-type: none"> • Ventilatori se koriste za rashlađivanje frižidera. To je normalno i nije greška. |
| Kondenzat na unutrašnjim površinama frižidera. |
| <ul style="list-style-type: none"> • Vruće i vlažno vreme pojačava stvaranje leda i kondenzaciju. To je normalno i nije greška. • Vrata su često otvarana ili su odškrinuta duže vreme. >>>Ne otvarajte vrata često. Zatvorite ih ako su otvorena. • Vrata su odškrinuta. >>>Zatvorite vrata do kraja. |
| Vlaga nastaje na spoljašnjoj strani frižidera ili između vrata. |
| <ul style="list-style-type: none"> • Možda je vlažan vazduh; to je potpuno normalno na vlažnom vremenu. Kad bude manje vlage, kondenzat će nestati. |
| Neprijatan miris unutar frižidera. |
| <ul style="list-style-type: none"> • Ne obavlja se redovno čišćenje. >>>Redovno čistite unutrašnjost frižidera sunđerom, toplom vodom ili natrijum bikarbonatom razblaženim u vodi. • Neke posude ili pakovanja možda uzrokuju neprijatan miris. >>>Upotrebite drugu posudu ili drugu marku materijala za pakovanje. • Hrana je stavljena u frižider u nepokrivenim posudama. >>>Držite hranu u zatvorenim posudama. Mikroorganizmi koji se šire iz nepokrivenih posuda mogu izazvati neprijatne mirise. • Sklonite iz frižidera hranu sa isteklim rokom i koja je pokvarena. |
| Vrata se ne zatvaraju. |
| <ul style="list-style-type: none"> • Paketi hrane možda sprečavaju zatvaranje vrata. >>>Pomerite pakete koji smetaju vratima. • Frižider ne stoji potpuno ravno na podu. >>>Podesite nožice da biste uravnotežili frižider. • Pod nije ravan ili čvrst. >>>Pobrinite se da je pod ravan, jak i da može da nosi frižider. |
| Odeljak za povrće je zaglavljen. |
| <ul style="list-style-type: none"> • Hrana dodiruje plafon fioke. >>>Prerasporedite hranu u fioci. |

Prvo pročitajte ovaj korisnički priručnik!

Poštovani kupci,

Nadamo se da će vam naš proizvod, proizveden u suvremenim postrojenjima i provjeren po strogim procedurama kontrole kvalitete, pružiti učinkovit rad.

Svakako pažljivo pročitajte ovaj korisnički priručnik prije uporabe proizvoda te ga zadržite za buduće potrebe. Ako proizvod prosljedite nekom drugom, prosljedite mu i korisnički priručnik.

Korisnički priručnik pomoći će vam da se koristite svojim uređajem brzo i sigurno.

- Pročitajte priručnik prije postavljanja i rada s proizvodom.
- Svakako pročitajte sigurnosne upute.
- Čuvajte priručnik na lako dostupnom mjestu jer vam može kasnije zatrebati.
- Pročitajte ostale dokumente koje ste dobili s proizvodom.

Ne zaboravite da je ovaj korisnički priručnik primjenjiv i na nekoliko drugih modela. Razlike između modela navedene su u priručniku.

Objašnjenje simbola

U korisničkom priručniku upotrebljavaju se sljedeći simboli:

 Važni podaci ili korisni savjeti.

 Upozorenje na opasnost po život i imovinu.

 Upozorenje na električni napon.



UPOZORENJE!

Kako bi se osigurao normalan rad vašeg zamrzivača koji koristi kompletno ekološki prihvatljivo rashladno sredstvo R600a (zapaljivo samo pod određenim uvjetima), trebate se pridržavati slijedećih pravila:

- Ne ometati slobodnu cirkulaciju zraka oko zamrzivača.
- Ne koristiti mehanička sredstva za ubrzavanje odleđivanja, koja nije preporučio proizvođač.
- Paziti da se ne ošteti krug rashladnog sredstva.
- Unutar prostora zamrzivača za spremanje namirnica ne koristiti električne uređaje koje nije preporučio proizvođač.

PODACI



SUPPLIER'S NAME

MODEL IDENTIFIER

(*)

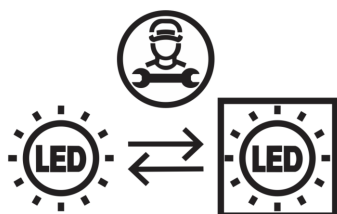
A

A

Podaci o modelu pohranjeni u bazi podataka o proizvodu mogu se dobiti unosom sledeće mrežne stranice i pretragom po identifikacionom broju vašeg modela (*) koji se nalazi na oznaci potrošnje električne energije.

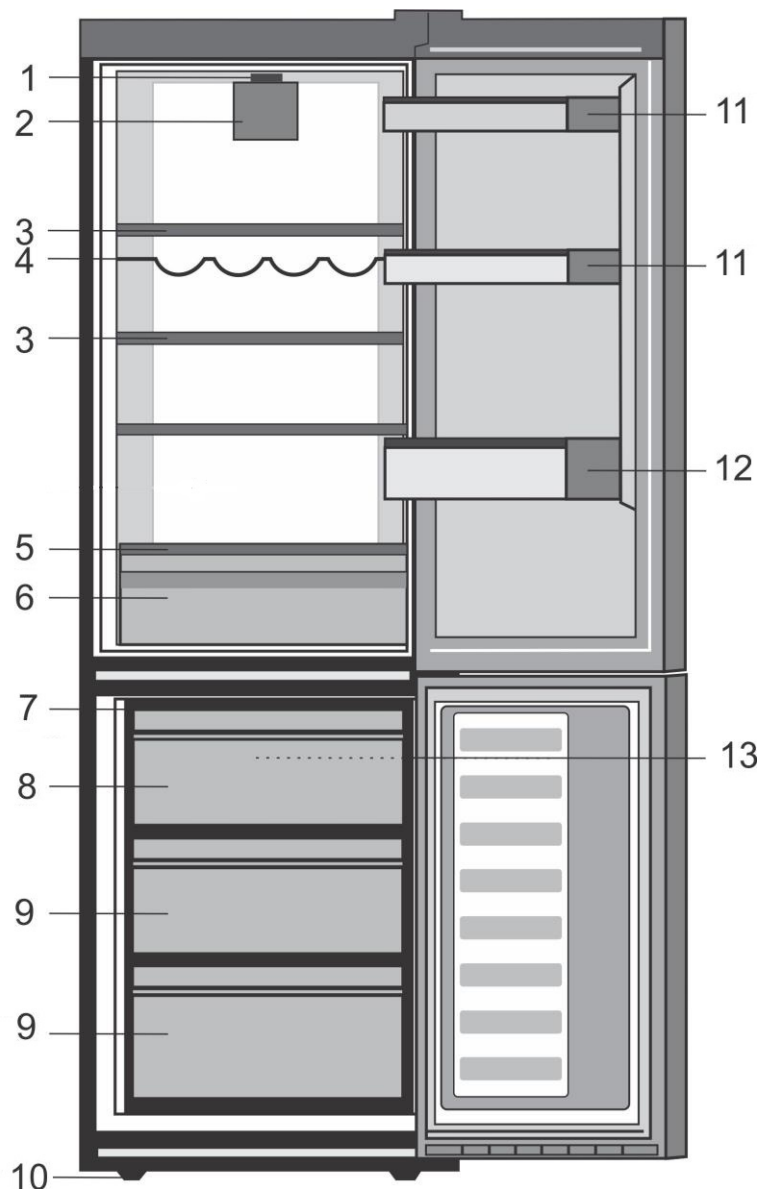
<https://eprel.ec.europa.eu/>

| | | | |
|---|----------|---------------------------------------|-----------|
| 1 Vaš hladnjak | 3 | 4 Priprema | 10 |
| 2 Važna sigurnosna upozorenja | 4 | 5 Uporaba hladnjaka | 11 |
| Predviđena namjena | 4 | Termostat za kontrolu | 11 |
| Opća sigurnost | 4 | Dvostruki sustav hlađenja | 11 |
| Za proizvode s raspršivačem vode | 6 | Preokretanje vrata | 12 |
| Sigurnost djece | 6 | Zamrzavanje svježe hrane | 13 |
| Usklađenost s Uredbom o elektroničkoj opremi (WEEE) i zbrinjavanju otpada | 6 | Preporuke za čuvanje zamrznute hrane | 14 |
| Podaci o pakiranju | 7 | Odmrzavanje | 14 |
| HCA upozorenje | 7 | Stavljanje hrane | 14 |
| Radnje za uštedu energije | 7 | Podaci o dubokom zamrzavanju | 15 |
| 3 Postavljanje | 8 | Preporuke za odjeljak za svježu hranu | 15 |
| Osjetljivi dijelovi tijekom premještanja hladnjaka | 8 | 6 Održavanje i čišćenje | 16 |
| Prije pokretanja hladnjaka | 8 | Zaštita plastičnih površina | 16 |
| Električni priključak | 8 | 7 Otklanjanje kvara | 17 |
| Odlaganje pakiranja | 8 | | |
| Odlaganje starog hladnjaka | 9 | | |
| Smještanje i postavljanje | 9 | | |
| Promjena lampice za osvjtljenje | 9 | | |
| Podršavanje nožica | 9 | | |



Ovaj proizvod opremljen je izvorom osvjtljenja energetske klase „G“. Izvor osvjtljenja u ovom proizvodu smiju zamijeniti samo stručni serviseri.

1 Vaš hladnjak



1. Postavljanje tipke i unutarnjeg svjetla
2. Ventilator za svježiju hranu
3. Podesive police unutrašnjosti
4. Držač boca za vino
5. Pokrovno staklo
6. Kruh za salatu
7. Posuda za led
8. Odjeljak za brzo zamrzavanje
9. Odjeljci za čuvanje smrznute hrane
10. Podesive prednje nožice
11. Police za staklenke
12. Polica za boce
13. Ventilator zamrzivača

i Slike koje se nalaze u ovom priručniku s uputama su shematske i možda ne odgovaraju vašem proizvodu u potpunosti. Ako dijelovi naslova nisu sadržani u proizvodu koji ste kupili, onda to vrijedi za ostale modele.

2 Važna sigurnosna upozorenja

Pročitajte sljedeće podatke. Nepridržavanje ovih informacija može uzrokovati ozljede ili materijalnu štetu. U suprotnom će sva upozorenja i obveze za pouzdanost postati nevaljane.

Vijek trajanja ovoga proizvoda jest 10 godina. Tijekom tog razdoblja originalni rezervni dijelovi bit će dostupni za ispravan rad proizvoda.

Predviđena namjena

- Ovaj proizvod namijenjen je uporabi u zatvorenom prostoru poput kuće ili stana;
- u zatvorenim radnim prostorima poput trgovina i ureda;
- u zatvorenim prostorima za smještaj poput seoskih kuća, hotela i pansiona.
- Ne smije se upotrebljavati na otvorenom.

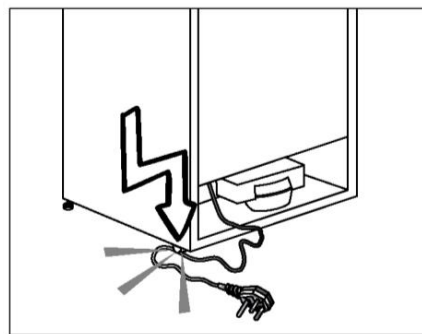
Opća sigurnost

- Kad poželite odložiti/riješiti se proizvoda, preporučujemo da se obratite ovlaštenom servisu kako biste saznali potrebne informacije o ovlaštenim tijelima za odlaganje takvog otpada.
- Obratite se ovlaštenom servisu za sva pitanja i probleme povezane s hladnjakom. Nemojte mijenjati ili dopustiti drugima da mijenjanju nešto na hladnjaku bez obavještavanja ovlaštenog servisa.
- Za proizvode s odjeljkom zamrzivača: sladoled i kockice leda nemojte jesti odmah nakon što ih izvadite iz odjeljka zamrzivača! (To može uzrokovati ozljede od hladnoće u vašim ustima.)

- Za proizvode s odjeljkom zamrzivača: nemojte stavljati tekućine u bocama i limenkama u odjeljak zamrzivača. U suprotnom može doći do pucanja.
- Ne dodirujte smrznutu hranu rukama jer se može zalijepiti za ruke.
- Isključite hladnjak prije čišćenja ili odmrzavanja.
- Para i raspršujuća sredstva za čišćenje nikada se ne smiju upotrebljavati u postupku čišćenja i odmrzavanja hladnjaka. U takvim slučajevima para može doći u dodir s električnim dijelovima i uzrokovati kratki spoj ili strujni udar.
- Nikada se nemojte koristiti dijelovima hladnjaka poput vrata za pridržavanje ili stajanje na njima.
- Nemojte se koristiti električnim uređajima unutar hladnjaka.
- Ne oštećujte dijelove u kojima cirkulira rashladno sredstvo alatima za bušenje ili rezanje. Rashladno sredstvo koje može eksplodirati kad se plinski kanali isparivača, produžeci cijevi ili površinski premazi probuše može uzrokuje iritaciju kože i ozljede oka.
- Ne pokrivajte ili blokirajte otvore za ventilaciju na hladnjaku bilo kakvim materijalom.
- Električne uređaje smiju popravljati samo ovlaštene osobe. Popravci koje izvrše nestručne osobe stvaraju opasnost za korisnika.

- U slučaju bilo kakvog kvara tijekom održavanja ili popravljivanja isključite hladnjak iz napajanja isključivanjem odgovarajućeg osigurača ili isključivanjem uređaja.
- Ne povlačite za kabel tijekom isključivanja utikača.
- Pića s visokim udjelom alkohola čvrsto zatvorite i postavite uspravno.
- Nikada ne spremajte limenke sa sprejevima koje sadrže zapaljive i eksplozivne tvari u hladnjak.
- Ne koristite se mehaničkim uređajima ili nečim drugim za ubrzavanje postupka odmrzavanja, nego isključivo one koje preporučuje proizvođač.
- Ovaj uređaj nije namijenjen uporabi za osobe čije fizičke, osjetilne ili mentalne sposobnosti nisu posve razvijene ili za neiskusne osobe (uključujući djecu), osim ako su pod nadzorom osobe odgovorne za njihovu sigurnosti ili osobe koja će ih uputiti u uporabu proizvoda.
- Ne uključujte oštećeni hladnjak. Obratite se serviseru ako imate bilo kakvih nedoumica.
- Za električnu sigurnost vašeg hladnjaka jamči se samo ako je uzemljenje u vašoj kući u skladu sa standardima.
- Izlaganje proizvoda kiši, snijegu, suncu i vjetru opasno je za električnu sigurnost.
- Obratite se ovlaštenom servisu kada dođe do oštećenja kabela za napajanje kako biste izbjegli opasnost.
- Nikada ne uključujte hladnjak u zidnu utičnicu tijekom postavljanja. Inače može doći do opasnosti po život ili ozbiljne ozljede.

- Hladnjak je isključivo namijenjen čuvanju hrane. Ne smije se upotrebljavati u ikoju drugu svrhu.
- Naljepnica s tehničkim podacima nalazi se na lijevoj stijenci unutrašnjosti hladnjaka.
- Nikada hladnjak ne povezujte sa sustavima za uštedu energije jer oni mogu oštetiti hladnjak.
- Ako na hladnjaku postoji plavo svjetlo, nemojte gledati u njega optičkim alatima.
- Za hladnjake kojima se upravlja ručno pričekajte najmanje pet minuta prije pokretanja hladnjaka nakon nestanka električne energije.
- Ako proizvod prosljeđujete drugoj osobi, trebate proslijediti i ovaj priručnik za rad s uređajem.
- Izbjegavajte oštećenje kabela napajanja tijekom prijevoza hladnjaka. Presavijanje kabela može uzrokovati požar. Nikada ne stavljajte teške predmete na kabel napajanja.
- Ne dodirujte utikač mokrim rukama tijekom uključivanja proizvoda.



- Ne uključujte hladnjak ako zidna utičnica nije dobro pričvršćena.
- Voda se ne smije raspršivati na unutarnje ili vanjske dijelove radi sigurnosnih razloga.

- Nemojte raspršivati tvari koje sadrže zapaljive plinove poput propana u blizini hladnjaka kako biste izbjegli opasnost od požara i eksplozije.
- Nikada na hladnjak nemojte stavljati posude s vodom jer njihovo prolijevanje može uzrokovati struni udar ili požar.
- Nemojte hladnjak prepuniti hranom. Ako se prepuni, hrana može pasti i ozlijediti vas te oštetiti hladnjak kad otvorite vrata.
- Nikada ne stavljajte predmete na hladnjak jer mogu pasti kad otvarate ili zatvarate vrata.
- Proizvodi poput cjepiva, lijekova osjetljivih na toplinu, znanstvenih materijala itd. ne smiju se čuvati u hladnjaku jer je za njih potrebna precizna temperatura.
- Isključite hladnjak ako se njime nećete koristiti duže vrijeme. Problem s kablom za napajanje može uzrokovati požar.
- Vrh utikača treba se redovito čistiti suhom krpom. U suprotnom može doći do požara.
- Hladnjak se može micati ako podesive nožice nisu pravilno pričvršćene za pod. Pravilnim pričvršćivanjem podesivih nožica na podu možete spriječiti pomicanje hladnjaka.
- Tijekom nošenja hladnjaka nemojte ga držati za ručku vrata. U suprotnom može puknuti.
- Kad proizvod morate smjestiti uz drugi hladnjak ili zamrzivač, udaljenost treba iznositi najmanje 8 cm. U suprotnom susjedne bočne stijenke mogu postati vlažne.

Za proizvode s raspršivačem vode;


- Najniži tlak vode može iznositi 1 bar. Najveći tlak vode može iznositi 8 bara.
- Upotrebljavajte isključivo pitku vodu.

Sigurnost djece

- Ako vrata imaju bravu, ključ trebate držati izvan dosega djece.
- Djeca moraju biti pod nadzorom kako bi se spriječilo neovlašteno korištenje proizvodom.

Usklađenost s Uredbom o elektroničkoj opremi (WEEE) i zbrinjavanju otpada



Simbol  proizvodu ili pakiranju označava da se proizvodom ne smije rukovati kao kućnim otpadom. Umjesto toga, treba se predati u odgovarajućem centru za reciklažu električne i elektronske opreme. Osiguranjem pravilnog odlaganja ovog proizvoda, pomoći ćete u sprječavanju mogućih negativnih posljedica na okolinu i zdravlje ljudi, koji bi inače bili uzrokovani neodgovarajućim rukovanjem otpadom ovog proizvoda. Za detaljnije informacije o reciklaži ovog proizvoda, molimo javite se u ured lokalne samouprave, Vašu tvrtku za zbrinjavanje otpada ili trgovinu u kojoj ste kupili proizvod.

Podaci o pakiranju

Ambalažni materijali proizvoda proizvode se od materijala koji se mogu reciklirati u skladu s našim državnim propisima o zaštiti okoliša. Ne odlažite ambalažne materijale zajedno s otpadom iz kućanstva ili drugim otpadom. Odnosite ih u sabirne centre ambalažnog otpada koje su odredile lokalne vlasti.

Ne zaboravite...

Svaki predmet za recikliranje neophodan je za očuvanje prirode i državnog bogatstva.

Ako želite sudjelovati u ponovnom iskorištavanju ambalažnog materijala, možete se obratiti organizacijama za zaštitu okoliša ili lokalnoj upravi.

HCA upozorenje

Ako rashladni sustav vašeg uređaja sadrži R600a:


Ovaj je plin zapaljiv. Zato pazite da tijekom uporabe i transporta ne oštetite sustav za hlađenje i cijevi. U slučaju oštećenja, držite uređaj podalje od potencijalnog izvora plamena koji može dovesti do toga da uređaj zapali, te prozračujete sobu u kojoj se nalazi uređaj.

Vrsta plina koji se upotrebljava u proizvodu navedena je na naljepnici vrste uređaja koja se nalazi na lijevoj unutarnjoj stijenci hladnjaka.

Nikada nemojte odlagati ovaj proizvod zapaljivanjem.

Radnje za uštedu energije

- Ne ostavljajte vrata hladnjaka otvorenima na duže vrijeme.
- Ne stavljajte vruću hranu ili pića u hladnjak.
- Nemojte prepuniti hladnjak kako bi kruženje zraka u unutrašnjosti nesmetano teklo.
- Ne postavljajte hladnjak pod izravnu sunčevu svjetlost ili u blizinu uređaja koji isijavaju toplinu, poput pećnica, perilica suđa ili radijatora. Hladnjak držite na minimalnoj udaljenosti od 30 cm od izvora topline i na minimalnoj udaljenosti od 5 cm od električnih pećnica.
- Vodite računa o tome da hranu čuvate u zatvorenim posudama.
- Za uređaje s odjeljkom zamrzivača: možete spremati maksimalnu količinu hrane u zamrzivač kad uklonite policu ili ladicu zamrzivača. Vrijednost potrošnje energije koja je navedena za vaš hladnjak je određena tako da je uklonjena polica ili ladica škrinje i pod maksimalnim opterećenjem. Ne postoji opasnost od uporabe police ili ladice prema oblicima i veličinama hrane koje će se zamrznuti.
- Odmrzavanje smrznute hrane u odjeljku hladnjaka uštedit će energiju te sačuvati kvalitetu hrane.

 U slučaju da se podaci koji su navedeni u korisničkom priručniku ne uzmu u obzir, proizvođač neće biti odgovoran za moguće nezgode.

Osjetljivi dijelovi tijekom premještanja hladnjaka

1. Hladnjak treba biti isključen. Prije prijevoza hladnjaka, trebate ga isprazniti i očistiti.
2. Prije ponovnog pakiranja police, dodatke, odjeljke itd. unutar hladnjaka trebate pričvrstiti ljepljivom trakom i zaštititi od udara. Pakiranje se treba osigurati čvrstom trakom ili užetom i morate se strogo pridržavati pravila za prijevoz koja se nalaze na pakiranju.
3. Originalno pakiranje i materijali od pjene se trebaju čuvati zbog budućeg transporta ili selidbe.

Prije pokretanja hladnjaka,

Prije uporabe hladnjaka provjerite sljedeće:

1. Očistite unutrašnjost hladnjaka kako je preporučeno u dijelu "Čišćenje i održavanje".
2. Uključite utikač hladnjaka u zidnu utičnicu. Kad se otvore vrata hladnjaka, uključit će se unutrašnja lampica.
3. Čut će se zvuk kad kompresor započne s radom. Tekućine i plinovi zabrtvljeni u rashladnom sustavu također mogu stvarati buku, čak i kad kompresor ne radi i to je potpuno normalno.
4. Prednji krajevi hladnjaka mogu biti topli na opip. To je normalno. Ova područja su napravljena da budu topla da bi se se izbjegla kondenzacija.


Električni priključak


Povežite proizvod s uzemljenom utičnicom koju štiti osigurač odgovarajućeg kapaciteta.

Važno:

Priključak mora biti u skladu s državnim propisima.

- Kabel napajanja mora biti lako dostupan nakon postavljanja.
- Za električnu sigurnost vašeg hladnjaka jamči se samo ako je uzemljenje u vašoj kući u skladu sa standardima.
- Napon naveden na naljepnici koja se nalazi na lijevoj unutrašnjoj stijenci proizvoda treba odgovarati naponu vaše mreže.
- **Za povezivanje s električnom mrežom nemojte upotrebljavati produžne kablove i višestruke utičnice.**

 Oštećeni kabel napajanja mora zamijeniti kvalificirani električar.

 Proizvod ne smijete uključivati prije popravka! Postoji opasnost od električnog udara!

Odlaganje pakiranja

Ambalažni materijali mogu biti opasni za djecu. Ambalažne materijale držite izvan doseg a djeca ili ih odložite svrstavanjem u skladu s uputama za odlaganje vaše lokalne uprave. Ambalažu ne izbacujte s uobičajenim kućnim otpadom, nego na mjestu koja je lokalna uprava namijenila prikupljanju ambalažnog otpada.

Pakiranje vašeg proizvoda proizvedeno je od materijala koji se mogu reciklirati.

Odlaganje starog hladnjaka

Odlaganje starog hladnjaka bez štete za okoliš.

- Možete se obratiti ovlaštenom dobavljaču ili centru za sakupljanje otpada u vašoj lokalnoj upravi radi odlaganja hladnjaka.

Prije odlaganja hladnjaka izrežite električni utikača i onesposobite brave na vratima, ako postoje, kako bi se djecu zaštitilo od opasnosti.

Smještanje i postavljanje

⚠ Ako ulazna vrata prostorije u koju ćete postaviti hladnjak nisu dovoljno široka za prolazak hladnjaka, nazovite ovlaštenu servis kako bi oni uklonili vrata hladnjaka i bočno ga unijeli kroz vrata.

1. Instalirajte vaš hladnjak na mjesto koje dopušta laku uporabu.
2. Držite vaš hladnjak podalje od izvora topline, vlažnih mjesta i direktne sunčeve svjetlosti.
3. Da bi se postigao učinkoviti rad, oko vašeg hladnjaka mora postojati odgovarajuća ventilacija. Ako se hladnjak treba postaviti u otvor u zidu, mora postojati udaljenost najmanje 5 cm od plafona i 5 cm od zida. Ne stavljajte uređaj na materijale kao što su tepisi ili tepisoni.
4. Stavite svoj hladnjak na ravnu površinu poda da biste spriječili udarce.

Promjena lampice za osvjetljenje

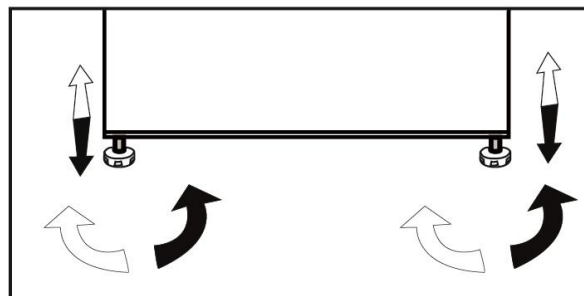
Kako biste zamijenili žarulju/LED-lampicu za osvjetljenje hladnjaka, nazovite ovlaštenu servis.

Lampa koja se koristi u ovom uređaju nije podesna za uporabu za osvjetljenje doma. Predviđena namjena ove lampe je da pomogne korisniku da stavi hranu u hladnjak/škrinju na siguran i ugodan način.

Svjetiljke ovog uređaja moraju podnijeti ekstremne uvjete poput temperatura nižih od -20°C.

Podešavanje nožica

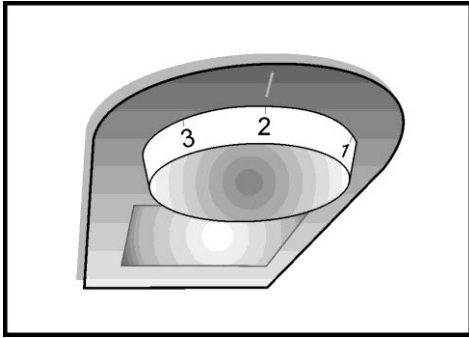
Ako vaš hladnjak stoji neravno; Hladnjak možete uravnotežiti okretanjem prednjih nožica na način prikazan na slici. kut gdje se nalaze noge je spušten kad okrenete u smjeru crne strelice a diže se kad okrenete u suprotnom smjeru. Ovaj postupak će biti lakši ako nekoga zamolite da malo podigne hladnjak.



4 Priprema

- Hladnjak trebate postaviti na najmanju udaljenost od 30 cm od izvora topline poput plamenika, pećnica, grijalica i štednjake te na najmanju udaljenost od 5 cm od električni pećnica. Ne smijete ga stavljati pod izravnu sunčevu svjetlost.
- Sobna temperatura u prostoriji gdje ćete postaviti hladnjak treba iznositi najmanje 10 °C. Kako biste očuvali njegovu učinkovitost, nemojte hladnjak držati u hladnijim uvjetima.
- Vodite računa o temeljitom čišćenju unutrašnjosti hladnjaka.
- Ako ćete postaviti dva hladnjaka jednog uz drugoga, između njih treba postojati razmak od najmanje 2 cm.
- Kad prvi put uključite hladnjak, držite se sljedećih uputa tijekom prvih šest sati.
- Vrata nemojte često otvarati.
- Hladnjak mora biti prazan, bez ikakve hrane.
- Ne isključujte hladnjak. Ako dođe do nestanka električne energije na koji ne možete utjecati, pročitajte upozorenja u dijelu „Preporučena rješenja problema”.
- Originalna ambalaža i materijali od pjene trebaju se čuvati zbog prijevoza ili selidbe u budućnosti.

5 Uporaba vašeg hladnjaka



Termostat za kontrolu

Radne temperature se kontroliraju tipkom za postavke koji se nalaze na stropu odjeljka hladnjaka. Postavke se mogu staviti s min, 1, ... 5, max, s tim da je max najhladniji položaj.

Kad se uređaj prvi put uključi, termostat se treba prilagoditi tako da nakon 24 sata prosječna temperatura hladnjaka nije viša od +5°C. Preporučujemo postavljanje termostata na pola između minimalne i maksimalne postavke i nadzora da biste dobili željenu temperaturu, tj. prema maksimumu, dobit ćete nižu temperaturu i obrnuto. Deki dijelovi hladnjaka ili zamrzivača mogu biti hladniji ili topliji (kao odjeljak za salatu i povrće i vrh kućišta), što je sasvim normalno.

Preporučamo provjeru temperature pomoću točnog termometra da bi se osiguralo da su odjeljci za čuvanje hrane postavljeni na željenu temperaturu.

Obavezno odmah očitajte jer će temperatura termometra brzo porasti kad ga izvadite iz hladnjaka.

Imajte na umu da svaki put kad otvorite vrata, hladan zrak izađe a unutarnja temperatura se povećava. Zato nikada ne ostavljajte vrata otvorena i pazite da ih zatvorite odmah čim se hrana stavi ili izvadi.

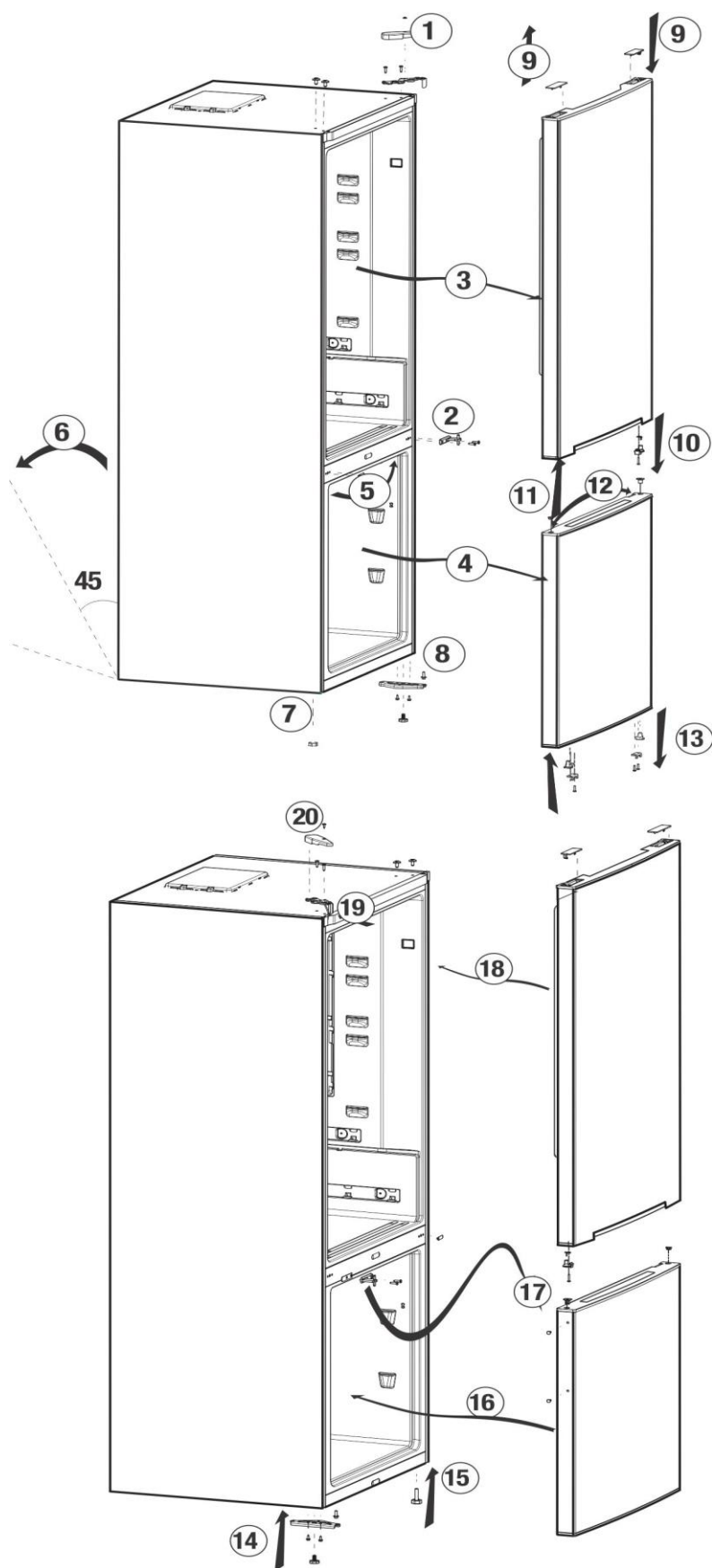
Dvostruki sustav hlađenja:

Vaš hladnjak opremljen je s dva odvojena sustava za hlađenje da bi se hladio odjeljak za svježu hranu i odjeljak zamrzivača. Na taj način se zrak iz odjeljka sa svježom hranom ne miješa sa zrakom iz odjeljka hladnjaka.

Zahvaljujući tim posebnim sustavima hlađenja, brzina hlađenja puno je viša od drugih hladnjaka. Mirisi u odjeljcima se ne miješaju. Također se postiže i ušteda energije jer se automatsko odmrzavanje vrši pojedinačno.

Preokretanje vrata

Nastavite u numeričkom redoslijedu



Zamrzavanje svježe hrane

- Omotajte ili prekrijte hranu prije stavljanja u hladnjak.
- Vruća hrana mora se ohladiti na sobnu temperaturu prije stavljanja u hladnjak.
- Hrana koju želite zamrznuti mora biti svježija i dobre kvalitete.
- Hrana se može podijeliti u porcije prema obiteljskim dnevnim ili obročnim potrebama.
- Pakirajte hranu vakumirano da bi se spriječilo sušenje čak i ako će se čuvati kratko vrijeme.
- Materijali kojima se koristite za pakiranje moraju biti otporni na hladnoću i vlagu te ne smiju propuštati zrak. Materijal pakiranja za hranu mora biti dovoljno čvrst i otporan. U suprotnom hrana može postati tvrda te probušiti pakiranje zbog zamrzavanja. Važno je dobro zatvoriti pakiranje kako bi se hrana sigurno spremila.
- Smrznutom se hranom koristite odmah nakon odmrzavanja i ne smije se ponovno zamrzavati.
- Stavljanje tople hrane u odjeljak zamrzivača uzrokuje stalan rada sustava za hlađenje dok se hrana u potpunosti ne smrzne.
- Pridržavajte se sljedećih uputa za najbolje rezultate.

1. Nemojte zamrzavati prevelike količine istodobno. Kvaliteta hrane se najbolje čuva ako se zamrzava što je brže moguće.
2. Posebno pazite da ne miješate već zamrznutu i svježiju hranu.
3. Vodite računa o tome da sirova hrane ne dodiruje skuhanu hranu u hladnjaku.
4. Maksimalni volumen pohrane zamrznute hrane postiže se bez uporabe ladica u odjeljku zamrzivača. Potrošnja energije vašeg uređaja navedena je kad je odjeljak zamrzivača popunjen na policama, no bez uporabe ladica.
5. Preporučuje se da za početno zamrzavanje hranu stavljate na gornju policu škrinje.

| Postavka odjeljka zamrzivača | Postavka odjeljka hladnjaka | Objašnjenja |
|------------------------------|-----------------------------|--|
| -18°C | 4°C | To je normalna preporučena postavka. |
| -20, -22 ili -24°C | 4°C | Ove postavke su preporučene kad sobna temperatura prelazi 30°C. |
| Brzo zamrzavanje | 4°C | Koristite kad želite zamrznuti svoju hranu u kratkom vremenu. Preporučuje se njegova uporaba za održavanje kvalitete mesnih i ribljih proizvoda. |
| -18°C ili hladnije | 2°C | Ako mislite da odjeljak nije dovoljno hladan zbog tople okoline ili čestog otvaranja i zatvaranja vrata. |
| -18°C ili hladnije | Brzo hlađenje | Možete ga koristiti ako je odjeljak vašeg hladnjaka prepunjen ili želite brzo ohladiti hranu. Preporučuje se da uključite funkciju brzog hlađenja 4-8 sati prije stavljanja hrane. |

Preporuke za čuvanje zamrznute hrane

- Zapakirana smrznuta hrana treba biti spremljena u skladu s uputama proizvođača, u odjeljku za pohranu smrznute hrane.
- Kako biste osigurali održavanje visoke kvalitete proizvođača smrznute hrane i trgovca, imajte na umu sljedeće:
 1. Pakiranja stavite u zamrzivač što prije nakon kupnje.
 2. Provjerite je li sadržaj pakiranja označen i je li naveden datum.
 3. Ne prelazite datume "Koristiti do", "Rok uporabe" na pakovanju.

Odmrzavanje

Pretinac za zamrzavanje automatski odmrzava.

Stavljanje hrane

| | |
|---------------------------------|--|
| Police odjeljka zamrzivača | Različita zamrznuta hrana kao što je meso, riba, sladoled, povrće itd. |
| Držak jaja | Jaje |
| Police odjeljka hladnjaka | Hrana u loncima, pokrivenim tanjurima i zatvorenim posudama |
| Police vrata odjeljka hladnjaka | Mala i pakirana hrana ili pića (kao što su mlijeko, voćni sok i pivo) |
| Odjeljak za povrće | Povrće i voće |
| Odjeljak za svježu hranu | Delikatese (sir, maslac, salama itd.) |

Podaci o dubokom zamrzavanju

Hrana se mora smrznuti što brže kako bi zadržala kvalitetu.

TSE norma zahtijeva (prema određenim uvjetima mjerenja) da hladnjak zamrzava najmanje 4,5 kg hrane na sobnoj temperaturi od 32 °C do -18 °C ili niže unutar 24 sata za svakih 100 litara mase u zamrzivaču.

Moguće je hranu sačuvati na duže vrijeme samo na temperaturi od -18 °C ili nižoj.

Mjesecima možete održavati hranu svježom (pri temperaturi od -18°C ili nižoj u dubokom zamrzavanju).

UPOZORENJE! ⚠

- Hrana se može podijeliti u porcije prema obiteljskim dnevnim ili obročnim potrebama.
- Pakirajte hranu vakumirano da bi se spriječilo sušenje čak i ako će se čuvati kratko vrijeme.

Materijal potreban za pakiranje:

- Ljepljiva traka otporna na hladnoću
- Naljepnica
- Gumice
- Olovka

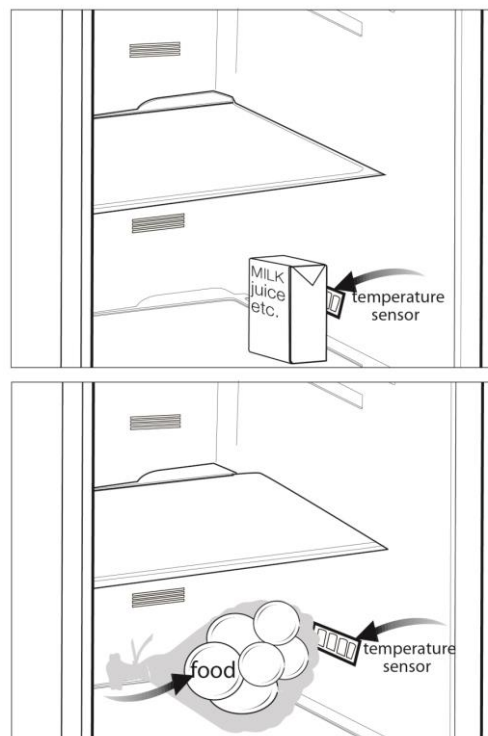
Materijali kojima se koristite za pakiranje hrane moraju biti nepoderivi i otporni na hladnoću, vlagu, mirise, ulja i kiseline.

Hrana za zamrzavanje ne smije doći u dodir s prethodno smrznutom hranom kako bi se spriječilo djelomično odmrzavanje. Odmrznuta hrana mora se pojesti i ne smije se ponovno zamrzavati.

Preporuke za odjeljak za svježú hranu

***neobavezno**

- Ne dopuštajte hrani da dodiruje senzor temperature u odjeljku za svježú hranu. Kako bi odjeljak za svježú hranu zadržao idealnu temperaturu, senzor ne smije biti zakrčen hranom.
- Ne stavljajte vruću hranu u proizvod.



- ⚠ Nikada sa čišćenje nemojte upotrebljavati benzin, benzen ili slične tvari.
- ⚠ Preporučujemo da prije čišćenja isključite uređaj.
- ⚠ Za čišćenje nikada ne upotrebljavajte oštre predmete, sapun, univerzalna sredstva za čišćenje, deterdžent ili vosak za poliranje.
- ℹ Za čišćenje kućišta hladnjaka koristite se mlakom vodom i dobro obrišite hladnjak.
- ℹ Koristite se ocijeđenom vlažnom krpom u otopini jedne žličice sode bikarbone s pola litre vode kako biste očistili unutrašnjost i obrisali suhom krpom.
- ⚠ Vodite računa o tome da voda ne uđe kućište lampice i druge električne dijelove.
- ⚠ Ako se hladnjakom nećete koristiti duže vrijeme, isključite kabel za napajanje, izvadite svu hranu, očistite ga i ostavite vrata otvorena.
- ℹ Redovito provjeravajte brtve na vratima kako biste bili sigurni da su čiste i da na njima nema hrane.
- ⚠ Da biste uklonili police iz vrata, izvadite sav sadržaj i zatim police pogurajte prema gore.
- ⚠ Za čišćenje vanjskih površina ili kromiranih dijelova proizvoda nikada ne upotrebljavajte sredstva za čišćenje ili vodu koji sadrže klor. Klor uzrokuje koroziju na takvim metalnim površinama.

Zaštita plastičnih površina

- ℹ Ne stavljate tekuće ulje ili obrok u kuhane s uljem u hladnjak bez zatvorenih posuda jer mogu oštetiti plastične površine vašeg hladnjaka. U slučaju prolijevanja ili razmazivanja ulja na plastičnim površinama, odmah očistite i isperite odgovarajuće dijelove površine toplom vodom.

7 Otklanjanje kvara

Pregledajte popis prije pozivanja servisa. To vam može uštedjeti vrijeme i novac. Popis sadrži česte reklamacije koje nisu posljedica oštećenja u proizvodnji ili upotrebe materijala. Neke od opisanih značajki možda ne postoje na vašem proizvodu.

Hladnjak ne radi.

- Utikač nije pravilno stavljen u utičnicu. >>>Čvrsto umetnite utikač u utičnicu.
- Pregorio je osigurač utičnice na koju je hladnjak priključen ili je pregorio glavni osigurač. >>>Provjerite osigurač.

Kondenzacija na stjenkama odjeljka hladnjaka (MULTIZONA, KONTROLA HLAĐENJA i FLEKSI ZONA).

- Okolina je vrlo hladna. >>>Hladnjak ne postavljajte na mjesta gdje temperatura pada ispod 10°C.
- Često ste otvarali vrata. >>>Nemojte često otvarati i zatvarati vrata hladnjaka.
- Okolina je vrlo vlažna. >>>Hladnjak ne postavljajte na mjesta s velikom vlagom.
- Hrana koja sadrži tekućinu sprema se u otvorenim posudama. >>>Nemojte spremati hranu s tekućim sadržajem u otvorenim posudama.
- Vrata hladnjaka ostala su odškrinuta. >>>Zatvorite vrata hladnjaka.
- Termostat je postavljen na vrlo hladnu razinu. >>>Postavite termostat na odgovarajuću razinu.

Kompresor ne radi

- Zaštitni termički dio kompresora pregorjet će tijekom naglih nestanaka struje ili isključivanja priključaka jer tlak rashladnog sredstva u sustavu za hlađenje hladnjaka još uvijek nije uravnotežen. Hladnjak će početi s radom nakon otprilike 6 minuta. Molimo nazovite servis ako se vaš hladnjak ne uključi na kraju ovog razdoblja.
- Hladnjak je u ciklusu odmrzavanja. >>>To je uobičajeno za hladnjak s potpunim automatskim odmrzavanjem. Ciklus za odmrzavanje odvija se periodično.
- Hladnjak nije uključen u utičnicu. >>>Provjerite je li utikač pravilno postavljen u utičnicu.
- Postavke temperature nisu pravilno postavljene. >>>Odaberite odgovarajuću vrijednost temperature.
- Došlo je do nestanka struje. >>>Hladnjak počinje s uobičajenim radom kad se vrati napajanje.

Buka tijekom rada povećava se kada hladnjak radi.

- Radne performanse hladnjaka mogu se promijeniti ovisno o promjenama sobne temperature. To je normalno i ne predstavlja kvar.

Hladnjak radi često ili dugotrajno.

- Novi proizvod možda je širi od prethodnog. Veći hladnjaci rade dulje.
- Sobna je temperatura možda visoka. >>>Normalno je da uređaj radi dulje vrijeme u toploj okolini.
- Hladnjak je možda nedavno uključen ili napunjen hranom.
>>>Kada je hladnjak nedavno uključen ili je u njega stavljena hrana, trebat će više vremena da postigne postavljenu temperaturu. To je normalno.
- Možda su nedavno u hladnjak stavljene velike količine vruće hrane. >>>Ne stavljajte vruću hranu u hladnjak.
- Vrata se možda često otvaraju ili ostavljaju odškrinuta. >>>Topli zrak koji je ušao u hladnjak uzrokuje duža razdoblja rada. Nemojte često otvarati vrata.
- Vrata zamrzivača ili hladnjaka možda su odškrinuta. >>>Provjerite jesu li vrata zatvorena do kraja.
- Hladnjak je podešen na vrlo nisku temperaturu. >>>Podesite temperaturu hladnjaka na topliju razinu i pričekajte dok se temperatura ne postigne.
- Brtva vrata hladnjaka ili zamrzivača možda je prljava, istrošena, oštećena ili nije dobro sjela. >>>Očistite ili zamijenite brtvu. Oštećena/slomljena brtva uzrokuje dulji rad hladnjaka kako bi se održala trenutna temperatura.

Temperatura zamrzivača vrlo je niska, dok je temperatura hladnjaka dovoljna.

- Temperatura zamrzivača postavljena je na vrlo nisku temperaturu. >>>Podesite temperaturu hladnjaka na toplije i provjerite.

Temperatura hladnjaka vrlo je niska, dok je temperatura zamrzivača dovoljna.

- Temperatura hladnjaka podešena je na vrlo nisku temperaturu. >>>Podesite temperaturu hladnjaka na toplije i provjerite.

Hrana koja se čuva u ladicama odjeljka hladnjaka zamrznuta je.

- Temperatura hladnjaka podešena je na vrlo visoku temperaturu. >>>Podesite temperaturu hladnjaka na hladnije i provjerite.

Temperatura u hladnjaku ili zamrzivaču vrlo je visoka.

- Temperatura hladnjaka podešena je na vrlo visoku temperaturu. >>>Postavka temperature odjeljka hladnjaka utječe na temperaturu zamrzivača. Mijenjajte temperature hladnjaka ili zamrzivača i čekajte dok odgovarajući odjeljci ne postignu dovoljnu temperaturu.
- Možda ste često otvarali vrata ili ih ostavljali odškrinutima na duže vrijeme.
>>>Nemojte često otvarati vrata.
- Vrata su odškrinuta. >>>Zatvorite vrata do kraja.
- Hladnjak je nedavno uključen ili je u njega stavljena hrana. >>>To je normalno. Kada je hladnjak nedavno uključen ili je u njega stavljena hrana, trebat će dulje vremena da postigne postavljenu temperaturu.
- Možda su nedavno u hladnjak stavljene velike količine vruće hrane. >>>Ne stavljajte vruću hranu u hladnjak.

| |
|---|
| Vibracije ili buka. |
| <ul style="list-style-type: none"> • Pod nije ravan ili stabilan. >>>Ako se hladnjak ljulja tijekom laganog pomicanja, uravnotežite ga podešavanjem nožica. Pazite također da je pod ravan i da dovoljno jak da može nositi hladnjak. • Predmeti stavljeni na hladnjak mogu uzrokovati buku. >>>Uklonite predmete s hladnjaka. |
| Iz hladnjaka se čuje buka poput toka tekućine, špricanja itd. |
| <ul style="list-style-type: none"> • Protok tekućine i plinova događa se u skladu s radnim principima vašeg hladnjaka. To je normalno i ne predstavlja kvar. |
| Iz hladnjaka dopire zviždanje. |
| <ul style="list-style-type: none"> • Ventilatori se upotrebljavaju za hlađenje hladnjaka. To je normalno i ne predstavlja kvar. |
| Kondenzacija na unutarnjim stjenkama hladnjaka. |
| <ul style="list-style-type: none"> • Toplo i vlažno vrijeme povećava nastanak leda i kondenziranje. To je normalno i ne predstavlja kvar. • Možda ste često otvarali vrata ili ih ostavljali odškrinutima na duže vrijeme. >>>Nemojte često otvarati vrata. Zatvorite ih ako su otvorena. • Vrata su odškrinuta. >>>Zatvorite vrata do kraja. |
| Vlaga se pojavljuje na vanjskom dijelu hladnjaka ili između vrata. |
| <ul style="list-style-type: none"> • Možda ima vlage u zraku; to je potpuno normalno kad je vrijeme vlažno. Kad je vlažnost manja, kondenzat će nestati. |
| Neugodan miris unutar hladnjaka. |
| <ul style="list-style-type: none"> • Ne obavlja se redovito čišćenje. >>>Redovito čistite unutrašnjost hladnjaka spužvom, mlakom vodom ili sodom bikarbonom otopljenom u vodi. • Neugodan miris možda uzrokuju neke posude ili materijali pakiranja. >>>Upotrijebite drugu posudu ili drugačiju marku materijala za pakiranje. • Hrana je stavljena u hladnjak u nepokrivenim posudama. >>>Čuvajte hranu u zatvorenim posudama. Mikroorganizmi koji se šire iz nepokrivenih posuda mogu uzrokovati neugodne mirise. • Iz hladnjaka uklonite hranu kojoj je istekao rok trajanja i koja je pokvarena. |
| Vrata se ne zatvaraju. |
| <ul style="list-style-type: none"> • Pakiranja hrane možda sprječavaju zatvaranje vrata. >>>Uklonite pakiranja hrane koji smetaju vratima. • Hladnjak ne stoji ravno na podu. >>>Podesite nožice kako biste uravnotežili hladnjak. • Pod nije ravan ili jak. >>>Provjerite je li pod ravan i može li podnijeti težinu hladnjaka. |
| Odjeljci za voće i povrće zaglavljani su. |
| <ul style="list-style-type: none"> • Hrana dodiruje vrh ladice. >>>Presložite hranu u ladici. |

Molimo vas da prvo pročitate ovaj priručnik za korisnika!

Poštovani korisniče,
Nadamo se da će vam vaš proizvod, koji je proizveden u modernom pogonu i provjeren pod najpedantnijim procedurama kontrole kvaliteta, pružiti efektivnu uslugu. Stoga, pažljivo pročitate u potpunosti ovaj priručnik za korisnika prije upotrebe proizvoda i čuvajte ga kao referencu za buduću upotrebu. Ako proizvod uručite nekom drugom, uz proizvod takođe uručite i ovaj priručnik za korisnika.




Ovaj priručnik za korisnika će vam pomoći da koristite proizvod brzo i na siguran način.

- Pročitajte priručnik prije ugradnje i puštanja u rad vašeg proizvoda.
- Uvjerite se da ste pročitali sigurnosna uputstva.
- Držite priručnik na lako dostupnom mjestu ako bi vam zatrebao kasnije.
- Pročitajte drugu dokumentaciju koja je isporučena uz ovaj proizvod.

Zapamtite da ovaj priručnik za korisnika takođe važi i za nekoliko drugih modela. Razlike između modela će biti identificirane u priručniku.

Objašnjenje simbola

U ovom priručniku su korišteni sljedeći simboli:

-  Važne informacije ili korisni savjeti za upotrebu.
-  Upozorenje u vezi opasnih uslova za život i imovinu.
-  Upozorenje za električni napon.



UPOZORENJE!

Da biste osigurali normalan rad Vašeg frižidera, koji koristi sredstvo za hlađenje R600a koje je potpuno bezopasno po okolinu (zapaljiv samo u određenim uslovima), morate da se držite sledećih pravila:

- Ne sprečavajte slobodnu cirkulaciju vazduha oko uređaja.
- Ne koristite mehaničke aparate da biste unrzali odmrzavanje, osim onih koje je preporučio proizvođač.
- Ne uništavajte sklop za hlađenje.
- Ne koristite električne aparate u odeljku za držanje hrane, osim onih koje je preporučio proizvođač.

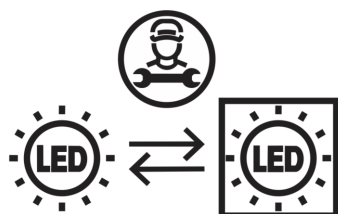
PODACI



Podaci o modelu pohranjeni u bazi podataka o proizvodu mogu se dobiti unosom sledeće mrežne stranice i pretragom po identifikacionom broju vašeg modela (*) koji se nalazi na oznaci potrošnje električne energije.

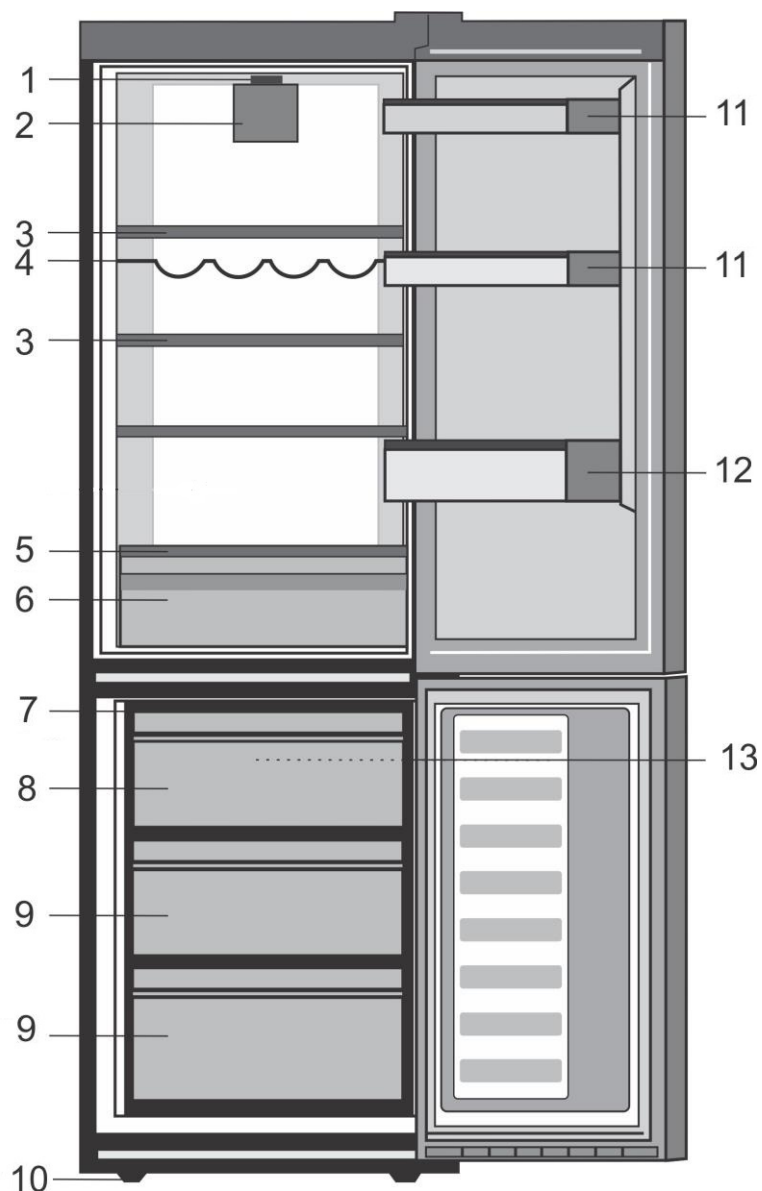
<https://eprel.ec.europa.eu/>

| | | | |
|---|-----------------|--|------------------|
| <u>1</u> <u>Vaš frižider</u> | <u>3</u> | <u>4</u> <u>Priprema.....</u> | <u>10</u> |
| <u>2</u> <u>Važna sigurnosna upozorenja</u> | <u>4</u> | <u>5</u> <u>Korištenje vašeg frižidera</u> | <u>11</u> |
| Namijenjena upotreba | 4 | Tipka za podešavanje termostata | 11 |
| Opća sigurnost | 4 | Dvostruki sistem hlađenja | 11 |
| Za proizvode sa dozatorom vode | 6 | Preokretanje vrata | 12 |
| Sigurnost za djecu | 6 | Zamrzavanje svježe hrane | 13 |
| Usklađenost sa WEEE propisima i odlaganje otpadnog proizvoda | 6 | Preporuke za očuvanje zamrznute hrane | 14 |
| Informacije o pakovanju..... | 7 | Odmrzavanje | 14 |
| HCA upozorenje | 7 | Stavljanje hrane | 14 |
| Stvari koje je potrebno uraditi radi uštede energije | 7 | Informacije o dubokom zamrzavanju ... | 15 |
| | | Preporuke za odjeljak za svježiju hranu . | 15 |
| <u>3</u> <u>Ugradnja</u> | <u>8</u> | <u>6</u> <u>Održavanje i čišćenje.....</u> | <u>16</u> |
| Stvari na koje je potrebno obratiti pažnju u slučaju premještanja frižidera | 8. | Zaštita plastičnih površina | 16 |
| Prije nego uključite frižider..... | 8. | <u>7</u> <u>Rješavanje problema</u> | <u>17</u> |
| Električno priključivanje | 8 | | |
| Odlaganje pakovanja | 8 | | |
| Odlaganje starog frižidera | 9 | | |
| Postavljanje i ugradnja | 9 | | |
| Zamjena lampice za osvjetljenje | 9 | | |
| Podešavanje nožica | 9 | | |



Ovaj je proizvod opremljen izvorom osvjetljenja energetskeg razreda „G”. Izvor osvjetljenja u ovom proizvodu mogu zamijeniti samo stručni serviseri.

1 Vaš frižider



- | | |
|---|---------------------------------------|
| 1. Regulator za podešavanje i unutrašnje osvjetljenje | 9. Odjeljci za čuvanje smrznute hrane |
| 2. Ventilator za svježe namirnice | 10. Podesive prednje nožice |
| 3. Podesive kabinetske police | 11. Polica za tegle |
| 4. Polica za vinske flaše | 12. Polica za flaše |
| 5. Pokrivno staklo | 13. Ventilator zamrzivača |
| 6. Odjeljak za salatu | |
| 7. Posuda za led | |
| 8. Odjeljak za brzo zamrzavanje | |

i Slike koje su prikazane u ovom priručniku su shematske i možda neće tačno odgovarati vašem proizvodu. Ako su opisani neki dijelovi koji nisu uključeni u proizvod koji ste vi kupili, onda se oni odnose na druge modele.

2 Važna sigurnosna upozorenja

Molimo pregledajte sljedeće informacije. Nepoštivanje ovih informacija može prouzrokovati povrede ili materijalne štete. U suprotnom, garancija i obaveze proizvođača u smislu pouzdanosti proizvoda će biti nevažeće.

Originalni rezervni dijelovi će biti osigurani tokom 10 godina, nakon datuma kupovine proizvoda.

Namijenjena upotreba

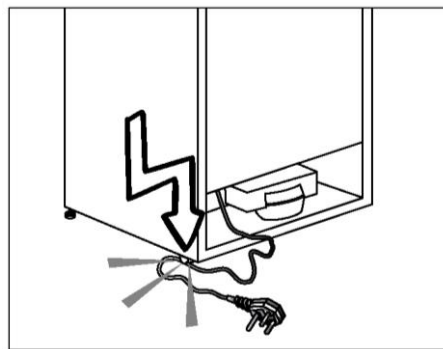
- Ovaj proizvod je namijenjen za upotrebu u zatvorenim prostorima, poput domaćinstava;
- zatvorenim radnim prostorima poput prodavaonica ili ureda;
- zatvorenim prostorima za smještaj poput seoskih kuća, hotela, pansiona.
- Uređaj ne bi trebalo koristiti vani.

Opća sigurnost

- Preporučujemo da se konsultujete sa ovlaštenim servisom da biste saznali odgovarajuće informacije i ovlaštena tijela za odlaganje otpada, u slučaju kada želite da se riješite ovoga proizvoda ili ga odložite.
- Konsultujte se sa ovlaštenim servisom u vezi svih pitanja i problema koje imate sa ovim frižiderom. Nemojte poduzimati nikakve radnje nad frižiderom ili pustiti nekoga da to radi, bez da ste prethodno obavijestili ovlašteni servis.
- Za proizvode sa zamrzivačem; nemojte jesti sladoled i kockice leda odmah nakon što ih izvadite van frižidera! (Ovo može uzrokovati promrzline u vašim ustima.)

- Za proizvode sa odjeljkom zamrzivača; ne stavljajte napitke u boci ili limenci u odjeljak zamrzivača. U suprotnom, mogu se rasprsnuti.
- Ne dirajte rukama zaleđenu hranu; može se zalijepiti za vaše ruke.
- Isključite frižider prije čišćenja i odmrzavanja.
- Nikada ne koristite paru da bi ste odmrznuli frižider. Također, materijali za čišćenje koji isparavaju ne bi se nikad trebali koristiti za čišćenje frižidera. U tim slučajevima, para može doći u dodir sa elektroničkim dijelovima te prouzrokovati kratki spoj ili električni udar.
- Nikad ne koristite dijelove vašeg frižidera, poput vrata, kao sredstva za potporu ili stepenik.
- Ne koristite elektroničke uređaje unutar frižidera.
- Nemojte oštetiti dijelove u kojima kruži rashladni zrak sa alatima za bušenje ili rezanje. Frižider može eksplodirati u ako se probuše plinski kanali isparivača, produžeci cijevi ili površinske presvlake, što može prouzrokovati iritacije na koži ili povrede očiju.
- Ne pokrivajte ili blokirajte bilo kakvim materijalima ventilacione rupe na vašem frižideru.
- Elektronički uređaji moraju biti popravljani samo od strane ovlaštenih osoba. Popravke koje obavljaju nekompetentne osobe predstavljaju rizik za korisnika.

- U slučaju bilo kakvog kvara ili tokom održavanja ili popravke, isključite vaš frižider s napajanja bilo isključivanjem odgovarajućeg osigurača ili isključivanjem vašeg uređaja iz utičnice.
- Ne povlačite za kabl kada želite da ga isključite iz utičnice.
- Držite pića s većim stepenom jačine čvrsto zatvorena i u vertikalnom položaju.
- Nikad ne stavljajte u frižider limenke spreja koje sadrže zapaljive i eksplozivne supstance.
- Nemojte koristiti mehanička ili druga pomagala da bi ste ubrzali proces odmrzavanja, osim sredstava preporučenih od strane proizvođača.
- Ovaj proizvod nije namijenjen za korištenje od strane osoba s fizičkim, čulnim ili mentalnim poremećajima ili od strane osoba koje nisu educirane ili koje nemaju iskustva (uključujući i djecu) osim ako oni nisu pod nadzorom od strane osoba koje će biti odgovorne za njihovu sigurnost ili koje će ih obučiti kako da koriste proizvod.
- Ne raditi sa oštećenim frižiderom. Konsultujte se sa ovlaštenim serviserom ukoliko imate bilo kakvih pitanja.
- Sigurnost koja se tiče električnih instalacija će biti zagarantovana jedino ako je sistem uzemljenja u vašem domu urađen prema odgovarajućim standardima.
- Izlaganje proizvoda kiši, snijegu, suncu i vjetru je opasno s obzirom na električnu sigurnost.
- Da biste izbjegli opasnost, pozovite ovlaštenog servisera kada je oštećen kabl za napajanje.
- Nikad ne uključujte frižider u zidnu utičnicu tokom instaliranja. U suprotnom, postoji rizik od smrti ili ozbiljnih povreda.
- Frižider je namijenjen samo za pohranu prehrambenih proizvoda. Ne smije se koristiti u bilo koje druge svrhe.
- Etiketa sa tehničkim specifikacijama se nalazi na lijevom zidu, unutar frižidera.
- Nikad ne spajajte vaš frižider na sisteme za uštedu energije; oni mogu oštetiti frižider.
- Ako postoji plavo svjetlo na frižideru, ne gledajte na njega sa optičkim pomagalima.
- Za ručno upravljane frižidere, sačekajte najmanje 5 minuta da bi ste pokrenuli frižider nakon nestanka struje.
- U slučaju da proizvod mijenja vlasnika potrebno je i ovo uputstvo za upotrebu predati novom vlasniku proizvoda.
- Pazite da ne oštetite kabl za napajanje u slučaju transporta frižidera. Savijeni kabl može prouzrokovati požar. Nikada ne stavljajte teške objekte na kabl za napajanje.
- Ne dirajte utičnicu sa mokrim rukama kada uključujete proizvod u struju.



- Nemojte uključivati frižider ako zidna utičnica nije pričvršćena.
- Voda se ne smije prskati po unutrašnjim ili spoljnim dijelovima proizvoda iz sigurnosnih razloga.

- Da biste izbjegli rizik od vatre ili eksplozije, nikada blizu frižidera ne prskajte supstance koje sadrže zapaljivi plin poput propana.
- Nikada ne stavljajte posude napunjene vodom na vrh frižidera; u slučaju proljevanja, to može izazvati strujni udar ili požar.
- Nemojte pretrpavati frižider hranom. Ako je frižider preopterećen, tada, prilikom otvaranja vrata mogu ispasti prehrambeni proizvodi te vas povrijediti i oštetiti frižider.
- Nikada ne stavljajte predmete na frižider; u suprotnom, ti predmeti mogu pasti kada otvarate ili zatvarate vrata frižidera.
- Cjepiva, temperaturno osjetljive lijekove te znanstvene materijale ne bi ste trebali čuvati u frižideru, obzirom da oni zahtijevaju da se skladište na preciznoj temperaturi.
- Frižider bi se trebao isključiti ako se duže vremena ne koristi. Mogući problemi sa napojnim kablom mogu prouzrokovati požar.
- Utikač bi trebalo redovno čistiti suhom krpom; u suprotnom, može izazvati požar.
- Moguće je da se frižider pomjera ako noge frižidera nisu propisno postavljene na pod. Propisno postavite podesive noge na pod da izbjegnute pomjeranje frižidera.
- Kada prenosite frižider ne držite ga za dršku vrata. U suprotnom, ona može pući.
- Ne postavljajte vaš proizvod previše blizu drugog frižidera ili zamrzivača. Udaljenost između ovih uređaja treba biti najmanje 8 cm. U suprotnom, može doći do vlage na susjednim bočnim zidovima uređaja.

Za proizvode sa dispencerom za vodu;

Minimalni pritisak ulazne vode bi trebao biti 1 bar. Maksimalni pritisak ulazne vode bi trebao biti 8 bara.


- Koristite samo pitku vodu.

Sigurnost za djecu

- Ako vrata proizvoda imaju bravu tada ključ treba držati van dosega djece.
- Djeca trebaju biti pod nadzorom u cilju da bi ih se spriječilo da se igraju sa proizvodom.

Usklađenost sa WEEE propisima i odlaganje otpadnog proizvoda



Simbol  na proizvodu ili pakovanju pokazuje da se ovaj proizvod ne može tretirati kao otpad iz domaćinstva. Potrebno ga je odložiti na definirano mjesto radi recikliranja električne i elektronske opreme. Kada se pobrinete da se proizvod odloži na pravilan način, pomoći ćete u sprječavanju potencijalno negativnih posljedica po životnu sredinu i zdravlje ljudi, do kojih bi inače došlo nepravilnim odlaganjem proizvoda. Za više detaljnih informacija o recikliranju ovog proizvoda, molimo kontaktirajte lokalni gradski ured, službu za odlaganje kabastog otpada ili prodavnicu u kojoj ste kupili proizvod.

Informacije o pakovanju

Materijali za pakovanje proizvoda su proizvedeni od reciklirajućih materijala u skladu sa našim državnim propisima za okoliš. Nemojte odlagati materijale za pakovanje zajedno s kućnim ili drugim otpadom. Odložite ih na odredišta za prikupljanje materijala za pakovanje koja su naznačena od strane lokalnih vlasti.

Ne zaboravite...

Bilo koja reciklirana tvar je neophodna stvar za prirodu i naše nacionalno bogatstvo.

Ako želite doprinijeti dodatnom vrednovanju materijala za pakovanje, možete se posavjetovati kod vaših organizacija za zaštitu okoline ili kod općina u gdje se nalazite.

HCA upozorenje

Ako sistem hlađenja vašeg proizvoda sadrži R600a:


Ovaj gas je zapaljiv. Stoga, obratite pažnju da ne oštetite sistem hlađenja i cijevi tokom korištenja ili transporta proizvoda. U slučaju oštećenja, držite proizvod dalje od potencijalnih izvora vatre što bi moglo izazvati da vatra zahvati proizvod, te također prozračite prostoriju u kojoj je proizvod postavljen.

Vrsta plina koji je korišten u proizvodu je navedena na etiketi koja se nalazi na lijevom zidu u unutrašnjosti frižidera.

Nikad ne bacajte proizvod u vatru radi odlaganja istog.

Stvari koje je potrebno uraditi radi uštede energije

- Nemojte ostavljati vrata vašeg frižidera otvorena duže vremena.
- Nemojte stavljati toplu hranu ili pića u vaš frižider.
- Ne preopterećujte vaš frižider tako da je unutar njega sprečeno cirkulisanje zraka.
- Ne postavljajte vaš frižider direktno na sunčevu svjetlost ili blizu aparata koji emituju toplotu, poput pećnica, mašina za pranje posuđa ili radijatora. Odmaknite vaš frižider najmanje 30 cm od izvora koji emituju toplotu i najmanje 5 cm od električnih pećnica.
- Hranu čuvajte u zatvorenim posudama.
- Za proizvode sa zamrzivačem; Možete staviti maksimalnu količinu hrane u zamzivač kada uklonite njegovu policu ili ladicu. Navedena potrošnja energije za vaš frižider je određena pod maksimalnim opterećenjem, tako što su uklonjene police ili ladice frižidera. Korištenje police ili ladice u skladu s oblicima i veličinama hrane koju treba zamrznuti neće štetiti.
- Odmrzavanje smrznute hrane u odjeljku frižidera će obezbijediti uštedu energije i sačuvati kvalitet hrane.

 U slučaju da se informacije koje su date u priručniku za korisnika ne uzmu u obzir, proizvođač neće preuzeti bilo kakvu odgovornost za to.

Stvari na koje je potrebno obratiti pažnju u slučaju premještanja frižidera

1. Vaš frižider treba biti isključen. Prije transporta vašeg frižidera, isti je potrebno isprazniti i očistiti.
2. Prije ponovnog pakovanja, police, dodatni pribor, odjeljak za svježe namirnice, te ostale dijelove unutar frižidera bi trebalo pričvrstiti ljepljivom trakom i osigurati od udara. Pakovanje bi trebalo vezati debelom trakom ili užetom i striktno se treba pridržavati pravila za transport koja se nalaze na pakovanju.
3. Originalno pakovanje i pjenaste materijale bi trebalo čuvati radi budućih transporta ili premještanja.

Prije nego uključite frižider,

Provjerite sljedeće prije nego počnete koristiti vaš frižider:

1. Očistite unutrašnjost frižidera kako je to preporučeno u odjeljku "Održavanje i čišćenje".
2. Spojite utikač frižidera u utičnicu. Kada se vrata frižidera otvore, unutrašnja lampica u frižideru će se upaliti.
3. Kada kompresor počne s radom, zvuk će se čuti. Tekućine i plinovi koji su zatvoreni unutar sistema hlađenja također mogu podići nivo buke, čak i u slučaju kada kompresor nije uključen, što je sasvim normalna pojava.
4. Prednji rubovi frižidera se mogu činiti toplim. To je normalno. Ova područja su dizajnirana da budu topla da bi se izbjegla kondenzacija.

Električno priključivanje

Spojite vaš proizvod na uzemljenu utičnicu koja je zaštićena osiguračem odgovarajućeg kapaciteta.

Važno:

Priključivanje mora biti u skladu s državnim propisima.

- Utikač za napajanje mora biti lako dokučiv nakon ugradnje.
- Sigurnost koja se tiče električnih instalacija će biti zagarantovana jedino ako je sistem uzemljenja u vašem domu urađen prema odgovarajućim standardima.
- Napon koji je naveden na etiketi smještenoj u unutrašnjosti na lijevoj strani vašeg proizvoda bi trebao biti jednak vašem mrežnom naponu.
- **Produžni kablovi i višestruki utikači se ne smiju koristiti za priključivanje.**

⚠ Oštećen napojni kabl mora zamijeniti kvalifikovani električar.

⚠ Proizvod se ne smije puštati u rad prije nego se to popravi! Postoji rizik od strujnog udara!

Odlaganje pakovanja

Materijali za pakovanje mogu biti opasni za djecu. Držite materijale za pakovanje van doseg djece ili ih odložite tako što ćete ih klasifikovati u skladu s uputstvima o otpadu navedenim od strane vaših lokalnih vlasti. Nemojte ga odlagati s kućnim otpadom, odložite ga na mjesta za prikupljanje koja su određena od strane lokalnih vlasti.

Pakovanje vašeg frižidera je proizvedeno od materijala koji se mogu reciklirati.

Odlaganje vašeg starog frižidera

Odložite vaš stari frižider tako da ne nanosite nikakvu štetu za okoliš.

• Možete se posavjetovati s lokalnim trgovcem ili centrom za prikupljanje otpada u vašoj općini u vezi odlaganja vašeg starog frižidera.

Prije nego što odložite vaš frižider, odsijecite električni utikač i ako postoje bilo kakve brave na vratima, onemogućite njihovo otvaranje da biste zaštitili djecu od bilo kakve opasnosti.

Postavljanje i ugradnja

⚠ Ako ulazna vrata prostorije u kojoj će frižider biti smješten nisu dovoljno široka da frižider može proći kroz njih, tada pozovite ovlaštenu servisnu ekipu da vam ukloni vrata s vašeg frižidera kako biste ga mogli unijeti bočno kroz vrata.

1. Postavite vaš frižider na mjesto koje vam omogućava lako korištenje.
2. Držite frižider podalje od izvora toplote, vlažnih mjesta i direktnog sunčanog svjetla.
3. Da bi frižider mogao efikasno raditi oko njega se mora obezbjediti odgovarajuća ventilacija vazduha. Ako frižider namjeravate postaviti u udubljenje u zidu, onda morate osigurati da između frižidera i plafona odnosno zidova postoji najmanje 5 cm udaljenosti. Nemojte stavljati vaš proizvod na materijale kao što su prostirač ili tepih.
4. Postavite vaš frižider na ravni pod kako bi se spriječilo ljuljanje.

Zamjena lampice za osvjetljenje

Da biste zamijenili sijalicu/LED lampice koje se koriste za osvjetljenje u vašem frižideru, pozovite ovlaštenu servisnu ekipu.

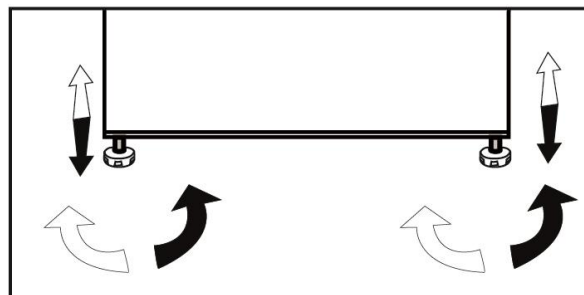
Lampa/lampice koje se koriste u ovom uređaju nisu pogodne za osvjetljenje prostorija u kući. Namijenjena upotreba ove lampice je da pomogne korisniku da ostavi namirnice u frižider/zamrzivač na siguran i ugodan način.

Lampice koje se koriste u ovom uređaju moraju podnositi ekstremne fizičke uslove kao što su temperature ispod -20 °C.

Podešavanje nožica

Ako vaš frižider nije balansiran;

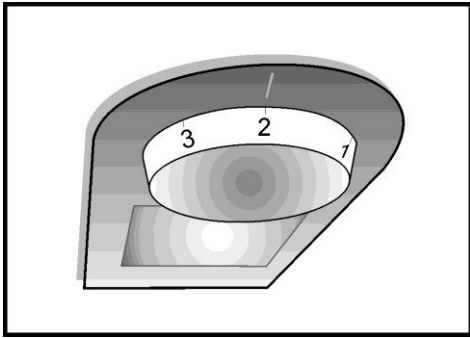
Možete balansirati vaš frižider tako što ćete okrenuti njegove prednje noge kao što je prikazano na slici. Ugao gdje se nalaze noge je spušten kada ih okrenete u smjeru crne strelice, a podignut kada okrenete u suprotnom smjeru. Taj postupak će vam biti olakšan ako vam neko pomogne da malo podignete frižider.



4 Priprema

- Vaš frižider bi trebao biti ugrađen najmanje 30 cm udaljen od izvora toplote kao što su ploče za kuhanje, pećnice, centralno grijanje, štednjaci i najmanje 5 cm udaljen od električnih pećnica i ne bi smio biti izložen direktnoj sunčevoj svjetlosti.
- Temperatura okoline u sobi u kojoj ugrađujete frižider treba biti najmanje 10 °C. Rad vašeg frižidera pod hladnijim uvjetima nije preporučljiv s obzirom na njegovu efikasnost.
- Molimo vas osigurajte da unutrašnjost vašeg frižidera bude temeljito očišćena.
- Ako dva frižidera treba da budu postavljena jedan do drugog, onda je potrebno da bude najmanje 2 cm udaljenosti između njih.
- Kada puštate u rad vaš frižider po prvi put, molimo vas pratite sljedeća uputstva tokom inicijalnih šest sati.
- Vrata frižidera se ne bi trebala prečesto otvarati.
- Frižider mora da radi prazan bez ikakve hrane u njemu.
- Ne isključujte frižider. Ako dođe do nestanka struje izvan vaše kontrole, molimo pogledajte upozorenja u dijelu "Preporučena rješenja za probleme".
- Originalno pakovanje i pjenaste materijale bi trebalo čuvati radi budućih transporta ili premještanja.

5 Korištenje vašeg frižidera



Tipka za podešavanje termostata

Unutrašnja temperatura vašeg frižidera se može mijenjati iz sljedećih razloga:

- Sezonske temperature,
- Učestalo otvaranje vrata i ostavljanje vrata otvorenim tokom dužeg perioda,
- Hrana stavljena u frižider bez prethodnog hlađenja iste na sobnoj temperaturi,
- Lokacija frižidera u prostoriji (npr. izloženost sunčevoj svjetlosti).
- Možete prilagoditi promjenjivu unutrašnju temperaturu zbog takvih razloga korištenjem termostata.

Radna temperatura hladnjaka se podešava pomoću sklopke termostata i može se podesiti na bilo koju vrijednost između 0 i 5 (položaj za najhladnije). Prosječna temperatura unutar frižiderskog dijela trebala bi iznositi oko $+5^{\circ}\text{C}$ ($+41^{\circ}\text{F}$).

Prema tome, podešavanjem termostata dobijamo željenu temperaturu. Pojedini segmenti hladnjaka mogu biti hladniji ili topliji (npr. ladica za salatu ili gornji segment frižiderskog dijela) što je sasvim normalno. Preporučujemo da vršite periodične provjere temperature pomoću termometra da biste bili sigurni da je temperatura frižiderskog dijela bliska preporučenoj vrijednosti. Često otvaranje vrata uzrokuje porast temperature unutar hladnjaka, tako da vrata treba zatvarati što je brže moguće nakon upotrebe.

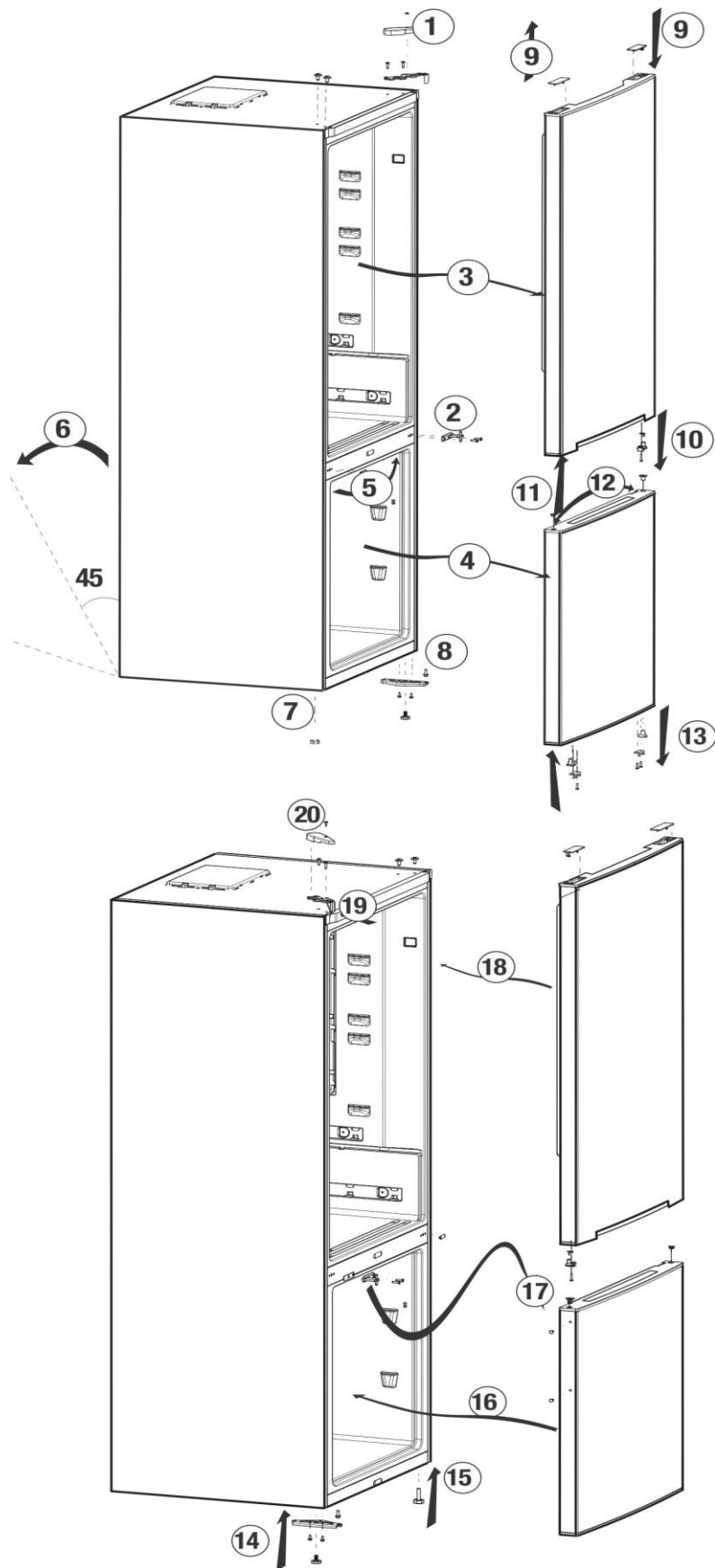
Dvostruki sistem hlađenja:

Vaš frižider je opremljen s dva odvojena sistema hlađenja za hlađenje odjeljka za svježu hranu i odjeljka zamrzivača. Stoga, zrak u odjeljku svježe hrane i u odjeljku zamrzivača se ne miješaju.

Zahvaljujući ova dva zasebna sistema hlađenja, brzina hlađenja je mnogo veća nego kod drugih frižidera. Mirisi u odjeljcima se ne miješaju. Takođe je obezbjeđena i dodatna ušteda energije jer se odmrzavanje odvija pojedinačno.

Preokretanje vrata

Nastavite u numeričkom redoslijedu



Zamrzavanje svježe hrane

- Omotajte ili pokrijte namirnice prije nego što ih stavite u frižider.
 - Topla hrana se mora ohladiti na sobnu temperaturu prije stavljanja u frižider.
 - Prehrambeni proizvodi koje želite zamrznuti moraju biti svježiji i dobrog kvaliteta.
 - Namirnice moraju biti podijeljene u porcije koje su usklađene s dnevnim ili obročnim potrebama vaše porodice.
 - Namirnice se moraju pakovati na način da su hermetički zatvorene da biste spriječili isušivanje, čak i ako će biti čuvane samo na kratko vrijeme.
 - Materijali koje trebate koristiti za pakovanje moraju biti otporni na hladnoću i vlagu i moraju biti hermetički zatvoreni. Materijali za pakovanje hrane moraju biti odgovarajuće debljine i trajnosti. Inače hrana koja otvrdne uslijed zamrzavanja može probiti pakovanje. Važno je da pakovanje bude zatvoreno na siguran način radi bezbjednog skladištenja hrane.
 - Zamrznuta hrana mora biti korištena odmah nakon što se otopi i nikada ne bi trebala biti ponovo zamrznuta.
 - Stavljanje tople hrane u odjeljku zamrzivača uzrokuje da sistem hlađenja radi neprestano sve dok se hrana ne zamrzne u potpunosti.
 - Pridržavajte se sljedećih uputstava kako biste postigli najbolje rezultate.
- 1.** Nemojte zamrzavati prevelike količine hrane odjednom. Kvalitet hrane će najbolje biti očuvan kada je hrana zamrznuta sve do srži što je moguće brže.

- 2.** Izbjegavajte miješanje ranije zamrznutih namirnica sa svježim namirnicama.
- 3.** Uvjerite se da sirove namirnice nisu u dodiru sa kuhanim namirnicama u frižideru.
- 4.** Maksimalan kapacitet pohranjivanja zamrznute hrane se postiže bez korištenja ladica koje se nalaze u komori za zamrzavanje. Potrošnja energije vašeg uređaja deklariše se dok je komora za zamrzavanje napunjena na policama bez korištenja ladica.
- 5.** Preporučuje se da namirnice stavite na gornju policu zamrzivača za inicijalno zamrzavanje.

| Postavke odjeljka zamrzivača | Postavke odjeljka frižidera | Objašnjenja |
|------------------------------|-----------------------------|--|
| -18 °C | 4 °C | Ovo je normalno preporučena postavka. |
| -20, -22 ili -24 °C | 4 °C | Ove postavke se preporučuju kada temperatura okoline prelazi 30 °C. |
| Brzo zamrzavanje | 4 °C | Koristite ovo kada želite zamrznuti hranu u kratkom vremenu. Preporučuje se korištenje radi održavanja kvaliteta mesa i ribljih proizvoda. |
| -18 °C ili hladnije | 2 °C | Ako mislite da odjeljak frižidera nije dovoljno hladan zbog vrućih uslova ili čestog otvaranja i zatvaranja vrata. |
| -18 °C ili hladnije | Brzi frižider | To možete koristiti kada je odjeljak frižidera pretrpan ili ukoliko želite da brzo ohladite vašu hranu. Preporučljivo je da aktivirate funkciju brzog frižidera 4 – 8 sati prije stavljanja hrane. |

Preporuke za očuvanje zamrznute hrane

- Prethodno pakovana komercijalno zamrznuta hrana bi trebala biti pohranjena u skladu s uputstvima proizvođača zamrznute hrane u odjeljku za pohranjivanje zamrznute hrane.

- Da biste osigurali da se održi visok kvalitet koji isporučuje proizvođač zamrznute hrane i trgovac prehrambenim proizvodima, sljedeće tačke treba imati u vidu:

1. Stavite pakovanja u zamrzivač što je brže moguće nakon kupovine.

2. Osigurajte da je sadržaj pakovanja označen i sa naznačenim datumom.

3. Nemojte premašivati datume "Upotrijebiti do" i "Najbolje upotrijebiti do" na pakovanju.

Odmrzavanje

Odjeljak zamrzivača se odmrzava automatski.

Stavljanje hrane

| | |
|--------------------------------------|--|
| Police odjeljka za zamrzavanje | Razna zamrznuta hrana kao što je meso, riba, sladoled, povrće itd. |
| Nosač za jaja | Jaje |
| Police odjeljka frižidera | Hrana u posudama, prekrivene tacne i zatvorene posude |
| Police na vratima odjeljka frižidera | Mala i pakovana hrana ili piće (poput mlijeka, voćnih sokova i piva) |
| Svježa hrana | Voće i povrće |
| Odjeljak svježe zone | Delikatesni proizvodi (sir, puter, salama itd.) |

Informacije o dubokom zamrzavanju

Hrana mora biti zamrznuta što je moguće brže kada se stavi u zamrzivač kako bi se održao dobar kvalitet.

TSE norma zahtijeva (u skladu s određenim uslovima mjerenja) da frižider zamrzne najmanje 4,5 kg prehrambenih proizvoda pri temperaturi okoline od 32 °C na -18 °C ili niže u roku od 24 sata za svakih 100 litara zapremine zamrzivača.

Moguće je očuvati hranu na duže vrijeme samo na -18°C ili nižim temperaturama.

Možete zadržati svježinu hrane mnogo mjeseci (na -18°C ili nižim temperaturama u zamrzivaču za duboko zamrzavanje).

UPOZORENJE! ⚠

- Namirnice moraju biti podijeljene u porcije koje su usklađene s dnevnim ili obročnim potrebama vaše porodice.
- Namirnice se moraju pakovati na način da su hermetički zatvorene da biste spriječili isušivanje, čak i ako će biti čuvane samo na kratko vrijeme.

Materijali neophodni za pakovanje:

- Ljepljiva traka otporna na hladnoću
- Samoljepljiva naljepnica
- Gumice
- Olovka

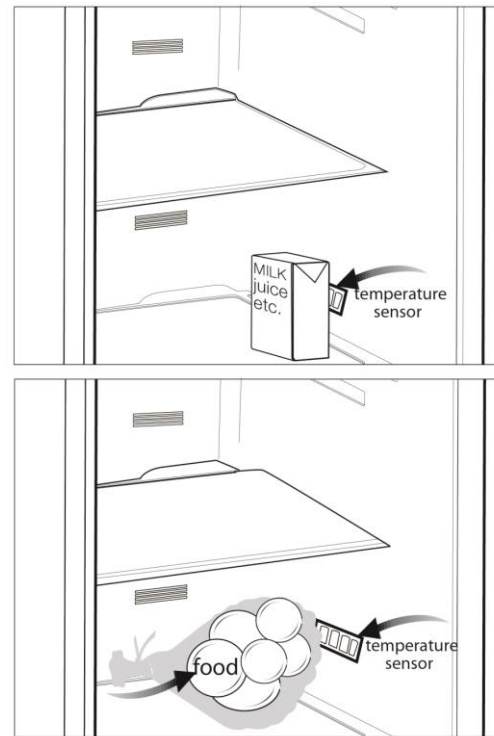
Materijali koji se trebaju koristiti za pakovanje prehrambenih proizvoda moraju biti otporni na kidanje i otporni na hladnoću, vlažnost, miris, masnoće i kiseline.

Prehrambene proizvode koje treba zamrznuti ne bi trebali doći u dodir s prethodno zamrznutim stvarima da bi se spriječilo njihovo djelomično otapanje. Otopljena hrana se mora konzumirati i ne smije se ponovno zamrzavati.

Preporuke za odjeljak za svježu hranu

*neobavezno

- Nemojte dopustiti da hrana dodiruje senzor temperature u odjeljku za svježu hranu. Da biste omogućili da odjeljak za svježu hranu održava svoju idealnu temperaturu skladištenja, hrana ne smije ometati senzor.
- Ne stavljajte tople namirnice u uređaj.



- ⚠ Nikada nemojte koristiti benzin, benzen ili slične tvari za čišćenje.
- ⚠ Preporučujemo da isključite uređaj iz utičnice prije čišćenja.
- ⚠ Za čišćenje frižidera nemojte nikada upotrebljavati oštre abrazivne predmete, sapune, deterdžente i sredstva za poliranje.
- ℹ Koristite mlaku vodu da biste očistili kućište vašeg frižidera i posušite ga.
- ℹ Za čišćenje unutrašnjih površina hladnjaka koristite krpnu navlaženu u otopini koja se sastoji od jedne čajne kašike sode bikarbone rastvorene u pola litra vode. Nakon čišćenja sve površine dobro posušite.
- ⚠ Osigurajte da voda ne ulazi u kućište lampice i druge električne stavke.
- ⚠ Ako vaš frižider ne namjeravate koristiti duži vremenski period, isključite napojni kabl, uklonite namirnice, očistite ga i ostavite vrata odškrinuta.
- ℹ Redovno provjeravajte zaptivne površine vrata, kako biste osigurali da su čiste i da na njima nema ostataka hrane.
- ⚠ Da biste uklonili police na vratima, uklonite sav sadržaj i potom jednostavno povucite policu na vratima prema gore iz njenog ležišta.
- ⚠ Nemojte upotrebljavati sredstva za čišćenje ili vodu koji sadrže hlor za čišćenje spoljašnjih površina i hromiranih dijelova proizvoda. Hlor uzrokuje koroziju na takvim metalnim površinama.

Zaštita plastičnih površina

- ℹ Ne stavljajte u posude bez poklopca tečna ulja ili jela pržena u ulju u frižider jer mogu oštetiti plastične površine u njemu. Očistite i isperite toplom vodom plastične površine ako ste na njih prosuli ili razmazali ulje.

7 Rješavanje problema

Molimo da, prije nego pozovete servisera, pregledate ovaj popis. To će sačuvati vaše vrijeme i novac. Ovaj popis uključuje česte prigovore koji ne proizlaze iz neispravne izvedbe ili korištenja loših materijala. Neke od osobina koje su opisane ovdje mogu da se ne nalaze u vašem proizvodu.

Frižider ne radi.

- Utikač nije ispravno priključen u utičnicu. >>>Priključite ispravno utikač u utičnicu.
- Pregorio je osigurač utičnice u koju je priključen vaš frižider ili glavni osigurač. >>>Provjerite osigurač.

Kondenzat na strani zidova zamrzivača (MULTIZONE, COOL CONTROL i FLEXI ZONE).

- Okolina je veoma hladna. >>>Nemojte ugrađivati frižider na mjestima gdje temperatura pada ispod 10°C.
- Vrata su se često otvarala. >>>Nemojte često otvarati i zatvarati vrata frižidera.
- Okolina je veoma vlažna. >>>Nemojte ugrađivati vaš frižider na jako vlažnim mjestima.
- Hrana koja sadrži tečnost je pohranjena u otvorenim posudama. >>>Nemojte pohranjivati hranu koja sadrži tečnost u otvorenim posudama.
- Vrata frižidera su ostavljena odškrinuta. >>>Zatvorite vrata frižidera.
- Termostat je podešen na veoma hladan nivo. >>>Podesite termostat na odgovarajući nivo.

Kompresor ne radi

- Termička zaštita kompresora će ispuhivati tokom iznenadnih nestanaka struje ili plug-out plug-inovi kao pritisak u frižideru u rashladnom sistemu frižidera nije još izbalansiran. Frižider će početi s radom otprilike nakon 6 minuta. Molimo pozovite servis ako frižider ne počne raditi na kraju ovoga perioda.
- Frižider je u ciklusu odmrzavanja. >>>To je normalno za frižidere s potpuno automatskim odmrzavanjem. Ciklus odmrzavanja se ponavlja periodično.
- Frižider nije priključen u utičnicu. >>>Uvjerite se da je utikač priključen ispravno u utičnicu.
- Temperaturne postavke nisu ispravno podešene. >>> Odaberite odgovarajuću vrijednost temperature.
- Došlo je do nestanka struje. >>>Frižider se vraća u normalan način rada kada struja ponovo dođe.

Buka pri radu se povećava kada frižider radi.

- Radne performanse frižidera mogu biti promijenjene zbog promjena temperature okoline. To je normalna pojava i ne radi se o kvaru.

Frižider radi učestalo ili na neko duže vrijeme.

- Novi proizvod može biti širi nego prethodni. Veći frižideri rade duži vremenski period.
- Temperatura prostorije može biti visoka. >>>Normalno je da proizvod radi duži period u toploj okolini.
- Frižider je možda bio uključen nedavno ili je možda tek napunjen namirnicama.
- >>>Kada je frižider nedavno priključen ili napunjen namirnicama, trebat će više vremena da dostigne podešenu temperaturu. To je normalno.
- Velike količine tople hrane su možda nedavno stavljene u frižider. >>>Nemojte stavljati toplu hranu u frižider.
- Vrata se možda otvaraju često ili su ostavljena odškrinuta duže vremena. >>>Topli zrak koji je ušao u frižider uzrokuje da frižider radi više vremena. Nemojte često otvarati vrata.
- Vrata odjeljka zamrzivača ili frižidera su možda ostavljena odškrinuta. >>>Provjerite da li su vrata dobro zatvorena.
- Frižider je podešen na veoma nisku temperaturu. >>>Podesite temperaturu frižidera na topliji stepen i sačekajte dok se data temperatura ne dostigne.
- Zaptivač na vratima frižidera ili zamrzivača je možda zaprljan, istrošen, prekinut ili nije pravilno nalegao. >>>Očistite ili zamijenite zaptivač. Oštećeni/slomljeni zaptivači mogu uzrokovati da frižider radi duži period u cilju održanja trenutne temperature.

Temperatura zamrzivača je veoma niska dok je temperatura cijelog frižidera dovoljno dobra.

- Temperatura zamrzivača je podešena na vrlo nisku vrijednost. >>> Podesite temperaturu zamrzivača na viši nivo i provjerite.

Temperatura frižidera je veoma niska dok je temperatura zamrzivača dovoljna.

- Temperatura frižidera je podešena na vrlo nisku vrijednost. >>> Podesite temperaturu frižidera na viši nivo i provjerite.

Hrana koja se drži u ladicama odjeljka frižidera je zamrznuta.

- Temperatura frižidera je podešena na vrlo visoku vrijednost. >>> Podesite temperaturu frižidera na niži nivo i provjerite.

Temperatura frižidera ili zamrzivača je jako visoka.

- Temperatura frižidera je podešena na veoma visoku vrijednost. >>>Postavke temperature odjeljka frižidera imaju utjecaja na temperaturu zamrzivača. Promijenite temperature frižidera ili zamrzivača i sačekajte dok odgovarajući odjeljci ne dostignu dovoljnu temperaturu.
- Vrata se otvaraju često ili su ostavljena odškrinuta duže vremena. >>>Nemojte često otvarati vrata.
- Vrata su odškrinuta. >>>Dobro zatvorite vrata.
- Frižider je nedavno priključen ili napunjen namirnicama. >>>To je normalno. Kada je frižider nedavno priključen ili napunjen namirnicama, trebat će više vremena da dostigne podešenu temperaturu.
- Velike količine tople hrane su možda nedavno stavljene u frižider. >>>Nemojte stavljati toplu hranu u frižider.

| |
|--|
| Vibracije ili buka. |
| <ul style="list-style-type: none"> • Pod nije ravan ili stabilan. >>> Ako se frižider ljulja kada se lagano pomjeri, podesite ravnotežu pomoću njegovih nožica. Takođe se uvjerite da je pod dovoljno jak da nosi frižider i da je ravan. • Stvari ostavljene na frižideru mogu uzrokovati buku. >>>Uklonite stvari sa frižidera. |
| Čuje se buka koja dolazi iz frižidera poput proticanja tečnosti, prskanja i sl. |
| <ul style="list-style-type: none"> • Proticanje tečnosti i plina se javlja u skladu s principima rada vašeg frižidera. To je normalna pojava i ne radi se o kvaru. |
| Zvuk zviždanja se može čuti iz frižidera. |
| <ul style="list-style-type: none"> • Ventilatori se koriste da bi se ohladio frižider. To je normalna pojava i ne radi se o kvaru. |
| Kondenzacija na unutarnjim zidovima frižidera. |
| <ul style="list-style-type: none"> • Toplo i vlažno vrijeme povećava formiranje leda i kondenzaciju. To je normalna pojava i ne radi se o kvaru. • Vrata se otvaraju često ili su ostavljena odškrinuta duže vremena. >>>Nemojte često otvarati vrata. Zatvorite ih ako su otvorena. • Vrata su odškrinuta. >>>Dobro zatvorite vrata. |
| Na vanjskom dijelu frižidera ili između vrata se pojavljuje vlaga. |
| <ul style="list-style-type: none"> • Možda ima vlage u zraku; to je prilično normalno za vlažno vrijeme. Kada je smanji vlažnost također će nestati i kondenzacija. |
| Neprijatan miris unutar frižidera. |
| <ul style="list-style-type: none"> • Nije obavljano redovno čišćenje. >>>Čistite redovno unutrašnjost frižidera spužvom, mlakom vodom ili karbonatom rastvorenim u vodi. • Neke posude ili materijali za pakovanje mogu uzrokovati mirise. >>> Koristite drugačije posude ili druge marke materijala za pakovanje. • Hrana je stavljena u frižider u otklopljenim posudama. >>> Čuvajte hranu u zatvorenim posudama. Mikroorganizmi koji se šire iz otklopljenih posuda mogu uzrokovati neugodne mirise. • Uklonite hranu kojoj je istekao rok trajanja i koja je pokvarena van iz frižidera. |
| Vrata se ne zatvaraju. |
| <ul style="list-style-type: none"> • Pakovanja hrane sprečavaju zatvaranje vrata. >>>Zamijenite pakovanja koja ometaju vrata. • Frižider nije u potpunosti ravan na podu. >>>Podesite nožice da postavite frižider u ravnotežu. • Pod nije ravan ili jak. >>>Uvjerite se da je pod ravan i u stanju da nosi frižider. |
| Odjeljci za svježe namirnice su se zaglavili. |
| <ul style="list-style-type: none"> • Namirnice dodiruju plafon u ladici. >>>Rasporedite namirnice u ladici. |

Прочитајте го ова упатство за корисникот прво!

Почитуван кориснику,

Се надеваме дека овој производ којшто е произведен во модерна фабрика и проверен според многу прецизни процедури за проверка на квалитетот, ќе ви овозможи ефективна услуга.

Затоа, прочитајте го целото упатство внимателно пред да го користите производот и чувајте за идни осврти. Ако го дадете производот на друг, дајте го и упатството за употреба.

Упатството ќе ви помогне да го користите производот на брз и безбеден начин.

- Прочитајте го упатството пред да го поставите и вклучите производот.
- Прочитајте ги безбедносните упатства.
- Чувајте го упатството на лесно достапно место зашто може да ви притреба подоцна.
- Прочитајте ја и другата документација што се доставува со производот.

Имајте предвид дека ова упатство се однесува на неколку други модели. Разликите меѓу моделите се посочени во упатството.

Објаснување на симболите

Следните симболи се користат низ упатството:

 Важни информации или корисни совети.

 Предупредувања за опасни состојби по животот и имотот.

 Предупредување за електричниот напон.



ПРЕДУПРЕДУВАЊЕ!

За да загарантирате нормално работење на вашиот уред за ладење, којшто употребува комплетно еколошко средство за ладење, R 600a (запаливо само во одредени услови) мора да внимавате на следниве правила:

- Не ја попречувајте слободната циркулација на воздухот околу уредот.
- Не користете механички уреди за забрзување на одмрзнувањето, освен оние што ги препорачува производителот.
- Не уништувајте го колото за ладење.
- Не користете електрични уреди во одделот за складирање храна, освен оние коишто можеби се препорачани од производителот.

ИНФОРМИИ ИНФОРМАЦИИ

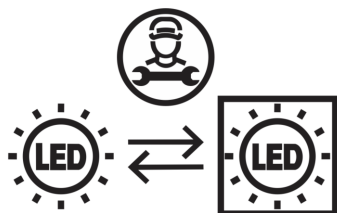


Информациите за моделот се чуваат во базата на податоци и до нив можете да стигнете ако одите на следнава веб-локација и да го побарате идентификаторот на вашиот модел (*) кој се наоѓа на налепницата за енергија.

<https://eprel.ec.europa.eu/>

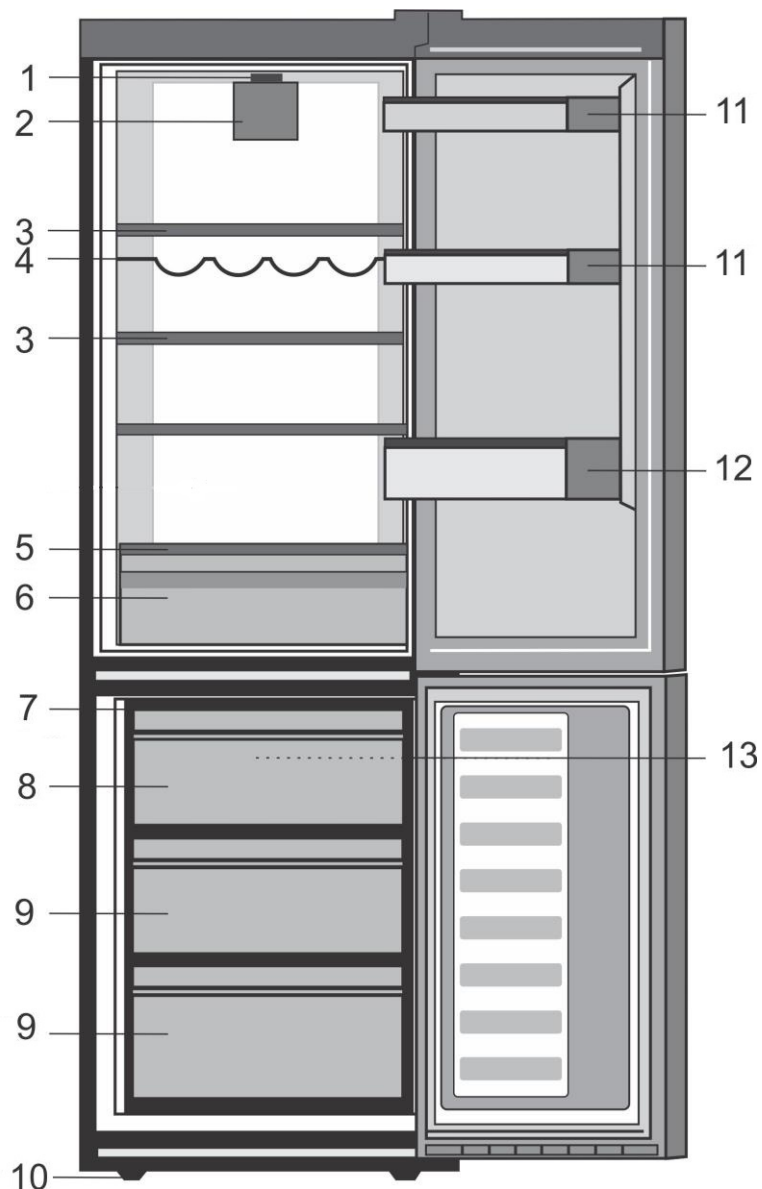
СОДРЖИНА

| | | | |
|---|----------|-------------------------------------|-----------|
| 1 Вашиот ладилник | 3 | 4 Подготовка | 10 |
| 2 Важни безбедносни предупредувања | 4 | 5 Употреба на ладилникот | 11 |
| Наменета употреба | 4 | Кнопка регулирања термостата | 11 |
| Општа безбедност | 4 | Двоен систем за ладење | 11 |
| Производи со диспензер за вода | 6 | Проверка на вратите | 12 |
| Безбедност за деца | 6 | Замрзнување свежа храна | 13 |
| Усогласување со Директивата за фрлање на електронска и електрична опрема и за одлагање на отпадот | 6 | Препораки за чување смрзната храна | 14 |
| Информации за пакувањето | 7 | Одмрзнување | 14 |
| Предупредување за НСА | 7 | Ставање на храната | 14 |
| Работи што треба да ги направите да заштедите енергија | 7 | Информации за длабоко замрзнување | 15 |
| 3 Поставување | 8 | Препораки за одделот за свежа храна | 15 |
| Точки на кои треба да обрнете внимание кога го преместувате ладилникот | 8 | 6 Одржување и чистење | 16 |
| Пред да го вклучите ладилникот | 8 | Заштита на пластичните површини | 16 |
| Електрично поврзување | 8 | 7 Решавање проблеми | 17 |
| Фрлање на пакувањето | 8 | | |
| Фрлање на стариот ладилник | 9 | | |
| Поставување и поврзување | 9 | | |
| Менување на светилката за осветлување | 9 | | |
| Прилагодување на ногарките | 9 | | |



Овој производ е опремен со извор на осветлување од енергетската класа „G“. Изворот на осветлување во овој производ треба да го замени само стручен сервисер.

1 Вашиот ладилник



1. Ручка налагоштування і внурішне освітлення
2. Вентилатор за свежа храна
3. Прилагодливи полици во внатрешноста
4. Потпора за шишиња со вино
5. Стакло на покривка
6. Салата супари
7. Потпора за садот за мраз и сад за мраз
8. Оддел за брзо замрзнување
9. Оддели за чување на замрзната храна
10. Прилагодливи предни ногарки
11. Полици за тегли
12. Полица за шишиња
13. Вентилатор во замрзнувачот

i Сликите што се прикажани во ова упатство за употреба се шематски и може да не соодветствуваат точно со производот. Ако деловите од поглавјето не се вклучени во производот што сте го купиле, тогаш тие важат за други модели.

Прочитајте ги следните информации. Непочитувањето на овие информации може да предизвика повреди или материјална штета.

И гаранцијата и заложбите за доверливост нема да бидат важечки.

Векот на употреба на овој производ е 10 години. Резервните делови за правилна работа на производот ќе бидат достапни во текот на овој период.

Наменета употреба

Овој производ е наменет да се користи

- во затворени простории како што се домови,
- во затворени работни средини како што се продавници и канцеларии,
- во затворени простории за сместување како што се објекти на селскиот туризам, хотели, пансиони.
- Не треба да се користи на отворено.

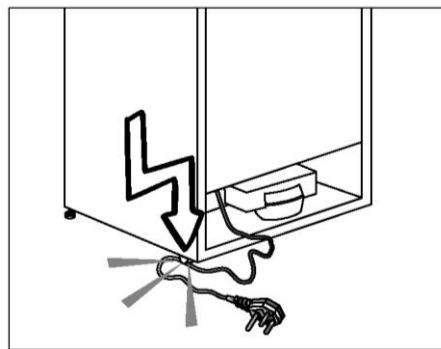
Општа безбедност

- Ви препорачуваме да се консултирате со локалниот авторизиран сервис и со овластените институции за да ги добиете неопходните информации кога ќе сакате да го фрлите / одложите производот.
- Консултирајте се со овластен сервис за сите прашања и проблеми поврзани со ладилникот. Не интервенирајте ниту не пуштајте друг да интервенира на ладилникот без да го известите овластениот сервисер.
- За производите од одделот на замрзнувачот - не јадете сладолед во корнет или коцки мраз веднаш по вадење од одделот за замрзнување! (Може да предизвикате смрзнатини на устата.)

- За производите во одделот на замрзнувачот - не ставајте пијалаци во шише или конзерва во одделот на замрзнувачот. Инаку, тие може да пукнат.
- Не допирајте ја замрзната храна со рака, може да ви се залепи за раката.
- Исклучете го ладилникот од струја пред чистење или одмрзнување.
- Испарувачи и материјали за чистење што испаруваат не смее никогаш да се користат за чистење и за процесот на одмрзнување на ладилникот. Во тие случаи, испарувањето може да дојде во контакт со електричните делови и да предизвика краток спој или електричен удар.
- Никогаш не користете делови од ладилникот како што е вратата за потпора или расчекор.
- Не користете електрични уреди во внатрешноста на ладилникот.
- Не оштетувајте ги деловите каде што циркулира фреонот со дупчалки или алатки за сечење. Фреонот може да прсне и може да предизвика иритација на кожата и повреда на очите кога ќе се дупнат каналите за испарувањата, продолжетеците на цевките или површинските премази.
- Не покривајте ги или не блокирајте ги отворите за вентилација на ладилникот со каков било материјал.
- Електричните делови мора да ги поправи само овластено лице. Поправките што ги извршиле некомпетентни лица може да предизвикаат ризик за корисникот.

- Во случај на грешка при работа или во текот на одржување или поправка, исклучете го ладилникот од довод на ел. енергија со тоа што ќе го извадите соодветниот осигурувач или ќе го извлечете кабелот.
- Не влечете го кабелот кога го вадите приклучокот.
- Поставете ги пијалаците со повисоки затворувачи вертикално и убаво затворени.
- Никогаш не чувајте конзерви под притисок што содржат запаливи и експлозивни супстанции во ладилникот.
- Не користете механички уреди или други средства за забрзување на процесот на одмрзнување, освен оние што ги препорачува производителот.
- Овој производ не е наменет да го користат лица со намалени физички, сетилни или ментални способности или необучени или неискусни лица (вклучително и деца), освен ако не се под надзор на лице кое е одговорно за нивната безбедност или кое ќе ги научи како да го користат производот правилно.
- Не вклучувајте оштетен ладилник. Консултирајте се со сервисер ако се сомневате на дефект.
- Електричната безбедност на ладилникот е гарантирана само кога системот за заземјување во домот е усогласен со стандардите.
- Изложување на производот на дожд, снег, сонце и ветер е опасно во однос на електричната безбедност.
- Контакттирајте овластен сервисер кога е оштетен кабелот за струја за да избегнете опасност.
- Никогаш не вклучувајте го ладилникот на сиден приклучок за време на поставувањето. Инаку, може да има ризик од смрт или сериозна повреда.

- Овој ладилник е наменет само за чување на храна. Не смее да се користи за други намени.
- Етикетата со техничките спецификации се наоѓа на левиот сид во ладилникот.
- Никогаш не поврзувајте го ладилникот за системи за штедење струја. Може да го оштетат ладилникот.
- Ако има сина светилка на ладилникот, не гледајте во неа со оптички уреди.
- Почекајте најмалку 5 минути за да го вклучите ладилникот откако снемало струја кај ладилниците што се контролираат рачно.
- Ова упатство за работа треба да се предаде на новиот сопственик на производот ако го дадете на други.
- Избегнувајте да предизвикувате оштетувања на кабелот за напојување кога го транспортирате ладилникот. Превитканиот кабел може да предизвика пожар. Никогаш не ставајте тешки предмети врз кабелот за струја.
- Не допирајте го приклучокот со мокри раце кога го приклучувате производот.



- Не приклучувајте го ладилникот ако штекерот е разлабавен.
- Вода не смее да се прска директно на внатрешните и надворешните делови на производот од безбедносни причини.

- Не прскајте разни средства што содржат запаливи гасови како што е пропанот близу до ладилникот за да избегнете ризик од пожар и експлозија.
- Никогаш не ставајте садови со вода врз ладилникот. Во спротивно, може да предизвикаат електричен удар или пожар.
- Не преполнувајте го ладилникот прекумерно со храна. Ако го преполните, храната може да падне и да ве повреди и да го оштети ладилникот кога ја отворате вратата.
- Никогаш не ставајте предмети врз ладилникот. Во спротивно, овие предмети може да паднат кога ја отворате или затворате вратата на ладилникот.
- Вакцините, лековите што се осетливи на топлина, истражувачките материјали и слично не смее да се чуваат во ладилникот бидејќи бараат прецизна температура.
- Ладилникот треба да се исклучи од струја ако не се користи долго време. Можен проблем со кабелот може да предизвика пожар.
- Клемите на приклучокот треба да се чистат редовно со сува крпа. Во спротивно, може да предизвикаат пожар.
- Ладилникот може да се мрда ако прилагодливите ногарки не се правилно поставени на подот. Ладилникот нема да се мрда со правилно обезбедување на прилагодливите ногарки на подот.
- Не држете го ладилникот за рачката на вратата кога го транспортирате. Во спротивно, може да се скрши.
- Кога треба да го поставите производот до друг ладилник или замрзнувач, растојанието меѓу нив треба да биде најмалку 8 цм. Во спротивно, соседните сидови може да фатат влага.

Производи со диспензер за вода

Притисокот на доводот на водата мора да биде минимум 1 бар. Притисокот на доводот на водата мора да биде максимум 8 бари.

- Користете само вода за пиење.

Безбедност за децата

- Ако вратата има брава, клучот треба да се чува далеку од дофатот на децата.
- Децата мора да се надгледуваат за да се спречи тие да си играат со ладилникот.

Усогласување со Директивата за фрлање на електронска и електрична опрема и за одлагање на отпадот



Симболот на производот или на пакувањето посочува дека овој производ не смее да се третира како домашен отпад. Наместо тоа, треба да се предаде на соодветен собирен пункт за рециклирање на електрична и електронска опрема. Со правилно одложување на овој производ, ги штитите животната средина и здравјето на луѓето од можните негативни последици што може да се појават од неправилно ракување со отпадот. За повеќе информации околу рециклирањето на овој производ, контактирајте со општината, со сервисот за фрлање на отпад од куќни апарати или со продавницата каде го купивте истиот.

Информации за пакувањето

Материјалот за пакувањето на производот е произведен од материјал што може да се рециклира во согласност со државните одредби за заштита на животната средина. Не фрлајте го материјалот за пакување заедно со домашниот или друг отпад. Однесете го во центри за собирање материјал за пакување коишто ги посочуваат општинските тела.

Не заборавајте...

Рециклирањето е неопходно за природата и за нашите природни богатства.

Ако сакате да придонесете при проценката на материјалите за пакување, консултирајте се со експерт за заштита на животната средина или со експерт во општината.

Предупредување за НСА

Ако системот за разладување на производот содржи R600a:


Овој гас е запалив. Затоа, треба са се обрне внимание да не се оштетуваат системот за ладење и цевководите при употреба и транспорт. Во случај на оштетување, чувајте го производот настрана од можни извори на оган што може да предизвикаат негово палење и вентилирајте ја просторијата каде што е сместен.

Типот на гас што се користи во производот е посочен на етикетата на левиот ѕид во ладилникот.

Никогаш не фрлајте го производот во оган.

Работи што треба да ги направите да заштедите енергија Штедење

- Не држете ги вратите на ладилникот отворени подолг период.
- Не ставајте топли пијалаци или храна во ладилникот.
- Не преоптоварувајте го ладилникот со што ќе се попречи циркулацијата на воздухот во внатрешноста.
- Не поставувајте го ладилникот под директна сончева светлина или близу до уреди што зрачат топлина како што се печка, машина за миење садови или радијатори. Ставете го производот најмалку 30 см оддалечен од извори на топлина и најмалку 5 см подалеку од електричните рерни.
- Внимавајте храната да ја чувате во затворени садови.
- За производи со оддел за замрзнување - може да чувате максимална количина храна во замрзнувачот ако ја извадите полицата или фиоката од замрзнувачот. Посочената вредност за потрошувачката на струја за ладилникот е одредена со извадени полици или фиоки и под максимално оптоварување. Нема штета ако се користи полица или фиока во согласност со облиците или големината на храната што треба да се замрзне.
- Ако ја одмрзнувате замрзната храна во одделот на ладилникот, ќе заштедите струја и ќе го зачувате квалитетот на храната.

 Ако не ги почитувате насоките дадени во ова упатство за корисникот, производителот нема да се смета за одговорен.

Точки на кои треба да обрнете внимание кога го преместувате ладилникот

1. Ладилникот треба да се исклучи од струја. Треба да се испразни и исчисти пред транспортот.
2. Пред да го спакувате одново, полиците, дополнителната опрема, кутиите и сл. треба да се фиксираат со леплива лента и да се обезбедат од удари. Пакувањето треба да се врзе со цврста лента или силни јажиња. Почитувајте ги правилата за транспорт доследно.
3. Оригиналното пакување и материјалите од пена треба да се чуваат за евентуален иден транспорт или преместување.

Пред да го вклучите ладилникот

Проверете го следново пред да почнете да го употребувате ладилникот:

1. Исчистете ја внатрешноста на ладилникот како што е препорачано во поглавјето „Одржување и чистење“.
2. Ставете го приклучокот на ладилникот во штекер. Кога вратата е отворена, ќе се вклучи внатрешно осветлување.
3. Ќе слушнете звук кога ќе се вклучи компресорот. Течноста и гасовите затворени во системот на ладилникот ја зголемуваат бучавата, без оглед дали компресорот е вклучен или не, тоа е сосема нормално.
4. Предните рабови на ладилникот може да се малку топли. Тоа е сосема нормално. Овие области се дизајнирани да бидат топли за да се спречи кондензација.


Електрично поврзување


Поврзете го производот во заземјен штекер што е заштитен со осигурувач со соодветен капацитет.

Важно:

Поврзувањето мора да биде усогласено со државните регулативи.

- Приклучокот на кабелот за напојување мора да биде лесно достапен по приклучувањето.
- Електричната безбедност на ладилникот е гарантирана само кога системот за заземјување во домот е усогласен со стандардите.
- Напонот посочен на етикетата внатре одлево во производот треба да биде еднаков на напонот на мрежата.
- **Не смее да се користат продолжни кабли и приклучоци со повеќе влезови.**

 Квалификуван електричар мора да го замени оштетениот кабел за напојување.

 Производот не смее да работи пред да се поправи! Постои ризик од електричен удар.

Фрлање на пакувањето

Материјалот за пакување е опасен за децата. Чувајте го материјалот за пакување подалеку од дофат на децата или фрлете го класифицирајќи го во согласност со упатствата за фрлање отпад што ги посочуваат локалните надлежни органи. Не фрлајте го заедно со домашен отпад. Фрлете го на места што ги посочуваат локалните надлежни органи.

Пакувањето на ладилникот е произведено од рециклирачки материјали.

Фрлање на стариот ладилник Ладилник

Фрлете го стариот ладилник без да направите штета за животната средина.

- Консултирајте се со овластениот застапник или со центар за собирање отпад во вашата општина за тоа како да го фрлите ладилникот.

Пред да го фрлите ладилникот, исечете го кабелот за напојување и, ако има брави на вратата, искршете ги за да ги заштитите децата од каква било опасност.

Поставување и поврзување

⚠ Ако влезната врата на просторијата каде што треба да се смести ладилникот не е доволно широка за да може тој да помине, тогаш повикајте го овластениот сервис да ги извади вратите на ладилникот и тогаш, поминете го ладилникот низ вратата странично.

1. Поставете го ладилникот на место кое овозможува лесна употреба.
2. Поставете го ладилникот подалеку од извори на топлина, влажни места или директна сончева светлина.
3. Мора да има соодветна воздушна вентилација околу ладилникот со цел да се постигне ефикасна работа. Ако ладилникот треба да се постави во вдлабнатина во ѕидот, тогаш мора да има најмалку 5 цм. растојание од таванот и најмалку 5 цм од ѕидот. Не ставајте го производот врз материјали како што се простирка или килим.
4. Поставете го ладилникот на рамни подови за да се спречи нишање.

Менување на светилката за осветлување

Повикајте овластен сервисер за да ја смените светилката/ЛЕД-сијаличката што служи за осветлување на ладилникот.

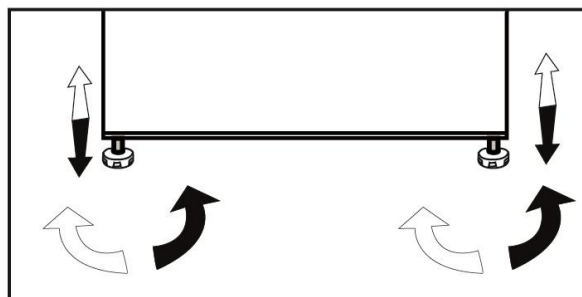
Сијалицата што се користи во овој уред не служи за осветлување на соби во домот. Намената на сијалицата е да му помогне на корисникот да ја стави храната во фрижидерот безбедно и удобно.

Сијалиците што се користат во овој производ треба да ги издржуваат екстремните физички услови, како што се температурите под -20°C .

Прилагодување на ногарките

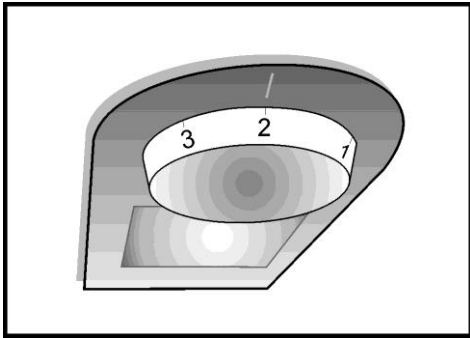
Ако ладилникот не е балансиран

Може да го балансирате ладилникот со вртење на предните ногарки како што е прикажано на сликата. Аголот каде што има ногарка, се спушта кога вртите во правец на црната стрелка и се подигнува кога вртите во спротивната насока. Ако некој би ви помогнал со делумно подигнување на ладилникот, тоа ќе ви ја олесни работата.



4 Подготовка

- Ладилникот треба да се постави на најмалку 30 цм. оддалеченост од извори на топлина, како што се камини, фурни, централно греење и печки и најмалку 5 цм. оддалеченост од електрични печки и не смее да се изложува на директна сончева светлина.
- Температурата во просторијата каде што ќе го поставите ладилникот мора да биде најмалку 10°C. Не се препорачува работа на ладилникот под уреди за ладење затоа што ја попречува неговата ефикасност.
- Исчистете ја внатрешноста на ладилникот темелно.
- Ако треба да се постават два ладилника еден до друг, тогаш треба да има најмалку 2 цм. растојание меѓу нив.
- Кога ќе го вклучите ладилникот за првпат, почитувајте ги следните упатства во текот на првите шест часа.
- Вратата не треба да се отвора често.
- Мора да се вклучи празен, без храна во него.
- Не исклучувајте го ладилникот од струја. Ако снема струја, видете ги предупредувањата во поглавјето „Препорачани решенија за проблемите“.
- Оригиналното пакување и материјалите од пена треба да се чуваат за евентуален иден транспорт или преместување.



Кнопка регуливання термостата

Температура всередині холодильника змінюється з наступних причин:

- сезонні коливання температури;
- часте відчинення дверцят або залишання їх відчиненими впродовж тривалого часу;
- розміщення в холодильнику продуктів, без попереднього охолодження до кімнатної температури;
- розміщення холодильника в приміщенні (наприклад, під променями світла).
- Ви можете регулювати зміни внутрішньої температури, внаслідок таких причин, за допомогою термостата.

Робочі температури регулюються за допомогою ручки термостата та можуть встановлюватися в будь-яке положення від 0 до 5 (положення найбільшого холоду).

Середня температура всередині холодильного відділення повинна становити приблизно +5 °C (+41 °F). З огляду на це, відрегулюйте термостат для отримання необхідної температури. Деякі сектори холодильного відділення можуть бути холоднішими або теплішими (наприклад, відділення для зелені та верхня частина відділення), що є цілком нормальним явищем.

Ми рекомендуємо періодично перевіряти температуру за допомогою термометра, щоб переконатись, що у відділенні зберігається необхідна температура. Часте відчинення дверцят може спричинити підвищення внутрішньої температури, тому рекомендується, після використання холодильника, якомога швидше зачиняти їх.

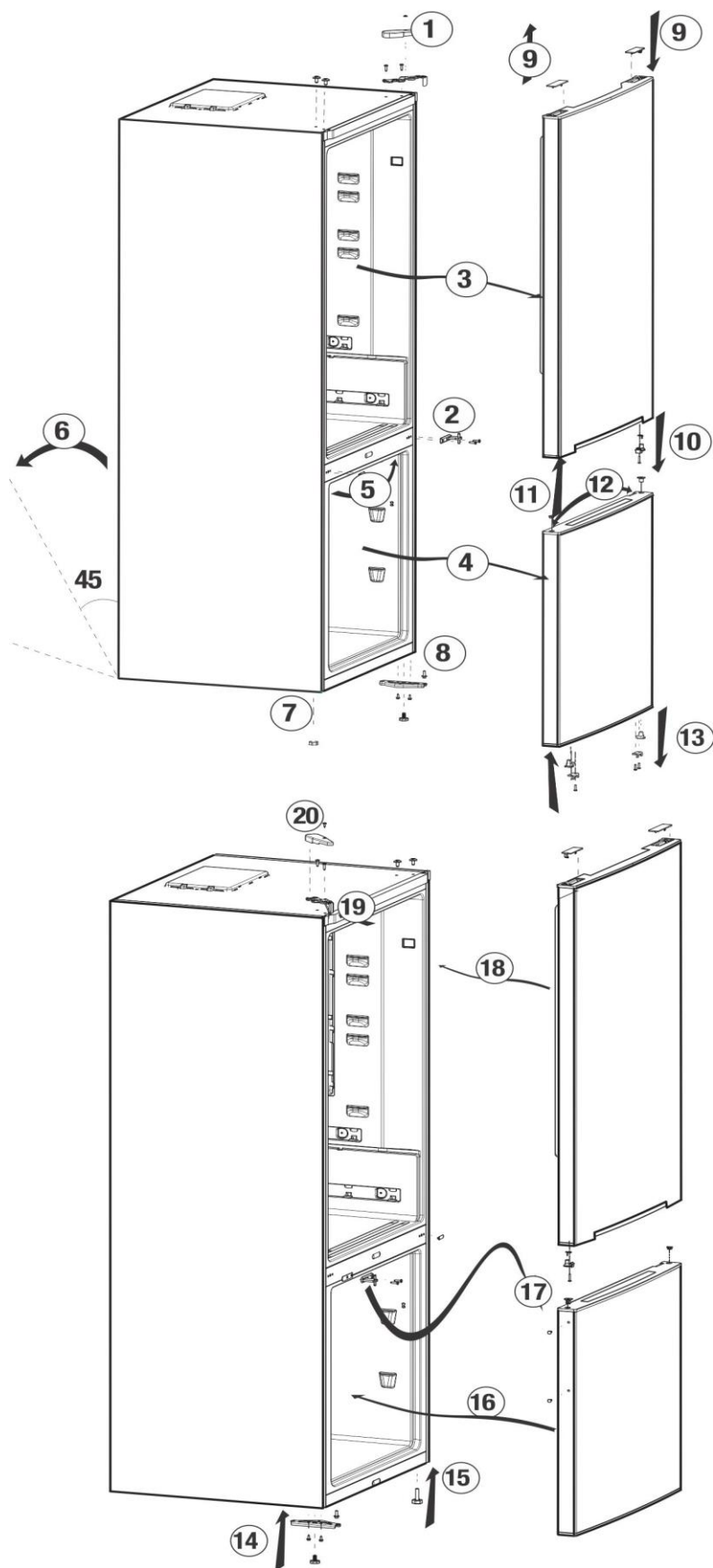
Двоен систем за ладење:

Ладилникот е опремен со два засебни системи за ладење за да се разладуваат одделот за свежа храна и одделот на замрзнувачот. Така, воздухот во одделот за свежа храна и во одделот за замрзнување нема да се мешаат.

Благодарение на овие два засебни системи за ладење, брзината на разладување е многу поголема отколку кај другите ладилници. Миризбите во одделите не се мешаат. Обезбедено е и дополнително штедење на енергијата бидејќи одмрзнувањето се изведува засебно.

Проверка на вратите

Продолжете со нумеричкиот редослед



Замрзнување свежа храна

- Завиткајте или покријте ја храната пред да ја ставите во ладилникот.
 - Врела храна мора прво да се излади на собна температура пред да се стави во ладилникот.
 - Храната што сакате да ја замрзнете мора да биде свежа и со добар квалитет.
 - Храната мора да се подели во порции во согласност со дневните потреби на семејството или со потребите за консумирање месо.
 - Храната мора да биде спакувана со истиснат воздух за да се спречи исушување дури и кога ќе се чува краток период.
 - Материјалите што ќе се употребат за пакување на храната мора да се отпорни на ладно и влага и со истиснат воздух. Материјалот за пакување на храната мора да има задоволителна дебелина и издржливост. Во спротивно, стврдната храна заради замрзнувањето може да го дупне пакувањето. Важно е пакувањето да биде убаво затворено за безбедно чување на храната.
 - Замрзната храна мора да се употреби веднаш по растопување и не смее повторно да се замрзнува.
 - Ставање топла храна во одделот за замрзнување предизвикува системот за ладење да работи постојано додека не се замрзне храната целосно.
 - Следете ги следните упатства за да ги постигнете најдобрите резултати.
- 1.** Не замрзнувајте премногу големи количини храна одеднаш. Квалитетот на храната најдобро се зачувува кога се замрзнува целосно колку што е можно поскоро.
 - 2.** Особено внимавајте да не мешате веќе смрзната храна и свежа храна.

3. Уверете се дека свежата храната не се допира до зготвената храна во ладилникот.

4. Максималната количина на складирана замрзната храна се постигнува без да се користат фиоките во одделот на замрзнувачот. Потрошувачката на струјата е прикажана со максимално наполнет замрзнувач на полиците без фиоките.

5. Препорачуваме да ја ставате храната на горната полица во замрзнувачот за првично замрзнување.

| Поставување на одделот за замрзнување | Поставки за одделот на ладилникот | Објаснувања |
|---------------------------------------|-----------------------------------|--|
| -18°C | 4°C | Ова е нормална, препорачана поставка. |
| -20, -22 или -24°C | 4°C | Овие поставки се препорачуваат кога амбиенталната температура надминува 30°C. |
| Брзо замрзнување | 4°C | Кога сакате да ја замрзнете храната за кратко време. Се препорачува да се користи за да се одржи квалитетот на месото и рибата. |
| -18°C или постудено | 2°C | Ако мислите дека одделот на ладилникот не е доволно студен заради жешки временски услови или често отворање и затворање на вратата. |
| -18°C или постудено | Брзо ладење | Може да го користите кога одделот на ладилникот е преполнет или ако сакате да ја изладите храната бргу. Се препорачува да ја активирате функцијата за брзо ладење 4-8 часа пред да ја ставите храната. |

Препораки за зачувување на смрзната храна

- Купената спакувана замрзната храна треба да складира во согласност со упатството на производителот за замрзната храна во одделот за складирање смрзната храна.

- За да го одржите најдобриот квалитет што го постигнал производителот на замрзната храна, треба да го запомнете следново:

1. Ставете ги пакувањата во ладилникот колку што е можно побргу по купување.

2. Проверете дали е наведена содржината во пакувањето и дали има датум.

3. Не надминувајте ги датумите на пакувањето „Да се употреби до“ и „Рок на употреба“.

Одмрзнување

Одделот на замрзнувачот се одмрзнува автоматски.

Ставање на храната

| | |
|--|--|
| Полици во одделот на замрзнувачот | Разна замрзната храна како што се месо, риба, сладолед, зеленчук, итн. |
| Држач за јајца | Јајце |
| Полици во одделот на ладилникот | Храна во тави, покриени чинии и затворени садови |
| Полици на вратата во одделот на ладилникот | Мала и спакувана храна или пијалаци (како што се млеко, сок или пиво) |
| Свежа храна | Зеленчук и овошје |
| Оддел за свежа храна | Деликатесни производи (сирење, путер, салама, итн.) |

Информации за длабоко замрзнување

Храната мора да се замрзне што е можно поскоро кога ќе се стави во замрзнувачот за да се одржи добриот квалитет.

Нормативите TSE бараат (според одредени мерни услови) ладилникот да замрзнува најмалку 4.5 кг. храна на 32°C температура во средината до -18°C или помалку во рок од 24 часа на секои 100 литри замрзнувачки волумен.

Можно е да се чува храната подолг период само на -18°C или на пониски температури.

Може да ја одржувате свежината на храната повеќе месеци (на -18°C или пониски температури во длабоко замрзнување).

ПРЕДУПРЕДУВАЊЕ! ⚠

- Храната мора да се подели во порции во согласност со дневните потреби на семејството или со потребите за консумирање месо.
- Храната мора да биде спакувана со истиснат воздух за да се спречи исушување дури и кога ќе се чува краток период.

Материјали што се неопходни за пакување:

- Лента за лепење што е отпорна на студ
- Самолеплива етикета
- Гумени ластичиња
- Стегачи

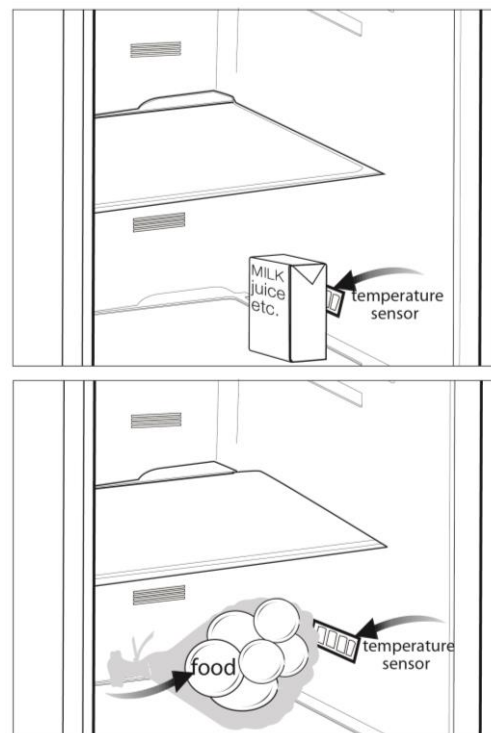
Материјалите што ќе се употребат за пакување на храната мора да се отпорни на кинење и отпорни на ладно, влага, миризби, масла или киселини.

Храната што треба да се замрзне не смее да дојде во контакт со претходно замрзнати ставки за да се спречи делумно растопување. Одмрзнатата храна мора да се изеде и не смее да се замрзнува одново.

Препораки за одделот за свежа храна

*по избор

- Не оставајте храната да го допира сензорот за температура во одделот за свежа храна. Сензорот не смее да биде попречен со храната за да може да се одржува идеална температура во одделот за чување свежа храна.
- Не ставајте врела храна во ладилникот.



- ⚠ Никогаш не користете бензин, нафта или слични средства за чистење.
- ⚠ Препорачуваме да го исклучите апаратот пред чистење.
- ⚠ Никогаш не користете груби абразивни инструменти, сапун, домашни средства за чистење, детергент и средство за полирање за чистење.
- ℹ Користете топла вода за чистење на внатрешноста на апаратот и избришете за да се исуши.
- ℹ Користете влажна и добро исцедена крпа потопена во раствор од една лажичка сода бикарбонат и една чаша вода за чистење на внатрешноста, а потоа избришете за да се исуши.
- ⚠ Внимавајте да не навлезе вода во куќиштето на осветлувањето или во другите електрични делови.
- ⚠ Ако апаратот нема да се користи подолго време, исклучете го, извадете ја храната, исчистете го и оставате ја вратата полуотворена.
- ℹ Проверувајте ја редовно гумата на вратата која треба да биде чиста и без остатоци од храна.
- ⚠ За да ги извадите полиците на вратата, извадете ја целата содржина и потоа едноставно притиснете ја полицата нагоре од лежиштето.

⚠ Никогаш не користете средства за чистење или вода што содржат хлор за да ги исчистите надворешните површини и деловите обложени со хром на производот. Хлорот предизвикува корозија на таквите метални површини.

Заштита на пластичните површини

ℹ Не ставајте течни масла или храна зготвена со масло во незатворени садови во ладилникот бидејќи тие може да ги оштетат пластичните површини на ладилникот. Во случај на истурање или размачкување масло врз пластичните површини, исчистете го и исплакнете го дадениот дел на површината веднаш со топла вода.

7 Решавање проблеми

Прочитајте го овој список пред да повикате сервис. Ќе ви заштеди време и пари. Овој список ги опфаќа честите поплаки што не произлегуваат од неправилна работа или употреба на материјали. Некои од одликите што се опишани тука веројатно не постојат кај вашиот производ.

Ладилникот не работи.

- Приклучокот не е правилно ставен во штекерот. >>>Ставете го правилно приклучокот во штекерот.
- Осигурувачот на приклучокот на којшто е поврзан ладилникот или главниот осигурувач се прегорени. >>>Проверете го осигурувачот.

Се јавува кондензација на страничните ѕидови во одделот на ладилникот (МУЛТИ ЗОНА, КОНТРОЛА НА ЛАДЕЊЕ и ФЛЕКСИБИЛНА ЗОНА).

- Средината е многу студена. >>>Не ставајте го ладилникот на места каде температурата се спушта под 10 °C.
- Вратата се отвора често. >>>Не отворајте и затворајте ја врата на ладилникот многу често.
- Има влага во средината. >>>Не ставајте го ладилникот во средина со многу влага.
- Храната што содржи течност се чува во отворени садови. >>>Не чувајте ја течната храна во отворени садови.
- Вратата на ладилникот е оставена подотворена. >>>Затворете ја вратата на ладилникот.
- Термостатот е поставен на многу ниско ниво. >>>Поставете го термостатот на соодветно ниво.

Компресорот не се вклучува

- Заштитната термика на компресорот ќе престане да работи при ненадеен прекин на ел. енергија или ќе го прекине ел. напојување бидејќи притисокот на ладилникот во системот за ладење сè уште не е избалансиран. Ладилникот ќе продолжи со работа по приближно 6 минути. Повикајте го сервисерот ако ладилникот не се вклучи по истекување на овој период.
- Ладилникот е во циклус на одмрзнување. >>>Ова е нормално за целосно автоматизиран процес на одмрзнување кај ладилникот. Циклусот на одмрзнување започнува периодично.
- Ладилникот не е приклучен во штекер. >>>Проверете дали приклучокот е правилно поставен во штекерот.
- Поставките за температурата не се правилни. >>>Изберете ја соодветната вредност за температурата.
- Снемало струја. >>>Ладилникот ќе се врати на нормалната работа кога ќе дојде струја.

Бучавата при работа се зголемува кога работи ладилникот.

- Работата на ладилникот се менува соодветно со промените во амбиенталната температура. Тоа е нормално и не е грешка.

Ладилникот често или долго работи.

- Новиот ладилник веројатно е поширок од претходниот. Големите ладилници работат подолг период.
 - Температурата во просторијата е висока. >>>нормално е производот да работи подолго кога е жешко.
 - Ладилникот веројатно е приклучен неодамна или можеби е преоптоварен со храна. >>>Кога ладилникот е приклучен неодамна или ако е полн со храна, ќе работи подолго да ја одржи поставената температура. Тоа е сосема нормално.
 - Веројатно е ставена голема количина врела храна во ладилникот неодамна.>>>Не ставајте врела храна во ладилникот.
 - Вратите се отвораат често или се оставени подотворени долго.>>>Топлиот воздух што навлегол во ладилникот предизвикува тој да работи подолг период. Не отворајте ги вратите често.
 - Вратите на одделите на ладилникот или замрзнувачот веројатно биле оставени подотворени.>>>Проверете дали се затворени вратите.
 - Ладилникот е прилагоден на многу ниска температура.>>>Прилагодете ја температурата во ладилникот на повисок степен и почекајте додека не се постигне температурата.
- Гумата на вратата од ладилникот или замрзнувачот е нечиста, истрошена, искината или не е правилно поставена.>>>Исчистете или сменете ја гумата. Оштетена / искината гума предизвикува ладилникот да работи подолг период за да ја одржува тековната температура.

Температурата во замрзнувачот е многу ниска додека температурата во ладилникот е задоволителна.

- Температурата во замрзнувачот е поставена на многу ниска вредност.>>>Прилагодете ја температурата во замрзнувачот на повисок степен и проверете.

Температурата во ладилникот е многу ниска додека температурата во замрзнувачот е задоволителна.

- Температурата во ладилникот е поставена на многу ниска вредност.>>>Прилагодете ја температурата во ладилникот на повисок степен и проверете.

Храната што се чува во фиоките на ладилникот се замрзнува.

- Температурата во ладилникот е поставена на многу висока вредност.>>>Прилагодете ја температурата во ладилникот на повисок степен и проверете.

Температурата во ладилникот или замрзнувачот е многу висока.

- Температурата во ладилникот е поставена многу високо. >>> Поставката за температурата во одделот на ладилникот влијае врз температурата во одделот на замрзнувачот. Сменете ја температурата во ладилникот или замрзнувачот и почекајте одделите да ја постигнат задоволителната температура.
- Вратите веројатно биле често отворани или оставени подотворени долг период.>>>Не отворајте ги вратите често.
- Вратата е подотворена. >>>Затворете ја убаво вратата.
- Ладилникот е приклучен неодамна или е полн со храна.>>>Ова е нормално. Кога ладилникот е приклучен неодамна или ако е полн со храна, ќе работи подолго да ја одржи поставената температура.
- Веројатно е ставена голема количина врела храна во ладилникот неодамна.>>>Не ставајте врела храна во ладилникот.

| |
|--|
| Вибрации или бучава. |
| <ul style="list-style-type: none"> • Подот не е рамен или стабилен. >>> Ако ладилникот се тресе кога ќе го поттурнете малку, балансирајте со прилагодување на ногарките. Проверете и дали подот е доволно цврст и може да го држи ладилникот и дали е рамен. • Работите што ги ставате врз ладилникот може да предизвикуваат бучава. >>>Тргнете ги работите од ладилникот. |
| Има бучава што доаѓа од ладилникот и наликува на истурање вода, шиштење и сл. |
| <ul style="list-style-type: none"> • Течните и гасните протоци се случуваат заради работните принципи на ладилникот. Тоа е нормално и не е грешка. |
| Се слуша свирење од ладилникот. |
| <ul style="list-style-type: none"> • Се користат вентилатори за да може да се излади ладилникот. Тоа е нормално и не е грешка. |
| Има кондензација на внатрешните ѕидови на ладилникот. |
| <ul style="list-style-type: none"> • Врела и влажна клима го зголемува создавањето мраз и кондензација. Тоа е нормално и не е грешка. • Вратите веројатно биле често отворани или оставени подотворени долг период.>>>Не отворајте ги вратите често. Затворете ги ако се отворени. • Вратата е подотворена. >>>Затворете ја убаво вратата. |
| Влага се појавува на надворешноста на ладилникот или меѓу вратите. |
| <ul style="list-style-type: none"> • Веројатно има влага во воздухот. Ова е сосема нормално во временски услови со влага. Кога ќе се намали влагата, ќе исчезне и кондензацијата. |
| Има лоша миризма во ладилникот. |
| <ul style="list-style-type: none"> • Ладилникот не се чисти редовно. >>>Исчистете ја внатрешноста на ладилникот со сунѓер, топла вода или карбонизирана вода. • Одредени садови или пакувања испуштаат миризма. >>>Употребете друг сад или материјал за пакување од друг производител. • храната е ставена во ладилникот во отворен сад. >>>Чувајте ја храната во затворени садови. Микроорганизмите од отворените садови може да предизвикаат непријатна миризма. • Извадете ја храната со поминат рок и расипаната храна од ладилникот. |
| Вратата не се затвора. |
| <ul style="list-style-type: none"> • Пакувањето на храната спречува да се затвори вратата. >>>Преместете ја спакуваната храна што ја попречува вратата. • Ладилникот не стои рамно на подот. >>>Прилагодете ги ногарките за да го балансира ладилникот. • Подот не е рамен или цврст. >>>Проверете дали подот е рамен и може да го држи ладилникот. |
| Фиоките се заглавени. |
| <ul style="list-style-type: none"> • Храната веројатно го допира плафонот на фиоката.>>>Прераспределете ја храната во фиоката. |

Prosimo, da najprej preberete uporabniški priročnik!

Dragi kupec,

Upamo, da bo naprava, ki je bila izdelana v modernih obratih in preizkušena z natančnimi postopki kakovosti, zagotovila učinkovito delovanje.

Zato pred uporabo naprave preberite celoten uporabniški priročnik in ga shranite kot referenco. Če napravo predate nekemu drugemu, zraven priložite še uporabniški priročnik.




Uporabniški priročnik bo pomagal pri hitri in varni uporabi naprave.

- Priročnik preberite preden napravo namestite in uporabite.
- Preberite si tudi varnostna navodila.
- Priročnik hranite na lahko dosegljivem mestu, saj ga boste morda kasneje potrebovali.
- Poleg tega preberite tudi ostale dokumente, ki so priloženi napravi.

Upoštevajte, da je uporabniški priročnik namenjen tudi številnim drugim modelom. Razlike med modeli bodo identificirane v priročniku.

Pomen simbolov

Uporabniški priročnik vsebujejo naslednje simbole:

-  Pomembne informacije in koristni nasveti.
-  Opozorila pred nevarnostmi za življenje in lastnino.
-  Opozorila pred električno napetostjo.



OPOZORILO!

Za normalno delovanje vaše zamrzovalne naprave, ki uporablja naravi prijazno hladilno sredstvo R600a (vnetljivo samo pod določenimi pogoji), je treba upoštevati naslednja pravila:

- ♦ Ne zadržujte prostega pretoka zraka okoli naprave.
- ♦ Za hitrejše odtajanje, ne uporabljajte mehanskih naprav, ki jih ni priporočil proizvajalec.
- ♦ Ne uničujte hladilnega kroženja.
- ♦ V prostoru za hrano ne uporabljajte električnih naprav, ki jih ni priporočil proizvajalec.

INFORMACIJE



SUPPLIER'S NAME

MODEL IDENTIFIER

(*)

A

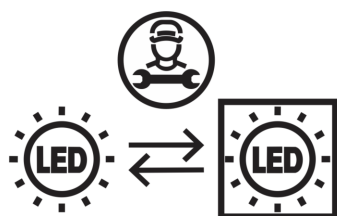
A

Do informacij o modelu, ki so shranjene v zbirki podatkov o izdelkih, lahko pridete tako, da obiščete naslednje spletno mesto in poiščete identifikator modela (*), ki je naveden na energijski nalepki.

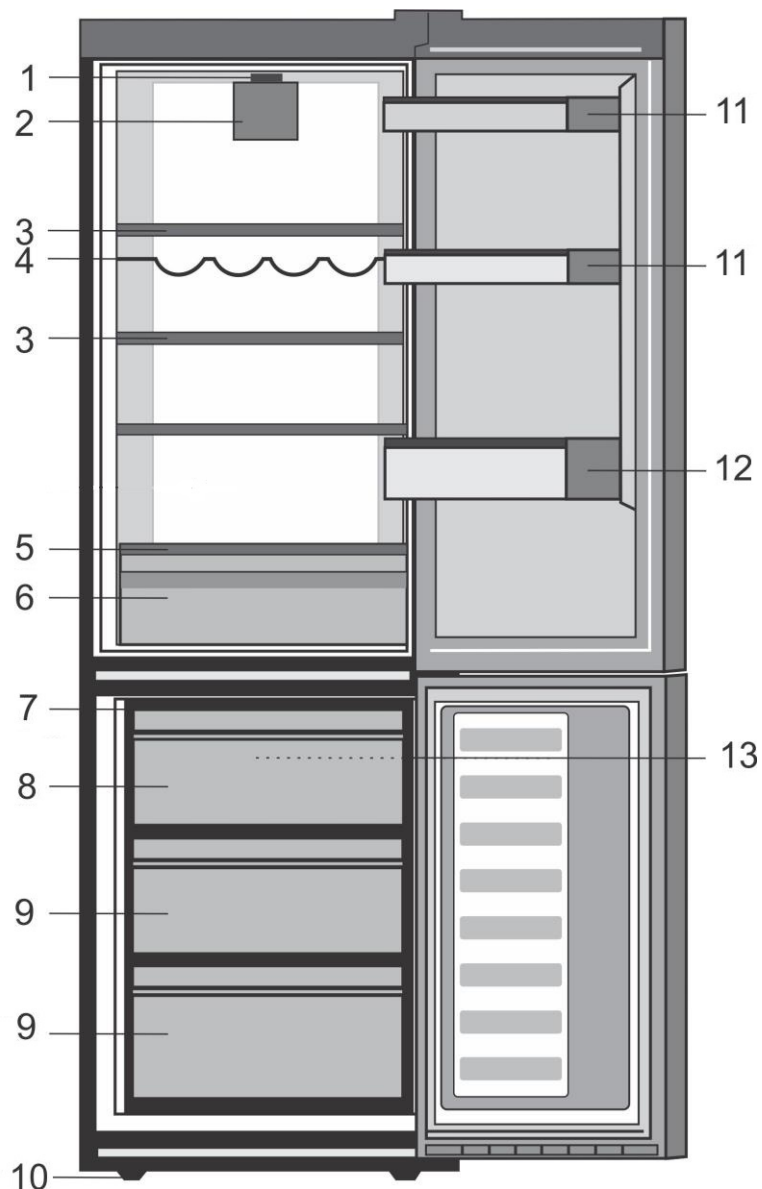
<https://eprel.ec.europa.eu/>

VSEBINA

| | | | |
|--|----------|--|-----------|
| <u>1 Vaš hladilnik</u> | 3 | <u>4 Priprava</u> | 10 |
| <u>2 Pomembna varnostna opozorila</u> | 4 | <u>5 Uporaba hladilnika</u> | 11 |
| Namen uporabe | 4 | Gumb za nastavitev termostata | 11 |
| Splošna varnost | 4 | Dvojni hladilni sistem | 11 |
| Za naprave z dispenzerjem za vodo | 6 | Zamrzovanje svežih živil | 11 |
| Varnost otrok | 6 | Obrnite vrata | 12 |
| Skladnost z direktivo WEEE in odstranjevanjem odpadnih izdelkov | 6 | Priporočila za shranjevanje zamrznjenih živil | 13 |
| Informacije o embalaži | 7 | Odtajanje | 13 |
| Opozorilo HCA | 7 | Postavitev živil | 13 |
| Varčevanje z energijo | 7 | Informacije za globoko zamrzovanje | 14 |
| <u>3 Namestitev</u> | 8 | Priporočila za predel za sveža živila | 14 |
| Na kaj je treba biti pozoren pri premeščanju hladilnika | 8 | <u>6 Vzdrževanje in čiščenje</u> | 15 |
| Preden zaženete hladilnik | 8 | Zaščita plastičnih površin | 15 |
| Električna povezava | 8 | <u>7 Odpravljanje težav</u> | 16 |
| Odstranjevanje embalaže | 8 | | |
| Odstranjevanje starega hladilnika | 9 | | |
| Namestitev in montaža | 9 | | |
| Zamenjava žarnice | 9 | | |
| Nastavitev nogic | 9 | | |



Ta izdelek je opremljen z svetlobnim virom energijskega razreda "G". Svetlobni vir v tem izdelku lahko zamenjajo samo poklicni serviserji.



- | | |
|---------------------------------------|--|
| 1. Gumb za nastavitev in notranja luč | 9. Predeli za shranjevanje zamrznjenih živil |
| 2. Ventilator predela za sveža živila | 10. Nastavljive sprednje noge |
| 3. Nastavljive police omarice | 11. Police za kozarce |
| 4. Podpora za steklenice | 12. Polica za steklenice |
| 5. Stekljeni pokrov | 13. Ventilator zamrzovalnika |
| 6. Predel za svežo solato | |
| 7. Stojalo za led | |
| 8. Predel za hitro zamrzovanje | |

i Slike v navodilih za uporabo so shematske in morda ne ustrezajo vašemu proizvodu. Če naprava, ki ste jo kupili, ne vsebuje določenih delov, so veljavni za druge modele.

2 Pomembna varnostna opozorila

Prosimo, preglejte naslednje informacije.

Če ne boste upoštevali teh informacij, lahko pride do telesnih poškodb ali poškodb materiala.

V nasprotnem primeru garancija in zanesljivost nista veljavni.

Originalne nadomestne dele zagotavljamo 10 let po datumu nakupa.

Namen uporabe

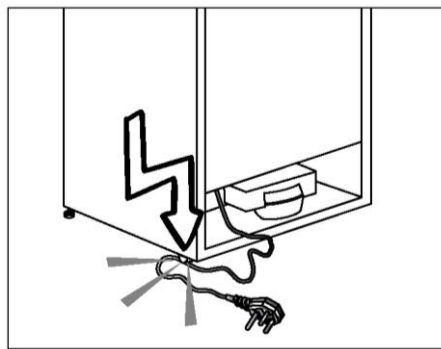
- Naprava je namenjena uporabi znotraj in v zaprtih prostorih, kot so domovi;
- v zaprtih delovnih prostorih kot so trgovine ali pisarne;
- v zaprtih prostorih za nastanitev, kot so kmetije, hoteli, penzioni.
- Ne uporabljajte ga na prostem.

Splošna varnost

- Ko želite proizvod odstraniti/odvreči, Vam priporočamo, da se posvetujete s pooblaščenim servisno službo in organi, da pridobite potrebne informacije.
- Pri morebitnih vprašanjih ali težavah s hladilnikom se posvetujte s pooblaščenim servisno službo. Brez sporočila pooblaščenim servisni službi ne posegajte v hladilnik sami ali s tujo pomočjo.
- Za naprave z zamrzovalnim delom: sladoleda in ledenih kock ne jejte takoj, ko jih vzamete iz zamrzovalnega dela! (Povzročijo lahko ozeblino v ustih.)

- Za naprave z zamrzovalnim delom: v zamrzovalnem delu ne shranjujte tekočin v steklenicah ali pločevinkah. Drugače lahko eksplodirajo.
- Zamrznjenih živil se ne dotikajte z rokami, saj lahko primrznejo.
- Pred čiščenjem ali odtajanjem hladilnik izključite iz električnega omrežja.
- Hladilnika nikoli ne čistite in odtajajte s paro ali parnimi čistilnimi sredstvi. Para lahko pride v stik z električnimi deli in povzroči kratki stik ali električni udar.
- Delov hladilnika kot so vrata nikoli ne uporabljajte kot opornike ali stopnico.
- V hladilniku ne uporabljajte električnih naprav.
- Delov, kjer hladilno sredstvo kroži, ne poškodujte z napravami za vrtanje ali rezanje. Če se plinski kanali izparilnika, podaljški cevi ali površinske prevleke prebodejo, lahko hladilno sredstvo prodre in povzroči draženje kože ali poškodbe oči.
- Ne pokrivajte ali blokirajte zračnih odprtih na hladilniku z nobenim materialom.
- Električne naprave lahko popravljajo samo pooblaščen osebe. Popravila, ki jih izvajajo nepooblaščen osebe, povzročijo nevarnost za uporabnika.

- V primeru kakršnekoli napake ali pred vzdrževalnimi deli in popravili obvezno izključite električno napajanje hladilnika tako, da izključite zadevno varovalko ali iztaknete vtič naprave.
- Ko izklopite vtič, ne vlecite za kabel.
- Koncentrirane alkoholne pijače hranite dobro zaprte in v pokončnem položaju.
- V hladilniku nikoli ne shranjujte razpršilcev, ki vsebujejo vnetljive in eksplozivne substance.
- Za pospeševanje postopka odtajanja ne uporabljajte mehanskih naprav ali drugih pripomočkov, razen tistih, ki jih priporoča proizvajalec.
- Naprave naj ne uporabljajo osebe s fizičnimi, senzornimi ali duševnimi motnjami ali osebe, ki nimajo potrebnega znanja oziroma izkušenj (vključno z otroki), razen če jih nadzira oseba, ki je odgovorna za njihovo varnost ali oseba, ki jim bo ustrezno svetovala glede uporabe naprave.
- Ne uporabljajte poškodovanega hladilnika. Če imate kakršne koli pomisleke, se obrnite na servisno službo.
- Električna varnost hladilnika je zagotovljena, le če ozemljitveni sistem v hiši ustreza standardom.
- Izpostavljanje proizvoda dežju, snegu, soncu ali vetru predstavlja električno nevarnost.
- Če je napetostni kabel poškodovan, se obrnite na pooblaščen servisno službo, da se izognete nevarnostim.
- Hladilnika med montažo nikoli ne vključite v vtičnico.
V nasprotnem primeru obstaja nevarnost smrti ali resne poškodbe.
- Hladilnik je namenjen samo shranjevanju živil. Ne uporabljajte ga v druge namene.
- Etiketa s tehničnimi specifikacijami se nahaja na levi steni znotraj hladilnika.
- Hladilnika ne priključujte na sisteme varčevanja električne energije, saj ga lahko poškodujejo.
- Če je na hladilniku modra lučka, ne glejte vanjo skozi optične naprave.
- Pri hladilnikih z ročnim upravljanjem, počakajte vsaj 5 minut, preden ga po električnem izpadu ponovno priključite.
- Če napravo dobi nov lastnik, mu izročite tudi navodila za uporabo.
- Med prenašanjem hladilnika ne poškodujte napetostnega kabla. Upogibanje kabla lahko povzroči požar. Na napetostni kabel nikoli ne postavljajte težkih predmetov.
- Ko napravo priklapljate, se ne dotikajte vtiča z mokrimi rokami.



- Hladilnika ne priključujte v razrahljano vtičnico.
- Iz varnostnih razlogov na notranjih ali zunanjih delih naprave ne škropite vode.

- V bližini hladilnika ne pršite vnetljivih plinov, kot je propan, saj obstaja nevarnost požara ali eksplozije.
- Na hladilnik nikoli ne postavljajte posod z vodo, saj lahko to v primeru razlitja povzroči električni udar ali požar.
- Hladilnika ne preobremenite z živili. Če je naprava prenapolnjena, lahko živila med odpiranjem vrat hladilnika padejo dol in vas poškodujejo ali povzročijo škodo na hladilniku.
- Na hladilnik nikoli ne postavljajte predmetov, saj lahko med odpiranjem ali zapiranjem vrat hladilnika padejo dol.
- Cepiv, zdravil, občutljivih na toploto, znanstvenih materialov itd. ne shranjujte v hladilnik, saj zahtevajo določeno temperaturo.
- Če hladilnika ne boste uporabljali dlje časa, ga izklopite. Težave v napetostnem kablju namreč lahko povzročijo požar.
- Konico vtiča je treba redno čistiti s suho krpo, saj lahko v nasprotnem primeru povzroči požar.
- Če nastavljive noge niso dobro nameščene na tleh, se hladilnik lahko premika. Če nastavljive noge dobro namestite na tla, lahko preprečite premikanje hladilnika.
- Med prenašanjem hladilnika ne držite za ročaje na vratih. Saj jih lahko odtrgate.
- Če napravo namestite zraven drugega hladilnika ali zamrzovalnika, naj bo razdalja med napravami vsaj 8 cm. V nasprotnem primeru se lahko na sosednjih stenah naprav pojavi vlaga.

Za naprave z dispenzerjem za vodo

Pritisk vodovodnega omrežja naj bo vsaj 1 bar. Pritisk vodovodnega omrežja naj bo največ 8 barov.

- Uporabljajte samo pitno vodo.


Varnost otrok

- Če imajo vrata ključavnico, jo hranite izven dosega otrok.
- Otroke je treba nadzirati, da se ne igrajo z napravo.

Skladnost z direktivo WEEE in odstranjevanjem odpadnih izdelkov

Če se na izdelku ali embalaži nahaja



simbol  , to pomeni, da z izdelkom ne smete ravnati tako kot z ostalimi gospodinjskimi odpadki. Napravo morate oddati na primernem zbirališču za recikliranje električnih in elektronskih naprav. Nepravilno odlaganje izdelka lahko pripelje do negativnih učinkov na okolje in zdravje ljudi, kar pa lahko preprečite s pravilnim odlaganjem vaše stare naprave. Za podrobne informacije o recikliranju tega izdelka se obrnite na lokalni mestni urad, komunalno službo ali trgovino, kjer ste izdelek kupili.

Informacije o embalaži

Embalažni material izdelka je izdelan iz materiala, ki ga je mogoče reciklirati, v skladu z našimi nacionalnimi okoljskimi predpisi. Embalažnega materiala ne odlagajte skupaj z gospodinjskimi ali drugimi odpadki. Odnosite ga na zbirna mesta za embalažni material, ki so jih določile lokalne oblasti.

Ne pozabite...

Vsak recikliran material je nujen vir za naravo in nacionalne vire.

Če želite prispevati k ponovnemu vrednotenju embalažnih materialov, se lahko obrnete na vaše okoljevarstvene organizacije ali občine, kjer se nahajate.

Opozorilo HCA

Če hladilni sistem naprave vsebuje R600a:

Ta plin je vnetljiv. Zato pazite, da med uporabo in transportom ne poškodujete hladilnega sistema in cevi. V primeru poškodbe, naj proizvod ne bo v bližini potencialnih virov ognja, ob katerih se lahko vname in prezračite prostor, v katerem je naprava.

Vrsta plina, ki ga vsebuje naprava, je navedena na tipski etiketi na levi steni znotraj hladilnika.

Naprave nikoli ne sežgite, da bi se je znebili.

Varčevanje z energijo

- Vrat hladilnika ne puščajte odprtih dalj časa.
- V hladilniku ne shranjujte toplih živil ali pijač.
- Hladilnika ne napolnite preobilno, saj s tem preprečite kroženje zraka.
- Hladilnika ne postavljajte na neposredno sočno svetlobo ali v bližino naprav, ki oddajajo toploto, kot so pečice, pomivalni stroji ali radiatorji. Izdelek morate namestiti vsaj 30 cm od virov toplote in vsaj 5 cm od električnih pečice.
- Živila shranjujte v zaprtih posodah.
- Za naprave z zamrzovalnim delom; v napravo lahko shranite največjo količino živil, če odstranite polico ali predal zamrzovalnika. Vrednost porabe energije se je določila, ko se je odstranila polica ali predal zamrzovalnika in je bila naprava napolnjena z največjo količino živil. Uporaba police ali predala glede na oblike in velikost živil, ki jih želite shraniti, ne predstavlja nevarnosti.
- Odtajanje zamrznjenih živil v hladilnem delu, bo privarčevalo energijo in ohranilo kakovost živil.

⚠ Ob neupoštevanju informacij iz uporabniškega priročnika, proizvajalec ne sprejema odgovornosti.

Na kaj je treba biti pozoren pri premeščanju hladilnika

1. Hladilnik naj bo izklopljen. Hladilnik pred transportom izpraznite in očistite.
2. Preden napravo znova spakirate, je treba police, pripomočke, predal za sveža živila itd. v hladilniku pritrditi z lepilnim trakom in zavarovati proti udarcem. Paket je treba zvezati z debelim trakom ali vrvmi ter strogo upoštevati pravila za transport, ki so navedena na embalaži.
3. Originalno embalažo in penasti material shranite za prihodnji prevoz ali premikanje.

Preden zaženete hladilnik,

Preden pričnete uporabljati hladilnik, preverite naslednje:

1. Notranjost hladilnika očistite kot je priporočeno v poglavju »Vzdrževanje in čiščenje«.
2. Priključite vtič hladilnika v vtičnico. Ko se vrata hladilnika odprejo, zasveti notranja luč hladilnika.
3. Ko kompresor prične delovati, boste zaslišali zvok. Tekočina in plini v hladilnem sistemu običajno lahko povzročijo hrup, tudi kadar kompresor ne deluje.
4. Sprednji robovi hladilnika so na dotik lahko topli. To je običajno. Te površine so oblikovane, tako da so tople, kar preprečuje kondenzacijo.

Električna povezava

Napravo priključite v ozemljeno vtičnico, ki je zaščiten z varovalko ustrezne zmogljivosti.

Pomembno:

Priključitev mora ustrezati nacionalnim predpisom.

- Napajalni vtič naj bo po namestitvi lahko dostopen.
- Električna varnost hladilnika je zagotovljena, le če ozemljitveni sistem v hiši ustreza standardom.
- Napetost vašega omrežja naj bi bila v skladu z napetostjo, ki je navedena na nalepki na levi notranji strani izdelka.
- **Za priključitev ne uporabljajte podaljševalnih kablov ali večpotnih vtičev.**

⚠ Poškodovan napajalni kabel lahko zamenja le usposobljen električar.

⚠ Naprave ne uporabljajte preden ni popravljena! Obstaja nevarnost električnega udara!

Odstranjevanje embalaže

Embalažni material je lahko nevaren za otroke. Embalažni material hranite izven dosega otrok ali ga odstranite v skladu z navodili za odstranjevanje odpadkov, ki jih določajo lokalne oblasti. Ne odstranjujte z običajnimi gospodinjskimi odpadki, temveč embalažo odstranite na mestih za pobiranje embalažnega materiala, ki so jih določile lokalne oblasti.

Embalaža hladilnika je izdelana iz materiala primerne za recikliranje.

Odstranjevanje starega Hladilnika

Stari hladilnik odstranite okolju prijazno.

- Glede odstranjevanja hladilnika se posvetujte s pooblaščenim prodajalcem ali centrom za zbiranje odpadkov v vaši občini.

Preden odstranite hladilnik, izklopite električni vtič in onemogočite morebitne ključavnice na vratih, da zaščitite otroke pred nevarnostmi.

Namestitev in montaža

⚠ Če vhodna vrata sobe, kjer boste namestili hladilnik niso dovolj široka, da bi hladilnik lahko spravili skozi, pokličite pooblaščen servisno službo, da bodo odstranili vrata hladilnika in ga bočno spravite skozi vrata.

1. Namestite hladilnik na mesto, ki bo omogočalo preprosto uporabo.
2. Hladilnik naj ne bo v bližini toplotnih virov, vlažnih prostorov ali neposredne sončne svetlobe.
3. Za učinkovito delovanje mora biti prostor okrog hladilnika ustrezno prezračen. Če bo hladilnik nameščen v vdolbino v steni, mora biti najmanj 5 cm razmika od stropa in najmanj 5 cm razmika od stene. Naprave na postavite na podlage kot je preproga.
4. Da bi preprečili tresenje, namestite hladilnik na ravno talno površino.

Zamenjava žarnice

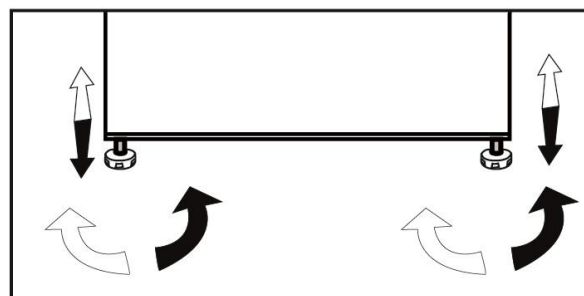
Zamenjavo žarnice/lučke LED, ki se uporablja za osvetlitev hladilnika, naročite na pooblaščenem servisu.

Lučka, uporabljena v tej napravi, ni primerna za razsvetljavo prostorov v gospodinjstvu. Namembnost te lučke je pomagati uporabniku, da lahko daje živila v hladilnik / zamrzovalnik na varen in udoben način.

Luči, uporabljene v tej napravi, morajo prenesti ekstremne fizične pogoje, kot so temperature pod -20°C .

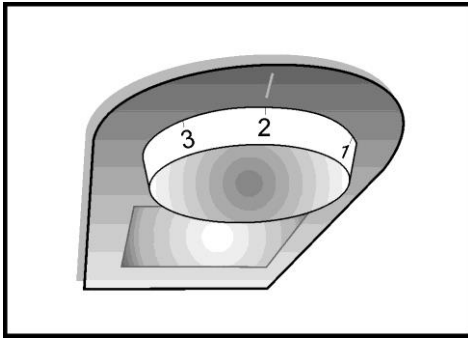
Nastavitev nogic

Če vaš hladilnik ni izravnani; Hladilnik lahko izravnate tako, da sprednje noge zavrtite, kot kaže slika. Kot, kjer je noga, je spuščeni, če obrnete v smeri črne puščice in dvignjen, če obrnete v nasprotno smer. Olajšajte si delo in prosite za pomoč drugo osebo, ki naj rahlo privzdigne hladilnik.



4 Priprava

- Hladilnik morate namestiti vsaj 30 cm od virov toplote kot so kuhalne plošče, pečice, glavni grelci ali štedilniki in vsaj 5 cm od električnih pečic, prav tako ga ne postavljajte pod neposredno sončno svetlobo.
- Temperatura prostora kjer boste namestili hladilnik naj bo vsaj 10°C. Delovanje hladilnika v hladnejših pogojih ni priporočljivo, saj vpliva na njegovo učinkovitost.
- Prepričajte se, da je notranjost hladilnika popolnoma čista.
- Če bosta dva hladilnika nameščena drug ob drugem, naj bo vmes vsaj 2 cm razmika.
- Pri prvi uporabi hladilnika upoštevajte naslednja navodila med prvimi šestimi urami delovanja.
- Izognite se pogostemu odpiranju vrat.
- Delovati mora prazen, brez živil.
- Hladilnika ne izklopite. Če se pojavi nenadzorovan izpad elektrike, upoštevajte opozorila v poglavju »Priporočljive rešitve za težave«.
- Originalno embalažo in penasti material shranite za prihodnji prevoz ali premikanje.



Gumb za nastavitve termostata

Notranja temperatura hladilnika se spremeni iz naslednjih razlogov:

- Sezonske temperature,
- pogosto odpiranje vrat in puščanje vrat odprtih za dlje časa,
- postavljajte živila v hladilnik preden se ohladijo na sobno temperaturo,
- mesto hladilnika v prostoru (npr. izpostavljenost sončni svetlobi).
- Notranjo temperaturo, ki se spreminja zaradi teh razlogov, lahko nastavite s termostatom. Številke okrog termostata označujejo hladilne stopinje.
- Če je temperatura okolja višja od 32°C, obrnite gumb termostata na najvišji položaj.
- Če je temperatura okolja nižja od 25°C, obrnite gumb termostata na najnižji položaj.

Dvojni hladilni sistem

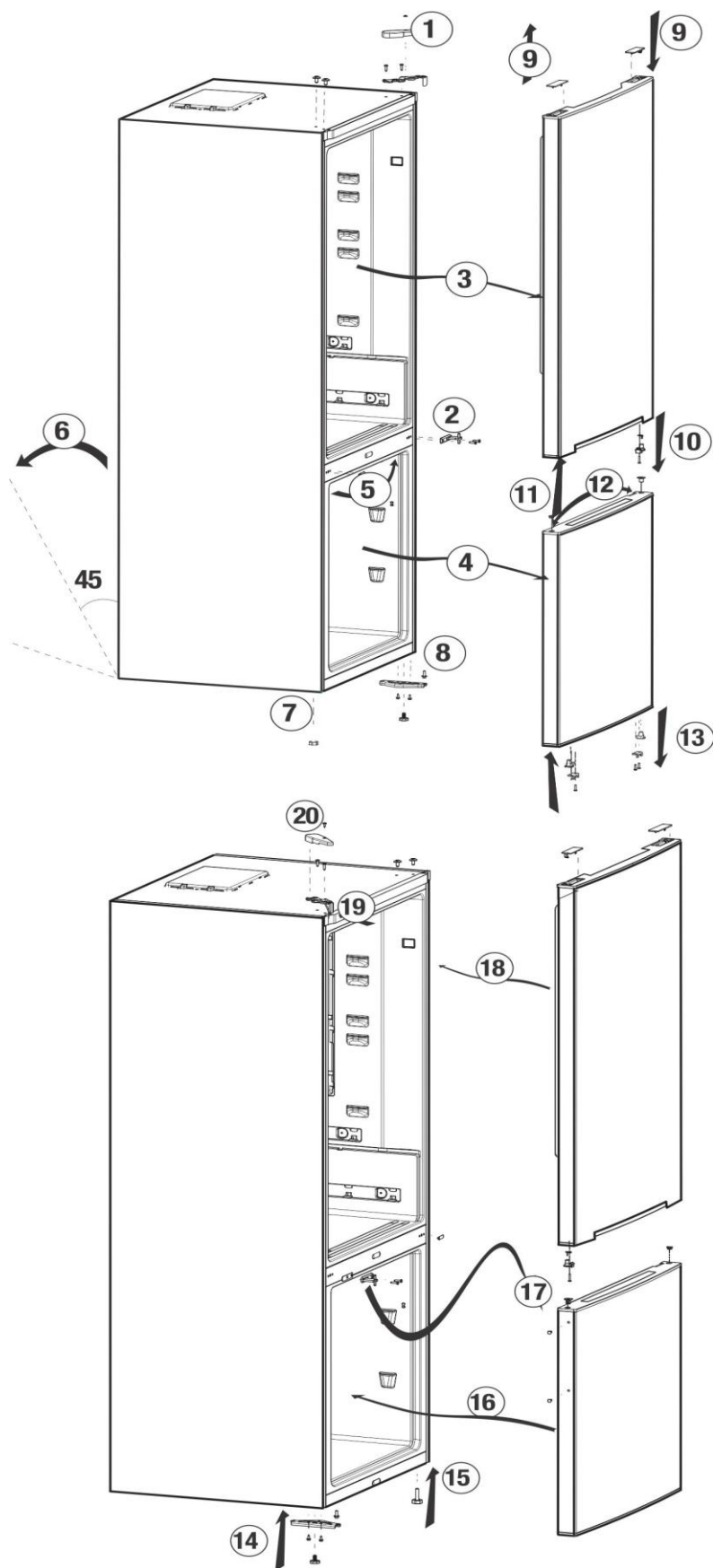
Hladilnik je opremljen z dvema ločenima hladilnima sistemoma za hlajenje predela za svežo hrano in zamrzovalnega dela. Tako se zrak predela za svežo hrano in zrak zamrzovalnega dela ne pomešata. Zahvaljujoč dveh ločenih hladilnih sistemov, je hitrost hlajenja višja kot v ostalih hladilnikih. Vonji v predelih se ne mešajo. Zaradi posameznega odtajanja, se tudi prihrani energija.

Zamrzovanje svežih živil

- Preden postavite živila v hladilnik jih zavijte ali pokrite.
- Topla živila ohladite na sobno temperaturo preden jih postavite v hladilnik.
- Živila, ki jih želite zamrzniti, morajo biti sveža in kakovostna.
- Živila razdelite v količine glede na družinsko porabo na dan ali obrok.
- Živila zapakirajte nepredušno, da se ne izsušijo, čeprav bodo shranjena le za kratek čas.
- Materiali za pakiranje morajo biti odporni na mraz in vlago ter nepredušni. Material za pakiranje mora biti ustrezne debeline in vzdržljiv. Drugače lahko živilo, ki je otrdno zaradi zamrzovanja, prebode embalažo. Za varno shranjevanje živil je pomembno, da je embalaža dobro zaprta.
- Zamrznjena živila porabite nemudoma, ko se odtalijo ter jih nikoli ne zamrznite ponovno.
- Če v predel za zamrzovanje shranite topla živila, bo hladilni sistem deloval neprestano, dokler živila ne bodo popolnoma zamrznjena.
- Če želite ohraniti najboljše rezultate, upoštevajte naslednja navodila.
 1. Ne zamrzujte velike količine živil naenkrat. Kakovost živil se najbolje ohrani, če so globoko zamrznjena v čim krajšem času.
 2. Pazite, da ne zamešate že zamrznjenih in svežih živil.
 3. Pazite, da surova živila niso niso v stiku s kuhanimi živili v hladilniku.
 4. V napravo lahko shranite največjo količino živil, če ne uporabljate predalov v zamrzovalnem delu. Navedena poraba energije vaše naprave se nanaša na popolnoma napolnjen zamrzovalni del brez uporabe predalov.
 5. Priporočamo, da za prvotno zamrzovanje živila postavite na zgornjo polico zamrzovalnika.

Obrnite vrata

Nadaljujte po številčnem vrstnem redu



| Nastavitev zamrzovalnega dela | Nastavitev hladilnega dela | Razlage |
|-------------------------------|--|---|
| -18°C | 4°C | To je običajna priporočljiva nastavitev. |
| -20, -22 ali -24°C | 4°C | Te nastavitve so priporočljive, če temperatura prostora presega 30 °C. |
| Funkcija hitrega zamrzovanja | 4°C | Uporabite, ko želite v kratkem času zamrzniti hrano. Priporočeno uporabiti, če želite ohraniti kakovost mesa in rib. |
| -18°C ali hladneje | 2°C | Če menite, da zaradi toplih razmer ali pogostega odpiranja in zapiranja vrat hladilni del ni dovolj hladen. |
| -18°C ali hladneje | Funkcija hitrega hlajenja (Quick Fridge) | To nastavitev uporabite, če je hladilni del prenapolnjen ali če želite hitro ohladiti živila. Priporočljivo je, da funkcijo hitrega hlajenja vključite 4-8 ur preden boste vstavili živila. |

Priporočila za shranjevanje zamrznjenih živil

● Vnaprej pakirana zamrznjena živila iz trgovine shranite po navodilih proizvajalca zamrznjenih živil za predel za shranjevanje zamrznjenih živil.

● Da bi ohranili visoko kakovost proizvajalca zamrznjenih živil in prodajalca živil, upoštevajte naslednje točke:

1. Po nakupu nemudoma postavite zavitke v zamrzovalnik.
2. Prepričajte se, da je embalaža označena in datirana.
3. Datumov »Uporabno do«, »Najbolje porabiti do« na etiketi ne prekoračite.

Odtajanje

Predel zamrzovalnik se samodejno odtaja.

Postavitev živil

| | |
|----------------------------------|---|
| Police zamrzovalnega dela | Različna zamrznjena živila, kot so meso, ribe, sladoled, zelenjava itd. |
| Nosilec za jajca | Jajce |
| Police hladilnega dela | Živila v ponvah, pokritih krožnikih in zaprtih posodah. |
| Police na vratih hladilnega dela | Majhna in zapakirana živila ali pijače (kot so mleko, sadni sokovi in pivo) |
| Predel za sveža živila | Znelejava in sadje |
| Predel za sveža živila | Delikatesni izdelki (sir, maslo, salame itd.) |

Informacije za globoko zamrzovanje

Da bi ohranili kakovost živil, jih pri postavitvi v zamrzovalnik zamrznite v čim krajšem času.

Standard TSE zahteva (pod določenimi merilnimi pogoji), da hladilnik pri 32°C temperature prostora v 24 urah na vsakih 100-litrov prostornine zamrzovalnika zamrzne vsaj 4,5 kg živil na -18°C ali nižje.

Živila lahko dalj časa hranite pri -18°C ali nižjih temperaturah.

Svežino živil lahko ohranite več mesecev (pri -18°C ali nižjih temperaturah v globokem zamrzovanju).

OPOZORILO!⚠

- Živila razdelite v količine glede na družinsko porabo na dan ali obrok.
- Živila zapakirajte nepredušno, da se ne izsušijo, čeprav bodo shranjena le za kratek čas.

Potrebni materiali za pakiranje:

- Na mraz odporen lepilni trak.
- Samolepilna nalepka.
- Gumica.
- Pisalo.

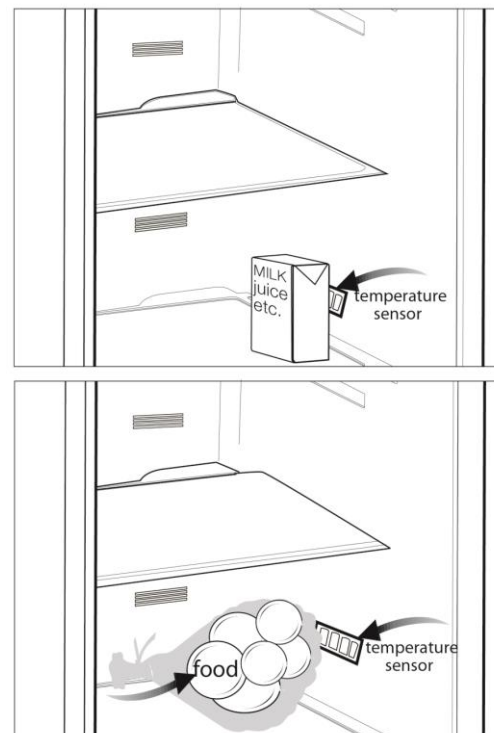
Materiali za pakiranje živil se ne smejo trgati, biti morajo odporni na mraz, vlago, vonj, olja in kisline.

Pazite, da živila za zamrzovanje ne pridejo v stik s predhodno zamrznjenimi živili, saj lahko povzročijo delno taljenje. Odtaljena živila je treba porabiti in jih ne smete ponovno zamrzniti.

Priporočila za predel za sveža živila

*izbirno

- Preprečite, da bi živila prišla v stik s senzorjem za temperaturo v predelu za sveža živila. Da bi v predelu za sveža živila ohranili popolno temperaturo za shranjevanje, poskrbite, da senzora ne bodo ovirala živila.
- V napravo ne nalagajte vročih živil.



6 Vzdrževanje in čiščenje

- ⚠ Pri čiščenju nikoli ne uporabljajte bencina, benzena ali podobnih snovi.
- ⚠ Priporočamo, da napravo pred čiščenjem izključite iz električnega omrežja.
- ⚠ Za čiščenje ne uporabljajte ostrih abrazivnih predmetov, mila, gospodinjskih čistil, čistilnih sredstev in loščila.
- ℹ Omarico hladilnika očistite z mlačno vodo in jo do suhega obrišite.
- ℹ Za čiščenje notranjosti uporabite izžeto krpo, ki ste jo namočili v raztopino ene čajne žličke sode bikarbonata in pol litra vode ter nato do suhega obrišite.
- ⚠ Preprečite, da bi ohišje luči in ostali električni predmeti prišli v stik z vodo.
- ⚠ Če hladilnika dalj časa ne boste uporabljali, izključite električni kabel, odstranite vsa živila, ga očistite in pustite vrata priprta.
- ℹ Preverite, da so tesnila na vratih čista in ne vsebujejo delcev živil.
- ⚠ Če želite odstraniti vratne police, jih izpraznite in jih enostavno potisnite navzgor od podlage.
- ⚠ Za čiščenje zunanjih površin in kromiranih delov izdelka ne uporabljajte čistilnih sredstev ali klorirane vode. Klor povzroči korozijo na kovinskih površinah.

Zaščita plastičnih površin

- ℹ Tekočega olja ali na olju kuhanih jedi ne shranjujte v hladilniku v odprtih posodah, saj lahko poškodujejo plastične površine hladilnika. Če na plastičnih površinah razlijete olje ali jih umažete z oljem, jih očistite in splaknite s toplo vodo.

7 Odpravljanje težav

Prosimo, preglejte ta seznam preden pokličete servisno službo. Prihranilo vam bo čas in denar. Na seznamu so pogoste pritožbe, ki niso posledica pomanjkljive izdelave ali materiala. Nekatere izmed opisanih značilnosti, morda ne veljajo za vašo napravo.

| |
|--|
| Hladilnik ne deluje. |
| <ul style="list-style-type: none">• Vtič ni pravilno vključen v vtičnico. >>>Pravilno priključite vtič v vtičnico.• Ali je glavna varovalka ali pa varovalka vtičnice v katero je priključen hladilnik, pregorela? >>>Preverite varovalko. |
| Kondenzacija na stranski steni hladilnega dela (MULTIZONE, COOL CONTROL in FLEXI ZONE). |
| <ul style="list-style-type: none">• Prostor je zelo hladen. >>>Hladilnika ne nameščajte v prostor, v katerem temperatura pade pod 10°C.• Vrata so bila pogosto odprta. >>>Vrat hladilnika ne odpirajte in zapirajte prepogosto.• Prostor je zelo vlažen. >>>Hladilnika ne nameščajte v prostor z visoko vlažnostjo.• Živila, ki vsebujejo tekočino, so shranjena v odprtih posodah. >>>Živil, ki vsebujejo tekočino, ne shranjujte v odprtih posodah.• Vrata hladilnika so priprta. >>>Zaprite vrata hladilnika.• Temperatura je nastavljen na zelo hladno stopnjo. >>>Termostat preklopite na ustrezno stopnjo. |
| Kompresor ne deluje |
| <ul style="list-style-type: none">• Termična zaščita kompresorja bo med nenadnimi izpadi električnega toka ali pri izključevanju-vključevanju pregorela, saj pritisk hladilnega sredstva v hladilnem sistemu še ni uravnotežen. Po približno 6 minutah se bo hladilnik zagnal. Če se hladilnik po tem času ne zažene, pokličite servisno službo.• Hladilnik se odtaja. >>>Za hladilnik s popolnoma samodejnim odtajanjem je to običajno. Odtajanje poteka v rednih presledkih.• Hladilnik ni vključen v vtičnico. >>>Prepričajte se, da je vtič vstavljen v vtičnico.• Temperatura ni pravilno nastavljena. >>>Izberite ustrezno vrednost temperature.• Pojavi se izpad elektrike. >>>Ob vrnitvi elektrike se hladilnik povrne v normalno delovanje. |
| Med delovanjem hladilnika se hrup poveča. |
| <ul style="list-style-type: none">• Učinkovitost delovanja hladilnika se lahko spremeni glede na spremembe temperature prostora. To je običajno in ni napaka. |

Delovanje hladilnika je pogosto ali traja dalj časa.

- Nova naprava je širša od prejšnje. Večji hladilniki delujejo dalj časa.
- Temperatura prostora je visoka. >>>Normalno je, da naprava v toplem prostoru deluje dlje časa.
- Hladilnik je bil pred kratkim priključen ali pa je bil prenapolnjen z živili.
>>>Če ste hladilnik šele pred kratkim priključili ali prenapolnili z živili, bo trajalo dlje časa, da doseže nastavljeno temperaturo. To je običajno.
- V hladilnik so bile nedavno postavljene večje količine toplih živil. >>>V hladilnik ne postavljajte toplih živil.
- Vrata ste pogosto odpirali ali jih pustili dalj časa priprte. >>>Topel zrak, ki je prišel v hladilnik, povzroča daljše delovanje hladilnika. Vrat ne odpirajte prepogosto.
- Vrata zamrzovalnega ali hladilnega dela so bila priprta. >>>Preverite, če so vrata dobro zaprta.
- Hladilnik je nastavljen na zelo nizko temperaturo. >>>Temperaturo hladilnika nastavite na toplejšo stopnjo in počakajte, da jo doseže.
- Tesnilo na vratih hladilnika ali zamrzovalnika je umazano, izrabljeno, zlomljeno ali nepravilno nameščeno. >>>Tesnilo očistite ali zamenjajte. Poškodovano/zlomljeno tesnilo povzroča, da hladilnik deluje dalj časa za vzdrževanje trenutne temperature.

Temperatura zamrzovalnika je zelo nizka, medtem ko je temperatura hladilnika ustrežna.

- Temperatura zamrzovalnika je nastavljena na zelo nizko vrednost. >>>Temperaturo zamrzovalnika nastavite na toplejšo stopnjo in preverite.

Temperatura hladilnika je zelo nizka, medtem ko je temperatura zamrzovalnika ustrežna.

- Temperatura hladilnika je nastavljena na zelo nizko vrednost. >>>Temperaturo hladilnika nastavite na toplejšo stopnjo in preverite.

Živila shranjena v predalih hladilnega dela so zamrznila.

- Temperatura hladilnika je nastavljena na zelo visoko vrednost. >>>Temperaturo hladilnika nastavite na nižjo stopnjo in preverite.

Temperature v hladilniku ali zamrzovalniku so zelo visoke.

- Temperatura hladilnika je nastavljen na zelo visoko stopnjo. >>>Temperatura hladilnega predela vpliva na temperaturo zamrzovalnika. Spremenite temperaturo hladilnika ali zamrzovalnika in počakajte, da želen predel doseže ustrezno temperaturo.
- Vrata pogosto odpirate ali jih puščate dalj časa priprte. >>>Vrat ne odpirajte prepogosto.
- Vrata so priprta. >>>Dobro zaprite vrata.
- Hladilnik je bil pred kratkim priključen ali prenapolnjen z živili. >>>To je običajno. Če ste hladilnik šele pred kratkim priključili ali prenapolnili z živili, bo trajalo dlje časa, da doseže nastavljeno temperaturo.
- V hladilnik so bile nedavno postavljene večje količine toplih živil. >>>V hladilnik ne postavljajte toplih živil.

| |
|--|
| Tresljaji ali hrup. |
| <ul style="list-style-type: none"> • Neravna ali nestabilna tla. >>> Če se hladilnik med počasnim premikanjem trese, ga izravnajte, tako da nastavite noge hladilnika. Prepričajte se tudi, da so tla ravna in dovolj močna podpora za hladilnik. • Predmeti, ki so postavljeni na hladilnik, lahko povzročijo hrup. >>>Odstranite predmete, ki so postavljeni na vrhu hladilnika. |
| Iz hladilnika se širi hrup podoben prelivanju tekočine, pršenju itd. |
| <ul style="list-style-type: none"> • Način delovanja hladilnika povzroča pretok tekočine in plinov. To je običajno in ni napaka. |
| Iz hladilnika se sliši žvižganje. |
| <ul style="list-style-type: none"> • Za ohladitev hladilnika se uporabljajo ventilatorji. To je običajno in ni napaka. |
| Kondenzacija na notranjih stenah hladilnika. |
| <ul style="list-style-type: none"> • Vroče in vlažno vreme poveča zaledenitev in kondenzacijo. To je običajno in ni napaka. • Vrata pogosto odpirate ali jih puščate dalj časa priprte. >>>Vrat ne odpirajte prepogosto. Zaprite jih, če so odprte. • Vrata so priprta. >>>Dobro zaprite vrata. |
| Na zunanji strani hladilnika ali med vrati se pojavi vlaga. |
| <ul style="list-style-type: none"> • Vlaga v zraku, kar je običajno pri vlažnem vremenu. Ko se vlaga zniža, bo kondenzacija izginila. |
| Neprijeten vonj v hladilniku. |
| <ul style="list-style-type: none"> • Naprave niste redno čistili. >>>Notranjost hladilnika očistite z gobo, mlačno ali gazirano vodo. • Vonj povzročajo nekatere posode ali materiali pakiranja. >>>Uporabite druge posode ali drugačno vrsto materialov pakiranja. • Živila so v hladilniku v nepokritih posodah. >>>Živila shranjujte v zaprtih posodah. Mikroorganizmi, ki prihajajo iz nepokritih posod, lahko povzročijo neprijetne vonjave. • Živila, ki jim je potekel datum uporabe ter pokvarjena živila odstranite iz hladilnika. |
| Vrata se ne zapirajo. |
| <ul style="list-style-type: none"> • Ovojnine živil preprečujejo zapiranje vrat. >>>Prestavite pakiranja, ki ovirajo vrata. • Hladilnik ne stoji ravno na tleh. >>>Noge hladilnika nastavite, da uravnate hladilnik. • Neravna ali šibka tla. >>>Prepričajte se, da so tla ravna in primerna podpora za hladilnik. |
| Predali so obtičali. |
| <ul style="list-style-type: none"> • Živila se dotikajo stropa predala. >>>Ponovno razporedite živila v predalu. |

