



Hladilnik
Navodila za uporabo



B5RCNA405HXBR



SL

Dragi kupec,
Prosimo, da pred uporabo izdelka preberete navodila za uporabo.

Hvala, ker ste izbrali ta izdelek. Želimo, da bi s tem visokokakovostnim izdelkom, izdelanim z naj sodobnejšo tehnologijo, dosegli optimalno učinkovitost. Zato pred uporabo izdelka skrbno preberite navodila za uporabo in vso drugo priloženo dokumentacijo ter ju shranite kot referenco. Upoštevajte vse informacije in opozorila v navodilih za uporabo. Tako boste zaščitili sebe in svoj izdelek pred nevarnostmi, ki se lahko pojavijo.

Shranite navodila za uporabo. Če predate enoto nekemu drugemu, ji priložite ta navodila.

V navodilih za uporabo so uporabljeni naslednji simboli:



Nevarnost, ki lahko povzroči smrt ali poškodbe.

OBVESTILO Nevarnost, ki lahko povzroči materialno škodo na izdelku ali njegovi okolici



Pomembne informacije in koristni nasveti o delovanju.



Preberite navodila za uporabo.

i **INFORMACIJE**



ENERGY



SUPPLIER'S NAME

MODEL IDENTIFIER

(*)

A

A

Do informacij o modelu, ki so shranjene v zbirki podatkov o izdelkih, lahko pridete tako, da obiščete naslednje spletno mesto in poiščete identifikator modela (*), ki je naveden na energijski nalepki.

<https://eprel.ec.europa.eu/>

<u>1 Varnostna navodila.....</u>	<u>4</u>
 1.1 Namen uporabe	4
 1.2 Varnost otrok, ranljivih oseb in hišnih živali	4
 1.3 Električna varnost	5
 1.4 Varnost pri ravnanju.....	5
 1.5 Varnost pri namestitvah	5
 1.6 Operativna varnost.....	6
 1.7 Varnost pri vzdrževanju in čiščenju.....	8
 1.8 HomeWhiz	8
 1.9 Osvetlitev	8
<u>2 Okoljska navodila.....</u>	<u>9</u>
<u>3 Vaš hladilnik</u>	<u>10</u>
<u>4 Namestitev</u>	<u>11</u>
4.1 Primerno mesto za namestitev	11
4.2 Prilagajanje nogic	12
4.3 Električna povezava	12

4.4 Pritrditev plastičnih klinov	12
<u>5 Priprava.....</u>	<u>13</u>
<u>6 Upravljanje izdelka.....</u>	<u>14</u>
6.1 Zamenjava svetilke.....	15
6.2 Spreminjanje smeri odpiranja vrat.....	15
6.3 Opozorilo o odprtih vratih	15
6.4 Posoda za mleko in mlečne izdelke (hladilnica)	15
6.5 Modul z osvežilcem zraka.....	16
6.6 Modra luč/HarvestFresh	17
6.7 Posoda za zelenjavo z uravnavanjem vlage.17	
6.8 Zamrzovanje svežih živil	18
6.9 Priporočila za shranjevanje zamrznjenih živil.....	19
6.10 Podrobnosti globokega zamrzovanja.....	19
6.11 Postavitev živil	20
6.12 Zloščljivi nosilec za vino.....	21
<u>7 Vzdrževanje in čiščenje.....</u>	<u>22</u>
<u>8 Odpravljanje težav.....</u>	<u>23</u>

1 Varnostna navodila

- Ta razdelek vključuje varnostna opozorila, ki so pomembna za preprečevanje nevarnosti povzročitve poškodbe in materialne škode.
- Naše podjetje ne odgovarja za škodo, ki bi lahko nastala, če teh navodil ne boste upoštevali.

⚠ Postopke namestitve in popravil vedno izvajaj pooblaščen servis.

⚠ Vedno uporabljajte originalne nadomestne dele in dodatke.

⚠ Originalni nadomestni deli so na voljo 10 let po datumu nakupa izdelka.

⚠ Ne popravljajte ali zamenjajte nobenega dela izdelka, razen če je izrecno navedeno v uporabniškem priročniku.

⚠ Na izdelku ne izvajajte nobenih sprememb.

⚠ 1.1 Namen uporabe

- Ta izdelek ni namenjen komercialni uporabi in se ne sme uporabljati zunaj predvidenega namena.

Ta izdelek je namenjen za uporabo v notranjih prostorih, kot so gospodinjstva in podobno. Na primer:

- v kuhinjah za osebe trgovin, pisarnah in drugih delovnih okoljih, - na kmetijah,
- v enotah hotelov, motelov ali drugih prostorih za počitek, ki jih uporabljajo stranke,
- v hostlih ali podobnih okoljih,
- v gostinskih storitvah in podobnih neprodajnih uporabah.

Ta izdelek se ne sme uporabljati v odprtih ali zaprtih zunanjih okoljih, kot so plovila, balkoni ali terase. Izpostavljanje izdelka dežju, snegu, soncu ali vetru predstavlja električno nevarnost.

⚠ 1.2 Varnost otrok, ranljivih oseb in hišnih živali

- Ta izdelek lahko uporabljajo otroci, stari 8 let in več, ter osebe z manj razvitimi fizičnimi, senzoričnimi ali duševnimi sposobnostmi ali s pomanjkanjem izkušenj in znanja, če so bili pod nadzorom ali poučeni o uporabi naprave na varen način in o nevarnostih, povezanih z njo.
- Otrokom od 3 do 8 let je dovoljeno dajanje in jemanje hrane v/iz hladilnika.
- Električni izdelki so nevarni za otroke in hišne živali. Otroci in hišne živali se ne smejo igrati z izdelkom, plezati na izdelek ali vstopiti vanj.
- Otroci ne smejo izvajati čiščenja in vzdrževanja, razen če jih nekdo nadzoruje.
- Embalažo hranite stran od otrok. Nevarnost poškodb in zadušitve.
- Preden odstranite stare izdelke, ki jih ne boste več uporabljali:
 1. Odklopite napajalni kabel iz omrežne vtičnice.
 2. Prekinite napajalni kabel in ga skupaj z vtičem odstranite iz naprave.
 3. Iz izdelka ne odstranjujte polic in predalov, da otroci ne bi prišli v notranjost naprave.
 4. Odstranite vrata.
 5. Izdelek hranite tako, da se ne prevrne.
 6. Otrokom ne dovolite, da se igrajo z odpadnim izdelkom.
- Izdelka ne odstranjujte tako, da ga vržete v ogenj. Nevarnosti eksplozije.
- Če imajo vrata izdelka ključavnico, hranite ključ izven dosega otrok.

Varnostna navodila

⚠ 1.3 Električna varnost

- Izdelka med namestitvijo, vzdrževanjem, čiščenjem, popravilom in transportom ne smete priklopiti v vtičnico.
- Če je napajalni kabel poškodovan, ga lahko zamenja le pooblaščen servis, da se izognete morebitnim tveganjem.
- Napajalnega kabla ne potisnite pod izdelek ali na zadnjo stran izdelka. Na napajalni kabel ne polagajte težkih predmetov. Napajalni kabel ne sme biti upognjen, stisnjen in ne sme priti v stik z nobenim virom toplote.
- Za delovanje izdelka ne uporabljajte podaljška, večnamenskega vtiča ali adapterja.
- Prenosne več vtičnice ali prenosni napajalniki se lahko pregrejejo in povzročijo požar. Zato za ali v bližini izdelka ne imejte večnamenskega vtiča.
- Vtič mora biti lahko dostopen. Če to ni mogoče, mora biti na električni napeljavi na voljo mehanizem, ki ustreza električni zakonodaji in ki odklopi vse terminale iz omrežja (varovalko, stikalo, glavno stikalo itd.).
- Vtiča se ne dotikajte z mokrimi rokami.
- Ko izklapljate napravo, ne držite za napajalni kabel, ampak za vtič.

⚠ 1.4 Varnost pri ravnanju

- Ta izdelek je težak, zato z njim ne ravnajte sami.
- Med rokovanjem z izdelkom le tega ne držite za vrata.
- Pazite, da pri rokovanju z izdelkom ne poškodujete hladilnega sistema in cevi. Ne uporabljajte izdelka, če so cevi poškodovane, in se obrnite na pooblaščen servis.

⚠ 1.5 Varnost pri namestitvev

- Za namestitev izdelka se obrnite na pooblaščen servis. Če želite pripraviti izdelek na namestitev, glejte informacije v uporabniškem priročniku in se prepričajte, da so električne in vodovodne storitve ustrezne. Če namestitev ni ustrezna, pokličite kvalificiranega električarja in vodovodarja, da poskrbita za potrebno ureditev. V nasprotnem primeru lahko pride do električnega udara, požara, težav z izdelkom ali poškodb.
- Pred namestitvijo preverite, ali je izdelek poškodovan. Izdelka ne nameščajte, če je poškodovan.
- Izdelek postavite na ravno in trdo podlago ter uravnovesite z nastavljenimi nogicami. V nasprotnem primeru se lahko hladilnik prevrne in povzroči poškodbe.
- Izdelek mora biti nameščen v suhem in prezračevanem okolju. Pod izdelek ne nameščajte preprog ali podobnih talnih prevlek. Zaradi neustreznega prezračevanja to lahko povzroči nevarnost požara!
- Ne blokirajte ali prekrivajte prezračevalnih lukenj. V nasprotnem primeru se lahko poveča poraba energije in lahko pride do poškodb izdelka.

Varnostna navodila

- Izdelka ne priključujte na napajalne sisteme, kot so sončni napajalniki. V nasprotnem primeru lahko pride do poškodb vašega izdelka zaradi nenadnih nihanj napetosti!
- Več hladilnega sredstva vsebuje hladilnik, večji mora biti prostor za njegovo namestitvev. V zelo majhnih prostorih lahko pride do vnetljive mešanice plina in zraka v primeru puščanja plina v hladilnem sistemu. Za vsakih 8 gramov hladilnega sredstva je potrebno najmanj 1 m³ prostornine. Količina hladilnega sredstva, ki je na voljo v vašem izdelku, je navedena na tipski nalepki.
- Mesto namestitve izdelka ne sme biti izpostavljeno neposredni sončni svetlobi in ne sme biti v bližini vira toplote, kot so peči, radiatorji itd.

Če ne morete preprečiti namestitve izdelka v bližini vira toplote, uporabite primerno izolacijsko ploščo in najmanjša razdalja do vira toplote mora biti, kot je navedeno spodaj.

- Vsaj 30 cm stran od virov toplote, kot so peči, grelne enote in grelniki itd.,
- In vsaj 5 cm stran od električnih pečic.
- Vaš izdelek ima zaščitni razred I. Vključite izdelek v ozemljeno vtičnico, ki ustreza vrednostim napetosti, toka in frekvence, navedenim na tipski nalepki. Vtičnica mora biti opremljena z varovalko z nazivno vrednostjo 10 A - 16 A. Naše podjetje ni odgovorno za škodo, ki bi nastala zaradi uporabe izdelka brez zagotovljenih ozemljitvenih in električnih povezav v skladu z lokalnimi ali nacionalnimi predpisi.
- Med nameščanjem mora biti napajalni kabel izdelka izključen. V nasprotnem primeru lahko pride do električnega udara in poškodb!
- Izdelka ne priklapljajte v zrahljane,

poškodovane, umazane, zamaščene vtičnice ali vtičnice, ki niso več v pravilnem položaju ali vtičnice z nevarnostjo stika z vodo.

- Napajalni kabel in cevi izdelka (če so na voljo) namestite tako, da ne povzročajo nevarnosti spotikanja.
- Prodor vlage v dele pod napetostjo ali na napajalni kabel lahko povzroči kratek stik. Zato izdelka ne uporabljajte v vlažnih okoljih ali v prostorih, kjer lahko brizga voda (npr. garaža, pralnica itd.) Če je hladilnik moker zaradi vode, ga izključite iz vtičnice in se obrnite na pooblaščen servis.
- Ne priključujte svojega hladilnika na naprave za varčevanje z energijo. Ti sistemi so za izdelek škodljivi.

1.6 Operativna varnost

- Na izdelku ne uporabljajte kemičnih topil. Ti materiali vsebujejo nevarnost eksplozije.
- V primeru okvare izdelka ga izključite iz električnega omrežja in ne uporabljajte, dokler ga ne popravi pooblaščen serviser. Obstaja nevarnost električnega udara!
- Na izdelek ali v njegovo bližino ne postavljajte virov ognja (npr. sveče, cigaret itd.).
- Ne stopite na izdelek. Obstaja nevarnost padca in poškodb!
- Ne poškodujte cevi hladilnega sistema z ostrimi in prebadajočimi orodji. Hladilno sredstvo, ki se razprši v primeru predrtnja plinskih cevi, podaljškov cevi ali zgornjih površinskih premazov, lahko povzroči draženje kože in poškodbe oči.
- V hladilnike/zamrzovalnike ne postavljajte in upravljajte z električnimi napravami, razen če vam tako svetuje proizvajalec.

Varnostna navodila

- Nobenega dela rok ali telesa ne približujte gibljivim delom v izdelku. Pazite, da se prsti ne priščipnejo med hladilnikom in njegovimi vrati. Bodite previdni pri odpiranju ali zapiranju vrat, če so v bližini otroci.
- Ne zaužijte sladoleda, ledenih kock ali zamrznjene hrane, takoj ko jih vzamete iz zamrzovalnika. Nevarnost ozeblin!
- Z mokrimi rokami se ne dotikajte notranjih sten, kovinskih delov zamrzovalnika ali živil v hladilniku. Nevarnost ozeblin!
- V predel zamrzovalnika ne postavljajte pločevink z gaziranimi pijačami ali pločevink in steklenic, ki vsebujejo tekočine, ki lahko zamrznejo. Pločevinke ali steklenice lahko eksplodirajo. Nevarnost telesnih poškodb in materialne škode!
- V bližini hladilnika ne uporabljajte ali postavljajte temperaturno občutljivih materialov, kot so vnetljivi spreji, vnetljivi predmeti, suhi led ali druga kemična sredstva. Nevarnost požar in eksplozije!
- V izdelku ne shranjujte eksplozivnih materialov, kot so aerosolne pločevinke z vnetljivimi materiali.
- Na izdelek ne postavljajte pločevink s tekočino. Brizganje vode na električni del lahko povzroči nevarnost električnega udara ali požara.
- Ta izdelek ni namenjen shranjevanju in hlajenju zdravil, krvne plazme, laboratorijskih pripravkov ali podobnih materialov in izdelkov, za katere velja direktiva o medicinskih izdelkih.
- Če izdelek uporabljate v nasprotju s predvidenim namenom, lahko povzroči poškodbe ali poslabšanje izdelkov, ki so v njem.
- Če je vaš hladilnik opremljen z modro lučjo, ne glejte v to luč z optičnimi napravami. Ne glejte neposredno v UV LED svetlobo dlje časa. Ultravijolični žarki lahko povzročijo obremenitev oči.
- Izdelka ne napolnite z več živili, kot je njegov zmožljivost. Če vsebina hladilnika pri odpiranju vrat pade, lahko pride do poškodb ali škode. Podobne težave se lahko pojavijo, ko je predmet postavljen nad izdelek.
- Prepričajte se, da ste odstranili led ali vodo, ki je morda padla na tla, da preprečite poškodbe.
- Spremenite postavitev polic/stojal za steklenice na vratih vašega hladilnika, medtem ko so stojala prazna. Nevarnost telesnih poškodb!
- Na izdelek ne postavljajte predmetov, ki bi lahko padli/se prevrnili. Ti predmeti lahko med odpiranjem ali zapiranjem vrat padejo in povzročijo telesne poškodbe in/ali materialno škodo.
- Ne udarjajte po steklenih površinah in ne pritiskajte nanje. Razbito steklo lahko povzroči poškodbe in/ali materialno škodo.
- Hladilni sistem v vašem izdelku vsebuje hladilno sredstvo R600a. Vrsta hladilnega sredstva, ki se uporablja v izdelku, je navedena na tipski nalepki. Ta plin je vnetljiv. Pazite, da pri rokovanju z izdelkom ne poškodujete hladilnega sistema in cevi. V primeru poškodbe cevi:
 - se ne dotikajte izdelka ali napajalnega kabla,
 - izdelek hranite stran od možnih virov ognja, ki lahko povzročijo vžig.
 - prezračite prostor, kjer je izdelek nameščen. Ne uporabljajte ventilatorja.
 - Obrnite se na pooblaščen servis.
- Če je izdelek poškodovan in opazite puščanje plina, se ne približujte plinu. Če plin pride v stik z vašo kožo, lahko povzroči ozeblino.

Varnostna navodila

⚠ 1.7 Varnost pri vzdrževanju in čiščenju

- Če boste izdelek premikali zaradi čiščenja, ne vlecite za ročaj vrat. Če ročaj potegnete premočno, se lahko poškodujete.
- Izdelka ne čistite s pršenjem ali zlivanjem vode nanj in v njegovo notranjost. Nevarnost električnega udara in ognja.
- Za čiščenje izdelka ne uporabljajte ostrih ali abrazivnih orodij. Ne uporabljajte materialov, kot so gospodinjska čistila, detergenti, plin, bencin, alkohol, vosek itd.
- Sredstva za čiščenje in vzdrževanje, ki niso škodljiva za živila, uporabljajte samo v notranjosti izdelka.
- Izdelka nikoli ne čistite in odtajajte s paro ali parnimi čistilnimi sredstvi. Para, ki pride v stik z deli hladilnika pod napetostjo lahko povzroči kratek stik ali električni udar!
- Pazite, da voda ne pride do elektronskih vezij ali osvetlitve izdelka.
- S čisto, suho krpo obrišite prah ali tujke na konicah vtičev. Za čiščenje vtiča ne uporabljajte mokre ali vlažne krpe. V nasprotnem primeru lahko pride do električnega udara in poškodb.

⚠ 1.8 HomeWhiz (Ne velja za vse modele)

- Varnostna opozorila upoštevajte tudi, če med upravljanjem izdelka prek aplikacije HomeWhiz niste v bližini izdelka. Prav tako bodite pozorni na opozorila v aplikaciji.

⚠ 1.9 Osvetlitev (Ne velja za vse modele)

- Ko boste zamenjali LED-lučko/svetilko za osvetlitev, se obrnite na pooblaščen servis.

2 Okoljska navodila

2.1 Skladnost z direktivo OEE0 in odstranjevanjem odpadnih izdelkov:



Izdelek je v skladu z direktivo EU OEE0 (2012/19/EU). Izdelek vsebuje simbol za razvrstitev odpadne električne in elektronske opreme (OEE0).

Ta simbol označuje, da tega izdelka po koncu njegove življenjske dobe ne smete odvreči med druge gospodinjske odpadke.

Uporabljeno napravo je treba vrniti na uradno zbirno mesto za recikliranje električnih in elektronskih naprav. Če želite poiskati te sisteme zbiranja, se obrnite na lokalne oblasti ali prodajalca, pri katerem je bil izdelek kupljen. Vsako gospodinjstvo ima pomembno vlogo pri predelavi in recikliranju starih naprav. Ustrezno odstranjevanje rabljene naprave pomaga preprečiti morebitne negativne posledice za okolje in zdravje ljudi.

2.2 Skladnost z direktivo RoHS

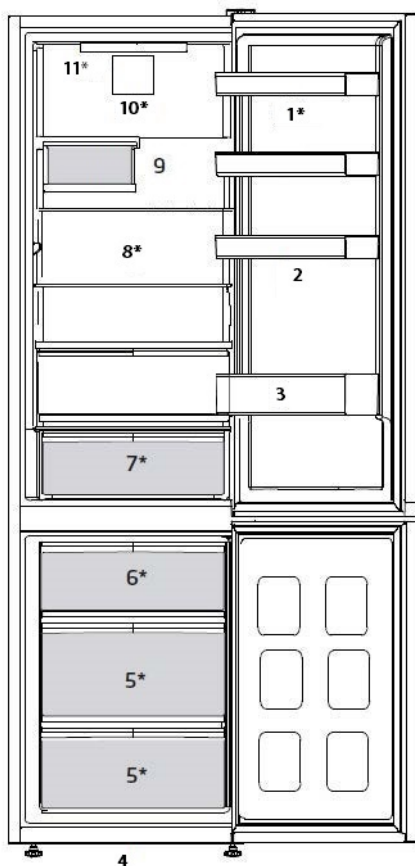
Izdelek, ki ste ga kupili, je v skladu z direktivo EU RoHS (2011/65/EU). Ne vsebuje škodljivih in prepovedanih materialov, ki so navedeni v direktivi.

2.3 Informacije o embalaži



Embalažni material izdelka je izdelan iz materiala, ki ga je mogoče reciklirati, v skladu z našimi nacionalnimi

3 Vaš hladilnik



- | | | | |
|----|------------------------------|-----|----------------------------------|
| 1. | Nastavljive police na vratih | 7. | Predal za predal za sveža živila |
| 2. | Pladenj za jajca | 8. | Nastavljive police |
| 3. | Polica za steklenice | 9. | Predel za vino |
| 4. | Nastavljiva sprednja noga | 10. | Ventilator |
| 5. | Predal zamrzovalnika | 11. | Lučka |
| 6. | Posoda za led | | |

***Ni na voljo pri vseh modelih**



Slike v navodilih za uporabo so shematske in morda ne ustrezajo vašemu proizvodu. Če naprava, ki ste jo kupili, ne vsebuje določenih delov, so veljavni za druge modele.

4 Namestitev

 Najprej preberite varnostna navodila!

4.1 Primerno

Mesto za namestitev

Za namestitev izdelka se obrnite na pooblaščen servis. Za pripravo izdelka na uporabo se obrnite na informacije v priročniku za uporabnika in zagotovite, da sta električna in vodna napeljava primerni. Drugače pokličite kvalificiranega električarja ali tehnika, ki bo izvedel potrebne prilagoditve.



OPOZORILO: Proizvajalci niso odgovorni za škodo, ki lahko nastane zaradi postopkov s strani nepooblaščenih oseb.



OPOZORILO: Med nameščanjem izdelek ne sme biti vklopljen v napajanje. V nasprotnem primeru obstaja nevarnost smrti ali resne poškodbe!



OPOZORILO: Če je razdalja med vrati prostora, v katerem naj bi bil izdelek nameščen, tako majhna, da onemogoča prehod izdelka, odstranite vrata prostora in izdelek potisnite skozi vrata tako, da ga obrnete na stran; če to ne pomaga, se obrnite na pooblaščen servis.

- Izdelek namestite na ravno površino, da preprečite tresenje.
- Namestite izdelek vsaj 30 cm oddaljen od virov toplote, kot so kuhinjske plošče, sredina grelca ali štedilniki, ter vsaj 5 cm daleč od električnih peči.
- Izdelek hranite na suhem mestu in ga ne izpostavljajte sončni svetlobi.
- Da bo izdelek učinkovito deloval, mora biti okoli njega primerna zračna ventilacija. Če ga nameravate vgraditi v odprtino v steni, bodite pozorni, da pustite vsaj 5 cm razdalje od stropa in stranskih sten.
- Zagotovite vsaj 5 cm razdalje za

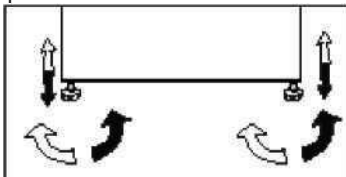
kroženje zraka med zadnjo stranjo vašega izdelka in steno, da preprečite kondenzacijo na zadnji plošči izdelka.

- Izdelek za učinkovito delovanje rabi zadostno kroženje zraka. Če bo izdelek nameščen v nišo, ne pozabite, da pustite razdaljo vsaj 5 cm med izdelkom in stropom, zadnjo steno in stranskimi stenami.
- Če bo izdelek nameščen v nišo, ne pozabite, da pustite razdaljo vsaj 5 cm med izdelkom in stropom, zadnjo steno in stranskimi stenami. Preverite, ali je na svojem mestu prisoten zaščitni element za zaščito zadnje stene (če je priložen izdelku). Če sestavni del ni na voljo ali če se izgubi ali pade, izdelek postavite tako, da ostane najmanj 5 cm prostora med zadnjo površino izdelka in steno prostora. Odmik na zadnji strani je pomemben za učinkovito delovanje izdelka.

Namestititev

4.2 Prilaganje nogic

Če izdelek po namestitvi ni stabilen, lahko prilagodite položaj s premestitvijo sprednjih nogic proti levi ali desni strani.



4.3 Električna povezava



OPOZORILO: Ne povezujejte s povezovalnimi ali razdelilnimi kablji.



OPOZORILO: Poškodovan napajalni kabel lahko zamenja le pooblaščen servis.



Če bosta dva hladilnika nameščena drug ob drugem, naj bo vmes vsaj 4 cm razmika.

- Podjetje ne odgovarja za škodo, ki nastane zaradi uporabe izdelka brez pravilne ozemljitve in električne povezave v skladu z nacionalnimi pravili.
- Vtičnica za napajalni kabel mora biti po namestitvi na neposrednem dosegu kabla.
- Med izdelek in stensko vtičnico ne napeljujte podaljševalnih ali razdelilnih kablov.

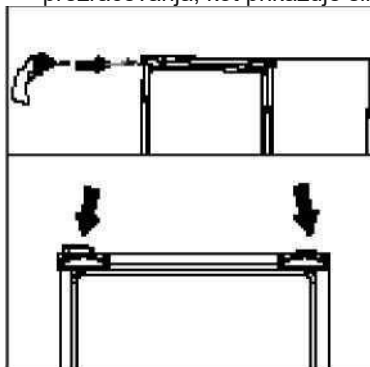


Opozorilo glede vroče podlage!
Stranski del vašega izdelka je opremljen s cevmi, ki vsebujejo hladilno tekočino, kar izboljša hladilni sistem. Skozi ta območja lahko teče hladilno sredstvo z visokimi temperaturami, kar povzroči vroče površine na stranskih stenah. To je normalno in ne zahteva servisiranja. Bodite previdni, ko se dotikate teh območij.

4.4 Pritrditev plastičnih klinov

Uporabite plastične klinke, ki so priloženi izdelku, da omogočite dovolj prostora za kroženje zraka med izdelkom in steno.

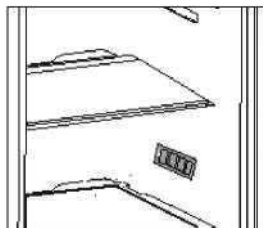
1. Za pritrditev klinov odstranite vijake na izdelku in uporabite vijake, ki so dobavljeni skupaj s klini.
2. Pritrdite 2 plastična klina na pokrov prezračevanja, kot prikazuje slika.



5 Priprava

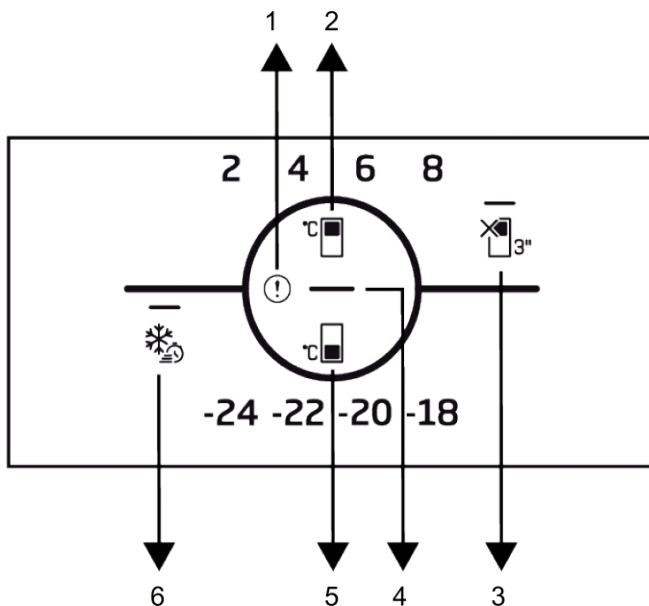
⚠ Najprej preberite varnostna navodila!

- Za prostostoječo napravo: „ta hladilna naprava ni namenjen za uporabo kot vgradna naprava.
- Hladilnik morate namestiti vsaj 30 cm od virov toplote kot so kuhalne plošče, peči, glavni grelci ali štedilniki in vsaj 5 cm od električnih peči, prav tako ga ne postavljajte pod neposredno sončno svetlobo.
- Temperatura prostora kjer boste namestili hladilnik naj bo vsaj +5 °C. Delovanje hladilnika v hladnejših razmerah ni priporočljivo zaradi njegove učinkovitosti.
- Prepričajte se, da je notranjost hladilnika popolnoma čista.
- Če bosta dva hladilnika nameščena drug ob drugem, naj bo vmes vsaj 2 cm razmika.
- Pri prvi uporabi hladilnika upoštevajte naslednja navodila med prvimi šestimi urami delovanja.
- Izognite se pogostemu odpiranju vrat.
- Delovati mora prazen, brez živil.
- Hladilnika ne izklopite. Če se pojavi nenadzorovan izpad elektrike, upoštevajte opozorila v poglavju »Priporočljive rešitve za težave«.
- Originalno embalažo in penasti material shranite za prihodnji prevoz ali premikanje.
- Za manjšo porabo energije in boljše pogoje shranjevanja morajo biti košare/predali, ki so priloženi hladilnemu oddelku, vedno v uporabi.
- Stik živil s temperaturnim senzorjem v zamrzovalnem predelu lahko poveča porabo energije naprave. Zato se je treba izogibati vsakemu stiku s senzorjem(-i).
- Pri nekaterih modelih se instrumentna plošča samodejno izklopi 1 minuto po zaprtju vrat. Ponovno se aktivira, ko se vrata odprejo ali ko pritisnete katero koli tipko.
- Zaradi temperaturnih sprememb, ki so posledica odpiranja/zapiranja vrat izdelka med delovanjem, je kondenzacija na vratih/policah in steklenih posodah normalni pojav.
- Ker vroč in vlažen zrak ne bo neposredno prodril v vaš izdelek, ko vrata niso odprta, se bo vaš izdelek optimiziral v pogojih, ki zadostujejo za zaščito vaše hrane. Funkcije in sestavni deli, kot so kompresor, ventilator, grelec, odmrzovanje, osvetlitev, zaslon in tako naprej, bodo delovali v skladu s potrebami po porabi minimalne energije v teh okoliščinah.
- V primeru, da je prisotnih več možnosti, je treba steklene police postaviti tako, da odvodi zraka na zadnji steni niso blokirani, po možnosti ostanejo odvodi zraka pod stekleno polico. Ta kombinacija lahko pomaga izboljšati distribucijo zraka in energetsko učinkovitost.



6 Upravljanje izdelka

Nadzorna plošča izdelka



1 Indikator stanja napak


3 Gumb za izklop hladilnega predela (funkcija za počitnice)

5 Gumb za nastavev temperature zamrzovalnega predela

2 Gumb za nastavev temperature hladilnega predela

4 Indikator za varčevanje z energijo (izklop zaslona)

6 Gumb za hitro zamrzovanje

 Pred prvo uporabo preberite varnostna navodila

Avdio - Vizualne funkcije na indikatorski tabli so vam v pomoč pri uporabi hladilnika.

***Opcijsko:** Prikazane funkcije so izbirne, saj lahko pride do razlik v obliki in lokaciji funkcij na indikatorski tabli naprave.

1. Indikator stanja napak

Indikator se aktivira, ko vaš hladilnik ne more izvesti ustreznega hlajenja ali v primeru napake senzorja. Klicaj se lahko pojavi pri

shranjevanju toplih živil v zamrzovalni predel ali v primeru, da so vrata predolgo odprta. V tem primeru ne gre za napako, saj se opozorilo izklopi takoj, ko se živilo ohladi ali ob pritisku na katerokoli tipko.

2. Gumb za nastavev temperature hladilnega predela

Omogoča nastavev temperature v hladilnemu predelu. S pritiskom gumba je omogočena nastavev temperature hladilnega predela na 8°C, 6°C, 4°C in 2°C.

3. Gumb za izklop hladilnega predela

(funkcija za počitnice) 

Za aktivacijo funkcije za počitnice, pritisnite in zadržite gumb za 3 sekunde. Način funkcije za počitnice je aktiviran in LED ikona funkcije za počitnice zasveti. Hladilni predel ne izvaja funkcije hlajenja. Pri uporabi te funkcije ne shranjujte živil v hladilnem predelu. Ostali predeli bodo nadaljevali s hlajenjem v skladu s predhodno nastavljenimi temperaturami.

Za preklic te funkcije ponovno pritisnite in zadržite gumb za 3 sekunde.

4. Indikator varčevanja z energijo (izklop zaslona)

Kadar se vrat dlje časa ne uporablja, se način varčevanja z energijo samodejno vklopi in ikona za varčevanje energije zasveti. Kadar je funkcija za varčevanje z energijo aktivirana, iz zaslona izginejo vse ikone razen ikone za varčevanje z energijo. Ko je funkcija varčevanja z energijo aktivna, s pritiskom kateregakoli gumba ali z odprtjem vrat, se funkcije za varčevanje z energijo samodejno izklopi in ikone na zaslonu se vrnejo v običajno stanje. Funkcija varčevanja z energijo je tovarniško aktivirana funkcija in je ni mogoče preklicati.

5. Gumb za nastavitev temperature

zamrzovalnega predela 

Nastavitev temperature je namenjena zamrzovalnemu predelu. Pritisk na gumb omogoči nastavitev temperature delovanja zamrzovalnega predela na -18°C, -20°C, -22°C in -24°C.

6. Gumb za hitro zamrzovanje

Ob pritisku na gumb za hitro zamrzovanje, LED luč na gumbu zasveti in omogočena je funkcija hitrega zamrzovanja. Temperatura v zamrzovalnem predelu je nastavljena na -27°C. Za preklic funkcije ponovno pritisnite gumb. Po preteku določenega obdobja se funkcija hitrega zamrzovanja izklopi. Pri zamrzovanju večje količine svežih živil pritisnite tipko za hitro zamrzovanje preden postavite živila v zamrzovalni predel.

6.1 Zamenjava luči

Zamenjavo svetilke/lučke LED, ki se uporablja za osvetlitev hladilnika, naročite pri pooblaščenem servisu.

Luči, ki se uporabljajo v tej napravi, niso primerne za razsvetljavo prostorov. S pomočjo te luči lahko uporabniki varno in udobno namestijo živila v hladilnik/zamrzovalnik.

Luči, uporabljene v tej napravi, morajo prenesti ekstremne fizične pogoje, kot so temperature pod -20 °C.

(samo skrinja in pokončni zamrzovalnik)

6.2 Spreminjanje smeri odpiranja vrat

Smer odpiranja vrat naprave se lahko spremeni glede na to, kje boste napravo uporabljali. Če je to potrebno, pokličite najbližji pooblaščen servis.

6.3 Opozorilo o odprtih vratih

Ko so vrata hladilnega ali zamrzovalnega predela odprta, se po določenem času sproži zvočno opozorilo. Zvočni alarm ugasne, ko pritisnete katerokoli tipko na prikazovalniku ali zaprete vrata.

6.4 Posoda za mleko in mlečne izdelke (hladilnica)

Zagotavlja nižjo temperaturo v predelu hladilnika. Posodo uporabite za shranjevanje delikatesnih izdelkov (salame, klobase, mlečni izdelki itd.), ki zahtevajo nižjo temperaturo skladiščenja ali mesnih, piščančjih ali ribjih izdelkov za takojšnjo porabo. V posodi ne shranjujte sadja in zelenjave.

6.5 Modul z osvežilcem zraka (FreshGuard)

Modul z osvežilcem zraka hitro odstrani neprijetne vonjave v hladilniku, preden prežamejo površine. S tem modulom, ki je nameščen na strop predala za sveža živila, se bodo slabe vonjave razblinile, zrak bo prešel v filter za odpravo neprijetnih vonjav, ta pa bo zrak poslal nazaj v predal za sveža živila. Tako bodo odstranjene neprijetne vonjave, ki se pojavijo med shranjevanjem živil v hladilniku, preden prežamejo površine. To omogočajo ventilator, dioda in filter za svež zrak, ki je vgrajen v modulu. Modul z osvežilcem zraka se bo samodejno vklopil v intervalih. Če želite ohraniti učinkovito delovanje modula z osvežilcem zraka, vam priporočamo, da filter v modulu vsakih 5 let zamenja pooblaščen serviser. Hrup, ki ga slišite med delovanjem modula je zaradi vgrajenega ventilatorja normalen. Če odprete vrata predala za sveža živila, medtem ko modul deluje, se bo ventilator začasno ustavil, ter se ponovno vklopil in deloval naprej, ko vrata zaprete. V primeru izpada električnega toka bo modul z osvežilcem zraka po ponovni vzpostavitvi napajanja nadaljeval z delovanjem od točke, na kateri se je ustavil.



Priporočamo, da aromatična živila (kot so sir, olive, delikatese) hranite zaprta v njihovi embalaži, da se izognete slabim vonjavam, ki se lahko pojavijo, kadar se mešajo vonjave različnih živil. Poleg tega priporočamo, da pokvarjena živila hitro odstranite iz hladilnika, da preprečite kvarjenje drugih živil in se izognete slabim vonjavam.

6.6 Modra luč/HarvestFresh

*Ni na voljo pri vseh modelih

Za modro luč,

Sadje in zelenjava shranjeni v predelih za sveža živila, ki so osvetljeni z modro lučjo, s pomočjo valovne dolžine modre luči nadaljujejo fotosintezo in tako ohranijo vsebnost vitaminov.

Za HarvestFresh,

Sadje in zelenjava shranjeni v predelih za sveža živila, ki so osvetljeni s tehnologijo HarvestFresh, ohranjajo vitamine dlje časa zaradi modre, zelene, rdeče osvetlitve in temnih ciklov, ki simulirajo dnevni cikel.

Če odprete vrata hladilnika med temnim obdobjem tehnologije HarvestFresh, bo hladilnik to samodejno zaznal in za vaše udobje modro-zeleno ali rdečo osvetlitvijo osvetlil predel za sveža živila. Ko ste zaprli vrata hladilnika, se temni cikel nadaljuje in predstavlja nočni čas v dnevnem ciklu.

6.7 Posoda za zelenjavo z uravnavanjem vlage

(EverFresh+) *izbirno

Funkcija uravnavanja vlage ohranja stopnje vlage zelenjave in sadja pod nadzorom in zagotovi hrano dlje časa svežo.

Listnato zelenjavo, kot je zelena solata, špinača in podobna zelenjava, ki je podvržena izgubi vlage, shranjujte v vodoravnem položaju v posodi za zelenjavo in ne na koreninah. Ko nalagata zelenjavo, položite težjo in trdo zelenjavo na dno, lahko in mehko pa na vrh, pri tem pa upoštevajte specifične teže zelenjave.

Zelenjave ne pustite v posodi za zelenjavo v plastičnih vrečkah. Če jo pustite v plastičnih vrečkah, zelenjava hitreje zgnije. V situacijah, kjer ni dobro, da se različne vrste zelenjave stikajo med seboj, uporabite pakirni material, kot je papir, ki ima določeno poroznost v smislu higiene.

Sadja, ki ima proizvodnjo z visoko vsebnostjo etilena, kot so hruške, marelice, breskve in predvsem jabolka, v isto posodo za zelenjavo z drugo zelenjavo in sadjem. Etilen, ki prihaja iz tega sadja, lahko povzroči, da druga zelenjava in sadje hitreje dozori in zgnije.

Upravljanje izdelka

Če želite sadje in zelenjavo shranjevati pri idealnih pogojih vlažnosti, lahko spremenite položaj zapaha na predalu za sveža živila. Če shranjujete samo sadje in zelenjavo, nastavite zapah na sadje; če shranjujete samo zelenjavo, nastavite zapah na zelenjavo, če shranjujete mešane izdelke, nastavite zapah na mešano nastavitvev.

6.8 Zamrzovanje svežih živil

- 8 ur pred zamrzovanjem svežih živil aktivirajte funkcijo Quick Freeze.
- Če želite ohraniti kakovost živil, morate živila, ki jih postavite v predel zamrzovalnika, čim hitreje zamrzniti; za to uporabite hitro zamrzovanje.
- Zamrzovanje sveže hrane podaljša čas shranjevanja v predelu zamrzovalnika.
- Zapakirajte živila v nepredušne pakete in jih tesno zaprite.
- Pazite, da so živila zapakirana, preden jih postavite v zamrzovalnik. Uporabite držala zamrzovalnika, folijo in papir, ki je odporen na vlago, plastične vrečke ali podobni pakirni material, namesto običajnega papirja.



Led v predelu zamrzovalnika se samodejno odtaja.

- Preden pakete s hrano zamrznete jih označite z datumom. Tako boste lahko določili svežino posameznega paketa vsakič, ko odprete zamrzovalnik. Hranite starejša živila spredaj, da jih tako uporabite najprej.
- Zamrznjena živila je treba porabiti takoj ko se odmrznejo in se ne smejo ponovno zamrzniti.
- Ne zamrzujte velike količine živil naenkrat.

Upravljanje izdelka

Nastavitev temperature zamrzovalnega predela	Nastavitev temperature hladilnega predela	Podrobnosti
-18 °C	4 °C	To je privzeta in priporočena nastavitev.
-20,-22 ali -24 °C	4 °C	Te nastavitve so priporočene za temperature okolja, ki presegajo 30 °C.
Funkcija hitrega zamrzovanja	4 °C	Uporabite, ko želite zamrzniti hrano v kratkem času. Ko se postopek konča, izdelek ponovno pridobi svoj položaj.
-18 °C ali hladneje	2 °C	Te nastavitve uporabite, če mislite, da predel hladilnika ni dovolj hladen zaradi temperature okolja ali pogostega odpiranja vrat.

6.9 Priporočila za shranjevanje zamrznjenih živil

Predel mora biti nastavljen vsaj na -18 °C.

1. Živila nemudoma postavite v zamrzovalnik, da se ne odmrznejo.
2. Pred zamrzovanjem, preverite »datum izteka roka« na embalaži, da se prepričajte, da izdelek ni pretečen.
3. Preverite, da embalaža živil ni poškodovana.

6.10 Podrobnosti o globokem zamrzovalniku

Po standardih IEC 62552 mora imeti zamrzovalnik zmogljivost, da zamrzne 4,5 kg hrane pri -18 °C ali nižji temperaturi v 24 urah na vsakih 100 litrov volumna predela zamrzovalnika. Živila lahko dlje časa hranite samo pri ali pod temperaturo -18 °C.

Živila lahko tako ohranite svežo več mesecev (v globokem zamrzovalniku pri ali pod temperaturo -18 °C).

Živila, ki jih nameravate zamrzniti, se ne smejo dotikati že zamrznjenih živil, da ne pride do delnega odmrzovanja.

Zavrite zelenjavo in prefiltrirajte vodo, da podaljšate čas shranjevanja zamrznjenih živil. Živila najprej filtrirajte, nato pa jih

dajte v nepredušne pakete in postavite v zamrzovalnik. Banan, paradižnika, zelene solate, zelene, kuhane jajc, krompirja in podobnih živil se ne sme zamrzovati. V primeru, da ta živila zginejo, bo to negativno vplivalo na prehranske vrednosti in kakovost. Gnitje, ki ogroža človeško življenje, ni vprašljivo.

Upravljanje izdelka

6.11 Postavitev živil

Police zamrzovalnega dela	Različne vrste živil, vključno z mesom, ribami, sladoledom, zelenjavo itd.
Police predela hladilnika	Živila v loncih, pokritih krožnikih in zaprtih posodah, jajca (v zaprtih posodah)
Police na vratih hladilnega dela	Manjša in pakirana živila ali pijače
Posoda za zelenjavo	Sadje in zelenjava
Predel za sveža živila	Delikatese (hrana za zajtrk, mesni izdelki, ki jih boste porabili v kratkem času)

Upravljanje izdelka

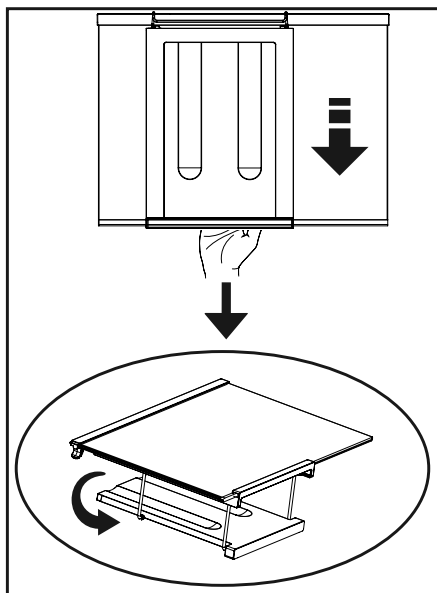
6.12 Zložljivi nosilec za vino

***Ni na voljo pri vseh modelih**

Uporabniku omogoča shranjevanje steklenic vina, kadar je to potrebno. Za uporabo predela primite plastični del in ga počasi povlecite v drugo smer. Zdaj lahko uporabite zložljiv nosilec za vino.

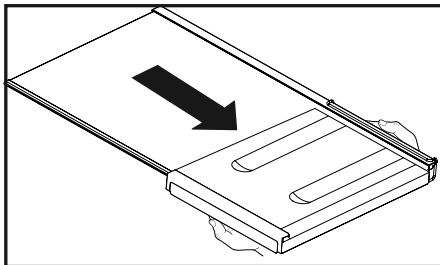


Priporočljivo je, da shranite največ 2 steklenici vina na zložljiv nosilec za vino.



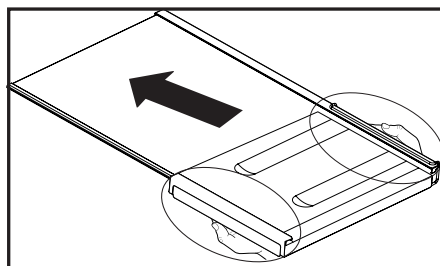
Če želite sestaviti zložljiv nosilec za vino, najprej iz hladilnika odstranite stekleno polico.

Nato držite plastični del in ga s sprednjim in zadnjim delom plastičnega dela potisnite v katero koli stransko smer. Zdaj lahko izdelek po potrebi uporabljate z zložljivim nosilcem za vino.



Če želite odstraniti zložljiv nosilec za vino, najprej iz hladilnika odstranite stekleno polico.

Nato primite plastični del in ga povlecite v katero koli stran. Zdaj lahko izdelek po potrebi uporabljate brez zložljivega nosilca za vino.



7 Vzdrževanje in čiščenje

! Najprej preberite varnostna navodila!

! Pri čiščenju nikoli ne uporabljajte bencina, benzena ali podobnih snovi.

! Priporočamo, da napravo pred čiščenjem izključite iz električnega omrežja.

! Za čiščenje ne uporabljajte ostrih abrazivnih predmetov, mila, gospodinjskih čistil, čistilnih sredstev in loščila.

! Pri hladilnikih brez tehnologije No Frost se na zadnji notranji steni hladilnega dela lahko pojavijo vodne kaplje ali plast ledu. Hladilnega dela ne čistite; nikoli ne uporabljajte olja ali podobnih sredstev.

! Za čiščenje zunanje površine izdelka uporabite samo rahlo vlažno krpo iz mikrovlaken. Gobice in druge vrste krp za čiščenje lahko opraskajo površino.

i Omarico hladilnika očistite z mlačno vodo in jo do suhega obrišite.

i Za čiščenje notranjosti uporabite izžeto krpo, ki ste jo namočili v raztopino ene čajne žličke sode bikarbone in pol litra vode, ter nato do suhega obrišite.

! Preprečite, da bi ohišje luči in ostali električni predmeti prišli v stik z vodo.

! Če hladilnika dalj časa ne boste uporabljali, izključite električni kabel, odstranite vso hrano, jo očistite in pustite vrata priprta.

i Preverite, da so tesnila na vratih čista in ne vsebujejo delcev hrane.

! Če želite odstraniti vratne police, jih izpraznite in jih enostavno potisnite navzgor od podlage.

! Za čiščenje zunanjih površin in kromiranih delov izdelka ne uporabljajte čistilnih sredstev ali

klorirane vode. Klor povzroči korozijo na kovinskih površinah.

! Ne uporabljajte ostrih, abrazivnih orodij, gospodinjskih čistil, čistilnih sredstev, kerozina, olja, loščila itd., da preprečite odstranjevanje in deformacijo odtisov na plastičnem delu. Za čiščenje uporabite mlačno vodo in mehko krpo ter do suhega obrišite.

Zaščita plastičnih površin

i Tekočega olja ali na olju kuhanih jedi ne shranjujte v hladilniku v odprtih posodah, saj lahko poškodujejo plastične površine hladilnika. Če na plastičnih površinah razlijete olje ali jih umažete z oljem, jih očistite in splaknite s toplo vodo.

8 Odpravljanje težav

Prosimo, preglejte ta seznam preden pokličete servisno službo. Prihranilo vam bo čas in denar. Na seznamu so pogoste pritožbe, ki niso posledica pomanjkljive izdelave ali materiala. Nekatere izmed opisanih značilnosti, morda ne veljajo za vašo napravo.

Hladilnik ne deluje.

- Vtič ni pravilno vključen v vtičnico. >>>Pravilno priključite vtič v vtičnico.
- Ali je glavna varovalka ali pa varovalka vtičnice v katero je priključen hladilnik, pregorela? >>>Preverite varovalko.

Kondenzacija na stranski steni hladilnega dela (MULTIZONE, COOL CONTROL in FLEXI ZONE).

- Vrata so bila pogosto odprta. >>>Vrat hladilnika ne odpirajte in zapirajte prepogosto.
- Prostor je zelo vlažen. >>>Hladilnika ne nameščajte v prostor z visoko vlažnostjo.
- Živila, ki vsebujejo tekočino, so shranjena v odprtih posodah. >>>Živil, ki vsebujejo tekočino, ne shranjujte v odprtih posodah.
- Vrata hladilnika so priprta. >>>Zaprite vrata hladilnika.
- Temperatura je nastavljen na zelo hladno stopnjo. >>>Termostat preklopite na ustrezno stopnjo.

Kompresor ne deluje

- Termična zaščita kompresorja bo med nenadnimi izpadi električnega toka ali pri izključevanju-vključevanju pregorela, saj pritisk hladilnega sredstva v hladilnem sistemu še ni uravnotežen. Po približno 6 minutah se bo hladilnik zagnal. Če se hladilnik po tem času ne zažene, pokličite servisno službo.
- Hladilnik se odtaja. >>>Za hladilnik s popolnoma samodejnim odtajanjem je to običajno. Odtajanje poteka v rednih presledkih.
- Hladilnik ni vključen v vtičnico. >>>Prepričajte se, da je vtič vstavljen v vtičnico.
- Temperatura ni pravilno nastavljena. >>>Izberite ustrezno vrednost temperature.
- Pojavi se izpad elektrike. >>>Ob vrnitvi elektrike se hladilnik povrne v normalno delovanje.

Med delovanjem hladilnika se hrup poveča.

- Učinkovitost delovanja hladilnika se lahko spremeni glede na spremembe temperature prostora. To je normalno in ni napaka.

Hladilnik deluje stalno ali dlje časa.

Odpravljanje težav

- Nova naprava je širša od prejšnje. Večji hladilniki delujejo dalj časa.
- Temperatura prostora je visoka. >>>Normalno je, da naprava v toplem prostoru deluje dlje časa.
- Hladilnik je bil pred kratkim priključen ali pa je bil prenapolnjen z živili. >>>Če ste hladilnik šele pred kratkim priključili ali pa ste ga prenapolnili z živili, bo trajalo dlje časa, da doseže nastavljeno temperaturo. To je normalno.
- V hladilnik so bile nedavno postavljene večje količine toplih živil. >>>V hladilnik ne postavljajte toplih živil.
- Vrata ste pogosto odpirali ali jih pustili dalj časa priprte. >>>Topel zrak, ki je prišel v hladilnik, povzroča daljše delovanje hladilnika. Vrat ne odpirajte prepogosto.
- Vrata zamrzovalnega ali hladilnega dela so bila priprta. >>>Preverite, če so vrata dobro zaprta.
- Hladilnik je nastavljen na zelo nizko temperaturo. >>>Temperaturo hladilnika nastavite na toplejšo stopnjo in počakajte, da jo doseže.
- Tesnilo na vratih hladilnika ali zamrzovalnika je umazano, izrabljeno, zlomljeno ali nepravilno nameščeno. >>>Tesnilo očistite ali zamenjajte. Poškodovano/zlomljeno tesnilo povzroča, da hladilnik deluje dalj časa za vzdrževanje trenutne temperature.

Temperatura zamrzovalnika je zelo nizka, medtem ko je temperatura hladilnika ustrezna.

- Temperatura zamrzovalnika je nastavljena na zelo nizko vrednost. >>>Temperaturo zamrzovalnika nastavite na toplejšo stopnjo in preverite.

Temperatura hladilnika je zelo nizka, medtem ko je temperatura zamrzovalnika ustrezna.

- Temperatura hladilnika je nastavljena na zelo nizko vrednost. >>>Temperaturo hladilnika nastavite na toplejšo stopnjo in preverite.

Živila shranjena v predelih hladilnega dela so zamrznila.

- Temperatura hladilnika je nastavljena na zelo visoko vrednost. >>>Temperaturo hladilnika nastavite na nižjo stopnjo in preverite.

Temperatura v hladilniku ali zamrzovalniku je zelo nizka.

- Temperatura hladilnika je nastavljen na zelo visoko stopnjo. >>>Temperatura hladilnega predela vpliva na temperaturo zamrzovalnika. Spremenite temperaturo hladilnika ali zamrzovalnika in počakajte, da želen predel doseže ustrezno temperaturo.
- Vrata pogosto odpirate ali jih puščate dalj časa priprte. >>>Vrat ne odpirajte prepogosto.
- Vrata so priprta. >>>Dobro zaprite vrata.
- Hladilnik je bil pred kratkim priključen ali prenapolnjen z živili. >>>To je normalno. Če ste hladilnik šele pred kratkim priključili ali prenapolnili z živili, bo trajalo dlje časa, da doseže nastavljeno temperaturo.
- V hladilnik so bile nedavno postavljene večje količine toplih živil. >>>V hladilnik ne postavljajte toplih živil.

Tresljaji ali hrup.

- Neravna ali nestabilna tla. >>> Če se hladilnik med počasnim premikanjem tresse, ga izravnajte, tako da nastavite noge hladilnika. Prepričajte se tudi, da so tla ravna in dovolj močna podpora za hladilnik.
- Predmeti, ki so postavljeni na hladilnik, lahko povzročijo hrup. >>>Odstranite predmete, ki so postavljeni na vrhu hladilnika.

Odpravljanje težav

Iz hladilnika se širi hrup podoben prelivanju tekočine, pršenju itd.

- Način delovanja hladilnika povzroča pretok tekočine in plinov. To je normalno in ni napaka.

Iz hladilnika se sliši žvižganje.

- Za ohladitev hladilnika se uporabljajo ventilatorji. To je normalno in ni napaka.

Kondenzacija na notranjih stenah hladilnika.

- Vroče in vlažno vreme poveča zaledenitev in kondenzacijo. To je normalno in ni napaka.
- Vrata pogosto odpirate ali jih puščate dalj časa priprte. >>>Vrat ne odpirajte prepogosto. Zaprite jih, če so odprte.
- Vrata so priprta. >>>Dobro zaprite vrata.

Na zunanji strani hladilnika ali med vrati se pojavi vlaga.

- Vlaga v zraku, kar je običajno pri vlažnem vremenu. Ko se vlaga zniža, bo kondenzacija izginila.

Neprijeten vonj v hladilniku.

- Naprave niste redno čistili. >>>Notranjost hladilnika očistite z gobo, mlačno ali gazirano vodo.
- Vonj povzročajo nekatere posode ali materiali pakiranja. >>>Uporabite druge posode ali drugačno vrsto materialov pakiranja.
- Živila so v hladilniku v nepokritih posodah. >>>Živila shranjujte v zaprtih posodah. Mikroorganizmi, ki prihajajo iz nepokritih posod, lahko povzročijo neprijetne vonjave.
- Živila, ki jim je potekel datum uporabe ter pokvarjena živila odstranite iz hladilnika.

Vrata se ne zapirajo.

- Ovojnine živil preprečujejo zapiranje vrat. >>>Prestavite pakiranja, ki ovirajo vrata.
- Hladilnik ne stoji ravno na tleh. >>>Noge hladilnika nastavite, da uravnate hladilnik.
- Neravna ali šibka tla. >>>Prepričajte se, da so tla ravna in primerna podpora za hladilnik.

Predali so obtičali.

- Živila se dotikajo stropa predala. >>>Ponovno razporedite živila v predalu.

Če je površina izdelka vroča.

- Med delovanjem izdelka se lahko predel med obojimi vrati, stranske plošče in zadnja rešetka segrejejo. To je običajno in ne zahteva posredovanja serviserja!

IZJAVA O OMEJITVI ODGOVORNOSTI/OPOZORILO

Nekatere (preproste) okvare lahko končni uporabnik ustrezno ravna brez kakršnih koli varnostnih težav ali nevarne uporabe, če se izvajajo v mejah in v skladu z naslednjimi navodili (glejte razdelek »Samopopravilo«).

Razen če ni drugače navedeno v spodnjem razdelku »Samopopravilo«, je treba popravila nasloviti na registrirane profesionalne serviserje, da bi se izognili varnostnim težavam. Registrirani strokovni serviser je strokovni serviser, ki mu je proizvajalec omogočil dostop do navodil in seznama rezervnih delov tega izdelka v skladu z metodami, opisanimi v zakonodajnih aktih v skladu z Direktivo 2009/125/ES.

Vendar pa lahko servis v skladu z garancijskimi pogoji opravljajo samo servisi zastopniki (tj. pooblaščen strokovni serviserji), ki so dosegljivi na telefonski številki, navedeni v navodilih za uporabo/garancijskem listu, ali pri vašem pooblaščenem prodajalcu. Zato vas opozarjamo, da popravila, ki jih opravijo strokovni serviserji (ki niso pooblaščen s strani družbe Beko), pomenijo prenehanje veljavnosti garancije.

Samopopravilo

Končni uporabnik lahko sam popravi naslednje nadomestne dele: vratne kljuke, vratne tečaje, pladnje, košare in tesnila za vrata (posodobljen seznam je na voljo tudi na spletni strani support.beko.com od 1. marca 2021).

Da bi zagotovili varnost izdelka in preprečili nevarnost resnih poškodb, je treba omenjeno samopopravilo opraviti v skladu z navodili za uporabo za samopopravilo ali navodili, ki so na voljo na spletni strani support.beko.com. Za vašo varnost izklopite izdelek iz električnega omrežja, preden se lotite samopopravil.

Poskusi popravil in popravila, ki jih končni uporabniki izvajajo za dele, ki niso vključeni v ta seznam, in/ali če ne upoštevajo navodil za uporabo za samopopravila ali navodil, ki so na voljo na spletni strani support.beko.com, lahko povzročijo varnostne težave, ki jih ni mogoče pripisati družbi Beko, in izničijo garancijo za izdelek.

Zato je zelo priporočljivo, da se končni uporabniki vzdržijo poskusov popravil, ki ne spadajo na navedeni seznam rezervnih delov, in se v takih primerih obrnejo na pooblaščen strokovne serviserje ali registrirane strokovne serviserje. Nasprotno pa lahko takšni poskusi končnih uporabnikov povzročijo varnostne težave in poškodujejo izdelek ter posledično povzročijo požar, poplavo, električni udar in hude telesne poškodbe.

Na primer, vendar ne omejeno na, je treba naslednja popravila nasloviti na pooblaščen strokovne serviserje ali registrirane strokovne serviserje: popravila kompresorja, hladilnega krogotoka, matične plošče, plošče inverterja, zaslona itd.

Proizvajalec/prodajalec ni odgovoren v nobenem primeru, če končni uporabniki ne ravnajo v skladu z zgoraj navedenim.

Rezervni deli za kupljeni hladilnik so na voljo 10 let.

V tem času bodo originalni rezervni deli na voljo za pravilno delovanje hladilnika.

Minimalno trajanje garancije za kupljeni hladilnik je 24 mesecev.

Ta izdelek je opremljen z virom svetlobe energijskega razreda "G".

Svetlobni vir v tem izdelku lahko zamenjajo le strokovni serviserji.

