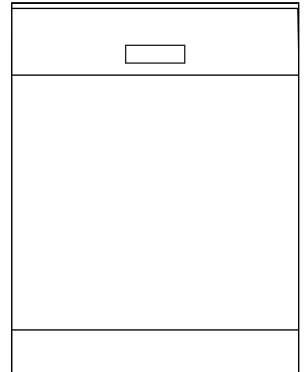




*Bulaşık Makinesi
Kullanma Kılavuzu*

6333

6333 S



Lütfen önce bu kılavuzu okuyun!

Değerli Müşterimiz,

Arçelik ürünü tercih ettiğiniz için teşekkür ederiz. Yüksek kalite ve teknoloji ile üretilmiş olan ürününüzün size en iyi verimi sunmasını istiyoruz. Bunun için, bu kılavuzun tamamını ve verilen diğer belgeleri ürünü kullanmadan önce dikkatle okuyun ve bir başvuru kaynağı olarak saklayın. Ürünü başka birisine vererseniz, kullanma kılavuzunu da birlikte verin. Kullanma kılavuzunda belirtilen tüm bilgi ve uyarıları dikkate alarak talimatlara uyun.

Ürününüz ile ilgili garanti şartları, kullanımı ve sorun giderme yöntemleri kılavuzda yer almaktadır.

Semboller ve açıklamaları

Kullanma kılavuzu ve ambalajda şu semboller yer almaktadır:



Önemli bilgiler veya kullanımla ilgili faydalı ipuçları.



Can ve mal açısından tehlikeli durumlara karşı uyarı.



Elektrik çarpmasına karşı uyarı.



Ürünün ambalajı, Ulusal Çevre Mevzuatımız gereği geri dönüştürülebilir malzemelerden üretilmiştir.

Ambalaj atığını evsel veya diğer atıklarla birlikte atmayın, yerel otoritenin belirttiği ambalaj toplama noktalarına atın.



Bu ürün, çevreye saygılı modern tesislerde doğaya zarar vermeden üretilmiştir.



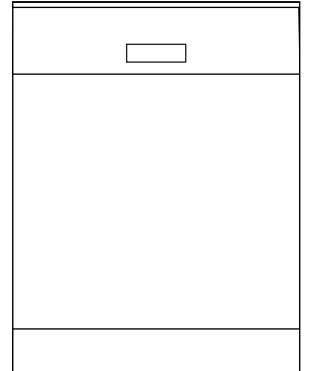
AEEE Yönetmeliğine Uygundur.

PCB içermez

Bulaşık Makinesi Kullanma Kılavuzu

6333

6333 S



Lütfen önce bu kılavuzu okuyun!

Değerli Müşterimiz,

Açelik ürününü tercih ettiğiniz için teşekkür ederiz. Yüksek kalite ve teknoloji ile üretilmiş olan ürününüzün size en iyi verimi sunmasını istiyoruz. Bunun için, bu kılavuzun tamamını ve verilen diğer belgeleri ürünü kullanmadan önce dikkatle okuyun ve bir başvuru kaynağı olarak saklayın. Ürünü başka birisine vererseniz, kullanma kılavuzunu da birlikte verin. Kullanma kılavuzunda belirtilen tüm bilgi ve uyarıları dikkate alarak talimatlara uyun.

Ürününüz ile ilgili garanti şartları, kullanımı ve sorun giderme yöntemleri kılavuzda yer almaktadır.

Semboller ve açıklamaları

Kullanma kılavuzu ve ambalajda şu semboller yer almaktadır:



Önemli bilgiler veya kullanımla ilgili faydalı ipuçları.



Can ve mal açısından tehlikeli durumlara karşı uyarı.



Elektrik çarpmasına karşı uyarı.



Ürünün ambalajı, Ulusal Çevre Mevzuatımız gereği geri dönüştürülebilir malzemelerden üretilmiştir.

Ambalaj atığını evsel veya diğer atıklarla birlikte atmayın, yerel otoritenin belirttiği ambalaj toplama noktalarına atın.

İÇİNDEKİLER

1 ÖNEMLİ GÜVENLİK VE ÇEVRE TALİMATLARI 4

| | |
|---|---|
| Genel güvenlik..... | 4 |
| Kullanım amacı..... | 5 |
| Çocuk güvenliği..... | 5 |
| Ürünün taşınması..... | 6 |
| AEEE Yönetmeliğine Uyum ve Atık Ürünün Elden Çıkarılması..... | 6 |
| Ambalaj bilgisi..... | 6 |

2 BULAŞIK MAKİNESİZ 7

| | |
|------------------------|---|
| Genel Görünüm..... | 7 |
| Teknik özellikler..... | 8 |

3 KURULUM 9

| | |
|--|----|
| Kurulum için doğru yer..... | 9 |
| Su şebekesine bağlanması..... | 9 |
| Su giderine bağlanması..... | 10 |
| Ayakların ayarlanması..... | 10 |
| Elektrik bağlantısı..... | 10 |
| Su yumuşatma sisteminin ayarlanması..... | 11 |

4 ÖN HAZIRLIK 11

| | |
|---|----|
| Enerji tasarrufu için yapılması gerekenler..... | 11 |
| Su yumuşatma sistemi..... | 11 |
| Tuzun doldurulması..... | 13 |
| Deterjan..... | 14 |
| Tablet deterjanlar..... | 16 |
| Parlatıcı..... | 16 |
| Bulaşık makinesinde yıkanması uygun olmayan parçalar..... | 17 |
| Bulaşıkların makineye yerleştirilmesi..... | 18 |
| Katlanabilir alt sepet telleri..... | 20 |
| Yükseklik ayarlı üst sepet rafı..... | 21 |
| Çatal kaşık sepeti..... | 21 |

5 ÜRÜNÜN ÇALIŞTIRILMASI 22

| | |
|---|----|
| Tuşlar..... | 22 |
| Makineyi hazırlama..... | 22 |
| Program seçimi..... | 22 |
| Ek fonksiyonlar..... | 24 |
| Programın başlatılması..... | 24 |
| Program takibi..... | 25 |
| Programın iptal edilmesi..... | 25 |
| Tuz Eksikliği Uyarı göstergesi..... | 25 |
| Parlatıcı Eksikliği Uyarı göstergesi..... | 25 |
| Parlatıcı Miktarının Ayarlanması..... | 26 |
| Program sonu..... | 26 |

6 BAKIM VE TEMİZLİK 27

| | |
|---|----|
| Makinenin dış yüzeyinin temizlenmesi..... | 27 |
| Makinenin içinin temizlenmesi..... | 27 |
| Filtrelerin temizlenmesi..... | 27 |
| Hortum filtresinin temizlenmesi..... | 28 |
| Pervanelerin temizlenmesi..... | 29 |
| Alt pervane..... | 29 |
| Üst pervane..... | 29 |

7 SORUN GİDERME 30

1 ÖNEMLİ GÜVENLİK VE ÇEVRE TALİMATLARI

Bu bölümde, kişisel yaralanma ya da maddi hasar tehlikelerini önlemeye yardımcı olacak güvenlik talimatları yer almaktadır. Bu talimatlara uyulmaması halinde her türlü garanti geçersiz hale gelir.

Genel güvenlik

- Ürünü halı kaplı zemin üzerine yerleştirmeyin. Alttan hava alamayacağı için elektrikli parçaları aşırı ısınır. Bu durum ürünün arızalanmasına neden olur.
- Elektrik kablosu / fişi arızalı ise ürünü çalıştırmayın. Yetkili servisi arayın.
- Elektrik bağlantısını “Teknik özellikler” tablosundaki değerlere ve kılavuzdaki “elektrik bağlantısı” bölümündeki uyarıları dikkate alarak yapın.
- Su şebekesi ve gider hortumu güvenli bir biçimde sabitlenmiş ve hasarsız durumda olmalıdır.
- Ürünü, üzerine su püskürterek veya su dökerek yıkamayın! Elektrik çarpma tehlikesi vardır!
- Fişe ıslak elle dokunmayın! Fişi çekmek için kablosundan tutmayın, her zaman fişi tutarak çekin.
- Kurulum, bakım, temizlik ve tamir işlemleri sırasında ürün fişe takılı olmamalıdır.
- Kurulum ve tamir işlemlerini her zaman Yetkili servise yaptırın. Yetkili olmayan kişiler tarafından yapılan işlemler nedeniyle doğabilecek zararlardan üretici firma sorumlu tutulamaz.
- Üründe hiçbir zaman kimyasal çözücü maddeler kullanmayın. Bu maddeler patlama riski taşımaktadır.
- Üst ve alt sepetleri tamamen dışarı çektiğinizde ürünün kapısı sepetlerin bütün yükünü üstlenir. Kapının üzerine başka yükler koymayın, devrilebilir.

- Ürünün kapısını bulaşık koyma ve çıkarma işlemleri dışında açık bırakmayın.
- Ürün çalışırken gerekmedikçe kapısını açmayın. Açmanız gerektiğinde çıkabilecek sıcak buhara karşı dikkatli olun.

Kullanım amacı

- Bu ürün evde kullanılmak üzere tasarlanmıştır.
- Ürün, yalnızca ev tipi bulaşıkların yıkanması için kullanılmalıdır.
- Yalnızca bulaşık makinelerine uygun deterjanlar, parlaticılar ve katkı maddeleri kullanılmalıdır.
- Üretici, hatalı kullanım veya taşıma nedeniyle oluşan herhangi bir zarardan dolayı sorumluk kabul etmez.
- Satın almış olduğunuz ürünün kullanım ömrü 10 yıldır. Bu, ürünün tanımlandığı şekilde çalışabilmesi için gerekli yedek parçaları

bulundurma süresidir.

- Bu ürün, yanlarında güvenliklerinden sorumlu olacak veya onlara ürünün kullanımıyla ilgili gerekli talimatları verecek bir kişi bulunmadığı sürece fiziksel, duyuşsal veya zihinsel yeteneklerinde yetersizlik bulunan veya bilgisiz ya da deneyimsiz olan kişiler (çocuklar dahil) tarafından kullanılmamalıdır.

Çocuk güvenliği

- Elektrikli ürünler çocuklar için tehlikelidir. Ürün çalışırken çocukları üründen uzak tutun ve ürünle oynamalarına izin vermeyin.
- Ürünün bulunduğu odadan çıkarken kapısını kapamayı unutmayın.
- Tüm deterjanları ve katkı maddelerini çocukların ulaşamayacağı, güvenli bir yerde muhafaza edin.

Ürünün taşınması



Ürünü taşımak zorunda kalırsanız dik konumda ve arka kısmından tutarak taşıyın. Ürünün ön tarafına doğru yatırılması içindeki elektronik parçaların ıslanarak zarar görmesine neden olabilir.

1. Ürünü taşımadan önce, elektrik fişini prizden çekin.
2. Su gideri ve su şebekesi bağlantılarını sökün.
3. Ürünün içinde kalan suyu tamamen tahliye edin.

AEEE Yönetmeliğine Uyum ve Atık Ürünün Elden Çıkarılması



Bu ürün T.C. Çevre ve Şehircilik Bakanlığı tarafından yayımlanan "Atık Elektrikli ve Elektronik Eşyaların Kontrolü Yönetmeliği" nde belirtilen zararlı ve yasaklı maddeleri içermez. AEEE yönetmeliğine uygundur.

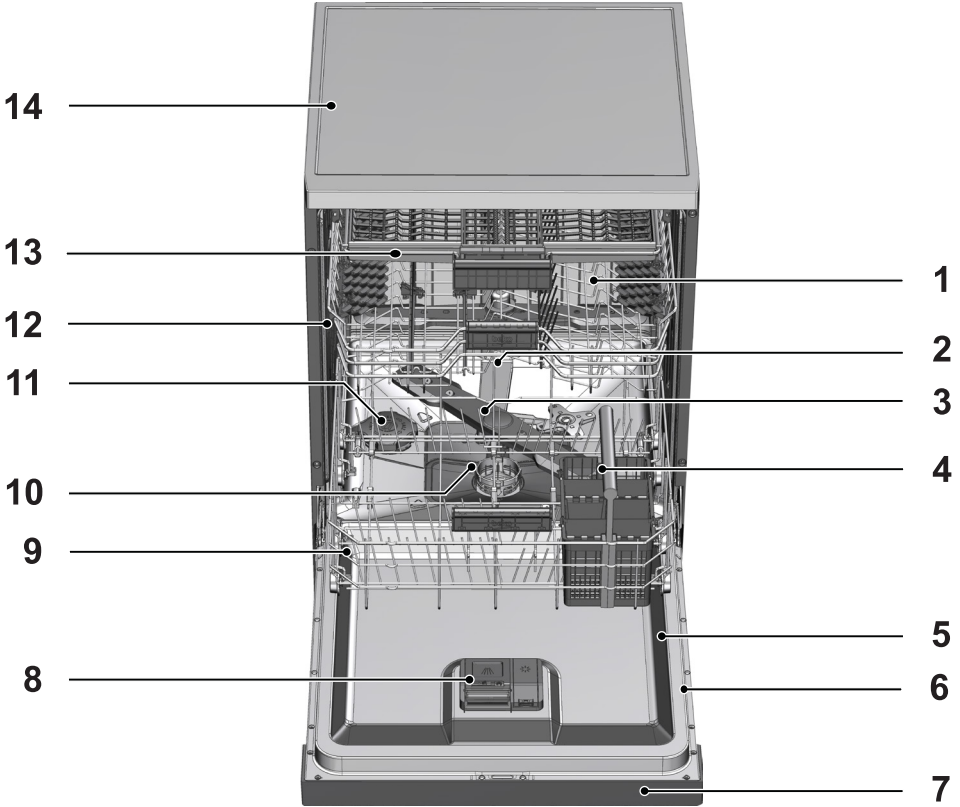
Bu ürün, geri dönüşümlü ve tekrar kullanılabilir nitelikteki yüksek kaliteli parça ve malzemelerden üretilmiştir. Bu nedenle, ürünü, hizmet ömrünün sonunda evsel veya diğer atıklarla birlikte atmayın. Elektrikli ve elektronik cihazların geri dönüşümü için bir toplama noktasına götürün. Bu toplama noktalarını bölgenizdeki yerel yönetime sorun. Kullanılmış ürünleri geri kazanıma vererek çevrenin ve doğal kaynakların korunmasına yardımcı olun. Ürünü atmadan önce çocukların güvenliği için elektrik fişini kesin ve kilit mekanizmasını kırarak çalışmaz duruma getirin.

Ambalaj bilgisi

Ürünün ambalajı, Ulusal Mevzuatımız gereği geri dönüştürülebilir malzemelerden üretilmiştir. Ambalaj atığını evsel veya diğer atıklarla birlikte atmayın, yerel otoritenin belirttiği ambalaj toplama noktalarına atın.


2 BULAŞIK MAKİNESİZ

Genel Görünüm



1. Üst sepet
2. Üst pervane
3. Alt pervane
4. Çatal kaşık sepeti
5. Kapı
6. Tip Etiketi
7. Kontrol paneli
8. Deterjan bölmesi
9. Alt sepet
10. Filtreler
11. Tuz bölmesi kapağı
12. Üst sepet rayı
13. Tavan çatal kaşık sepeti (modele bağlı)
14. Üst tabla (modele bağlı)

Tip etiketi marka ve modele göre farklılık gösterir.

| | | |
|---|-------------------|------------------------|
| 1900-2200 W 220-240 V ~ 10 A | 50 Hz 105/30 W | Model: xxxxxx |
| TS-11300 EN 60335-2-5 | Tip: ART 8 | Sınıf: 1 xxxxx |
|  | | |
| Stock No: xxxxxxxxx | | Serial No: xx-xxxxx-xx |

Teknik özellikler

| | |
|----------------------|----------------------------------|
| Yıkama kapasitesi | 13 kişilik standart sofra takımı |
| Yükseklik | 85 cm |
| Genişlik | 60 cm |
| Derinlik | 57 cm |
| Elektrik girişi | 220-240 V, 50 Hz |
| Toplam güç | 1800-2100 W |
| Isıtıcı gücü | 1800 W |
| Toplam akım | 10 A |
| Pompa gücü | 90 W |
| Tahliye pompası gücü | 30 W |



Ürün kalitesini artırmak için önceden haber verilmeksizin teknik özelliklerde değişiklik yapılabilir.



Kılavuzda yer alan şekiller şematik olup ürünle bire bir uyum içinde olmayabilir.



Ürünün üzerinde bulunan işaretlemelerde veya ürünle birlikte verilen diğer basılı dokümanlarda beyan edilen değerler, ilgili standartlara göre laboratuvar ortamında elde edilen değerlerdir. Bu değerler, ürünün kullanım ve ortam şartlarına göre değişebilir.

Test enstitüleri için not:

Performans testleri için gerekli bilgiler talep üzerine gönderilir. Talebinizi aşağıdaki e-mail adresi üzerinden yapabilirsiniz:

standard.test@arcelik.com

Talep e-postanıza iletişim bilgilerinizin yanı sıra test edilecek ürünün kodunu, stok numarasını ve seri numarasını yazmayı unutmayın. Ürün kodu, stok numarası ve seri numarası, kapının yan tarafına yapıştırılmış olan tip etiketinde yer almaktadır.

Standart uygunluğu ve test bilgileri / AT uygunluk beyanı

Bu ürünün geliştirme, üretim ve satış aşamaları Avrupa Topluluğu'nun ilgili bütün yönergelerinde yer alan güvenlik kurallarına uygun olarak gerçekleştirilmektedir. 2014/35/EU, 2014/30/EU, 93/68/EC, IEC 60436/DIN 44990, EN 50242

3 KURULUM

Ürünün kurulumu için size en yakın yetkili servise başvurun. Ürünü kullanıma hazır duruma getirmek için yetkili servisi çağırmadan önce, elektrik tesisatı, temiz su tesisatı ve su giderinin uygun olduğundan emin olun. Değilse ehliyetli bir elektrikçi ve tesisatçı çağırarak gerekli düzenlemeleri yaptırın.



Ürünü yerleştirileceği yerin elektrik, temiz su ve atık su tesisatının hazırlanması müşteriye aittir.



Kurulum ve elektrik bağlantıları yetkili servis tarafından yapılmalıdır. Yetkili olmayan kişiler tarafından yapılan işlemlerden doğabilecek zararlardan üretici firma sorumlu tutulamaz.



Ürünü kurmadan önce üzerinde herhangi bir hasar olup olmadığını kontrol edin. Ürün hasarlıysa kurulumunu yaptırmayın. Hasarlı ürünler güvenliğinizi için tehlike oluşturur.



Montaj ya da temizlik işlemlerinin ardından ürünün yerine yerleştirilmesi sırasında su giriş ve tahliye hortumlarının katlanmaması, sıkışmaması ve kırılmamasına dikkat edin.

Ürünü yerleştirirken yere, duvara, borulara vs. zarar vermeye dikkat edin. Ürünü hareket ettirmek için kaptanından ya da panelinden tutmayın.

Kurulum için doğru yer

- Ürünü yeterli yük taşıma kapasitesine sahip sağlam ve düz bir zemine yerleştirin! Makinenin düz bir zemine yerleştirilmesi, kapısının uygun bir şekilde ve sıkıca kapanabilmesi için gereklidir.
- Ürünü, sıcaklığın 0 °C'nin altına düştüğü ortamlara kurmayın.
- Ürünü mobilyaların kenarlarına en az 1 cm boşluk kalacak şekilde yerleştirin.
- Ürünü sert bir zemin üzerine yerleştirin. Uzun tüylü halı ya da benzer bir yüzey üzerine yerleştirmeyin.



Ürünü elektrik kablosunun üzerine koymayın.

- Bulaşıkları kolay ve hızlı bir şekilde doldurup boşaltabileceğiniz bir yer seçtiğinizden emin olun.
- Ürünü, musluk ve gidere yakın bir yere yerleştirin. Ürünün yerini, bağlantıları yapıldıktan sonra değiştirmeyecek şekilde seçin.

Su şebekesine bağlanması



Şehir şebekesinden veya su tesisatınızdan zaman zaman gelebilecek kirin (kum, kil, pas vb.) makineye ve bulaşıklarınıza zarar vermemesi için su girişine filtre takılmasını tavsiye ederiz.

- Yeni üründe eski ya da kullanılmış su giriş hortumunu kullanmayın. Makineyle birlikte verilen yeni su giriş hortumunu kullanın. Hortumlara ek yapmayın.

- Su giriş hortumunu doğrudan su musluğuna bağlayın. Musluktan gelen basınç en az 0,3 en fazla 10 bar olmalıdır. Su basıncı 10 barın üzerinde ise araya basınç düşürücü vana takılmalıdır.
- Bağlantıları yaptıktan sonra musluğu sonuna kadar açın ve su sızıntısı olup olmadığını kontrol edin.

Su giderine bağlanması

Su boşaltma hortumu doğrudan atık su giderine ya da lavabonun giderine bağlanabilir. Daha detaylı bilgi için makineniz ile birlikte verilen montaj talimatına bakın.



Atık su gideri kanalizasyona bağlı olmalı, yüzey sularıyla bağlantısı olmamalıdır.

Ayakların ayarlanması

Ürünün kapısı uygun bir şekilde kapanmıyorsa veya elinizle hafifçe ittiğinizde sallanıyorsa ayakları ayarlanmamış demektir. Ürünün ayaklarını, ürünle birlikte verilen montaj kılavuzunda gösterildiği gibi ayarlayın.



Bulaşık makinesinin kapısı düzgün ayarlanmadığında sıcak buhar çıkabilir. Ciddi yanma, yaralanmalara sebep olup mobilyanıza zarar verebilir.

Elektrik bağlantısı

Ürünü, "Teknik özellikler" tablosundaki değerlere uygun bir sigorta tarafından korunan topraklı bir prize bağlayın. Ürünün, yerel yönetmeliklere uygun topraklama yapılmadan kullanılması halinde ortaya çıkacak zararlardan firmamız sorumlu olmayacaktır.

- Bağlantı ulusal yönetmeliklerle uyumlu olmalıdır.
- Elektrik kablosunun fişi kurulumdan sonra kolay erişilebilir olmalıdır.
- Ürünü 16 amperlik bir sigorta tarafından korunan topraklı bir prize bağlayın.
- Belirtilen voltaj, şebeke voltajınıza eş değer olmalıdır.
- Uzatma kabloları ya da çoklu prizlerle bağlantı yapmayın.



Hasar görmüş bir elektrik kablosu yetkili servis tarafından değiştirilmelidir.



Bulaşık makinenizde iç aydınlatma varsa; lambada oluşabilecek arızalarda lamba değişikliği sadece yetkili servis tarafından yapılmalıdır.

Enerji tasarrufu için yapılması gerekenler

Aşağıdaki bilgiler, ürünü, ekolojik bir şekilde ve enerji tasarrufu sağlayarak kullanmanıza yardımcı olacaktır.

Bulaşıkları makineye koymadan önce üzerindeki bütün kaba atıkları temizleyin.

Makineyi tamamen doldurduktan sonra çalıştırın.

Program seçerken “Program bilgileri ve ortalama tüketim değerleri tablosu” na dikkat edin.

Deterjan ambalajında tavsiye edilenden fazla miktarda deterjan kullanmayın.

Su yumuşatma sistemi

Makine içinde, şebeke suyunun sertliğini azaltan özel bir su yumuşatma sistemi bulunmaktadır. Bu sistem, bulaşıkların istenen kalitede yıkanması için suyu gereken seviyede yumuşatır.



Şebeke suyu sertliği 7°dH üstünde ise yumuşatılmalıdır. Aksi takdirde sertlik iyonları yıkanan gereçler üzerinde birikir ve makinenin yıkama, parlatma ve kurutma performansını etkileyebilir.

Su yumuşatma sisteminin ayarlanması

Su yumuşatma sistemi doğru ayarlandığında bulaşık makinenizin yıkama, durulama ve kurutma performansı artacaktır.

Sistemi ayarlamak için öncelikle bölgenizdeki yetkili servisten su sertlik seviyenizi öğrenip aşağıdaki şekilde ayarlayın.

Su sertliği tespit edildikten sonra:

1. Program Seçim Düğmesi “Kapalı” konumundayken, Başla / Bekle / İptal düğmesine basılı tutarak 5 saniye içinde Program Seçim saat yönünde bir kademe çevirin, bu süre sonunda makina rejenerasyon ayar moduna girer.



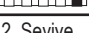
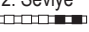


2. Rejenerasyon ayar moduna girildiğinde hafızadaki rejenerasyon kademesi 5 saniye boyunca yanar.

3. Yeni Su Sertlik Seviye ayarı için; Program Seçim Düğmesini şebeke suyunuzun sertliğine uygun konuma getirin. (Bkz. Su Sertlik Seviyesi Ayar Tablosu)







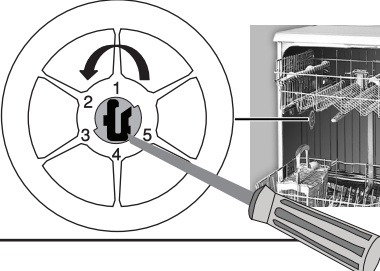












** Program seçim düğmesi makinede bulunan program sayısından bağımsız 5 kademe dönmektedir.

4. Kaydetmek için Program Seçim Düğmesini “Kapalı” pozisyona getirin.

Su sertlik seviyesi ayar tablosu

| Sertlik Seviyesi | İngiliz Sertliği °dE | Alman Sertliği °dH | Fransız* Sertliği °dF | Program seçim düğmesi konumu * | Su Sertlik Seviyesi Göstergesi |
|---|----------------------|--------------------|-----------------------|--------------------------------|---|
| 0. Seviye  | 0-5 | 0-4 | 0-8 | 1 | ● Pano üzerindeki Yıkama lambası yanar. |
| 1. Seviye  | 6-9 | 5-7 | 9-13 | 1 | |
| 2. Seviye  | 10-15 | 8-12 | 14-22 | 2 | ● Pano üzerindeki Kurutma lambası yanar. |
| 3. Seviye  | 16-19 | 13-15 | 23-27 | 3 | ● Pano üzerindeki Bitti lambası yanar. |
| 4. Seviye  | 20-24 | 16-19 | 28-34 | 4 | ● Pano üzerindeki Yıkama, Kurutma ve Bitti lambaları yanar. |
| 5. Seviye  | 25-62 | 20-50 | 35-90 | 5 | ● Pano üzerindeki Yıkama, Kurutma ve Bitti lambaları 1 saniye aralıklarla yanıp söner |

Kontrol panosu üzerinde ayarlamış olduğunuz sertlik seviyesinin aynısını rejenerasyon ayar anahtarlarıyla da yapın. Örneğin kontrol panosunda yaptığınız ayar 3 ise rejenerasyon ayar anahtarını da 3 yapın.

| Rejenerasyon Ayar Anahtarı | 0. Seviye  | 1. Seviye  | 2. Seviye  | 3. Seviye  | 4. Seviye  | 5. Seviye  |
|--|---|---|---|---|---|---|
|  | 1   | 1   | 2   | 3   | 4   | 5   |

Kullandığınız suyun sertliği 90°dF (Fransız sertliği) üzerinde ise veya kuyu suyu kullanıyorsanız filtre ve su tasfiye cihazları kullanmanız tavsiye edilir. Kullandığınız suyun sertliği 7°dH altında ise, bulaşık makinenizde tuz kullanmanıza gerek yoktur. Bu durumda makinenizin kontrol panelindeki “Tuz Eksikliği Uyarı göstergesi” sürekli yanacaktır. Su sertlik ayarınız 1. seviyede ise, tuz kullanmanız gerekmediği halde, “Tuz Eksikliği Uyarı göstergesi” sürekli yanmaya devam edecektir. Bu konumda tuz kullanmanız durumunda tuz tüketilmeyecek ve lamba yanmayacaktır.



Taşınma durumunda taşındığınız yerin su sertliğine göre makinenizin su sertlik ayarını yukarıda verilen bilgileri dikkate alarak yeniden yapmanız gereklidir. Eğer makineninizde daha önce su sertlik ayarı yapılmışsa makinenizin ekranında en son yapılan su sertlik ayarı gösterilecektir.

Tuzun doldurulması

Makinenin sürekli aynı performansta çalışması için su yumuşatma sisteminin yenilenmesi gerekir. Bulaşık makinesi tuzu bu amaçla kullanılır.



Makinede sadece bulaşık makinesinde kullanılmak amacıyla üretilmiş özel yumuşatma tuzu kullanın.

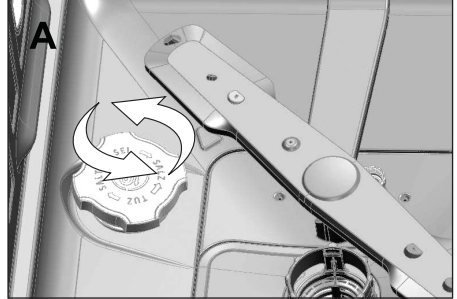


Su yumuşatma sisteminde granül veya toz yumuşatma tuzlarının kullanılması önerilir. Suda tam çözünmeyen sofratuzu, kaya tuzu gibi tuzları kullanmayınız. Aksi takdirde sistemin performansı zamanla kötüleşebilir.

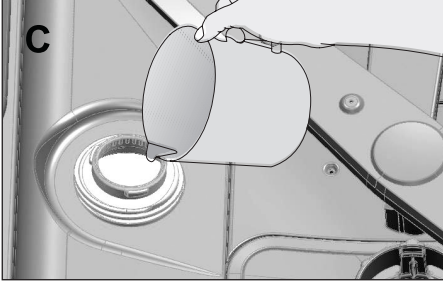


Tuz bölmesi makineyi çalıştırdığınızda suyla dolar. Bu nedenle tuzu bölmeye çalıştırmadan önce doldurun.

1. Yumuşatma tuzunu koymak için önce alt sepeti çıkarın.
2. Tuz bölmesinin kapağını saat yönünün tersine çevirerek açın (A,B).



3. Makinenizin sadece ilk kullanımında tuz bölmesine 1 litre su ekleyin (C).



4. Tuz bölmesini tuzla doldurun. Tuzun su içinde erimesini hızlandırmak için kaşık yardımıyla karıştırın.



Tuz bölmesine yaklaşık 2 kg yumuşatma tuzu koyabilirsiniz.

5. Bölme dolduktan sonra kapağı yerine takıp çevirerek kapatın.



Tuz ilave etme işlemi makineyi çalıştırmadan hemen önce yapılmalıdır. Böylelikle taşın tuzlu su hemen temizlenir ve makine içinde korozyon oluşma riski önlenir. Hemen yıkama yapmayacağınız durumlarda makinenizi boş ve deterjansız en kısa programda çalıştırın.



Piyasadaki farklı markaların farklı tuz tanecik boyutuna sahip olmasına ve su sertliğine bağlı olarak tuzun su içinde çözünmesi birkaç saat sürebilir. Bu nedenle tuzun makineye doldurulmasından sonra “Tuz Eksikliği Uyarı göstergesi” belirli bir süre yanmaya devam eder.

Deterjan

Makinede toz, sıvı / jel ve tablet deterjan kullanabilirsiniz.



Makinede sadece bulaşık makinesinde kullanılmak amacıyla üretilmiş deterjan kullanın. Çevreye zararlı olduğu için klor ve fosfat içeren deterjanlar kullanmamanızı tavsiye ederiz.

Deterjanın doldurulması



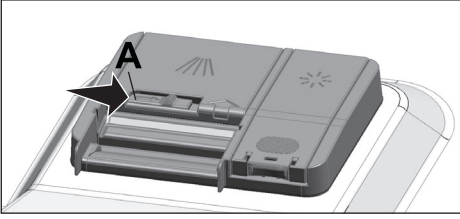
İyi yıkama ve kurutma sonuçları elde etmek için, deterjan ambajında verilen uyarılara dikkat ediniz. İlave sorularınız için deterjanın üreticisi ile bağlantıya geçiniz.



Deterjan bölmesine çözücü maddeler koymayın. Patlama tehlikesi vardır!

Deterjanı, deterjan bölmesine makineyi çalıştırmadan hemen önce aşağıdaki gibi koyun.

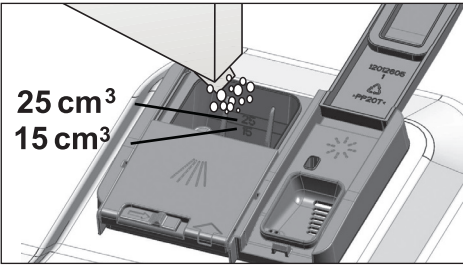
1. Mandalı sağa doğru iterek deterjan bölmesinin kapağını açın (A).



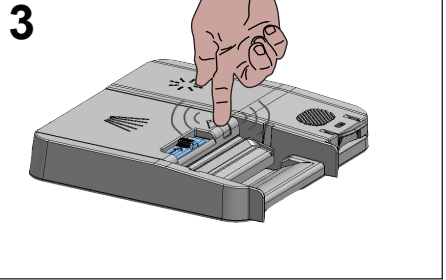
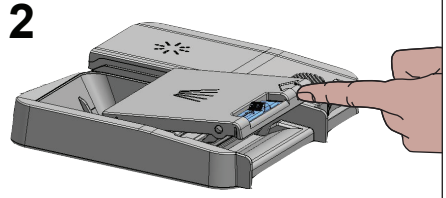
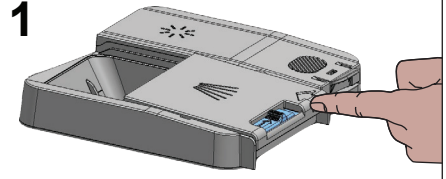
2. Belirtilen kadar toz, sıvı / jel veya tablet deterjanı bölmeye koyun.



Deterjan bölmesinin iç kısmında doğru miktarda toz deterjan kullanmanıza yardımcı olacak seviye çizgileri vardır. Deterjan bölmesi tam doldurulduğunda 45 cm³ deterjan alır. Makinenin doluluk durumuna ve / veya bulaşıklarınızın kirlilik düzeyine göre deterjan bölmesine 15 cm³ veya 25 cm³ seviye çizgilerine kadar deterjan doldurun. Tablet deterjan kullanılması durumunda bir tablet yeterlidir.



3. Deterjan bölmesinin kapağını ok yönünde iterek kapatın. Kapak kapandığında "Tık" sesi duyulur.



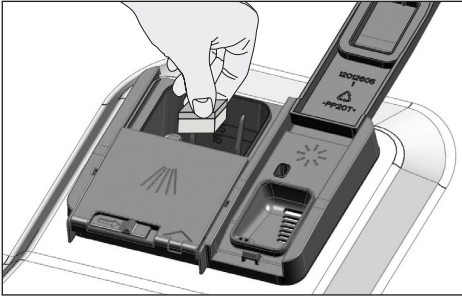
Tablet deterjanların çözünürlüğü, sıcaklık ve süreye bağlı olarak değişiklik gösterdiği için ön yıkamasız ve kısa programlarda mutlaka toz veya sıvı / jel deterjan kullanın.

Tablet deterjanlar

Piyasada klasik tablet deterjanlara ilave olarak su yumuşatma tuzu ve / veya parlaticı etkisi içeren tablet deterjanlar da bulunmaktadır. Bazıları cam koruyucu, paslanmaz çelik koruyucu gibi özel bileşenler de içermektedir. Bu tabletler belli bir su sertlik seviyesine (21°dH) kadar çalışır. Bu seviye üstünde tablet deterjanla birlikte su yumuşatma tuzu ve parlaticı da kullanılmalıdır.



Bulaşık makinelerinde en iyi yıkama performansı, deterjan, parlaticı ve su yumuşatma tuzunun ayrı ayrı kullanılmasıyla elde edilir.



Tablet deterjanları kullanırken deterjan ambalajı üzerindeki üretici talimatlarına uyun.



Tablet deterjan kullanırken, yıkama programı sona erdiğinde bulaşıklarınız ıslaksa ve / veya özellikle bardaklarınız üzerinde kireç lekesi görürseniz deterjan üreticisiyle bağlantıya geçin.

Tablet deterjandan toz deterjana geçiş yaptığınızda:

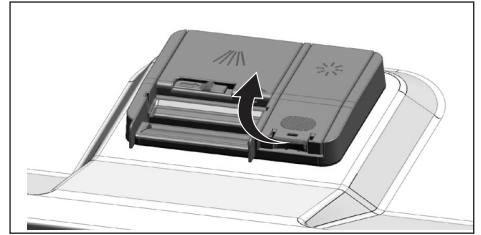
1. Tuz ve parlaticı bölmesinin dolu olduğundan emin olun.
2. Su sertliği ayarını en yüksek konuma getirip makine boşken bir yıkama programı çalıştırın.
3. Boş yıkamadan sonra, kullanma kılavuzuna bakarak şebeke suyunuza uygun su sertlik ayarını tekrar yapın.
4. Uygun parlaticı ayarını yapın.

Parlaticı

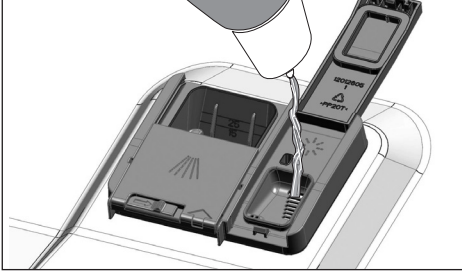


Bulaşık makinelerinde kullanılan parlaticı, kurutma etkinliğini artırmak ve yıkanan parçaların üzerinde su ya da kireç izlerinin kalmasını önlemek amaçlı özel bir bileşimdir. Bu nedenle parlaticı bölümünde parlaticı olmasına dikkat edilmesi ve sadece bulaşık makinelerinde kullanılmak üzere üretilmiş parlaticıların kullanılması gerekmektedir.

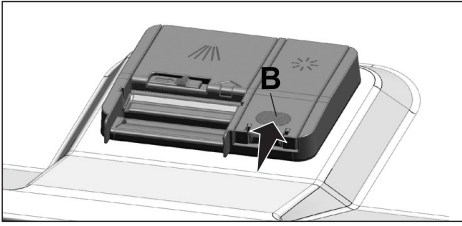
1. Parlaticı kapağını mandal yardımıyla açın.



2. Bölmeyi MAX seviyesine kadar doldurun.



3. Bölmenin kapağını (B) noktasına hafifçe bastırarak kapatın.



4. Yıkama sonrasında yemek takımları üzerinde su izi oluşuyorsa ayarlayıcının derecesini arttırmak, elle silindiğinde mavi bir iz kalıyorsa azaltmak gerekir. Bu ayar fabrika çıkışında 3 konumuna getirilmiştir.



Parlatıcı ayarı makinenin çalıştırılması bölümünde "Parlatıcı miktarının ayarlanması" başlığı altında anlatılmıştır.



Bölmenin dışına dökülen parlatıcıyı silin. Yanlışlıkla dökülen parlatıcı köpürmeye neden olacağından yıkama performansını azaltacaktır.

Bulaşık makinesinde yıkanması uygun olmayan parçalar

- Sigara külü, mum artığı, cila, boya, kimyasal madde vb. ile kirlenmiş bulaşıkları kesinlikle makinede yıkamayın.
- Makinede tahta ya da kemik saplı çatal, kaşık ve bıçakları, yapıştırılmış parçaları, ısıya dayanıklı olmayan plastik parçaları, bakır ve kalay kapları yıkamayın.



Bulaşık makinesinde de elle yıkamada olduğu gibi, porselenlerin dekoratif baskılarında, alüminyum ve gümüşlerde renk atması ve kararma olabilir. Bazı hassas cam türleri ve kristaller zamanla saydamlığını yitirebilir. Alacağınız yeni sofra gereçlerinin bulaşık makinesinde yıkanmaya uygun olmasına özellikle dikkat etmenizi öneririz.

Bulaşıkların makineye yerleştirilmesi

Bulaşıkları doğru bir şekilde yerleştirirseniz, makineyi enerji tüketimi, yıkama ve kurutma performansı açısından en iyi şekilde kullanmış olursunuz.

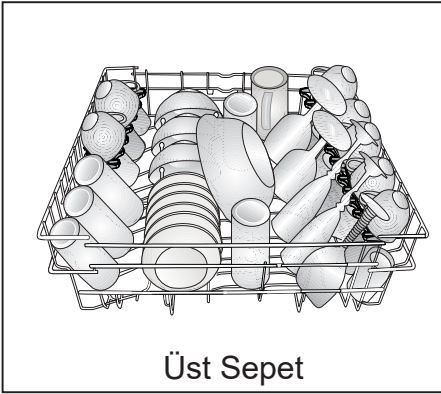
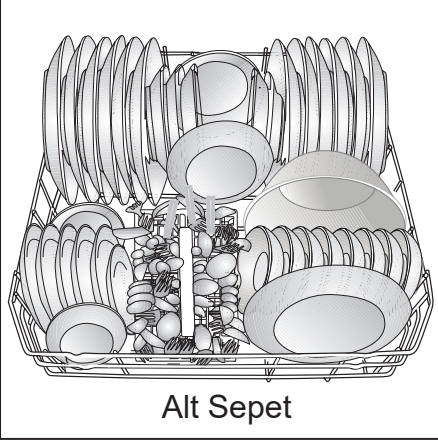
- Bulaşıklarınızı makine içine yerleştirmeden önce üzerlerindeki yemek artıklarını (kemik, meyve çekirdekleri vb.) sıyırıp alın.
- Mümkünse ince, dar gövdeli parçaları sepetlerin orta bölmelerine koyun.
- Çok kirli ve büyük parçaları alt sepete, küçük, narin ve hafif parçaları ise üst sepete yerleştirin.
- Kase, bardak, tencere gibi derin kapları ağızları aşağıya gelecek şekilde yerleştirin. Böylece içlerinde su birikmesini engellemiş olursunuz.



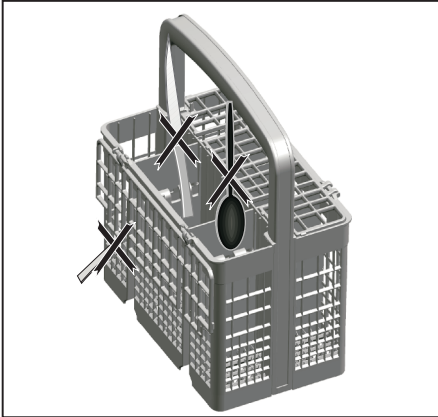
Olası yaralanmaları önlemek için servis çatalı, ekmek bıçağı vb. uzun ve sivri bulaşıkları, her zaman çatal kaşık sepetine sivri uçları aşağı gelecek şekilde ya da bulaşık sepetlerinin üzerine yatay bir şekilde yerleştirin.

Önce alt sepetteki bulaşıkları, ardından üst sepetteki bulaşıkları boşaltın.

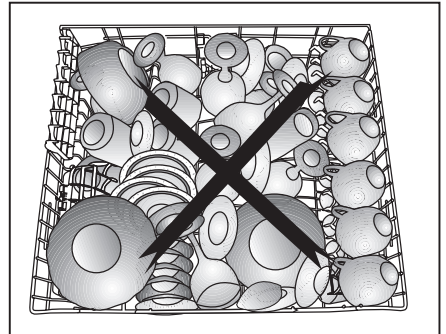
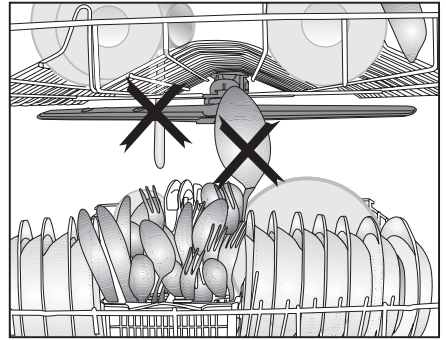
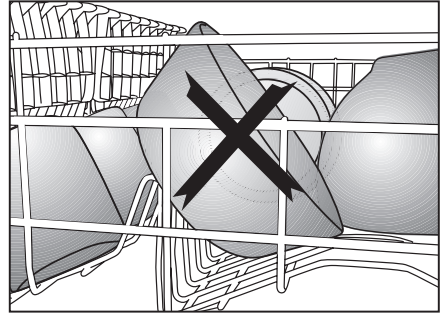
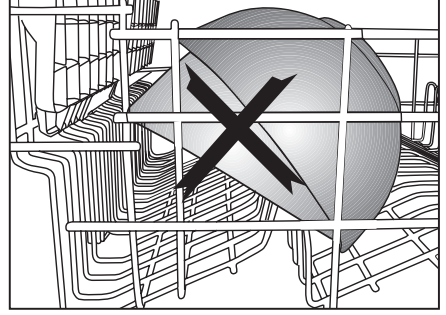
Alternatif Sepet Yerleşim Örnekleri



Hatalı Yerleşimler

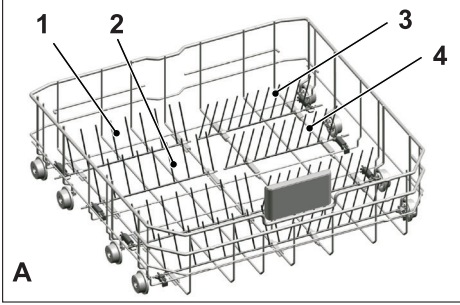


Hatalı Yerleşimler

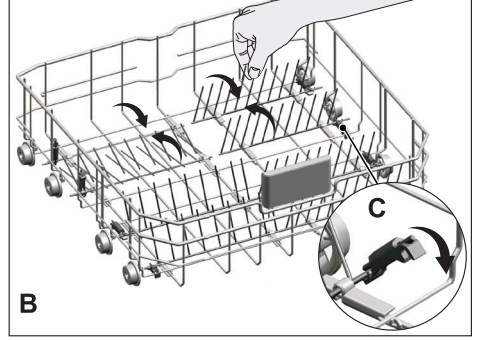


Katlanabilir alt sepet telleri

Makinenin alt sepetinde bulunan ve altı parçadan oluşan (A) katlanan teller tencere, kase vb. büyük parçaları daha rahat yerleştirebilmeniz için tasarlanmıştır. Dilerseniz her parçayı tek tek veya hepsini birden katlayarak daha geniş alanlar yaratabilirsiniz.



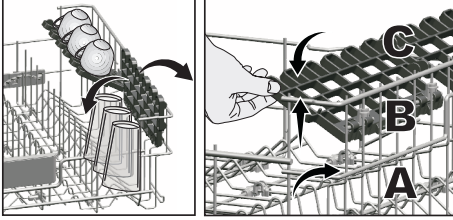
Katlanabilir telleri yatar konuma getirmek için telleri ortadan tutarak ok yönlerinde itin (B). Telleri yeniden dik konuma getirmek için yukarı doğru kaldırın. Katlanabilir teller yeniden mandala yerleşecektir (C).



Telleri uçlarından tutup yatar konuma getirmek eğilmelerine sebep olabilir. Bu sebepten ortadaki telleri diplerinden tutarak ok yönünde iterek, yatar yada dik konuma getirmek uygun olacaktır.

Yükseklik ayarlı üst sepet rafı

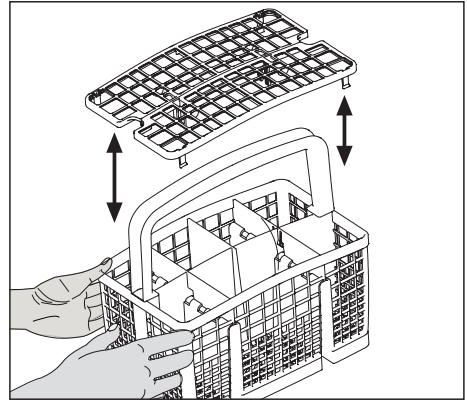
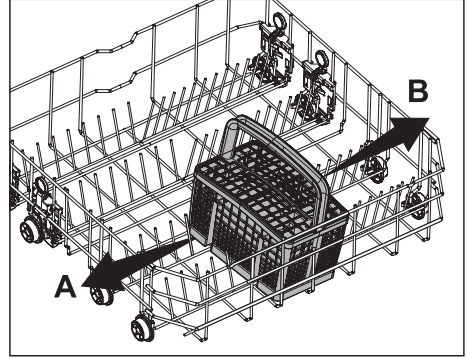
Makinenin üst sepetinde bulunan yükseklik ayarlı rafların; alt ve üst tarafını, bardak, fincan vb. bulaşıkların yüksekliğine göre aşağı veya yukarı konuma alarak dilediğiniz gibi kullanabilirsiniz (A, B, C).



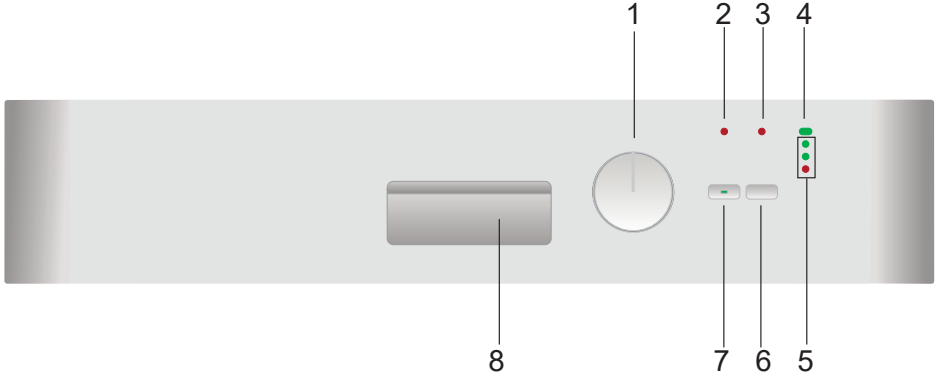
Çatal kaşık sepeti

Çatal-kaşık sepeti, bıçak, çatal, kaşık vb. bulaşıklarınızın daha temiz yıkanabilmesi için özel olarak tasarlanmıştır.

Çatal-kaşık sepetinin hareket etme (A, B) özelliği sayesinde alt sepete bulaşıklarınızı yerleştirirken, daha geniş alanlar yaratabilir, farklı ebatlardaki bulaşıklarınıza yer açabilirsiniz.



5 ÜRÜNÜN ÇALIŞTIRILMASI



1. Açma / Kapatma / Program Seçim düğmesi
2. Parlaticı Eksikliği Uyarı göstergesi
3. Tuz Eksikliği Uyarı göstergesi
4. Açık Kapalı Kontrol lambası
5. Program Takip Lambaları
6. Başla / Bekle / İptal tuşu
7. Yarım Yük fonksiyonu
8. Tutamak

Tuşlar

Açma / Kapatma / Program Seçim düğmesi

Açma / Kapatma / Program Seçim düğmesi ile bir program seçildiğinde Açık Uyarı kontrol lambası yanar, Kapalı konumuna getirdiğinizde söner.

Başla / Bekle / İptal tuşu

Seçilen programı başlatmak, beklemeye almak veya iptal etmek için kullanılır.

Makineyi hazırlama

1. Bulaşık makinesinin kapısını açın.
2. Bulaşıklarınızı kullanma kılavuzunda verilen bilgiler doğrultusunda yerleştirin.
3. Alt ve üst pervanenin serbestçe döndüğünden emin olun.

4. Deterjan bölmesine yeterli miktarda deterjan koyun.
5. Tuz ve Parlaticı Eksikliği Uyarı göstergelerinin yanıp yanmadığını kontrol ederek, gerekirse tuz ve/veya parlaticı ilave edin.
6. Bulaşık makinesinin kapısını kapatın.

Program seçimi

1. Açma / Kapatma / Program Seçim düğmesi ile makinenizi açın.
2. Program bilgileri ve ortalama tüketim değerleri tablosuna bakarak bulaşıklarınıza uygun yıkama programını belirleyin.
3. Belirlediğiniz programı program seçim düğmesi ile seçin.

Program Bilgileri ve Ortalama Tüketim Değerleri Tablosu

| Program No | 1 | 2 | 3 |
|---------------------------|---|--|--|
| Program Adı | Eko * | Yoğun | Hızlı 58' |
| Yıkama Sıcaklığı | 50 °C | 70 °C | 60 °C |
| Kirillik Düzeyi | Beklenmiş normal kirli günlük bulaşıkların en ekonomik şekilde yıkanması için uygundur. | Ağır kirli tencere ve tavalar için uygundur. | Normal kirli bulaşıkların en hızlı şekilde yıkanması için günlük yıkama programıdır. |
| | Orta | Çok | Orta |
| Ön Yıkama | + | + | - |
| Yıkama | + | + | + |
| Kurutma | + | + | + |
| Program Süresi (dakika) | 205 | 120 | 58 |
| Su Tüketimi (litre) | 12,9 | 17,6 | 11,8 |
| Enerji Tüketimi (kW saat) | 0,92 | 1,65 | 1,20 |

Tabloda verilen tüketim değerleri standart koşullarda ölçülmüş değerlerdir. Bu nedenle günlük kullanımda farklılıklar olabilir. * Test Enstitüleri için referans program. EN 50242 standardına göre yapılan testler referans programda su yumuşatıcısı tuz bölmesinin ve partlatıcı bölmesinin dolu olması durumunda yapılmalıdır.

Ek fonksiyonlar

Makinenin yıkama programları kir cinsi, kir miktarı ve yıkanacak bulaşık malzemesinin özellikleri düşünülerek en iyi temizliği elde etmek için tasarlanmıştır.

Ek fonksiyonlar, size özel koşullar sayesinde zaman, su ve enerji tasarrufu yapmanızı ve daha konforlu bir yıkama gerçekleştirilmesini sağlamak için oluşturulmuştur.



Ek fonksiyonlar program süresinde değişikliğe neden olabilir.



Ek fonksiyonlar tüm yıkama programları için uygun değildir. Programa uygun olmayan fonksiyonun göstergesi aktif olmayacaktır.

Programa ek fonksiyon eklemek için:

1. Program seçim tuşu ile istediğiniz yıkama programını seçin.
2. Seçtiğiniz yıkama programında, ek fonksiyon seçimi yaptığınızda makinenizin ekranında, seçtiğiniz ek fonksiyonun göstergesi yanar. Fonksiyon tuşuna tekrar bastığınızda gösterge söner ve seçim iptal edilir.

Yarım Yük fonksiyonu

Makinenizi tam doldurmadan çalıştırmak istediğinizde kullanılır.

1. Bulaşıklarınızı makinenize istediğiniz gibi yerleştirin.
2. Açma / Kapatma tuşundan makineyi açın.
3. İsteddiğiniz programı seçtikten sonra Yarım Yük tuşuna basın.
4. Başla / Bekle / İptal tuşuna basarak programı çalıştırın.



Yarım Yük fonksiyonu sayesinde makinenizin alt ve üst sepetini aynı anda kullanırken su ve enerjiden tasarruf sağlarsınız.

Programın başlatılması

Program ve ek fonksiyon seçimlerini yaptıktan sonra makinenizi başlatmak için Başla / Bekle / İptal tuşuna basın.



Şebeke suyu sertliğine bağlı olarak makinede su yumuşatma işlemi yapılmaktadır. Su yumuşatma işlemi nedeniyle yıkama süresi değişebilir. Ayrıca program süresi makinenin bulunduğu odanın sıcaklığı, şebeke suyu sıcaklığı ve bulaşık miktarınıza bağlı olarak program çalışırken değişebilir.



Makine çalışırken kapısını açmamaya özen gösterin. Eğer açmanız gerekirse, Başla / Bekle / İptal tuşuna basarak makineyi durdurun. Ardından makinenin kapısını açın. Makinenin kapısını açtığınızda buhar çıkabilir, dikkatli olun. Makinenin kapısını kapadıktan sonra, tekrar Başla / Bekle / İptal tuşuna basın. Program kaldığı yerden devam edecektir.



Makineniz durulama sonrası bulaşıkların üzerinde ve makine içinde kalan suyun tamamen akması ve su yumuşatıcının temizlenmesi için bekleme modunda bir süre sessiz kaldıktan sonra kurutma adımında çalışmaya devam eder.



Program Seçim Düğmesi “Kapalı” konuma getirildiğinde yıkama programı sonlanır ve makine yeniden program seçimine hazır hale gelir. Bu şekilde yıkama sonlandırılırsa makine içinde su ve deterjan kalabilir.

Program takibi

Seçtiğiniz programın bulunduğu program adımını, kontrol panelindeki program adımı takip lambalarından izleyebilirsiniz.



Kurutma lambası yanıyor sa makine yaklaşık 30-60 dakika sessiz olarak kurutma yapar. Bu süre sonunda Kurutma lambası söner ve Bitti lambası yanar.

Seçtiğiniz yıkama programı bittiğinde Bitti lambası yanar.

Programın iptal edilmesi

1. Programı iptal etmek için Başla / Bekle / İptal tuşuna 3 saniye basın.
2. Yıkama ve Kurutma lambaları yanıp sönmeye başlayınca bırakın. Makine içerisindeki su 45 saniye içinde tahliye edilecektir. Yıkama ve Kurutma lambaları sönüp Bitti lambası yandığında program iptal edilmiş olacaktır. Sonrasında yeni bir program seçip çalıştırabilirsiniz.



İptal ettiğiniz programın kaldığı adıma bağlı olarak makinede ve/veya yıkanan parçalar üzerinde deterjan veya parlatıcı kalabilir.

Tuz Eksikliği Uyarı göstergesi

Makinenizde bulunan yumuşatma tuzunun miktarının yeterli olup olmadığını anlayabilmek için tuz eksikliği uyarı göstergesini kontrol edin. Tuz eksikliği uyarı göstergesi yanmaya başladığında tuz bölümüne yeniden tuz doldurmanız gerekir.



Su sertlik seviyesinin ayarlanması Su Yumuşatma Sistemi bölümünde açıklanmıştır.

Parlatıcı Eksikliği Uyarı göstergesi

Makinenizde bulunan parlatıcı miktarının yeterli olup olmadığını anlayabilmek için parlatıcı eksikliği uyarı göstergesini kontrol edin. Parlatıcı eksikliği uyarı göstergesi yanmaya başladığında parlatıcı bölümüne parlatıcı doldurmanız gerekir.

Parlatıcı Miktarının Ayarlanması

1. Program Seçim Düğmesi “Kapalı” konumundayken, makinenizi fonksiyon tuşunu basılı tutarak Program Seçim Düğmesini saat yönünde bir kademe çevirin ve 2 saniye boyunca fonksiyon tuşunu basılı tutmaya devam edin. Bu süre sonunda makina parlatıcı ayar moduna girer.
2. Parlatıcı ayar moduna girildiğinde hafızadaki parlatıcı kademesi 5 saniye süresince program takip ledlerinde gösterilir.
3. Yeni Parlatıcı ayarı için; Program Seçim Düğmesini uygun konuma getirin.
4. Seçilen ayarı hafızaya almak için Başla / Bekle / İptal tuşuna bir kez basın.
5. Program Seçim Düğmesini tekrar “Kapalı” konuma getirdiğinizde, makine normal moda geçer.

Program sonu

Yıkama programı sona erdiğinde Program Bitti göstergesi yanar.

1. Açma / Kapatma / Program Seçim düğmesi ile makinenizi kapatın.
2. Musluğu kapatın.
3. Fişi prizden çıkarın.



Bulaşıklarınızı yıkadıktan sonra makinenin içinde yaklaşık 15 dakika soğumaya bırakın. Bu süre içinde makinenin kapısını aralık bırakırsanız bulaşıklarınız daha kısa sürede kuruyacaktır. Bu işlem makinenin kurutma etkinliğini artıracaktır.

| Parlatıcı Miktarı | Program seçim düğmesi konumu | Parlatıcı Ayar Göstergesi |
|---------------------------------------|------------------------------|---|
| 1 doz parlatıcı atılır. | 1 | ● Pano üzerindeki Yıkama lambası yanar. |
| 2 doz parlatıcı atılır. | 2 | ● Pano üzerindeki Kurutma lambası yanar. |
| 3 doz parlatıcı atılır. | 3 | ● Pano üzerindeki Bitti lambası yanar. |
| 4 doz parlatıcı atılır. | 4 | ● Pano üzerindeki Yıkama, Kurutma ve Bitti lambaları yanar. |
| Yıkama programında parlatıcı atılmaz. | 5 | ● Pano üzerindeki Yıkama, Kurutma ve Bitti lambaları 1 saniye aralıklarla yanıp söner |

6 BAKIM VE TEMİZLİK

Düzenli aralıklarla temizlenmesi halinde ürünün kullanım ömrü uzar ve sık karşılaşılan sorunlar azalır.



Makineyi temizlemeden önce fişini çekin ve musluğu kapatın.



Temizlerken aşındırıcı malzemeler kullanmayın.



Makinenin verimli çalışması için filtre ve pervaneleri haftada en az bir kez temizleyin.

Makinenin dış yüzeyinin temizlenmesi

Makinenizin dış yüzünü ve kapı contalarını hassas bir temizlik malzemesi ve nemli bir bez yardımıyla hafifçe silin. "Kontrol paneli" ni ise yalnızca hafif nemli bir bezle silin.

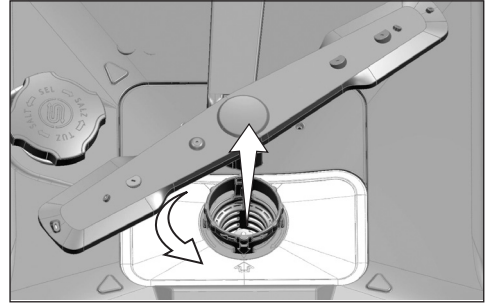
Makinenin içinin temizlenmesi

- Makinenin içini ve hazneyi kirlilik durumuna göre deterjansız veya deterjanlı bir yıkama programı çalıştırarak temizleyin.
- Makinenin içinde su kalmışsa, "Programın iptal edilmesi" bölümündeki işlemleri uygulayarak makinedeki suyun tahliye edilmesini sağlayın. Su tahliye edilemiyorsa, filtreleri "Filtrelerin temizlenmesi" bölümünde belirtildiği gibi çıkararak makinenin dip kısmında birikerek su yolunu tıkamış kir parçaları olup olmadığını kontrol edin, gerekiyorsa temizleyin.

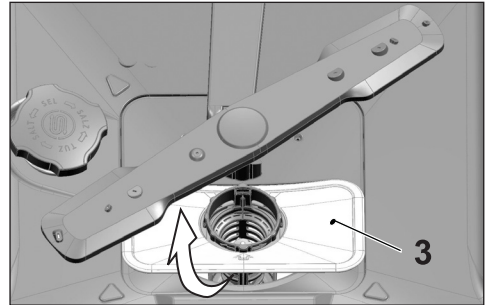
Filtrelerin temizlenmesi

Makinenin verimli çalışması için filtreleri haftada en az bir kez temizleyin. Filtreler üzerinde yemek artığı kalıp kalmadığını kontrol edin. Yemek artığı kalmışsa filtreleri çıkarıp musluk altında iyice temizleyin.

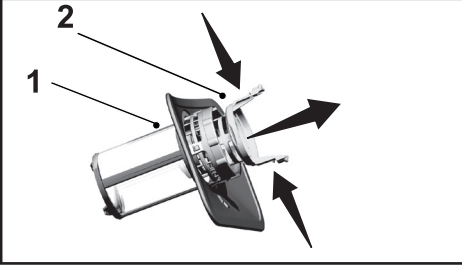
1. Mikro filtre (1) ve kaba (2) filtre grubunu saat yönünün tersine çevirip çekerek yerinden çıkarın.



2. Metal/plastik filtreyi (3) çekerek yerinden çıkarın.



3. Kaba filtre üzerindeki iki dili içeri doğru bastırarak kaba filtreyi gruptan ayırın.



4. Üç filtreyi de musluk altında bir fırça yardımıyla temizleyin.
5. Metal/plastik filtreyi yerine takın.
6. Kaba filtreyi mikro filtrenin içine yerleştirin. Doğru yerleştikten emin olun. Tık sesi duyana kadar saat yönünde çevirin.



Makine filtresiz kullanılmamalıdır.



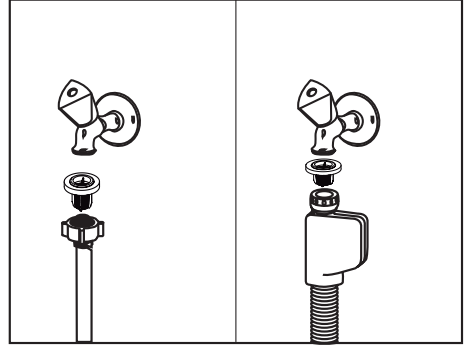
Filtrelerin doğru takılmaması, yıkama etkinliğini azaltacaktır.

Hortum filtresinin temizlenmesi

Şehir şebekesinden veya su tesisatınızdan gelebilecek kirlerin (kum, kil, pas, vb) makineye zarar vermesi, su giriş hortumundaki filtre yardımıyla engellenir. Filtreyi ve hortumu zaman zaman kontrol edin ve gerektiği takdirde temizleyin.

1. Musluğu kapatın ve hortumu sökün.
2. Filtreyi hortumdan çıkardıktan sonra musluk altında temizleyin.
3. Temizlediğiniz filtreyi yeniden hortum içindeki yerine yerleştirin.
4. Hortumu musluğa takın.

(Modele bağlı)

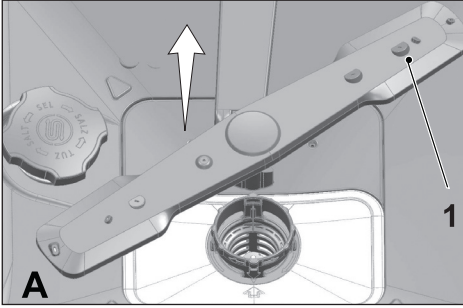


Pervanelerin temizlenmesi

Makinenin verimli çalışması için pervaneleri haftada en az bir kez temizleyin.

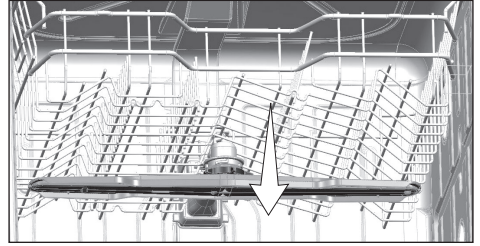
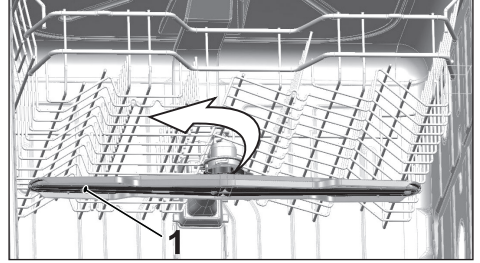
Alt pervane

Alt pervane (1) deliklerinin tıkanıp tıkanmadığını kontrol edin. Tıkanıklık varsa pervaneyi çıkarıp temizleyin. Alt pervaneyi yukarı doğru çekerek çıkarabilirsiniz



Üst pervane

Üst pervane (1) deliklerinin tıkanıp tıkanmadığını kontrol edin. Tıkanıklık varsa pervaneyi çıkarıp temizleyin. Üst pervaneyi somununu sola doğru çevirerek çıkarabilirsiniz. Üst pervaneyi yerine takarken somunu tam olarak sıktığınızdan emin olun.



7 SORUN GİDERME

Makine çalışmıyor.

- Elektrik fişi takılmamış olabilir. >>> Elektrik fişinin takılı olup olmadığını kontrol edin.
- Sigorta atmış olabilir. >>> Evinizdeki sigortaları kontrol edin.
- Su gelmiyor olabilir. >>> Su giriş musluğunun açık olduğundan emin olun.
- Makinenin kapısı açık olabilir. >>> Makinenin kapısını kapattığınızdan emin olun.
- “Açma / Kapatma tuşu” na basılmamış olabilir. >>> “Açma / Kapatma tuşu” na basarak makineyi açtığınızdan emin olun.

Bulaşıklar temiz yıkanmıyor

- Bulaşıklar düzensiz yerleştirilmiştir. >>> Bulaşıkları, kullanma kılavuzunda belirtildiği gibi yerleştirin.
- Uygun program seçilmemiştir. >>> Daha yüksek sıcaklıkta ve daha uzun süre yıkama yapan bir program seçin.
- Bulaşıklar fazla kirlidir >>> Bulaşıklarınızı kaba kirlerini peçete yardımıyla alarak makinenize yerleştirin.
- Pervaneler sıkışmıştır. >>> Programı başlatmadan önce alt ve üst pervaneyi elinizle çevirerek serbestçe döndüklerinden emin olun.
- Pervane delikleri tıkanmıştır. >>> Alt veya üst pervane delikleri limon çekirdeği gibi yemek kalıntıları ile tıkanmış olabilir. Pervaneleri “Temizlik ve bakım” bölümünde gösterildiği gibi düzenli aralıklarla temizleyin.
- Filtreler tıkanmıştır. >>> Filtre sisteminin temiz olup olmadığını kontrol edin. Filtre sistemini “Temizlik ve bakım” bölümünde gösterildiği şekilde düzenli aralıklarla temizleyin.
- Filtreler doğru takılmamıştır. >>> Filtre sistemini kontrol ederek doğru takıldığından emin olun.
- Sepetler aşırı yüklenmiştir. >>> Sepetleri kapasitelerinin üzerinde yüklemeyin.
- Deterjan, uygun olmayan koşullarda saklanmıştır. >>> Toz deterjan kullanıyorsanız, deterjan paketini nemli yerlerde saklamayın. Mümkünse ağzı kapaklı bir saklama kabında muhafaza edin. Saklama kolaylığı açısından tablet deterjan kullanmanızı öneririz.
- Yeterli deterjan koyulmamıştır. >>> Toz deterjan kullanıyorsanız, bulaşıklarınızın kirlilik seviyesine ve program tanımlarına uygun miktarda deterjan koyun. En iyi sonuç için tablet deterjan kullanmanızı öneririz.
- Parlaticı yetersizdir. >>> Parlaticı eksikliği uyarı göstergesini kontrol ederek gerekirse parlaticı ilave edin. Makinede yeterince parlaticı varsa parlaticı ayarını yükseltin.
- Deterjan bölmesinin kapağı kapatılmamıştır. >>> Deterjan doldurma işleminden sonra, deterjan bölmesinin kapağını mutlaka kapatın.

Bulaşıklar kurutulmuyor

- Bulaşıklar düzensiz yerleştirilmiştir. >>> Bulaşıklarınızı, yıkama esnasında içlerinde su birikmeyecek şekilde yerleştirin.
- Parlatıcı yetersizdir. >>> Parlatıcı eksikliği uyarı göstergesini kontrol ederek gerekirse parlatıcı ilave edin. Makinede yeterince parlatıcı varsa parlatıcı ayarını yükseltin.
- Makine yıkama bittikten hemen sonra boşaltılmıştır. >>> Makinenizi yıkama bittikten hemen sonra boşaltmayın. Kapıyı aralayarak içerdeki buharın bir süre dışarı çıkmasını sağlayın ve bulaşıklar el sürülebilir düzeyde soğuduğunda makineyi boşaltın. Boşaltma işlemine alt sepetten başlayın. Böylece, üst sepette herhangi bir parça üzerinde kalan suyun alt sepette bulunan parçalara damlaması engellenir.
- Uygun program seçilmemiştir. >>> Kısa süreli programlarda durulama sıcaklığı düşük olduğu için kurutma performansları da düşüktür. Daha yüksek bir kurutma performansı için daha uzun süreli programlar seçin.
- Tablet deterjan kullanılmış, tablet tuşuna basılmamıştır >>> Çok amaçlı deterjan kullanımında makinenizde “tablet deterjan” fonksiyonu varsa aktif hale getirin.
- Mutfak eşyalarının yüzey kalitesi bozuktur. >>> Yüzeyleri bozulmuş mutfak eşyalarında beklenen yıkama performansı elde edilemez ve hijyenik açıdan kullanımları doğru değildir. Ayrıca bozuk yüzeylerden suyun akması zordur. Bu tür mutfak eşyalarının bulaşık makinesinde yıkanması tavsiye edilmez.
- Teflon mutfak eşyalarında kurutma şikayeti oluşması doğaldır. Bu durum teflonun yapısıyla ilgilidir. Teflon ve suyun yüzey gerilimleri farklı olduğu için su tanecikleri teflon yüzey üzerinde boncuk gibi kalır.

Bulaşıklarda çay, kahve veya ruj lekesi kalıyor.

- Uygun program seçilmemiştir. >>> Daha yüksek sıcaklıkta ve daha uzun süre yıkama yapan bir program seçin.
- Mutfak eşyalarının yüzey kalitesi bozuktur. >>> Çay, kahve izi ve diğer boyalı lekeler bozulmuş yüzeylere işlediğinde bulaşık makinelerinde yıkanamamaktadır. Yüzeyleri bozulmuş mutfak eşyalarında beklenen yıkama performansı elde edilemez ve hijyenik açıdan kullanımları doğru değildir. Bu tür mutfak eşyalarının bulaşık makinesinde yıkanması tavsiye edilmez.
- Deterjan, uygun olmayan koşullarda saklanmıştır. >>> Toz deterjan kullanıyorsanız, deterjan paketini nemli yerlerde saklamayın. Mümkünse ağzı kapaklı bir saklama kabında muhafaza edin. Saklama kolaylığı açısından tablet deterjan kullanmanızı öneririz.

Bulaşıklarda kireç izi kalıyor ve cam eşyalar puslu bir görünüm alıyor

- Parlatıcı yetersizdir. >>> Parlatıcı eksikliği uyarı göstergesini kontrol ederek gerekirse parlatıcı ilave edin. Makinede yeterince parlatıcı varsa parlatıcı ayarını yükseltin.

- Su sertlik ayarı düşüktür veya tuz seviyesi yetersizdir. >>> Şebeke suyunun sertliğini doğru şekilde ölçerek su sertlik ayarını kontrol edin.
- Tuz kaçağı vardır. >>> Tuz doldururken dolum ağzının etrafına dökmemeye özen gösterin. Tuz doldurduktan sonra tuz haznesi kapağının kapandığından emin olun. Ön yıkama programını çalıştırarak makine içine dökülen tuzları temizleyin. Kapak altında kalan tuz taneleri ön yıkama adımıyla çözüneceği ve bu nedenle kapak gevşeyebileceği için, program sonunda kapağı bir kez daha kontrol edin.

Makinenin içinde farklı bir koku var

- Yeni bir makinenin kendisine özgü bir kokusu vardır. Bu koku birkaç yıkama sonunda kaybolacaktır.
- Filtreler tıkanmıştır. >>> Filtre sisteminin temiz olup olmadığını kontrol edin. Filtre sistemini “Temizlik ve bakım” bölümünde gösterildiği şekilde düzenli aralıklarla temizleyin.
- Parlatıcı haznesine koku yapabilecek kimyasallar konulmuştur. >>> Sirke, elde yıkama deterjanı, kireç çözücü gibi kimyasallar kullanmayın.
- Kirli bulaşıklar bulaşık makinesinde 2-3 gün bekletilmiştir. >>> Bulaşıkları makineye koyduktan sonra makineyi hemen çalıştırmayacaksınız, bulaşıkların üzerindeki kirleri alın ve iki günde bir deterjansız Ön Yıkama programını çalıştırın. Bu tür durumlarda makine içinde koku oluşmasını önlemek için makinenin kapağını tam kapatmayın. Ayrıca piyasada bulunan koku giderici ve makine temizleyici ürünleri de kullanabilirsiniz.

Bulaşıklarda pas lekesi, kararma, yüzey bozulması

- Tuz kaçağı vardır. >>> Tuz, metal yüzeylerde bozulmaya ve paslanmaya neden olabilir. Tuz doldururken dolum ağzının etrafına dökmemeye özen gösterin. Tuz doldurduktan sonra tuz haznesi kapağının kapandığından emin olun. Ön yıkama programını çalıştırarak makine içine dökülen tuzları temizleyin. Kapak altında kalan tuz taneleri ön yıkama adımıyla çözüneceği ve bu nedenle kapak gevşeyebileceği için, program sonunda kapağı bir kez daha kontrol edin.
- Tuzlu yiyecek artıkları bulaşıklar üzerinde uzun süre kalmıştır. >>> Bu tür yiyeceklerle kirlenmiş çatal kaşıklar makinede bekletilecekse, ön yıkama yapılarak kirler parça yüzeyinden uzaklaştırılmalı veya bulaşıklar bekletilmeden yıkanmalıdır.
- Elektrik tesisatında topraklama hattı yoktur. >>> Makinenizin gerçek toprak hattına bağlı olup olmadığını kontrol edin. Aksi takdirde makine içinde oluşan statik elektrik metal eşyaların yüzeyinde ark yapıp çukurcuklar oluşturarak yüzeydeki koruyucu tabakayı ortadan kaldırır ve kararmaya neden olur.
- Çamaşır suyu gibi yoğun temizleyici maddeler kullanılmıştır. >>> Metal yüzeylerdeki koruyucu tabaka, çamaşır suyu gibi temizleyicilerle temas ettiğinde zarar görür ve zaman içinde etkisini yitirir. Bulaşıklarınızı çamaşır suyuyla yıkamayın.

- Özellikle bıçak gibi metal eşyalar kullanım amacı dışında kullanılmıştır. >>> Bıçakların konserve açma gibi amaçlarda kullanılması durumunda uçlarındaki koruyucu tabaka zarar görür. Metal mutfak eşyalarını, kullanım amacı dışında kullanmayın.
- Çatal bıçaklar düşük kaliteli paslanmaz çelikten üretilmiştir. >>> Bu tür parçaların paslanması kaçınılmazdır, bulaşık makinelerinde yıkanmamalıdır.
- Daha önceden paslanmış mutfak eşyaları bulaşık makinesinde yıkanmıştır. >>> Yıkama esnasında paslı bir eşyadaki pas, diğer paslanmaz çelik yüzeylere göç edip o yüzeylerde de pas oluşmasına neden olabilir. Bu tür parçalar bulaşık makinelerinde yıkanmamalıdır.

Deterjan kutusunda deterjan kalıntısı var.

- Deterjan, yıkama işleminden uzun bir süre önce koyulmuştur. >>> Deterjanı, yıkamayı başlatmadan hemen önce koymaya özen gösterin.
- Yıkama sırasında deterjan bölmesi kapağının açılması engellenmiştir. >>> Bulaşıkları, deterjan bölmesi kapağının açılmasını ve bölmenin içine pervanelerden su gitmesini engellemeyecek şekilde yerleştirin.
- Deterjan, uygun olmayan koşullarda saklanmıştır. >>> Toz deterjan kullanıyorsanız, deterjan paketini nemli yerlerde saklamayın. Mümkünse ağız kapaklı bir saklama kabında muhafaza edin. Saklama kolaylığı açısından tablet deterjan kullanmanızı öneririz.
- Pervane delikleri tıkanmıştır. >>> Alt veya üst pervane delikleri limon çekirdeği gibi yemek kalıntıları ile tıkanmış olabilir. Pervaneleri “Temizlik ve bakım” bölümünde gösterildiği gibi düzenli aralıklarla temizleyin.

Mutfak eşyalarının üzerindeki desenler ve süslemeler siliniyor.

- Desenli bardaklar ve sır üstü desenli porselenler bulaşık makinesinde yıkanmaya uygun değildir. Cam ve porselen sofrta takımı üreticileri, bu tür mutfak eşyalarının bulaşık makinesinde yıkanmasını tavsiye etmemektedir.

Bulaşıklar çiziliyor.

- Alüminyumdan üretilen veya alüminyum içeren mutfak gereçleri ve aksesuarları bulaşık makinesinde yıkanmamalıdır.
- Tuz kaçağı vardır. >>> Tuz doldururken dolun ağzının etrafına dökmeye özen gösterin. Etrafa saçılan tuzlar çizilmeye sebep olabilir. Tuz doldurduktan sonra tuz haznesi kapağının kapandığından emin olun. Ön yıkama programını çalıştırarak makine içine dökülen tuzları temizleyin. Kapak altında kalan tuz taneleri ön yıkama adımıyla çözüneceği ve bu nedenle kapak gevşeyebileceği için, program sonunda kapağı bir kez daha kontrol edin.
- Su sertlik ayarı düşüktür veya tuz seviyesi yetersizdir. >>> Şebeke suyunun sertliğini doğru şekilde ölçerek su sertlik ayarını kontrol edin.

Sorun Giderme

- Bulaşıkların uygun yerleştirilmemesi. >>> Bardakları ve diğer cam mutfak eşyalarını sepetlere yerleştirirken diğer bulaşıklara değil sepetin kenarına, raflarına veya bardak destek teline dayayın. Yıkama esnasında suyun çarpma etkisiyle iki bardağın veya yıkanan başka bulaşıkların birbirine bulaşığa çarpması yüzeylerde çizilmeye / kırılmaya sebep olabilir.

Cam bardaklarda, elle silindiğinde çıkmayan puslu, süt bulaşığı görünümünde bir leke kalıyor. Işığa tutulduğunda mavimsi / gökkuşağı renkli bir görünüm ortaya çıkıyor.

- Fazla parlaticı kullanılmıştır. >>> Parlaticı ayarını düşürün. Parlaticı doldururken etrafa taşan parlaticıyı mutlaka temizleyin.
- Yumuşak su nedeniyle camda korozyon meydana gelmiştir. >>> Şebeke suyunun sertliğini doğru şekilde ölçerek su sertlik ayarını kontrol edin. Şebeke suyunuz yumuşaksa (<5 dH) tuz kullanmayın. Daha yüksek sıcaklıkta yıkama yapan programlar kullanın (60-65 derece gibi). Ayrıca piyasada bulunan cam koruyuculu deterjanları da kullanabilirsiniz.

Makinede köpük oluşuyor.

- Bulaşıklar makineye yerleştirilmeden önce, bulaşık deterjanıyla elde yıkanmış ve ardından durulanmadan makineye koyulmuştur. >>> Elde yıkama bulaşık deterjanlarında köpük kontrolü yoktur. Bulaşıkları makineye koymadan önce deterjanla elde yıkamanıza gerek yoktur. Bulaşık yüzeyindeki kaba kirleri suyla akıtmanız veya kağıt peçete ya da çatal ile sıyımanız yeterlidir.
- Parlaticı doldururken makinenin içine parlaticı dökülmüştür. >>> Parlaticı doldurulurken makinenin içine dökmemeye özen gösterin. Etrafa dökülen parlaticıyı kağıt peçete / havlu yardımıyla temizleyin.
- Parlaticı bölmesinin kapağı açık unutulmuştur. >>> Parlaticı doldurduktan sonra parlaticı bölmesinin kapağını kapattığınızdan emin olun.

Mutfak eşyaları kırılıyor.

- Bulaşıklar düzensiz yerleştirilmiştir. >>> Bulaşıkları, kullanma kılavuzunda belirtildiği gibi yerleştirin.
- Sepetler aşırı yüklenmiştir. >>> Sepetleri kapasitelerinin üzerinde yüklemeyin.

Program bittikten sonra bulaşık makinesinde su kalıyor.

- Filtreler tıkanmıştır. >>> Filtre sisteminin temiz olup olmadığını kontrol edin. Filtre sistemini "Temizlik ve bakım" bölümünde gösterildiği şekilde düzenli aralıklarla temizleyin.
- Tahliye hortumu tıkanmıştır / bloke olmuştur. >>> Tahliye hortumunu kontrol edin. Gerekirse çıkarıp tıkanıklığı gidirin ve montaj talimatında belirttiği gibi tekrar takın.

Müşteri Memnuniyeti Politikası

- Müşterilerimizin istek ve önerilerini her kanaldan karşılamaktan mutluluk duyarız.

Kanallarımız:

* Çağrı Merkezimiz:

444 0 888

(Sabit telefonlardan veya cep telefonlarından alan kodu çevirmeden arayın*)

* Diğer Numaramız

0216 585 8 888

- Çağrı Merkezimiz haftanın 7 günü 24 saat hizmet vermektedir.
- Çağrı Merkezimiz ile yaptığınız görüşmeler iletişim hizmeti adlığınız operatör firma tarafından sizin için tanımlanan tarifeye göre ücretlendirilir.
- Sabit veya cep telefonlarınızdan alan kodu tuşlamadan çağrı merkezi numaramızı arayarak ürününüz ile ilgili arzu ettiğiniz hizmeti talep edebilirsiniz.

* Whatsapp Numaramız:

0 549 481 80 80

* Faks Numaramız:

- 0216-423-2353

* Web Adresimiz:

- www.arcelik.com.tr

* e-posta Adresimiz:

- musteri.hizmetleri@arcelik.com

* Sosyal Medya Hesaplarımız:

- <https://www.instagram.com/arcelik/>

- <https://twitter.com/arcelik>

- <https://www.facebook.com/arcelik/>

- <https://www.youtube.com/user/tvarcelik>

* Posta Adresimiz:

- Arçelik A.Ş. Karaağaç Caddesi No:2-6,
34445, Sütlüce / İSTANBUL

* Bayilerimiz,

- <https://www.arcelik.com.tr/arcelik-bayileri>

- Müşterilerimizden iletilen istek ve önerilerin Arçelik'e ulaştığı bilgisini, müşteri profili ayrımı yapılmaksızın kendilerine 24 saat içinde veriz.
- Müşteri Hizmetleri sürecimiz:
Müşterilerimizin istek ve önerilerini;
 - * İzlenebilir, raporlanabilir, şeffaf ve güvenli tek bir bilgi havuzunda toplarız.
 - * Yasal düzenlemelere uygun, objektif, adil ve gizlilik içinde ele alır ve değerlendiriz.
 - * Bu geri bildirimleri süreçlerimizin daha mükemmel hale getirilmesinde kullanırız.
- Arçelik olarak, mükemmel müşteri deneyimini yaşatmayı ana ilke olarak kabul eder, müşteri odaklı bir yaklaşım benimseriz.
- Bütün süreçlerimizi yönetim sistemi ile entegre ederek birbirini kontrol eden bir yapı geliştirilmesini sağlarız.
Yönetim hedeflerini de bu sistem üzerinden besleriz.

Aşağıdaki önerilere uymanızı rica ederiz.

- Ürününüzü aldığınızda Garanti belgesini Yetkili Satıcınıza onaylattırınız.
- Ürününüzü kullanma kılavuzu esaslarına göre kullanınız.
- Ürününüz ile ilgili hizmet talebiniz olduğunda yukarıdaki telefon numaralarından Çağrı Merkezimize başvurunuz.
- Hizmet için gelen teknisyene "teknisyen kimlik kartı"nı sorunuz.
- İşiniz bittiğinde Yetkili servis teknisyeninden "Hizmet Fişi" istemeyi unutmayınız. alacağınız "Hizmet Fişi" , ilerde ürününüzde meydana gelebilecek herhangi bir sorunda size yarar sağlayacaktır.
- Ürünün kullanım ömrü: 10 yıldır. (Ürünün fonksiyonunu yerine getirebilmesi için gerekli yedek parça bulundurma süresi)

Hizmet talebinin değerlendirilmesi

1

Müşteri Başvurusu



Web sitesi



444 0 888
Çağrı merkezi



Yetkili Servis



musteri.hizmetleri
@arcelik.com



Yetkili Satıcı



Faks
0216 423 23 53

2

Başvuru kaydı

Başvuru Konusu
Müşteri Adı, Soyadı
Müşteri Telefonu
Müşteri Adresi

3

Hizmet talebinin alınması

- Hizmet talebi analizi
- Hizmet hakkında müşterinin bilgilendirilmesi (Keşif,nakliye,montaj,bilgi,onarım,değişim vb.)
- Hizmet hakkında gerekli işlemin gerçekleştirilmesi

4

Müşteri memnuniyetinin alınması

Memnun

Memnun
değil

5

Başvuru kaydının kapatılıp, bilgilerin saklanması

Uygun Kullanım ve Garanti ile İlgili Dikkat Edilmesi Gereken Hususlar;

Aşağıda belirtilen sorunların giderilmesi ücret karşılığında yapılır. Bu durumlar için garanti şartları uygulanmaz;

- 1)** Kullanım hatalarından kaynaklanan hasar ve arızalar,
- 2)** Malın tüketiciye tesliminden sonraki yükleme, boşaltma, taşıma vb. sırasında oluşan hasar ve arızalar,
- 3)** Malın kullanıldığı yerin elektrik (priz, gerilim, topraklama vb.), su (su basıncı, musluk vb.), doğalgaz, telefon, internet vb. şebekesi ve/veya altyapısı (gider, zemin, ortam vb.) kaynaklı meydana gelen hasar ve arızalar,
- 4)** Doğa olayları ve yangın, su baskını vb. kaynaklı meydana gelen hasar ve arızalar,
- 5)** Malın tanıtma ve kullanma kılavuzlarında yer alan hususlara aykırı kullanılmasından kaynaklanan hasar ve arızalar,
- 6)** Malın, 6502 sayılı Tüketicinin Korunması Hakkındaki Kanununda tarif edilen şekli ile ticari veya mesleki amaçlarla kullanımı durumunda ortaya çıkan hasar ve arızalar,
- 7)** Mala yetkisiz kişiler tarafından bakım, onarım veya başka bir nedenle müdahale edilmesi durumlarında mala verilmiş garanti sona erecektir.

Garanti uygulaması sırasında değiştirilen malın garanti süresi, satın alınan malın kalan garanti süresi ile sınırlıdır.

Bulaşık Makinesi

GARANTİ ŞARTLARI

- 1) Garanti süresi, malın teslim tarihinden itibaren başlar ve 3 yıldır.
- 2) Malın tanıtma ve kullanma kılavuzunda gösterildiği şekilde kullanılması ve Arçelik A.Ş.'nin yetkili kıldığı servis çalışanları dışındaki şahıslar tarafından bakım, onarım veya başka bir nedenle müdahale edilmemiş olması şartıyla, malın bütün parçaları dahil olmak üzere tamamını; malzeme, işçilik ve üretim hatalarına karşı malın teslim tarihinden itibaren yukarıda belirtilen süre kadar garanti eder.
- 3) Malın ayıplı olduğunun anlaşılması durumunda tüketicici, 6502 sayılı Tüketicinin Korunması Hakkında Kanununun 11 inci maddesinde yer alan;
 - a- Sözleşmeden dönme,
 - b- Satış bedelinden indirim isteme,
 - c- Ücretsiz onarılmasını isteme,
 - ç- Satılan ayıpsız bir misli ile değiştirilmesini isteme, haklarından birini kullanabilir.
- 4) Tüketicinin bu haklardan ücretsiz onarım hakkını seçmesi durumunda satıcı; işçilik masrafı, değiştirilen parça bedeli ya da başka herhangi bir ad altında hiçbir ücret talep etmeksizin malın onarımını yapmak veya yaptırmakla yükümlüdür. Tüketicici ücretsiz onarım hakkını üretici veya ithalatçıya karşı da kullanabilir. Satıcı, üretici ve ithalatçı tüketicinin bu hakkını kullanmasından müteselsilen sorumludur.
- 5) Tüketicinin, ücretsiz onarım hakkını kullanması halinde malın;
 - Garanti süresi içinde tekrar arızalanması,
 - Tamiri için gereken azami sürenin aşılması,
 - Tamirinin mümkün olmadığının, yetkili servis istasyonu, satıcı, üretici veya ithalatçı tarafından bir raporla belirlenmesi durumlarında;tüketicici malın bedel iadesini, ayıp oranında bedel indirimini veya imkân varsa malın ayıpsız misli ile değiştirilmesini satıcıdan talep edebilir. Satıcı, tüketicinin talebini reddedemez. Bu talebin yerine getirilmemesi durumunda satıcı, üretici ve ithalatçı müteselsilen sorumludur.
- 6) İlgili mevzuatlarda belirlenen kullanım ömrü süresince malın azami tamir süresi 20 iş gününü, geçemez. Bu süre, garanti süresi içerisinde mala ilişkin arızanın yetkili servis istasyonuna veya satıcıya bildirim tarihi, garanti süresi dışında ise malın yetkili servis istasyonuna teslim tarihinden itibaren başlar. Garanti kapsamı içerisindeki malın arızasının 10 iş günü içerisinde giderilememesi halinde, üretici veya ithalatçı; malın tamiri tamamlanuncaya kadar, benzer özelliklere sahip başka bir malı tüketicinin kullanımına tahsis etmek zorundadır. Benzer özelliklere sahip başka bir malın tüketicici tarafından istenmemesi halinde üretici veya ithalatçılar bu yükümlülüğünden kurtulur. Malın garanti süresi içerisinde arızalanması durumunda, tamirle geçen süre garanti süresine eklenir.
- 7) Malın kullanma kılavuzunda yer alan hususlara aykırı kullanılmasından kaynaklanan hasar ve arızalar garanti kapsamı dışındadır.
- 8) Tüketicici, garantiden doğan haklarının kullanılmasında ilgili olarak çıkabilecek uyuşmazlıklarda yerleşim yerinin bulunduğu veya tüketicici işleminin yapıldığı yerdeki Tüketicici Hakem Heyetine veya Tüketicici Mahkemesine başvurabilir.
- 9) Satıcı tarafından bu Garanti Belgesinin verilmemesi durumunda, tüketicici Ticaret Bakanlığı Tüketicinin Korunması ve Piyasa Gözetimi Genel Müdürlüğüne başvurabilir.

Üretici veya İthalatçı Firmamız:

Unvanı: Arçelik A.Ş.
Adresi: Arçelik A.Ş. Karaağaç Caddesi No:2-6, 34445,
Sütlüce / İSTANBUL
Telefonu: (0-216) 585 8 888
Faks: (0-216) 423 23 53
web adresi: www.arcelik.com.tr

Malın

Markası: Arçelik
Cinsi: Bulaşık Makinesi
Modeli:
Seri No:
Garanti Süresi: 3 YIL
Azami Tamir Süresi: 20 İş günü

GENEL MÜDÜR



Arçelik A.Ş.

GENEL MÜDÜR YRD.



Satıcı Firmamız:

Unvanı:
Adresi:
Telefonu:
Faks:
e-posta:

Fatura Tarih ve Sayısı:
Teslim Tarihi ve Yeri:
Yetkilinin İmzası:
Firmamız Kaşesi:

Bu bölümü, ürünü aldığınız Yetkili Satıcı imzalayacak ve kaşeleyecektir.

Uygun Kullanım ve Garanti ile İlgili Dikkat Edilmesi Gereken Hususlar;

Aşağıda belirtilen sorunların giderilmesi ücret karşılığında yapılır. Bu durumlar için garanti şartları uygulanmaz;

- 1)** Kullanım hatalarından kaynaklanan hasar ve arızalar,
- 2)** Malın tüketiciye tesliminden sonraki yükleme, boşaltma, taşıma vb. sırasında oluşan hasar ve arızalar,
- 3)** Malın kullanıldığı yerin elektrik (priz, gerilim, topraklama vb.), su (su basıncı, musluk vb.), doğalgaz, telefon, internet vb. şebekesi ve/veya altyapısı (gider, zemin, ortam vb.) kaynaklı meydana gelen hasar ve arızalar,
- 4)** Doğa olayları ve yangın, su baskını vb. kaynaklı meydana gelen hasar ve arızalar,
- 5)** Malın tanıtma ve kullanma kılavuzlarında yer alan hususlara aykırı kullanılmasından kaynaklanan hasar ve arızalar,
- 6)** Malın, 6502 sayılı Tüketicinin Korunması Hakkındaki Kanununda tarif edilen şekli ile ticari veya mesleki amaçlarla kullanımı durumunda ortaya çıkan hasar ve arızalar,
- 7)** Mala yetkisiz kişiler tarafından bakım, onarım veya başka bir nedenle müdahale edilmesi durumlarında mala verilmiş garanti sona erecektir.

Garanti uygulaması sırasında değiştirilen malın garanti süresi, satın alınan malın kalan garanti süresi ile sınırlıdır.

GARANTİ ŞARTLARI

- 1) Garanti süresi, malın teslim tarihinden itibaren başlar ve 3 yıldır.
- 2) Malın tanıtma ve kullanma kılavuzunda gösterildiği şekilde kullanılması ve Arçelik A.Ş.'nin yetkili kıldığı servis çalışanları dışındaki şahıslar tarafından bakım, onarım veya başka bir nedenle müdahale edilmemiş olması şartıyla, malın bütün parçaları dahil olmak üzere tamamını; malzeme, işçilik ve üretim hatalarına karşı malın teslim tarihinden itibaren yukarıda belirtilen süre kadar garanti eder.
- 3) Malın ayıplı olduğunun anlaşılması durumunda tüketicici, 6502 sayılı Tüketicinin Korunması Hakkında Kanununun 11 inci maddesinde yer alan;
 - a- Sözleşmeden dönme,
 - b- Satış bedelinden indirim isteme,
 - c- Ücretsiz onarılmasını isteme,
 - ç- Satılan ayıpsız bir misli ile değiştirilmesini isteme, haklarından birini kullanabilir.
- 4) Tüketicinin bu haklardan ücretsiz onarım hakkını seçmesi durumunda satıcı; işçilik masrafı, değiştirilen parça bedeli ya da başka herhangi bir ad altında hiçbir ücret talep etmeksizin malın onarımını yapmak veya yaptırmakla yükümlüdür. Tüketicici ücretsiz onarım hakkını üretici veya ithalatçıya karşı da kullanabilir. Satıcı, üretici ve ithalatçı tüketicinin bu hakkını kullanmasından müteselsilen sorumludur.
- 5) Tüketicinin, ücretsiz onarım hakkını kullanması halinde malın;
 - Garanti süresi içinde tekrar arızalanması,
 - Tamiri için gereken azami sürenin aşılması,
 - Tamirinin mümkün olmadığının, yetkili servis istasyonu, satıcı, üretici veya ithalatçı tarafından bir raporla belirlenmesi durumlarında;tüketicici malın bedel iadesini, ayıp oranında bedel indirimini veya imkân varsa malın ayıpsız misli ile değiştirilmesini satıcıdan talep edebilir. Satıcı, tüketicinin talebini reddedemez. Bu talebin yerine getirilmemesi durumunda satıcı, üretici ve ithalatçı müteselsilen sorumludur.
- 6) İlgili mevzuatlarda belirlenen kullanım ömrü süresince malın azami tamir süresi 20 iş gününü, geçemez. Bu süre, garanti süresi içerisinde mala ilişkin arızanın yetkili servis istasyonuna veya satıcıya bildirim tarihi, garanti süresi dışında ise malın yetkili servis istasyonuna teslim tarihinden itibaren başlar. Garanti kapsamı içerisindeki malın arızasının 10 iş günü içerisinde giderilememesi halinde, üretici veya ithalatçı; malın tamiri tamamlanuncaya kadar, benzer özelliklere sahip başka bir malı tüketicinin kullanımına tahsis etmek zorundadır. Benzer özelliklere sahip başka bir malın tüketicici tarafından istenmemesi halinde üretici veya ithalatçılar bu yükümlülüğünden kurtulur. Malın garanti süresi içerisinde arızalanması durumunda, tamirle geçen süre garanti süresine eklenir.
- 7) Malın kullanma kılavuzunda yer alan hususlara aykırı kullanılmasından kaynaklanan hasar ve arızalar garanti kapsamı dışındadır.
- 8) Tüketicici, garantiden doğan haklarının kullanılması ile ilgili olarak çıkabilecek uyuşmazlıklarda yerleşim yerinin bulunduğu veya tüketicici işleminin yapıldığı yerdeki Tüketicici Hakem Heyetine veya Tüketicici Mahkemesine başvurabilir.
- 9) Satıcı tarafından bu Garanti Belgesinin verilmemesi durumunda, tüketicici Ticaret Bakanlığı Tüketicinin Korunması ve Piyasa Gözetimi Genel Müdürlüğüne başvurabilir.

Üretici veya İthalatçı Firmamız:

Unvanı: Arçelik A.Ş.
Adresi: Arçelik A.Ş. Karaağaç Caddesi No:2-6, 34445,
Sütlüce / İSTANBUL
Telefonu: (0-216) 585 8 888
Faks: (0-216) 423 23 53
web adresi: www.arçelik.com.tr

Malın

Markası: Arçelik
Cinsi: Bulaşık Makinesi
Modeli:
Seri No:
Garanti Süresi: 3 YIL
Azami Tamir Süresi: 20 İş günü

GENEL MÜDÜR



Arçelik A.Ş.

GENEL MÜDÜR YRD.



Satıcı Firmamız:

Unvanı: **Fatura Tarih ve Sayısı:**
Adresi: **Teslim Tarihi ve Yeri:**
Telefonu: **Yetkilinin İmzası:**
Faks: **Firmamız Kaşesi:**
e-posta:

Bu bölümü, ürünü aldığınız Yetkili Satıcı imzalayacak ve kaşeleyecektir.