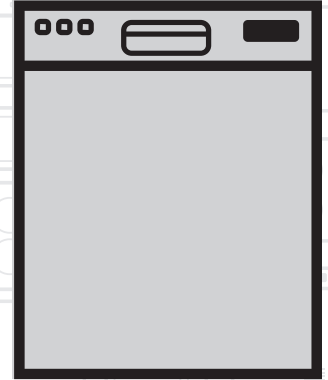


# غسالة الصحون

دليل المستخدم



BM 3033  
BM 3033 S

**beko**

**AR**

## الرجاء قراءة دليل المستخدم هذا أولاً

عملينا العزيز،

نأمل أن تحصل على أفضل النتائج من هذا المنتج والذي تم تصنيعه في مصانع عالية الجودة وخضع لإجراءات رقابة الجودة الصارمة. وبالتالي يرجى قراءة هذا الدليل بالكامل وكل المستندات الأخرى ذات الصلة وبغاية قبل استخدام المنتج والاحتفاظ به للرجوع إليه في المستقبل. في حالة تحويل ملكية المنتج لأي شخص آخر، يرجى إعطاء الدليل له أيضاً. احرص على ضرورة اتباع كل التحذيرات والمعلومات الواردة في دليل الاستخدام هذا. تذكر أن هذا الدليل يسري أيضاً على العديد من الموديلات الأخرى. وسيتم توضيح الفروق بين الموديلات في هذا الدليل.

### تفسير الرموز الواردة في هذا الدليل

تم استخدام الرموز التالية في هذا الدليل.

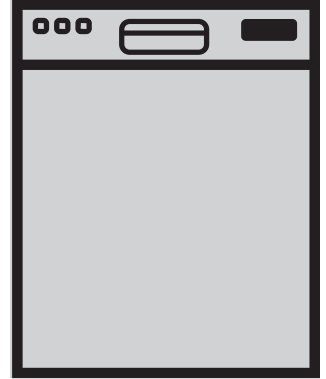
معلومات مهمة أو تلميحات مفيدة حول الاستخدام	
تحذير من مواقف خطيرة حول الحياه والممتلكات.	
تحذير من صدمة كهربية.	
لقد تم تصنيع مواد تغليف الغسالة من مواد قابلة لإعادة التدوير بما يتوافق مع القواعد البيئية الوطنية لدينا.	

لا تتخلص من مواد التغليف ضمن النفايات المنزلية أو البقايا الأخرى. خذها إلى نقاط تجميع مواد التغليف الموصى بها من السلطات المحلية.



# غسالة الصحون

دليل المستخدم



BM 3033  
BM 3033 S

**AR**

## الرجاء قراءة دليل المستخدم هذا أولاً

عملينا العزيز،

نأمل أن تحصل على أفضل النتائج من هذا المنتج والذي تم تصنيعه في مصانع عالية الجودة وخضع لإجراءات رقابة الجودة الصارمة. وبالتالي يرجى قراءة هذا الدليل بالكامل وكل المستندات الأخرى ذات الصلة وبعناية قبل استخدام المنتج والاحتفاظ به للرجوع إليه في المستقبل. في حالة تحويل ملكية المنتج لأي شخص آخر، يرجى إعطاء الدليل له أيضاً. احرص على ضرورة اتباع كل التحذيرات والمعلومات الواردة في دليل الاستخدام هذا. تذكر أن هذا الدليل يسري أيضاً على العديد من الموديلات الأخرى. وسيتم توضيح الفروق بين الموديلات في هذا الدليل.

### تفسير الرموز الواردة في هذا الدليل

تم استخدام الرموز التالية في هذا الدليل.

معلومات مهمة أو تلميحات مفيدة حول الاستخدام	
تحذير من مواقف خطيرة حول الحياه والممتلكات.	
تحذير من صدمة كهربية.	
لقد تم تصنيع مواد تغليف الغسالة من مواد قابلة لإعادة التدوير بما يتوافق مع القواعد البيئية الوطنية لدينا.	

لا تتخلص من مواد التغليف ضمن النفايات المنزلية أو البقايا الأخرى. خذها إلى نقاط تجميع مواد التغليف الموصى بها من السلطات المحلية.



<b>تشغيل المنتج 5</b>	<b>28</b>	<b>تعليمات السلامة والبيئة 1</b>	<b>7</b>
الأزرار.....	28	السلامة العامة.....	7
إعداد الغسالة.....	28	الغرض المصممة من أجله غسالة الأطباق.....	7
اختيار البرنامج.....	28	سلامة الأطفال.....	8
الوظائف المساعدة.....	30	التخلص من مواد التغليف.....	8
بدء تشغيل البرنامج.....	30	نقل المنتج.....	8
متابعة البرنامج.....	30	والتخلص من فضلات WEEE التوافق مع مواصفة.....	8
إلغاء البرنامج.....	30	المنتج.....	8
مؤشر المسحوق.....	31	RoHS التوافق مع مواصفة.....	8
مؤشر مساعد الشطف.....	31	معلومات التغليف.....	8
نهاية البرنامج.....	31		
ضبط كمية مساعد الشطف.....	31	<b>غسالة الأطباق 2</b>	<b>9</b>
		نبذة عامة.....	9
<b>الصيانة والتنظيف 6</b>	<b>32</b>	التجفيف بالمروحة التريبنية.....	10
تنظيف السطح الخارجي للغسالة.....	32	المواصفات الفنية.....	10
تنظيف الجزء الداخلي للغسالة.....	32		
تنظيف الفلاتر.....	32	<b>التركيب 3</b>	<b>11</b>
تنظيف فلتر الخرطوم.....	33	المكان الملائم للتركيب.....	11
تنظيف المراوح.....	34	توصيل مصدر إمداد الماء.....	11
المروحة السفلية.....	34	التوصيل بمنفذ التصريف.....	12
المروحة العلوية.....	34	التوصيلات الكهربائية.....	12
		ضبط نظام معالجة عسر الماء.....	14
<b>اكتشاف المشكلات وحلها 7</b>	<b>35</b>		
		<b>التحضير 4</b>	<b>14</b>
		نصائح لتوفير الطاقة.....	14
		نظام معالجة عسر الماء.....	14
		إضافة المسحوق.....	16
		المنظفات.....	17
		الأقراص المنظفة.....	18
		مساعد الشطف.....	18
		الأشياء التي لا يجب غسلها في غسالة الأطباق.....	19
		وضع الأطباق في غسالة الأطباق.....	19
		سلة أدوات المائدة.....	21
		سلة أدوات المائدة.....	21
		أسنان السلة السفلية القابلة للطي.....	22
		أسنان السلة السفلية القابلة للطي.....	22
		رف خدمة السلة العلوية متعدد الأغراض.....	23
		Soft Touch Accessory.....	23
		Lower Basket Glass Holder.....	23
		رف السلة السفلية متعدد الأغراض / ضبط الارتفاع.....	24
		سلك زجاجات السلة السفلية.....	25
		دعامات (Tray Wash).....	25
		فارغة والسلة الارتفاع ضبط.....	25
		رف ضبط ارتفاع السلة العلوية.....	26
		ضبط ارتفاع السلة العلوية.....	26
		سلة أدوات المائدة العلوية.....	27
		سلة أدوات المائدة العلوية.....	27

لا تستخدم مذيبات كيميائية في هذا المنتج. فقد تؤدي إلى خطر وقوع انفجار.

عندما تجذب السلتين العلوية والسفلية تماما، فإن باب المنتج سيتحمل كل وزن السلتين. لا تضع أحمالا على الباب والإفقد يميل المنتج.

لا تترك باب المنتج مفتوحا إلا في أثناء القيام بالتحميل أو التفريغ.

لا تفتح باب المنتج أثناء تشغيله إلا في حالة الضرورة. تجنب اندفاع البخار الساخن عندما تريد أن تفتح الباب.

## الغرض المصممة من أجله غسالة الأطباق

### الأطباق

- هذا المنتج مصمم للاستخدام المنزلي.
- يجب أن يستخدم فقط لغسل الأطباق المنزلية فقط.
- هذا الجهاز مُعد للاستخدام في المنزل والتطبيقات المشابهة مثل:
  - مناطق مطبخ العاملين في المحلات، والمكاتب، وبيئات العمل الأخرى؛
  - منزل المزرعة؛
  - من خلال العملاء في الفنادق، والموتيلات، وبيئات الإقامة الأخرى؛
  - بيئات الفراش والإفطار
- يجب أن يستخدم فقط منظفات غسالات الأطباق والمواد المساعدة على الشطف والإضافات الآمنة فقط.
- تخلي الشركة طرفها عن أي مسؤولية مرتبطة على الاستخدام أو النقل غير الصحيح.
- يمكن استخدام هذا الجهاز من خلال الأطفال بعمر 8 سنوات فأكثر، والأشخاص ذوي الإعاقة البدنية، أو الحسية، أو الذهنية أو الذين ليس لديهم الخبرة أو المعرفة إذا كان ذلك تحت رقابة أو تعليمات فيما يتعلق باستخدام الجهاز بطريقة آمنة وفهم المخاطر التي ينطوي عليها، ولا يتعين على الأطفال اللعب بالجهاز. لا ينبغي للأطفال اللعب بالجهاز. لا يجوز إجراء التنظيف والصيانة التي يقوم

- يحتوي هذا القسم على إرشادات السلامة التي تساعد في الحماية من الإصابات الشخصية والأضرار المادية. ويؤدي عدم اتباع هذه الإرشادات إلى إلغاء الضمان.

## السلامة العامة

- لا تضع الغسالة مطلقاً على أرضية مغطاة بالسجاد، وإلا فإن نقص تدفق الهواء أسفل الغسالة قد يتسبب في تسخين الأجزاء الكهربائية بدرجة شديدة. وهو ما قد يتسبب في حدوث مشكلات بالغسالة.
- لا تشغل الغسالة في حالة تلف كبل الطاقة أو القابس. اتصل بوكيل الخدمة المعتمد.
- قم بتوصيل الغسالة بمنفذ تيار كهربائي أرضي محمي بمصهر متوافق مع القيم في جدول "المواصفات الفنية". لا تهمل تركيب التأسيس بواسطة فني كهربائي مؤهل. لأن تكون شركتنا مسئولة عن أي تلفيات قد تنشأ عند استخدام الغسالة بدون طرف أرضي بما يتفق مع اللوائح المحلية.
- يجب التأكد من ربط خرطوم إمداد الماء وخرطوم التصريف وعدم تلفهما.
- افصل قابس الغسالة عند عدم استخدامها.
- لا تغسل الغسالة بصيب الماء فوقها أو رش الماء عليها مطلقاً! حيث إن ذلك ينطوي على خطر الإصابة بصدمة كهربائية!
- لا تلمس القابس مطلقاً بيد مبتلة! لا تفصل القابس مطلقاً عن طريق جذب الكبل، ولكن عن طريق جذب القابس نفسه.
- يجب فصل الغسالة أثناء إجراءات التركيب، والصيانة، والتنظيف، والإصلاح.
- يقوم مركز الخدمة دائماً بإجراءات التركيب والإصلاح. جهة الصنع غير مسؤولة عن الأعطال المترتبة على إجراءات يقوم بها شخص غير معتمد.

يتوافق هذا الجهاز مع المواصفة  
WEEE للاتحاد الأوروبي  
(2012/19/EU). هذا المنتج

يحمل رمز التصنيف لنفايات

الأجهزة الكهربائية والإلكترونية  
(WEEE). هذا المنتج تم تصنيعه بأجزاء  
وخامات عالية الجودة يمكن أن يتم إعادة  
استغلالها وهي مناسبة لإعادة التدوير. لا  
تتخلص من فضلات المنتج ضمن النفايات  
المنزلية والفضلات الأخرى عند انتهاء  
عمره الافتراضي. خذها إلى مركز تجميع  
النفايات لإعادة تدوير الأجهزة الكهربائية  
والإلكترونية. يرجى استشارة السلطات  
المحلية لمعرفة المزيد عن مراكز التجميع  
هذه.

### التوافق مع مواصفة RoHS

المنتج الذي اشتريته متوافق مع المواصفة  
EU RoHS للاتحاد الأوروبي  
(2011/65/EU). وهو لا يحتوي  
على مواد ضارة ومحظورة مصنفة في  
المواصفة.

### معلومات التغليف

لقد تم تصنيع مواد تغليف الغسالة من مواد  
قابلة لإعادة التدوير بما يتوافق مع القواعد  
البيئية الوطنية لدينا. لا تتخلص من مواد  
التغليف ضمن النفايات المنزلية أو البقايا  
الأخرى. خذها إلى نقاط تجميع مواد  
التغليف الموصى بها من السلطات المحلية.

بها المستخدم من خلال الأطفال بدون  
رقابة عليهم.

### سلامة الأطفال

- الأجهزة الكهربائية خطيرة على  
الأطفال. لذا، ابق الأطفال بعيداً عن  
المنتج أثناء تشغيله. ولا تسمح لهم  
بالعبث في المنتج.
- لا تنسى إغلاق باب المنتج عند ترك  
المكان الذي يوجد به الجهاز.
- قم بتخزين المنظفات والإضافات في  
مكان آمن بعيداً عن متناول الأطفال.

### التخلص من مواد التغليف

تعد مواد التغليف خطيرة على الأطفال.  
ضع مواد التغليف في مكان آمن بعيداً عن  
متناول الأطفال.

لقد تم تصنيع مواد تغليف الغسالة من مواد  
قابلة لإعادة التدوير. قم بالتخلص منها  
بطريقة مناسبة وتصنيفها وفقاً لإرشادات  
إعادة التدوير. ولا تتخلص منها مع النفايات  
المنزلية العادية.

### نقل المنتج

إذا كانت هناك حاجة لنقل  
المنتج، فقم بذلك والمنتج في  
الوضع العمودي وأمسكه من  
الجانب الخلفي. فقد يؤدي وضع  
المنتج على جانبه الأمامي  
إلى بلل أو تلف الأجزاء  
الإلكترونية.

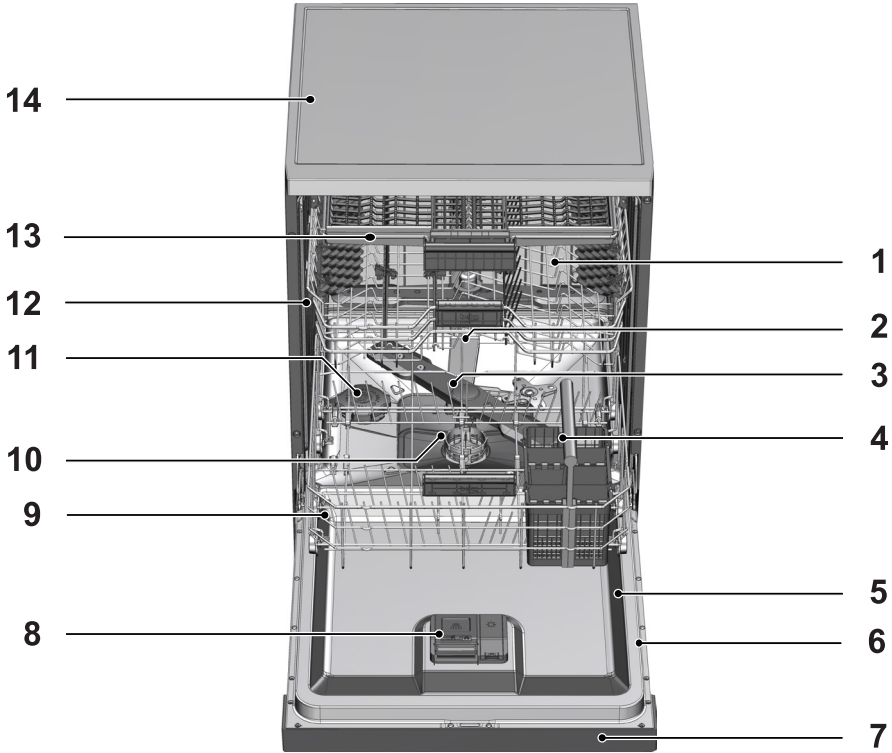


1. لبق يبرهكل رايتلا نء ءلا سغلا ل صفا  
إهلقء.
2. فيرستو دادمء ت لاصو ءلا ز اءمء  
ءاملا.
3. ءلا سغلا يء ءءنا ل ل مايملا فيرستبءمء  
ءامامء.

### التوافق مع مواصفة WEEE

والتخلص من فضلات المنتج

## نبتة عامة



1. السلة العلوية
2. المروحة العلوية
3. المروحة السفلية
4. سلة الفضيات
5. الباب
6. ملصق التصنيف
7. لوحة التحكم
8. موزع المنظفات
9. السلة السفلية
10. الفلاتر
11. مؤشر صندوق المسحوق
12. مجرى السلة العلوية
13. سلة أدوات المائدة العليا (حسب بعض الطراز)
14. سطح الطاولة (حسب بعض الطراز)
15. نظام تجفيف بمروحة (حسب الموديل)

## المواصفات الفنية

التوافق مع المعايير وبيانات الاختبار / بيان التوافق للمجموعة الأوروبية



يتوافق هذا الجهاز مع المعايير الأوروبية التالية:  
تتوافق مراحل تطوير وإنتاج وبيع هذا المنتج مع قواعد السلامة الواردة في كل تشريعات الاتحاد الأوروبي ذات الصلة.

2014/35/EU, 2014/30/EU, 93/68/EC, IEC 60436/DIN 44990, EN 50242

منفذ الطاقة	220 - 240 فولت، 6050 هرتز (انظر الملصق)
الاستهلاك الكلي للطاقة	1800-2100 واط (انظر الملصق)
استهلاك الطاقة للسخان	1800 واط (انظر الملصق)
التيار الكلي (حسب الموديل)	10 واط (انظر الملصق)
استهلاك الطاقة لمضخة الصرف	30 واط (انظر الملصق)
ضغط المياه	0.3 بار - 10 بارات (= 3 - 100 ن/سم <sup>2</sup> = 0.01 - 1.0 ميغا باسكال)

يجوز أن يتم تغيير المواصفات الفنية بدون إشعار مسبق بغرض تحسين جودة المنتج.



إن الأشكال التوضيحية الواردة في هذا المنتج هي أشكال تخطيطية وقد لا تتوافق تماما مع المنتج.



تم الحصول على القيم الواردة بملصقات المنتج أو بالمراجع المطبوعة المرفقة بالمنتج في المعمل وفقاً للمعايير ذات الصلة. وقد تختلف هذه القيم وفقاً لظروف التشغيل والظروف البيئية الخاصة بالمنتج.



## التجفيف بالمروحة التريينية

(حسب بعض الطراز)

يضمن نظام التجفيف بالمروحة التريينية تجفيف فعال لأطباقك.

من العادي أن تسمع صوتاً مختلفاً عن دورة الغسل أثناء فترة تشغيل المروحة.

## ملاحظة لمعامل الاختيار:

سيتم الإمداد بالمعلومات الضرورية لاختبارات الأداء حسب الطلب. يمكنك الطلب من خلال البريد الإلكتروني التالي:

[dishwasher@standardloading.com](mailto:dishwasher@standardloading.com)

لا تنسى أن توفر أرقام الرمز والمخزون والرقم التسلسلي الخاص بالمنتج المزمع اختياره في طلبك عبر البريد الإلكتروني بالإضافة إلى معلومات الاتصال الخاصة بك. توجد أرقام الرمز والمخزون والرقم التسلسلي الخاص بالمنتج على الملصق الموجود على جانب الباب.

- ضع الغسالة على بعد 1 سم على الأقل من حواف قطع الأثاث الأخرى.
- ضع الغسالة على أرض صلبة. لا تضع الغسالة على بساط ذي وبر طويل أو على أي سطح مشابه لذلك.

لا تضع الغسالة فوق كبل الطاقة.



- تأكد من أن اخترت المكان الذي سيسمح لك بتحميل الأطباق وتفريغها بطريقة سهلة وسريعة.
- قم بتركيب المنتج في مكان قريب من الصنبور وفتحة الصرف. اختر مكان التركيب أخذًا في الاعتبار أنه لن يتغير بعد القيام بالتوصيلات.

### توصيل مصدر إمداد الماء

نوصي بتركيب فلتر على فتحة إمداد الماء الموجودة بالمنزل/الشقة لحماية الغسالة من الأضرار التي قد تنتج عن الملوثات (مثل الرمال والأوساخ والأثرية... الخ) والتي تأتي من شبكة المياه المحلية أو من شبكة المياه الخاصة بك بالإضافة إلى تجنب بعض الشكاوي مثل اللون الأصفر أو تراكم الطين عند نهاية الغسيل.



**درجة الحرارة المسموح بها: حتى 25 درجة مئوية**  
لا يمكن توصيل غسالة الأطباق بأجهزة مياه دافئة مفتوحة أو سخانات مياه بيئية.

- لا تستخدم خرطوم فتحات الماء القديمة أو المستخدمة في الغسالة الجديدة. استخدم خرطوم فتحة المياه الجديد المرفق مع المنتج.
- قم بتوصيل خرطوم فتحة المياه مباشرة بصنبور المياه. يجب أن يكون الضغط الناتج من الصنبور 0.3 بار كحد أدنى و 10 بار كحد أقصى. إذا تجاوز الضغط 10 بار، يجب تركيب صمام تفريغ الضغط بينهما.
- افتح الصنابير بالكامل بعد توصيل الخرطوم للتحقق من عدم وجود تسرب للماء عند الوصلات.

- استعن بأقرب وكيل خدمة معتمد لتركيب الجهاز. ليصبح المنتج جاهز للاستخدام، راجع المعلومات في دليل المستخدم وتأكد من أن أنظمة الكهرباء وإمداد الماء وتصريفه مناسبة قبل الاتصال بمركز الخدمة المعتمد. وإذا لم تكن كذلك، فيرجى الاتصال بفني وسباك مؤهلين للقيام بأي تعديلات ضرورية.

إعداد المكان والتجهيزات الكهربائية وتجهيزات إمداد الماء وتصريفه في مكان التركيب يعد من مسئولية العميل.



يجب أن يقوم مركز الخدمة المعتمد بالتركيب والتوصيلات الكهربائية للمنتج. جهة الصنع غير مسؤولة عن الأعطال المترتبة على إجراءات يقوم بها شخص غير معتمد.



قبل التركيب، يجب التأكد بصرياً من خلو المنتج من العيوب. وفي حالة وجود عيوب لا تقم بتركيبه. يمكن أن تمثل المنتجات التالفة خطراً على سلامتك.



تأكد من عدم انثناء مدخل الماء وخرطوم التصريف وأيضاً كبل الطاقة، أو انحسارها أو تشققها أثناء دفع الجهاز في مكانه بعد إجراءات التركيب أو التنظيف.



عند وضع المنتج، يجب مراعاة ألا تتلف الأرضية أو الجدران أو الأنابيب.. الخ. ولا تمسك المنتج من بابه أو اللوحة لتحريكه.

### المكان الملائم للتركيب

- ضع المنتج على أرضية صلبة وثابتة تستطيع تحمل ثقل الغسالة! يجب تركيب المنتج على سطح مستو لكي يمكن غلق الباب بسهولة وأمان.
- لا تقوم بتركيب المنتج في مكان يحتمل أن تهبط درجة حرارته عن 0 درجة مئوية.

يجب توصيل أنبوب الصرف بنظام الصرف ويجب ألا يتم توصيله بأي مصدر للمياه السطحية.



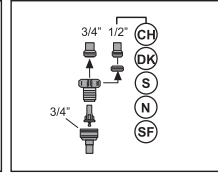
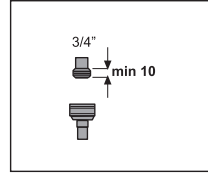
استخدم موصل ربط الخرطوم لتوصيل خرطوم فتحة المياه بصنوبر المياه بسلك خارجي قطره 3/4 بوصة. إذا لزم الأمر، استخدم فلتر لتنقية الرواسب من الأنابيب.



### ضبط الأرجل

إذا تعذر إغلاق المنتج بشكل سليم أو إذا كان المنتج يتأرجح عندما تريد أن تدفعه قليلاً، فيجب ضبط أرجل المنتج. اضبط أرجل المنتج كما هو موضح في دليل التركيب المرفق مع المنتج.

ينبغي محاذاة باب غسالة الصحن بشكل صحيح وإلا فقد يهرب البخار الساخن! خطر حدوث حروق خطيرة، أو إصابات أخرى أو قد يتلف الأثاث.



لسلامتك، أغلق صنوبر فتحة الماء تماماً بعد انتهاء برنامج الغسيل.



### التوصيلات الكهربائية

قم بتوصيل الغسالة بمنفذ تيار كهربى أرضى محمي بمصهر متوافق مع القيم في جدول "المواصفات الفنية". لن تكون شركتنا مسؤولة عن أي تلفيات قد تنشأ عند استخدام الغسالة بدون طرف أرضى بما يتفق مع اللوائح المحلية.

- ينبغي أن يتوافق التوصيل مع التشريعات المحلية.
- ويجب أن يظل قابس كابل الطاقة في مكان سهل الوصول إليه بعد التركيب.

افصل المنتج عن التيار الكهربى بعد انتهاء برنامج الغسيل.



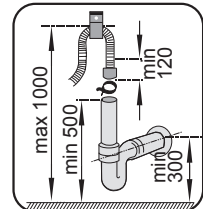
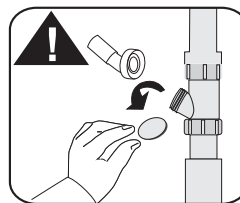
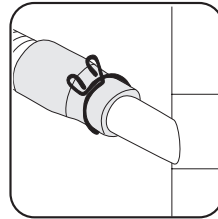
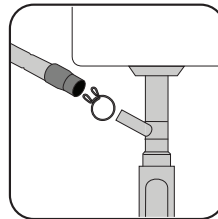
### التوصيل بمنفذ التصريف


يمكن توصيل خرطوم صرف المياه مباشرة بفتحة المياه أو فتحة صرف الحوض. يجب أن يكون طول هذه الوصلة 50 سم كحد أدنى و100 سم كحد أقصى من الأرضية. يؤدي خرطوم الصرف الذي يزيد طوله على 4 أمتار إلى غسيل متسخ.


قم بتوصيل خرطوم الصرف بأنبوب الصرف بدون ثنية. قم بتثبيت خرطوم الصرف بإحكام في أنبوب الصرف لكي تمنع أن ينزع من مكانه أثناء تشغيل الغسالة.

- الجهد الكهربى والحماية بمصهر أو قاطع التيار المسموح بها موضحان في القسم "المواصفات الفنية". إذا كانت القيمة الحالية للمصهر أو قاطع التيار في الخرطوم أقل من 16 أمبير، فاستخدم كهربائي مؤهل لتركيب مصهر 16 أمبير.
- يجب أن يكون الجهد الكهربى المحدد مساوياً للجهد الكهربى لمصدر التيار.
- لا تقم بعمل التوصيلات عبر كابلات تطويل أو قوايس متعددة.

يجب استبدال كابل الطاقة التالف بواسطة وكيل خدمة معتمد.




<p>إذا كانت غسالة الأطباق مزودة بإضاءة داخلية، فيتعين أن يتم استبدال اللمبة فقط من قبل وكيل الخدمة المعتمد إذا ما كانت هناك أعطال يمكن أن تظهر على اللمبة.</p>	
--	--

<p>إذا كانت غسالة الأطباق عاطلة، يجب ألا يتم تشغيلها إلا إذا تم تصليحها من قبل وكيل الخدمة المعتمد! حيث إن ذلك ينطوي على خطر الإصابة بصدمة كهربائية!</p>	
--	--

### استخدام غسالة الأطباق لأول مرة

قبل البدء في استخدام الغسالة، تأكد من القيام بجميع التحضيرات بما يتفق مع التعليمات في قسمي "معلومات السلامة الهامة" و"التركيب".

- لإعداد الجهاز للقيام بغسيل الأطباق، قم بتشغيل الجهاز لأول مرة في أقصر برنامج بمنظف عندما تكون الغسالة فارغة. وخلال استخدام الغسالة لأول مرة، أملأ صندوق المسحوق بلتر واحد من المياه قبل ملئه بالمسحوق.

<p>يمكن أن تكون هناك كمية قليلة من الماء متبقية في المنتج بعد أن يتم إجراء اختبارات مراقبة الجودة من المصنع. ليس من شأن ذلك أن يضر بالمنتج.</p>	
---	--



### نصائح لتوفير الطاقة

ستساعد المعلومات التالية على استخدام المنتج بطريقة غير مضرّة بالبيئة وفعالة.  
امسح أية بقايا طعام صلبة موجودة على الأطباق قبل وضعها في الغسالة.  
قم بتشغيل المنتج بعد ملئه تمامًا.  
عند اختيار أي برنامج فاحرص على مراعاة جدول "بيانات البرامج ومتوسط قيم الاستهلاك".  
لا تضع كمية منظف أكثر مما هو موصى به على عبوة المنظف.

### نظام معالجة عسر الماء

هذا المنتج مزود بنظام لمعالجة عسر الماء والذي يعمل على تخفيض درجة عسر الماء الداخل للغسالة. يقوم هذا النظام بمعالجة الماء حتى يصل إلى المستوى الذي يسمح بغسيل الأطباق بالجودة المطلوبة.

يجب تخفيف حدة عسر ماء المصدر الرئيسي إذا كانت أعلى من 7 درجات عسر ماء. وإلا فإن أيونات عسر الماء ستتراكم على أسطح الأطباق وقد تؤثر على مستوى أداء الغسيل والتلميع والتجفيف الخاص بالغسالة.



### ضبط نظام معالجة عسر الماء

سيزداد أداء التنظيف والشطف والتجفيف لغسالة الأطباق عندما يتم ضبط نظام معالجة عسر الماء بشكل سليم.

قم بضبط مستوى عسر الماء الجديد وفقًا لتعليمات مستوى عسر الماء الخاصة بغسالتك في هذا الدليل. استخدم شريط الاختبار المرفق مع المنتج بما يتوافق مع الخطوات الموضحة أدناه لتحديد درجة عسر الماء الداخل لجهازك.

بعد تحديد مستوى عسر الماء الذي يتم إمداده:

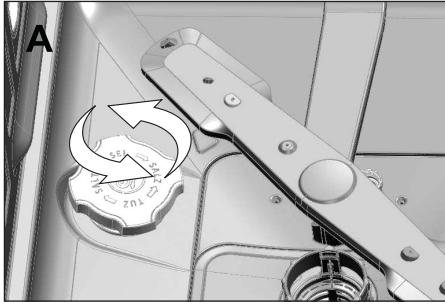
1. عندما يكون زر اختيار البرنامج على وضع "إيقاف Off"، استمر بالضغط على أزرار بدء/إيقاف مؤقت/إلغاء وقم بتدوير مفتاح اختيار البرنامج إلى الوضع "1" في خلال 5 ثوان. ستدخل الآلة في وضع الضبط في نهاية هذه الفترة.
2. سيومض مستوى التجديد في الذاكرة لمدة 5 ثوان عند تفعيل نمط ضبط المُجدد.
3. لضبط مستوى عسر الماء، حرك مقبض اختيار البرامج على الوضع المناسب لمصدر التزويد بالمياه. (انظر „جدول ضبط مستوى عسر الماء“)
4. اضغط على مفتاح بدء التشغيل/الإيقاف المؤقت/الإلغاء مرة واحدة لحفظ المستوى الذي قمت باختياره. ستعود الآلة إلى نمط التشغيل العادي بعد تخزين الإعدادات الجديدة.
- \* يدور مقبض اختيار البرامج في 5 خطوات بغض النظر عن عدد البرامج المحتواة في الجهاز.
5. اضغط على مفتاح „بدء التشغيل/الإيقاف المؤقت/الإلغاء“ مرة واحدة لحفظ المستوى الذي قمت باختياره.

**جدول ضبط مستوى عسر المياه**

مؤشر مستوى عسر الماء	وضع مفتاح اختيار البرامج*	مستوى عسر الماء الفرنسي °dF	مستوى عسر الماء الألماني °dE	مستوى عسر الماء الإنجليزي °dE	مستوى عسر الماء
● ○ ○ ○	١	٨-٠	٤-٠	٥-٠	المستوى ٠ □□□□□□□□
● ○ ○ ○	١	١٣-٩	٧-٥	٩-٦	المستوى الأول □□□□□□□□
● ○ ○ ○	٢	٢٢-١٤	١٢-٨	١٥-١٠	المستوى الثاني □□□□□□□□
● ○ ○ ○	٣	٢٧-٢٣	١٥-١٣	١٩-١٦	المستوى الثالث □□□□□□□□
● ● ○ ○ ○	٤	٣٤-٢٨	١٩-١٦	٢٤-٢٠	المستوى الرابع □□□□□□□□
● ● ● ○ ○ ○	٥	٩٠-٣٥	٥٠-٢٠	٦٢-٢٥	المستوى الخامس □□□□□□□□

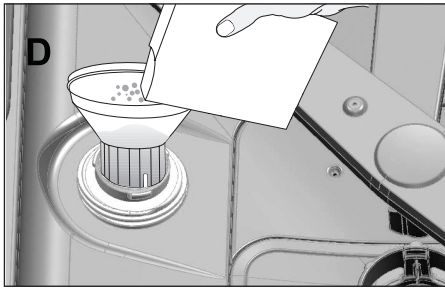
من أجل حماية الأواني الزجاجية الخاصة بك ضد التآكل الزجاجي بطريقة مثلى، ينبغي أن تنفذ نفس إعدادات الصلابة، التي أعددتها في لوحة التحكم، مع مفتاح ضبط التجديد. على سبيل المثال، إذا قمت بالتعديل إلى "المستوى الثالث" في لوحة التحكم، ينبغي أيضًا أن تعين مفتاح تعديل التجديد إلى المستوى الثالث.

مفتاح ضبط التجديد	المستوى ٠	المستوى الأول	المستوى الثاني	المستوى الثالث	المستوى الرابع	المستوى الخامس
	□□□□□□□□	□□□□□□□□	□□□□□□□□	□□□□□□□□	□□□□□□□□	□□□□□□□□
	1	1	2	3	4	5



3. طفف كفتاسغ يف ووحسما جردى لى ءام رتلف فاضاً قرم لولاً مادختسلا دنع.

4. امدختسم قوحسما قوحسما قودنص لأمأ نابوذ لدعمة عرس ءدبايزلا (د) قوحسما عمق ءتعلب ببلق ءاملا يف قوحسما.



يتمكنك وضع 2 كجم من مسحوق التنعيم في صندوق المسحوق.



5. ءلاتما دنع بقلغ مكأو مئاكم ءاطغلا دعاً قودنصلا.

أنت بحاجة إلى إضافة المسحوق قبل بدء تشغيل الغسالة مباشرة. سوف تندفق كمية الماء الفائضة بالمسحوق في الحال، وهو ما يمنع نشوء خطر الصدأ في الغسالة. في الحالات التي لن تقوم فيها ببدء الغسل في الحال، قم بتشغيل الغسالة على الفارغ في أقصر البرامج.



إذا كان مستوى عسر الماء الذي تستخدمه أعلى من 90 درجة عسر أو في حالة استخدام ماء آبار، فإنه يُوصى باستخدام فلتر وأجهزة خاصة لتنقية الماء.

إذا كان مستوى عسر الماء الذي تستخدمه أقل من 13 درجة عسر فلن يكون هناك داع لاستخدام الملح في غسالة الأطباق. إذا كانت هذه هي الحالة، فسيضيء "مؤشر تحذير عدم وجود ملح" (إن وجد) باستمرار على لوحة الغسالة.

إذا تم ضبط عسر الماء على المستوى 1، فسيضيء "مؤشر تحذير عدم وجود ملح" على الرغم أنه من غير الضروري استخدام ملح. إذا استخدمت ملحاً في ظل هذه الظروف، فلن يتم استهلاك الملح ولن يضيء مؤشر الملح.



إذا غيرت مسكنك فمن الضروري أن يتم إعادة ضبط مستوى عسر الماء لغسالتك مع مراعاة المعلومات الموضحة أعلاه المتعلقة بمستوى عسر الماء في الأنابيب في موقعك الجديد. سوف تعرض الغسالة آخر مستوى عسر للماء تم ضبطه.

### إضافة المسحوق

يجب تجديد نظام معالجة عسر الماء لكي يتم تشغيل المنتج بنفس الأداء باستمرار. يستخدم مسحوق غسالة الأطباق لهذا الغرض.



استخدم فقط مواد التنظيف المُصنعة خصيصاً لغسالات الأطباق.



يوصى باستخدام مساحيق التنعيم المحببة أو التي لها شكل مسحوقي في نظام معالجة عسر الماء. لا تستخدم مساحيق غير قابلة للذوبان بالكامل في الماء مثل ملح الطعام أو الملح الصخري. وإلا، قد يقل أداء النظام بمرور الوقت.



سيتم ملء صندوق المسحوق بالماء عند بدء تشغيل الغسالة. لهذا السبب، أضف المسحوق قبل تشغيل الغسالة.

1. ميعنتلا قوحسم ءفاضلاً ءبلسلا ءلسلا لأوأ جرحأ
2. براقع سركع قوحسما قودنص ءاطغ ريبودتبقم ءمحتف ءعاسلا .

داخل موزع المنظف، توجد علامات تدل على المستوى من شأنها أن تساعد على الاستخدام الأمثل لكمية المنظف المسحوق. عند امتلاءه، يحتوي موزع المنظف على 45 سم<sup>3</sup> من المنظف. املاء المنظف حتى علامتي 15 سم<sup>3</sup> أو 25 سم<sup>3</sup> في موزع المنظف وفقاً لإمتلاء الغسالة ويا درجة اتساخ الأطباق. يكفي قرص واحد إذا كنت تستخدم أقراص منظفات.

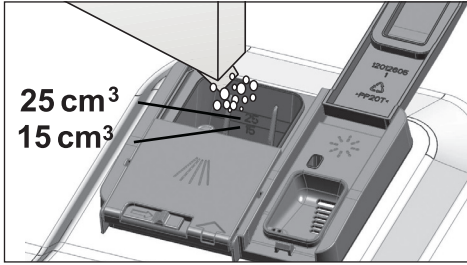


نظرا لأن أنواع المساحيق المختلفة الموجودة في السوق لديها أحجام حبيبات مختلفة ونظراً لأن درجة عسر الماء قد تختلف، فإن ذوبان المسحوق في الماء قد يستغرق ساعتين. وبالتالي يظل مؤشر المسحوق مضيئاً لفترة بعد إضافة المسحوق في الغسالة.



### المنظفات

يمكنك استخدام منظفات على شكل مساحيق أو سائلة / جل أو أقراص في الغسالة.



استخدم فقط في الغسالة المنظفات المنتجة خصيصاً للاستخدام في غسالات الأطباق. نوصي بعدم استخدام المنظفات التي تستخدم الكلور والفسفات لأنها مضرة للبيئة.



### إضافة المنظف

انتبه للتحذيرات الواردة على علب المنظفات للحصول على أفضل نتائج غسل وتجفيف. اتصل بشركة تصنيع المنظف لطرح المزيد من الأسئلة.



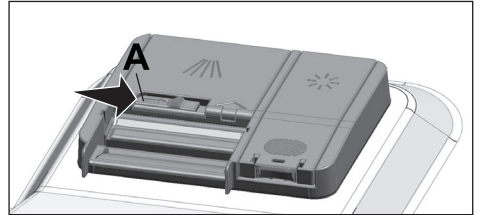
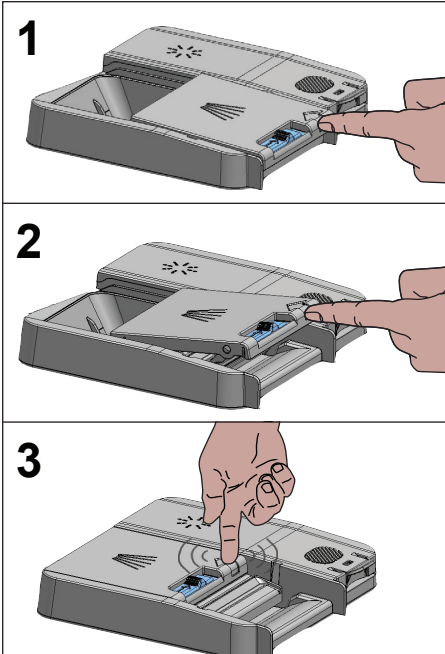
3. دعه يجف تماماً ثم اغسله بإيد طغضا "تقطط" ثم صعد مسيّد عاطغلا قلدغ.

لا تضع مذبيبات في موزع المنظف. حيث إن ذلك ينطوي على خطر الانفجار!



ضع المادة المنظفة في الوعاء الخاص بمواد التنظيف قبل تشغيل الغسالة مباشرة كما هو موضح في الرسم أدناه.

1. عاطغ جتغل نيميلما ماجتاب جلازملما إيد طغضا (أ) فظنملا عزوم.



2. / لناسلا أو قوحسلا نم اهيد صوملا تيمكلا عض قودنصلا يفظنملا صارقلا أو لجلما.

### من أقراص منظفة:

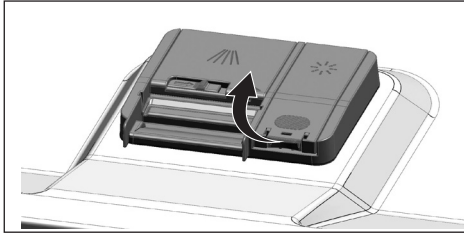
1. دعاسمو ق و حسملا ي قودنص ءلاتما ن م دكات فطشلا.
2. لمعاو مآتارد ءى لعا ءى لء عاملا رسء طبضبم ءة. ءغراف ءرود لءشء ءى لء.
3. لبلء عءار ، ءغرافلا لءسغلا ءرود ءاهءنا ءءى لء عاملا رسء ءى ءسم طبضء ءءاو ءءءسما لء صءا ءلا عاملا ءاءمء ءءصمء ءءسانمءا ءءءءلا.
4. ءعاسمء ءصا ءلا ءءسانمءا ءاءءءلا لمءءمء فطشلا.

### مساعد الشطف

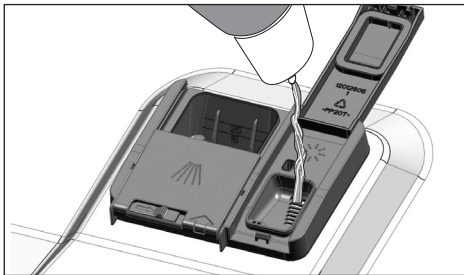
مساعد الشطف المستخدم في غسلات الأطباق هو مزيج خاص مستخدم لزيادة كفاءة التجفيف ومنع الماء أو بقع الجير من التراكم فوق الأشياء المغسولة. ولهذا السبب يجب مراعاة وجود مساعد الشطف في صندوق مساعد الشطف واستخدام مساعدات الشطف المنتجة خصيصاً لغسالات الأطباق فقط.



1. ءءعاسمء فطشلا ءعاسم ق و ءنص ءاطء ءءءفا ءلازمءا.



2. ءءلا "MAX" ءى ءسم ءى ءء ق و ءنصلا لءما (ءى صءلاً).



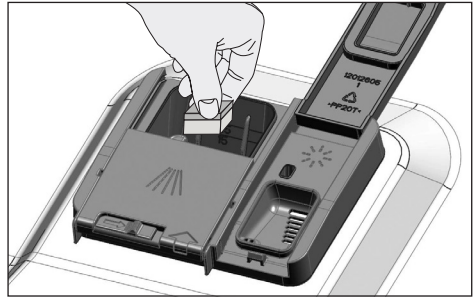
استخدم المساحيق أو المنظفات السائلة / الجل في البرامج القصيرة التي لا توجد بها ميزة الغسيل التحضيرى حيث إن قابلية ذوبان الأقراص المنظفة تتغير وفقاً لدرجة الحرارة والوقت.



### الأقراص المنظفة

بالإضافة إلى الأقراص المنظفة التقليدية، يتوفر حالياً في الأسواق أقراص منظفة التي تُظهر تأثير مسحوق معالجة عسر الماء ويا مساعد الشطف. تحتوي بعض أنواع هذه المنظفات على مكونات ذات أغراض خاصة مثل الواقيات الزجاجية والمصنوعة من الصلب الذي لا يصدأ. تظهر آثار هذه الأقراص عند مستوى عسر ماء يبلغ (21 درجة عسر ماء). يجب أيضاً استخدام مسحوق معالجة عسر الماء ومساعد الشطف مع المنظف إذا كان مستوى عسر الماء أعلى من المستوى المذكور.

يمكن الحصول على أفضل نتائج غسل بغسالات الأطباق باستخدام المواد التنظيف والمساعد في الشطف وأملاح التعقيم المائية كلاً على حدة.



يُرجى مراعاة إرشادات جهة تصنيع المنظفات الموجودة على العبوة عند استخدام الأقراص المنظفة.

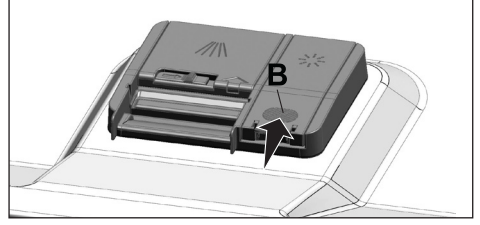


استشر شركة تصنيع المنظفات في حالة ابتلال الأطباق ويا في حالة ملاحظة بقع جيرية وخاصة على الأكواب بعد انتهاء برنامج الغسيل عند استخدام أقراص التنظيف.



عندما تريد الانتقال إلى استخدام مسحوق منظف بدلاً

3. عاطف على يد (ب) تطفلا على يد فرد طغضا  
مقلاغلا قودنصلا.



4. ل يسغلا دعب دتناملا تاودأ على يد عقب كئانه تناك اذا  
اياقب كئانه تناك اذاو وتسملا ض فيخت بجيف  
وتسملا ض فيخت بجيف، ديلاب اهحسم دعب اعقرن  
تااداعل دحاك 3 عضولا على يد طوبضم وهو اضبأ  
تيمضارتقلا اعنصملا.

يتم وصف ضبط مساعد الشطف من  
"ضبط كمية مساعد الشطف" في القسم  
الخاصة بتشغيل الغسالة.

امسح أي بقايا لمساعد الشطف موجودة  
خارج الصندوق. سيتسبب مساعد  
الشطف المسكوب بطريق الخطأ في  
تكوين رغوي وهو ما سيخفض من أداء  
الغسيل.

### الأشياء التي لا يجب غسلها في غسالة الأطباق

- لا تغسل مطلقاً الأطباق المتسخة بتراب السجانر  
أو بقايا الشموع أو مواد التلميع أو الصبغ أو  
المواد الكيميائية... الخ في غسالات الأطباق.
- لا تغسل الفضيات وأدوات المائدة ذات المقابض  
الخشبية أو العظمية أو الأشياء الملوقة بغراء  
أو الأشياء غير المقاومة للحرارة بالإضافة إلى  
الأوعية المطلية بالنيحاس أو القصدير في غسالة  
الأطباق.

المطبوعات المزركشة على الأواني  
الصينية بالإضافة إلى الأشياء المصنوعة  
من الألومنيوم والفضة قد يتغير أو يبهت  
لونها بعد الغسيل في غسالة الأطباق  
تماماً كما يحدث لها عند غسلها باليد. كما  
قد يبهت لون بعض أنواع الزجاج الرقيق  
والكريستال بمرور الوقت. ونحن نوصي  
بشدة بحفص أدوات المائدة المزعم  
شراءها ومعرفة ما إذا كانت مناسبة  
للغسيل في غسالة الأطباق.



### وضع الأطباق في غسالة الأطباق

يمكنك استخدام غسالة الأطباق بأفضل طريقة فيما يتعلق  
بإستهلاك الطاقة وأداء الغسيل والتجفيف فقط إذا قمت  
بوضع الأطباق بالترتيب الصحيح.

- امسح أية بقايا طعام صلبة موجودة على الأطباق  
(مثل العظام أو البذور... الخ) قبل وضعها في  
غسالة الأطباق.
- ضع الأشياء الرفيعة والضيقة في الأقسام الوسطى  
من السلال إذا أمكن.
- ضع الأشياء المتسخة بشدة والكبيرة في السلة  
السفلية وضع الأشياء الصغيرة والرفيعة وقليلة  
الاتساح في السلة العلوية.
- ضع الأطباق المجوفة مثل الأوعية والكؤوس  
الزجاجية والأواني مقلوبة في الغسالة. وبالتالي لا  
يمكن أن يتجمع الماء في التجاويف.

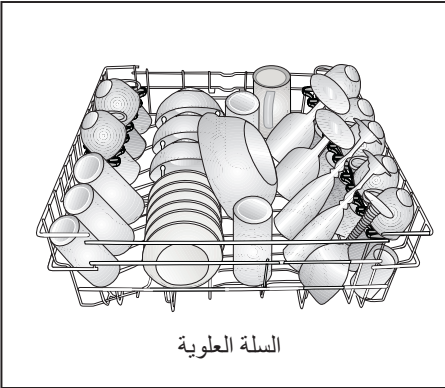
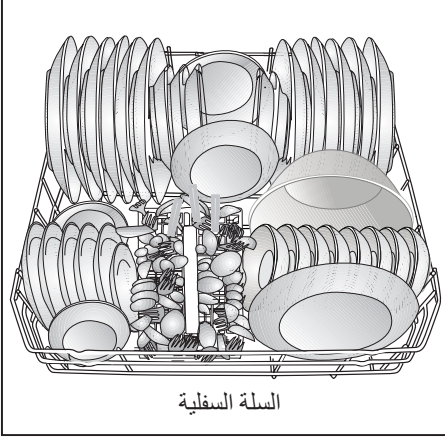
لمنع الإصابات المحتملة، ضع دائماً  
الأطباق الحادة والمدمية مثل الشوك  
وسكاكين الخبز... الخ مقلوبة بحيث  
تصبح أطرافها المدمية متجهة لأسفل  
تكون أفقية على سلال الأطباق.



أخرج الأطباق الموجودة في السلة السفلية أولاً ثم أخرج  
الأطباق الموجودة في السلة العلوية.



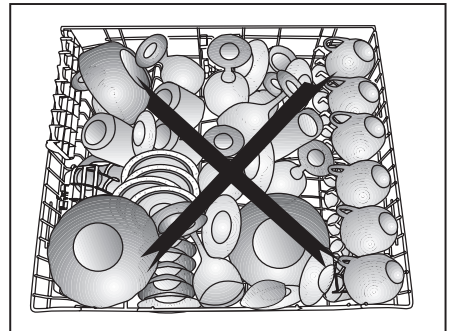
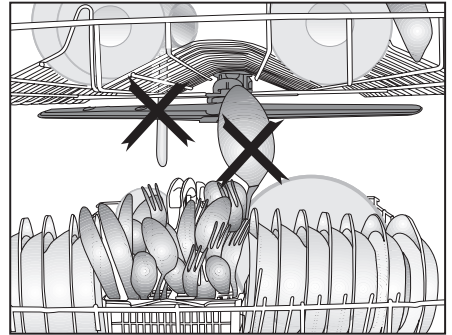
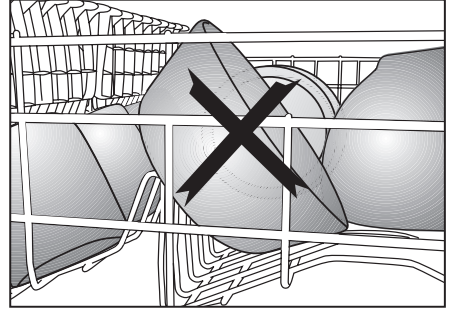
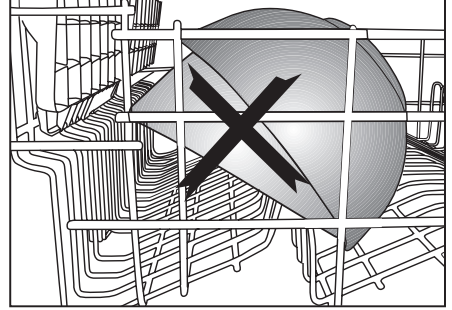
أمثلة على أماكن السلة البديلة



أماكن خطأ



أماكن خطأ



## سلة أدوات المائدة

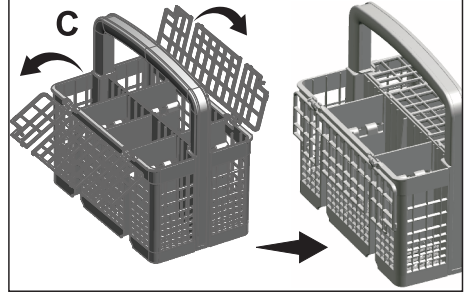
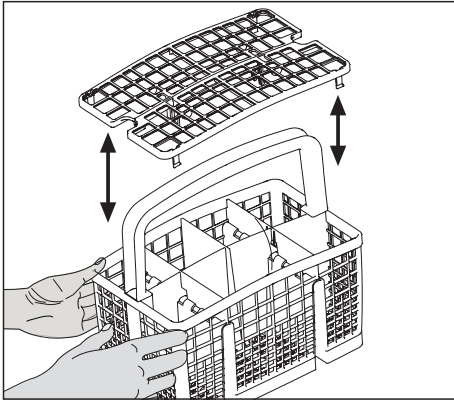
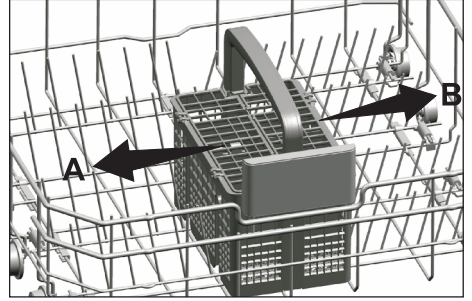
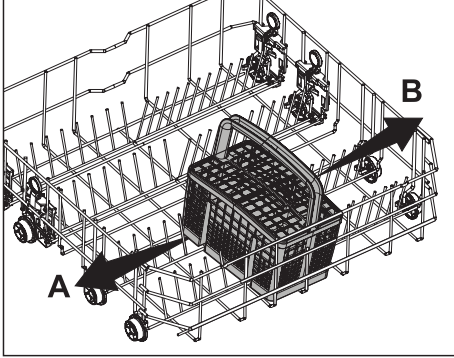
(حسب الموديل)

تم تصميم سلة أدوات المائدة لغسيل أطباقك مثل السكاكين الملاعق والأشواك... إلخ بطريقة فعالة. نظرا لأن سلة الفضيات يمكن إخراجها (أ ، ب)، يمكن إيجاد مساحة أوسع أثناء وضع الأطباق في السلة السفلية هذا بالإضافة إلى وجود مساحة فارغة لوضع الأطباق ذات الأحجام المختلفة.

## سلة أدوات المائدة

(حسب الموديل)

تم تصميم سلة أدوات المائدة لغسيل أطباقك مثل السكاكين الملاعق والأشواك... إلخ بطريقة فعالة. نظرا لأن سلة الفضيات يمكن إخراجها (أ ، ب)، يمكن إيجاد مساحة أوسع أثناء وضع الأطباق في السلة السفلية هذا بالإضافة إلى وجود مساحة فارغة لوضع الأطباق ذات الأحجام المختلفة.

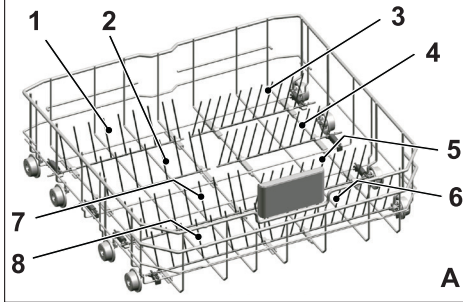




## أسنان السلة السفلية القابلة للطي

(حسب الموديل)

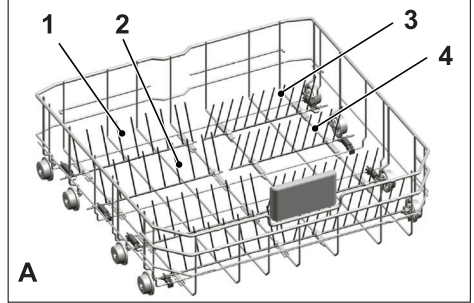
الأسنان السلة القابلة للطي (A) في السلة السفلية من الغسالة وقد تم تصميمهما بسهولة وضع الأشياء الكبيرة مثل الأواني والأوعية... الخ. يمكنك إيجاد مساحات أكبر بطي كل سن على حدة أو طي الأسلاك كلها مرة واحدة.



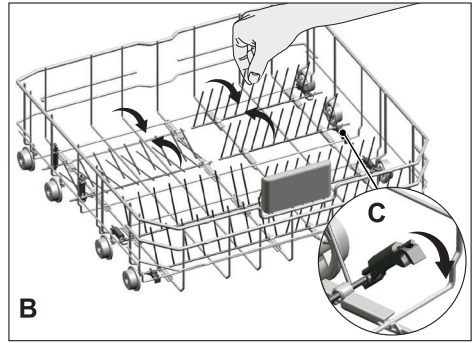
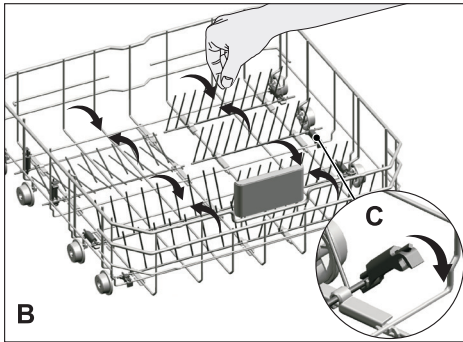
## أسنان السلة السفلية القابلة للطي

(حسب الموديل)

الأسنان السلة القابلة للطي (A) في السلة السفلية من الغسالة وقد تم تصميمهما بسهولة وضع الأشياء الكبيرة مثل الأواني والأوعية... الخ. يمكنك إيجاد مساحات أكبر بطي كل سن على حدة أو طي الأسلاك كلها مرة واحدة.



لوضع الأسنان القابلة للطي في وضع أفقي، اسحب الأسنان من الوسط وادفعها في اتجاهات الأسهم (B) لتعود بها إلى اتجاهات الأسهم (ب). لإعادة الأسنان إلى الوضع الرأسى، ارفعها لأعلى فقط. ستثبت الأسنان القابلة للطي في المزلاج مرة أخرى (C).



إعادة الأسنان إلى الوضع الأفقي بإمسакها من الأطراف قد يؤدي إلى التوائها. وعلى ذلك، سيكون من المناسب إمساكها من المنتصف لإعادتها إلى الوضع الأفقي أو الرأسى ودفعها في اتجاه السهم.



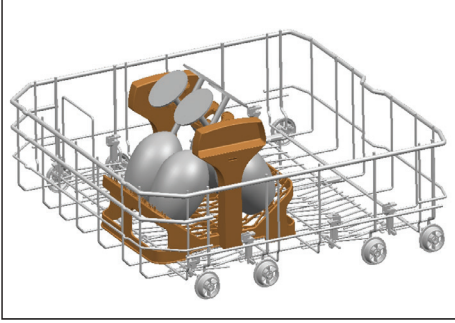
إعادة الأسنان إلى الوضع الأفقي بإمسакها من الأطراف قد يؤدي إلى التوائها. وعلى ذلك، سيكون من المناسب إمساكها من المنتصف لإعادتها إلى الوضع الأفقي أو الرأسى ودفعها في اتجاه السهم.



## SoftTouch Accessory

(حسب الموديل)

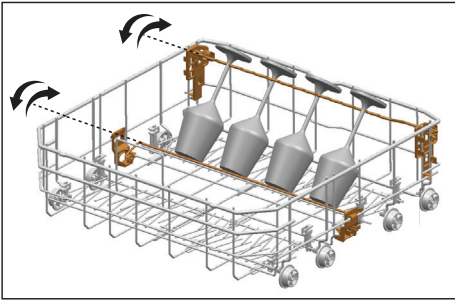
يفضل SoftTouch Accessory الموجود في السلة السفلية للجهاز يمكنك غسل الكؤوس الطويلة أو ذات الحجم الكبير بشكل سليم و آمن.



## Lower Basket Glass Holder

(حسب الموديل)

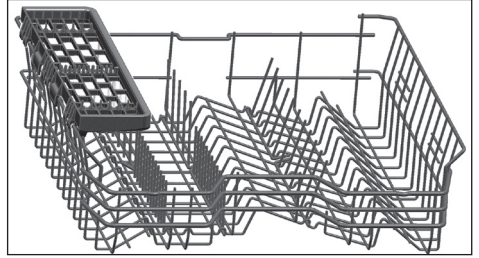
يفضل Lower Basket Glass Holder الموجود في السلة السفلية للجهاز يمكنك غسل الكؤوس الطويلة أو ذات الحجم الكبير بشكل سليم و آمن.



## رف خدمة السلة العلوية متعدد الأغراض

(حسب الموديل)

توجد هذه الملحقات في السلة العلوية من الغسالة وتسمح بالغسيل السهل للقطع مثل الأكواب الإضافية أو المغارف الطويلة أو سكاكين الخبز.



يمكنك رفع رف خدمة السلة العلوية متعدد الأغراض لإخراجه إذا كنت لا تريد استخدامه.

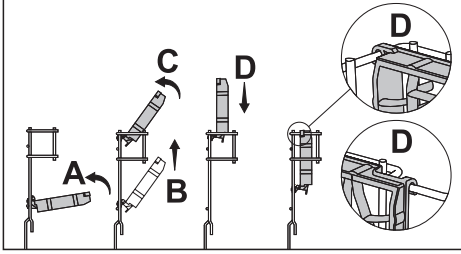


إذا كنت تريد استخدام رف السلة العلوية متعدد الأغراض مجدداً، فيمكنك توصيله بسهولة في الجزء الجانبي من السلة العلوية.



لإغلاق الأرفف:

1. (A) فرلا يطممة
2. (B) إلى أعلى فرلا لماً
3. (C) ييسار عضو في فرلا عضد
4. (D) نيناسللا في تمتبشو لفسلا فرلا لماً

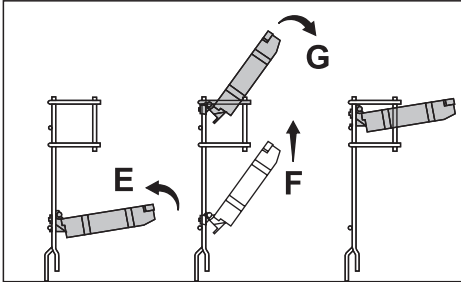


يمكنك أن تفتح الأرفف بنفس الخطوات  
بترتيب عكسي.



لضبط ارتفاع الأرفف:

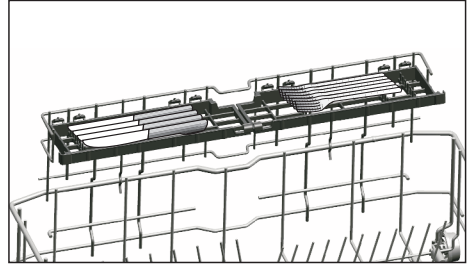
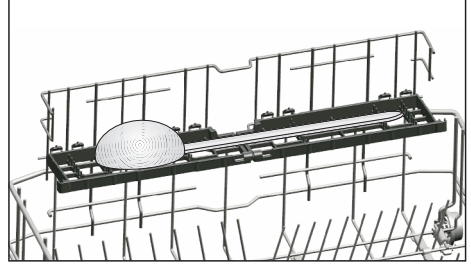
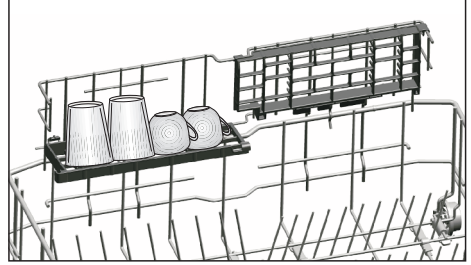
1. (E) فرلا يطممة
2. (F) إلى أعلى فرلا لماً
3. (G) بوظملا يوتسملا فرلا جتفا



## رف السلة السفلية متعدد الأغراض / ضبط الارتفاع

(حسب الموديل)

توجد هذه الملحقات في السلة السفلية من الغسالة وتسمح بالغسيل السهل للقطع مثل الأكواب الإضافية أو المغارف الطويلة أو سكاكين الخبز.



يمكنك أن تستخدم الأرفف بالشكل المطلوب من خلال تحريكها إلى وضع أعلى أو أسفل، أو إغلاقها لإنشاء مساحة واسعة في السلة السفلية.



تأكد من أن المروحة لا تلمس الأطباق التي وضعتها على الأرفف.



## ضبط الارتفاع والسلة فارغة

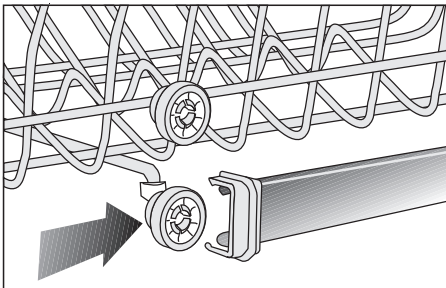
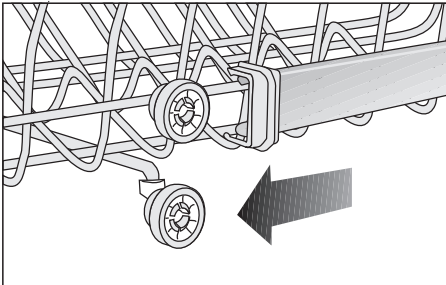
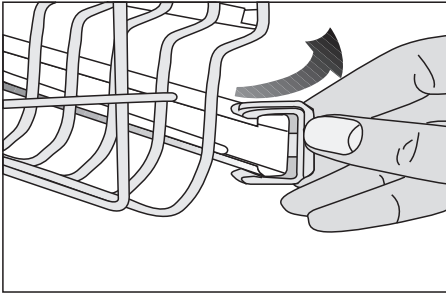
(حسب الموديل)

في هذا الطراز، يمكن تغيير ارتفاع السلة العلوية باستخدام البكرات المركبة على ارتفاعين مختلفين.

حرر المزلاجين الموجودين على جانبي المسارين الأيمن والأيسر للسلة العلوية بجذبهما للأمام اسحب السلة للخارج تماما.

ضع السلة في مكانها في المسارين بالارتفاع المطلوب

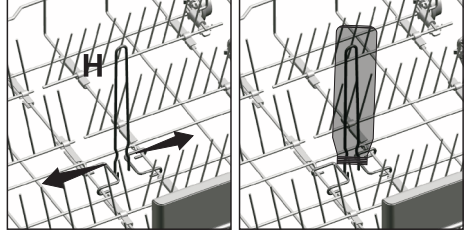
ادفع المزلاجين في المكان الصحيح.



## سلك زجاجات السلة السفلية

(حسب الموديل)

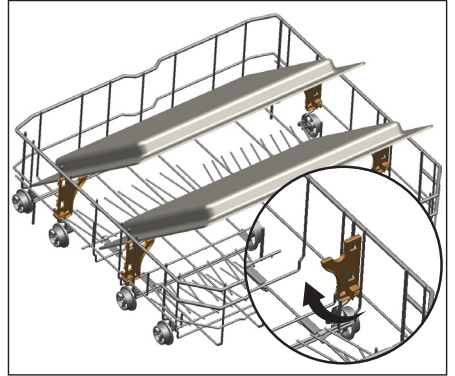
تم تصميم سلك الزجاجات بسهولة غسل الأشياء الطويلة مثل الأكواب الطويلة. يمكن إخراج سلك الزجاجات من السلة في حالة عدم استخدامه بجذبه للخارج من الجانبين (H).



## دعامات (Tray Wash)

(حسب الموديل)

استخدام الدعائم لغسل الأطباق في أسفل السلة. راجع قسم الوظائف المساعدة للبرنامج المناسب واختيار الوظيفة.



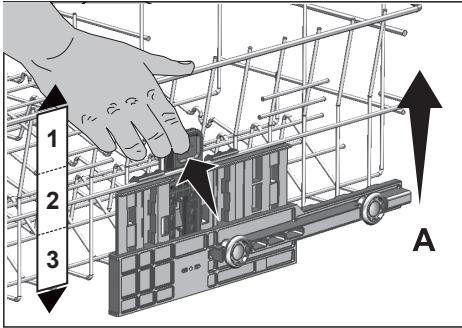
## ضبط ارتفاع السلة العلوية

(حسب الموديل)

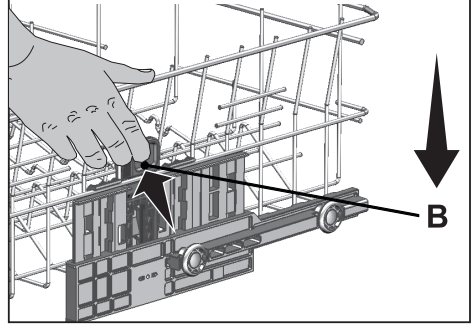
تم تصميم آلية ضبط ارتفاع السلة العلوية كي تتمكن من إيجاد مساحات كبيرة في الأقسام العلوية أو السفلية من الغسالة بناءً على احتياجاتك بضبط الارتفاع في الاتجاه العلوي أو السفلي بينما السلة فارغة أو محملة.

يفضل هذه الآلية، يمكنك استخدام السلة في ثلاثة أوضاع مختلفة، أي الوضع السفلي والأوسط والعلوي (1، 2، 3).

1. اترك يدتي على عجلة التلسلا كلاسايكسماً، التلسلا مفرداً امبحساوي نيدلاً عضولاً في تلسلا امينيد نيدلاً (أ) إلى أعلى.
  2. نيميلاً نيتيلاً ناً "تقطط" توصع مسد فوسد إلى تصلوق تلسلا ناً إلى ريشيد اميد، رسيلاو تلسلا ررد. يلاتنا يوتسملأ.
- كرر العملية إذا كان الارتفاع غير كافٍ.



- لخفض السلة، بينما هي في الوضع الأعلى؛
1. عفرأو، نيديداً اترك يدتي على عجلة التلسلا كلاسايكسماً جلازماً إلى عطفعضلاً عمق فرب إلى أعلى تلسلا اهريرحتو (ب) لكثلاً في محضوما
  2. عضولاً إلى يلاتنا امعضو ن تلسلا ضفخا ضفخنماً
  3. لفسلاً اأحأو يوتسملأ إلى اهلوصو دعب تلسلا ررد.
- كرر العملية إذا كان الارتفاع غير كافٍ.



قد لا تعمل آلية الحركة بشكل صحيح إذا تم الإفراط في تحميل السلة العلوية أو إذا لم يكن توزيع الوزن متوازناً. في الظروف الأكثر حدة، هناك خطر السقوط مستوى واحد لأسفل.



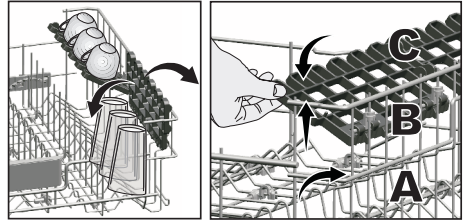
تأكد من أن آلية الضبط لها نفس الأوضاع على الجانبين الأيمن والأيسر للسلة العلوية.



## رف ضبط ارتفاع السلة العلوية

(حسب الموديل)

استخدم الأجزاء السفلية والعلوية الخاصة بأرفف ضبط الارتفاع في السلة العلوية للغسالة بإمالتها لأسفل أو لأعلى وفقاً للارتفاع الأكواب أو الكؤوس أو... الخ. (أ، ب، ج).

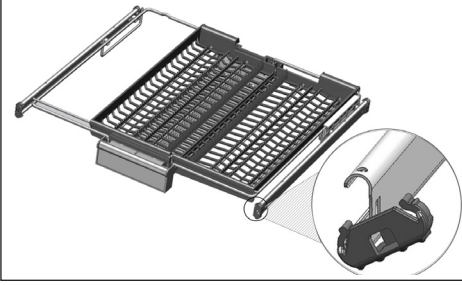




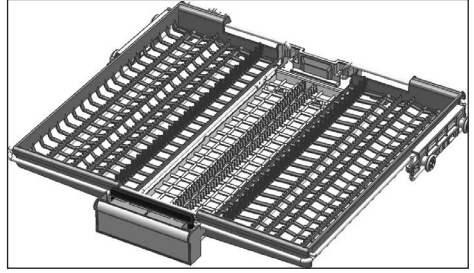
## سلة أدوات المائدة العلوية

(حسب الموديل)

تم تصميم سلة أدوات المائدة العلوية لغسيل أدوات المائدة مثل الأشواك والملاقع وغير ذلك بوضعها بين القضبان على السلة.



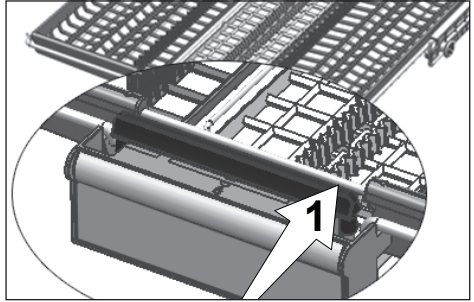
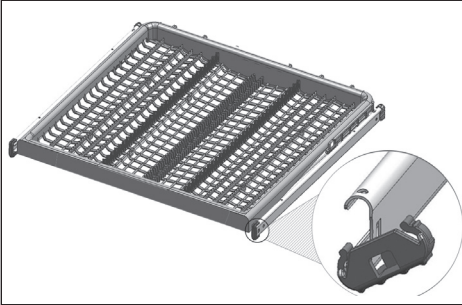
عندما تكون الصينية المتوسطة في الوضع المنخفض، يمكنك تحميل العناصر الطويلة / العالية مثل أكواب القهوة والمغارف وغير ذلك على الصينية. عندما تستند الصواني الجانبية على كلا الجدران، يمكن سحب المقبض للسماح بالصينية الوسطى بالغسيل ويتم قفل النظام.



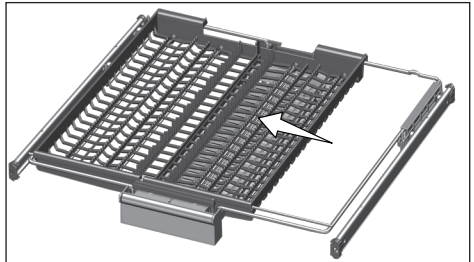
## سلة أدوات المائدة العلوية

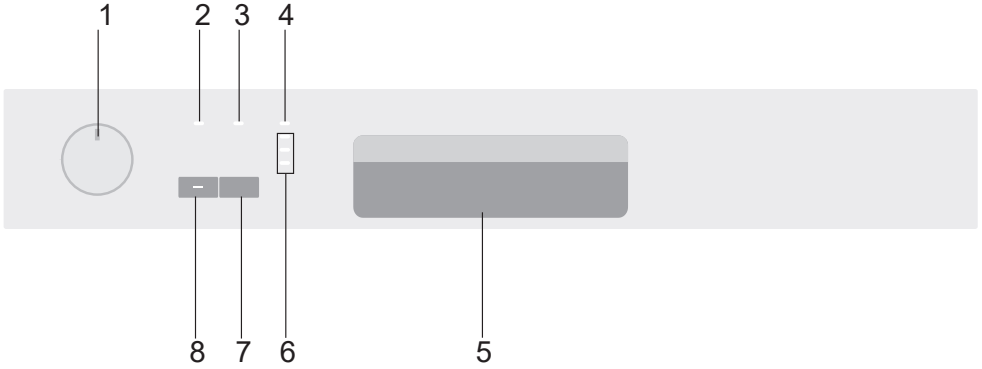
(حسب الموديل)

تم تصميم سلة أدوات المائدة العلوية لغسيل أدوات المائدة مثل الأشواك والملاقع وغير ذلك بوضعها بين القضبان على السلة.



في الطرازات التي بها ميزة الحركة الجزئية، يؤدي دفع القضيب (1) على المقبض إلى تمكين الصينية الوسطى للسلة للنزول إلى المستوى المنخفض ويتم إلغاء قفل النظام. وبذلك، يمكن استخدام الصواني على الجانب الأيمن والأيسر كأجزاء متحركة. تتيح المساحة الفارغة التي توفرها الصواني الجانبية تحميل الأجزاء الطويلة في السلة العلوية.





1. زر اختيار البرنامج / التشغيل / الإيقاف
2. مؤشر مساعد الشطف
3. مؤشر المسحوق
4. تشغيل / إيقاف تشغيل ضوء التحكم
5. المقبض
6. مصابيح متابعة البرنامج
7. زر بدء التشغيل / الإيقاف المؤقت / الإلغاء
8. وظيفة "نصف الحمولة" (Half Load)

## الأزرار

4. قودنص في فظنملا نم ةبسانم ةيمك عض فظنملا
  5. دعاسمو قوحسملا يرشؤمة ءفاضل نم ققحت فطشلا دعاسم وأ / و قوحسملا فضاو فطشلا رملأا مزلا اذإ
  6. قباطلأا ءماسغ بباب ق لغأ
- اختيار البرنامج**
1. / لبعثنلا / جمانربلا رابتخا رزى لء طغضا ءماسغلا لبعثنلا فاقبلا
  2. هبة طسومتوم جمانربلا تانايد لودج" رظنا لبعغل بسانم لبعغ جمانرب رابتخلا "كلا هتسلا قباطلأا
  3. جمانربلا رابتخلا جمانربلا رابتخا رز مدختسا هبة بوغرملأا
- زر اختيار البرنامج / التشغيل / الإيقاف  
 عند استخدام زر اختيار البرنامج / التشغيل / الإيقاف  
 لاختيار برنامج، سيصبح ضوء التحكم التحذيري للتشغيل  
 قيد التشغيل، وسيطفئ عند التبديل إلى وضع إيقاف  
 التشغيل.  
 زر بدء التشغيل / الإيقاف المؤقت / الإلغاء  
 يستخدم هذا الزر لبدء البرنامج المحدد، أو لإيقافه مؤقتًا،  
 أو لإلغائه.

## إعداد الغسالة

1. قباطلأا ءماسغ بباب ح تفأ
2. ليلدي في ءدراولا تاميلعتلا بسد قباطلأا عض مدختسما
3. ءيفلسلاو ءبولعلا نيتحورملا نارود نم ققحت

(غير مستخدم)

جدول البرامج			
رقم البرنامج	1	2	3
اسم البرنامج	Eco *	تجديد	صغير
درجة حرارة التنظيف	50 °C	70 °C	60 °C
منسب للأغراض التالية	أكثر البرامج من حيث التوفير للأطباق اليومية متوسطة الاتساح التي توضع فيها.	مناسب أيضا للأطباق شديدة الاتساح والأوعية والأواني.	برنامج الغسيل اليومي للأطباق المتسخة عادة بأسرع وسيلة.
قبل الغسيل	متوسط	عالي	متوسط
غسيل	+	+	-
تجفيف	+	+	+
المدة (دقيقة)	205	120	58
المياه (ل)	12,9	17,6	11,8
الطاقة (ك.وات.س)	0,92	1,65	1,20

تم تحديد قيم الاستهلاك المعروضة في هذا الجدول تحت ظروف قياسية. قد تتغير بعض الخلافات في بعض الظروف العملية. \* البرنامج المرجعي للاختبار يتكامل يجب إجراء الاختبارات طبقاً للمعيار EN 50242 باستخدام موزع متغلي بمسحوق متعم والماء بالكامل، وحران مساعد التنظيف وبرنامج الاختبار.



## الوظائف المساعدة

تم تصميم برامج الغسيل في الغسالة للحصول على أفضل نظافة، مع الأخذ في الاعتبار نوع الاتساخ ودرجة الاتساخ وخصائص الأطباق التي يتم غسلها. يتم توفير هذه الوظائف لتمكينك من توفير الوقت والماء والطاقة وللحصول على نتائج غسيل أفضل.



لكل تيسانم ريغ تيفاضلا فئاظولا ليسغلا جمارب.

## وظيفة "نصف الحمولة" (Half Load)

يستخدم لتشغيل الغسالة بدون تحميلها بالكامل.

يستخدم لتشغيل الغسالة بدون تحميلها بالكامل.

1. عاشت امفيك مئاسغلا في قباطلا ليمحتب مق.

2. On/ رزلا لىء طغضلاب مئاسغلا ليغشت فقاو .

(ليغشتلا فاقبلا/ليغشتلا) Off

3. Half رزلا لىء طغضلاب بولطما جمانربلا ددح.

فصذر رشوم رهظيس. (ملومحلا فصن) Load

مئاشلا لىء ملومحلا

4. رز لىء طغضلاب ديدجلا جمانربلا ليغشت أديا.

(ليغشتلا عدي) Start / Pause / Cancel

عرخاً قرم (عاخللا/تقوملا فاقبلا)



. بفضل وظيفة نصف الحمولة يمكنك توفير كل من المياه والطاقة أثناء استخدام سلتى الغسالة العلوية والسفلية

## متابعة البرنامج

يمكنك تتبع الخطوة الحالية للبرنامج المحدد من خلال مصابيح خطوة البرنامج الموجودة في لوحة التحكم.



إذا كان ضوء التجفيف في وضع التشغيل، فستنفذ الغسالة تجفيفاً صامتاً لمدة 60-30 دقيقة. في نهاية هذه الفترة، سينطفئ ضوء التجفيف، وسيضيء ضوء الانتهاء.

سوف يضيء ضوء الانتهاء عند اكتمال برنامج الغسيل المحدد.

## إلغاء البرنامج

1. Start / Pause / رز لىء لأوطم طغضا

/ تقوملا فاقبلا / ليغشتلا عدي) Cancel

جمانربلا عاخللا ناوٲ 3 قدملا (عاخللا)

2. في فيجفتلا ليسغلا عواضاً عدي ددع رزلا ررح

في مئاسغلابي تئلا مايملا فيرست مئيس. ضموملا

درجمد جمانربلا عاخللا مئيس. مئيناٲ 45 نوضغ

عوض عي ضميسو فيجفتلا ليسغلا عواضاً عافطنا

عديو ديدج جمانرب رايٲا كنكمي كئذ ددع. عاهنتلا

.مليغشت



قد توجد بقايا من المنظف أو المواد المساعدة في الشطف في الغسالة / أو على القطع التي تم غسلها بالفعل وذلك على حسب الخطوة التي تم إلغاء البرنامج فيها.



يمكن أن تقوم الغسالة بمعالجة عسر الماء وفقاً لمستوى عسر الماء لأمأذ الماء. قد تختلف مدة البرنامج بسبب عملية معالجة عسر الماء. كما يمكن أن يتغير الوقت الإجمالي في أثناء تشغيل البرنامج وذلك حسب درجة الحرارة المحيطة في مكان تركيب الغسالة، ومستوى عسر الماء، ودرجة حرارة الماء، وعدد الأطباق.

## ضبط كمية مساعد الشطف

1. عضو إيدج مانربلا رايتخا ضبقم نو كي امدنع حاتفم إيدج طغضلاب رمستا، "ل يغشثلا فاقيل" ماجتا في جمانربلا رايتخا ضبقم لكر د مڤغيطولا في فرارمتسلا عم، دحاو تجرد ماعسلا براقع عمو. نيتيناڤ دتملا مڤغيطولا حاتفم إيدج طغضلا دعاسم طبيض عضو زاهجلا لخدي، تقولا اذه مياهد فطشلا.
2. دعاسم طبيض عضو في زاهجلا لوخد درجمبو فطشلا دعاسم تايرتسم ضرع مڤتيد، فطشلا ن. اوڤ 5 دتملا جمانربلا ميعباتم مئاشد إيدج مئز خملا.
3. نيبعتب مڤ، دديدجلا فطشلا دعاسم تاداعإ طبيضلا. بسانملا عضولا إيدج مانربلا رايتخا ضبقم.
4. /تقو مفاقيل/ال يغشثلا "دب" حاتفم إيدج طغضلا تمق يذلا يوتسما فطح دحاو قرم "ماغلا" م. رايتخاب.
5. "فاقيل" عضو إيدج مانربلا رايتخا رز طبيض دنع عضولا إيدج لوخدلاب زاهجلا موقيس، يرخأ قرم يداعلا.

مستويات ضبط مساعد الشطف	وضع زر اختيار البرامج*	كمية مساعد الشطف
● سيضيء مصباح الغسيل على اللوحة.	١	يتم توزيع كمية واحدة من مساعد الشطف.
● سيضيء مصباح التحفيف على اللوحة.	٢	يتم توزيع كميتان من مساعد الشطف.
● سيضيء مصباح انتهاء البرنامج على اللوحة.	٣	يتم توزيع كميات من مساعد الشطف.
● ستضيء مصابيح الغسيل والتجفيف وانتهاء البرنامج على اللوحة.	٤	يتم توزيع كميات من مساعد الشطف.
● ستومض مصابيح الغسيل والتجفيف وانتهاء البرنامج على اللوحة بفواصل زمنية مقداره ١ ثانية واحدة.	٥	لا يتم توزيع مساعد الشطف في وضع الغسل.

عند ضبط زر اختيار البرنامج على وضع «إيقاف»، ينتهي برنامج الغسيل وتكون الآلة جاهزة لاختيار البرنامج الجديد. إذا أنهيت دورة الغسيل بهذه الطريقة، قد تبقى المياه والمنظفات في الجهاز.



## مؤشر المسحوق

يُرجى مراجعة مؤشر المسحوق لمعرفة ما إذا كانت كمية المسحوق بالغسالة كافية أو لا. تحتاج إلى إعادة ملء خزان الملح عند عمل أضواء تحذير رمز عدم وجود ملح.

تم توضيح عملية ضبط مستوى عسر الماء في قسم "نظام معالجة عسر الماء".



## مؤشر مساعد الشطف

يُرجى مراجعة مؤشر مساعد الشطف لمعرفة ما إذا كانت هناك كمية مناسبة من مساعد الشطف في غسالة الأطباق أو لا. تحتاج إلى إعادة ملء خزان المواد المساعدة في الشطف عندما يضيء رمز تحذير عدم وجود مساعد الشطف.

## نهاية البرنامج

سيضيء مؤشر نهاية البرنامج بمجرد أن تنتهي غسالة الأطباق.

1. /ل يغشثلا / جمانربلا رايتخا رز إيدج طغضلا زاهجلا ل يغشثلا فاقيل فاقيل.
2. روبوصلا قلاغأ
3. طناحلا ذخأم نم يبرهكلا رايتلا سبال ل صفا

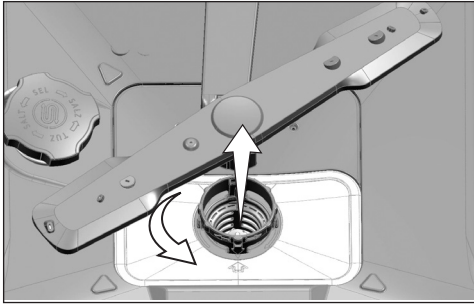
اترك الأطباق في الغسالة لمدة 15 دقيقة تقريباً بعد غسلها وذلك كي تبرد. ستجف الأطباق في وقت أقل إذا تركت باب الغسالة مفتوحاً قليلاً في أثناء هذه الفترة. إذ سيعمل هذا الأمر على زيادة فعالية تجفيف الغسالة.



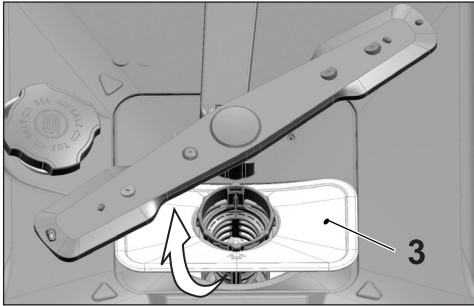
### تنظيف الفلاتر

قم بتنظيف الفلاتر مرة واحدة كل أسبوع على الأقل لكل تعمل الغسالة بكفاءة. تحقق مما إذا كانت هناك بقايا طعام في الفلاتر. إذا كانت هناك بقايا طعام في الفلاتر، فأخرجها ونظفها جيداً تحت ماء جار.

1. داوملاً رتلفو (1) تقيقدلا داوملاً رتلفو ريودتبقم جراخلا بمذجوة عاسلا براقع سكه (2) تمشخلا بمناكم نم.



2. بمناكم نم (3) يكيئتسلا بلا / يندعملا رتلفلا بحسا



3. جرخأو تمشخلا داوملاً رتلفلا نيناسلا إلى أدع طغضا

إذا تم تنظيف الغسالة بانتظام فسيتمتد عمرها الافتراضي ويقل عدد المشكلات التي تظهر بشكل متكرر.

افصل المنتج عن التيار الكهربائي وأغلق الصنبور قبل القيام بإجراءات التنظيف.



لا تستخدم مواد كاشطة للتنظيف.



قم بتنظيف الفلتر والمراوح مرة واحدة كل أسبوع على الأقل لكل تعمل الغسالة بكفاءة.



### تنظيف السطح الخارجي للغسالة

قم بمسح السطح الخارجي وجوانات باب الغسالة بمادة تنظيف وقطعة قماش مبللة. نظف لوحة التحكم فقط بقطعة قماش مبللة قليلاً.

### تنظيف الجزء الداخلي للغسالة

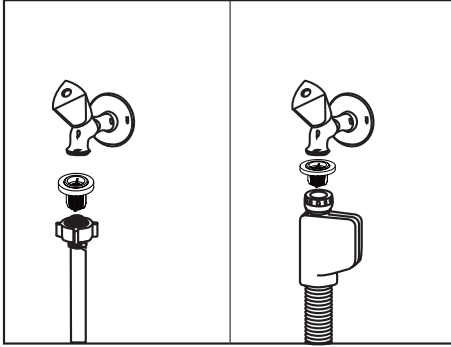
- نظف الجزء الداخلي من الغسالة والخزان عن طريق تشغيل برنامج مع أو بدون استخدام منظف حسب درجة الاتساخ.
- إذا بقي الماء في الغسالة، فقم بصرف الماء من خلال القيام بالإجراءات المذكورة في موضوع "إلغاء البرنامج". إذا تعذر صرف الماء، فقم بإزالة الفلاتر على النحو المحدد في القسم "تنظيف الفلاتر" وتحقق مما إذا كانت هناك رواسب متبقية متراكمة في قاع الغسالة حيث إنها تعيق مسار الماء. قم بالتنظيف إذا لزم الأمر.

### تنظيف فلتر الخرطوم

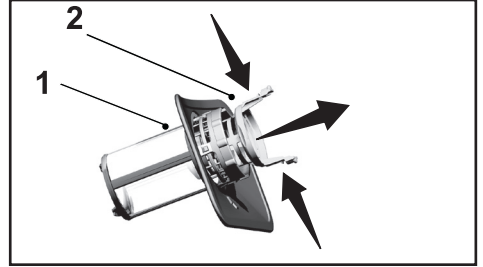
إن الأضرار التي تلحق بالغسالة والتي قد تنتج عن ملوثات صادرة من مصدر المياه المحلي أو تركيب الماء الخاص بك (مثل الرمال أو الأتربة أو الصدأ... الخ) يمكن تجنبها بواسطة الفلاتر المركبة على خرطوم منفذ المياه. تأكد من أن الفلتر والخرطوم يتم تنظيفهما بشكل منتظم وقم بتنظيفها إذا لزم الأمر.

1. موطر خلا عزانو مايملا روينصد قلعاً.
2. راجع عام تحت مفظنو رتلفلا جرخاً.
3. موطر خلا ميناكم في مفيظنت مديذا رتلفلا عضد.
4. روينصلا في موطر خلا بيكرت مديذا.

(حسب بعض الطراز)



ميناكم نم مئشخلا داوملا رتلف.

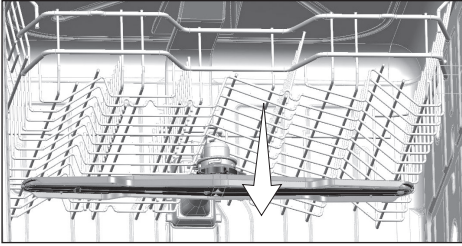
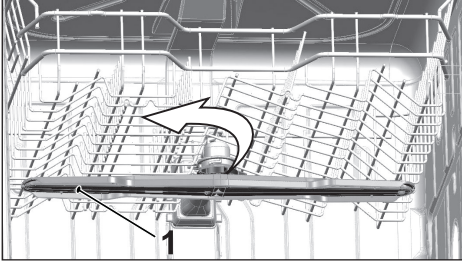


4. مئطساويد روينصلا عام تحت مئثلاثلا رتلفلا فظنءاشرف.
5. في كيتسلا بلا / في ندعما رتلفلا عضد.
6. مئفقيدلا داوملا رتلف في مئشخلا داوملا رتلف عضد رتلف رءأ. ج. يحصل لكشيب ميناكم في معضو نم دكأء مسمت يءء ماسلا برقاءء ماجتاب مئشخلا داوملا "مئقطط" توصد.

لا تشغل الغسالة بدون فلتر.	
يؤدي تركيب الفلاتر بشكل خطأ إلى تخفيض كفاءة الغسيل.	

### المروحة العلوية

تأكد مما إذا كانت الفتحات الموجودة في المروحة العلوية (1) مسدودة. إذا كانت مسدودة، فقم بفك المروحة وتنظيفها. قم بتدوير الصامولة إلى اليسار لإخراج المروحة العلوية.  
تأكد من أن الصامولة مُحكمة جيداً عند تركيب المروحة العلوية.

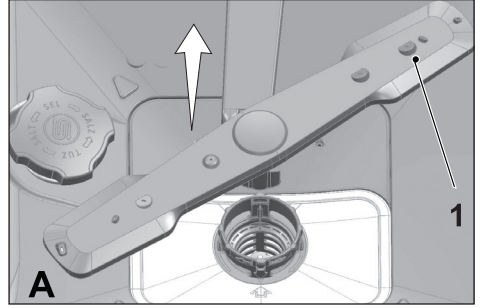


### تنظيف المراوح

قم بتنظيف المراوح مرة واحدة كل أسبوع على الأقل لكل تعمل الغسالة بكفاءة.

### المروحة السفلية

تحقق مما إذا كانت الفتحات الموجودة في المروحة السفلية (1) مسدودة. إذا كانت مسدودة، فقم بفك المروحة وتنظيفها. يمكنك جذب المروحة السفلية لأعلى لإخراجها.



**الغسالة لا تعمل.**

- كابل التيار منزوع من مصدر التيار الكهربائي. <<< تحقق من أن كابل التيار الكهربائي متصل بالتيار الكهربائي.
- المنصهر محترق. <<< افحص المنصهر الموجود في المنزل.
- المياه مقطوعة. <<< تأكد من أن صنبور منفذ المياه مفتوحا.
- باب الغسالة مفتوحا. <<< تأكد من إغلاق باب الغسالة.
- لم يتم الضغط على زر التشغيل / إيقاف التشغيل. <<< تأكد من أنك قد قمت بتشغيل الغسالة بالضغط على زر التشغيل / إيقاف التشغيل.

**الأطباق المغسولة ليست نظيفة**

- لم يتم وضع الأطباق في مكانها الصحيح في الغسالة. <<< قم بتحميل الأطباق كما هو وارد في دليل المستخدم.
- البرنامج الذي تم اختياره غير مناسب. <<< اختر برنامجا ذا درجة حرارة أعلى ووقت غسيل أطول.
- المراوح لا تدور. <<< قبل بدء تشغيل البرنامج، تأكد من أن المراوح العلوية والسفلية تدور بحرية عن طريق تدويرها باليد.
- فتحات المروحة مسدودة. <<< قد تكون فتحات المروحتين العلوية والسفلية مسدودة ببقايا طعام مثل بذور الليمون.
- قم بتنظيف المراوح كما هو موضح في قسم "التنظيف والعناية".
- الفلاتر مسدودة. <<< تأكد من أن نظام الفلتر نظيفا. قم بتنظيف نظام الفلتر كما هو موضح في قسم "التنظيف والعناية".
- تم تركيب الفلاتر بشكل خطأ. <<< افحص نظام الفلتر للتأكد من تركيبه بشكل صحيح.
- تم تحميلها السلال بشكل زائد. <<< لا تزيد حمولة السلات عن طاقتها.
- المنظف مخزن في ظروف غير مناسبة. <<< إذا كنت تستخدم منظفا مسحوقا، فلا تخزنه في أماكن رطبة بعد فتح عبوته. أحفظه في علبة مغلقة، إن أمكن. ولسهولة التخزين، نوصي باستخدام أقراص التنظيف.
- المنظف غير كافٍ. <<< إذا كنت تستخدم منظفا مسحوقا فقم بضبط كمية المنظف وفقا لدرجة اتساخ الأطباق و يا تعريفات البرنامج. نوصي باستخدام منظفات حيوب للحصول على أفضل النتائج.
- مساعد الشطف غير كافٍ. <<< افحص مؤشر مساعد الشطف وأضف مساعد الشطف إذا كان ضروريا. قم بزيادة إعداد مساعد الشطف إذا كانت هناك كمية كافية من مساعد الشطف في الغسالة.
- غطاء موزع المنظف مفتوح. <<< تأكد دائما من أن غطاء موزع المنظف مغلق بإحكام بعد كل مرة تملنه فيها بالمنظف.

**الأطباق ليست جافة في نهاية الدورة.**

- لم يتم وضع الأطباق في مكانها الصحيح في الغسالة. <<< ضع الأطباق بطريقة بحيث لا تتراكم المياه داخلها.
- مساعد الشطف غير كافٍ. <<< افحص مؤشر مساعد الشطف وأضف مساعد الشطف إذا كان ضروريا. قم بزيادة إعداد مساعد الشطف إذا كانت هناك كمية كافية من مساعد الشطف في الغسالة.
- تم تحميل الغسالة مباشرة بعد انتهاء البرنامج. <<< لا تفرغ الغسالة بعد اكتمال غسيل الأطباق مباشرة. قم بفتح الباب قليلا وانتظر حتى يتم تفرغ البخار الداخلي لفترة. قم بإفراغ الأطباق بعد أن تبرد القطع إلى مستوى قابل للمس. ابدأ عملية تفرغ الغسالة من السللة السفلية. وبالتالي، يمكن تجنب تساقط المياه المتبقية على قطعة ما في السللة العلوية على قطعة ما في السللة السفلية.
- البرنامج الذي تم اختياره غير مناسب. <<< نظرا لأن درجة حرارة الشطف تكون منخفضة في البرامج ذات الدورة القصيرة، فإن جودة التجفيف ستقل. قم باختيار برامج ذات دورات أطول للحصول على نتائج أفضل للتجفيف.
- تنخفض جودة أسطح أدوات المطبخ. <<< يتعذر الحصول على نتائج الغسيل المطلوبة في أدوات المطبخ التي انخفضت جودة أسطحها وليس من المناسب أن تستخدم هذه الأدوات بسبب بعض الاعتبارات الصحية. كما أن الماء لا يمكن أن يتدفق بسهولة على الأسطح التي انخفضت جودتها. لا يوصى بغسل أدوات المطبخ تلك في غسالة الأطباق.



من الطبيعي أن تكون بعض الشكاوى بشأن أدوات المطبخ المصنوعة من التفلون. وهذا الأمر يتعلق بتكوين التفلون. ونظرا لاختلاف درجات شد الأسطح للتفلون والماء، فستبقى قطرات الماء كنوع من الحبيبات على أسطح التفلون.

#### شاي، قهوة أو أحمر شفاه بقع ملتصقة على الأطباق.

- البرنامج الذي تم اختياره غير مناسب. << اختر برنامجا ذا درجة حرارة أعلى وقت غسيل أطول.
- تنخفض جودة أسطح أدوات المطبخ. << قد لا يتم تنظيف بقع الشاي والقهوة أو الأنواع الأخرى من الصبغ في الغسالة عندما تكون قد تغلغلت عبر الأسطح. يتعذر الحصول على نتائج الغسيل المطلوبة في أدوات المطبخ التي انخفضت جودة أسطحها وليس من المناسب أن تستخدم هذه الأدوات بسبب بعض الاعتبارات الصحية. لا يوصى بغسل أدوات المطبخ تلك في غسالة الأطباق.
- المنظف مخزن في ظروف غير مناسبة. << إذا كنت تستخدم منظفا مسحوقا، فلا تخزنه في أماكن رطبة بعد فتح عبوته. أحفظه في علب مغلقة، إن أمكن. ولسهولة التخزين، نوصي باستخدام أقراص التنظيف.

#### وجود بقايا كلسية على الأطباق وتكتسب الألوان الزجاجية لونا غامقا.

- مساعد الشطف غير كاف. << افحص مؤشر مساعد الشطف وأضف مساعد الشطف إذا كان ضروريا. قم بزيادة إعداد مساعد الشطف إذا كانت هناك كمية كافية من مساعد الشطف في الغسالة.
- إعداد درجة عسر الماء منخفض أو كمية المسحوق ليست كافية << قم بقياس درجة عسر الماء من مصدر إمداد المياه بشكل صحيح وافحص إعداد درجة عسر الماء.
- تسرب المسحوق. << يجب مراعاة ألا ينسكب المسحوق حول فتح تعبئة المسحوق أثناء إضافته المسحوق. تأكد دائما من أن غطاء صندوق المسحوق مغلق بإحكام بعد كل مرة تملئه فيها بالمسحوق. قم بتشغيل برنامج الغسيل التحضيرى لتنظيف المسحوق المسكوب داخل الغسالة. نظرا لأن حبيبات المسحوق التي تظل تحت الغطاء ستدوب أثناء الغسيل التحضيرى، وهو الأمر الذي يتسبب في فك الغطاء، لذا يجب أن تتحقق من الغطاء مرة أخرى بعد انتهاء البرنامج.

#### توجد رائحة مختلفة في الغسالة.



يوجد لغسالة الأطباق الجديدة رائحة مميزة. فسوف تتلاشى بعد مرتين غسيل.

- الفلاتر مسدودة. << تأكد من أن نظام الفلتر نظيفا. قم بتنظيف نظام الفلتر كما هو موضح في قسم "التنظيف والعناية".
- يتم الاحتفاظ بالأطباق المتسخة في غسالة الأطباق لمدة 2 - 3 أيام. << إذا لم تعترم بدء تشغيل الغسالة مباشرة بعد وضع الأطباق فيها، فأخرج البقايا الموجودة على الأطباق و قم بتشغيل برنامج الغسيل التحضيرى بدون إضافة منظف لمدة 2 يومين. في مثل هذه الحالات، لا تعلق باب الغسالة تماما لتجنب تراكم الروائح في الغسالة. كما يمكن أيضا استخدام مزيلات الروائح التجارية أو منظفات الغسالة.

#### تراكم الصدأ أو بهتان اللون أو تدهور جودة أسطح الأطباق.

- تسرب المسحوق. << قد يتسبب المسحوق في تدهور أو أكسدة الأسطح المعدنية. يجب مراعاة ألا ينسكب المسحوق حول فتح تعبئة المسحوق أثناء إضافته المسحوق. تأكد دائما من أن غطاء صندوق المسحوق مغلق بإحكام بعد كل مرة تملئه فيها بالمسحوق. قم بتشغيل برنامج الغسيل التحضيرى لتنظيف المسحوق المسكوب داخل الغسالة. نظرا لأن حبيبات المسحوق التي تظل تحت الغطاء ستدوب أثناء الغسيل التحضيرى، وهو الأمر الذي يتسبب في فك الغطاء، لذا يجب أن تتحقق من الغطاء مرة أخرى بعد انتهاء البرنامج.
- بقايا الطعام الملحة تظل على الأطباق لفترة طويلة. << إذا تم الاحتفاظ بالفصيات المتسخة بمثل هذه الأطعمة في الغسالة، فيجب إزالة الأوساخ بواسطة الغسيل التحضيرى أو يجب غسل الأطباق وعدم الاحتفاظ بها.
- لم يتم تأريض التركيب الكهربى. << تحقق إذا كانت الغسالة موصلة سلك التأريض. وإلا فإن الكهرباء الاستاتيكية التي تنشأ في الغسالة قد تتسبب في إحداث خدوشا ومنحنيات على الأسطح المعدنية مخلفة وراءها بعض

- المسام وهو الأمر الذي يتسبب في إزالة الطبقة الواقية على الأسطح وتتسبب في بهتان اللون.
- تم استخدام منظفات شديدة مثل المبيضات. <<< تتلف الطبقة الواقية الموجودة على الأسطح المعدنية وتفقد فعاليتها بمرور الوقت عندما تحترق بمنظفات مثل المبيضات. لا تغسل الأطباق بالمبيضات.
- الأشياء المعدنية وخاصة مثل السكاكين المستخدمة لأغراض غير تلك المخصصة لها. <<< قد تتلف الطبقة الواقية لحواف السكاكين عندما يتم استخدامها لأغراض أخرى مثل فتح المعلبات. لا تستخدم أدوات المطبخ المعدنية في استخدامات غير تلك المخصصة لها.
- الفضيات المصنوعة من صلب مقاوم للصدأ رديء. <<< حيث يتعذر تجنب وقوع تآكل لتلك الأدوات، لذا يجب عدم غسلها في غسالات الأطباق.
- أدوات المطبخ المتآكلة بالفعل تم غسلها في غسالة الأطباق. <<< يمكن أن ينتقل الصدأ المتراكم على أداة ما إلى أسطح أخرى مصنوع من الصلب المقاوم للصدأ ويتسبب في تآكلها أيضاً. الأشياء التي لا يجب غسلها في غسالة الأطباق.

### يبقى المنظف في موزع المنظف .

- موزع المنظف كان مبتلا أثناء إضافة المنظف. <<< تأكد أن موزع المنظف مجفف تماما قبل ملئه بالمنظف.
- تمت إضافة المنظف بفترة طويلة قبل بدء عملية الغسيل. <<< يجب إضافة المنظف بفترة قصيرة قبل بدء عملية الغسيل.
- تجنب فتح غطاء موزع المنظف أثناء الغسيل. <<< ضع الأطباق بطريقة بحيث تمنع فتح غطاء موزع المنظف وتسرب المياه داخل الغسالة من المراوح.
- المنظف مخزن في ظروف غير مناسبة. <<< إذا كنت تستخدم منظفا مسحوقا، فلا تخزنه في أماكن رطبة بعد فتح عبوته. أحفظه في علب مغلقة، إن أمكن. ولسهولة التخزين، نوصي باستخدام أقراص التنظيف.
- فتحات المروحة مسدودة. <<< قد تكون فتحات المروحتين العلوية والسفلية مسدودة ببقايا طعام مثل بذور الليمون. قم بتنظيف المراوح كما هو موضح في قسم "التنظيف والعناية".

### الرسومات والزخرفة الموجودة على سطح أدوات المطبخ تزول.

إن الأكواب أو الخزف المزخرف غير مناسبين للغسيل في غسالة الأطباق. كما لا يوصى مصنوعو الأنبيء الزجاجية والخزفية بغسيل هذه الأشياء في غسالات الأطباق أيضا.



### وجود خدوش بالأطباق

يجب عدم غسل أدوات المطبخ المصنوعة من الألمونيوم في غسالات الأطباق.



- تسرب المسحوق. <<< يجب مراعاة ألا ينسكب المسحوق حول فتح تعبئة المسحوق أثناء إضافته المسحوق. يمكن أن يتسبب المسحوق المسكوب في إحداث خدوش بالأطباق. تأكد دائما من أن غطاء صندوق المسحوق مغلق بإحكام بعد كل مرة تملئه فيها بالمسحوق. قم بتشغيل برنامج الغسيل التحضيري لتنظيف المسحوق المسكوب داخل الغسالة. نظرا لأن حبيبات المسحوق التي تظل تحت الغطاء ستندوب أثناء الغسيل التحضيري، وهو الأمر الذي يتسبب في فك الغطاء، لذا يجب أن تتحقق من الغطاء مرة أخرى بعد انتهاء البرنامج.
- إعداد درجة عسر الماء منخفض أو كمية المسحوق ليست كافية <<< قم بقياس درجة عسر الماء من مصدر إمداد المياه بشكل صحيح وافحص إعداد درجة عسر الماء.
- لم يتم وضع الأطباق في مكانها الصحيح في الغسالة. <<< عند وضع الأكواب أو الأواني الزجاجية الأخرى في السلة يجب ألا تكون مستندة على الأطباق الأخرى ولكن على حواف أو أرفف السلة أو سلك حمل الزجاجات. حيث يمكن أن يؤدي ارتطام الأكواب ببعضها البعض أو بالأطباق الأخرى بسبب تأثير الماء أثناء الغسيل إلى كسرها أو إحداث خدوش على أسطحها.



تظل بعض البقع على الأكواب تشبه بقع اللبن والتي يتعذر إزالتها عند مسحها باليد. يظهر لون أزرق / قوس قزح عند تعريض الكوب للضوء.

- تم استخدام كمية كبيرة من مساعد الشطف. << قلل وضع ضبط مساعد الشطف. قم بتنظيف مساعد الشطف المسكوب عند إضافة مساعد الشطف.
- تأكل الزجاج بسبب الماء الناعم. << قم بقياس درجة عسر الماء من مصدر إمداد المياه بشكل صحيح وافحص إعداد درجة عسر الماء. إذا كان الماء ناعماً (>5 درجات عسر الماء)، فلا تستخدم مسحوقاً. اختر برنامجاً ذا درجة حرارة أعلى (مثل 65-60 درجة مئوية). يمكنك أيضاً استخدام منظفات واقية للزجاج وهي متوافرة في الأسواق.

#### تراكم الرغوي داخل الغسالة.

- تم غسل الأطباق بمنظف يدوي باليد ولكن لم يتم شطفها قبل وضعها داخل الغسالة. << لا تحتوي المنظفات اليدوية على مضاد الرغوة. لا توجد حاجة لغسيل الأطباق يدوياً قبل وضعها في الغسالة. يكفي أن تقوم بكشط الأوساخ الخشنة على الأسطح تحت ماء الصنبور بمنديل ورقي أو شوكة.
- انسكب مساعد الشطف داخل الغسالة أثناء إضافة مساعد الشطف. << يجب توخي الحذر وألا ينسكب مساعد الشطف داخل في الغسالة عند ملئه. قم بتنظيف أي كمية مسكوبة بمنشفة / منديل ورقي.
- ترك غطاء صندوق مساعد الشطف مفتوحاً. << تأكد دائماً من أن غطاء صندوق مساعد الشطف مغلق بإحكام بعد كل مرة تملئه فيها بمساعد الشطف.

#### أدوات المطبخ مكسورة.

- لم يتم وضع الأطباق في مكانها الصحيح في الغسالة. << قم بتحميل الأطباق كما هو وارد في دليل المستخدم.
- تم تحميلها السلال بشكل زائد. << لا تزيد حمولة السلات عن طاقتها.

#### يظل الماء في الغسالة بعد انتهاء البرنامج.

- الفلاتر مسدودة. << تأكد من أن نظام الفلتر نظيفاً. قم بتنظيف نظام الفلتر كما هو موضح في قسم "التنظيف والعناية".
- خرطوم الصرف مسدود. << افحص خرطوم الصرف. إذا كان ضرورياً، أخرج خرطوم الصرف وقم بتنظيف الانسداد وأدخله كما هو موضح في دليل المستخدم.

إذا تعذر مسح البرنامج على الرغم من اتباع التعليمات الواردة في هذا القسم، يرجى الاتصال بالموزع أو وكيل الخدمة المعتمد. لا تحاول مطلقاً أن تقوم بإصلاح المنتج المعطل بنفسك.



