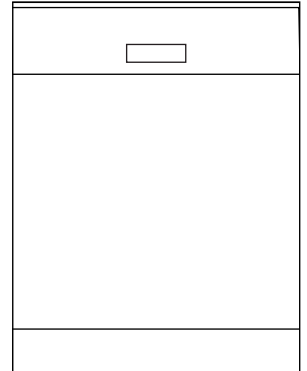




غسالة الصحون

دليل المستخدم

9252 MI



AR

الرجاء قراءة دليل المستخدم هذا أولاً

عملينا العزيز،

نأمل أن تحصل على أفضل النتائج من هذا المنتج والذي تم تصنيعه في مصانع عالية الجودة وخضع لإجراءات رقابة الجودة الصارمة. وبالتالي يرجى قراءة هذا الدليل بالكامل وكل المستندات الأخرى ذات الصلة وبعناية قبل استخدام المنتج والاحتفاظ به للرجوع إليه في المستقبل. في حالة تحويل ملكية المنتج لأي شخص آخر، يرجى إعطاء الدليل له أيضاً. احرص على ضرورة اتباع كل التحذيرات والمعلومات الواردة في دليل الاستخدام هذا. تذكر أن هذا الدليل يسري أيضاً على العديد من الموديلات الأخرى. وسيتم توضيح الفروق بين الموديلات في هذا الدليل.

تفسير الرموز الواردة في هذا الدليل

تم استخدام الرموز التالية في هذا الدليل.

معلومات مهمة أو تلميحات مفيدة حول الاستخدام	
تحذير من مواقف خطيرة حول الحياه والممتلكات.	
تحذير من صدمة كهربية.	
لقد تم تصنيع مواد تغليف الغسالة من مواد قابلة لإعادة التدوير بما يتوافق مع القواعد البيئية الوطنية لدينا.	

لا تتخلص من مواد التغليف ضمن النفايات المنزلية أو البقايا الأخرى. خذها إلى نقاط تجميع مواد التغليف الموصى بها من السلطات المحلية.

غسالة الصحون

دليل المستخدم

9252 MI

AR

الرجاء قراءة دليل المستخدم هذا أولاً

عملينا العزيز،

نأمل أن تحصل على أفضل النتائج من هذا المنتج والذي تم تصنيعه في مصانع عالية الجودة وخضع لإجراءات رقابة الجودة الصارمة. وبالتالي يرجى قراءة هذا الدليل بالكامل وكل المستندات الأخرى ذات الصلة وبغاية قبل استخدام المنتج والاحتفاظ به للرجوع إليه في المستقبل. في حالة تحويل ملكية المنتج لأي شخص آخر، يرجى إعطاء الدليل له أيضاً. احرص على ضرورة اتباع كل التحذيرات والمعلومات الواردة في دليل الاستخدام هذا. تذكر أن هذا الدليل يسري أيضاً على العديد من الموديلات الأخرى. وسيتم توضيح الفروق بين الموديلات في هذا الدليل.

تفسير الرموز الواردة في هذا الدليل

تم استخدام الرموز التالية في هذا الدليل.

معلومات مهمة أو تلميحات مفيدة حول الاستخدام	
تحذير من مواقف خطيرة حول الحياه والممتلكات.	
تحذير من صدمة كهربية.	
لقد تم تصنيع مواد تغليف الغسالة من مواد قابلة لإعادة التدوير بما يتوافق مع القواعد البيئية الوطنية لدينا.	

لا تتخلص من مواد التغليف ضمن النفايات المنزلية أو البقايا الأخرى. خذها إلى نقاط تجميع مواد التغليف الموصى بها من السلطات المحلية.

27	رف السلة السفلية متعدد الأغراض / ضبط الارتفاع	7	تعليمات السلامة والبيئة 1
28	قطع دعم زجاج السلة العلوية	7	السلامة العامة
28	رف ضبط ارتفاع السلة العلوية	7	الغرض المصممة من أجله غسالة الأطباق
28	درج السلة العلوية	8	سلامة الأطفال
29	أسلاك السلة العلوية القابلة للطي	8	التخلص من مواد التغليف
29	قطع دعم زجاج السلة العلوية	8	نقل المنتج
30	أسنان السلة العلوية القابلة للطي	8	والتخلص من فضلات WEEE التوافق مع مواصفة
30	أسنان السلة العلوية القابلة للطي	8	المنتج
31	ضبط ارتفاع السلة العلوية	8	RoHS التوافق مع مواصفة
31	فارغة والسلة / الارتفاع ضبط	8	معلومات التغليف
32	ضبط ارتفاع السلة العلوية المحملة	9	غسالة الأطباق 2
33	ضبط ارتفاع السلة العلوية	9	نبذة عامة
34	أسلاك السلة العلوية القابلة للطي	10	المواصفات الفنية
34	رف خدمة السلة العلوية متعدد الأغراض	11	التركيب 3
35	سلة أدوات المائدة العلوية	11	المكان الملائم للتركيب
35	سلة أدوات المائدة العلوية	11	توصيل مصدر إمداد الماء
36	تشغيل المنتج 5	12	التوصيل بمنفذ التصريف
37	الأزرار	12	التوصيلات الكهربائية
37	إعداد الغسالة	14	التحضير 4
37	اختيار البرنامج	14	نصائح لتوفير الطاقة
39	الوظائف المساعدة	14	نظام معالجة عسر الماء
40	جدولة وقت الغسيل	14	ضبط نظام معالجة عسر الماء
40	بدء تشغيل البرنامج	16	إضافة المسحوق
41	إلغاء البرنامج	16	المنظفات
41	مؤشر المسحوق (☹)	17	الأقراص المنظفة
41	مؤشر مساعدة الشطف (☹)	18	مساعدة الشطف
41	نهاية البرنامج	19	الأشياء التي لا يجب غسلها في غسالة الأطباق
41	تحذير من انقطاع الماء	19	وضع الأطباق في غسالة الأطباق
41	تحذير من زيادة منسوب المياه	21	سلة الفضيات
42	تنظيف الفلاتر	21	قطع سلة الفضيات
42	الصيانة والتنظيف 6	22	(أسلاك السلة السفلية القابلة للطي (6 قطع
42	تنظيف السطح الخارجي للغسالة	23	سلة أدوات المائدة
42	تنظيف الجزء الداخلي للغسالة	23	سلة أدوات المائدة
43	تنظيف فلتر الخرطوم	24	أسلاك السلة السفلية القابلة للطي
43	تنظيف المراوح	24	(قطعتان (2
43	المروحة السفلية	24	أسلاك السلة السفلية القابلة للطي
43	المروحة العلوية	24	(قطع 4
44	اكتشاف المشكلات وحلها 7	25	أسنان السلة السفلية القابلة للطي
		25	أسنان السلة السفلية القابلة للطي
		26	دعامات (Tray Wash)
		26	سلك زجاجات السلة السفلية
		26	SoftTouch Accessory
		26	Lower Basket Glass Holder

لا تستخدم مذيبات كيميائية في هذا المنتج. فقد تؤدي إلى خطر وقوع انفجار.

عندما تجذب السلتين العلوية والسفلية تماما، فإن باب المنتج سيتحمل كل وزن السلتين. لا تضع أحمالا على الباب والإفطار. لا تترك باب المنتج مفتوحا إلا في أثناء القيام بالتحميل أو التفريغ. لا تفتح باب المنتج أثناء تشغيله إلا في حالة الضرورة. تجنب اندفاع البخار الساخن عندما تريد أن تفتح الباب.

الغرض المصممة من أجله غسالة الأطباق

هذا المنتج مصمم للاستخدام المنزلي. يجب أن يستخدم فقط لغسل الأطباق المنزلية فقط.

هذا الجهاز مُعد للاستخدام في المنزل والتطبيقات المشابهة مثل:

- مناطق مطبخ العاملين في المحلات، والمكاتب، وبيئات العمل الأخرى؛
- منزل المزرعة؛
- من خلال العملاء في الفنادق، والموتيلات، وبيئات الإقامة الأخرى؛
- بيئات الفراش والإفطار

يجب أن يستخدم فقط منظفات غسالات الأطباق والمواد المساعدة على الشطف والإضافات الآمنة فقط.

تخلي الشركة طرفها عن أي مسؤولية مترتبة على الاستخدام أو النقل غير الصحيح.

يمكن استخدام هذا الجهاز من خلال الأطفال بعمر 8 سنوات فأكثر، والأشخاص ذوي الإعاقة البدنية، أو الحسية، أو الذهنية أو الذين ليس لديهم الخبرة أو المعرفة إذا كان ذلك تحت رقابة أو تعليمات فيما يتعلق باستخدام الجهاز بطريقة آمنة وفهم المخاطر التي ينطوي عليها، ولا يتعين على الأطفال اللعب بالجهاز. لا ينبغي للأطفال العبث بالجهاز. لا يجوز إجراء التنظيف والصيانة التي يقوم

يحتوي هذا القسم على إرشادات السلامة التي تساعد في الحماية من الإصابات الشخصية والأضرار المادية. ويؤدي عدم اتباع هذه الإرشادات إلى إلغاء الضمان.

السلامة العامة

- لا تضع الغسالة مطلقاً على أرضية مغطاة بالسجاد، وإلا فإن نقص تدفق الهواء أسفل الغسالة قد يتسبب في تسخين الأجزاء الكهربائية بدرجة شديدة. وهو ما قد يتسبب في حدوث مشكلات بالغسالة.
- لا تشغل الغسالة في حالة تلف كبل الطاقة أو القابس. اتصل بوكيل الخدمة المعتمد.
- قم بتوصيل الغسالة بمنفذ تيار كهربائي أرضي محمي بمصهر متوافق مع القيم في جدول "المواصفات الفنية". لا تهمل تركيب التأسيس بواسطة فني كهربائي مؤهل. لأن تكون شركتنا مسئولة عن أي تلفيات قد تنشأ عند استخدام الغسالة بدون طرف أرضي بما يتفق مع اللوائح المحلية.
- يجب التأكد من ربط خرطوم إمداد الماء وخرطوم التصريف وعدم تلفهما.
- افصل قابس الغسالة عند عدم استخدامها.
- لا تغسل الغسالة بصيب الماء فوقها أو رش الماء عليها مطلقاً! حيث إن ذلك ينطوي على خطر الإصابة بصدمة كهربائية!
- لا تلمس القابس مطلقاً بيد مبتلة! لا تفصل القابس مطلقاً عن طريق جذب الكبل، ولكن عن طريق جذب القابس نفسه.
- يجب فصل الغسالة أثناء إجراءات التركيب، والصيانة، والتنظيف، والإصلاح.
- يقوم مركز الخدمة دائماً بإجراءات التركيب والإصلاح. جهة الصنع غير مسؤولة عن الأعطال المترتبة على إجراءات يقوم بها شخص غير معتمد.

الأجهزة الكهربائية والإلكترونية (WEEE). هذا المنتج تم تصنيعه بأجزاء وخامات عالية الجودة يمكن أن يتم إعادة استغلالها وهي مناسبة لإعادة التدوير. لا تتخلص من فضلات المنتج ضمن النفايات المنزلية والفضلات الأخرى عند انتهاء عمره الافتراضي. خذها إلى مركز تجميع النفايات لإعادة تدوير الأجهزة الكهربائية والإلكترونية. يرجى استشارة السلطات المحلية لمعرفة المزيد عن مراكز التجميع هذه.

التوافق مع مواصفة RoHS

المنتج الذي اشتريته متوافق مع المواصفة EU RoHS للاتحاد الأوروبي (2011/65/EU). وهو لا يحتوي على مواد ضارة ومحظورة مصنفة في المواصفة.

معلومات التغليف

لقد تم تصنيع مواد تغليف الغسالة من مواد قابلة لإعادة التدوير بما يتوافق مع القواعد البيئية الوطنية لدينا. لا تتخلص من مواد التغليف ضمن النفايات المنزلية أو البقايا الأخرى. خذها إلى نقاط تجميع مواد التغليف الموصى بها من السلطات المحلية.

بها المستخدم من خلال الأطفال بدون رقابة عليهم.

سلامة الأطفال

- الأجهزة الكهربائية خطيرة على الأطفال. لذا، ابق الأطفال بعيداً عن المنتج أثناء تشغيله. ولا تسمح لهم بالعبث في المنتج.
- لا تنسى إغلاق باب المنتج عند ترك المكان الذي يوجد به الجهاز.
- قم بتخزين المنظفات والإضافات في مكان آمن بعيداً عن متناول الأطفال.

التخلص من مواد التغليف

تعد مواد التغليف خطرة على الأطفال. ضع مواد التغليف في مكان آمن بعيداً عن متناول الأطفال. لقد تم تصنيع مواد تغليف الغسالة من مواد قابلة لإعادة التدوير. قم بالتخلص منها بطريقة مناسبة وتصنيفها وفقاً لإرشادات إعادة التدوير. ولا تتخلص منها مع النفايات المنزلية العادية.

نقل المنتج

إذا كانت هناك حاجة لنقل المنتج، فقم بذلك والمنتج في الوضع العمودي وأمسكه من الجانب الخلفي. فقد يؤدي وضع المنتج على جانبه الأمامي إلى بلل أو تلف الأجزاء الإلكترونية.

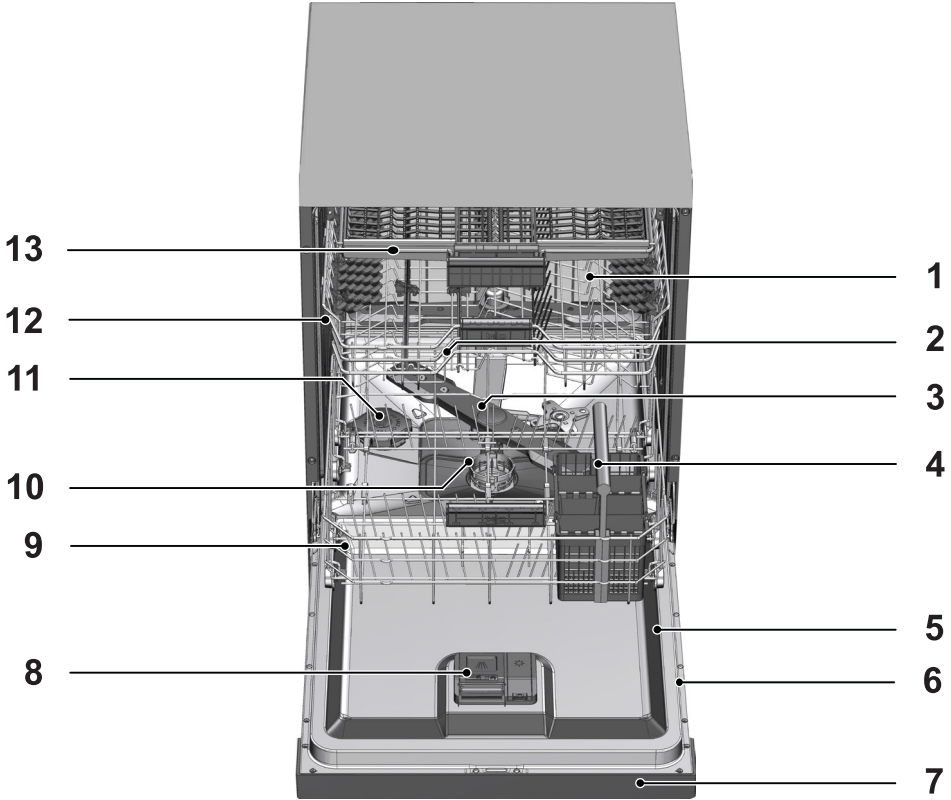


1. لبق يبرهكلرا رابتلا نء ءلاسغلا لصفاهلقتد.
2. فيرستو دادمات لاصو ءلاز يدمءاملا.
3. ءلاسغلا يف ءدنزل لا مايملافيرستب دمءامامت.

التوافق مع مواصفة WEEE

والتخلص من فضلات المنتج يتوافق هذا الجهاز مع المواصفة WEEE للاتحاد الأوروبي (2012/19/EU). هذا المنتج يحمل رمز التصنيف لنفايات





1. السلة العلوية
2. المروحة العلوية
3. المروحة السفلية
4. سلة الفضيات
5. الباب
6. ملصق التصنيف
7. لوحة التحكم
8. موزع المنظفات
9. السلة السفلية
10. الفلاتر
11. مؤشر صندوق المسحوق
12. مجرى السلة العلوية
13. سلة أدوات المائدة العليا (حسب بعض الطراز)

المواصفات الفنية

التوافق مع المعايير وبيانات الاختبار / بيان التوافق للمجموعة الأوروبية



يتوافق هذا الجهاز مع المعايير الأوروبية التالية:

تتوافق مراحل تطوير وإنتاج وبيع هذا المنتج مع قواعد السلامة الواردة في كل تشريعات الاتحاد

الأوروبي ذات الصلة.

2014/35/EU, 2014/30/EU, 93/68/EC, IEC 60436/DIN 44990, EN 50242

منفذ الطاقة	220 - 240 فولت، 50 هرتز (انظر الملصق)
الاستهلاك الكلي للطاقة	1800-2100 واط (انظر الملصق)
استهلاك الطاقة للسخان	1800 واط (انظر الملصق)
التيار الكلي (حسب الموديل)	10 واط (انظر الملصق)
استهلاك الطاقة لمضخة الصرف	30 واط (انظر الملصق)
ضغط المياه	0.3 بار - 10 بارات (= 3 - 100 ن/سم ² = 0.01 - 1.0 ميغا باسكال)

يجوز أن يتم تغيير المواصفات الفنية بدون إشعار مسبق بغرض تحسين جودة المنتج.



إن الأشكال التوضيحية الواردة في هذا المنتج هي أشكال تخطيطية وقد لا تتوافق تماما مع المنتج.



تم الحصول على القيم الواردة بملصقات المنتج أو بالمراجع المطبوعة المرفقة بالمنتج في المعمل وفقاً للمعايير ذات الصلة. وقد تختلف هذه القيم وفقاً لظروف التشغيل والظروف البيئية الخاصة بالمنتج.



ملاحظة لمعامل الاختبار:

سيتم الإمداد بالمعلومات الضرورية لاختبارات الأداء حسب الطلب. يمكنك الطلب من خلال البريد الإلكتروني التالي:

dishwasher@standardloading.com

لا تنسى أن توفر أرقام الرمز والمخزون والرقم التسلسلي الخاص بالمنتج المزمع اختباره في طلبك عبر البريد الإلكتروني بالإضافة إلى معلومات الاتصال الخاصة بك. توجد أرقام الرمز والمخزون والرقم التسلسلي الخاص بالمنتج على الملصق الموجود على جانب الباب.

- ضع الغسالة على بعد 1 سم على الأقل من حواف قطع الأثاث الأخرى.
- ضع الغسالة على أرض صلبة. لا تضع الغسالة على بساط ذي وبر طويل أو على أي سطح مشابه لذلك.

لا تضع الغسالة فوق كبل الطاقة.



- تأكد من أن اخترت المكان الذي سيسمح لك بتحميل الأطباق وتفريغها بطريقة سهلة وسريعة.
- قم بتركيب المنتج في مكان قريب من الصنبور وفتحة الصرف. اختر مكان التركيب أخذاً في الاعتبار أنه لن يتغير بعد القيام بالتوصيلات.

توصيل مصدر إمداد الماء

نوصي بتركيب فلتر على فتحة إمداد الماء الموجودة بالمنزل/الشقة لحماية الغسالة من الأضرار التي قد تنتج عن الملوثات (مثل الرمال والأوساخ والأثرية... الخ) والتي تأتي من شبكة المياه المحلية أو من شبكة المياه الخاصة بك بالإضافة إلى تجنب بعض الشكاوي مثل اللون الأصفر أو تراكم الطين عند نهاية الغسيل.



درجة الحرارة المسموح بها: حتى 25 درجة مئوية
لا يمكن توصيل غسالة الأطباق بأجهزة مياه دافئة مفتوحة أو سخانات مياه بيئية.

- لا تستخدم خرطوم فتحات الماء القديمة أو المستخدمة في الغسالة الجديدة. استخدم خرطوم فتحة المياه الجديد المرفق مع المنتج.
- قم بتوصيل خرطوم فتحة المياه مباشرة بصنبور المياه. يجب أن يكون الضغط الناتج من الصنبور 0.3 بار كحد أدنى و 10 بار كحد أقصى. إذا تجاوز الضغط 10 بار، يجب تركيب صمام تفريغ الضغط بينهما.
- افتح الصنابير بالكامل بعد توصيل الخرطوم للتحقق من عدم وجود تسرب للماء عند الوصلات.

- استعن بأقرب وكيل خدمة معتمد لتركيب الجهاز. ليصبح المنتج جاهز للاستخدام، راجع المعلومات في دليل المستخدم وتأكد من أن أنظمة الكهرباء وإمداد الماء وتصريفه مناسبة قبل الاتصال بمركز الخدمة المعتمد. وإذا لم تكن كذلك، فيرجى الاتصال بفني وسباك مؤهلين للقيام بأي تعديلات ضرورية.

إعداد المكان والتجهيزات الكهربائية وتجهيزات إمداد الماء وتصريفه في مكان التركيب يعد من مسئولية العميل.



يجب أن يقوم مركز الخدمة المعتمد بالتركيب والتوصيلات الكهربائية للمنتج. جهة الصنع غير مسؤولة عن الأعطال المترتبة على إجراءات يقوم بها شخص غير معتمد.



قبل التركيب، يجب التأكد بصرياً من خلو المنتج من العيوب. وفي حالة وجود عيوب لا تقم بتركيبه. يمكن أن تمثل المنتجات التالفة خطراً على سلامتك.



تأكد من عدم انثناء مدخل الماء وخرطوم التصريف وأيضاً كبل الطاقة، أو انحسارها أو تشققها أثناء دفع الجهاز في مكانه بعد إجراءات التركيب أو التنظيف.



عند وضع المنتج، يجب مراعاة ألا تتلف الأرضية أو الجدران أو الأنابيب.. الخ. ولا تمسك المنتج من بابه أو اللوحة لتحريكه.

المكان الملائم للتركيب

- ضع المنتج على أرضية صلبة وثابتة تستطيع تحمل ثقل الغسالة! يجب تركيب المنتج على سطح مستو لكي يمكن غلق الباب بسهولة وأمان.
- لا تقوم بتركيب المنتج في مكان يحتمل أن تهبط درجة حرارته عن 0 درجة مئوية.

يجب توصيل أنبوب الصرف بنظام الصرف ويجب ألا يتم توصيله بأي مصدر للمياه السطحية.

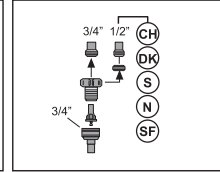
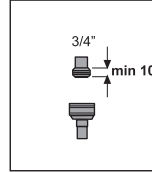


استخدم موصل ربط الخرطوم لتوصيل خرطوم فتحة المياه بصنبور المياه بسلك خارجي قطره 3/4 بوصة. إذا لزم الأمر، استخدم فلتر لتنقية الرواسب من الأنابيب.



ضبط الأرجل

إذا تعذر إغلاق المنتج بشكل سليم أو إذا كان المنتج يتأرجح عندما تريد أن تدفعه قليلاً، فيجب ضبط أرجل المنتج. اضبط أرجل المنتج كما هو موضح في دليل التركيب المرفق مع المنتج.



ينبغي محاذاة باب غسالة الصحون بشكل صحيح وإلا فقد يهرب البخار الساخن! خطر حدوث حروق خطيرة، وأصابات أخرى أو قد يتلف الأثاث.



لسلامتك، أغلق صنبور فتحة الماء تماماً بعد انتهاء برنامج الغسيل.



التوصيلات الكهربائية

قم بتوصيل الغسالة بمنفذ تيار كهربائي أرضي محمي بمصهر متوافق مع القيم في جدول "المواصفات الفنية". لن تكون شركتنا مسؤولة عن أي تلفيات قد تنشأ عند استخدام الغسالة بدون طرف أرضي بما يتفق مع اللوائح المحلية.

- ينبغي أن يتوافق التوصيل مع التشريعات المحلية.
- ويجب أن يظل قابس كابل الطاقة في مكان سهل الوصول إليه بعد التركيب.

افصل المنتج عن التيار الكهربائي بعد انتهاء برنامج الغسيل.

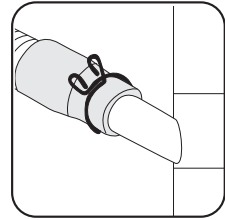
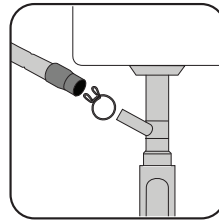


التوصيل بمنفذ التصريف

يمكن توصيل خرطوم صرف المياه مباشرة بفتحة المياه أو فتحة صرف الحوض. يجب أن يكون طول هذه الوصلة 50 سم كحد أدنى و100 سم كحد أقصى من الأرضية. يؤدي خرطوم الصرف الذي يزيد طوله على 4 أمتار إلى غسيل متسخ.

قم بتوصيل خرطوم الصرف بأنبوب الصرف بدون ثنية. قم بتثبيت خرطوم الصرف بإحكام في أنبوب الصرف لكي تمنع أن ينزع من مكانه أثناء تشغيل الغسالة.

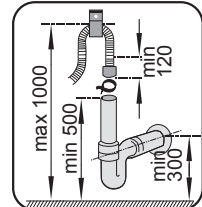
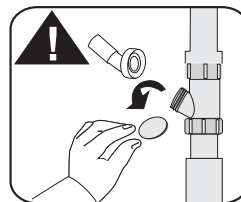
- الجهد الكهربائي والحماية بمصهر أو بقاطع التيار المسموح بها موضحان في القسم "المواصفات الفنية". إذا كانت القيمة الحالية للمصهر أو قاطع التيار في الخرطوم أقل من 16 أمبير، فاستخدم كهربائي مؤهل لتركيب مصهر 16 أمبير.
- يجب أن يكون الجهد الكهربائي المحدد مساوياً للجهد الكهربائي لمصدر التيار.
- لا تقم بعمل التوصيلات عبر كابلات تطويل أو قوايس متعددة.




يجب استبدال كابل الطاقة التالف بواسطة وكيل خدمة معتمد.



إذا كانت غسالة الأطباق مزودة بإضاءة داخلية، فيتعين أن يتم استبدال اللمبة فقط من قبل وكيل الخدمة المعتمد إذا ما كانت هناك أعطال يمكن أن تظهر على اللمبة.




<p>إذا كانت غسالة الأطباق عاطلة، يجب ألا يتم تشغيلها إلا إذا تم تصليحها من قبل وكيل الخدمة المعتمد! حيث إن ذلك ينطوي على خطر الإصابة بصدمة كهربائية!</p>	
--	--

استخدام غسالة الأطباق لأول مرة

قبل البدء في استخدام الغسالة، تأكد من القيام بجميع التحضيرات بما يتفق مع التعليمات في قسمي "معلومات السلامة الهامة" و"التركيب".

- لإعداد الجهاز للقيام بغسيل الأطباق، قم بتشغيل الجهاز لأول مرة في أقصر برنامج بمنظف عندما تكون الغسالة فارغة. وخلال استخدام الغسالة لأول مرة، أملأ صندوق المسحوق بلتر واحد من المياه قبل ملئه بالمسحوق.

<p>يمكن أن تكون هناك كمية قليلة من الماء متبقية في المنتج بعد أن يتم إجراء اختبارات مراقبة الجودة من المصنع. ليس من شأن ذلك أن يضر بالمنتج.</p>	
---	--

ضبط نظام معالجة عسر الماء

سيزداد أداء التنظيف والشطف والتجفيف لغسالة الأطباق عندما يتم ضبط نظام معالجة عسر الماء بشكل سليم.

قم بضبط مستوى عسر الماء الجديد وفقاً لتعليمات مستوى عسر الماء الخاصة بغسالتك في هذا الدليل. استخدم شريط الاختبار المرفق مع المنتج بما يتوافق مع الخطوات الموضحة أدناه لتحديد درجة عسر الماء الداخل لجهازك.

نصائح لتوفير الطاقة

ستساعد المعلومات التالية على استخدام المنتج بطريقة غير مضرّة بالبيئة وفعالة.

امسح أية بقايا طعام صلبة موجودة على الأطباق قبل وضعها في الغسالة.

قم بتشغيل المنتج بعد ملئه تماماً.

عند اختيار أي برنامج فاحرص على مراعاة جدول "بيانات البرامج ومتوسط قيم الاستهلاك".

لا تضع كمية منظف أكثر مما هو موصى به على عبوة المنظف.

نظام معالجة عسر الماء

هذا المنتج مزود بنظام لمعالجة عسر الماء والذي يعمل على تخفيض درجة عسر الماء الداخل للغسالة. يقوم هذا النظام بمعالجة الماء حتى يصل إلى المستوى الذي يسمح بغسيل الأطباق بالجودة المطلوبة.

يجب تخفيف حدة عسر ماء المصدر الرئيسي إذا كانت أعلى من 7 درجات عسر ماء. وإلا فإن أيونات عسر الماء ستتراكم على أسطح الأطباق وقد تؤثر على مستوى أداء الغسيل والتلميع والتجفيف الخاص بالغسالة.



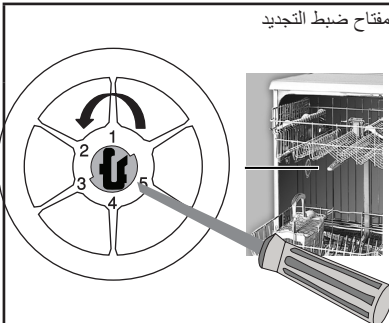












بعد تحديد مستوى عسر الماء الذي يتم إمداده:

1. قم بتشغيل الغسالة، اضغط على مفاتيح البدء المتأخر والبرنامج في نفس الوقت لمدة 3 ثوانٍ للدخول إلى قائمة الإعدادات.
2. اضغط على مفتاح البرنامج إلى أن يبدأ مؤشر الملح بالوميض. تظهر مرحلة التجديد الحالية على مؤشر البرنامج.
3. باستخدام زر البدء المتأخر، عليك ضبط مستوى عسر الماء وفقاً للمياه الداخلة. إنظر إلى " جدول ضبط مستوى عسر المياه" لتصحيح الإعدادات.
4. اضغط على الزر On / Off (التشغيل/إيقاف التشغيل) لحفظ الإعدادات.

جدول ضبط مستوى عسر المياه

مستوى عسر الماء	مستوى عسر الماء الإنجليزي dE°	مستوى عسر الماء الألماني dH°	مستوى عسر الماء الفرنسي dF°	مؤشر مستوى عسر الماء
المستوى ٠ □□□□□□□□	٥-٠	٤-٠	٨-٠	اضغط على الزر "البدء المتأخر" لنقل مستوى عسر الماء إلى الوضع P١.
المستوى الأول □□□□□□□■	٩-٦	٧-٥	١٣-٩	اضغط على الزر "البدء المتأخر" لنقل مستوى عسر الماء إلى الوضع P٢.
المستوى الثاني □□□□□□■□	١٥-١٠	١٢-٨	٢٢-١٤	اضغط على الزر "البدء المتأخر" لنقل مستوى عسر الماء إلى الوضع P٣.
المستوى الثالث □□□□□■□□	١٩-١٦	١٥-١٣	٢٧-٢٣	اضغط على الزر "البدء المتأخر" لنقل مستوى عسر الماء إلى الوضع P٤.
المستوى الرابع □□□□■□□□	٢٤-٢٠	١٩-١٦	٣٤-٢٨	اضغط على الزر "البدء المتأخر" لنقل مستوى عسر الماء إلى الوضع P٥.
المستوى الخامس □□□■□□□□	٦٢-٢٥	٥٠-٢٠	٩٠-٣٥	اضغط على الزر "البدء المتأخر" لنقل مستوى عسر الماء إلى الوضع P٥.

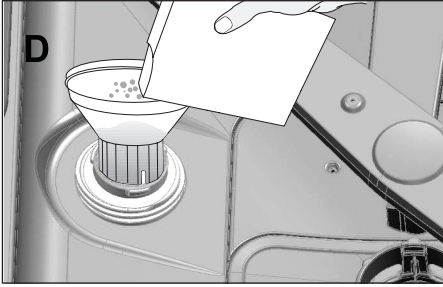
من أجل حماية الأواني الزجاجية الخاصة بك ضد التآكل الزجاجي بطريقة مثلى، ينبغي أن تتفقد نفس إعدادات الصلابة، التي أعدتها في لوحة التحكم، مع مفتاح ضبط التجديد. على سبيل المثال، إذا قمت بالتعديل إلى "المستوى الثالث" في لوحة التحكم، ينبغي أيضاً أن تعين مفتاح تعديل التجديد إلى المستوى الثالث.

مفتاح ضبط التجديد	المستوى ٠ □□□□□□□□	المستوى الأول □□□□□□□■	المستوى الثاني □□□□□□■□	المستوى الثالث □□□□□■□□	المستوى الرابع □□□□■□□□	المستوى الخامس □□□■□□□□
	1	1	2	3	4	5
						
						

إذا كان مستوى عسر الماء الذي تستخدمه أعلى من 90 درجة عسر أو في حالة استخدام ماء آبار، فإنه يُوصى باستخدام فلتر وأجهزة خاصة لتنقية الماء.

إذا كان مستوى عسر الماء الذي تستخدمه أقل من 13 درجة عسر فلن يكون هناك داع لاستخدام الملح في غسالة الأطباق. إذا كانت هذه هي الحالة، فسيضيء "مؤشر تحذير عدم وجود ملح" (إن وجد) باستمرار على لوحة الغسالة. إذا تم ضبط عسر الماء على المستوى 1، فسيضيء "مؤشر تحذير عدم وجود ملح" على الرغم أنه من غير الضروري استخدام ملح. إذا استخدمت ملحاً في ظل هذه الظروف، فلن يتم استهلاك الملح ولن يضيء مؤشر الملح.

4. امدختسم قوحسما قوحسما قوحسما قودندص لأمأ نابوذ لدعمة عرسه قديابزل (د) قوحسما عمق .
تقلمب ببلق ، عاملا في قوحسما .



يمكنك وضع 2 كجم من مسحوق التنعيم في صندوق المسحوق.

5. اعلما دنع بقلغ مكأو مناكم عاطغلا دعا قودنصلا .

أنت بحاجة إلى إضافة المسحوق قبل بدء تشغيل الغسالة مباشرة. سوف تندفق كمية الماء الفائضة بالمسحوق في الحال، وهو ما يمنع نشوء خطر الصدأ في الغسالة. في الحالات التي لن تقوم فيها ببدء الغسل في الحال، قم بتشغيل الغسالة على الفارغ في أقصر البرامج.

نظرا لأن أنواع المساحيق المختلفة الموجودة في السوق لديها أحجام حبيبات مختلفة ونظراً لأن درجة عسر الماء قد تختلف، فإن ذوبان المسحوق في الماء قد يستغرق ساعتين. وبالتالي يظل مؤشر المسحوق مضيئاً لفترة بعد إضافة المسحوق في الغسالة.

المنظفات

يمكنك استخدام منظفات على شكل مساحيق أو سائلة / جل أو أقراص في الغسالة.

استخدم فقط في الغسالة المنظفات المنتجة خصيصاً للاستخدام في غسالات الأطباق. نوصي بعدم استخدام المنظفات التي تستخدم الكلور والفسفات لأنها مضرّة للبيئة.

إذا غيرت مسكنك فمن الضروري أن يتم إعادة ضبط مستوى عسر الماء لغسالتك مع مراعاة المعلومات الموضحة أعلاه المتعلقة بمستوى عسر الماء في الأنابيب في موقعك الجديد. سوف تعرض الغسالة آخر مستوى عسر للماء تم ضبطه.

إضافة المسحوق

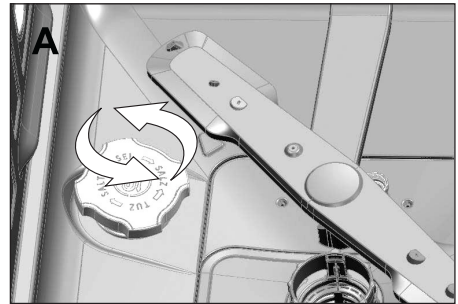
يجب تجديد نظام معالجة عسر الماء لكي يتم تشغيل المنتج بنفس الأداء باستمرار. يستخدم مسحوق غسالة الأطباق لهذا الغرض.

استخدم فقط مواد التنظيف المصنعة خصيصاً لغسالات الأطباق.

يوصى باستخدام مساحيق التنعيم المحببة أو التي لها شكل مسحوقي في نظام معالجة عسر الماء. لا تستخدم مساحيق غير قابلة للذوبان بالكامل في الماء مثل ملح الطعام أو الملح الصخري. وإلا، قد يقل أداء النظام بمرور الوقت.

سيتم ملء صندوق المسحوق بالماء عند بدء تشغيل الغسالة. لهذا السبب، أضف المسحوق قبل تشغيل الغسالة.

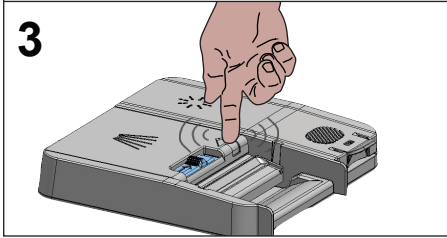
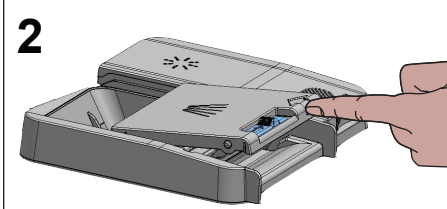
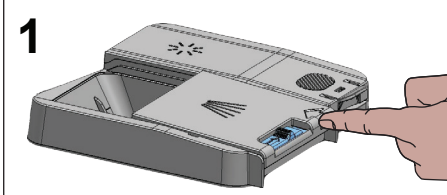
1. ميعنتلا قوحسمه تافاضلاً تيفلسلا تلسلا لأوا جرخأ .
2. برقاء س كع قوحسما قودندص عاطغ ريودتبم .
محتفظة عاسلا .



3. طقة كئناسغ في قوحسما جرد على إلام رتل فاضاً .
قرم لولاً مادختسلا دنع .

إضافة المنظف

3. دعه. بمقلاع لإفظنملا عزوم عاطغى لء طغضا "تقطط" توصد عمسئد عاطغلا ولء.



انتبه للتحذيرات الواردة على علب المنظفات للحصول على أفضل نتائج غسيل وتجفيف. اتصل بشركة تصنيع المنظف لطرح المزيد من الأسئلة.

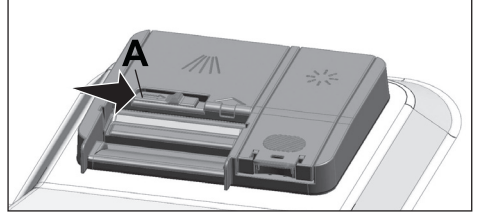


لا تضع مذيبيات في موزع المنظف. حيث إن ذلك ينطوي على خطر الانفجار!



ضع المادة المنظفة في الوعاء الخاص بمواد التنظيف قبل تشغيل الغسالة مباشرة كما هو موضح في الرسم أدناه.

1. عاطغ جتغل نيميلما ماجتاب ج لازملا لء طغضا (أ) فظنملا عزوم.



2. لئاسلا وأ قوجسملانم اهيدى صوملا تيمكلا عض قودنصلما يفظنملا صارقلأاً وأ لجلما.

داخل موزع المنظف، توجد علامات تدل على المستوى من شأنها أن تساعد على الاستخدام الأمثل لكمية المنظف المسحوق. عند امتلاءه، يحتوي موزع المنظف على 45 سم³ من المنظف. املأ المنظف حتى علامتي 15 سم³ أو 25 سم³ في موزع المنظف وفقاً لإمتلاء الغسالة و يا درجة اتساخ الأطباق. يكفي قرص واحد إذا كنت تستخدم أقراص منظفات.

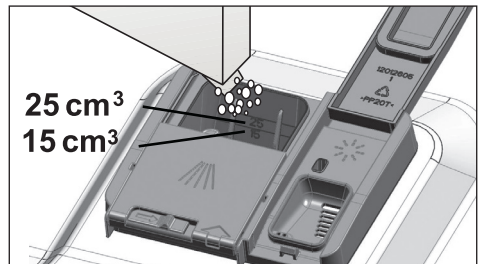


استخدم المساحيق أو المنظفات السائلة / الجل في البرامج القصيرة التي لا توجد بها ميزة الغسيل التحضيرى حيث إن قابلية ذوبان الأقراص المنظفة تتغير وفقاً لدرجة الحرارة والوقت.



الأقراص المنظفة

بالإضافة إلى الأقراص المنظفة التقليدية، يتوفر حالياً في الأسواق أقراص منظفة التي تظهر تأثير مسحوق معالجة عسر الماء و يا مساعد الشطف. تحتوي بعض أنواع هذه المنظفات على مكونات ذات أغراض خاصة مثل الواقيات الزجاجية والمصنوعة من الصلب الذي لا يصدأ. تظهر آثار هذه الأقراص عند مستوى عسر ماء يبلغ (21 درجة عسر ماء). يجب أيضاً استخدام مسحوق معالجة عسر الماء ومساعد الشطف مع المنظف إذا كان مستوى عسر الماء أعلى من المستوى المذكور.

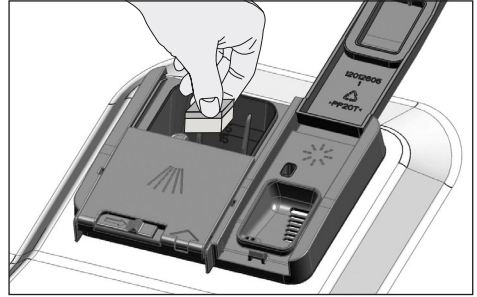




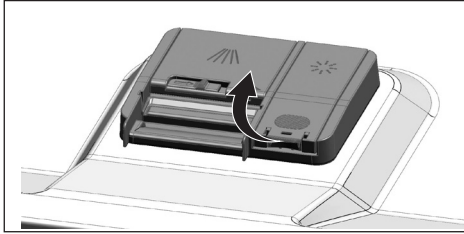
يمكن الحصول على أفضل نتائج غسيل بغسالات الأطباق باستخدام المواد التنظيف والمواد المساعدة في الشطف وأملاح التعقيم المائية كلاً على حدة.



مساعد الشطف المستخدم في غسالات الأطباق هو مزيج خاص مستخدم لزيادة كفاءة التجفيف ومنع الماء أو بقع الجير من التراكم فوق الأشياء المغسولة. ولهذا السبب يجب مراعاة وجود مساعد الشطف في صندوق مساعد الشطف واستخدام مساعدات الشطف المنتجة خصيصاً لغسالات الأطباق فقط.



1. تدعامة فطشلا دعاسم قودنص عاطغ جحفا ج لازملا .

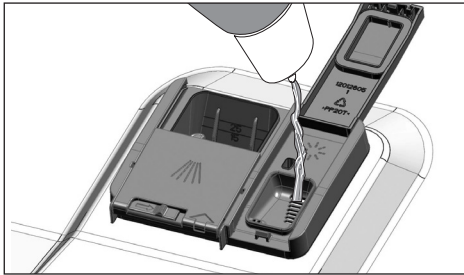


يُرجى مراعاة إرشادات جهة تصنيع المنظفات الموجودة على العبوة عند استخدام الأقراص المنظفة.

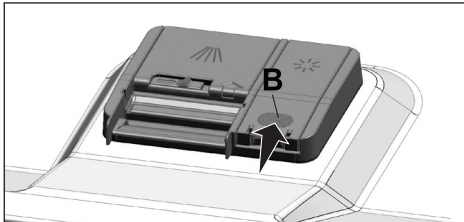


استشر شركة تصنيع المنظفات في حالة ابتلال الأطباق ويا في حالة ملاحظة بقع جيرية وخاصة على الأكواب بعد انتهاء برنامج الغسيل عند استخدام أقراص التنظيف.

2. دحلا "MAX" يوتسم ي تد قودنصلا لأما (ي صقلا).



3. عاطغ ي لع (ب) تطقنلا ي لع قفريد طغضا بمقلاغلا قودنصلا .



4. ،ل يسغلا دعب دقناملما تاودأ ي لع عقيد كانه تناك اذا اياقيد كانه تناك اذاو يوتسملما ض يفتخت بجيف

عندما تريد الانتقال إلى استخدام مسحوق منظف بدلاً من أقراص منظفة:

1. دعاسم قوحسملما ي قودنص علا تمانم دكأت فطشلا .
2. لمعاو متاجرد ي لعأ ي لع عاملا رسع طبضد مقه تغراف قرود ليغشت ي لع .
3. ليلد عجار ،ة غرافلا ليسغلا قرود عاهنتا دعب ي لع عاملا رسع يوتسم طبضد دعأو مدخستلما كيد صاخلا عاملا دادمأ رصملا تيسانملا تجردلا .
4. دعاسمب تخاصلا تيسانملا تادادعلا لمعد مقه فطشلا .

مساعد الشطف

السفلية وضع الأشياء الصغيرة والرفيعة وقليلة الاتساخ في السلة العلوية.

• وضع الأطباق المجوفة مثل الأوعية والكؤوس الزجاجية والأواني مقلوبة في الغسالة. وبالتالي لا يمكن أن يتجمع الماء في التجاويف.

لمنع الإصابات المحتملة، ضع دائماً الأطباق الحادة والمدببة مثل الشوك وسكاكين الخبز... الخ مقلوبة بحيث تصبح أطرافها المدببة متجهة لأسفل تكون أفقية على سلال الأطباق.



وتسماً ضيفت بحجيف، دلباب اهجم دعب عاقرز نادادعا دحاك 3 عضولا إلى طوبضم وهو. اضياً تميزار تفلأ عنصملا.

يتم وصف ضبط مساعد الشطف من "ضبط كمية مساعد الشطف" في القسم الخاصة بتشغيل الغسالة.



امسح أي بقايا لمساعد الشطف موجودة خارج الصندوق. سيتسبب مساعد الشطف المسكوب بطريق الخطأ في تكوين رغوي وهو ما سيخفض من أداء الغسيل.



أخرج الأطباق الموجودة في السلة السفلية أولاً ثم أخرج الأطباق الموجودة في السلة العلوية.

الأشياء التي لا يجب غسلها في غسالة الأطباق

- لا تغسل مطلقاً الأطباق المتسخة بتراب السجانر أو بقايا الشموع أو مواد التلميع أو الصبغ أو المواد الكيميائية... الخ في غسالات الأطباق.
- لا تغسل الفضيات وأدوات المائدة ذات المقابض الخشبية أو العظمية أو الأشياء المصقوفة بغراء أو الأشياء غير المقاومة للحرارة بالإضافة إلى الأوعية المطلية بالنحاس أو القصدير في غسالة الأطباق.

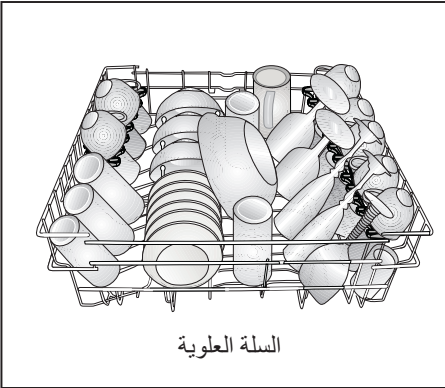
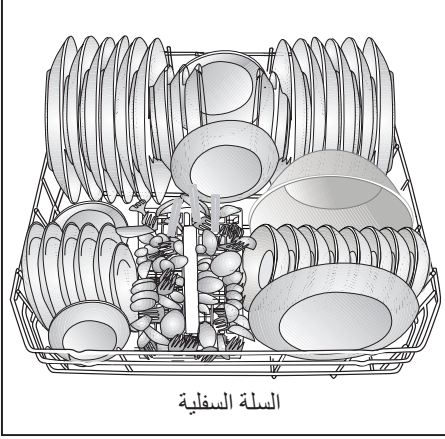
المطبوعات المزركشة على الأواني الصينية بالإضافة إلى الأشياء المصنوعة من الألومنيوم والفضة قد يتغير أو يبهت لونها بعد الغسيل في غسالة الأطباق تماماً كما يحدث لها عند غسلها باليد. كما قد يبهت لون بعض أنواع الزجاج الرقيق والكريستال بمرور الوقت. ونحن نوصي بشدة بحفص أدوات المائدة المزمع شراءها ومعرفة ما إذا كانت مناسبة للغسيل في غسالة الأطباق.



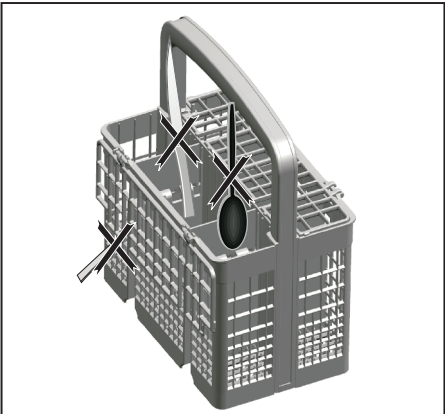
وضع الأطباق في غسالة الأطباق

- يمكنك استخدام غسالة الأطباق بأفضل طريقة فيما يتعلق باستهلاك الطاقة وأداء الغسيل والتجفيف فقط إذا قمت بوضع الأطباق بالترتيب الصحيح.
- امسح أية بقايا طعام صلبة موجودة على الأطباق (مثل العظام أو البذور... الخ) قبل وضعها في غسالة الأطباق.
 - ضع الأشياء الرفيعة والضيقة في الأقسام الوسطى من السلال إذا أمكن.
 - ضع الأشياء المتسخة بشدة والكبيرة في السلة

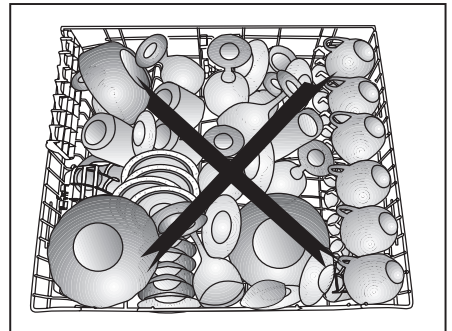
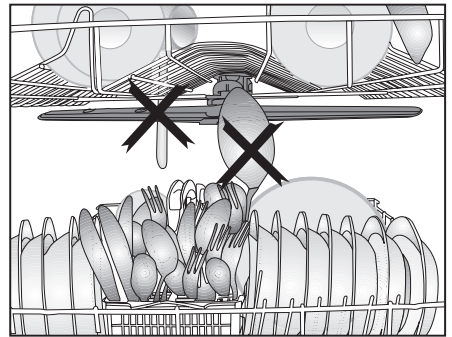
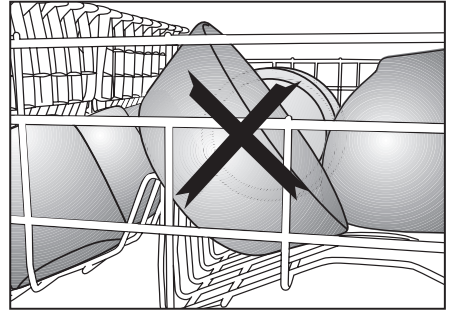
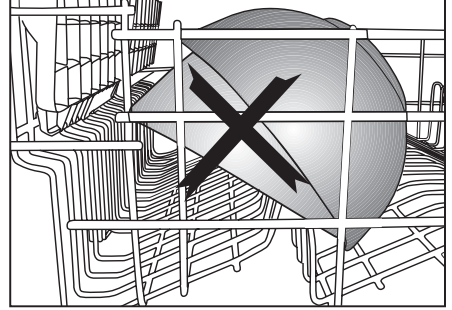
أمتلئة على أماكن السلة البديلة



أماكن خطأ



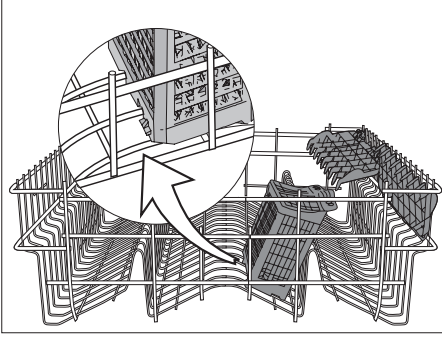
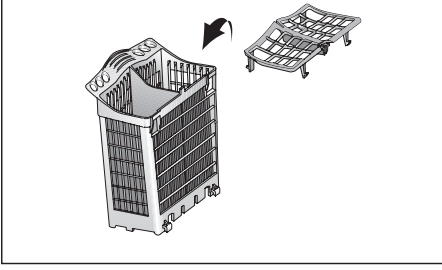
أماكن خطأ



قطع سلة الفضيات

(حسب الموديل)

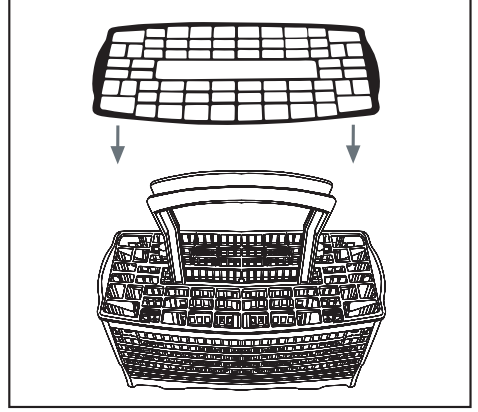
يمكنك وضع الأشواك والملاعق... الخ في السلة العلوية بالقطعة الإضافية الموضحة في الشكل.

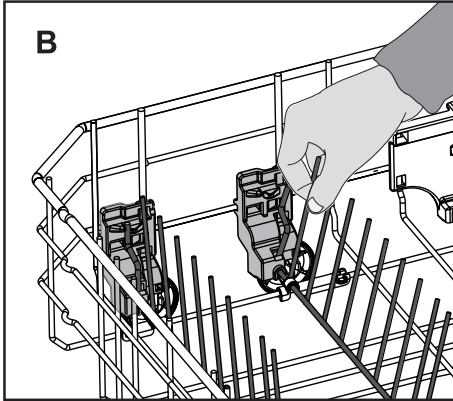
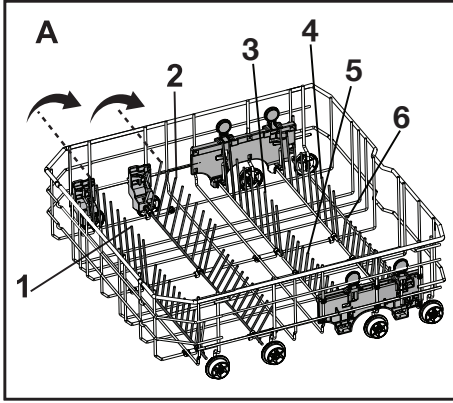


سلة الفضيات

(حسب الموديل)

تم تصميم سلة الفضيات لغسيل أشياء مثل الملاعق والأشواك... الخ بطريقة نظيفة.





أسلاك السلة السفلية القابلة للطي (6 قطع) (حسب الموديل)

تقع قطع من الأسلاك القابلة للطي (A) في السلة السفلية من الآلة وهي مصممة لوضع قطع أكبر على نحو أسهل مثل أواني الطهي، وأواني التخزين، .. إلخ. يمكنك إتاحة مساحات أكبر بطي كل سلك على حدة أو جميعهم مرة واحدة.

لوضع الأسلاك القابلة للطي في وضع أفقي، اسحب الأسلاك من الوسط وادفعها في اتجاهات الأسهم (B) لتعود بالأسلاك إلى الوضع الرأسي، عليك فقط رفعها. ستثبت الأسلاك القابلة للطي في المزلاج مرة أخرى.

إعادة الأسلاك إلى الوضع الأفقي بإمساكها من الأطراف قد يؤدي إلى التوائها. وعلى ذلك، سيكون من المناسب إمساكها من المنتصف لإعادتها إلى الوضع الأفقي أو الرأسي ودفعها في اتجاه السهم



سلة أدوات المائدة

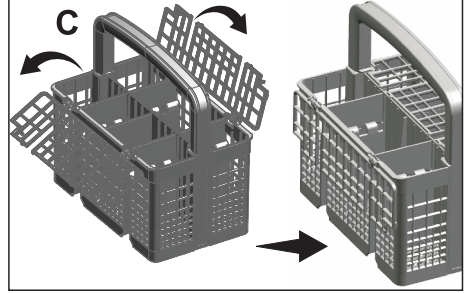
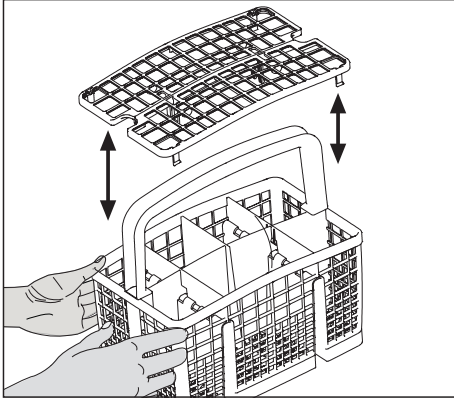
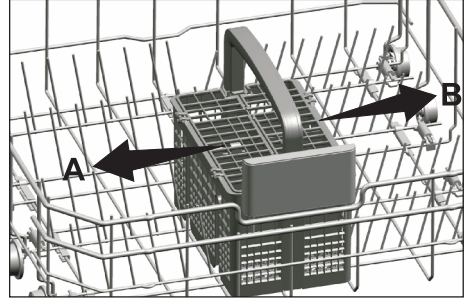
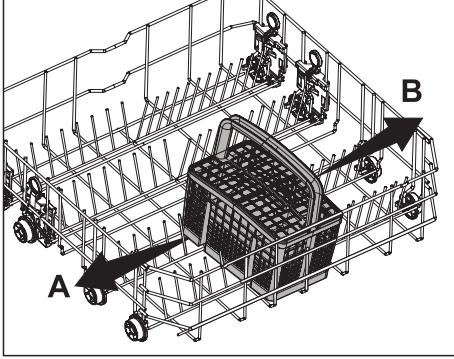
(حسب الموديل)

تم تصميم سلة أدوات المائدة لغسيل أطباقك مثل السكاكين الملاعق والأشواك... إلخ بطريقة فعالة. نظرا لأن سلة الفضيات يمكن إخراجها (أ ، ب)، يمكن إيجاد مساحة أوسع أثناء وضع الأطباق في السلة السفلية هذا بالإضافة إلى وجود مساحة فارغة لوضع الأطباق ذات الأحجام المختلفة.

سلة أدوات المائدة

(حسب الموديل)

تم تصميم سلة أدوات المائدة لغسيل أطباقك مثل السكاكين الملاعق والأشواك... إلخ بطريقة فعالة. نظرا لأن سلة الفضيات يمكن إخراجها (أ ، ب)، يمكن إيجاد مساحة أوسع أثناء وضع الأطباق في السلة السفلية هذا بالإضافة إلى وجود مساحة فارغة لوضع الأطباق ذات الأحجام المختلفة.

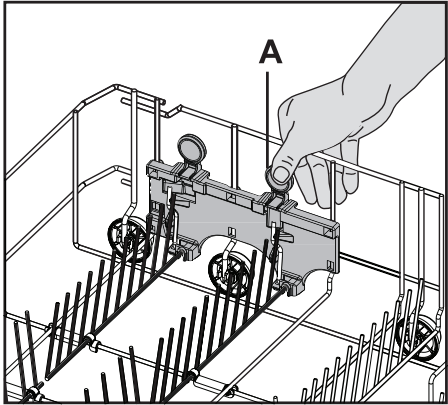
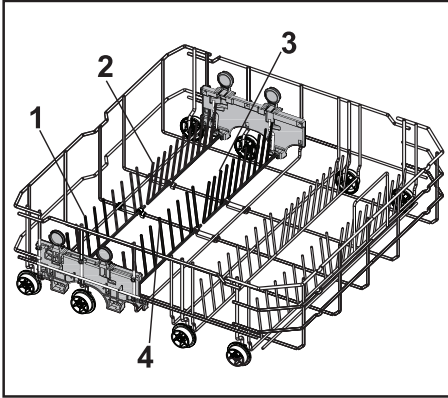


أسلاك السلة السفلية القابلة للطي

(4 قطع)

(حسب الموديل)

توجد 4 أسلاك قابلة للطي في السلة السفلية من الغسالة وقد تم تصميمها بسهولة وضع الأشياء الكبيرة مثل الأواني والأوعية... الخ (1,2,3,4). يمكنك إيجاد مساحات أكبر بطي كل سلك على حدة أو طي الأسلاك كلها مرة واحدة. ضع الأسلاك القابلة للطي أسفل بضغظ على المزلاج (أ).

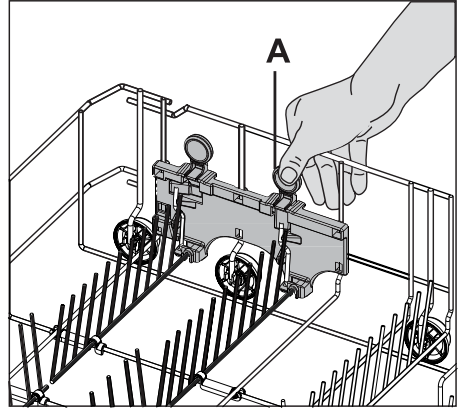
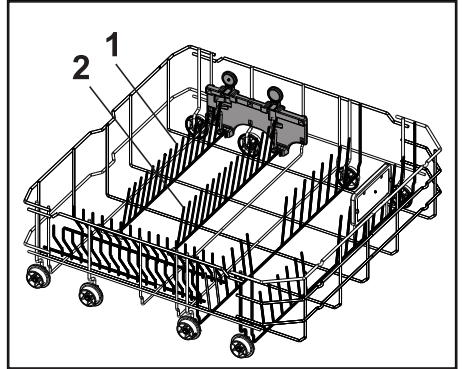


أسلاك السلة السفلية القابلة للطي

(2 قطعان)

(حسب الموديل)

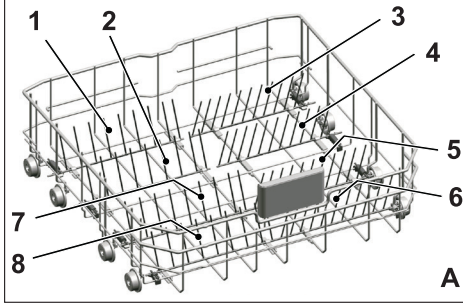
يوجد سلكان قابلين للطي في السلة السفلية من الغسالة وقد تم تصميمهما بسهولة وضع الأشياء الكبيرة مثل الأواني والأوعية... الخ (1,2). يمكنك إيجاد مساحات أكبر بطي كل سلك على حدة أو طي الأسلاك كلها مرة واحدة. ضع الأسلاك القابلة للطي أسفل بضغظ على المزلاج (أ).



أسنان السلة السفلية القابلة للطي

(حسب الموديل)

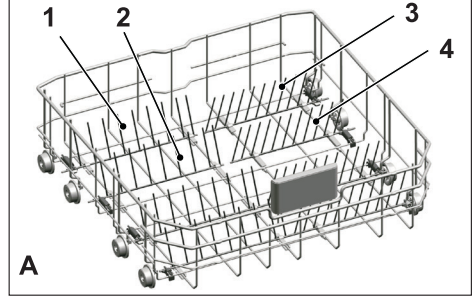
الأسنان الستة القابلة للطي (A) في السلة السفلية من الغسالة وقد تم تصميمهما بسهولة وضع الأشياء الكبيرة مثل الأواني والأوعية... الخ. يمكنك إيجاد مساحات أكبر بطي كل سن على حدة أو طي الأسلاك كلها مرة واحدة.



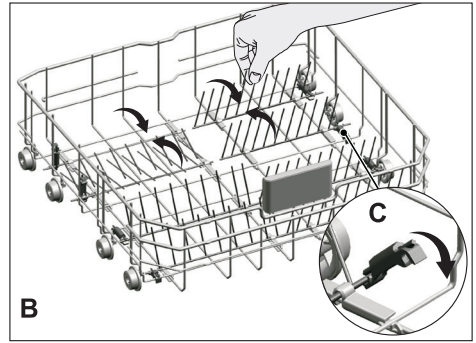
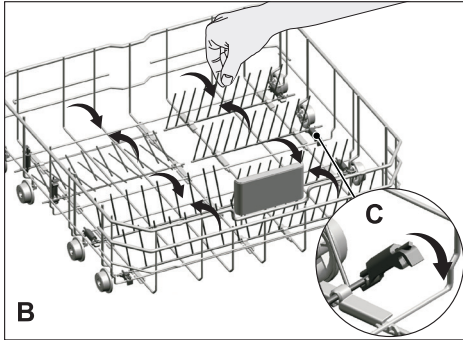
أسنان السلة السفلية القابلة للطي

(حسب الموديل)

الأسنان الستة القابلة للطي (A) في السلة السفلية من الغسالة وقد تم تصميمهما بسهولة وضع الأشياء الكبيرة مثل الأواني والأوعية... الخ. يمكنك إيجاد مساحات أكبر بطي كل سن على حدة أو طي الأسلاك كلها مرة واحدة.



لوضع الأسنان القابلة للطي في وضع أفقي، اسحب الأسنان من الوسط وادفعها في اتجاهات الأسهم (B) لتعود بها إلى اتجاهات الأسهم (ب). لإعادة الأسنان إلى الوضع الرأسي، ارفعها لأعلى فقط. ستثبت الأسنان القابلة للطي في المزلاج مرة أخرى (C).



إعادة الأسنان إلى الوضع الأفقي بإمسакها من الأطراف قد يؤدي إلى التوائها. وعلى ذلك، سيكون من المناسب إمساكها من المنتصف لإعادتها إلى الوضع الأفقي أو الرأسي ودفعها في اتجاه السهم.



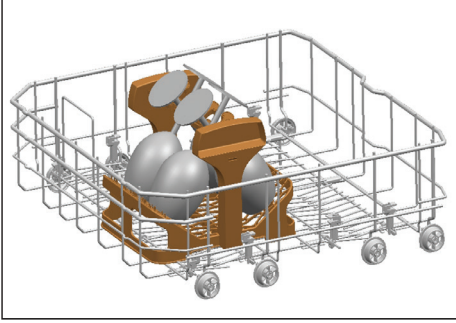
إعادة الأسنان إلى الوضع الأفقي بإمسакها من الأطراف قد يؤدي إلى التوائها. وعلى ذلك، سيكون من المناسب إمساكها من المنتصف لإعادتها إلى الوضع الأفقي أو الرأسي ودفعها في اتجاه السهم.



SoftTouch Accessory

(حسب الموديل)

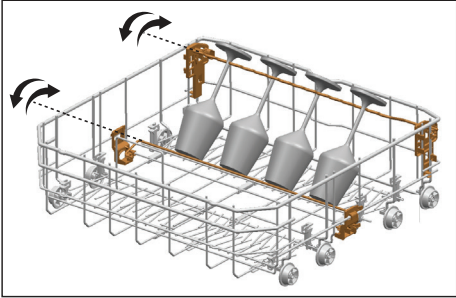
يفضل SoftTouch Accessory الموجود في السلة السفلية للجهاز يمكنك غسل الكؤوس الطويلة أو ذات الحجم الكبير بشكل سليم و آمن.



Lower Basket Glass Holder

(حسب الموديل)

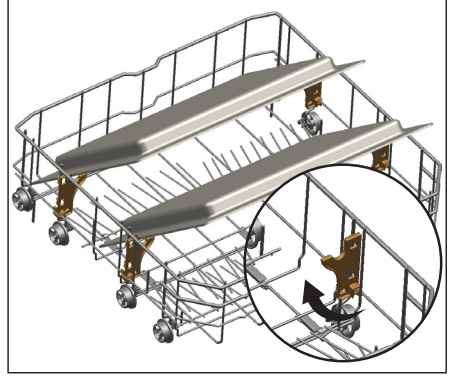
يفضل Lower Basket Glass Holder الموجود في السلة السفلية للجهاز يمكنك غسل الكؤوس الطويلة أو ذات الحجم الكبير بشكل سليم و آمن.



دعامات (Tray Wash)

(حسب الموديل)

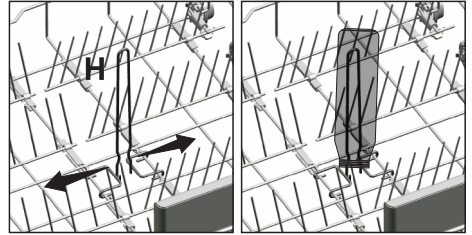
استخدام الدعامات لغسل الأطباق في أسفل السلة. راجع قسم الوظائف المساعدة للبرنامج المناسب واختيار الوظيفة.



سلك زجاجات السفلية

(حسب الموديل)

تم تصميم سلك الزجاجات لسهولة غسل الأشياء الطويلة مثل الأكواب الطويلة. يمكن إخراج سلك الزجاجات من السلة في حالة عدم استخدامه بجذبه للخارج من الجانبين (H).



رف السلة السفلية متعدد الأغراض / ضبط

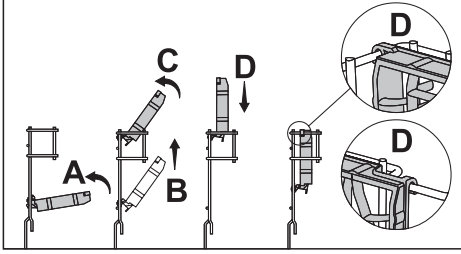
الارتفاع

(حسب الموديل)

توجد هذه الملحقات في السلة السفلية من الغسالة وتسمح بالغسيل السهل للقطع مثل الأكواب الإضافية أو المغارف الطويلة أو سكاكين الخبز.

إغلاق الأرفف:

1. (A) فرلا يطمدة
2. (B) إلى أعلى فرلا لماً
3. (C) ييسر عضو في فرلا عضد
4. (D) نيناسلا في تخبثو لفسلا فرلا لماً

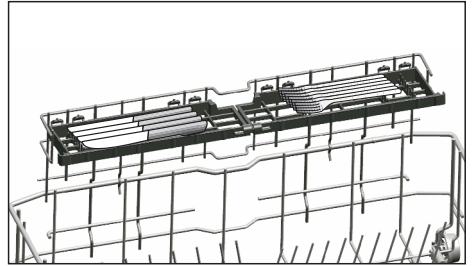
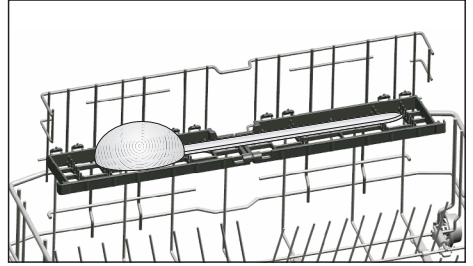
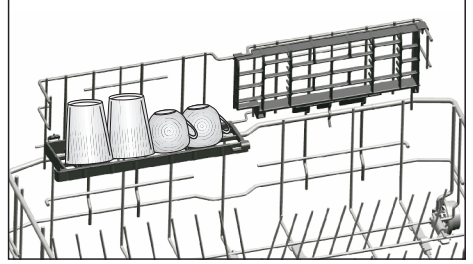
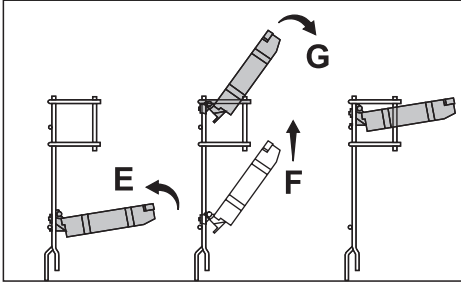


يمكنك أن تفتح الأرفف بنفس الخطوات بترتيب عكسي.



لضبط ارتفاع الأرفف:

1. (E) فرلا يطمدة
2. (F) إلى أعلى فرلا لماً
3. (G) بولطما يوتسملاب فرلا حتفا



يمكنك أن تستخدم الأرفف بالشكل المطلوب من خلال تحريكها إلى وضع أعلى أو أسفل، أو إغلاقها لإنشاء مساحة واسعة في السلة السفلية.



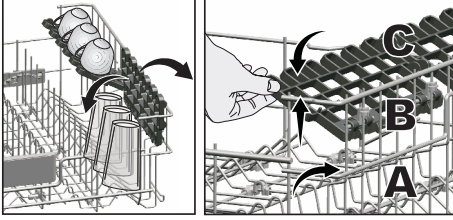
تأكد من أن المروحة لا تلمس الأطباق التي وضعتها على الأرفف.



رف ضبط ارتفاع السلة العلوية

(حسب الموديل)

استخدم الأجزاء السفلية والعلوية الخاصة بآرف ضبط الارتفاع في السلة العلوية للغسالة بإمالتها لأسفل أو لأعلى وفقاً للارتفاع الأكواب أو الكؤوس أو... الخ. (أ، ب، ج).



قطع دعم زجاج السلة العلوية

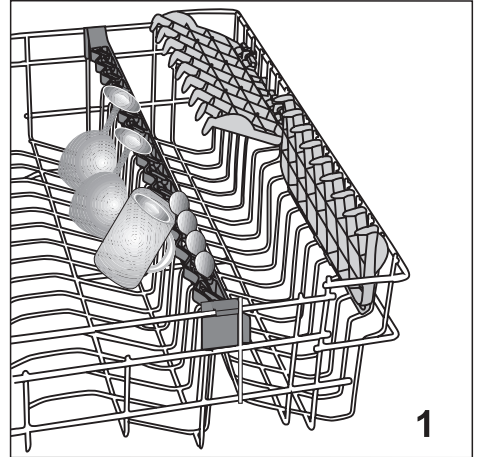
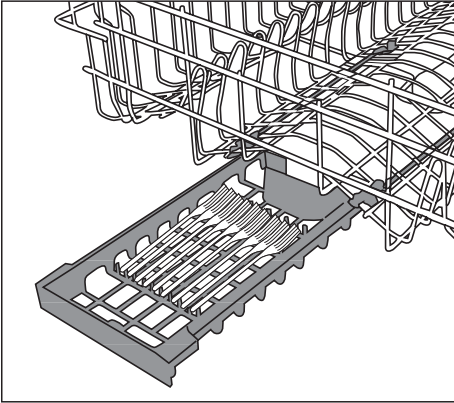
(حسب الموديل)

عند وضع أكواب طويلة أو أكواب الكحوليات، لا تضعها بحيث تكون مستندة على القطع الأخرى ولكن بحيث تكون مستندة على حافة السلة أو الرف (1). لا تضع الأكواب الطويلة بحيث مستندة على بعضها البعض. فقد تتحرك وتتلف أثناء الغسيل. إذا أردت وضع القطع الضخمة في السلة العلوية، فقم بتحرير لسان قطعة حمل الأكواب عن سلك السلة العلوية الموصل بها. وبالتالي يمكنك الحصول على مساحة أوسع.

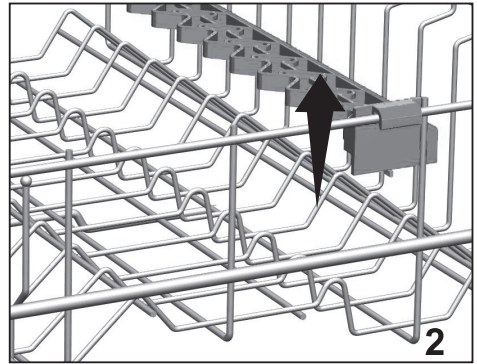
درج السلة العلوية

(حسب الموديل)

يمكنك وضع ملاعق حلوى إضافية بسهولة، وشوك وسكاكين صغيرة في الدرج المثبت بالسلة العلوية من الغسالة.



1



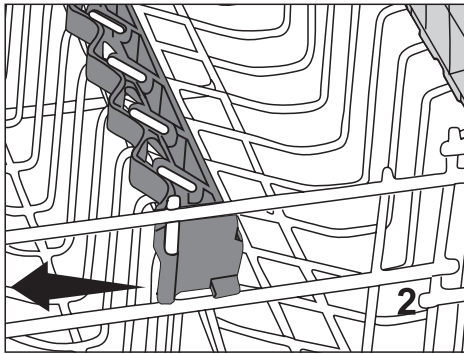
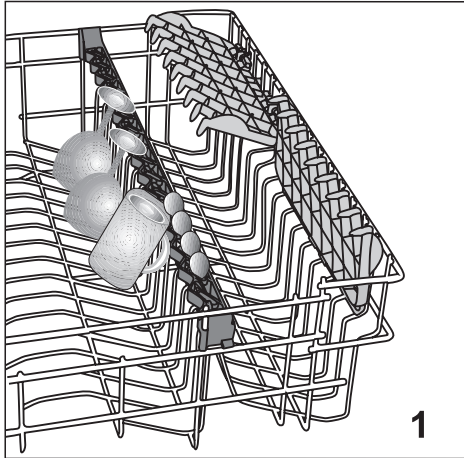
2

قطع دعم زجاج السلّة العلوية

(حسب الموديل)

عند وضع أكواب طويلة أو أكواب الكحوليات، لا تضعها بحيث تكون مستندة على القطع الأخرى ولكن بحيث تكون مستندة على حافة السلّة أو الرف (1). لا تضع الأكواب الطويلة بحيث مستندة على بعضها البعض. فقد تتحرك وتتلف أثناء الغسيل.

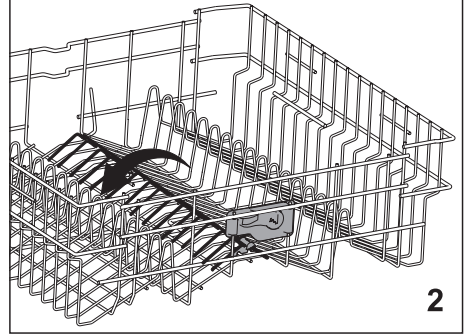
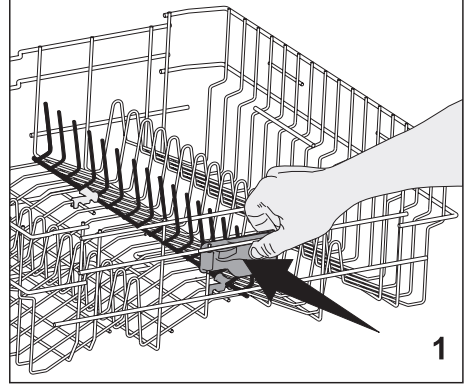
إذا أردت وضع القطع الضخمة في السلّة العلوية، فقم بتحرير لسان قطعة حمل الأكواب عن سلك السلّة العلوية الموصّل بها . وبالتالي يمكنك الحصول على مساحة أوسع.



أسلاك السلّة العلوية القابلة للطي

(حسب الموديل)

لوضع أسلاك السلّة العلوية القابلة للطي للطي في الوضع الأفقي، اضغط على المزلاج (1). ضع أطباق أكبر على المساحة التي تم إيجادها. (2) لإعادة الأسلاك إلى الوضع الرأسي، ارفعها لأعلى فقط.



أسنان السلة العلوية القابلة للطي

(حسب الموديل)

السلة العلوية للغسالة مزودة بأسنان بنظام طي تدريجي (A) يمكنك طيها لأسفل عندما تحتاج مساحة أوسع لأطباق أكبر.

لوضع الأسنان القابلة للطي في وضع أفقي، اسحب الأسنان من الوسط وادفعها في اتجاهات الأسهم لتعود بها إلى اتجاهات الأسهم. ضع أطباق أكبر على المساحة التي تم إيجادها. لإعادة الأسنان إلى الوضع الرأسي، ارفعها لأعلى فقط. ستثبت الأسنان القابلة للطي في المزلج مرة أخرى.

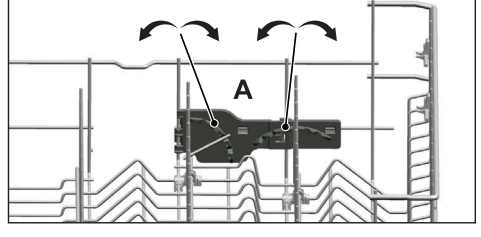
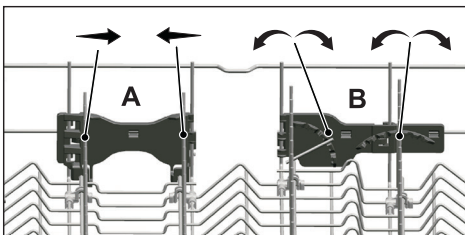
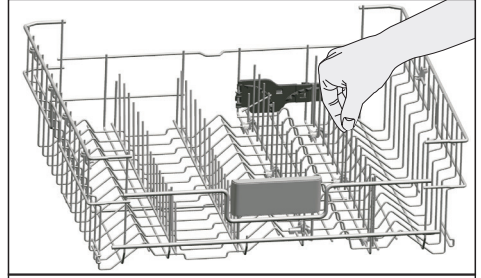
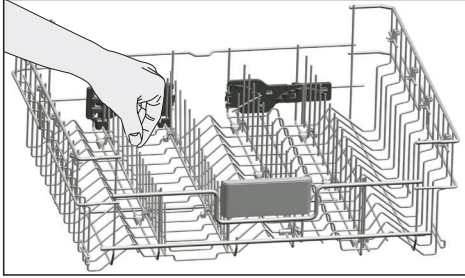
أسنان السلة العلوية القابلة للطي

(حسب الموديل)

توجد أسنان قابلة للطي في السلة العلوية للغسالة يمكنك طيها لأسفل عندما تحتاج مساحة أوسع لأطباق أكبر.

في السلة العلوية يوجد نوعان من الأسنان القابلة للطي، منها النظام المسطح بالكامل (A) والنظام المسطح جزئياً (B). لتحويل الأسنان القابلة للطي إلى وضع أفقي،

ادفع الأسنان في اتجاه السهم بإمساكها من المنتصف. ضع أطباق أكبر على المساحة التي تم إيجادها. لإعادة الأسنان إلى الوضع الرأسي، ارفعها لأعلى فقط. الأسنان القابلة للطي سوف تبرز عندئذ في اللسان مرة أخرى.



إمساك الأسنان من أطرافها لوضعها في الوضع المسطح قد يؤدي إلى التواء الأسنان. لذلك السبب، فمن المناسب إمساك الأسنان من المنتصف ودفعتها في اتجاه السهم لدفعها إلى الوضع المسطح أو الرأسي.



إعادة الأسنان إلى الوضع الأفقي بإمساكها من الأطراف قد يؤدي إلى التواءها. وعلى ذلك، سيكون من المناسب إمساكها من المنتصف لإعادتها إلى الوضع الأفقي أو الرأسي ودفعتها في اتجاه السهم.



ضبط الارتفاع والسلة فارغة

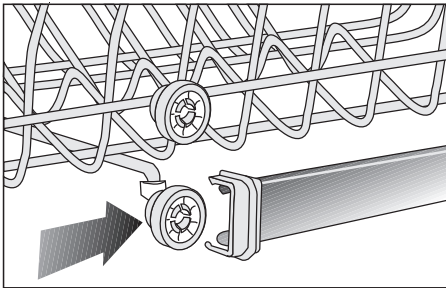
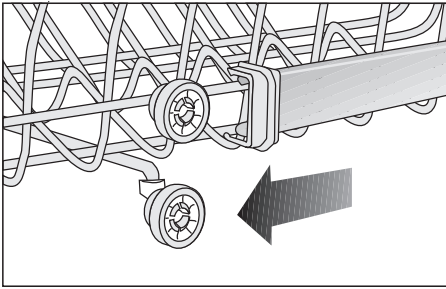
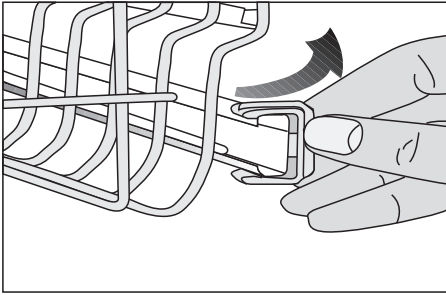
(حسب الموديل)

في هذا الطراز، يمكن تغيير ارتفاع السلة العلوية باستخدام البكرات المركبة على ارتفاعين مختلفين.

حرر المزلاجين الموجودين على جانبي المسارين الأيمن والأيسر للسلة العلوية بجذبهما للأمام اسحب السلة للخارج تماما.

ضع السلة في مكانها في المسارين بالارتفاع المطلوب

ادفع المزلاجين في المكان الصحيح.



ضبط ارتفاع السلة العلوية

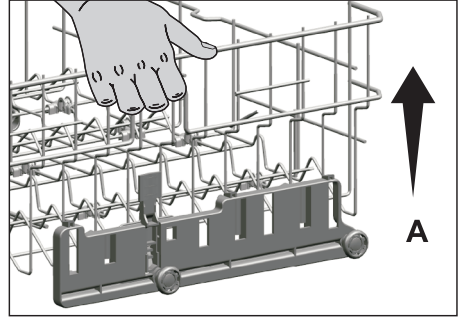
(حسب الموديل)

تم تصميم آلية ضبط السلة الموجودة بالسلة العلوية المحملة للغسالة لكي تسمح بإيجاد مساحات أوسع في الجزء العلوي أو السفلي للغسالة حسب الحاجة بضبط ارتفاع السلة المحملة لأعلى أو لأسفل.

لرفع السلة:

أمسك أحد سلكي السلة العلوية (الأيسر أو الأيمن) وارفعه لأعلى (أ).

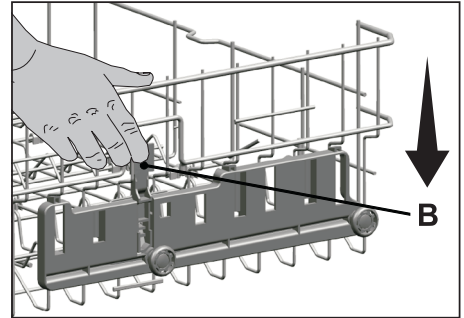
كرر نفس الخطوة لرفع الجانب الآخر من السلة.



تأكد أن كلا جانبي آلية ضبط ارتفاع السلة المحملة لهما نفس المستوى (لأسفل أو لأعلى).

لخفض السلة:

اضغط على المزلاج الموجود على آلية ضبط ارتفاع السلة المحملة (الأيمن أو الأيسر) لخفض السلة (ب).



كرر نفس الخطوة لخفض الجانب الآخر من السلة.

تأكد أن كلا جانبي آلية ضبط ارتفاع السلة المحملة لهما نفس المستوى (لأسفل أو لأعلى).

ضبط ارتفاع السلة العلوية المحملة

(حسب الموديل)

تم تصميم آلية ضبط السلة الموجودة بالسلة العلوية للغسالة لكي تسمح بإيجاد مساحات أوسع في الجزء العلوي أو السفلي للغسالة حسب الحاجة بضبط ارتفاع السلة المحملة لأعلى أو لأسفل بدون إخراجها من الغسالة.

لرفع السلة:

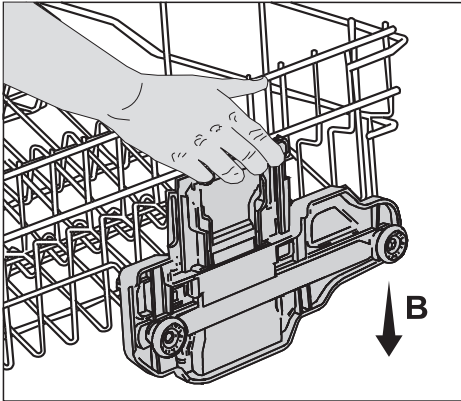
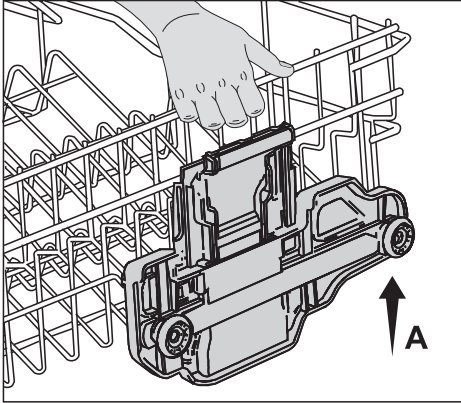
1. (نميلةً أو رسيلاً) تميلعلا تلسلا في كلسد دحاً كئسماً (أ) إلى أعلى معفراو

2. تلسلا نمر خلاً بنانجلا عفرد ةوطخلا سفذررك
3. امهل تلسلا عافترا طبيض تميلاً يبناجلا ك نأ دكأت (ي إلى أعلى وأ لفسلاً) يوتسملا سفد

تلسلا ضفخ:

1. طبيض تميلاً ي إلى دوجوملا ج لازملا ي إلى طغضا تلسلا ضفخ (رسيلاً أو ن ميلةً) تلسلا عافترا (ب).

2. تلسلا نمر خلاً بنانجلا ضفخ ةوطخلا سفذررك
3. امهل تلسلا عافترا طبيض تميلاً يبناجلا ك نأ دكأت (ي إلى أعلى وأ لفسلاً) يوتسملا سفد



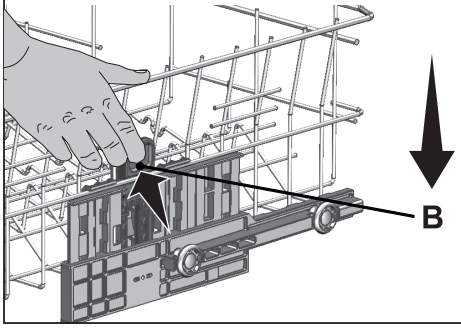
ضبط ارتفاع السلة العلوية

(حسب الموديل)

تم تصميم آلية ضبط ارتفاع السلة العلوية كي تتمكن من إيجاد مساحات كبيرة في الأقسام العلوية أو السفلية من الغسالة بناءً على احتياجاتك بضبط الارتفاع في الاتجاه العلوي أو السفلي بينما السلة فارغة أو محملة.

بفضل هذه الآلية، يمكنك استخدام السلة في ثلاثة أوضاع مختلفة، أي الوضع السفلي والأوسط والعلوي (1، 2، 3).

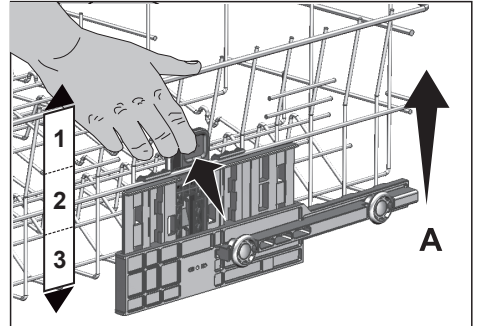
1. اتكبد ببولعلا تلسلا كئلاسا بئكسما ،تلسلا عفولإ اهبسوا ىندلاأ عضولا في تلسلا امنيد نيدبلا (أ) ىلأ.
 2. ىنمبلا نيتبلا لا نم "تقطقط" تو صمست فوسد ىلأ تلصو دق تلسلا نأ ىلأ ريشيد امب ،ىرسبلاو تلسلا ررذ .ىلأ تلسلا ىوتسما .
- كرر العملية إذا كان الارتفاع غير كافٍ.



قد لا تعمل آلية الحركة بشكل صحيح إذا تم الإفراط في تحميل السلة العلوية أو إذا لم يكن توزيع الوزن متوازناً. في الظروف الأكثر حدة، هناك خطر السقوط مستوى واحد لأسفل.



تأكد من أن آلية الضبط لها نفس الأوضاع على الجانبين الأيمن والأيسر للسلة العلوية.

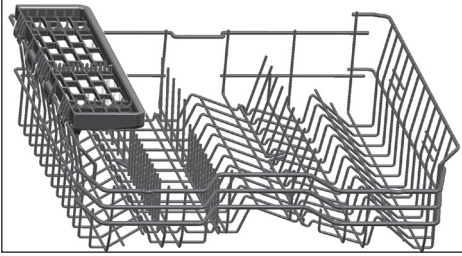


- لخفض السلة، بينما هي في الوضع الأعلى؛
1. عفراو ،نيدبلا اتكبد ببولعلا تلسلا كئلاسا كسما بجلازملا ىلأ طغضلا عم ق فرب ىلأ علأ تلسلا اهريرحتو (ب) لكشلا في ءحوضملا .
 2. عضولا ىلأ ىلأ لالحا اهبعضو نم تلسلا ضفخا ضفختملا .
 3. لفسلاأ اءءاو ىوتسم ىلأ اهلوصو دعب تلسلا ررذ .
- كرر العملية إذا كان الارتفاع غير كافٍ.

رف خدمة السلة العلوية متعدد الأغراض

(حسب الموديل)

توجد هذه الملحقات في السلة العلوية من الغسالة وتسمح بالغسيل السهل للقطع مثل الأكواب الإضافية أو المغارف الطويلة أو سكاكين الخبز.



يمكنك رفع رف خدمة السلة العلوية متعدد الأغراض لإخراجه إذا كنت لا تريد استخدامه.



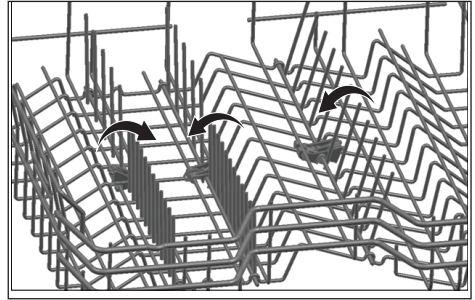
إذا كنت تريد استخدام رف السلة العلوية متعدد الأغراض مجدداً، فيمكنك توصيله بسهولة في الجزء الجانبي من السلة العلوية.



أسلاك السلة العلوية القابلة للطي

(حسب الموديل)

يمكنك استخدام الأسلاك القابلة للطي عند الحاجة إلى مساحة أكبر للأطباق في السلة العلوية للغسالة. لوضع الأسلاك القابلة للطي في وضع أفقي، أمسك بالأسلاك من الوسط وادفعها في اتجاه السهم الموضح في الشكل. ضع أطباق أكبر على المساحة التي تم إيجادها. لإعادة الأسلاك إلى الوضع الرأسي، ارفعها لأعلى فقط.



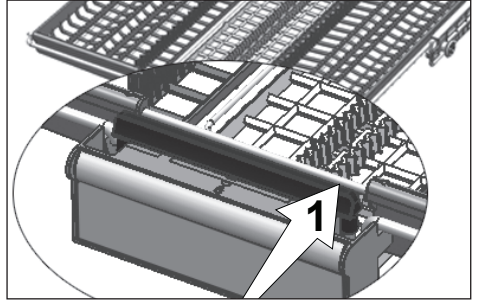
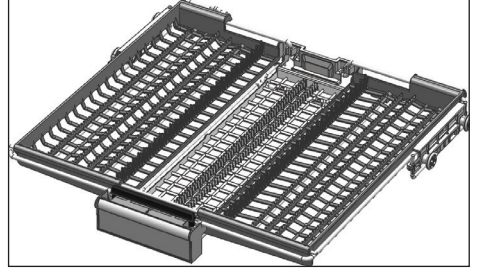
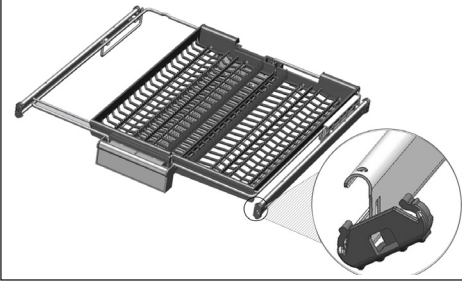
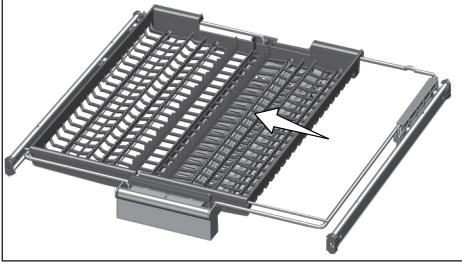
إعادة الأسلاك إلى الوضع الأفقي بإمسакها من الأطراف قد يؤدي إلى التوائها. ولذلك، أمسك بالأسلاك من المنتصف أثناء وضعها في الأوضاع الأفقية أو الرأسية.



سلة أدوات المائدة العلوية

(حسب الموديل)

تم تصميم سلة أدوات المائدة العلوية لغسيل أدوات المائدة مثل الأشواك والملاقع وغير ذلك بوضعها بين القضبان على السلة.

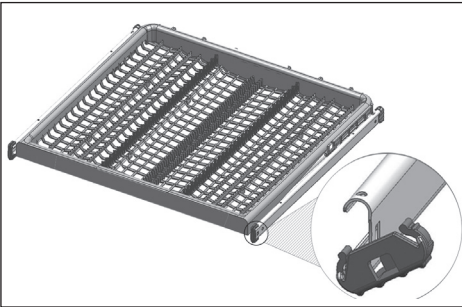


عندما تكون الصينية المتوسطة في الوضع المنخفض، يمكنك تحميل العناصر الطويلة / العالية مثل أكواب القهوة والمغارف وغير ذلك على الصينية. عندما تستند الصواني الجانبية على كلا الجدران، يمكن سحب المقبض للسماح بالصينية الوسطى بالغسيل ويتم قفل النظام.

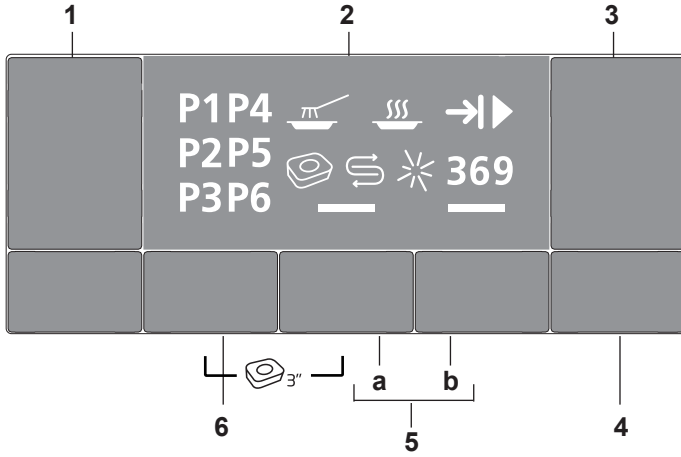
سلة أدوات المائدة العلوية

(حسب الموديل)

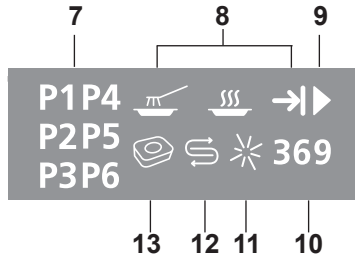
تم تصميم سلة أدوات المائدة العلوية لغسيل أدوات المائدة مثل الأشواك والملاقع وغير ذلك بوضعها بين القضبان على السلة.



في الطرازات التي بها ميزة الحركة الجزئية، يؤدي دفع القضب (1) على المقبض إلى تمكين الصينية الوسطى للسلة للنزول إلى المستوى المنخفض ويتم إلغاء قفل النظام. وبذلك، يمكن استخدام الصواني على الجانب الأيمن والأيسر كأجزاء متحركة. تتيح المساحة الفارغة التي توفرها الصواني الجانبية تحميل الأجزاء الطويلة في السلة العلوية.



1. زر التشغيل/إيقاف التشغيل
2. الشاشة
3. زر بدء التشغيل/الإيقاف المؤقت/الإلغاء
4. زر تأخير الوقت
5. زر الوظيفة
6. زر اختيار البرامج
7. مؤشر البرامج
8. مؤشر متابعة البرنامج
9. مؤشر التشغيل (▶/▶) /الإيقاف المؤقت
10. مؤشر تأخير الوقت
11. مؤشر مساعد (*). الشطف
12. مؤشر المسحوق (S)
13. مؤشر أقراص التنظيف



الأزرار

زر التشغيل/إيقاف التشغيل

يستخدم لتشغيل الغسالة وإيقاف تشغيلها.

سوف يتم تشغيل الجهاز على الوضع الاقتصادي و هو قيد التشغيل و سيظهر عندها علامة الوضع الاقتصادي على شاشة مؤشر البرامج. سيطفاً المؤشر المضيء في شاشة البرنامج في وضع إيقاف Off

زر بدء التشغيل/الإيقاف المؤقت/الإلغاء

يستخدم هذا الزر لبدء البرنامج المحدد أو لإيقافه مؤقتاً أو لإلغائه .

زر اختيار البرنامج

يستخدم لاختيار برنامج الغسيل الذي قمت باختياره في "جدول بيانات البرنامج ومتوسط قيم الاستهلاك".

مؤشر بدء متأخر

اضغط على زر تأخير الوقت لضبط الوقت المطلوب.

إعداد الغسالة

1. افتح باب غسالة الأطباق.
2. ضع الأطباق حسب التعليمات الواردة في دليل المستخدم.
3. تحقق من دوران المروحتين العلوية والسفلية بحرية.
4. ضع كمية مناسبة من المنظف في موزع المنظف.
5. تحقق من إضاءة مؤشري المسحوق ومساعد الشطف وأضف المسحوق و/أو مساعد الشطف إذا لزم الأمر.
6. أغلق باب غسالة الأطباق.

اختيار البرنامج

1. اضغط على الزر On / Off (التشغيل/إيقاف التشغيل) لتشغيل الغسالة.
2. انظر "جدول بيانات البرامج ومتوسط قيم الاستهلاك" لاختيار برنامج غسيل مناسب لغسيل الأطباق.
3. اضغط على زر اختيار البرامج بشكل متكرر حتى يظهر رقم البرنامج المحدد على مؤشر البرامج .

جدول البرامج

رقم البرنامج	1	2	3	4	5
اسم البرنامج	Eco *	شديد	يومي	صغير	صغير 30
درجة حرارة التنظيف	50 °C	70 °C	65 °C	70 °C	35 °C
منسب للاصناف التالية	أكثر البرامج من حيث التوفير للأطباق اليومية متوسطة الاتساح التي توضع فيه.	منسب أيضا للأطباق شديدة الاتساح والأوعية والأواني.	برنامج الغسيل اليومي للأطباق المتسخة بشكل عادي.	برنامج الغسل اليومي الذي يتم وضع الأطباق متوسطة الاتساح فيه يتم غسلها بالسرع الطرق.	منسب للأطباق قليلة الاتساح والتي تم حكيها أو تنظيفها مسبقا.
الطاقة (لد وات من)	0,92	1,65	1,38	1,20	0,80
المياه (ل)	12,9	17,6	16,2	11,8	11,8
المدة (دقيقة)	205	120	120	58	30
تجفيف	+	+	+	+	-
غسيل	+	+	+	+	+
قبل الغسيل	متوسط	عالي	متوسط	متوسط	قليلة

تم تحديد قيم الاستهلاك المعروضة في هذا الجدول تحت ظروف قياسية. قد تقع بعض الخلافات في بعض الظروف العملية. * البرنامج المرجعي للاختبار يشكل يجب اجراء الاختبارات طبقا للمعيار EN 50242 باستخدام موزع مطلي بمسحوق منعم والماء بالكامل، وحران مساعد التنظيف وبرنامج الاختبار.

الوظائف المساعدة

تم تصميم برنامج الغسيل في الغسالة للحصول على أفضل نظافة، مع الأخذ في الاعتبار نوع الاتساخ ودرجة الاتساخ وخصائص الأطباق التي يتم غسلها. يتم توفير هذه الوظائف لتمكينك من توفير الوقت والماء والطاقة وللحصول على نتائج غسيل أفضل.

الوظائف الإضافية غير مناسبة لكل برامج الغسيل.



الوظائف الإضافية غير مناسبة لكل برامج الغسيل. سيطفاً مؤشر الوظيفة المساعدة التي لا تتوافق مع البرنامج.



إضافة وظائف إضافية إلى البرنامج:

1. حدد البرنامج المطلوب بالضغط على الزر Programme Selection (اختيار البرنامج).
2. في برنامج الغسيل التي قمت بإختياره، سيتم عرض رمز الوظيفة المساعدة على الشاشة إذا تم تحديد هذه الوظيفة. إذا قمت بالضغط على زر الوظيفة مرة أخرى سوف يختفي الرمز و سيتم إلغاء الاختيار.

وظيفة "نصف الحمولة" (Half Load)

يستخدم لتشغيل الغسالة بدون تحميلها بالكامل. يستخدم لتشغيل الغسالة بدون تحميلها بالكامل. عاشت امفيك تأسغلا في قباطلأا ليمحتب مق.

2. On/ رزلا إلى طغضلاب تأسغلا ليغشت فقوأ . (ليغشتلا فاقيا/ليغشتلا) Off
3. Half رزلا إلى طغضلاب جمانربلا ددح. فصن رشوم رهطيس . (تلموحا فصن) Load تاشاشلا إلى تلموحا
4. رز إلى طغضلاب ديدجلا جمانربلا ليغشت أدا . (ليغشتلا عدا) Start / Pause / Cancel ىرخأ قرم (عاعلإا/تقوفا فاقيلإا)

. بفضل وظيفة نصف الحمولة يمكنك توفير كل من المياه والطاقة أثناء استخدام سلتى الغسالة العلوية والسفلية



وظيفة Extra Rinse

بحسب نوع المطهر المستخدم، فإذا كانت قدرة الإذابة للمطهر عالية فسوف يتمكن من التخلص من البقع الصعبة العالقة في الأطباق وتوفير أداء الشطف الأمثل.

وظيفة أقراص التنظيف / Tablet

يتيح لك هذا الزر الحصول على درجة تجفيف أفضل من مواد التنظيف متعددة الأغراض التي تسمى "منظفات الكل في 1" مثل 1x2 و 1x3 و 1x4 و 1x5. إلخ وذلك تبعاً لمستوى عسر الماء بصنوبر الماء. اضغط مطولاً على زر وظيفة أقراص التنظيف / Tablet على الشاشة لتفعيل وظيفة أقراص التنظيف للبرنامج المناسب. سيضيء مصباح مؤشر أقراص التنظيف / Tablet عند اختيار وظيفة وظيفة أقراص التنظيف.

يطفاً مؤشرا المسحوق ومساعدة الشطف عند تنشيط هذه الوظيفة.



إذا استخدمت خاصية أقراص التنظيف / Tablet أثناء آخر برنامج تم استخدامه، فستظل وظيفة أقراص التنظيف نشطة في برنامج الغسيل التالي الذي ستقوم بتحديدده. إذا لم ترد استخدام هذه الوظائف في البرنامج الجديد الذي قمت بتحديدده، اضغط على زر Tablet Detergent / أقراص التنظيف حتى يطفأ مؤشر الوظيفة ذات الصلة.



قد تحدث وظيفة أقراص التنظيف في مدة البرنامج.

الإضاءة الداخلية (حسب الموديل)

تحتوي بعض الموديلات على الإضاءة الداخلية لإضاءة داخل الجهاز عند فتح الباب.

تغيير إعدادات الإضاءة الداخلية

1. رخأتملا عدبلا رز طغضب مق ، زاهجلا ليغشت دعب. ن.اودث 3 قدملا تقوفا س فند في لاوطة
2. بتقوفا ض موت ن إلى جمانربلا رز إلى طغضلاب تقيطلملا تارايخلا ضرع مئيس. فطشلا دعاسم: يلاتلا وحلا إلى جمانربلا رشوم إلى

[P1] - ON ليغشتلا ديق تيلخادلا عاضلإا

[P3] - OFF ليغشتلا فوق ديق تيلخادلا عاضلإا

3. تيلخادلا عاضلإا ليغشت فوق وأ ليغشت لكتميد. تقوفا رجاأ رز إلى طغضلاب.

4. On/ رزلا إلى طغضلاب تأسغلا ليغشت فقوأ (ليغشتلا فاقيا/ليغشتلا) Off

إضاءة الأرضية تحذير يظهر أن الجهاز في مرحلة الغسيل (حسب الموديل)

يعكس جهازك ضوءاً على الأرض أثناء عملية الغسيل. ينطفئ الضوء بعد نهاية عملية الغسيل.

يتم تنشيط الإضاءة تلقائياً عند بدء تشغيل برنامج الغسيل وتظل مضاءة حتى نهاية البرنامج.



لا يمكن إلغاء إضاءة الأرضية من قبل المستخدم.



جدولة وقت الغسيل تأخير الوقت

إذا تم تطبيق التعريفات الجبركية في منطقتك يمكنك استخدام وظيفة تأخير الوقت لغسيل الأطباق خلال الساعات المناسبة.

يمكن تأخير بدء البرنامج المحدد 3-6-9 ساعة. لا يمكن ضبط وظيفة تأخير الوقت بعد بدء تشغيل البرنامج.

1. اضغط على زر وظيفة تأخير الوقت بعد اختيار برنامج الغسيل والوظائف المساعدة الأخرى.

2. زر تأخير الوقت قيد التشغيل. ستومض أيقونة تأخير الوقت لمدة 3 ساعات على الشاشة.

4. عند الضغط مرة ثانية على الزر، سوف تختفي أيقونة تأخير الوقت 3 ساعات و تومض أيقونة تأخير الوقت لمدة 6 ساعات. عند الضغط مرة ثانية على الزر، سوف تختفي أيقونة تأخير الوقت 6 ساعات و تومض أيقونة تأخير الوقت لمدة 9 ساعات.

5. اضغط زر بدء/إيقاف التشغيل/ لتفعيل وظيفة تأخير الوقت.



في حين تكون وظيفة تأخير الوقت قيد التشغيل سيبدأ وقت التشغيل ذات الصلة بالمبيض باطراد. بالنسبة لتأخير الوقت من 0 إلى 3 ساعات، سيتم عرض أيقونة تأخير الوقت 3 ساعات، بالنسبة لتأخير الوقت من 3 إلى 6 ساعات سيتم عرض أيقونة تأخير الوقت 6 ساعات. أما بالنسبة لتأخير الوقت من 6 إلى 9 ساعات سيتم عرض أيقونة تأخير الوقت 9 ساعات.

إذا تم فتح الباب حينما تكون وظيفة تأخير الوقت قيد التشغيل، سيتوقف العد التنازلي و ستومض أيقونة البدء.



للخروج من وضع تأخير الوقت دون تفعيل تأخير الوقت، اضغط زر تأخير الوقت إلى أن يختفي مؤشر 3-6-9 ساعات. سيتم إلغاء وضع تأخير الوقت و سيتم تفعيل البرنامج الذي تم إختياره.



تغيير الإعدادات أثناء تمكين وظيفة تأخير الوقت
أثناء تنفعيل وظيفة تأخير الوقت، لا يمكنك تغيير برنامج الغسيل والوظائف المساعدة الأخرى أو وقت التأخير.

إلغاء وظيفة تأخير الوقت

1. اضغط مطولاً على زر البدء /الإلغاء/الإيقاف المؤقت لمدة 3 ثوانٍ ستبدأ أيقونة تأخير الوقت/البدء والإيقاف المؤقت بالوميض و سيتم حينها إلغاء وظيفة تأخير الوقت.

يمكنك اختيار وبدء تشغيل برنامج جديد بعد إلغاء وظيفة تأخير الوقت.



لا يمكن ضبط وظيفة تأخير الوقت بعد تشغيل البرنامج.



بدء تشغيل البرنامج

لبدء تشغيل البرنامج بعد اختيار البرنامج والوظائف المساعدة اضغط على زر التشغيل/الإيقاف المؤقت/الإلغاء.

يمكن أن تقوم الغسالة بمعالجة عسر الماء وفقاً لمستوى عسر الماء. قد تختلف مدة البرنامج بسبب عملية معالجة عسر الماء. كما يمكن أن يتغير الوقت الإجمالي أثناء تشغيل البرنامج وذلك حسب درجة الحرارة المحيطة في مكان تركيب الغسالة، مستوى عسر الماء ودرجة حرارة الماء وعدد الأطباق.



مؤشر مساعدة الشطف (S)

يُرجى مراجعة مؤشر في الشطف بالشاشة لمعرفة ما إذا كانت هناك كمية مناسبة من مساعدة الشطف بالغسالة أم لا. يتعين إعادة ملء صندوق مساعد الشطف عندما يظهر مؤشر تحذير عدم وجود مساعد الشطف على شاشة الغسالة.

نهاية البرنامج

سيضيء مؤشر نهاية البرنامج بمجرد أن تنتهي غسالة الأطباق.

1. اضغط على الزر "التشغيل/إيقاف التشغيل" لإيقاف تشغيل الجهاز.
2. أغلق الصنبور.
3. افصل قابس التيار الكهربائي من مأخذ الحائط.

احرص على عدم فتح الغسالة أثناء تشغيلها. أوقف تشغيل الغسالة بالضغط على زر بدء التشغيل/الإيقاف المؤقت/الإلغاء، إذا رغبت في فتح الباب. ثم، افتح باب الغسالة. توخ الحذر فقد تخرج بعض الأبخرة عند فتح باب الغسالة. أغلق باب الغسالة واضغط على زر بدء التشغيل/الإيقاف المؤقت/الإلغاء مرة أخرى. سوف يستأنف البرنامج العمل مرة أخرى.



ستبقى الغسالة في وضع التوقف المؤقت للقيام بالتخلص من الماء الموجود بالغسالة والأطباق بالكامل ولحماية الشطف في صندوق المنعم، ثم ستنازع التشغيل في وضع التجفيف.



إلغاء البرنامج

1. اضغط على زر "بدء التشغيل/الإيقاف المؤقت/الإلغاء" لمدة 3 ثوان لإلغاء البرنامج.
2. حرر الزر عندما يومض مؤشر البرنامج بالوميض. لمدة دقيقتين ستعمل الغسالة على إتمام العمليات الضرورية المطلوبة لإلغاء البرنامج.

قد توجد بقايا من المنظف أو مساعد الشطف في الغسالة و/أو على القطع التي تم غسلها بالفعل وذلك على حسب الخطوة التي تم إيقاف البرنامج السابق فيها في وقت حدوث هذا الإلغاء.



مؤشر المسحوق (S)

يُرجى مراجعة مؤشر المسحوق بالشاشة لمعرفة ما إذا كانت كمية المسحوق بالغسالة كافية أم لا. تحتاج إلى إعادة ملء صندوق المسحوق عندما يظهر مؤشر تحذير عدم وجود مسحوق على شاشة الغسالة.

تم توضيح عملية ضبط مستوى عسر الماء في قسم نظام معالجة عسر الماء.

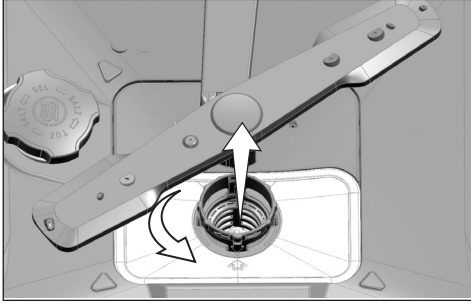


تحذير من انقطاع الماء

إذا تم قطع المياه أو تم غلق صنبور المياه سيتعذر على الجهاز التزود بالمياه، و ستومض حينها أيقونة P2 على مؤشر البرنامج. طالما استمرت المشكلة، سيتوقف برنامج الغسيل وسيتم فحص مدخل المياه بشكل منتظم من قبل الجهاز. عندما يتم استعادة المياه، سوف تختفي أيقونة P2 بعد فتوة وجيزة و يستأنف برنامج الغسيل العمل.

تحذير من زيادة منسوب المياه

إذا أخذ الجهاز الكثير من المياه أو كان هناك تسرب في أحد العتاصر سيكشف الجهاز هذا الخلل و ستظهر أيقونة P1 على مؤشر البرنامج. إذا استمر المياه بالتدفق بشكل سليم سيتم تفعيل الوغاريتمات لتفريغ المياه. إذا توقفت تدفق المياه و تم ضمان السلامة ، ستختفي حينها أيقونة P1 إذا لم تختفي P1 ، فهناك خطأ دائم. في هذه الحالة يجب الاتصال بالخدمة المعتمدة.



2. منكم نم (3) ي كيتسلا بلا / ي ندعما رتلفا بحسا

إذا تم تنظيف الغسالة بانتظام فسيتمد عمرها الافتراضي ويقل عدد المشكلات التي تظهر بشكل متكرر.

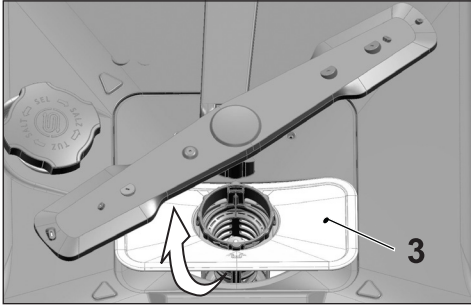
افصل المنتج عن التيار الكهربائي وأغلق الصنبور قبل القيام بإجراءات التنظيف.



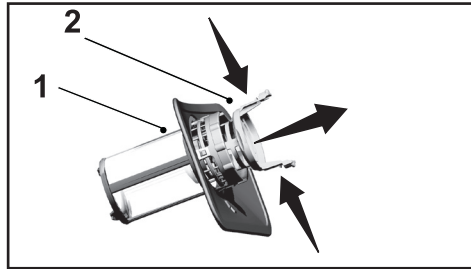
لا تستخدم مواد كاشطة للتنظيف.



قم بتنظيف الفلتر والمرآح مرة واحدة كل أسبوع على الأقل لكل تعمل الغسالة بكفاءة.



3. جرخاؤ تمشخلا داوملا رتلفل نيناسلا إلى طغضا منكم نم تمشخلا داوملا رتلف



4. تظساوب روبصلا عام تحت تثلثا رتلافلا فظن قاشرف

5. ي كيتسلا بلا / ي ندعما رتلفا عض

6. يتقيدلا داوملا رتلفي ف تمشخلا داوملا رتلف عض رتلف ردا ج يحصل كئيب منكم في معضو نم دكاؤ عمستي تجة عاسلا برقاء ما جتاب تمشخلا داوملا "تقطط" توص

تنظيف السطح الخارجي للغسالة

قم بمسح السطح الخارجي وجوانات باب الغسالة بمادة تنظيف وقطعة قماش مبللة. نظف لوحة التحكم فقط بقطعة قماش مبللة قليلا.

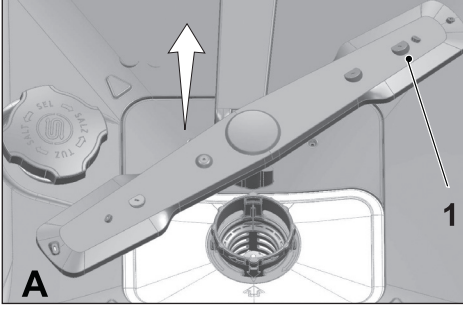
تنظيف الجزء الداخلي للغسالة

- نظف الجزء الداخلي من الغسالة والخزان عن طريق تشغيل برنامج مع أو بدون استخدام منظف حسب درجة الاتساخ.
- إذا بقي الماء في الغسالة، فقم بصرف الماء من خلال القيام بالإجراءات المذكورة في موضوع "إلغاء البرنامج". إذا تعذر صرف الماء، فقم بإزالة الفلاتر على النحو المحدد في القسم "تنظيف الفلاتر" وتحقق مما إذا كانت هناك رواسب متبقية متراكمة في قاع الغسالة حيث إنها تعيق مسار الماء. قم بالتنظيف إذا لزم الأمر.

تنظيف الفلاتر

قم بتنظيف الفلاتر مرة واحدة كل أسبوع على الأقل لكل تعمل الغسالة بكفاءة. تحقق مما إذا كانت هناك بقايا طعام في الفلاتر. إذا كانت هناك بقايا طعام في الفلاتر، فأخرجها ونظفها جيدا تحت ماء جار.

1. داوملا رتلفو (1) يتقيدلا داوملا رتلف ريدتبه جرخاؤا مبدجاو عاسلا برقاء س كع (2) تمشخلا منكم نم



لا تشغّل الغسالة بدون فلتر.



يؤدي تركيب الفلاتر بشكل خطأ إلى تخفيض كفاءة الغسيل.

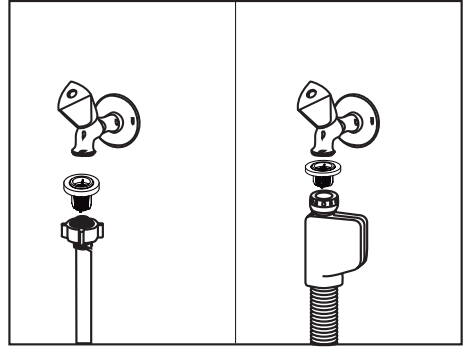
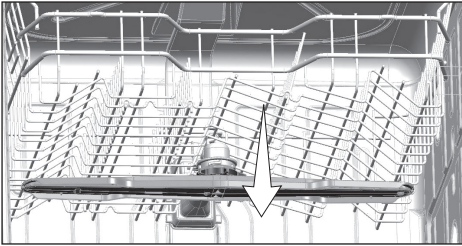
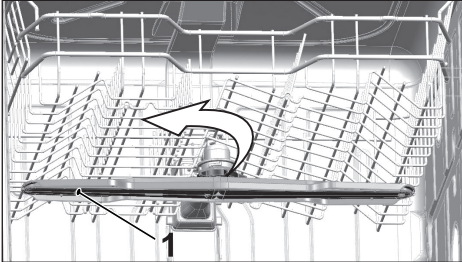


تنظيف فلتر الخرطوم

إن الأضرار التي تلحق بالغسالة والتي قد تنتج عن ملوثات صادرة من مصدر المياه المحلي أو تركيب الماء الخاص بك (مثل الرمال أو الأتربة أو الصدا... الخ) يمكن تجنبها بواسطة الفلاتر المركبة على خرطوم منفذ المياه. تأكد من أن الفلتر والخرطوم يتم تنظيفهما بشكل منتظم وقم بتنظيفها إذا لزم الأمر.

1. موطر خلا عزنوا مايملا روبنص قلاغاً
2. راج عام تحت هفظنو رتلقا جرخاً
3. موطر خلا هناكم في هفمظننته مديلا رتلقا عض
4. روبنصلا في موطر خلا بيكرتبه مة

(حسب بعض الطراز)



تنظيف المراوح

قم بتنظيف المراوح مرة واحدة كل أسبوع على الأقل لكل تعمل الغسالة بكفاءة.

المروحة السفلية

تحقق مما إذا كانت الفتحات الموجودة في المروحة السفلية (1) مسدودة. إذا كانت مسدودة، فقم بفك المروحة وتنظيفها. يمكنك جذب المروحة السفلية لأعلى لإخراجها.

الغسالة لا تعمل.

- كابل التيار منزوع من مصدر التيار الكهربائي. <<< تحقق من أن كابل التيار الكهربائي متصل بالتيار الكهربائي.
- المنصهر محترق. <<< افحص المنصهر الموجود في المنزل.
- المياه مقطوعة. <<< تأكد من أن صنبور منفذ المياه مفتوحا.
- باب الغسالة مفتوحا. <<< تأكد من إغلاق باب الغسالة.
- لم يتم الضغط على زر التشغيل / إيقاف التشغيل. <<< تأكد من أنك قد قمت بتشغيل الغسالة بالضغط على زر التشغيل / إيقاف التشغيل.

الأطباق المغسولة ليست نظيفة

- لم يتم وضع الأطباق في مكانها الصحيح في الغسالة. <<< قم بتحميل الأطباق كما هو وارد في دليل المستخدم.
- البرنامج الذي تم اختياره غير مناسب. <<< اختر برنامجا ذا درجة حرارة أعلى ووقت غسيل أطول.
- المراوح لا تدور. <<< قبل بدء تشغيل البرنامج، تأكد من أن المراوح العلوية والسفلية تدور بحرية عن طريق تدويرها باليد.
- فتحات المروحة مسدودة. <<< قد تكون فتحات المروحتين العلوية والسفلية مسدودة ببقايا طعام مثل بذور الليمون.
- قم بتنظيف المراوح كما هو موضح في قسم "التنظيف والعناية".
- الفلاتر مسدودة. <<< تأكد من أن نظام الفلتر نظيفا. قم بتنظيف نظام الفلتر كما هو موضح في قسم "التنظيف والعناية".
- تم تركيب الفلاتر بشكل خطأ. <<< افحص نظام الفلتر للتأكد من تركيبه بشكل صحيح.
- تم تحميلها السلال بشكل زائد. <<< لا تزيد حمولة السلات عن طاقتها.
- المنظف مخزن في ظروف غير مناسبة. <<< إذا كنت تستخدم منظفا مسحوقا، فلا تخزنه في أماكن رطبة بعد فتح عبوته. أحفظه في علبة مغلقة، إن أمكن. ولسهولة التخزين، نوصي باستخدام أقراص التنظيف.
- المنظف غير كافٍ. <<< إذا كنت تستخدم منظفا مسحوقا فقم بضبط كمية المنظف وفقا لدرجة اتساخ الأطباق و يا تعريفات البرنامج. نوصي باستخدام منظفات حيوب للحصول على أفضل النتائج.
- مساعد الشطف غير كافٍ. <<< افحص مؤشر مساعد الشطف وأضف مساعد الشطف إذا كان ضروريا. قم بزيادة إعداد مساعد الشطف إذا كانت هناك كمية كافية من مساعد الشطف في الغسالة.
- غطاء موزع المنظف مفتوح. <<< تأكد دائما من أن غطاء موزع المنظف مغلق بإحكام بعد كل مرة تملنه فيها بالمنظف.

الأطباق ليست جافة في نهاية الدورة.

- لم يتم وضع الأطباق في مكانها الصحيح في الغسالة. <<< ضع الأطباق بطريقة بحيث لا تتراكم المياه داخلها.
- مساعد الشطف غير كافٍ. <<< افحص مؤشر مساعد الشطف وأضف مساعد الشطف إذا كان ضروريا. قم بزيادة إعداد مساعد الشطف إذا كانت هناك كمية كافية من مساعد الشطف في الغسالة.
- تم تحميل الغسالة مباشرة بعد انتهاء البرنامج. <<< لا تفرغ الغسالة بعد اكتمال غسيل الأطباق مباشرة. قم بفتح الباب قليلا وانتظر حتى يتم تفرغ البخار الداخلي لفترة. قم بإفراغ الأطباق بعد أن تبرد القطع إلى مستوى قابل للمس. ابدأ عملية تفرغ الغسالة من السللة السفلية. وبالتالي، يمكن تجنب تساقط المياه المتبقية على قطعة ما في السللة العلوية على قطعة ما في السللة السفلية.
- البرنامج الذي تم اختياره غير مناسب. <<< نظرا لأن درجة حرارة الشطف تكون منخفضة في البرامج ذات الدورة القصيرة، فإن جودة التجفيف ستقل. قم باختيار برامج ذات دورات أطول للحصول على نتائج أفضل للتجفيف.
- تنخفض جودة أسطح أدوات المطبخ. <<< يتعذر الحصول على نتائج الغسيل المطلوبة في أدوات المطبخ التي انخفضت جودة أسطحها وليس من المناسب أن تستخدم هذه الأدوات بسبب بعض الاعتبارات الصحية. كما أن الماء لا يمكن أن يتدفق بسهولة على الأسطح التي انخفضت جودتها. لا يوصى بغسل أدوات المطبخ تلك في غسالة الأطباق.



من الطبيعي أن تكون بعض الشكاوى بشأن أدوات المطبخ المصنوعة من التفلون. وهذا الأمر يتعلق بتكوين التفلون. ونظرا لاختلاف درجات شد الأسطح للتفلون والماء، فستبقى قطرات الماء كنوع من الحبيبات على أسطح التفلون.

شاي، قهوة أو أحمر شفاه بقع ملتصقة على الأطباق.

- البرنامج الذي تم اختياره غير مناسب. << اختر برنامجا ذا درجة حرارة أعلى وقت غسيل أطول.
- تنخفض جودة أسطح أدوات المطبخ. << قد لا يتم تنظيف بقع الشاي والقهوة أو الأنواع الأخرى من الصبغ في الغسالة عندما تكون قد تغلغلت عبر الأسطح. يتعذر الحصول على نتائج الغسيل المطلوبة في أدوات المطبخ التي انخفضت جودة أسطحها وليس من المناسب أن تستخدم هذه الأدوات بسبب بعض الاعتبارات الصحية. لا يوصى بغسل أدوات المطبخ تلك في غسالة الأطباق.
- المنظف مخزن في ظروف غير مناسبة. << إذا كنت تستخدم منظفا مسحوقا، فلا تخزنه في أماكن رطبة بعد فتح عبوته. أحفظه في علب مغلقة، إن أمكن. ولسهولة التخزين، نوصي باستخدام أقراص التنظيف.

وجود بقايا كلسية على الأطباق وتكتسب الألوان الزجاجية لونا غامقا.

- مساعد الشطف غير كاف. << افحص مؤشر مساعد الشطف وأضف مساعد الشطف إذا كان ضروريا. قم بزيادة إعداد مساعد الشطف إذا كانت هناك كمية كافية من مساعد الشطف في الغسالة.
- إعداد درجة عسر الماء منخفض أو كمية المسحوق ليست كافية << قم بقياس درجة عسر الماء من مصدر إمداد المياه بشكل صحيح وافحص إعداد درجة عسر الماء.
- تسرب المسحوق. << يجب مراعاة ألا ينسكب المسحوق حول فتح تعبئة المسحوق أثناء إضافته المسحوق. تأكد دائما من أن غطاء صندوق المسحوق مغلق بإحكام بعد كل مرة تملئه فيها بالمسحوق. قم بتشغيل برنامج الغسيل التحضيرى لتنظيف المسحوق المسكوب داخل الغسالة. نظرا لأن حبيبات المسحوق التي تظل تحت الغطاء ستدوب أثناء الغسيل التحضيرى، وهو الأمر الذي يتسبب في فك الغطاء، لذا يجب أن تتحقق من الغطاء مرة أخرى بعد انتهاء البرنامج.

توجد رائحة مختلفة في الغسالة.



يوجد لغسالة الأطباق الجديدة رائحة مميزة. فسوف تتلاشى بعد مرتين غسيل.

- الفلاتر مسدودة. << تأكد من أن نظام الفلتر نظيفا. قم بتنظيف نظام الفلتر كما هو موضح في قسم "التنظيف والعناية".
- يتم الاحتفاظ بالأطباق المتسخة في غسالة الأطباق لمدة 2 - 3 أيام. << إذا لم تعتمزم بدء تشغيل الغسالة مباشرة بعد وضع الأطباق فيها، فأخرج البقايا الموجودة على الأطباق وقم بتشغيل برنامج الغسيل التحضيرى بدون إضافة منظف لمدة 2 يومين. في مثل هذه الحالات، لا تعلق باب الغسالة تماما لتجنب تراكم الروائح في الغسالة. كما يمكن أيضا استخدام مزيلات الروائح التجارية أو منظفات الغسالة.

تراكم الصدأ أو بهتان اللون أو تدهور جودة أسطح الأطباق.

- تسرب المسحوق. << قد يتسبب المسحوق في تدهور أو أكسدة الأسطح المعدنية. يجب مراعاة ألا ينسكب المسحوق حول فتح تعبئة المسحوق أثناء إضافته المسحوق. تأكد دائما من أن غطاء صندوق المسحوق مغلق بإحكام بعد كل مرة تملئه فيها بالمسحوق. قم بتشغيل برنامج الغسيل التحضيرى لتنظيف المسحوق المسكوب داخل الغسالة. نظرا لأن حبيبات المسحوق التي تظل تحت الغطاء ستدوب أثناء الغسيل التحضيرى، وهو الأمر الذي يتسبب في فك الغطاء، لذا يجب أن تتحقق من الغطاء مرة أخرى بعد انتهاء البرنامج.
- بقايا الطعام الملحة تظل على الأطباق لفترة طويلة. << إذا تم الاحتفاظ بالفصيات المتسخة بمثل هذه الأطعمة في الغسالة، فيجب إزالة الأوساخ بواسطة الغسيل التحضيرى أو يجب غسل الأطباق وعدم الاحتفاظ بها.
- لم يتم تأريض التركيب الكهربى. << تحقق إذا كانت الغسالة موصلة سلك التأريض. وإلا فإن الكهرباء الاستاتيكية التي تنشأ في الغسالة قد تتسبب في إحداث خدوشا ومنحنيات على الأسطح المعدنية مخلفة وراءها بعض

- المسام وهو الأمر الذي يتسبب في إزالة الطبقة الواقية على الأسطح وتتسبب في بهتان اللون.
- تم استخدام منظفات شديدة مثل المبيضات. << تتلف الطبقة الواقية الموجودة على الأسطح المعدنية وتفقد فعاليتها بمرور الوقت عندما تحترق بمنظفات مثل المبيضات. لا تغسل الأطباق بالمبيضات.
- الأشياء المعدنية وخاصة مثل السكاكين المستخدمة لأغراض غير تلك المخصصة لها. << قد تتلف الطبقة الواقية لحواف السكاكين عندما يتم استخدامها لأغراض أخرى مثل فتح المعلبات. لا تستخدم أدوات المطبخ المعدنية في استخدامات غير تلك المخصصة لها.
- الفضيات المصنوعة من صلب مقاوم للصدأ رديء. << حيث يتعذر تجنب وقوع تآكل لتلك الأدوات، لذا يجب عدم غسلها في غسالات الأطباق.
- أدوات المطبخ المتآكلة بالفعل تم غسلها في غسالة الأطباق. << يمكن أن ينتقل الصدأ المتراكم على أداة ما إلى أسطح أخرى مصنوع من الصلب المقاوم للصدأ ويتسبب في تآكلها أيضاً. الأشياء التي لا يجب غسلها في غسالة الأطباق.

يبقى المنظف في موزع المنظف .

- موزع المنظف كان مبتلا أثناء إضافة المنظف. << تأكد أن موزع المنظف مجفف تماما قبل ملئه بالمنظف.
- تمت إضافة المنظف بفترة طويلة قبل بدء عملية الغسيل. << يجب إضافة المنظف بفترة قصيرة قبل بدء عملية الغسيل.
- تجنب فتح غطاء موزع المنظف أثناء الغسيل. << ضع الأطباق بطريقة بحيث تمنع فتح غطاء موزع المنظف وتسرب المياه داخل الغسالة من المراوح.
- المنظف مخزن في ظروف غير مناسبة. << إذا كنت تستخدم منظفا مسحوقا، فلا تخزنه في أماكن رطبة بعد فتح عبوته. أحفظه في علب مغلقة، إن أمكن. ولسهولة التخزين، نوصي باستخدام أقراص التنظيف.
- فتحات المروحة مسدودة. << قد تكون فتحات المروحتين العلوية والسفلية مسدودة ببقايا طعام مثل بذور الليمون. قم بتنظيف المراوح كما هو موضح في قسم "التنظيف والعناية".

الرسومات والزخرفة الموجودة على سطح أدوات المطبخ تزول.

إن الأكواب أو الخزف المزخرف غير مناسبين للغسيل في غسالة الأطباق. كما لا يوصى مصنوع الأنية الزجاجية والخزفية بغسيل هذه الأشياء في غسالات الأطباق أيضا.



وجود خدوش بالأطباق

يجب عدم غسل أدوات المطبخ المصنوعة من الألمونيوم في غسالات الأطباق.



- تسرب المسحوق. << يجب مراعاة ألا ينسكب المسحوق حول فتح تعبئة المسحوق أثناء إضافته المسحوق. يمكن أن يتسبب المسحوق المسكوب في إحداث خدوش بالأطباق. تأكد دائما من أن غطاء صندوق المسحوق مغلق بإحكام بعد كل مرة تملئه فيها بالمسحوق. قم بتشغيل برنامج الغسيل التحضيري لتنظيف المسحوق المسكوب داخل الغسالة. نظرا لأن حبيبات المسحوق التي تظل تحت الغطاء ستندوب أثناء الغسيل التحضيري، وهو الأمر الذي يتسبب في فك الغطاء، لذا يجب أن تتحقق من الغطاء مرة أخرى بعد انتهاء البرنامج.
- إعداد درجة عسر الماء منخفض أو كمية المسحوق ليست كافية << قم بقياس درجة عسر الماء من مصدر إمداد المياه بشكل صحيح وافحص إعداد درجة عسر الماء.
- لم يتم وضع الأطباق في مكانها الصحيح في الغسالة. << عند وضع الأكواب أو الأواني الزجاجية الأخرى في السلة يجب ألا تكون مستندة على الأطباق الأخرى ولكن على حواف أو أرفف السلة أو سلك حمل الزجاجات. حيث يمكن أن يؤدي ارتطام الأكواب ببعضها البعض أو بالأطباق الأخرى بسبب تأثير الماء أثناء الغسيل إلى كسرها أو إحداث خدوش على أسطحها.

تظل بعض البقع على الأكواب تشبه بقع اللبن والتي يتعذر إزالتها عند مسحها باليد. يظهر لون أزرق / قوس قزح عند تعريض الكوب للضوء.

- تم استخدام كمية كبيرة من مساعد الشطف. << قلل وضع ضبط مساعد الشطف. قم بتنظيف مساعد الشطف المسكوب عند إضافة مساعد الشطف.
- تأكل الزجاج بسبب الماء الناعم. << قم بقياس درجة عسر الماء من مصدر إمداد المياه بشكل صحيح وافحص إعداد درجة عسر الماء. إذا كان الماء ناعماً (>5 درجات عسر الماء)، فلا تستخدم مسحوقاً. اختر برنامجاً ذا درجة حرارة أعلى (مثل 60-65 درجة مئوية). يمكنك أيضاً استخدام منظفات واقية للزجاج وهي متوافرة في الأسواق.

تراكم الرغوي داخل الغسالة.

- تم غسل الأطباق بمنظف يدوي باليد ولكن لم يتم شطفها قبل وضعها داخل الغسالة. << لا تحتوي المنظفات اليدوية على مضاد الرغوة. لا توجد حاجة لغسيل الأطباق يدوياً قبل وضعها في الغسالة. يكفي أن تقوم بكشط الأوساخ الخشنة على الأسطح تحت ماء الصنبور بمنديل ورقي أو شوكة.
- انسكب مساعد الشطف داخل الغسالة أثناء إضافة مساعد الشطف. << يجب توخي الحذر وألا ينسكب مساعد الشطف داخل في الغسالة عند ملئه. قم بتنظيف أي كمية مسكوبة بمنشفة / منديل ورقي.
- ترك غطاء صندوق مساعد الشطف مفتوحاً. << تأكد دائماً من أن غطاء صندوق مساعد الشطف مغلق بإحكام بعد كل مرة تملئه فيها بمساعد الشطف.

أدوات المطبخ مكسورة.

- لم يتم وضع الأطباق في مكانها الصحيح في الغسالة. << قم بتحميل الأطباق كما هو وارد في دليل المستخدم.
- تم تحميلها السلال بشكل زائد. << لا تزيد حمولة السلات عن طاقتها.

يظل الماء في الغسالة بعد انتهاء البرنامج.

- الفلاتر مسدودة. << تأكد من أن نظام الفلتر نظيفاً. قم بتنظيف نظام الفلتر كما هو موضح في قسم "التنظيف والعناية".
- خرطوم الصرف مسدود. << افحص خرطوم الصرف. إذا كان ضرورياً، أخرج خرطوم الصرف وقم بتنظيف الانسداد وأدخله كما هو موضح في دليل المستخدم.

إذا تعذر مسح البرنامج على الرغم من اتباع التعليمات الواردة في هذا القسم، يرجى الاتصال بالموزع أو وكيل الخدمة المعتمد. لا تحاول مطلقاً أن تقوم بإصلاح المنتج المعطل بنفسك.

