



## Руководство по эксплуатации



6144 - 6144A - 6144I

18 7582 7412/ RU/ AA/ 19.10.2023 8:41  
7614010177, 7614110177, 7614210177



## Пожалуйста, сначала ознакомьтесь с данным руководством!

Уважаемый клиент,




Açelik благодарим вас за выбор нашего продукта. Мы надеемся, что вы получите лучшие результаты от использования продукта, который изготовлен с высоким качеством и с использованием современных технологий. Поэтому, пожалуйста, внимательно прочитайте всё это руководство пользователя и все сопутствующие документы перед началом использования продукта.

Следуйте всем предупреждениям и информации, содержащейся в руководстве пользователя. Таким образом, вы защитите себя и свой продукт от возможных опасностей.

Сохраняйте руководство пользователя как справочник для будущего использования. Если вы передаете продукт кому-то другому, передайте ему также руководство пользователя. В этом руководстве представлены условия гарантии, рекомендации по использованию и методы устранения неполадок вашего продукта.

### Символы и Их Объяснения

В этом руководстве пользователя используются следующие символы:

	Опасность, которая может привести к смерти или травме.
	Важная информация или полезные советы по использованию.
	Прочитайте руководство пользователя.
<b>УВЕДОМЛЕНИЕ</b>	Опасность для продукта или его окружения, которая может привести к материальным повреждениям.



<b>1 Инструкции по Безопасности ..</b>	<b>5</b>	6.5	Моющее средство .....	19
1.1	Предназначение Использова-	6.6	Ополаскиватель. ....	22
	ния .....	6.7	Размещение посуды в посудомоечной машине: .....	23
1.2	Безопасность детей, уязвимых лиц и домашних животных .....	6.8	Корзина для посуды .....	25
1.3	Электробезопасность .....	6.9	Корзина для посуды .....	25
1.4	Безопасность при транспортировке .....	6.10	Складывающиеся провода нижней корзины .....	26
1.5	Безопасность установки .....	6.11	Мягкий держатель SoftTouch.....	26
1.6	Безопасность при эксплуатации .....	6.12	Держатель для стекла в нижней корзине (в зависимости от модели) .....	27
1.7	Безопасность обслуживания и чистки: .....	6.13	Универсальная подставка / регулируемая по высоте подставка для нижней корзины .....	27
1.8	Замена внутренней лампы освещения: .....	6.14	Нижняя корзина с держателем для бутылок .....	28
<b>2 Рекомендации по окружающей среде: .....</b>	<b>10</b>	6.15	Многофункциональная сервисная полка верхней корзины .....	28
2.1	Соблюдение Регламента о РААЕЕ и утилизация отходов:..	6.16	Держатель для бутылок и посуды в нижней корзине .....	29
2.2	Информация о упаковке:.....	6.17	Регулируемый по высоте верхний поддон корзины .....	29
2.3	Примечание для Испытательных институтов: .....	6.18	Регулировка высоты верхней корзины .....	30
2.4	Декларация о соответствии стандартам и тестовая информация / Декларация о соответствии ЕС .....	6.19	Регулировка высоты верхней корзины .....	31
2.5	Этот раздел применим для изделий с функцией Wifi .....	6.20	Складные провода верхней корзины .....	31
2.6	Маркировка энергоэффективности .....	6.21	Регулировка высоты верхней корзины .....	32
<b>3 Технические характеристики ...</b>	<b>12</b>	6.22	Корзина для посуды .....	32
<b>4 Общий Вид .....</b>	<b>13</b>	6.23	Корзина для посуды .....	32
<b>5 Установка .....</b>	<b>14</b>	6.24	Детали, не предназначенные для мойки в посудомоечной машине: .....	33
5.1	Правильное расположение для установки .....	6.25	Нижний Распылитель .....	33
5.2	Подключение к водопроводу ...	6.26	Верхний Распылитель .....	33
5.3	Подключение к канализации ....	<b>7 Эксплуатация продукта .....</b>	<b>34</b>	
5.4	Регулировка ножек .....	7.1	Эксплуатация изделия .....	34
5.5	Подключение к электросети ....	7.2	Таблица информации о циклах и средних значений потребления .....	35
<b>6 Подготовка .....</b>	<b>16</b>	7.3	Дополнительные функции .....	37
6.1	Рекомендации по энергосбережению .....	7.4	Запуск программы .....	39
6.2	Система умягчения воды .....	7.5	Отмена цикла .....	39
6.3	Настройка Системы Мягкости Воды .....	7.6	Окончание программы .....	39
6.4	Добавление соли .....	7.7	Индикатор предупреждения низкого уровня соли .....	39

7.8	Регулировка количества ополаскивателя .....	40
7.9	Индикатор Предупреждения о Низком Количестве Ополаскивателя .....	40
<b>8</b>	<b>Обслуживание и чистка .....</b>	<b>40</b>
8.1	Обслуживание и чистка .....	40
8.2	Чистка фильтров .....	41
8.3	Чистка фильтра в подводящем шланге .....	42
8.4	Чистка распылителей .....	42
<b>9</b>	<b>Устранение неполадок .....</b>	<b>44</b>
9.1	Коды ошибок, их причины и решения .....	44
9.2	Устранение неполадок .....	45
<b>10</b>	<b>ОТКАЗ ОТ ОТВЕТСТВЕННОСТИ / ПРЕДУПРЕЖДЕНИЕ .....</b>	<b>49</b>
<b>11</b>	<b>Служба поддержки клиентов ...</b>	<b>51</b>
11.1	Политика обслуживания клиентов .....	51





## 1 Инструкции по Безопасности

В этом разделе содержатся инструкции по безопасности, которые помогут предотвратить риск получения травмы или повреждения имущества. Наша компания не несет ответственности за любые ущербы, которые могут возникнуть в случае невыполнения этих инструкций.

- Установочные и ремонтные работы должны всегда выполняться авторизованными сервисными агентами.
- Используйте только оригинальные запасные части и аксессуары.
- Не ремонтируйте или не заменяйте ни одну компоненту продукта, если это не четко предусмотрено в руководстве пользователя.
- Не производите технические модификации продукта.



### 1.1 Предназначение Использования

Этот продукт предназначен для использования в домашних условиях и в следующих типах закрытых помещений: Например:

- Кухни для персонала магазинов, офисов и других рабочих мест;
- Фермерские дома;

- Места для пребывания гостей в отелях, мотелях и других объектах размещения;

- Места, предоставляющие услуги ночлега с завтраком, аналогичные условиям хостелов.

- Продукт следует использовать только для мытья посуды в домашних условиях.

- Продукт не предназначен для коммерческого или общественного использования.
- Срок службы приобретенного вами продукта составляет 10 лет. Это период, на который предусмотрены запасные части, необходимые для работы данного продукта.
- Этот продукт предназначен для использования дома и под столешницей.



### 1.2 Безопасность детей, уязвимых лиц и домашних животных

- Дети в возрасте от 8 лет и старше, а также лица с ограниченными физическими, чувствительными и умственными способностями, а также неопытные или неопытные лица могут использовать это устройство при условии постоянного наблюдения и инструктажа по без-

опасному использованию устройства и связанных с ним опасностей.

- Детей в возрасте до 3 лет следует держать вдали от продукта, если они не находятся под наблюдением.
- Дети не должны играть с устройством.
- Электротехнические изделия опасны для детей и домашних животных. Дети и домашние животные не должны играть с устройством, забираться на него или в него.
- Не забудьте закрыть дверь устройства, покидая комнату, где оно находится. Дети и домашние животные могут запереться внутри устройства и задохнуться.
- Чистку и обслуживание пользователей дети должны производить только под присмотром взрослых.
- Держите упаковочные материалы вдали от детей. Риск получения травм и удушья.
- Храните все моющие средства и добавки, используемые в продукте, в недоступном для детей месте.
- Для безопасности детей отсоедините сетевой штекер и сломайте механизм блокировки перед выкидыванием продукта.



### 1.3 Электробезопасность

- Во время установки, обслуживания, чистки, ремонта и транспортировки продукт не должен быть подключен к электросети.
- Если сетевая кабель поврежден, его необходимо заменить в авторизованном сервисном центре для предотвращения возможных опасностей.
- Не зажимайте сетевую кабель под или за устройством. Не кладите тяжелый объект на сетевую кабель. Сетевую кабель не должен быть чрезмерно изогнут или раздавлен, и не должен контактировать с источником тепла.
- Не используйте удлинительный кабель, множественные розетки или адаптеры для работы продукта.
- Портативные многоконтактные розетки или портативные источники питания могут перегреться и вызвать пожар. Поэтому не размещайте множественные розетки позади и рядом с продуктом.
- Вилка должна быть легкодоступной. Если это невозможно, электроустановка, к которой подключен продукт,

должна быть оборудована устройством (предохранитель, выключатель, автоматический выключатель и т. д.), соответствующим электротехническим нормам и отключающим все полюса от сети.

- Не касайтесь вилки мокрыми руками.
- Вынимая вилку из розетки, держите ее за вилку, а не за кабель.

#### 1.4 **Безопасность при транспортировке**

- Перед транспортировкой продукта выньте вилку из розетки и отсоедините шланги отвода и подачи воды. Полностью осушите оставшуюся внутри продукта воду.
- Не переносите продукт в одиночку, так как он тяжелый.

**ВНИМАНИЕ:** Не держите дверь или панель, чтобы перемещать продукт.

**ВНИМАНИЕ:** Если вам придется перемещать продукт, перемещайте его в вертикальном положении и держите за заднюю часть. Наклонение продукта вперед может привести к попаданию влаги на электронные компоненты внутри и их повреждению.

**ВНИМАНИЕ:** Когда вы устанавливаете продукт на место после установки или чистки, остерегайтесь не сгибать, не зажимать и не повреждать шланги.

#### 1.5 **Безопасность установки**

- Для подготовки продукта к использованию проверьте информацию в руководстве и инструкциях по установке, чтобы убедиться, что электроустановка, система чистой воды и канализация соответствуют требованиям. В противном случае обратитесь к квалифицированному электрику и водопроводчику для выполнения необходимых работ. Эти процессы осуществляются за счет клиента.
- Перед установкой продукта проверьте его на наличие повреждений. Не устанавливайте продукт, если он поврежден.
- Не устанавливайте продукт в местах, где температура опускается ниже 0 °C.
- Не размещайте продукт на ковре или аналогичной поверхности. Это создает риск возгорания, так как он не может получать воздух снизу.

- Разместите продукт на чистом, ровном и твердом полу и установите его в горизонтальное положение с помощью регулируемых ножек. Если ножки не настроены правильно, дверь может не закрыться полностью, и горячий пар может выходить наружу. Это может вызвать серьезные ожоги и травмы, а также повредить ваши мебельные изделия.
  - Не устанавливайте продукт рядом с источниками тепла (батареи, плиты и т. д.) и не устанавливайте его под кухонной плитой.
  - Если продукт предназначен для установки в шкаф/модуль, держите дверцы шкафа открытыми во время работы, если нет зазоров, чтобы обеспечить достаточную циркуляцию воздуха.
  - Подключите продукт к заземленной розетке с предохранителем, рассчитанным в соответствии с токовыми характеристиками, указанными на табличке с техническими данными. Заземление должно быть установлено квалифицированным электриком. Не используйте продукт без заземления в соответствии с местными/национальными нормами и правилами.
  - Подсоедините продукт к розетке, соответствующей напряжению и частоте, указанному на табличке с техническими данными.
  - Не вставляйте вилку продукта в разъемы, которые слабо держат ее, выходят из разъема, сломаны, грязные, жирные или подвержены воздействию влаги (например, от протекания воды с верхней поверхности).
- ВНИМАНИЕ:** В комплекте с продуктом должны быть использованы новые наборы шлангов. Не используйте старые комплекты шлангов повторно. Не соединяйте шланги.
- ВНИМАНИЕ:** Подсоедините водопроводный шланг непосредственно к водопроводному крану. Давление, подаваемое из крана, должно быть не менее 0,03 МПа (0,3 бар) и не более 1 МПа (10 бар). Если давление воды превышает 1 МПа (10 бар), необходимо установить редуктор давления. Максимально допустимая температура воды - 25°C.
- Разместите силовую кабель и шланги так, чтобы не было риска поскользнуться.

## 1.6 **Безопасность при эксплуатации**

Используйте только моющие средства, ополаскиватели и добавки, предназначенные для посудомоечных машин. Никогда не используйте химические растворители в продукте. Эти вещества представляют опасность взрыва.

Не пейте воду из вашего продукта.

Моющие средства для посудомоечных машин содержат щелочи, которые могут быть чрезвычайно опасны при попадании в желудок. Избегайте контакта с кожей и глазами, и не допускайте детей к продукту, когда крышка открыта. Убедитесь, что бачок для моющего средства пуст после завершения цикла мойки.

Когда вы вытягиваете верхние и нижние корзины полностью, дверь продукта несет весь вес корзин. Не садитесь и не кладите другие предметы на дверь, в противном случае продукт может опрокинуться.



Максимальная вместимость для мойки изделия Указана на энергетическом ярлыке и в быстром справочнике в таблице программ.

Для избежания возможных травм всегда помещайте длинные и острые предметы, такие как сервировочные вил-

ки, хлебные ножи и т. д., в корзину для столовых приборов с острым концом вниз или горизонтально на корзинах для посуды.

Если вам нужно открыть дверцу во время работы продукта, открывайте ее осторожно.

Будьте осторожны с горячим паром и брызгами горячей воды.

Не используйте неисправное или поврежденное изделие. Отключите устройство (или выключите предохранитель, к которому оно подключено), закройте водопроводный кран и вызовите авторизованный сервис.

Не помещайте источник огня (горящие свечи, сигарета и т. д.) на или рядом с продуктом. Не размещайте легковоспламеняющиеся/взрывоопасные материалы рядом с продуктом.

Не восходите на продукт. Отключите устройство и закройте водопроводный кран, когда продукт не будет использоваться в течение длительного времени.

Данный продукт предназначен для работы на высоте до 2000 м над уровнем моря.



## 1.7 Безопасность обслуживания и чистки:

Безопасность обслуживания и чистки:

Не мойте продукт, распыляя или наливая на него воду.

Не используйте острые или абразивные инструменты для чистки продукта. Не используйте такие материалы, как моющие средства для дома, моющие средства, газ, бензин, спирт, воск и т. д.

Носите перчатки при чистке продукта.

Будьте осторожны с возможными травмами при чистке острых поверхностей на задней части продукта!

Помните установить фильтр вашей машины после его очистки. В противном случае насосы могут забиться, и продукт может быть поврежден.



## 1.8 Замена внутренней лампы освещения:

Когда вам понадобится заменить светодиод/лампу, используемую для освещения, в зависимости от модели вашей машины, обратитесь к авторизованному сервисному центру.

## 2 Рекомендации по окружающей среде:

### 2.1 Соблюдение Регламента о РААЕЕ и утилизация отходов:

Этот продукт не содержит вредных и запрещенных веществ, указанных в "Регламенте о контроле над отходами электрического и электронного оборудования", опубликованном Министерством окружающей среды и градостроительства Республики Турции. Этот продукт соответствует Регламенту WEEE.



Данный продукт изготовлен из высококачественных деталей и материалов, которые подлежат переработке и повторному использованию.

Поэтому не выбрасывайте продукт вместе с бытовыми отходами или другими отходами после окончания его срока службы. Отнесите его в пункт сбора для переработки электрического и

электронного оборудования. Уточните у местных властей в вашем районе местонахождение этих пунктов сбора. Помогите защитить окружающую среду и природные ресурсы, перерабатывая использованные продукты. Перед утилизацией продукта отсоедините вилку от розетки для безопасности детей и сломайте механизм запирания дверцы загрузки, чтобы предотвратить возможность его использования.

### 2.2 Информация о упаковке:

Упаковка продукта изготовлена из перерабатываемых материалов в соответствии с нашим Национальным законодательством. Не выбрасывайте отходы упаковки вместе с бытовыми или другими отходами. Утилизируйте их в пунктах сбора упаковки, указанных местными властями.

## 2.3 Примечание для Испытательных институтов:

Информация, необходимая для проведения испытаний производительности, доступна по запросу.  
Вы можете отправить свой запрос по адресу электронной почты, указанному ниже.  
arcelik@standartloading.com

Пожалуйста, включите в свой запрос по электронной почте ваши контактные данные, а также код, номер в наличии и серийный номер продукта для тестирования. Код продукта, номер в наличии и серийный номер можно найти на типовой этикетке, прикрепленной к боковой части двери.


## 2.4 Декларация о соответствии стандартам и тестовая информация / Декларация о соответствии ЕС

**CE** Разработка, производство и продажа данного продукта осуществляются в соответствии с правилами безопасности всех соответствующих директив Европейского Сообщества. 2014/35/EU, 2014/30/EU, 93/68/EC, IEC 60436 / EN 60436

## 2.5 Этот раздел применим для изделий с функцией Wifi.

Диапазон частот 2,4 ГГц  
Макс. мощность проводимости: < 100 мВт  
Arçelik A.Ş. настоящим заявляет, что это устройство соответствует Директиве 2014/53/ЕС.  
Полный текст Декларации соответствия EU находится на сайте:  
Изделия, адрес

## 2.6 Маркировка энергоэффективности

 Чтобы получить техническую информацию о продукте, отсканируйте QR-код на энергетической этикетке с помощью мобильного устройства, подключенного к интернету.



xxxxxxxxxx (\*)



### 3 Технические характеристики

Максимальная вместимость для стирки: Указана на энергетическом ярлыке и в быстром справочнике в таблице программ.
Высота: 82-87
Ширина: 60
57Глубина:
220-240 В, 50 ГцЭлектропитание:
1800-2100 ВтОбщая мощность:
1800 ВтМощность подогревателя:
Общий ток: 10 А *
90 ВтМощность насоса:
Мощность насоса слива: 30 Вт*
* Для подробных электрических значений см. типовую этикетку на двери машины.
Давление воды 0,3 - 10 бар (= 3 – 100 Н/см <sup>2</sup> = 0,03-1,0 Мпа)



Технические характеристики могут быть изменены без предварительного уведомления с целью улучшения качества продукции.



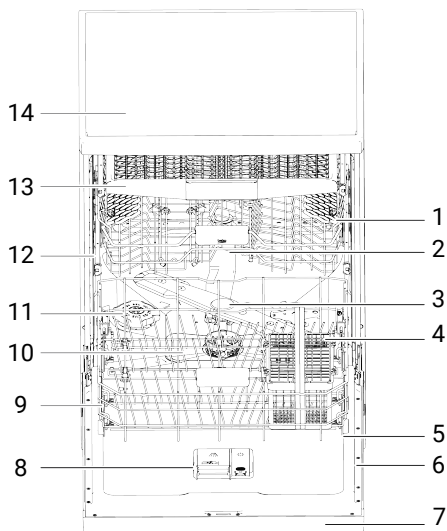
Цифры в руководстве схематичны и могут не соответствовать продукту точно.



Значения, предоставленные с прибором или его сопроводительными документами, представляют собой лабораторные измерения в соответствии с соответствующими стандартами. Эти значения могут различаться в зависимости от условий использования и окружающей среды.



## 4 Общий Вид



1 Верхняя Корзина

3 Нижний Распылитель

5 Дверца

7 Панель Управления

9 Нижняя Корзина

11 Крышка Компартамента для Соли

13 Потолочная Корзина для Приборов  
(в зависимости от модели)

2 Верхний Распылитель

4 Корзина для Посуды

6 Типовая Маркировка

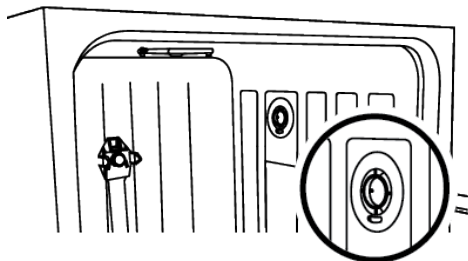
8 Компармент для Мощного Сред-  
ства

10 Фильтры

12 Верхняя Рельса для Корзины

14 Верхний Ящик

### 15. Система Сушки с Вентилятором (в зависимости от модели)



Типовая маркировка может изменяться в зависимости от модели.



Иллюстрация 1:

## 5 Установка



Сначала прочтите раздел "Инструкции по Безопасности"!

Подготовка электрических, чистых водопроводов и канализации в месте, где будет установлен продукт, лежит на ответственности заказчика. Прежде чем вызывать авторизованный сервис для подготовки продукта к использованию, если электрическая установка, водопроводная установка и водоотведение не соответствуют, вызовите квалифицированного электрика и сантехника для проведения необходимых работ.



Установку и подключение электропитания должен произвести авторизованный сервис. Производитель не несет ответственности за повреждения, которые могут возникнуть в результате операций, выполненных несанкционированными лицами.



Перед установкой продукта проверьте его на наличие повреждений. Не устанавливайте продукт, если он поврежден. Поврежденные продукты представляют опасность для вас.



Для автономных и встроенных моделей не снимайте плintус прибора. Это аннулирует гарантию.

- При установке или очистке убедитесь, что подача воды и шланги слива не загибаются, не складываются и не ломаются.
- Будьте осторожны, чтобы не повредить пол, стены, трубы и т. д., при установке продукта. Не держитесь за дверцу или панель, чтобы перемещать продукт.

### 5.1 Правильное расположение для установки

- В месте установки продукта не должно быть запирающихся, раздвижных или открывающихся дверей, которые могли бы ограничить полное открывание дверцы.
- Разместите продукт на твердой и ровной поверхности с достаточной несущей способностью! Равномерная поверхность необходима для правильного закрытия и герметичности дверцы.
- Не устанавливайте продукт в местах, где температура опускается ниже 0 °С.
- Разместите продукт на твердом полу. Не устанавливайте его на ковры с длинным ворсом или аналогичные поверхности.
- Выберите место, где вы сможете легко и быстро загружать и выгружать посуду.
- Разместите продукт близ к крану и сливу. Выберите расположение продукта таким образом, чтобы вы не мешали его после подключения.



Не устанавливайте продукт на силовую кабель. Кабель может быть поврежден, что представляет опасность поражения электрическим током или пожаром.

### 5.2 Подключение к водопроводу

Чтобы предотвратить попадание грязи (песок, глина, ржавчина и т.д.) из городской сети или вашей системы водоснабжения, что может повредить машину и вашу посуду, рекомендуется установить фильтр на входе воды.

Максимально допустимая температура подачи воды:

- AquaSafe+V моделей с функцией AquaSafe+ - 60 °С .
- Для других моделей - до 25 °С.

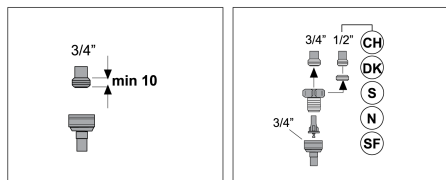
Посудомоечную машину нельзя подключать к приборам с горячей водой или проточным водонагревателям.

**ВНИМАНИЕ** Не используйте старый или использованный шланг для подачи воды с новым продуктом. Используйте новый шланг, поставляемый в комплекте с машиной. Не соединяйте шланги.

**ВНИМАНИЕ:** Подсоедините водопроводный шланг непосредственно к водопроводному крану. Давление воды из крана должно быть не менее 0,3 и не более 10 бар. Если давление воды превышает 10 бар, необходимо установить редуктор давления.

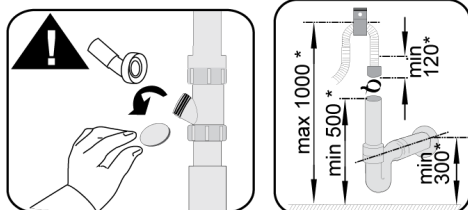
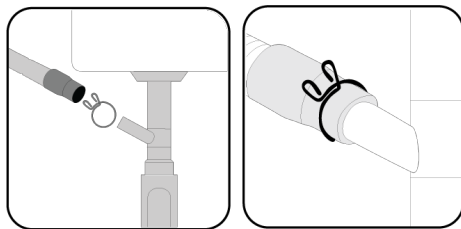
**ВНИМАНИЕ** Шланг для подачи воды и сливной шланг должны быть надежно закреплены и не повреждены.

**ПРИМЕЧАНИЕ** После подключения полностью откройте кран и проверьте наличие утечек воды.



### 5.3 Подключение к канализации

Сливной шланг можно подключить непосредственно к системе канализации или к сливу раковины. Для более подробной информации обратитесь к инструкции по установке, поставляемой в комплекте с вашей машиной.



\* mm

Система сброса сточных вод должна быть подключена к канализации и не должна быть подключена к поверхностным водам.

### 5.4 Регулировка ножек

Если дверца продукта не закрывается правильно или дребезжит, когда вы слегка толкаете ее рукой, это означает, что ножки не настроены. Отрегулируйте ножки продукта согласно инструкции по установке, поставляемой в комплекте с продуктом.



Если дверца посудомоечной машины неправильно отрегулирована, из нее может выходить горячий пар. Это может вызвать серьезные ожоги и повреждение мебели.

## 5.5 Подключение к электросети



Подключите продукт к заземленной розетке, защищенной предохранителем в соответствии со значениями из таблицы "Технические характеристики". Наша компания не несет ответственности за повреждения, которые могут возникнуть при использовании продукта без заземления в соответствии с местными нормативами.

- Подключение должно соответствовать национальным нормам.

- Вилка сетевого кабеля должна быть легкодоступной после установки.
- Подключите продукт к заземленной розетке, защищенной предохранителем на 16 ампер.
- Указанное напряжение должно соответствовать напряжению вашей электросети.



Не подключайте к удлинителям или многорозеточным блокам.



Поврежденный сетевой кабель должен быть заменен авторизованным сервисом.

## 6 Подготовка



Сначала прочтите раздел "Инструкции по Безопасности"!

### 6.1 Рекомендации по энергосбережению

Рекомендации по энергосбережению  
Следующая информация поможет вам использовать продукт в экологически чистом и энергосберегающем режиме. Уберите все крупные отходы перед загрузкой посуды в машину.



Не рекомендуется предварительно чистить посуду перед загрузкой в машину, так как это потребует дополнительные затраты энергии и воды.



Мытье посуды в посудомоечной машине потребляет меньше энергии и воды, чем ручная мойка.

Запускайте машину только после полной загрузки.

Обратите внимание на "Таблицу Информации о Циклах и Средних Затратах" при выборе цикла.

Не используйте больше моющего средства, чем рекомендовано на упаковке.

### 6.2 Система умягчения воды

Машина оснащена специальной системой умягчения воды, которая снижает жесткость воды из водопровода. Эта система смягчает воду до необходимого для качественной мойки посуды уровня.



Вода из водопровода должна быть смягчена, если ее жесткость превышает 7°dH. В противном случае ионы жесткости могут накапливаться на посуде, что может повлиять на эффективность мойки, полоскания и сушки.

#### Настройка системы смягчения воды

Качество мойки улучшится, если система умягчения воды установлена правильно.

Сначала прочтите раздел по настройке системы умягчения воды.

Регенерация системы умягчения воды может происходить во всех циклах во время этапа сушки. Во время регенерации увеличивается длительность цикла, а также потребление энергии и воды. Для процесса регенерации в таблице ниже указана частота регенерации, максимальное дополнительное время, потреб-

ление воды и энергии в зависимости от расхода воды для цикла Eco 50 °C при

работе посудомоечной машины в стандартных условиях с водоснабжением 14°dH.

Эко 50 °C расход воды (л)	обновлять после ... цикла	Дополнительное время (мин)	Дополнительное потребление воды (л)	Дополнительное потребление энергии (кВтч)
12,3-14,7	5	5	3,0	0,05
9,6-12,2	6	5	3,0	0,05
9,0-9,5	7	5	3,0	0,05
8,0-9,0	8	5	3,0	0,05
7,0-7,9	9	5	3,0	0,05

Для расхода воды в цикле Эко 50 °C вашей посудомоечной машины обратитесь к таблице с информацией о циклах и средних значениях потребления, представленной в таблице циклов.

### 6.3 Настройка Системы Мягкости Воды

Правильная настройка системы мягкости воды улучшит производительность вашей посудомоечной машины при мойке, ополаскивании и сушке.

**ПРИМЕЧАНИЕ! Для настройки системы, сначала уточните уровень жесткости воды у авторизованного сервисного центра в вашем районе и выполните следующие шаги.**

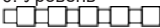

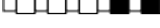
После определения уровня жесткости воды:




1. После включения вашей посудомоечной машины с помощью кнопки Вкл./Выкл., в зависимости от модели, нажмите кнопку Настроек на 3 секунды или одновременно нажмите кнопки Вкл./Выкл. и программы P2 на 3 секунды, чтобы войти в меню настроек.

2. Нажмите кнопку программы P2, чтобы перейти к позиции "r" на экране.

3. Выберите одну из позиций "r:1", "r:2", "r:3", "r:4" или "r:5" с помощью кнопки программы P3, чтобы настроить параметры до нужного уровня.

4. Чтобы сохранить, нажмите кнопку Вкл./Выкл. вашей посудомоечной машины на 3 секунды и выйдите из меню настроек. Ваши настройки будут автоматически сохранены.

Уровень жесткости	Жесткость для Англии °dE	Жесткость для Германии °dH	Жесткость в французских градусах °dF	Индикатор уровня жесткости воды
0. Уровень 	0-5	0-4	0-8	Установите уровень жесткости воды в положение 1, нажав кнопку выбора. (r1)
1. Уровень 	6-9	5-7	9-13	Установите уровень жесткости воды в положение 1, нажав кнопку выбора. (r1)
2. Уровень 	10-15	8-12	14-22	Установите уровень жесткости воды в положение 2, нажав кнопку выбора. (r2)

3. Уровень 	16-19	13-15	23-27	Установите уровень жесткости воды в положение 3, нажав кнопку выбора. (r3)
4. Уровень 	20-24	16-19	28-34	Установите уровень жесткости воды в положение 4, нажав кнопку выбора. (r4)
5. Уровень 	25-62	20-50	35-90	Установите уровень жесткости воды в положение 5, нажав кнопку выбора. (r5)

**Таблица 1:** Таблица Регулировки Уровня Жесткости Воды

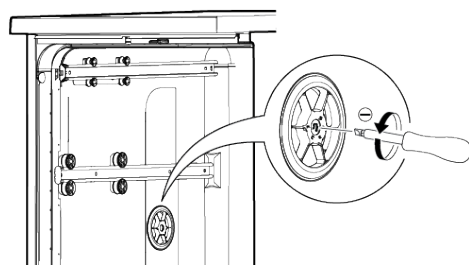
Также установите тот же уровень жесткости, который вы установили на панели управления, с помощью переключателя регенерации. Например, если установка, которую вы сделали на панели управления, составляет 3, установите переключатель регенерации в положение 3.

- Если жесткость используемой вами воды превышает 50°dH (жесткость в французских градусах) или если вы используете воду из колодца, рекомендуется использовать фильтры и очистители воды.
- Если жесткость используемой вами воды ниже 7°dH, вам не понадобится использовать соль в посудомоечной машине. В этом случае "Индикатор Недостатка Соли" на панели управления вашей посудомоечной машины будет постоянно гореть.
- Если уровень жесткости воды в вашей машине установлен на уровне 1, то, хотя вам и не нужно использовать соль, индикатор "Недостатка Соли" будет постоянно гореть. В этом случае, если вы используете соль, соль не будет расходоваться, и лампа не будет загораться.

**ПРИМЕЧАНИЕ!** В случае переезда вам следует повторно настроить уровень жесткости воды вашей посудомоечной машины с учетом жесткости воды в новом месте, принимая во внимание указанную выше информацию. Если уровень жесткости воды в вашей посудомоечной машине уже был отрегулирован ранее, последняя уста-

**новка уровня жесткости воды будет отображаться на экране вашей посудомоечной машины.**

### Механическая Настройка Уровня Жесткости Воды



Настройка функции ухода за стеклом используется для регулировки уровня жесткости воды в предварительно смягченной воде для мойки в посудомоечной машине. Регулировка должна быть выполнена в соответствии с уровнем жесткости воды. Регулировка производится с помощью крупной плоскогубцевой отвертки. Отвертка используется для поворота переключателя питания механической настройки ухода за стеклом. Просто установите механический переключатель в ту же позицию, что и уровень жесткости воды.

Например:

Установите переключатель настройки ухода за стеклом в положение 3 для уровня жесткости воды "r3"  
Установите переключатель настройки ухода за стеклом в положение 4 для уровня жесткости воды "r4"

## 6.4 Добавление соли

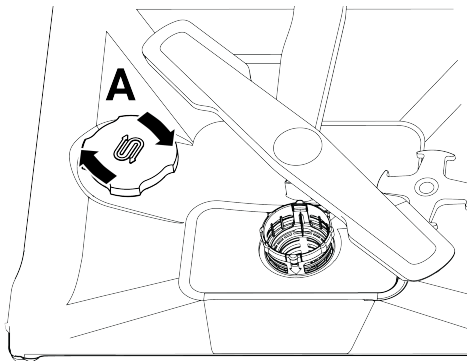
Систему умягчения воды необходимо регулярно обновлять, чтобы машина работала с максимальной эффективностью. Для этого используется посудомоечная соль.

**i** Используйте только специальную соль для умягчения воды в посудомоечных машинах.

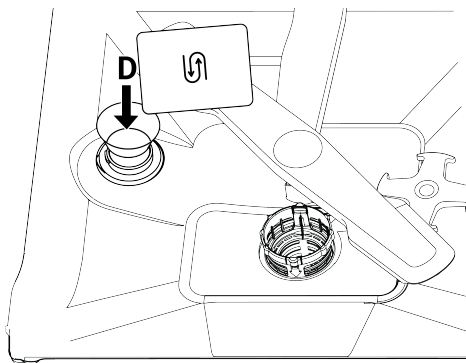
**i** Рекомендуется использовать гранулированную или порошковую соль. Не используйте соли, такие как столовая соль и каменная соль, которые не полностью растворяются в воде. В противном случае с течением времени эффективность системы может ухудшиться.

**i** Компартмент для соли заполняется водой при включении машины. Поэтому заполните отсек солью перед запуском машины.

1. Сначала удалите нижнюю корзину для загрузки соли.
2. Откройте крышку отсека для соли, поворачивая её против часовой стрелки (A).



3. При первом использовании машины добавьте в отсек для соли всего 1 литр воды.
4. Наполните отсек для соли солью (D). Перемешайте ложкой, чтобы ускорить растворение соли в воде.



**i** В отсек для соли можно положить примерно 2 кг соли для умягчения воды.

1. Когда отсек заполнен, закройте его крышку, повернув её.

**i** Добавление соли следует выполнять непосредственно перед запуском машины. Таким образом, избыточный раствор соли немедленно очищается, и риск коррозии внутри машины уменьшается. Если вы не собираетесь сразу приступить к мойке, запустите машину без загрузки и без моющего средства в самом коротком цикле.

**i** В зависимости от разных размеров частиц соли разных марок на рынке и жёсткости воды, растворение соли может занять несколько часов. По этой причине индикатор "Нехватка соли" останется включенным в течение определенного времени после заполнения соли в машину.

## 6.5 Моющее средство

Вы можете использовать порошок, жидкое/гелевое и таблетированное моющее средство в машине.



Используйте только моющие средства, предназначенные для посудомоечных машин. Мы рекомендуем избегать использования мощных средств, содержащих хлор и фосфаты, так как они вредны для окружающей среды.

### Наполнение моющим средством

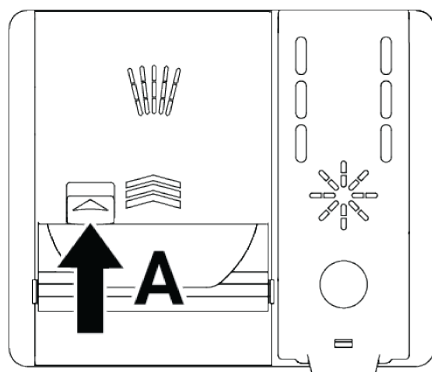
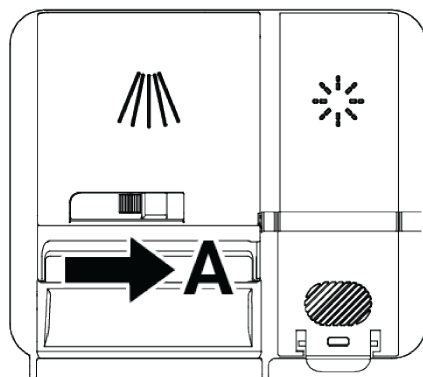
Для хороших результатов мойки и сушки следуйте инструкциям на упаковке моющего средства. Обратитесь к производителю моющего средства, если у вас есть дополнительные вопросы.



Не используйте растворители в отсеке для моющего средства. Существует риск взрыва!

Положите моющее средство в отсек для моющего средства следующим образом непосредственно перед запуском машины:

1. Откройте дверцу отсека для моющего средства, сдвинув защелку вправо (A) (в зависимости от модели).



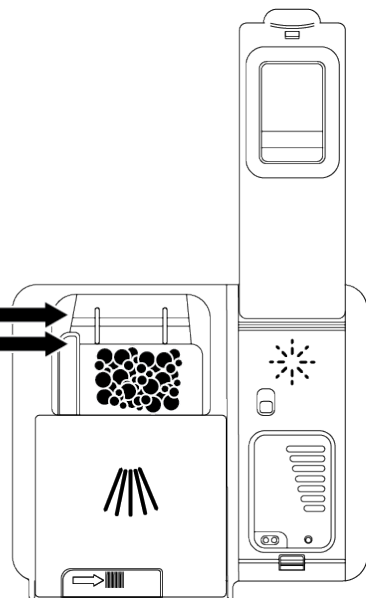
2. Положите указанное количество порошка, жидкости/геля или таблетированное моющее средство в отсек.





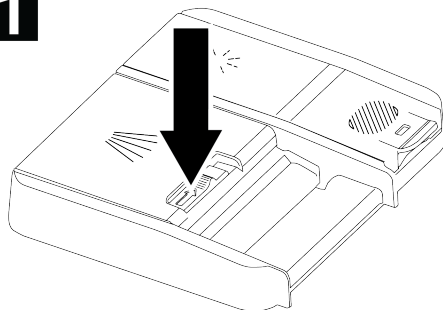
Внутри отсека для моющего средства есть уровневые линии, которые помогут вам использовать правильное количество порошкового моющего средства. Отсек для моющего средства вмещает 45 куб. см моющего средства при полной загрузке. Наполните отсек для моющего средства до уровней 15 куб. см или 25 куб. см моющего средства, в зависимости от загруженности машины и/или загрязненности вашей посуды. Если используется таблетированное моющее средство, то достаточно одной таблетки.

25 cm<sup>3</sup>  
15 cm<sup>3</sup>

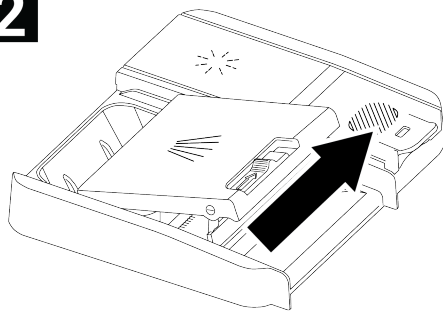


3. Закройте крышку отсека для моющего средства, нажимая в направлении стрелки. Вы услышите щелчок, когда крышка закроется.

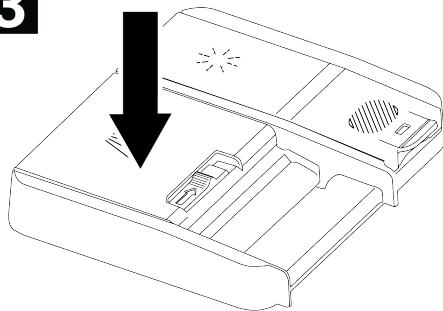
1



2



3

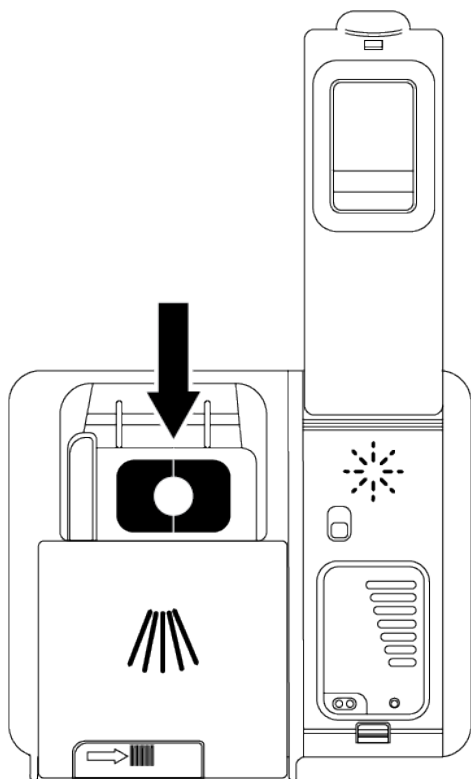


Поскольку растворимость таблетированных моющих средств зависит от температуры и времени, всегда используйте порошок или жидкость/гель в коротких циклах без предварительной мойки.

### Таблетированные моющие средства

Кроме обычных таблетированных моющих средств, на рынке также представлены таблетированные моющие сред-

ства, содержащие соль для умягчения воды и/или ополаскиватель. Некоторые из них также содержат специальные компоненты, такие как средства для сохранения блеска стекла и нержавеющей стали. Эти таблетки работают до определенного уровня жесткости воды (21°dH). Соль для умягчения воды и ополаскиватель следует использовать вместе с таблетированным моющим средством при превышении этого уровня. Лучшая моющая эффективность в посудомоечных машинах достигается при использовании моющего средства, ополаскивателя и соли для умягчения воды отдельно.



При использовании таблетированных моющих средств следуйте инструкциям производителя, указанным на упаковке. При использовании таблетированного моющего средства обратитесь к производителю моющего средства, если по-

сле завершения цикла мытья ваша посуда стала влажной и/или если вы заметили пятна известкового налета, особенно на стаканах.

### При переходе с таблетированного моющего средства на порошковое моющее средство:

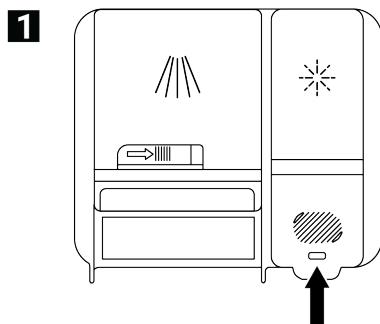
- Убедитесь, что отсек для соли и ополаскивателя заполнен.
- Установите максимальную жесткость воды и запустите цикл стирки с пустой машиной.
- После пустого цикла мойки перечитайте руководство по эксплуатации и снова настройте уровень жесткости воды в соответствии с характеристиками местной воды.
- Установите соответствующую настройку ополаскивателя.

## 6.6 Ополаскиватель.

Ополаскиватель, используемый в посудомоечных машинах, представляет собой специальное соединение для улучшения эффективности сушки и предотвращения остатков воды или накипи на вымытой посуде. Поэтому убедитесь, что в отсеке для ополаскивателя есть ополаскиватель, и используйте только ополаскиватель, предназначенный для использования в посудомоечных машинах.

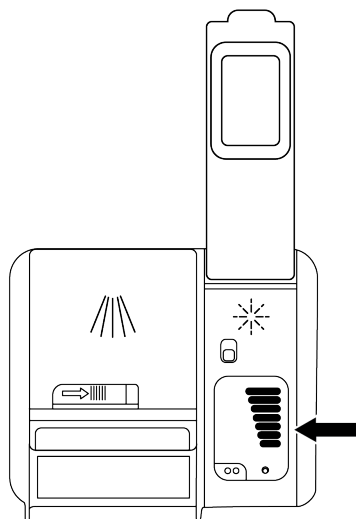
### Наполнение отсека для ополаскивателя.

1. Откройте крышку отсека для ополаскивателя, используя защелку.



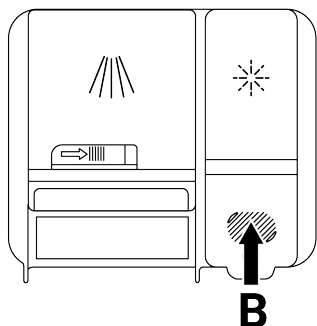
2. Наполните отсек до уровня MAX.

**2**



3. Закройте крышку отсека, слегка нажав на точку (В).

**3**



4. Увеличьте настройку, если после мойки на посуде остаются следы воды, или уменьшите, если остается синяя метка при протирании рукой. Эта настройка устанавливается на заводе в положение 3.



Вытереть любое попавшее за пределы отсека ополаскивателя. Случайные разливы ополаскивателя могут вызвать пенообразование и ухудшить качество мойки.

## 6.7 Размещение посуды в посудомоечной машине:

Если вы правильно разместите посуду в соответствии с вместимостью вашей посудомоечной машины, вы наилучшим образом воспользуетесь ее энергопотреблением, моющей и сушильной эффективностью.

- Удалите все остатки пищи (кости, косточки фруктов и т. д.) с посуды перед ее размещением в машине.
- Если возможно, размещайте тонкие, узкотелые предметы в центральных отделениях корзин.
- Размещайте очень грязные и крупные предметы в нижней корзине, а маленькие, нежные и легкие предметы в верхней корзине.
- Размещайте глубокие емкости, такие как миски, бокалы и кастрюли, с нижней стороны вниз. Это предотвращает скопление воды в них.



Для избежания возможных травм всегда помещайте длинные и острые предметы, такие как сервировочные вилки, хлебные ножи и т. д., в корзину для столовых приборов с острым концом вниз или горизонтально на корзинах для посуды.

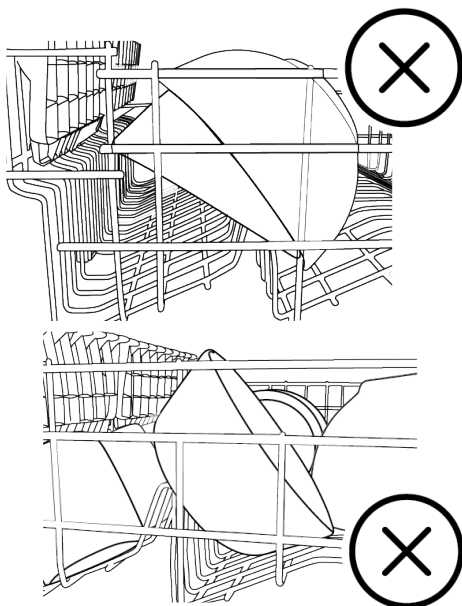
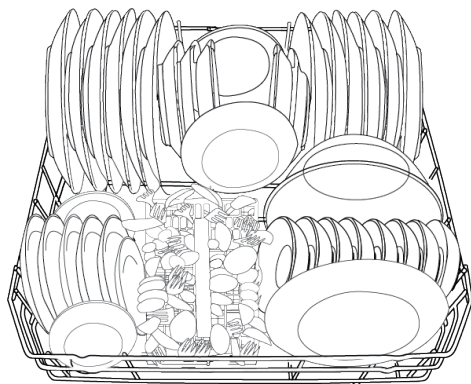
Сначала вынимайте посуду из нижней корзины, затем из верхней.



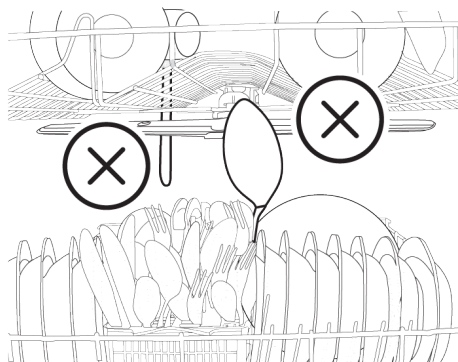
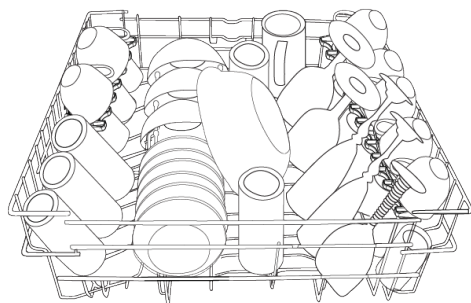
Настройка ополаскивателя описана в разделе "Регулировка количества ополаскивателя" в разделе "Работа с машиной".

# Примеры альтернативного распределения корзин:

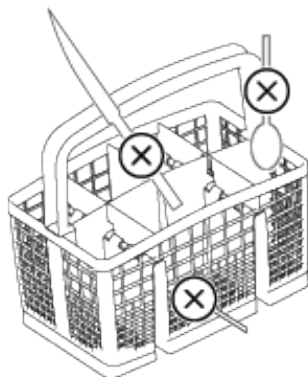
## Нижняя Корзина

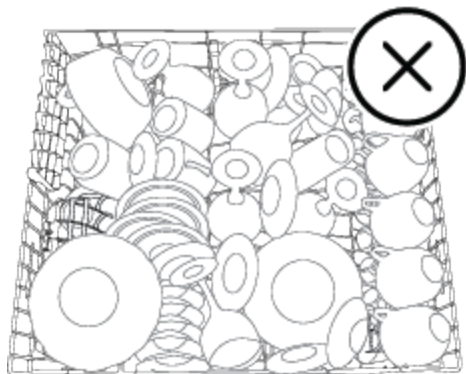


## Верхняя Корзина



## Неправильные размещения



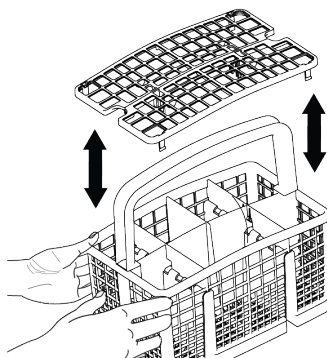
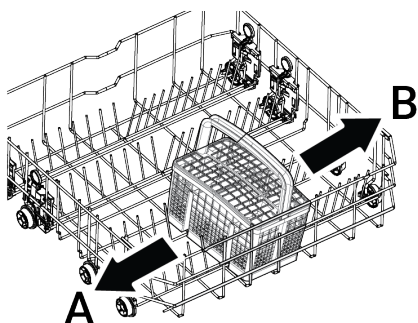


## 6.8 Корзина для посуды

(в зависимости от модели)

Корзина для столовых приборов специально разработана для более чистой мойки ножей, вилок, ложек и т. д.

Благодаря подвижной функции (А, В) корзины для столовых приборов вы можете создать более широкие области при размещении посуды в нижней корзине и освободить место для посуды разного размера.

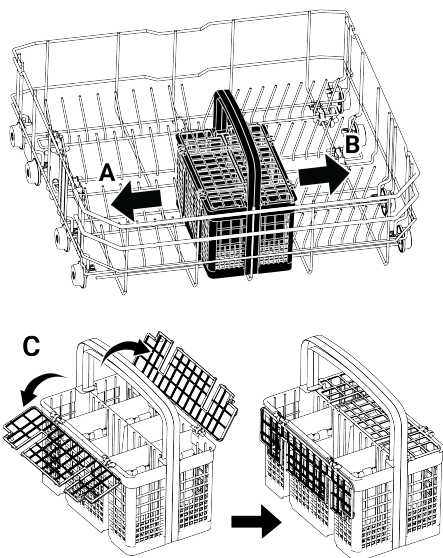


## 6.9 Корзина для посуды

(в зависимости от модели)

Корзина для столовых приборов специально разработана для более чистой мойки ножей, вилок, ложек и т. д.

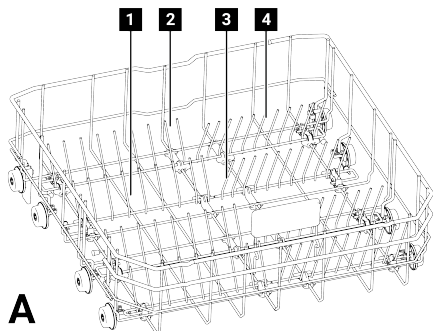
Благодаря подвижной функции (А, В) корзины для столовых приборов вы можете создать более широкие области при размещении посуды в нижней корзине и освободить место для посуды разного размера. Если вы хотите разместить больше столовых приборов, вы можете сложить разделители в сторону. (С)



## 6.10 Складывающиеся провода нижней корзины

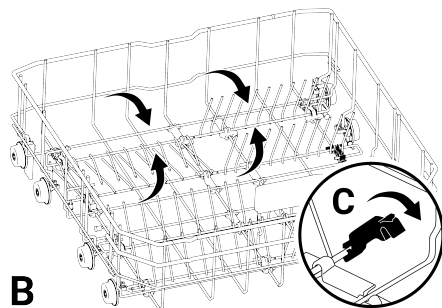
(в зависимости от модели)

Складывающиеся провода нижней корзины машины, состоящие из шести частей (А), предназначены для более удобного размещения больших предметов, таких как кастрюли, миски и т. д. По вашему желанию вы можете создать более просторные промежутки, сложив каждую часть отдельно или все вместе.



Чтобы сложить складывающиеся провода в горизонтальное положение, нажмите на провода в направлении стрелок,

удерживая их посередине (В). Поднимите вверх, чтобы вернуть провода в вертикальное положение. Складные тросы снова войдут в защелку (С).

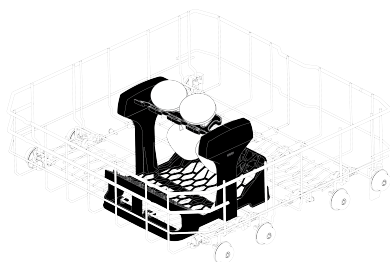


**i** Попытка перевести провода в горизонтальное положение, удерживая их за концы, может привести к их изгибу. Поэтому держите провода за нижнюю часть и нажимайте на них в направлении стрелки, чтобы перевести их в горизонтальное или вертикальное положение.

## 6.11 Мягкий держатель SoftTouch

(в зависимости от модели)

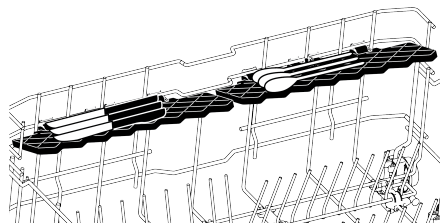
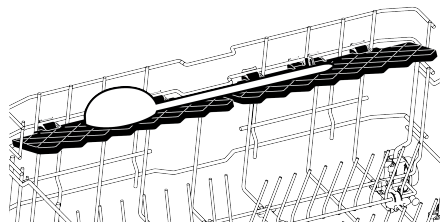
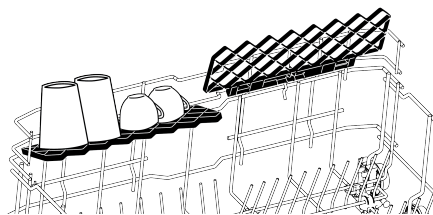
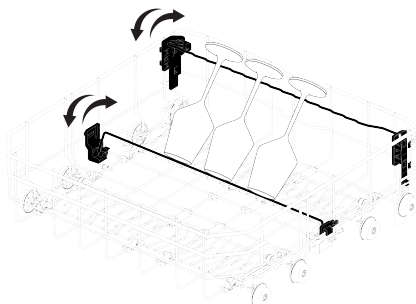
Мягкий держатель SoftTouch, находящийся в нижней корзине вашей машины, обеспечивает безопасную мойку ваших хрупких стеклянных изделий.



## 6.12 Держатель для стекла в нижней корзине (в зависимости от модели)

(в зависимости от модели)

Держатель для стекла в нижней корзине вашей машины обеспечивает безопасную мойку ваших крупных и высоких стеклянных изделий.



## 6.13 Универсальная подставка / регулируемая по высоте подставка для нижней корзины

(в зависимости от модели)

Благодаря этому аксессуару в нижней корзине вашей машины вы сможете легко помыть дополнительные стекла или предметы, такие как длинные ложки и ножи для хлеба.



Вы можете использовать подставки как вам удобно, расположив их сверху или внизу, или закрыв их, чтобы создать большое пространство в нижней корзине.

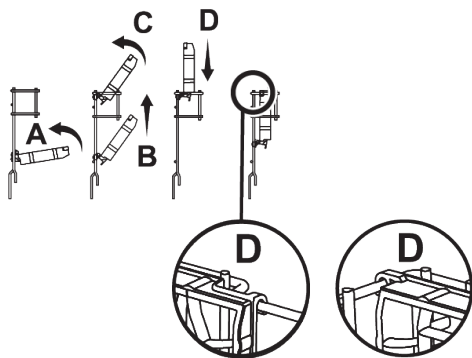


Убедитесь, что распылитель не задевает посуду, размещенную на подставках.

Чтобы вернуть подставки в закрытое положение,

1. сложите подставку (A).
2. Поднимите подставку вверх (B).
3. Верните подставку в вертикальное положение (C).
4. Опустите подставку вниз и зафиксируйте ее при помощи защелок (D).

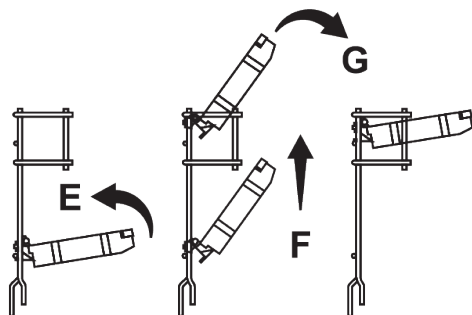




Вы можете переключить подставку в открытое положение, выполнив те же операции в обратном порядке.

Чтобы отрегулировать высоту подставки:

1. Сложите подставку (E).
2. Поднимите подставку вверх (F).

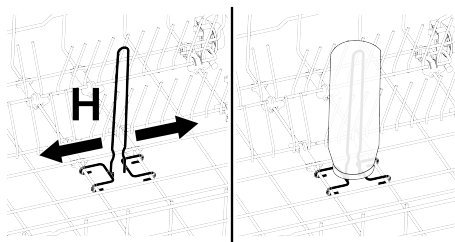


3. Откройте подставку до желаемого уровня (G).

## 6.14 Нижняя корзина с держателем для бутылок

(в зависимости от модели)

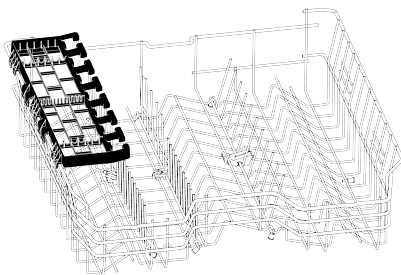
Держатель для бутылок предназначен для удобной мойки широкогорлых и высоких предметов. Когда он не используется, вы можете вынуть держатель для бутылок из корзины, вытянув его наружу с обеих сторон (H).



## 6.15 Многофункциональная сервисная полка верхней корзины

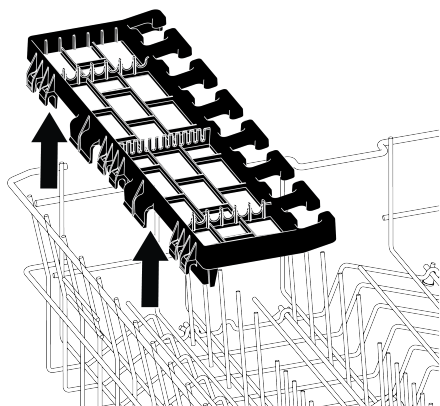
(в зависимости от модели)

Благодаря многофункциональной сервисной полке верхней корзины на верхней корзине вашего прибора вы можете легко загружать и мыть длинные посуду и кухонные принадлежности. Кроме того, отсеки для крепления винных бокалов, доступные на передней стороне этого аксессуара, позволяют легко разместить бокалы подходящего размера на верхней корзине.

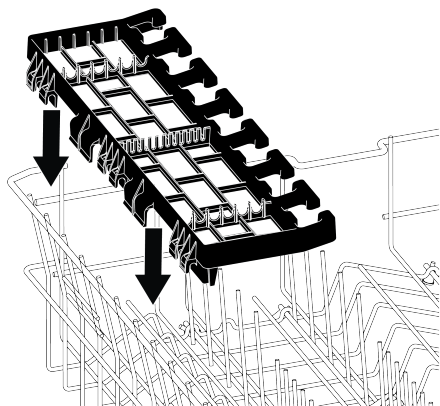


Вы можете снять многофункциональную сервисную полку верхней корзины, подняв ее вверх, если вы не хотите использовать ее.





Вы можете легко переустановить многофункциональную сервисную полку верхней корзины сбоку от верхней корзины, чтобы использовать ее снова.

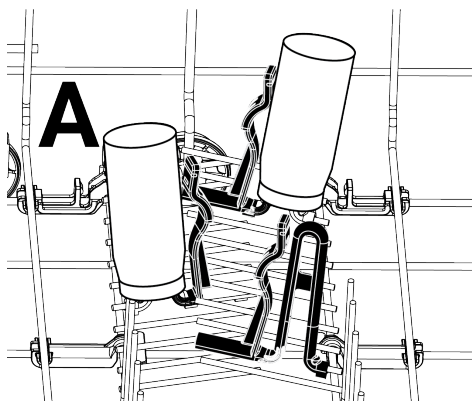


*Иллюстрация 2:*

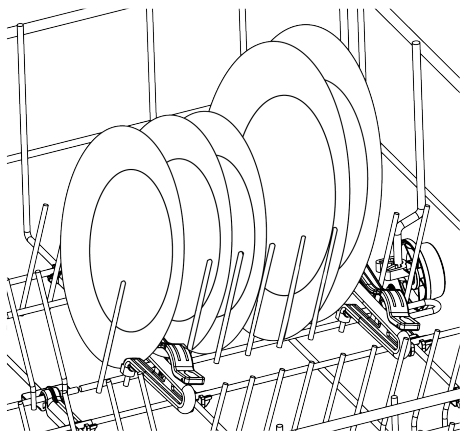
### 6.16 Держатель для бутылок и посуды в нижней корзине

(в зависимости от модели)

Держатель для бутылок и тарелок в нижней корзине (А) предназначен для удобной мойки узкогорлых и высоких посуды. После того как вы приведете складные провода в горизонтальное положение, вы можете разместить ваши бутылки на держателях для бутылок. Фиксируйте бутылки, зажав их с помощью зажима держателя для бутылок, как показано на рисунке ниже.



И когда вы вернете складной провод в вертикальное положение, вы можете разместить свою посуду, не снимая держатели.



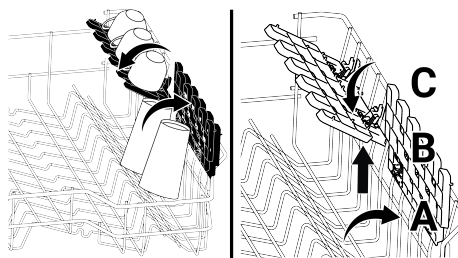
**i** Попытка перевести провода в горизонтальное положение, удерживая их за концы, может привести к их изгибу. Поэтому рекомендуется переводить провода в горизонтальное или вертикальное положение, держа их за нижнюю часть.

### 6.17 Регулируемый по высоте верхний поддон корзины

(в зависимости от модели)

Вы можете использовать верхнюю и нижнюю части регулируемых по высоте поддонов в верхней корзине машины,

размещая их вверху или внизу в зависимости от высоты посуды, такой как стаканы, чашки и т. д. (А, В, С).



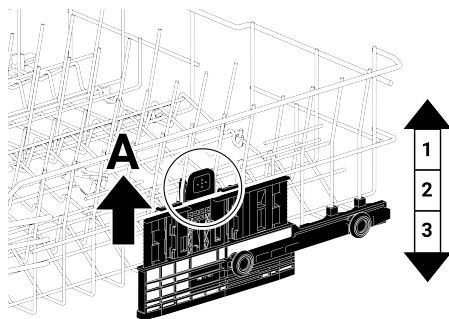
## 6.18 Регулировка высоты верхней корзины

Механизм регулировки высоты верхней корзины спроектирован таким образом, чтобы вы могли создавать широкие пространства в верхнем или нижнем отделении машины, перемещая корзину вверх или вниз, когда она пустая или полная.

Благодаря этому механизму вы можете использовать корзину в трех различных положениях: нижнем, центральном или верхнем.

1. Чтобы поднять корзину, возьмитесь за прутья корзины и обеими руками потяните корзину вверх, пока корзина находится в крайнем нижнем положении (А).
2. Отпустите корзину, когда она защелкнется на следующем верхнем положении, что можно услышать по звуку "клика" с правого и левого механизмов.

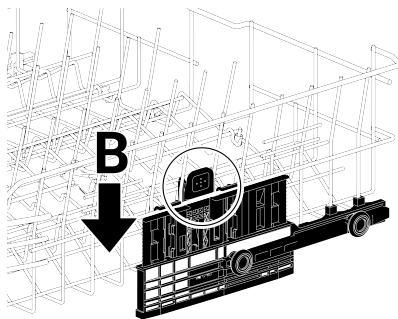
Повторите ту же операцию, если высота недостаточна.



Чтобы опустить корзину, выполните следующие действия, пока корзина находится в самом верхнем положении;

1. Удерживая провода верхней корзины обеими руками и слегка поднимая ее вверх, одновременно нажмите и отпустите защелки, показанные на рисунке (В).
2. Опустите корзину в следующее нижнее положение.
3. Отпустите корзину, когда она перейдет в следующее нижнее положение.

Повторите ту же операцию, если высота недостаточна.



Механизм подвижности может работать неправильно, если верхняя корзина перегружена или нагрузка распределена неравномерно. А в более тяжелых условиях она может перейти на следующую более низкую позицию.



Убедитесь, что регулировочные механизмы справа и слева от верхней корзины выровнены.

## 6.19 Регулировка высоты верхней корзины

(в зависимости от модели)

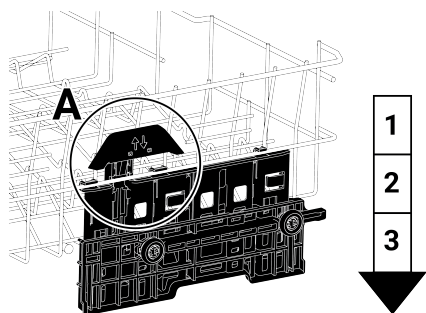
Механизм регулировки высоты верхней корзины спроектирован таким образом, чтобы вы могли создавать широкие пространства в верхнем или нижнем отделении машины, перемещая корзину вверх или вниз, когда она пустая или полная.

Благодаря этому механизму вы можете использовать корзину в трех различных положениях: нижнем, центральном или верхнем.

Чтобы опустить корзину, выполните следующие действия, пока корзина находится в самом верхнем положении;

1. Удерживая прутья верхней корзины, поднимите ручку механизма вверх, как показано на рисунке (А).
2. Опустите корзину в следующее нижнее положение.
3. Отпустите корзину, когда она перейдет в следующее нижнее положение.

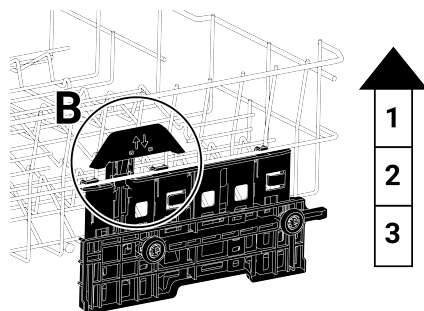
Повторите ту же операцию, если высота недостаточна.



1. Чтобы поднять корзину, возьмитесь за прутья корзины и обеими руками потяните корзину вверх, пока корзина находится в крайнем нижнем положении (В).

2. Отпустите корзину, когда она зацепится за следующую верхнюю позицию с щелчком, который может быть слышен из правого и левого механизмов.

Повторите ту же операцию, если высота недостаточна.



Механизм подвижности может работать неправильно, если верхняя корзина перегружена или нагрузка распределена неравномерно. А в более тяжелых условиях она может перейти на следующую более низкую позицию.



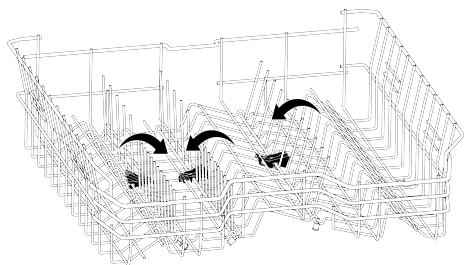
Убедитесь, что регулировочные механизмы справа и слева от верхней корзины выровнены.

## 6.20 Складные провода верхней корзины

(в зависимости от модели)

Вы можете использовать складные провода, когда вам нужно больше места в верхней корзине машины для размещения больших посуды.

Чтобы сложить провода в горизонтальное положение, удерживайте провода в центре и нажмите их в направлении стрелки на рисунке. Разместите в созданном пространстве большие предметы. Поднимите, чтобы вернуть провода в вертикальное положение.

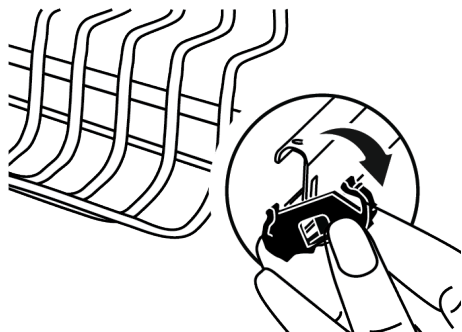


Попытка перевести провода в горизонтальное положение, удерживая их за концы, может привести к их изгибу. Поэтому держите провода за нижнюю часть и нажимайте на них в направлении стрелки, чтобы перевести их в горизонтальное или вертикальное положение.

### 6.21 Регулировка высоты верхней корзины

(в зависимости от модели)

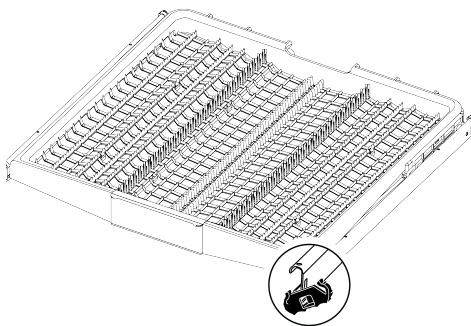
Разместите большие предметы, такие как кастрюли, в нижней корзине. Вы можете регулировать высоту верхней корзины в зависимости от размера ваших посуды. Чтобы отрегулировать высоту корзины, используя колесики корзины, откройте держатели на концах рельс верхней корзины, повернув их в сторону, и выньте корзину. Измените положение колесиков, вставьте корзину обратно на рельсы и закройте держатели.



### 6.22 Корзина для посуды

(в зависимости от модели)

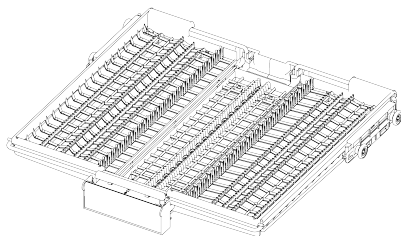
Подвесная корзина для столовых приборов предназначена для мытья вилок, ложек и т. д., размещая их между зубцами на поддоне.

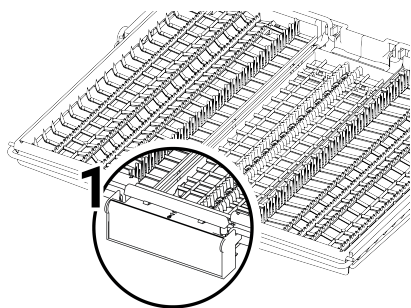


### 6.23 Корзина для посуды

(в зависимости от модели)

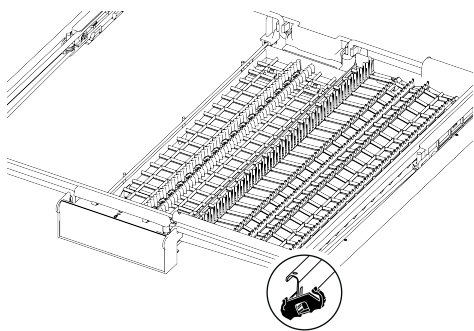
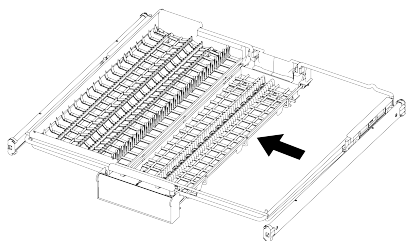
Подвесная корзина для столовых приборов предназначена для мытья вилок, ложек и т. д., размещая их между зубцами на поддоне.





В моделях с частичной подвижностью, когда рычаг (1) на ручке нажимается, поддон в средней части корзины опускается в нижнее положение; система разблокируется, и правый и левый боковые поддоны можно свободно перемещать.

Свободное пространство, созданное движением боковых поддонов, позволяет загружать длинные предметы в верхнюю корзину.



Когда средний поддон находится в нижнем положении, на него можно разместить длинные предметы, такие как кофейные чашки, наборы ложек и т. д. Когда боковые поддоны наклонены в обе стороны, можно потянуть за ручку и убедиться, что средний поддон поднимается и система блокируется.

### 6.24 Детали, не предназначенные для мойки в посудомоечной машине:

- Не мойте посуду, загрязненную остатками сигаретного пепла, воска, лака, краски, химикатов и т. д. в машине.
- Не мойте вилки, ложки и ножи с деревянными или костяными ручками, склеенными частями, пластиком, неустойчивым к высокой температуре, медью и оловянными посудами в машине.



Как и при ручной мойке, посудомоечная машина может изменить цвет и потускнеть декоративные рисунки на фарфоре, алюминии и серебре. Некоторые виды нежного стекла и кристалла со временем могут потерять свою прозрачность. Мы рекомендуем вам особенно обратить внимание на то, что новая посуда, которую вы покупаете, подходит для мойки в посудомоечной машине.

### 6.25 Нижний Распылитель

Нижний распылитель моет посуду в нижней корзине.

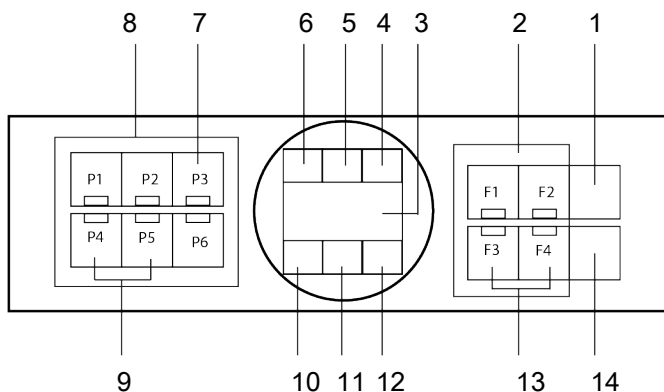
### 6.26 Верхний Распылитель

Верхний распылитель моет посуду в нижней корзине.

## 7 Эксплуатация продукта

### 7.1 Эксплуатация изделия

Сначала прочтите главу "Предупреждения о безопасности"!



- |   |  |
|---|--|
| 1 Кнопка включения / выключения   | 2 Кнопки выбора функций                        |
| 3 Экран   | 4 Индикатор работы программы                   |
| 5 Индикатор предупреждения о низком уровне ополаскивателя   | 6 Индикатор предупреждения низкого уровня соли |
| 7 Клавиша Выбора Настроек / Клавиша Программы (Индикатор неактивен при использовании для настроек). | 8 Клавиши Выбора Цикла                         |
| 9 Функция блокировки (кнопок) от детей  | 10 Индикатор блокировки (кнопок) от детей      |
| 11 Неисправность  | 12 Неисправность                               |
| 13 Неисправность  | 14 Кнопка Старт/Удержание/Отмена.              |

Не касайтесь экрана машины мокрыми руками.

#### Кнопка «Вкл./Выкл.»

После переключения кнопки включения/выключения питания в положение ВКЛ. загораются индикаторы на экране. В положении ВЫКЛ. они гаснут.

Выбор цикла / Отмена цикла

Выберите желаемый цикл с помощью "клавиш выбора цикла" и нажмите на клавишу.

Для отмены запущенной программы нажмите кнопку Старт/Удержание/Отмена на 3 секунды.

После обратного отсчета 3–2–1 на дисплее отобразится 0:01, и начнется процесс сброса. Процесс сброса выполняется в течение 2 минут, а после завершения машина издает звуковой сигнал.

#### Кнопки выбора функций

Если кнопки функций нажимаются во время выбора цикла или задержки, и если выбранный вами цикл поддержива-

ет выбранную вами функцию, будет слышен звук предупреждения. Если горит индикатор выбранной функции, значит функция выбрана.

Чтобы отменить выбор функции, повторно нажмите кнопку выбора функций и дождитесь, пока индикатор функции не погаснет.

### **Подготовка машины**

1. Откройте дверцу посудомоечной машины.
2. Расставьте посуду, как описано в руководстве пользователя.
3. Убедитесь, что нижний и верхний пропеллеры вращаются свободно.
4. Добавьте достаточное количество моющего средства в отделение для моющего средства.

### **Выбор программы**

1. Включите машину, нажав кнопку Вкл./Выкл.
2. Проверьте индикаторы низкого уровня соли и ополаскивателя и, при необходимости, добавьте соль и/или ополаскиватель.
3. Выберите подходящую программу мойки для вашей посуды, ориентируясь на таблицу информации о программе и средних значений потребления.
4. Когда вы нажимаете кнопку Старт/Пауза/Отмена на своей машине, запущена выбранная программа.

### **7.2 Таблица информации о циклах и средних значений потребления**



Таблица Характеристик программ и средних показателей расхода моющих средств

1	2	3	4	5
Номер программы	Интенсивная	Быстрая мойка (#)	Ускоренная (#)	Предварительная
Наименование программы	Есо *	Программа для ежедневного мытья посуды, при которой ожидается посуда очереди посуда средней степени загрязнения моется наиболее быстрым способом.	Подходит для слабо загрязненной посуде, которая была предварительно очищена или промыта.	Подходит для удаления остатков пищи на загрязненной посуде, которая будет оставлена в машине на несколько дней и, таким образом, предупреждает образование неприятного запаха.
Температура мойки	70 °С	60 °С	35 °С	-
Степень загрязнения	Подходит для сильно загрязненной посуды, кастрюль и сковородок.	Предназначена для мытья посуды с обычным уровнем загрязнения. Это наиболее эффективная программа, объединяющая мощность и оптимизированный расход воды. Она используется для оценки соответствия		
	Высокая	Средняя	Незначительная	
Предварительная	+	-	-	+
Мыль	+	+	+	-
Сушка	+	+	-	-
Продолжительность (мин.)	125	58	30	75
Вода (л)	17,6	11,8	11,8	15,2
Энергопотребление (кВт)	1,65	1,2	0,8	0,7
Выбираемые функции	T, E, Y, F, R, U, H, K	T, E, R, H	T, E	M

**Емкость: 14**

Значения потребления, указанные в таблице, были определены при стандартных условиях. По этой причине на практике возможны отклонения. \* Справочная программа для тестирующей институты Испытания в соответствии с EN 5024-2/6/436 должны проводиться с полным контейнером соли для умягчения воды, с полным резервуаром средства для ополаскивания и по программе тестирования. Значения, указанные для программ, отличных от Есо 50 °С, приведены только для справочных целей. (#) Дополнительные функции могут вызвать изменения продолжительности программы.



### 7.3 Дополнительные функции

Циклы мойки машины разработаны для достижения наилучшей эффективности очистки, учитывая уровень загрязнения, количество грязи и характеристики моемой посуды.

Дополнительные функции добавлены для помощи вам экономить время, воду и энергию, а также для более удобной и гигиеничной мойки с настраиваемыми параметрами.



Дополнительные функции могут изменить продолжительность выбранного цикла.



Дополнительные функции не доступны для всех циклов. Индикатор функции не будет светиться, если она недоступна для цикла.



Функции, которые можно использовать в циклах мойки, показаны буквами, такими как "A, B, D, E, G, F, K..." в таблице с информацией о циклах и средних значениях потребления. Инструкции по использованию этих функций вы найдете в разделе «Дополнительные функции» руководства пользователя.



Некоторые вспомогательные функции нельзя использовать вместе. Если выбранная вами функция не отображается, даже если она присутствует в таблице "Информация о цикле и средние значения потребления", вы можете активировать ее, отключив другие вспомогательные функции.

#### Чтобы добавить дополнительные функции к циклу:

1. Выберите желаемый цикл мойки.
2. Когда вы выбираете дополнительную функцию, индикатор для дополнительной функции загорится. Когда

вы снова нажмете кнопку функции, индикатор погаснет, и выбор будет отменен.

Если у вашей машины есть подменю вспомогательных функций в зависимости от модели, ознакомьтесь с инструкциями в разделе о дополнительных функциях для их использования.



Не все функции, обозначенные буквами, такими как "A, B, D, E, G, F, K..." в таблице с информацией о циклах и средних значениях потребления, могут быть использованы в вашей машине. Функции, которые можно использовать в вашей машине, поясняются в разделе о дополнительных функциях данной инструкции.

#### Функция половинной загрузки (Y)

(в зависимости от модели)

Используйте это, когда хотите запустить машину без полной загрузки.

1. Разместите свою посуду в машине так, как вам удобно.
2. Включите машину, используя кнопку Вкл./Выкл.
3. Сначала выберите желаемый цикл, затем нажмите кнопку Половинная Загрузка.

Функция Половинной Загрузки позволяет экономить воду и энергию, используя нижнюю и верхнюю корзины машины одновременно.

#### Ekstra Kurutma функция (E)

(в зависимости от модели)

Эта функция обеспечивает высокий уровень эффективности сушки. Она может увеличить продолжительность выбранного цикла до 30 минут.

#### HijyenMax функция (H)

(в зависимости от модели)

Функция применяется в случаях, когда при мытье посуды необходимо соблюдение повышенных гигиенических требований. Эта функция увеличивает температуры мойки и ополаскивания, а также продолжительность выбранного цикла. Кроме этого, выполняется дополнитель-

ный цикл, чтобы улучшить гигиеническую обработку посуды при мытье и полоскании.

**HijyenMax**Если функция "Автоматическое открывание двери" активна на устройстве, функция не может быть выбрана.



**HijyenMax**Информацию о эффективности гигиеничной функции можно найти в соответствующем техническом документе .

### Функция отложенного запуска

(в зависимости от модели)

Если в вашем регионе применяется расчет оплаты за электроэнергию по экономному тарифу, вы можете использовать функцию задержки запуска, чтобы выполнить цикл мытья посуды в подходящее время.

Вы можете задержать начало выбранного цикла на до 24 часов.

1. Когда дверца закрыта, нажмите клавишу задержки после выбора программы мойки и любых дополнительных функций.
2. При нажатии клавиши задержки на дисплее появится "1ч", и индикатор задержки начнет мигать.
3. Установите желаемый период, нажав клавишу задержки. Каждое нажатие кнопки увеличивает период времени задержки запуска на 1 час до достижения величины 24 часа. Если нажимать кнопку задержки запуска непрерывно, период времени увеличивается быстро.
4. Нажмите кнопку Start / Hold / Cancel. Цикл начнется автоматически по истечении периода задержки.

Изменение настроек с включенной функцией задержки запуска

Во время работы функции задержки нельзя изменять программу мытья, дополнительные функции или период задержки.



После пуска программы невозможно установить/изменить программу и дополнительные функции.

Для отмены функции задержки При закрытой дверце и включенной посудомоечной машине нажмите и удерживайте в течение 3 секунд кнопку выбора программы «Пуск/Удержание/Отмена». После отмены режима задержки запуска устройство возвращается в режим выбора программы.

### Освещение внутренней части машины (в зависимости от модели)

В соответствующих моделях есть лампа, освещающая внутреннюю часть вашей машины при открытии дверцы.

1. После включения машины кнопкой Вкл./Выкл. войдите в меню настроек, нажав кнопку Настройки на 3 секунды в зависимости от модели или одновременно нажав кнопки Вкл./Выкл. и цикла P2 на 3 секунды.
2. Переместитесь на позицию "L:" на экране, нажимая кнопку P2 на экране. Выберите желаемую позицию с помощью кнопки цикла P3. Внутреннее освещение выключено в положении «L: 0» и активировано в положении «L: 1».
3. Для сохранения, выйдите из меню настроек, удерживая кнопку Вкл./Выкл. вашей машины в течение 3 секунд. Ваши настройки будут автоматически сохранены.

### Проекция света на полу (предупреждение о мытье машины)

(в зависимости от модели)

Во время цикла мытья посудомоечная машина отбрасывает свет на пол. Свет отключается после завершения цикла мытья.



Функция отбрасывания света на пол активируется автоматически при запуске цикла мытья, и световая информация отображается до конца цикла.



Пользователи не могут отключить функцию отбрасывания света на пол.



Что касается полностью встраиваемых моделей, дверца должна быть установлена на высоте не менее 40 мм от земли, чтобы обеспечить правильное отображение сообщения «В настоящее время посудомоечная машина работает».

### Ekstra Kurutma функция (E)

(в зависимости от модели)

Эта функция максимизирует эффективность сушки. Она может продлить продолжительность выбранной программы на до 30 минут.

### 7.4 Запуск программы

После выбора программы и дополнительных функций закройте дверцу посудомоечной машины, чтобы запустить ее.



Степень смягчения воды в машине зависит от жесткости водопроводной воды. Кроме того, время выполнения цикла мытья может меняться в процессе выполнения программы в зависимости от температуры в помещении, температуры водопроводной воды и количества посуды.



Необходимо следить за тем, чтобы во время работы машины дверца не открывалась. Будьте осторожны, когда открываете дверцу машины, из нее может вырваться пар.



Чтобы полностью слить воду, оставшуюся на посуде и внутри машины, и удалить средство для смягчения воды после операции ополаскивания, после короткого периода ожидания машина возобновляет работу в режиме выполнения цикла сушки.

### 7.5 Отмена цикла

При закрытой дверце нажмите и удерживайте в течение 3 секунд кнопку выбора программы «Пуск/Удержание/Отмена». После завершения обратного отсчета 3–2–1 и отображения на дисплее «0:01» дождитесь завершения процесса слива. Процесс сброса выполняется в течение 2 минут, а после завершения машина издает звуковой сигнал.



Некоторые модели не оборудованы звуковой сигнализацией.



Моющее средство или ополаскиватель могут остаться внутри машины и/или на посуде, процесс мытья которой выполнялся в соответствии с этапом отмененной программы.

### 7.6 Окончание программы



В целях экономии энергии (после того как программа завершена или если она не запущена) машина автоматически выключается через определенный промежуток времени.



После завершения программы мытья посуды оставьте ее в машине примерно на 15 минут для охлаждения. Если вы оставите дверцу машины приоткрытой, посуда высохнет быстрее. Это повысит эффективность сушки машины.

### 7.7 Индикатор предупреждения низкого уровня соли

Проверьте состояние индикатора о низком уровне соли на экране машины, чтобы определить, достаточно ли смягчающей соли в машине. После того как загорится предупреждающий индикатор низкого уровня соли на экране машины, необходимо добавить соль в отсек для соли.



Регулировка уровня жесткости воды описана в разделе «Система смягчения воды».

## 7.8 Регулировка количества ополаскивателя

1. После включения машины кнопкой Вкл./Выкл. войдите в меню настроек, нажав кнопку Настройки на 3 секунды в зависимости от модели или одновременно нажав кнопки Вкл./Выкл. и цикла P2 на 3 секунды.
2. Переместитесь в позицию «P» на экране, нажав кнопку P2.
3. Установите нужный уровень, выбрав одно из положений «P:0», «P:1», «P:2», «P:3» или «P:4» с помощью кнопки программирования P3.
4. Для сохранения, выйдите из меню настроек, удерживая кнопку Вкл./Выкл. вашей машины в течение 3 секунд. Ваши настройки будут автоматически сохранены.

Не используется ополаскиватель в положении P:0 во время программы мойки.

В позиции P:1 применяется 1 доза ополаскивателя.

Применяется 2 дозы ополаскивателя в положении P:2.

Применяется 3 дозы ополаскивателя в положении P:3.

Применяется 4 дозы ополаскивателя в положении P:4.

## 7.9 Индикатор Предупреждения о Низком Количестве Ополаскивателя

Проверьте состояние индикатора низкого уровня ополаскивателя на экране машины, чтобы определить, достаточно ли

## 8 Обслуживание и чистка

### 8.1 Обслуживание и чистка



Сначала прочтите раздел "Инструкции по Безопасности"!

ополаскивателя в машине. После того как загорится предупреждающий индикатор низкого уровня ополаскивателя на экране машины, необходимо добавить ополаскиватель в отсек для ополаскивателя.

### Регулировка количества ополаскивателя

1. После включения машины кнопкой Вкл./Выкл. войдите в меню настроек, нажав кнопку Настройки на 3 секунды в зависимости от модели или одновременно нажав кнопки Вкл./Выкл. и цикла P2 на 3 секунды.
2. Переместитесь в позицию «P» на экране, нажав кнопку P2.
3. Установите нужный уровень, выбрав одно из положений «P:0», «P:1», «P:2», «P:3» или «P:4» с помощью кнопки программирования P3.
4. Для сохранения, выйдите из меню настроек, удерживая кнопку Вкл./Выкл. вашей машины в течение 3 секунд. Ваши настройки будут автоматически сохранены.

Не используется ополаскиватель в положении P:0 во время программы мойки.

В позиции P:1 применяется 1 доза ополаскивателя.

Применяется 2 дозы ополаскивателя в положении P:2.

Применяется 3 дозы ополаскивателя в положении P:3.

Применяется 4 дозы ополаскивателя в положении P:4.



Отключите машину от сети и закройте подачу воды перед чисткой.



Не используйте абразивные материалы при чистке.



Чистите фильтр и распылители не реже одного раза в неделю для эффективной работы машины.

Регулярная чистка продлит срок службы изделия и снизит вероятность возникновения проблем.

### Чистка внешней поверхности машины

Осторожно протрите внешнюю поверхность машины и резиновые уплотнители дверцы мягким чистящим средством и влажной тряпкой. Панель управления протирайте только слегка влажной тряпкой.

### Чистка внутренней части машины

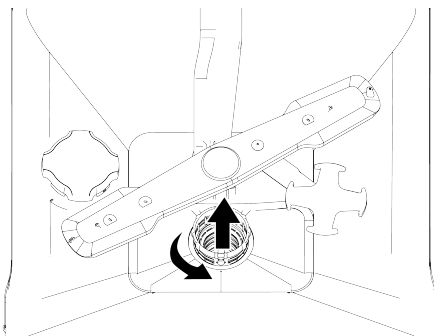
Чистите машину ежемесячно с использованием мощного средства или специальных средств для чистки машин, запуская машину на цикл с максимальной температурой. Это поможет удалить загрязнения и известковый налет изнутри машины.

Если в машине остается вода, сливайте ее, следуя процедуре в разделе "Отмена цикла". Если вода не сливается, извлеките фильтры, как описано в разделе "Чистка фильтров", и проверьте дно машины на наличие частиц грязи, которые могли заблокировать путь воды, и почистите их при необходимости.

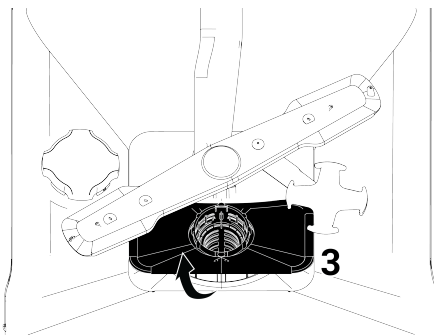
## 8.2 Чистка фильтров

Чистите фильтры не реже одного раза в неделю для эффективной работы машины. Убедитесь, что на фильтрах нет остатков пищи. Если остаются какие-то остатки, извлеките фильтры и тщательно очистите их под краном.

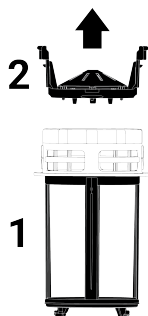
1. Извлеките микрофильтр и группу крупного фильтра, повернув их против часовой стрелки и вытащив их.




2. Вытащите металлический/пластиковый фильтр (3).




3. Нажмите на две защелки крупного фильтра внутрь, чтобы отделить крупный фильтр от группы.



4. Тщательно почистите все три фильтра под краном щеткой.
5. Установите металлический/пластиковый фильтр на место.
6. Вставьте крупный фильтр в микрофильтр. Убедитесь, что он находится в правильном положении. Поверните по часовой стрелке, пока не щелкнет.

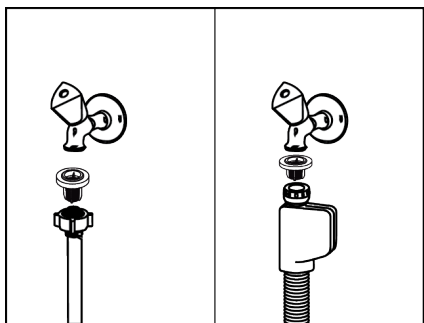
 Машину нельзя использовать без фильтров.

 Неправильная установка фильтров снизит эффективность мойки.

### 8.3 Чистка фильтра в подводящем шланге

Фильтр в подводящем воду шланге предотвращает попадание загрязнений (песок, глина, ржавчина и т. д.) из водопровода или системы водоснабжения в машину и предохраняет ее от повреждений. Время от времени проверяйте состояние фильтра и шланга, и при необходимости очищайте их.

1. Закройте подачу воды и отсоедините шланг.
  2. После удаления фильтра из шланга, тщательно промойте его под краном.
  3. Установите очищенный фильтр обратно на свое место в шланге.
  4. Прикрепите шланг к крану.
- (в зависимости от модели)

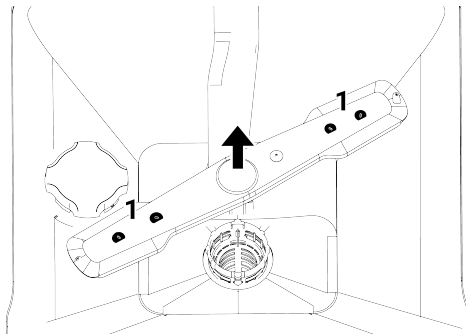


### 8.4 Чистка распылителей

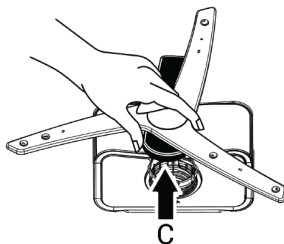
Чистите распылители не реже одного раза в неделю для эффективной работы машины.

### Нижний распылитель

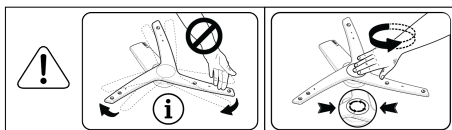
Проверьте отверстия в нижнем распылителе (1) на предмет засоров. Если они забиты, извлеките и очистите распылитель. Нижний распылитель можно извлечь, подняв его вверх (в зависимости от модели).



Проверьте, не забиты ли отверстия в сборке нижнего распылителя. Если они забиты, извлеките и очистите сборку нижнего распылителя. (в зависимости от модели)



Чтобы разобрать и очистить сборку нижнего распылителя вместе, извлеките ее, ухватив точки (С), показанные на рисунке, одной рукой и поднимите вверх. После чистки установите сборку нижнего распылителя, следуя обратной процедуре.



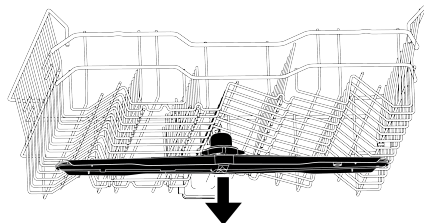
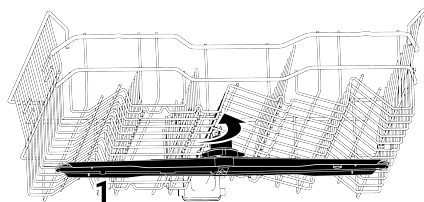


Не пытайтесь вращать распылитель, удерживая его за концы. Попытка поворачивать распылитель за его концы может привести к поломке зубчатой передачи внутри распылителя.

### Верхний распылитель

Проверьте отверстия в верхнем распылителе (1) на предмет засоров. Если они забиты, извлеките и очистите распылитель. Верхний распылитель можно извлечь, повернув гайку влево.

Убедитесь, что гайка полностью затянута при замене верхнего распылителя.



## 9 Устранение неполадок

### 9.1 Коды ошибок, их причины и решения

Код ошибки	Причина	Решение
E01 Предупреждение Мигает P1 (зависит от модели)	Неполадка с заполнением воды в шасси	1-Включена алгоритмическая ошибка. 2-Цикл завершен. Если вы непрерывно видите ошибку, 1-Отключите электропитание. 2-Закройте кран. 3-Свяжитесь с авторизованным сервисом.
E02 Предупреждение Мигает P2 (зависит от модели)	Ошибка отключения воды	Проверьте подачу воды.
	Фильтр заблокирован	1-Отключите электрическое питание. 2-Отключите водопроводное соединение. 3-Отсоедините водопроводный шланг. 4-Проверьте и очистите фильтр. 5-Установите водопроводное соединение. 6-Восстановите электрическое питание.
	Другие коды	Если ошибка продолжается, 1-Выключите вашу машину. 2-Свяжитесь с авторизованным сервисом.
E06 Предупреждение	Температурный датчик в машине неисправен.	Если вы видите эту ошибку постоянно и производительность мойки снизилась, 1-Выключите вашу машину. 2-Свяжитесь с авторизованным сервисом.
E07 Предупреждение	Датчик расходомера неисправен	1-Включена алгоритмическая ошибка. 2-Цикл завершен. Если вы непрерывно видите ошибку, 1-Отключите электропитание. 2-Закройте кран. 3-Свяжитесь с авторизованным сервисом.



## 9.2 Устранение неполадок

### Машина не работает.

- Вилка может быть не включена в розетку. >>> Проверьте, что вилка надежно вставлена в розетку.
- Может быть перегорел предохранитель. Проверьте предохранители в вашем доме.
- Возможно, вода не подается. Убедитесь, что водопроводный кран открыт.
- Дверца машины, возможно, открыта. Убедитесь, что дверца машины закрыта.
- "Кнопка Вкл./Выкл." может не быть нажата. Убедитесь, что машина включена, нажав кнопку "Вкл./Выкл."

### Посуда не моется хорошо.

- Посуда распределена неравномерно. Распределите посуду, как указано в руководстве пользователя.
- Не выбран подходящий режим. Выберите режим с более высокой температурой и продолжительностью мойки.
- Посуда сильно загрязнена. >>> Очистите грубые загрязнения с вашей посуды салфеткой, а затем поместите их в машину.
- Распылители заблокированы. Перед началом цикла убедитесь, что верхний и нижний распылители вращаются свободно, поворачивая их рукой.
- Отверстия распылителей забиты. Верхние или нижние отверстия распылителей могут быть забиты остатками пищи, такими как семена лимона. Регулярно чистите распылители, как показано в разделе "Чистка и обслуживание".
- Фильтры забиты. Проверьте, не забиты ли система фильтров. Регулярно чистите систему фильтров, как показано в разделе "Чистка и обслуживание".
- Фильтры неправильно установлены. Проверьте систему фильтров и убедитесь, что она правильно установлена.
- Корзины перегружены. Не перегружайте корзины сверх их грузоподъемности.

- Мощное средство хранится в неправильных условиях. Если вы используете порошковое моющее средство, не храните упаковку моющего средства во влажных помещениях. По возможности храните моющее средство в контейнере с крышкой. Мы рекомендуем использовать таблетированные моющие средства для удобства хранения.
- Недостаточное количество моющего средства добавлено. Если вы используете порошковое моющее средство, добавьте количество моющего средства, соответствующее уровню загрязнения вашей посуды и рекомендациям по циклам. Для достижения наилучших результатов рекомендуется использовать таблетированные моющие средства.
- Недостаточное количество ополаскивателя. Проверьте индикатор низкого уровня ополаскивателя и добавьте ополаскиватель, если это необходимо. Если в машине есть достаточное количество ополаскивателя, увеличьте уровень ополаскивателя.
- Крышка отсека для моющего средства не закрыта. Всегда закрывайте крышку отсека для моющего средства после добавления моющего средства.

### Посуда не высушена

- Посуда распределена неравномерно. Размещайте посуду так, чтобы внутри нее не скапливалась вода во время мойки.
- Недостаточное количество ополаскивателя. Проверьте индикатор низкого уровня ополаскивателя и добавьте ополаскиватель, если это необходимо. Если в машине есть достаточное количество ополаскивателя, увеличьте уровень ополаскивателя.
- Машина разгружена сразу после завершения цикла мойки. Не выгружайте посуду сразу после завершения цикла мойки. Дайте пару выйти, оставив дверцу приоткрытой, а затем разгрузите машину, когда посуда остынет и можно будет безопасно касаться рукой. Начните операцию выгрузки с

нижней корзины. Таким образом, предотвращается капание воды с посуды в верхней корзине на посуду в нижней корзине.

- Не выбран подходящий режим. Производительность сушки низкая из-за низкой температуры ополаскивания в коротких циклах. Для более эффективной сушки выберите более длительные циклы.
- Используется таблетированное моющее средство, и не нажата кнопка для таблеток >>> Если ваша машина имеет функцию "таблетки", активируйте ее при использовании универсальных моющих средств.
- Качество поверхности кухонной утвари низкое. На кухонной утвари с поврежденной поверхностью трудно достичь ожидаемого результата мойки, а использование такой утвари не соответствует нормам гигиены. Более того, вода с трудом протекает по поврежденным поверхностям. Не рекомендуется мыть такую кухонную утварь в посудомоечной машине.
- Беспокойство по поводу сушки для кухонной утвари с покрытием из тефлона вполне естественно. Это явление обусловлено структурой тефлона. Поскольку поверхностные напряжения тефлона и воды различаются, капли воды остаются в форме бусин на поверхности тефлона.

#### **Пятна от чая, кофе или помады остаются на посуде.**

- Не выбран подходящий режим. Выберите режим с более высокой температурой и продолжительностью мойки.
- Качество поверхности кухонной утвари низкое. Не выбран правильный цикл. На кухонной утвари с поврежденной поверхностью трудно достичь ожидаемого результата мойки, а использование такой утвари не соответствует нормам гигиены. Не рекомендуется мыть такую кухонную утварь в посудомоечной машине.

- Моющее средство хранится в неправильных условиях. Если вы используете порошковое моющее средство, не храните упаковку моющего средства во влажных помещениях. По возможности храните моющее средство в контейнере с крышкой. Мы рекомендуем использовать таблетированные моющие средства для удобства хранения.

#### **На посуде остаются известковые пятна, а стеклянная посуда выглядит размытой**

- Недостаточное количество ополаскивателя. Проверьте индикатор низкого уровня ополаскивателя и добавьте ополаскиватель, если это необходимо. Если в машине есть достаточное количество ополаскивателя, увеличьте уровень ополаскивателя.
- Низкая жесткость воды или недостаточный уровень соли. Проверьте уровень жесткости воды, точно измерив жесткость воды из водопровода.
- Произошла утечка соли. При добавлении соли следите, чтобы соль не попала вокруг отверстия для заливания соли. Убедитесь, что крышка смягчителя воды закрыта после добавления соли. Уберите соль, пролитую в машину, запустив предварительный цикл мойки. Проверьте крышку еще раз в конце цикла, так как частицы соли под крышкой растворятся на этапе предварительной мойки, и крышка может заблокироваться.

#### **В машине имеется особый запах**

- В новых машинах может быть замечен особый запах. Этот запах исчезнет после нескольких циклов мойки.
- Фильтры забиты. Проверьте, не забита ли система фильтров. Регулярно чистите систему фильтров, как показано в разделе "Чистка и обслуживание".
- В резервуар ополаскивателя добавлены химические вещества, которые могут вызвать запах. Не используйте хи-

мические вещества, такие как уксус, моющие средства для рук и средства для удаления накипи.

- Грязная посуда была оставлена в посудомоечной машине на 2-3 дня. Если вы собираетесь запустить машину сразу после того, как положите посуду в нее, удалите загрязнения с посуды и запустите предварительный цикл без моющего средства каждые два дня. В таких случаях не закрывайте дверцу машины полностью, чтобы избежать появления запаха внутри машины. Вы также можете использовать специальные средства для дезодорирования и очистки машины, которые можно приобрести в продаже.

### **Пятна ржавчины, потемнение, повреждение поверхности посуды**

- Произошла утечка соли. Соль может вызвать повреждение и коррозию металлических поверхностей. При добавлении соли следите, чтобы соль не попала вокруг отверстия для заливания соли. Убедитесь, что крышка умягчителя воды закрыта после добавления соли. Уберите соль, пролитую в машину, запустив предварительный цикл мойки. Проверьте крышку еще раз в конце цикла, так как частицы соли под крышкой растворятся на этапе предварительной мойки, и крышка может заблокироваться.
- Соленые остатки пищи остались на посуде в течение длительного времени. Если кухонная утварь, загрязненная такой пищей, будет храниться в машине, загрязнения должны быть удалены с поверхности посуды с помощью предварительного цикла или посуда должна быть вымыта без ожидания.
- В электрической установке отсутствует заземление. Проверьте, подключена ли ваша машина к настоящей заземляющей линии. В противном случае статическое электричество, генерируемое в машине, вызывает дуги и выбоины на поверхности металлических предметов, удаляя защитный слой с поверхности и вызывая потемнение поверхности.
- Используются агрессивные моющие средства, такие как отбеливатель. Защитный слой на металлических поверхностях разрушается при контакте с моющими средствами, такими как отбеливатель, и теряет свою эффективность со временем. Не мойте посуду отбеливателем. Если вы хотите помыть посуду с использованием отбеливателя, ваша посудомоечная машина должна иметь специальное оборудование и функцию, позволяющую количеством отбеливателя попадет в среду мойки на правильном этапе, и мы сможем воспользоваться его гигиеническим эффектом, а также ополоснуть посуду в лучшем виде.
- Металлические предметы, в частности ножи, использовались вне своего предназначения. Если ножи используются, например, для открывания банок, защитное покрытие на их кончиках может быть повреждено. Не используйте металлическую посуду вне ее предназначения. Не используйте металлическую посуду вне ее предназначения.
- Столовые приборы изготовлены из низкокачественной нержавеющей стали. Неизбежно, что такие предметы будут подвержены ржавчине, поэтому их не следует мыть в посудомоечной машине.
- Ранее ржавая кухонная утварь мылась в посудомоечной машине. Ржавчина на коррозионном предмете может перейти на другие поверхности из нержавеющей стали во время мойки и вызвать появление ржавчины на этих поверхностях. Такие предметы не должны подвергаться мойке в посудомоечной машине.

## **В резервуаре для моющего средства присутствуют остатки моющего средства.**

- Моющее средство было добавлено за долго до начала процедуры мойки. Убедитесь, что моющее средство добавляется непосредственно перед началом операции мойки.
- Открытие крышки резервуара для моющего средства предотвращено во время операции мойки. Разместите посуду таким образом, чтобы крышка резервуара для моющего средства не мешала открыванию, и вода из распылителей могла попадать в резервуар.
- Моющее средство хранится в неправильных условиях. Если вы используете порошковое моющее средство, не храните упаковку моющего средства во влажных помещениях. По возможности храните моющее средство в контейнере с крышкой. Мы рекомендуем использовать таблетированные моющие средства для удобства хранения.
- Отверстия распылителей забиты. Верхние или нижние отверстия распылителей могут быть забиты остатками пищи, такими как семена лимона. Регулярно чистите распылители, как показано в разделе "Чистка и обслуживание".

## **Узоры и украшения на кухонной утвари стираются.**

- Узорные стекла и фарфоровая посуда с узором на глазури не предназначены для мойки в посудомоечной машине. Производители посуды из стекла и фарфора не рекомендуют мыть такую кухонную утварь в посудомоечной машине.

## **Посуда царапается.**

- Посуду и аксессуары из алюминия или содержащие алюминий не следует мыть в посудомоечной машине.
- Произошла утечка соли. При добавлении соли следите, чтобы соль не попала вокруг отверстия для заливания соли. Очистите рассыпанную соль в ма-

шине, запустив предварительный цикл. Убедитесь, что крышка умягчителя воды закрыта после добавления соли. Уберите соль, пролитую в машину, запустив предварительный цикл мойки. Проверьте крышку еще раз в конце цикла, так как частицы соли под крышкой растворятся на этапе предварительной мойки, и крышка может заблокироваться.

- Низкая жесткость воды или недостаточный уровень соли. Проверьте уровень жесткости воды, точно измерив жесткость воды из водопровода.
- Посуда неправильно размещена. При размещении стаканов и другой стеклянной посуды в корзине не наклоняйте их к другой посуде, а размещайте на краях корзины, на полках или на держателе для стекла. Когда два стакана или другие мыющиеся предметы сталкиваются друг с другом из-за удара воды во время операции мойки, это может вызвать царапины/разрывы на поверхности.
- На стеклах остается размытое пятно, похожее на след молока, которое нельзя удалить при ручной обработке. При воздействии света наблюдается синевато-радужный оттенок.
- Используется избыточное количество ополаскивателя. Понижьте уровень настройки ополаскивателя. При добавлении ополаскивателя всегда очищайте перелившийся ополаскиватель вокруг.
- Стекло подверглось коррозии из-за мягкой воды. Проверьте уровень жесткости воды из водопровода. Не используйте соль, если вода из водопровода мягкая (<5 dH). Используйте циклы с более высокой температурой (например, 60-65 градусов) для мойки. Также можно использовать коммерчески доступные моющие средства для защиты стекла.

## **В машине появляется пена.**

- Посуду моют вручную с моющим средством для мытья посуды, а затем кладут в машину без промывания до того,

как она будет помещена в машину. В моющих средствах для мытья посуды, предназначенных для ручной мойки, отсутствуют характеристики по контролю пены. Вам не нужно предварительно мыть посуду с моющим средством перед помещением её в машину. Просто смойте крупные загрязнения с поверхности посуды водой или удалите их с помощью бумажной салфетки или вилки.

- Ополаскиватель был пролит в машину при его добавлении. Будьте внимательны, чтобы не пролить ополаскиватель в машину при его добавлении. Уберите пролитый ополаскиватель салфеткой/полотенцем.
- Крышка резервуара ополаскивателя оставлена открытой. Убедитесь, что крышка резервуара ополаскивателя закрыта после добавления ополаскивателя.

## 10 ОТКАЗ ОТ ОТВЕТСТВЕННОСТИ / ПРЕДУПРЕЖДЕНИЕ

Некоторые (простые) неисправности могут быть устранены конечными пользователями без создания проблем безопасности или небезопасного использования, при условии соблюдения следующих инструкций. (См. раздел "Я хочу самостоятельно провести ремонт"). Arçelik Таким образом, за исключением деталей, указанных в разделе "Я хочу самостоятельно провести ремонт" и пригодных для ремонта конечными пользователями, рекомендуется обращаться в авторизованную службу по ремонту для предотвращения проблем безопасности и обязательного продления гарантийного срока продукта.

### Я ХОЧУ ПРОВЕСТИ РЕМОНТ САМОСТОЯТЕЛЬНО

Самостоятельные ремонтные работы могут быть выполнены конечными пользователями только для следующих запасных частей: Внешние блоки питания, пульты дистанционного управления. <https://www.arcelik.com.tr/destek> (Актуальный список запасных частей доступен по адресу на 1 марта 2021 года)

### Посуда разбита.

- Посуда распределена неравномерно. Распределите посуду, как указано в руководстве пользователя.
- Корзины перегружены. Не перегружайте корзины сверх их грузоподъемности.
- В дисплее остается вода после окончания цикла.
- Фильтры забиты. Проверьте, не забиты ли система фильтров. Регулярно чистите систему фильтров, как показано в разделе "Чистка и обслуживание".
- Шланг для слива забит/перегружен. Проверьте шланг для слива. При необходимости удалите шланг, чтобы устранить засор, а затем установите его снова, как описано в инструкции по установке.

<https://www.arcelik.com.tr/destek> Кроме того, чтобы обеспечить безопасность продукта и избежать риска получения серьезных травм, ремонтные работы должны выполняться в соответствии с инструкциями в руководстве пользователя или по адресу . Для вашей безопасности отключите продукт перед началом ремонтных работ.

Arçelik <https://www.arcelik.com.tr/destek> не может нести ответственность за любые проблемы безопасности, которые могут возникнуть в результате ремонтных работ или попыток конечных пользователей отремонтировать детали, не указанные в руководствах пользователей или не соблюдая инструкции по адресу , а также детали, указанные в текущем списке запасных частей, доступном по адресу . Arçelik В таком случае гарантийный срок действия продукта будет аннулирован.

Поэтому настоятельно рекомендуется конечному пользователю воздержаться от проведения самостоятельных ремонтных работ по частям, отличным от выше-

перечисленных запасных частей, и при необходимости обратиться в авторизованную сервисную станцию. Такие попытки ремонта со стороны конечных пользователей могут вызвать проблемы с безопасностью, повредить продукт и, следовательно, привести к пожарам, загораниям, поражению электрическим током и серьезным травмам.

Ремонт следующих частей, но не ограничиваясь этим списком, должен быть выполнен авторизованными сервисными станциями: Внутренние блоки питания, конденсаторы, аккумуляторы и накопители энергии и т.д.

Производитель/продавец не несет ответственность за невыполнение конечными пользователями вышеперечисленных требований.

## **11 Служба поддержки клиентов**

---

### **11.1 Политика обслуживания клиентов**

Мы с удовольствием удовлетворяем запросы и рекомендации наших клиентов через все доступные каналы.

**Наши каналы:**

**Наш центр обслуживания:**

0850 210 0 888

(Звонки с домашних телефонов или мобильных телефонов без набора кода города\*)

**Другой номер:**

0216 585 8 888

Наш центр обслуживания работает круглосуточно, 7 дней в неделю.

Звонки, сделанные в наш центр обслуживания, тарифицируются в соответствии с тарифами, установленными вашей операторской компанией, предоставляющей вам услуги связи.

Вы можете запросить необходимую услугу по вашему продукту, позвонив в наш центр обслуживания с вашего домашнего или мобильного телефона без набора кода города.

**Наш номер в Whatsapp:** 0544 444 0 888

**Наш факс-номер:** 0216 423 2353

**Наш Веб-адрес:** <https://www.arcelik.com.tr/destek>

**Наша эл.почта:**

**Центр поддержки и информации:**

<https://destekvebilgimerkezi.arcelik.com.tr/s/>

**Наши аккаунты в социальных сетях:**

**Наш почтовый адрес:**

Arçelik A.Ş. Пр-кт Караагач, №2-6 34445,

Сютлюдже / Стамбул

**Наши дилеры:**

**Наши авторизованные услуги:**

Вся информация о наших авторизованных сервисных станциях доступна в "Системе информации о сервисе" ([www.servis.gov.tr](http://www.servis.gov.tr)), опубликованной Министерством Торговли.

Запасные части можно получить в наших авторизованных сервисных станциях.

Независимо от профиля клиента, мы уведомляем наших клиентов в течение 24 часов о том, что их запросы и рекомендации были получены компанией Arçelik.

**Наш процесс обслуживания клиентов:**

Относительно запросов и рекомендаций наших клиентов:

Мы собираем их в едином, отслеживаемом, отчетливом и безопасном пуле информации.

Мы обрабатываем и оцениваем их в соответствии с законодательством, объективно, справедливо и конфиденциально.

Мы используем эту обратную связь, чтобы сделать наши процессы более совершенными.

Как Arçelik, мы принимаем ориентированный на клиента подход к предоставлению отличного опыта обслуживания клиентов как нашего основного принципа.

Мы обеспечиваем развитие структуры, которая контролирует взаимное взаимодействие всех наших процессов с системой управления. Мы также предоставляем информацию о целях управления через эту систему.

**Мы просим вас соблюдать следующие рекомендации.**

Когда вы получаете свой продукт, убедитесь, что гарантийный сертификат утвержден вашим авторизованным дилером.

Используйте продукт в соответствии с инструкциями по эксплуатации.

Если у вас есть запрос на обслуживание относительно вашего продукта, пожалуйста, свяжитесь с нашим центром обслуживания по указанным выше номерам.

Попросите техника, подходящего для обслуживания, предоставить "идентификационную карточку техника".

По завершении процедур не забудьте попросить у авторизованного сервисного техника "Квитанцию о выполненных работах". "Квитанция о выполненных работах", которую вы получите, будет полезна вам в случае возникновения каких-либо проблем с вашим продуктом в будущем.

Срок службы продукта составляет: 10 лет. (Период наличия запасных частей, необходимых для нормальной работы продукта)



## Hizmet talebinin değerlendirilmesi

1

### Müşteri Başvurusu



2

### Başvuru kaydı

Başvuru Konusu  
Müşteri Adı, Soyadı  
Müşteri Telefonu  
Müşteri Adresi

3

### Hizmet talebinin alınması

- Hizmet talebi analizi
- Hizmet hakkında müşterinin bilgilendirilmesi (Keşif, nakliye, montaj, bilgi, onarım, değişim vb.)
- Hizmet hakkında gerekli işlemin gerçekleştirilmesi

4

### Müşteri memnuniyetinin alınması

Memnun

Memnun değil

5

### Başvuru kaydının kapatılıp, bilgilerin saklanması

**Следует учесть следующее относительно правильного использования и гарантии;**

Следующие дефекты могут быть устранены за плату. Гарантийные условия не распространяются на ни один из следующих случаев:

1. Повреждения и неисправности, вызванные ошибками в использовании,
  2. Повреждения и неисправности, возникшие при погрузке, разгрузке и обработке после доставки продукта клиенту,
  3. Повреждения и неисправности, вызванные электричеством (розетка, напряжение, заземление и т. д.), водой (водяное давление, кран) в месте использования товара,
  4. Повреждения и неисправности, вызванные стихийными бедствиями, пожарами, наводнениями и т. д.,
  5. Повреждения и неисправности, возникшие из-за использования товара вопреки указаниям в описании и руководствах пользователя,
  6. Повреждения и сбои, возникшие из-за использования товара в коммерческих или профессиональных целях, как определено Законом № 6502 "О защите прав потребителей".
  7. В случае проведения обслуживания, ремонта или любого другого вмешательства в товар несанкционированными лицами гарантия на товар утрачивается.
  8. Гарантийный срок на замененные товары в рамках гарантийного обслуживания ограничен оставшимся сроком гарантии на приобретенный товар.
- Произведено компанией Arçelik A.Ş.  
Происхождение: Турция

## **Рассмотрение ошибок использования и гарантии**

---

Следующие дефекты могут быть устранены за плату. Гарантийные условия не распространяются на ни один из следующих случаев:

1. Повреждения и сбои, вызванные ошибками при использовании.
2. Повреждения и сбои во время погрузки, разгрузки, транспортировки и т. д. после поставки товара потребителю.
3. Повреждения и сбои, возникшие из-за электричества (розетка, напряжение, заземление и т. д.), воды (давление воды, кран и т. д.), природного газа, телефона, интернета и т. д., а также сети и/или инфраструктуры (канализация, пол, окружение и т. д.) места использования товара.
4. Повреждения и сбои, вызванные стихийными бедствиями, пожаром, наводнением и т. д.
5. Повреждения и сбои, возникшие из-за использования товара вопреки указаниям в описании и руководстве пользователя.
6. Повреждения и сбои, возникшие из-за использования товара в коммерческих или профессиональных целях, как определено Законом № 6502 "О защите прав потребителей".
7. В случае проведения обслуживания, ремонта или любого другого вмешательства в товар несанкционированными лицами гарантия на товар утрачивается.

Гарантийный срок на замененные товары в рамках гарантийного обслуживания ограничен оставшимся сроком гарантии на приобретенный товар.

Произведено компанией Arçelik A.Ş.

Происхождение: Турция

## GARANTİ ŞARTLARI

- 1- Garanti süresi, malın teslim tarihinden itibaren başlar ve 3 yıldır. (Ürünün kompresörü 10 yıl garanti kapsamındadır.)
- 2- Mala ilişkin tanıma ve kullanma kılavuzunda gösterildiği şekilde kullanılması ve Arçelik A.Ş.'nin yetkili kıldığı servis çalışanları dışındaki şahıslar tarafından bakım, onarım veya başka bir nedenle müdahale edilmemiş olması şartıyla, malın bütün parçaları dahil olmak üzere tamamını; malzeme, işçilik ve üretim hatalarına karşı malın teslim tarihinden itibaren yukarıda belirtilen süre kadar garanti eder.
- 3- Malın ayıplı olduğunun anlaşılması durumunda tüketici, 6502 sayılı Tüketicinin Korunması Hakkında Kanununun 11 inci maddesinde yer alan;
  - a. Sözleşmeden dönme,
  - b. Satış bedelinden indirim isteme,
  - c. Ücretsiz onarılmasını isteme,
  - ç. Satılanın ayıpsız bir misli ile değiştirilmesini isteme, haklarından birini kullanabilir.
- 4- Tüketicinin bu haklardan ücretsiz onarım hakkını seçmesi durumunda satıcı; işçilik masrafı, değiştirilen parça bedeli ya da başka herhangi bir ad altında hiçbir ücret talep etmeksizin malın onarımını yapmak veya yaptırmakla yükümlüdür. Tüketici ücretsiz onarım hakkını üretici veya ithalatçıya karşı da kullanabilir. Satıcı, üretici ve ithalatçı tüketicinin bu hakkını kullanmasından müteselsilen sorumludur.
- 5-Tüketicinin, ücretsiz onarım hakkını kullanması halinde malın;
  - Garanti süresi içinde tekrar arızalanması,
  - Tamiri için gereken azami sürenin aşılması,
  - Tamirinin mümkün olmadığının, yetkili servis istasyonu, satıcı, üretici veya ithalatçı tarafından bir raporla belirlenmesi durumlarında;tüketici malın bedel iadesini, ayıp oranında bedel indirimini veya imkân varsa malın ayıpsız misli ile değiştirilmesini satıcıdan talep edebilir. Satıcı, tüketicinin talebini reddedemez. Bu talebin yerine getirilmemesi durumunda satıcı, üretici ve ithalatçı müteselsilen sorumludur.
- 6- İlgili mevzuatlarda belirlenen kullanım ömrü süresince malın azami tamir süresi 20 iş gününü, geçemez. Bu süre, garanti süresi içerisinde mala ilişkin arızanın yetkili servis istasyonuna veya satıcıya bildirim tarihi, garanti süresi dışında ise malın yetkili servis istasyonuna teslim tarihinden itibaren başlar. Garanti kapsamı içerisindeki malın arızasının 10 iş günü içerisinde giderilememesi halinde, üretici veya ithalatçı; malın tamiri tamamlanıncaya kadar, benzer özelliklere sahip başka bir malı tüketicinin kullanımına tahsis etmek zorundadır. Benzer özelliklere sahip başka bir malın tüketicisi tarafından istenmemesi halinde üretici veya ithalatçıları bu yükümlülükten kurtulur. Malın garanti süresi içerisinde arızalanması durumunda, tamirde geçen süre garanti süresine eklenir.
- 7- Malın kullanma kılavuzunda yer alan hususlara aykırı kullanılmasından kaynaklanan hasar ve arızalar garanti kapsamı dışındadır.
- 8- Tüketici, garantiden doğan haklarının kullanılması ile ilgili olarak çıkabilecek uyuşmazlıklarda yerleşim yerinin bulunduğu veya tüketici işleminin yapıldığı yerdeki Tüketici Hakem Heyetine veya Tüketici Mahkemesine başvurabilir.
- 9- Satıcı tarafından bu Garanti Belgesinin verilmemesi durumunda tüketici, Ticaret Bakanlığı Tüketicinin Korunması ve Piyasa Gözetimi Genel Müdürlüğüne başvurabilir.

## Üretici veya İthalatçı Firmanın;

Ünvanı : Arçelik A.Ş.  
Adresi : Arçelik A.Ş. Karaağaç Caddesi No:2-6, 34445,  
Sütlüce / İSTANBUL  
Telefon : (0-216) 585 8 888  
Fax : (0-216) 423 23 53  
web adres : www.arçelik.com.tr

## Malın

Markası : Leisure  
Cinsi :  
Modeli :  
Bandrol ve Seri No :  
Garanti Süresi : 3 yıl  
Azami Tamir Süresi : 20 iş günü

GENEL MÜDÜR

Arçelik A.Ş.

GENEL MÜDÜR YRD.

## Satıcı Firmanın;

Ünvanı : Arçelik A.Ş.  
Adresi : Arçelik A.Ş. Karaağaç Caddesi No:2-6, 34445,  
Sütlüce / İSTANBUL  
Telefon : (0-216) 585 8 888  
Fax : (0-216) 423 23 53  
e-posta : www.arçelik.com.tr

Fatura Tarih ve Sayısı :  
Teslim Tarihi ve Yeri :  
Yetkilinin İmzası :  
Firmanın Kaşesi :