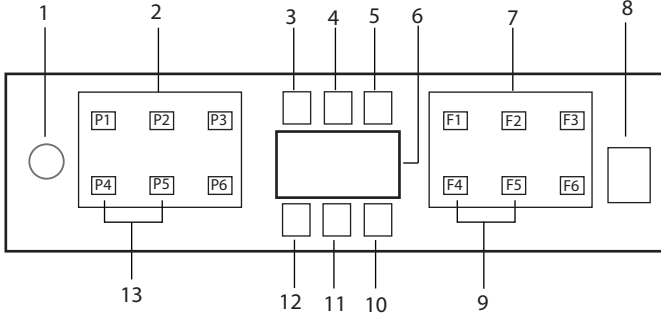


Hızlı Kullanım Kartı

Ürünün çalıştırılması

! Önce kullanım kılavuzundaki Güvenlik Uyarıları Bölümünü okuyun!



1. Açma / Kapama Tuşu
2. Program Seçim Tuşları
3. Tuz Eksikliği Uyarı Göstergesi
4. Parlatıcı Eksikliği Uyarı Göstergesi
5. Program Çalışıyor Göstergesi
6. Ekran
7. Fonksiyon Seçim Tuşları
F1 HijyenMax fonksiyonu
F2 Ekstra Kurutma fonksiyonu
F3 Deep Wash fonksiyonu
F4 Erteleme fonksiyonu
F5 Turbo fonksiyonu
F6 Yarım Yük fonksiyonu
8. Başla / Bekle / İptal Tuşu
9. Otomatik Kapı Açma Fonksiyonu
10. Otomatik Kapı Açma Göstergesi
11. Kullanım dışı
12. Çocuk (Tuş) Kilidi Göstergesi
13. Çocuk (Tuş) Kilidi Fonksiyonu

Program Tablosu

Program Bilgileri ve Ortalama Tüketim Değerleri Tablosu

Program No	1	2	3	4	5	6
Program Adı	Otomatik	Super	Eko ***	Hassas	58 dakika (#)	Mini 30 dk. (#)
Yıkama Sıcaklığı	40-65 °C Bulaşıkların kırılılık seviyesine karar vererek yıkama sıcaklığını, su miktarını ve yıkama süresini otomatik olarak ayarlar. Tüm bulaşık tipleri için uygundur.	70 °C Ağır kırılıl tencere ve tavalar için uygundur.	50 °C Normal kırılı bulaşıkları temizlemek için uygundur. Kombine enerji ve su tüketimi açısından en verimli programdır. AB ekolojisi mevzuatına uyumu değerlendirmek için kullanılır.	40 °C Narin cam eşyaların hassas şekilde yıkaması için özel program.	60 °C Normal kırılı bulaşıkların en hızlı şekilde yıkaması için günlük yıkama programıdır.	35 °C On temizleme işleminden geçmiş hafif kırılı bulaşıkların hızlı bir şekilde yıkaması için uygundur.
Kırılılık Düzeyi						
Ön Yıkama	Orta - Çok	Çok	Orta	Az	Orta	Az
Yıkama	+	+	+	+	-	-
Kurutma	+	+	+	+	+	+
Program Süresi (dakika)	112-198	194	230	120	58	30
Su Tüketimi (litre)	9,4-12,4	16,8	9,5	14,4	10,6	10,8
Enerji Tüketimi (kW saat)	0,90-1,45	1,51	0,83* / 0,849**	0,92	1,18	0,78

* : EN 60436:2016 ** : EN 60436:2020 Tabloda verilen tüketim değerleri standart koşullarda ölçülmüş değerlerdir. Bu nedenle günlük kullanımında farklılıklar olabilir. *** Test Enstitüleri için referans program. EN 50242/60436 standardına göre yapılan testler referans programda su yumuşatıcısı tuz bölmesinin ve parlatıcı bölmesinin dolu olması durumunda yapılmıştır. Eco 50°C dışındaki programlar için verilen değerler yalnızca bilgi amaçlıdır. (#) Ek fonksiyonlar program sürelerinde değişikliğe sebep olabilir.

Hızlı Kullanım Kartı

Su yumuşatma sisteminin ayarlanması

Su yumuşatma sisteminin ayarlanması

Su yumuşatma sistemi doğru ayarlandığında bulaşık makinенizin yıkama, durulama ve kurutma performansı artacaktır.

i Sistemi ayarlamak için öncelikle bölgenizdeki yetkili servisten su sertlik seviyenizi öğrenip aşağıdaki şekilde ayarlayın.

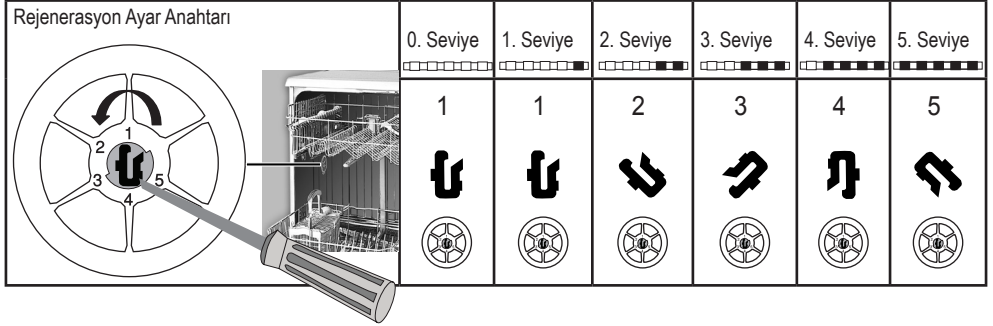
Su sertliği tespit edildikten sonra:

- 1 Kapı kapalı iken, Makinenizi Açma Kapama tuşu ile açtıktan sonra Açma Kapama ve P2 program tuşuna aynı anda 3 saniye basarak Alt Menüye girin.
2. P2 program tuşuna basarak ekranda "r" konumuna gelin.
3. P3 program tuşu ile "r:1", "r:2", "r:3", "r:4" veya "r:5" konumlarından birini seçerek uygun seviyeye ayarlayın.
4. Açma Kapama tuşuna 3 saniye basarak ayarlar menüsünden çıkın. Ayarlarınız otomatik olarak kaydedilecektir.

Su sertlik seviyesi ayar tablosu

Sertlik Seviyesi	İngiliz Sertliği °dE	Alman Sertliği °dH	Fransız* Sertliği °dF	Su Sertlik Seviyesi Göstergesi
0. Seviye 	0-5	0-4	0-8	Seçim tuşuna basarak su sertlik ayarını 1 konumuna getirin. (r1)
1. Seviye 	6-9	5-7	9-13	
2. Seviye 	10-15	8-12	14-22	Seçim tuşuna basarak su sertlik ayarını 2 konumuna getirin. (r2)
3. Seviye 	16-19	13-15	23-27	Seçim tuşuna basarak su sertlik ayarını 3 konumuna getirin. (r3)
4. Seviye 	20-24	16-19	28-34	Seçim tuşuna basarak su sertlik ayarını 4 konumuna getirin. (r4)
5. Seviye 	25-62	20-50	35-90	Seçim tuşuna basarak su sertlik ayarını 5 konumuna getirin. (r5)

Kontrol panosu üzerinde ayarlamış olduğunuz sertlik seviyesinin aynısını rejenerasyon ayar anahtarıyla da yapın. Örneğin kontrol panosunda yaptığınız ayar 3 ise rejenerasyon ayar anahtarını da 3 yapın.



Kullandığınız suyun sertliği 50° dH (Fransız sertliği) üzerinde ise veya kuyu suyu kullanıyorsanız filtre ve su tasfiye cihazları kullanmanız tavsiye edilir.

i Makinenizde “Otomatik Su Sertliği Algılama Sistemi” mevcut olsada, ilk kurulumda su sertlik ayarı standart olarak servis/kullanıcı tarafından yapılır. Taşınma durumunda ise taşındığınız yerin su sertliğine göre makineniz gereken su sertlik ayarını otomatik olarak yapar.

Kullandığınız suyun sertliği 7°dH altında ise, bulaşık makinenizde tuz kullanmanıza gerek yoktur. Bu durumda makinenizin kontrol panelindeki “Tuz Eksikliği Uyarı göstergesi” sürekli yanacaktır.

Su sertlik ayarınız 1. seviyede ise, tuz kullanmanız gerektiği halde, “Tuz Eksikliği Uyarı göstergesi” sürekli yanmaya devam edecektir. Bu konumda tuz kullanmanız durumunda tuz tüketilmeyecek ve lamba yanmayacaktır.

i Taşınma durumunda taşındığınız yerin su sertliğine göre makinenizin su sertlik ayarını yukarıda verilen bilgileri dikkate alarak yeniden yapmanız gereklidir.

Eğer makineninizde daha önce su sertlik ayarı yapılmışsa makinenizin ekranında en son yapılan su sertlik ayarı gösterilecektir.