

beko

غسالة الصحون

دليل المستخدم



BM 11041 | WF

AR/ AA/ 03/04/45 12:10 /7424 7582 18
7615210277




يرجى قراءة هذا الدليل أولاً!

عميلنا العزيز؛

شكراً لاختيارك المنتج. Beko نأمل أن تحصل على أفضل النتائج من منتجك الذي تم تصنيعه بجودة عالية وأحدث التقنيات. لذلك، يرجى قراءة دليل المستخدم هذا بالكامل وجميع المستندات الأخرى المصاحبة له قبل استخدام المنتج. اتبع جميع التحذيرات والمعلومات الواردة في دليل المستخدم. وبالتالي، يمكنك حماية نفسك ومنتجك من الأخطار المحتملة. احتفظ بدليل المستخدم كمرجع للاستخدام المستقبلي. إذا قمت بتسليم المنتج إلى شخص آخر، فقم بإعطاء دليل المستخدم أيضاً. يرد في هذا الدليل شروط الضمان والاستخدام وطرق استكشاف الأخطاء وإصلاحها لمنتجك.

الرموز وتفسيراتها


يتم استخدام الرموز التالية في دليل المستخدم هذا:

خطر قد يؤدي إلى الوفاة أو الإصابة.	
معلومات مهمة أو تلميحات مفيدة حول الاستخدام.	
اقرأ دليل المستخدم.	
ملاحظة	خطر على المنتج أو المناطق المحيطة به مما قد يؤدي إلى تلف مادي.



٢٢ أسلاك سلة سفلية قابلة للطي	١١-٦
٢٢ دواعم غسل الصواني	١٢-٦
٢٣ SoftTouch ملحق	١٣-٦
٢٣ حامل زجاج السلة السفلية	١٤-٦
٢٣ سلة سفلية متعددة الأغراض / رف تقدم قابل لتعديل الارتفاع	١٥-٦
٢٤ سلة سفلية مع سلك الزجاجاة	١٦-٦
٢٤ رف الخدمة متعدد الوظائف للسلة العلوية	١٧-٦
٢٥ حامل الزجاجات والأطباق في السلة السفلية	١٨-٦
٢٥ ضبط ارتفاع السلة العلوية	١٩-٦
٢٦ ضبط ارتفاع السلة العلوية	٢٠-٦
٢٦ ضبط ارتفاع السلة العلوية	٢١-٦
٢٧ رف السلة العلوي قابل لتعديل ارتفاعه	٢٢-٦
٢٧ أسلاك السلة العلوية القابلة للطي	٢٣-٦
٢٧ سلة أدوات المائدة	٢٤-٦
٢٧ سلة أدوات المائدة	٢٥-٦
٢٨ ذراع الرش السفلي	٢٦-٦
٢٨ ذراع الرش العلوي	٢٧-٦
٢٩ تشغيل الجهاز	٧
٣٠ معلومات الدورة وجدول متوسط قيم الاستهلاك	١-٧
٣٣ الوظائف الإضافية	٢-٧
٣٦ وظائف ضمن قائمة الإعدادات	٣-٧
٣٦ وظيفة HomeWhiz	٤-٧
٣٨ تغيير البرنامج القابل للتنزيل	٥-٧
٣٩ مساعدة HomeWhiz	٦-٧
٣٩ بدء الدورة	٧-٧
٣٩ إلغاء/إعادة ضبط البرنامج	٨-٧
٣٩ مؤشر التحذير من انخفاض مستوى الملح	٩-٧
٣٩ مؤشر التحذير من انخفاض مستوى مساعد الشطف	١٠-٧
٤٠ الإعداد الخاص بكمية مساعد الشطف	١١-٧
٤٠ انتهاء الدورة	١٢-٧
٤٠ الصيانة والتنظيف	٨
٤٠ الصيانة والتنظيف	١-٨
٤٠ تنظيف الفلاتر	٢-٨
٤١ تنظيف فلتل الخرطوم	٣-٨
٤١ تنظيف أذرع الرش	٤-٨
٤٣ استكشاف الأخطاء وإصلاحها	٩
٤٣ رموز الخطأ والأسباب والحلول	١-٩
٤٣ استكشاف الأخطاء وإصلاحها	٢-٩
٤٦ إخلاء المسؤولية / تحذير	١٠
٤٧ خدمة العملاء	١١

٥ تعليمات السلامة	١
٥ الاستخدام المقصود	١-١
٥ سلامة الأطفال والأشخاص الضعفاء والحيوانات الأليفة	٢-١
٥ السلامة الكهربائية	٣-١
٦ سلامة النقل	٤-١
٦ سلامة التركيب	٥-١
٧ سلامة التشغيل	٦-١
٧ سلامة الصيانة والتنظيف	٧-١
٨ استبدال لمبة الإضاءة الداخلية	٨-١
٨ سلامة الصيانة والتنظيف	٩-١
٨ السخان الإضافي	١٠-١
٨ الإرشادات البيئية	٢
٨ الامتثال للوائح النفايات والمعدات الكهربائية والإلكترونية (WEEE) والتخلص من منتجات النفايات	١-٢
٩ معلومات العبوة	٢-٢
٩ ملاحظة لمؤسسات الاختبار	٣-٢
٩ المطابقة القياسية ومعلومات الاختبار / إعلان المطابقة من الاتحاد الأوروبي	٤-٢
٩ ينطبق هذا القسم على المنتجات المزودة بخاصية Wifi	٥-٢
٩ ملصق الطاقة	٦-٢
١٠ المواصفات الفنية	٣
١١ نظرة عامة	٤
١٢ التركيب	٥
١٢ الموقع الصحيح للتثبيت	١-٥
١٢ التوصيل بإمدادات المياه	٢-٥
١٣ التوصيل بتصريف المياه	٣-٥
١٣ ضبط الأقدام	٤-٥
١٣ التوصيل الكهربائي	٥-٥
١٤ التحضير	٦
١٤ اقتراحات لتوفير الطاقة	١-٦
١٤ نظام معالجة عسر الماء	٢-٦
١٤ ضبط نظام معالجة عسر الماء	٣-٦
١٥ تعبئة الملح	٤-٦
١٦ المنظف	٥-٦
١٩ مساعد الشطف	٦-٦
١٩ أعراض غير مناسبة للغسيل في غسالة الأطباق	٧-٦
١٩ وضع الأطباق في غسالة الصحون	٨-٦
٢١ سلة أدوات المائدة	٩-٦
٢١ سلة أدوات المائدة	١٠-٦

٢-١ سلامة الأطفال والأشخاص الضعفاء والأليفة 

- يمكن للأطفال بعمر 8 سنوات فما فوق والأشخاص ذوي القدرات البدنية والحسية والعقلية المنخفضة وكذلك الأشخاص غير المهرة أو عديمي الخبرة، استخدام هذا الجهاز بشرط أن يتم الإشراف عليهم وتعليمهم بشأن الاستخدام الآمن للجهاز بالإضافة إلى المخاطر ذات الصلة.
- يجب إبعاد الأطفال أقل من 3 سنوات عن المنتج ما لم يتم الإشراف عليهم باستمرار.
- تجنب عبث الأطفال بالجهاز،
- المنتجات الكهربائية تشكل خطورة على الأطفال والحيوانات الأليفة. يحظر على الأطفال والحيوانات الأليفة اللعب بالمنتج أو التسلق عليه أو الدخول فيه.
- لا تنسى إغلاق باب المنتج عند مغادرة الغرفة التي يوجد بها. قد يظل الأطفال والحيوانات الأليفة محبوسين داخل المنتج ويختنقون.
- يجب ألا يتم التنظيف والصيانة من قبل الأطفال دون إشراف.
- احتفظ بمواد التغليف بعيداً عن متناول الأطفال. خطر الإصابة أو الاحتراق!
- احفظ جميع المنظفات والمواد المضافة المستخدمة في المنتج بعيداً عن متناول الأطفال.
- سلامة الأطفال، افصل قابس الطاقة واكسر آلية القفل قبل التخلص من المنتج.

٣-١ السلامة الكهربائية 

- يجب عدم توصيل المنتج بالتيار الكهربائي أثناء التثبيت والصيانة والتنظيف والإصلاح والنقل.
- في حالة تلف سلك الطاقة، يجب استبداله بواسطة مركز خدمة معتمد لتجنب المخاطر المحتملة.

يحتوي هذا القسم على تعليمات السلامة التي ستساعد في الحماية من مخاطر الإصابة الشخصية أو تلف الممتلكات.

- لا تتحمل شركتنا مسؤولية أي أضرار قد تنشأ في حالة عدم الالتزام بهذه التعليمات.
- يجب دائماً تنفيذ إجراءات التثبيت والإصلاح بواسطة وكلاء الخدمة المعتمدين.
- استخدم فقط قطع الغيار والملحقات الأصلية.
- لا تقم بإصلاح أو استبدال أي مكون من مكونات المنتج ما لم يتم تحديده بوضوح في دليل المستخدم.
- لا تقم بإجراء أي تعديلات فنية على المنتج.

١-١ الاستخدام المقصود 

هذا المنتج مخصص للاستخدام في المنازل وفي الأنواع التالية من الأماكن المغلقة: على سبيل المثال:

- مطابخ الموظفين في المتاجر والمكاتب وبيئات العمل الأخرى؛
- منازل المزارع؛
- مناطق لاستخدام ضيوف الفنادق والموتيلات وغيرها من مرافق الإقامة؛
- الأماكن التي تقدم المبيت والإفطار، مثل الهوستيل.
- يجب استخدام المنتج فقط لغسل الأطباق المنزلية.
- هذا المنتج غير مناسب للاستخدام التجاري أو الجماعي.
- عمر المنتج الذي اشترته هو 10 سنوات. هذه هي الفترة التي يتم فيها توفير قطع الغيار اللازمة لتشغيل هذا المنتج على النحو المحدد.
- هذا المنتج مخصص للاستخدام في المنزل وتحت المنضدة.

٥-١ ! سلامة التركيب

- لجعل المنتج جاهزًا للاستخدام، تحقق من المعلومات الواردة في الدليل وتعليمات التثبيت للتأكد من أن التركيبات الكهربائية والكهربائية وتركيب المياه النظيفة والصرف مناسبة. إذا لم يكن الأمر كذلك، فاتصل بفني كهربائي وسباك مؤهل وقم بإجراء الترتيبات اللازمة. يتحمل العميل نفقة هذه العمليات.
- قبل تثبيت المنتج، افحص المنتج بحثًا عن أي تلف. لا تقم بتثبيت المنتج في حالة تلفه.
- لا تقم بتركيب المنتج في بيئات تقل درجة الحرارة فيها عن 0 درجة مئوية.
- لا تضع المنتج على السجاد أو الأسطح المماثلة، فقد يتسبب ذلك في حدوث خطر الحريق لعدم حصول المنتج على الهواء من الأسفل.
- ضع المنتج على أرضية نظيفة ومسطحة وصلبة وقم بموازنة أقدامه القابلة للتعديل. إذا لم يتم ضبط القدمين بشكل صحيح، فلن يتم إغلاق الباب تمامًا مما يؤدي إلى خروج البخار الساخن، فقد يتسبب البخار الساخن في حروق وإصابات خطيرة وتلف أثاثك.
- لا تقم بتثبيت المنتج بالقرب من مصادر الحرارة (المشعات، المواقد، وما إلى ذلك) ولا تقم بتثبيته تحت منطقة الطهي بالموقد.
- إذا كان المنتج مخصصًا للاستخدام في خزانة/وحدة، فاحتفظ بأبواب الخزانة مفتوحة أثناء التشغيل إذا لم تكن هناك فجوات لضمان دوران الهواء بشكل كافٍ.
- قم بتوصيل المنتج بمقبس مؤرض محمي بمصهر تم تصنيفه وفقًا للتصنيفات الحالية الموضحة على لوحة التصنيف. قم بإجراء التركيب الأرضي بواسطة كهربائي مؤهل. لا تستخدم المنتج دون التأريض وفقًا للوائح المحلية/الوطنية.

- لا تضغط على سلك الطاقة أسفل المنتج أو خلفه. لا تضع أشياء ثقيلة على سلك الطاقة. يجب ألا يكون سلك الطاقة مثنيًا أو متكسرًا بشكل مفرط، ويجب ألا يتلامس مع أي مصدر للحرارة.
- لا تستخدم سلك تمديد أو منافذ طاقة متعددة أو محولات لتشغيل المنتج.
- يمكن أن ترتفع درجة حرارة منافذ الطاقة المتعددة المحمولة أو مصادر الطاقة المحمولة وتتسبب في نشوب حريق. ولذلك، لا تحتفظ بمنافذ طاقة متعددة خلف المنتج وبالقرب منه.
- يجب أن يكون القابس في متناول اليد. إذا لم يكن ذلك ممكنًا، فيجب أن تكون التركيبات الكهربائية التي يتصل بها المنتج مجهزة بجهاز (مصهر، مفتاح، قاطع دائرة، إلخ.) يتوافق مع اللوائح الكهربائية ويفصل جميع الأقطاب عن مصدر التيار الكهربائي.
- لا تلمس القابس بأيدي مبتلة.
- عند إزالة القابس من المقبس، اسحب من القابس، وليس من السلك.

٤-١ ! سلامة النقل

- قبل نقل المنتج، افصله وافصل توصيلات التصريف وإمدادات المياه. صفي الماء المتبقي في المنتج تمامًا.
- لا تحمل المنتج بمفردك لأنه ثقيل.
- ملاحظة: لا تمسك الباب أو اللوحة لتحريك المنتج.
- ملاحظة: إذا كان عليك نقل المنتج، فحركه في وضع مستقيم وأمسكه من الخلف. قد تؤدي إمالة المنتج نحو الأمام إلى تبطل الأجزاء الإلكترونية الموجودة بداخله وتلفها.
- ملاحظة: عند وضع المنتج في مكانه بعد التركيب أو التنظيف، احرص على عدم طي الخراطيم أو سحقها أو كسرها.

عندما تقوم بسحب السلتين العلوية والسفلية بالكامل، فإن باب المنتج يأخذ حمولة السلال بالكامل. لا تجلس أو تضع أي أحمال أخرى على الباب، وإلا فقد ينقلب المنتج.

سعة الغسيل القصوى للمنتج: تمت الإشارة إليها على ملصق الطاقة وبطاقة الاستخدام السريع ضمن جدول الدورة.



لتجنب الإصابة المحتملة، ضع دائمًا الأطباق الطويلة والمدمبة مثل شوكات التقديم وسكاكين الخبز وما إلى ذلك في سلة أدوات المائدة بحيث يكون الطرف المدب لأسفل أو أفقيًا على سلال غسل الأطباق. إذا كنت بحاجة إلى فتح الباب أثناء تشغيل المنتج، فافتحه بحذر. كن حذرًا من البخار الساخن ورذاذ الماء الساخن.

لا تقوم بتشغيل منتج معيب أو تالف. افصل المنتج (أو قم بإيقاف تشغيل المصهر المتصل به)، وأغلق صنبور الماء واتصل للحصول على خدمة معتمدة. لا تضع مصدر لهب (شمعة مشتعلة، سيجارة، إلخ) على المنتج أو بالقرب منه. لا تضع مواد قابلة للاشتعال/ الانفجار بالقرب من المنتج.

لا تتسلق على المنتج.

افصل المنتج وأغلق الصنبور عندما لا تستخدم المنتج لفترة طويلة.

تم تصميم هذا المنتج للعمل على ارتفاع يصل إلى 2000 متر فوق مستوى سطح البحر.

٧-١ سلامة الصيانة والتنظيف



سلامة الصيانة والتنظيف

لا تغسل المنتج عن طريق نثر أو سكب الماء عليه. لا تستخدم أدوات حادة أو كاشطة عند تنظيف المنتج. لا تستخدم مواد مثل مواد التنظيف المنزلية والمنظفات والغاز والبنزين والكحول والشمع وما إلى ذلك. قم بإرتداء القفازات عند تنظيف المنتج.

• قم بتوصيل المنتج بمنفذ يتوافق مع قيم الجهد والتردد الموضحة على لوحة التصنيف.
• لا تقم بتوصيل المنتج بمقابس فضفاضة، أو خارج المقبس، أو مكسورة، أو مسنخة، أو دهنية، أو معرضة لخطر ملامسة الماء (على سبيل المثال، الماء الذي قد يتسرب من الطاولة).

ملاحظة: يجب استخدام مجموعات الخراطيم الجديدة المرفقة مع المنتج. لا تعيد استخدام مجموعات الخراطيم القديمة. لا تجعل الخراطيم تتشابك.

ملاحظة: قم بتوصيل خرطوم إدخال المياه مباشرة بصنبور الماء. يجب أن يكون الضغط الذي يتم توفيره من الصنبور على الأقل 0.03 ميغا باسكال (0.3 بار) ولا يزيد عن 1 ميغا باسكال (10 بار). إذا تجاوز ضغط الماء 1 ميغاباسكال (10 بار)، فيجب تركيب صمام تخفيض الضغط. الحد الأقصى لدرجة حرارة الماء المسموح بها هو 25 درجة مئوية.

• ضع كابلات الطاقة والخراطيم بحيث لا يكون هناك خطر التعثر.

٦-١ سلامة التشغيل



يجب استخدام المنظفات وعوامل الشطف والمواد المضافة المخصصة لغسالات الأطباق فقط.

لا تستخدم المذيبات الكيميائية في المنتج. تشكل هذه المواد خطر الانفجار.

لا تشرب ماء الغسيل الموجود في منتجك.

تحتوي منظفات غسالة الأطباق على قلويات قوية، والتي يمكن أن تكون خطيرة للغاية إذا تم ابتلاعها. تجنب

لامسة المنتج للجلد والعينين ولا تسمح للأطفال

بالقرب من المنتج عندما يكون الغطاء مفتوحًا. تأكد من أن خزان المنظف فارغ بعد انتهاء دورة الغسيل.

ملاحظة! تذكر إعادة تركيب فلتر جهازك مرة أخرى بعد تنظيفه. وإلا، قد يتم انسداد المضخات وقد يتلف المنتج.

الإضاءة الداخلية

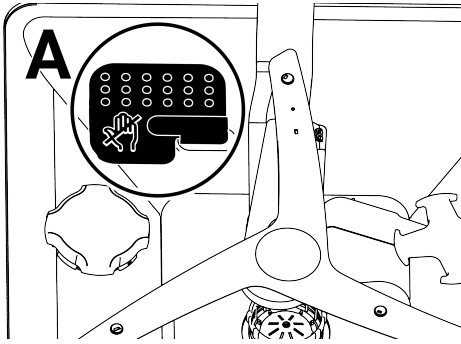
اتصل بمركز خدمة معتمد عندما تحتاج إلى استبدال مصباح LED/المصباح المستخدم للإضاءة وفقاً لطراز جهازك.



السخان الإضافي ١٠-١



يحتوي جهازك على نظام تسخين عالي الطاقة. يمكن أن يصل هذا النظام إلى درجات حرارة عالية. وقد يؤدي لمس النظام إلى إصابة خطيرة. لا تلمس السخان. تأكد من أن الأطباق الموضوعة في السلة السفلية لا تلامس النظام.



كن حذراً من الإصابات المحتملة عند تنظيف الأسطح الحادة على الجزء الخلفي من المنتج! ملاحظة: تذكر إعادة تركيب فلتر جهازك مرة أخرى بعد تنظيفه. وإلا، قد يتم انسداد المضخات وقد يتلف المنتج.

استبدال لمبة الإضاءة الداخلية ٨-١



اتصل بمركز خدمة معتمد عندما تحتاج إلى استبدال مصباح LED/المصباح المستخدم للإضاءة وفقاً لطراز جهازك.

سلامة الصيانة والتنظيف ٩-١



لا تغسل المنتج عن طريق نثر أو سكب الماء عليه.



لا تستخدم أدوات حادة أو كاشطة عند تنظيف المنتج. لا تستخدم مواد مثل مواد التنظيف المنزلية والمنظفات والغاز والبنزين والكحول والشمع وما إلى ذلك.



قم بارتداء القفازات عند تنظيف المنتج.



كن حذراً من الإصابات المحتملة عند تنظيف الأسطح الحادة على الجزء الخلفي من المنتج!



٢ الإرشادات البيئية

تم تصنيع هذا المنتج من أجزاء ومواد عالية الجودة قابلة لإعادة التدوير وإعادة الاستخدام. لذلك، لا تتخلص من المنتج مع النفايات المنزلية أو غيرها من النفايات عند انتهاء مدة خدمته، وضعه في نقطة تجميع للأجهزة الكهربائية والإلكترونية. أسأل السلطة المحلية في



منطقتك عن نقاط التجميع هذه. ساعد في حماية البيئة والموارد الطبيعية من خلال إعادة تدوير المنتجات المستعملة. قبل التخلص من المنتج، افصل قابس الطاقة لسلامة الأطفال واكسر آلية قفل باب التحميل لجعله غير صالح للعمل.

١-٢ الامتثال للوائح النفايات والمعدات الكهربائية والإلكترونية (WEEE) والتخلص من منتجات النفايات

لا يحتوي هذا المنتج على مواد ضارة ومختلطة محددة في "اللائحة التحكم في نفايات المعدات الكهربائية والإلكترونية" التي نشرتها وزارة البيئة والتمدن العمراني في الجمهورية التركية، ويتوافق مع لوائح نفايات المعدات الكهربائية والإلكترونية.

٢-٢ معلومات العبوة


عبوة المنتج مصنوعة من مواد قابلة لإعادة التدوير وفقاً لتشريعاتنا الوطنية. لا تتخلص من نفايات التغليف مع النفايات المنزلية أو غيرها من النفايات، بل تخلص منها في نقاط تجميع التغليف المحددة من قبل السلطات المحلية.

٣-٢ ملاحظة لمؤسسات الاختبار

المعلومات المطلوبة لاختبارات الأداء متاحة عند الطلب. يمكنك إرسال طلبك عبر عنوان البريد الإلكتروني أدناه: dishwasher@standartloading.com

في رسالة البريد الإلكتروني الخاصة بالاستفسار، تأكد من تضمين تفاصيل الاتصال الخاصة بك بالإضافة إلى الرمز ورقم المخزون والرقم التسلسلي للمنتج المراد اختباره. يمكن العثور على رمز المنتج ورقم المخزون والرقم التسلسلي على ملصق النوع الموجود على جانب الباب

٤-٢ المطابقة القياسية ومعلومات الاختبار / إعلان المطابقة من الاتحاد الأوروبي


يتم تطوير هذا المنتج وإنتاجه وبيعه وفقاً لأنظمة السلامة لجميع التوجيهات ذات الصلة الصادرة عن الاتحاد الأوروبي. 
EU, 2014/30/EU, 93/68/EC, /2014/35
IEC 60436 / EN 60436

٥-٢ ينطبق هذا القسم على المنتجات المزودة بخاصية .Wifi

نطاق التردد 2.4 جيجا هرتز
قوة التوصيل القصوى: > 100 ميجاوات
إعلان المطابقة لـ CE. تصرح شركة Arcelik A.S بموجب هذا، أن هذا الجهاز متوافق مع التوجيه EU/2014/53.
النص الكامل لإعلان المطابقة للاتحاد الأوروبي موجود على الموقع الإلكتروني:

المنتجات، العناوين
support.beko.com

٦-٢ ملصق الطاقة

يمكنك الوصول إلى المعلومات الفنية حول المنتج عن طريق مسح رمز الاستجابة السريعة الموجود على ملصق الطاقة باستخدام جهاز محمول متصل بالإنترنت. 

٣ المواصفات الفنية

سعة الغسيل القصوى: تمت الإشارة إليها على ملصق الطاقة وبطاقة الاستخدام السريع ضمن جدول الدورة.
الطول: 82-87
العرض: 60
العمق: 60
الإدخال الكهربائي: 220-240 فولت ~ / 50 هرتز
الطاقة الإجمالية: 1800-2100 واط
طاقة السخين: 1800 واط
إجمالي التيار: 11 أمبير *
قوة المضخة: 90 واط
قوة مضخة الصرف: 30 واط *
* للحصول على قيم كهربائية مفصلة، تحقق من ملصق النوع على باب الماكينة.
ضغط الماء 0.3-10 بار
(= 3-100 نيوتن / سم ² = 1.0-0.03 ميغا باسكال)

قد يتم تعديل المواصفات الفنية دون إشعار مسبق لتحسين جودة المنتج.

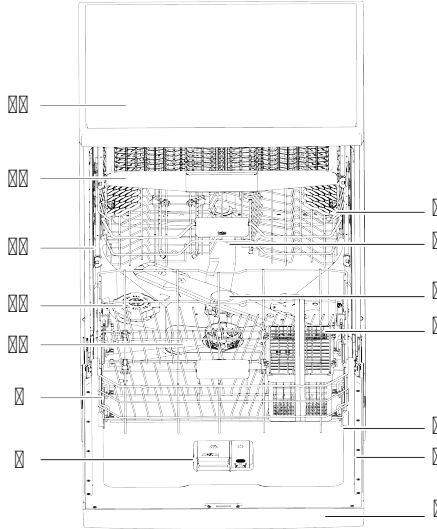


الأرقام الموجودة في الدليل تخطيطية وقد لا تكون متوافقة تمامًا مع المنتج.



القيم المقدمة مع الجهاز أو المستندات المصاحبة له هي قراءات مخبرية وفقًا للمعايير المعنية. قد تختلف هذه القيم حسب الاستخدام والظروف التخطيطية.





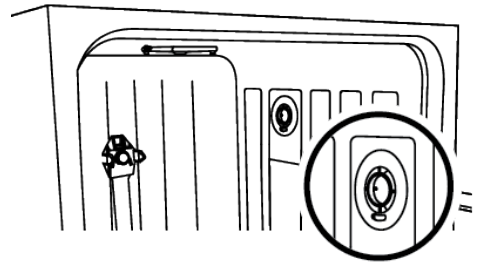
- ٢ ذراع الرش العلوي
- ٤ سلة أدوات المائدة
- ٦ ملصق النوع
- ٨ حجرة المنظفات
- ١٠ الفلاتر
- ١٢ قضيب السلة العلوية
- ١٤ الرف العلوي

- ١ السلة العلوية
- ٣ ذراع الرش السفلي
- ٥ الباب
- ٧ لوحة التحكم
- ٩ السلة السفلية
- ١١ غطاء حجرة الملح
- ١٣ سلة أدوات المائدة السقفية (وفقاً للطراز)

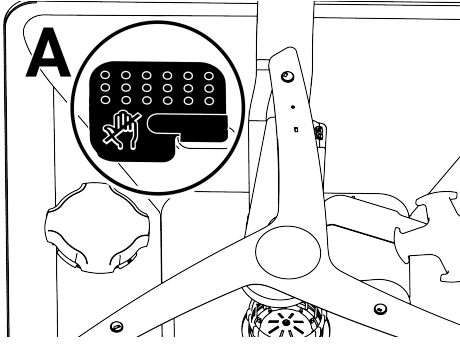


شكل توضيحي ١:

15. نظام التجفيف بالمروحة
(حسب الطراز)



يختلف ملصق النوع وفقاً للطراز.



٥ التركيب

١-٥ الموقع الصحيح للتثبيت

- يجب ألا يكون هناك أي أبواب قابلة للقفل أو منزلقة أو مفصليّة في المكان الذي تم تركيب المنتج فيه، مما قد يعيق فتح الباب بالكامل.
- ضع المنتج على سطح صلب ومستو مع قدرة تحمل كافية! يعد وضع الماكينة على سطح مستو أمرًا ضروريًا حتى يتم إغلاق الباب بشكل صحيح ومحكم.
- لا تقم بتركيب المنتج في بيئات تقل درجة الحرارة فيها عن 0 درجة مئوية.
- ضع المنتج على أرضية صلبة. لا تضع المنتج على سجادة طويلة الوبر أو أسطح مماثلة.
- اختر مكانًا يمكنك من خلاله تحميل وتفريغ الأطباق بسهولة وسرعة.
- ضع المنتج بالقرب من الصنبور والصرف. اختر موقع المنتج بحيث لا تغيره بعد توصيله.

لا تضع المنتج على سلك الطاقة. قد يتعرض الكابل للتلف، مما يتسبب في خطر حدوث صدمة كهربائية أو نشوب حريق.

٢-٥ التوصيل بإمدادات المياه

- لمنع الأوساخ (الرمال والطين والصدأ وما إلى ذلك) من شبكة المدينة أو نظام إمداد المياه الخاص بك من إتلاف الجهاز وأطباقك، نوصي بتركيب فلتر على مدخل المياه.
- الحد الأقصى لدرجة حرارة مدخل المياه المسموح بها:
- مع الطرز ذات خاصية AquaSafe+، تصل درجة الحرارة إلى 60 درجة مئوية،
- وما يصل إلى 25 درجة مئوية للطرز الأخرى.

اقرأ قسم "تعليمات الأمان" أولاً!



يتحمل العميل مسؤولية إعداد التركيبات الكهربائية والمياه النظيفة ومياه الصرف الصحي للمكان الذي سيتم وضع المنتج فيه. إذا كانت التركيبات الكهربائية وتركيب المياه النظيفة وتصريف المياه غير مناسبة، فاتصل بكهربائي وسباك مؤهل لإجراء الترتيبات اللازمة، قبل الاتصال بالخدمة المعتمدة لجعل المنتج جاهزًا للاستخدام.

يجب أن يتم التركيب والتوصيلات الكهربائية بواسطة وكيل الخدمة المعتمد. لا يمكن تحميل الشركة المصنعة المسؤولية عن أي أضرار قد تنشأ عن العمليات التي يقوم بها أشخاص غير مصرح لهم.



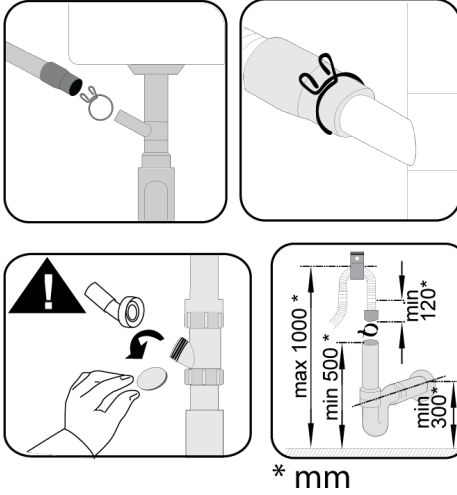
قبل تثبيت المنتج، افحص المنتج بحثًا عن أي تلف. لا تقم بتثبيت المنتج في حالة تلفه. المنتجات التالفة تشكل خطرًا على سلامتك.



بالنسبة للطرز القائمة بذاتها والتي توضع تحت المنضدة، لا تقم بإزالة لوحة الركل الخاصة بالجهاز، فسيؤدي هذا إلى إبطال الضمان.



- عند وضع المنتج في مكانه بعد التركيب أو التنظيف، تأكد من أن خراطيم مدخل المياه وخراطيم الصرف غير مطوية أو مضغوطة أو مكسورة.
- احرص على عدم إتلاف الأرضية والجدار والأثاث وما إلى ذلك عند وضع المنتج. لا تمسك الباب أو اللوحة لتحريك المنتج.

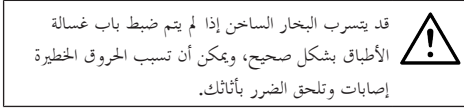


* mm

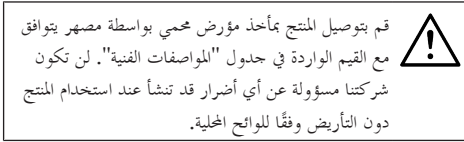
يجب أن يكون مصرف مياه الصرف متصلاً بالصرف الصحي ويجب ألا يكون متصلاً بالمياه السطحية.

٤-٥ ضبط الأقدام

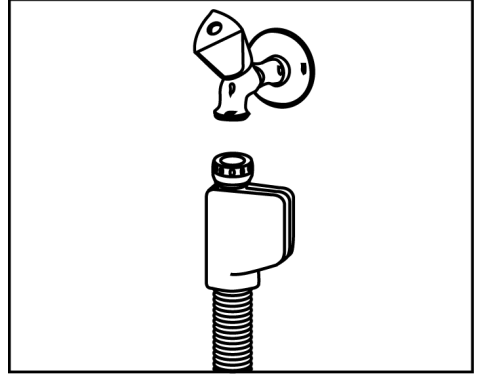
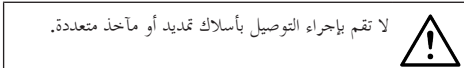
إذا لم يتم إغلاق باب المنتج بشكل صحيح أو اهتز عند دفعه برفق بيديك، فهذا يعني أن الأقدام غير مضبوطة. اضبط أقدام المنتج كما هو موضح في دليل التركيب المرفق مع المنتج.



٥-٥ التوصيل الكهربائي



- يجب أن يتوافق التوصيل مع اللوائح الوطنية.
- يجب أن يكون من السهل الوصول إلى قابس سلك الطاقة بعد التركيب.
- قم بتوصيل المنتج بمقبس مؤرض محمي بمصهر 16 أمبير.
- يجب أن يكون الجهد المحدد مكافئاً لجهد التيار الكهربائي لديك.



• قم بحماية AquaSafe+ من تسرب المياه عند مدخل الخرطوم. يجب منع تلامس الماء مع صندوق الصمام الخاص بالنظام. وإلا فإن المكونات الكهربائية سوف تتلف.

- لا تقم بتقصير الخرطوم بأي شكل من الأشكال أو تمديده بأجزاء إضافية، حيث أن الخرطوم يحتوي على توصيلات ومكونات كهربائية.
- في حالة تلف نظام، أفضل المنتج واتصل بوكيل الخدمة المعتمد.

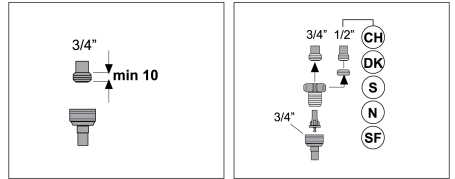
يجب عدم توصيل غسالة الأطباق بأجهزة الماء الدافئ أو سخانات المياه الجارية.

ملاحظة: لا تستخدم خرطوم إدخال مياه قديماً أو مستعملاً على المنتج الجديد. استخدم خرطوم إدخال الماء الجديد المزود مع المنتج. لا تجعل الخراطيم تتشابك.

ملاحظة: قم بتوصيل خرطوم إدخال المياه مباشرة بصنبور الماء. يجب أن يكون الضغط الذي يتم توفيره من الصنبور 0,3 على الأقل ولا يزيد عن 10 بار. إذا تجاوز ضغط الماء 10 بار، يجب تركيب صمام تخفيض الضغط.

ملاحظة: يجب تثبيت خرطوم إمداد المياه والصرف بإحكام وعدم تعرضهما للتلف.

ملاحظة: بعد إجراء التوصيلات، افتح الصنبور بالكامل وتحقق من عدم وجود تسرب للمياه.



٣-٥ التوصيل بتصريف المياه

يمكن توصيل خرطوم تصريف المياه مباشرة بتصريف مياه الصرف الصحي أو بتصريف الحوض. للحصول على معلومات أكثر تفصيلاً، راجع تعليمات التركيب المرفقة مع جهازك.

يجب استبدال سلك الطاقة التالف بواسطة خدمة معتمدة.



٦ التحضير

اقرأ قسم "تعليمات الأمان" أولاً!



١-٦ اقتراحات لتوفير الطاقة

ستساعدك المعلومات التالية على استخدام المنتج بطريقة صديقة للبيئة وموفرة للطاقة.

قم بإزالة جميع النفايات الخشنة قبل وضع الأطباق في الغسالة.

لا يُنصح بالتنظيف المسبق للأطباق قبل تحميلها في الغسالة لأن ذلك سيستهلك الطاقة والمياه.



يستهلك غسل الأطباق في غسالة الأطباق طاقة ومياه أقل من غسلها يدويًا.



قم بتشغيل الجهاز بعد تحميله بالكامل.

انتبه إلى "معلومات الدورة وجدول متوسط الاستهلاك" عند اختيار الدورة.

لا تستخدم كمية من المنظفات أكثر من الموصى بها على عبوة المنظفات.

٢-٦ نظام معالجة عسر الماء

المنتج مزود بنظام معالجة عسر الماء الذي يقلل من صلابة المياه. يعمل هذا النظام على تخفيف الماء إلى المستوى المطلوب لغسل الأطباق إلى الجودة المطلوبة.

يجب تخفيف الماء الرئيسي إذا كانت صلابته أعلى من 7 درجات مئوية. وإلا، فسوف تتراكم الأيونات الصلبة على أواني الغسيل وقد تؤثر على أداء الغسيل والشطف والتجفيف في الغسالة.



ضبط نظام معالجة عسر الماء

سيتم تحسين كفاءة الغسيل عند ضبط نظام تخفيف الماء بشكل صحيح. اقرأ القسم الخاص بضبط نظام معالجة عسر الماء أولاً.

يمكن تجديد نظام معالجة المياه في جميع الدورات أثناء خطوة التجفيف. عند إجراء التجديد، تزداد مدة الدورة واستهلاك الطاقة والمياه. بالنسبة لعملية التجديد، يوضح الجدول أدناه وتيرة عملية التجديد والحد الأقصى للوقت الإضافي واستهلاك المياه والطاقة اعتمادًا على استهلاك المياه لدورة Eco 50 درجة مئوية عند تشغيل غسالة الأطباق في الظروف القياسية مع إمداد مياه يبلغ 14 درجة.

استهلاك الماء الإجمالي (لتر)	الوقت الإضافي (دقيقة)	التحديد بعد دورة	Eco 50 درجة مئوية استهلاك الماء الإجمالي (لتر)
3.0	5	5	12.3-14.7
3.0	5	6	9.6-12.2
3.0	5	7	9.0-9.5
3.0	5	8	8.0-9.0
3.0	5	9	7.0-7.9

1. عندما يكون الباب مغلقًا، اضغط أولاً على زر التشغيل/الإيقاف لتشغيل الجهاز، ثم اضغط على زر التشغيل/الإيقاف والزرين P2 معًا لمدة 3 ثوانٍ لتنشيط القائمة.

2. انتقل إلى الوضع "r" على الشاشة بالضغط على مفتاح P2.

3. اضبط على المستوى المناسب عن طريق اختيار أحد المواضع "r: 1" أو "r: 2" أو "r: 3" أو "r: 4" أو "r: 5" باستخدام مفتاح البرنامج P3.

للمحفظ، اخرج من قائمة الإعدادات بالضغط على زر التشغيل/الإيقاف لمدة 3 ثوانٍ. سيتم حفظ إعداداتك تلقائيًا.

بالنسبة لاستهلاك المياه في دورة Eco 50 درجة مئوية لغسالة الأطباق الخاصة بك، راجع معلومات الدورة وجدول متوسط قيم الاستهلاك الموجود في جدول الدورات.

٣-٦ ضبط نظام معالجة عسر الماء

سيؤدي ضبط نظام تخفيف الماء بشكل صحيح إلى تحسين أداء الغسيل والشطف والتجفيف في غسالة الأطباق.

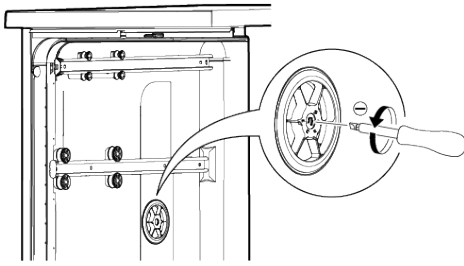
ملاحظة! لضبط النظام، تعرف أولاً على مستوى عسر الماء لديك من مركز الخدمة المعتمد في منطقتك وقم بضبطه على النحو التالي.

بعد تحديد عسر الماء:

مؤشر مستوى عسر الماء	العسر الفرنسي dF°	العسر الألماني dH°	العسر الإنجليزي de°	مستوى عسر الماء
اضبط إعداد عسر الماء على الموضع 1 بالضغط على مفتاح التحديد. (r1)	0-8	0-4	0-5	0. المستوى
اضبط إعداد عسر الماء على الموضع 1 بالضغط على مفتاح التحديد. (r1)	9-13	5-7	6-9	1. المستوى
اضبط إعداد عسر الماء على الموضع 2 بالضغط على مفتاح التحديد. (r2)	14-22	8-12	10-15	2. المستوى
اضبط إعداد عسر الماء على الموضع 3 بالضغط على مفتاح التحديد. (r3)	23-27	13-15	16-19	3. المستوى
اضبط إعداد عسر الماء على الموضع 4 بالضغط على مفتاح التحديد. (r4)	28-34	16-19	20-24	4. المستوى
اضبط إعداد عسر الماء على الموضع 5 بالضغط على مفتاح التحديد. (r5)	35-90	20-50	25-62	5. المستوى

الجدول 1: جدول إعداد مستوى عسر الماء

تعديل عسر المياه ميكانيكيًا



يتم استخدام إعداد العناية بالأواني الزجاجية لتغيير عسر ماء الغسيل المخفف مسبقًا في غسالة الأطباق. قم بإجراء الضبط وفقًا لإعدادات عسر الماء. قم بإجراء التعديل باستخدام مفك براغي عريض ومسطح. استخدم مفك البراغي لتشغيل مفتاح تعديل العناية بالأواني الزجاجية الميكانيكي. ما عليك سوى تحويل المفتاح الميكانيكي إلى نفس موضع إعداد عسر الماء. مثال:

اضبط المفتاح الميكانيكي لضبط العناية بالأدوات الزجاجية على الوضع 3 لإعداد عسر الماء "r3"

اضبط المفتاح الميكانيكي لضبط العناية بالأدوات الزجاجية على الوضع 4 لإعداد عسر الماء "r4"

٤-٦ تعبئة الملح

يجب تجديد نظام معالجة عسر المياه حتى تعمل الماكينة بنفس الأداء في جميع الأوقات. يستخدم ملح غسالة الأطباق لهذا الغرض.

باستخدام مفك براغي مسطح الرأس، أدر مفتاح إعداد التعديل إلى نفس موضع مستوى العسر الذي حدده على لوحة التحكم. على سبيل المثال، إذا كان الإعداد الموجود على لوحة التحكم هو 3، فقم بتشغيل مفتاح إعداد التعديل إلى 3.

- إذا كانت درجة عسر الماء الذي تستخدمه أعلى من 50 درجة (الدرجة الفرنسي) أو إذا كنت تستخدم مياه الآبار، فيجب عليك استخدام الفلاتر وأجهزة تنقية المياه.
- إذا كانت درجة عسر الماء الذي تستخدمه أقل من 7 درجات، فلن تحتاج إلى استخدام الملح في غسالة الأطباق. في هذه الحالة، سيعمل ضوء مؤشر انخفاض الملح الموجود على لوحة التحكم بغسالة الأطباق بشكل مستمر.
- إذا كان إعداد عسر الماء لديك عند المستوى 1، فسيظل "ضوء مؤشر انخفاض الملح" قيد التشغيل بشكل مستمر حتى لو لم تكن بحاجة إلى استخدام الملح. إذا قمت بإضافة الملح في هذا الوضع، فلن يستهلك الملح ولن يضيء المصباح.

ملاحظة! إذا قمت بتغيير المنزل، فقد تحتاج إلى ضبط إعداد عسر الماء في جهازك مرة أخرى وفقًا لعسر الماء في المكان الذي تنتقل إليه، مع مراعاة المعلومات الواردة أعلاه. إذا تم ضبط إعداد عسر الماء الخاص بجهازك من قبل، فسيتم عرض آخر إعداد لعسر الماء على لوحة عرض غسالة الأطباق.

استخدم فقط الملح المخفف الخاص للاستخدام في غسالات الأطباق.



1. عندما تمتلئ الحجرة، أعد الغطاء وأغلقه عن طريق تدويره.



يجب أن يتم إضافة الملح قبل بدء تشغيل الجهاز مباشرة. بهذه الطريقة، يتم تنظيف المحلول الملحي الفائض على الفور ويتم منع خطر التآكل داخل الماكينة. إذا كنت لن تغسل على الفور، قم بتشغيل الغسالة وهي فارغة وبدون منظف في أقصر دورة.



اعتمادًا على أحجام جزيئات الملح المختلفة من العلامات التجارية المختلفة الموجودة في السوق وصلاية الماء، قد يستغرق الأمر عدة ساعات حتى يذوب الملح في الماء، ولهذا السبب، سيظل "مؤشر التحذير من نقص الملح" قيد التشغيل لفترة زمنية معينة بعد ملء الملح في الجهاز.

٥-٦ المنظف

يمكنك استخدام المنظفات المسحوقة والسائلة/العلامية والأقراص في الغسالة.



استخدم فقط المنظفات المخصصة للاستخدام في غسالات الأطباق. ننصحك بعدم استخدام المنظفات التي تحتوي على الكلور والفوسفات لأنها ضارة بالبيئة.

تعبئة المنظف

للحصول على نتائج غسيل وتخفيف جيدة، اتبع التعليمات الموجودة على عبوة المنظف. لمزيد من الأسئلة، اتصل بالشركة المصنعة للمنظفات.



لا تضع المذيبات في حجرة المنظفات. هناك خطر الانفجار!

ضع المنظف في حجرة المنظف على النحو التالي مباشرة قبل تشغيل الجهاز.

1. افتح باب حجرة المنظف عن طريق دفع المزلاج إلى اليمين (A).

(حسب الطراز)

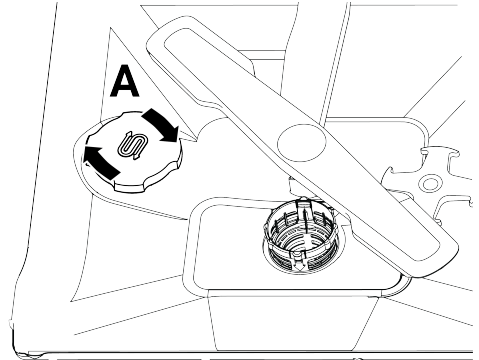
يوصى باستخدام أملاح التليين الحبيبية أو المسحوقة في نظام معالجة عسر الماء. لا تستخدم ملح مثل ملح الطعام والملح الصخري التي لا تذوب تمامًا في الماء، وإلا فقد يتدهور أداء النظام بمرور الوقت.



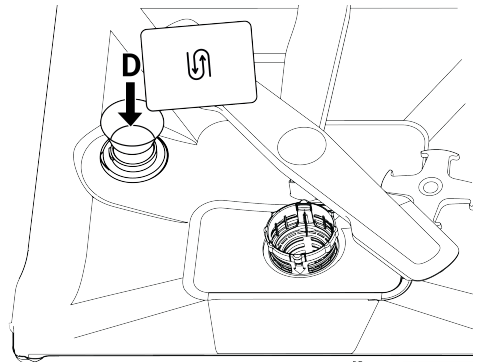
تتلى حجرة الملح بالماء عند تشغيل الجهاز. لذلك، قم بتعبئة حجرة الملح قبل بدء تشغيل الجهاز.



1. في البداية قم بإزالة السلة السفلية لتحميل الملح المخفف.
2. افتح غطاء حجرة الملح عن طريق إدارته عكس اتجاه عقارب الساعة (A).

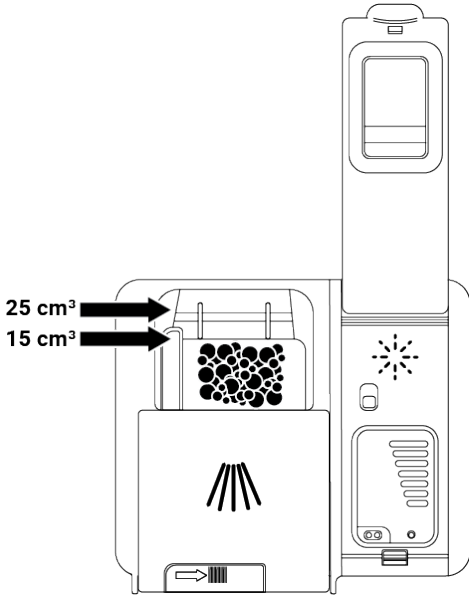


3. قم بإضافة لتر واحد فقط من الماء إلى حجرة الملح عند استخدام جهازك لأول مرة.
4. امأ حجرة الملح بالملح (D). حرك ملعقة لتسريع ذوبان الملح في الماء.

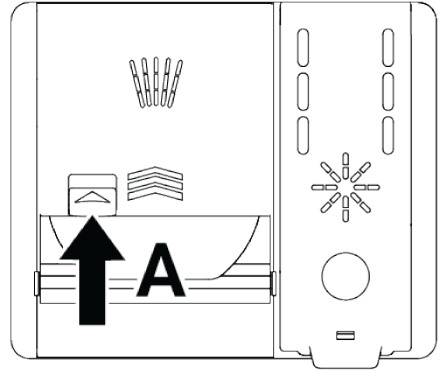
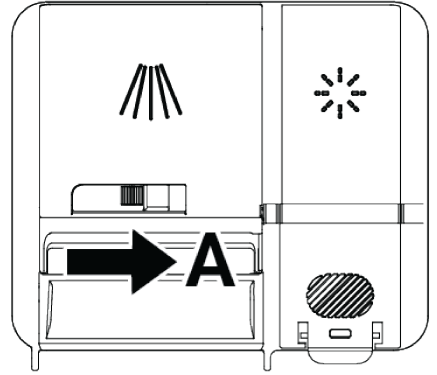


يمكنك وضع حوالي 2 كجم من الملح المخفف في حجرة الملح.





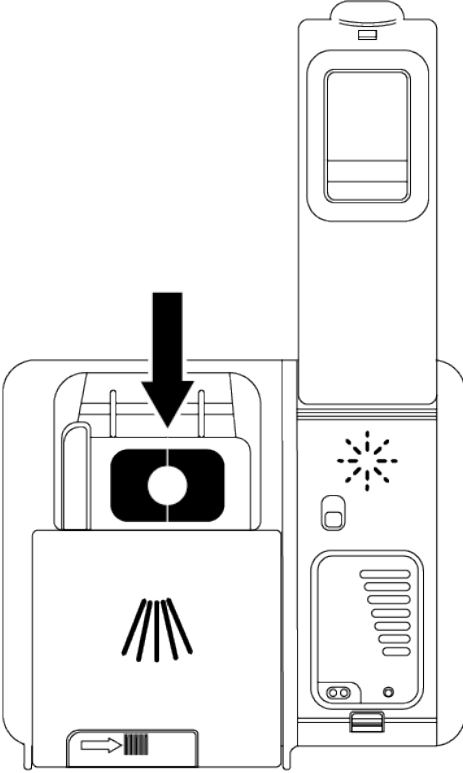
3. أغلق غطاء حجرة المنظف عن طريق دفعه في اتجاه السهم. يُسمع صوت "نقرة" عند إغلاق الغطاء.



2. ضع الكمية المحددة من المسحوق أو السائل/الجل أو أقراص المنظفات في الحجرة.

توجد خطوط مستوية داخل حجرة المنظف لمساعدتك على استخدام الكمية الصحيحة من مسحوق المنظفات. تحتوي حجرة المنظف على 45 سم مكعب من المنظف عند تحميلها بالكامل. املا حجرة المنظف حتى خطوط المستوى 15 سم مكعب أو 25 سم مكعب من المنظف، اعتماداً على مدى امتلاء الغسالة و/أو مدى اتساخ الأطباق. إذا تم استخدام منظف أقراص، فإن قرصاً واحداً يكفي.

للفولاذ المقاوم للصدأ. تعمل هذه الأقراص حتى مستوى معين من عسر الماء (21 درجة). يجب استخدام ملح تخفيف الماء ومساعد الشطف مع أقراص التنظيف فوق هذا المستوى.
يتم الحصول على أفضل أداء للغسيل في غسالات الأطباق باستخدام المنظفات ومساعد الشطف وملح تخفيف الماء كل على حدة.



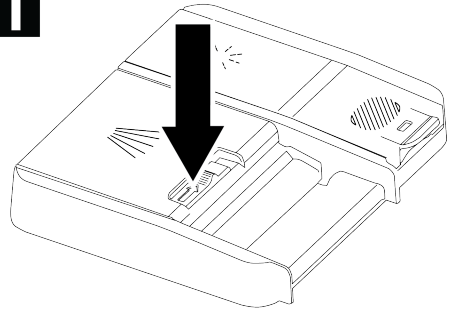
عند استخدام المنظفات اللوحية، اتبع تعليمات الشركة المصنعة الموجودة على عبوة المنظف.

عند استخدام أقراص منظفة، اتصل بالشركة المصنعة للمنظفات إذا كانت أطباقك مبللة عند انتهاء دورة الغسيل و/أو إذا لاحظت وجود بقع جيرية، خاصة على الزجاج.

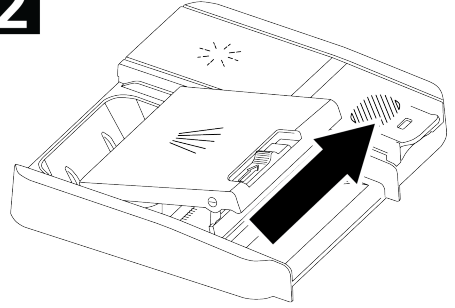
عند التغيير من منظف أقراص إلى منظف مسحوق:

- تأكد من امتلاء حجرة الملح ومساعد الشطف.
- اضبط إعداد عسر الماء على أعلى موضع وقم بتشغيل دورة الغسيل بينما تكون الغسالة فارغة.
- بعد انتهاء دورة الغسيل الفارغة، اقرأ دليل التعليمات واضبط إعداد عسر الماء مرة أخرى وفقًا لمياه الشبكة.
- اضبط إعداد مساعد الشطف المناسب.

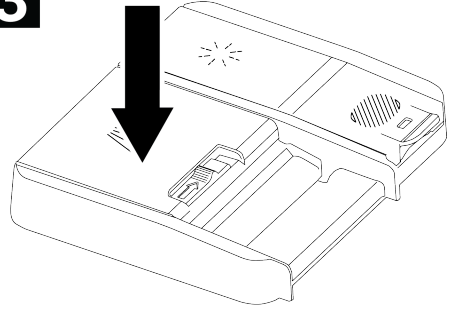
1



2



3



نظرًا لأن قابلية ذوبان المنظفات اللوحية تختلف وفقًا لدرجة الحرارة والوقت، استخدم دائمًا مسحوقًا أو منظفًا سائلًا/جلاً في دورات قصيرة دون غسل مسبق.

منظفات الأقراص

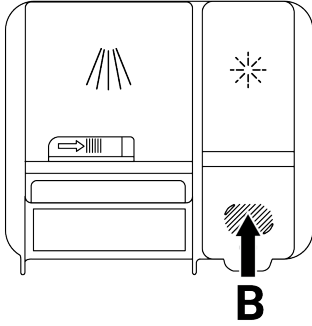
بالإضافة إلى المنظفات اللوحية التقليدية، هناك أيضًا منظفات أقراص في السوق تحتوي على ملح تخفيف الماء و/أو مساعد الشطف. كما يحتوي بعضها أيضًا على مكونات خاصة مثل المواد الحافظة للزجاج والمواد الحافظة

٦-٦ مساعد الشطف

مساعد الشطف المستخدم في غسالات الأطباق عبارة عن مركب خاص لتحسين كفاءة التحفيف ومنع بقايا الماء أو الترسبات الكلسية على الملابس المغسولة. لهذا السبب، تأكد من وجود مساعد الشطف في حجرة مساعد الشطف واستخدم فقط مساعد الشطف المخصص للاستخدام في غسالات الأطباق.

تعبئة مساعد الشطف

1. افتح غطاء مساعد الشطف باستخدام المزلاج.



B

4. قم بزيادة الإعداد إذا ظهرت علامات مائية على الأواني الفخارية بعد الغسيل، أو قم بتقليله إذا بقيت علامة زرقاء عند مسحها باليد. تم ضبط هذا الإعداد على الموضع 3 في المصنع.

تم توضيح إعداد مساعد الشطف تحت عنوان "ضبط كمية مساعد الشطف" في قسم تشغيل الماكينة.



امسح أي مادة مساعدة للشطف منسكبة خارج الحجرة. سيؤدي الانسكاب العرضي لمادة الشطف إلى ظهور رغوة وتقليل أداء الغسيل.



٦-٧ أغراض غير مناسبة للغسيل في غسالة الأطباق

- لا تغسل الأطباق الملوثة برماد السحائر أو بقايا الشمع أو الورنيش أو الطلاء أو المواد الكيميائية وما إلى ذلك في الجهاز.
- لا تغسل الشوك والملاعق والسكاكين ذات المقابض الخشبية أو العظمية والأجزاء المصققة والأجزاء البلاستيكية غير المقاومة للحرارة والأواني النحاسية والبيوترية في الماكينة.

كما هو الحال مع الغسيل اليدوي، قد تؤدي غسالة الأطباق إلى تغيير لون وتشويه المطبوعات المزخرفة على البورسلين والألنيوم والفضة. قد تفقد بعض أنواع الزجاج والبولورات الرقيقة شفافيتها بمرور الوقت. نوصي بإيلاء اهتمام خاص للتأكد من أدوات المائدة الجديدة التي تشتريها مناسبة للغسيل في غسالة الأطباق.

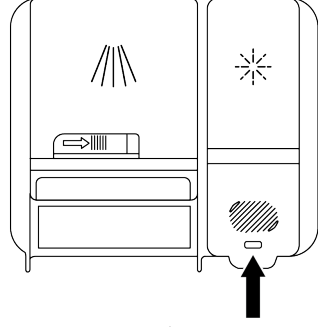


٦-٨ وضع الأطباق في غسالة الصحون

إذا قمت بوضع الأطباق بشكل صحيح بما يتوافق مع قدرة الغسيل في غسالة الأطباق، فسوف تحقق أفضل استفادة من الجهاز من حيث استهلاك الطاقة وأداء الغسيل والتجفيف.

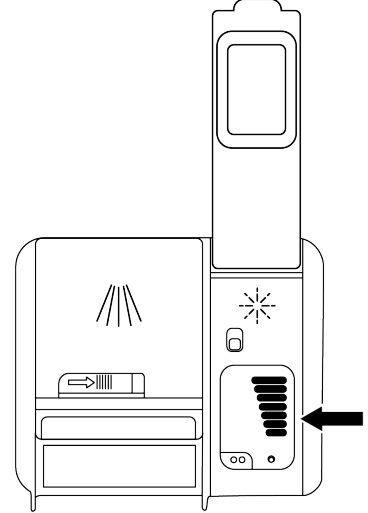
- قم بإزالة أي بقايا طعام (العظام، نواة الفاكهة، وما إلى ذلك) من الأطباق قبل وضعها في الجهاز.

1



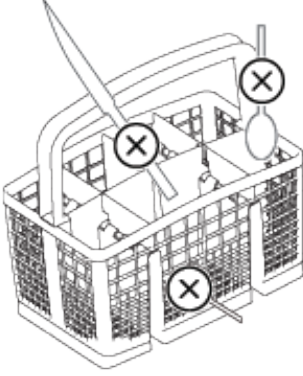
2. امأ الحجرة إلى المستوى الأقصى.

2



3. أغلق غطاء الحجرة بالضغط عليه برفق مقابل النقطة (B).

وضع غير صحيح



- إذا أمكن، ضع العناصر الرفيعة والضيقة في الأجزاء الوسطى من السلال.
- ضع العناصر المتسخة والكبيرة جدًا في السلة السفلية والأشياء الصغيرة والحساسة والخفيفة في السلة العلوية.
- ضع أوعية عميقة مثل الأوعية والأكواب والأواني بحيث تكون أفواهاها للأسفل، وهذا يمنع تراكم الماء فيها.

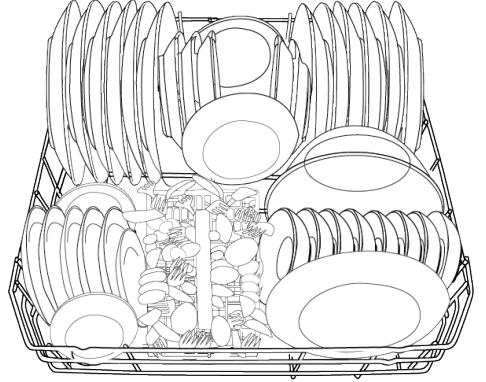
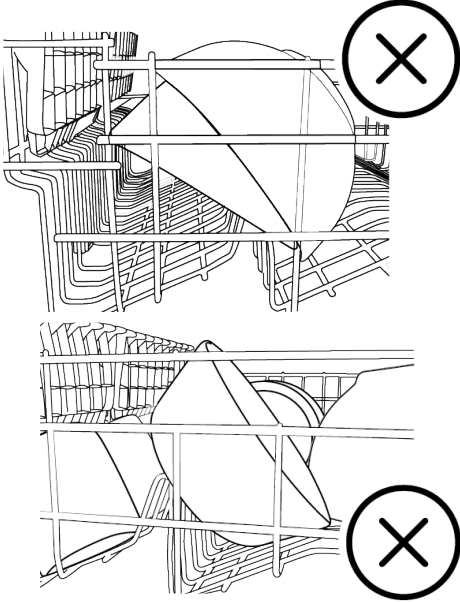


لتجنب الإصابة المحتملة، ضع دائمًا الأطباق الطويلة والمدبية مثل شوكات التقديم وسكاكين الخبز وما إلى ذلك في سلة أدوات المائدة بحيث يكون الطرف المدبب للأسفل أو أفقيًا على سلال غسل الأطباق.

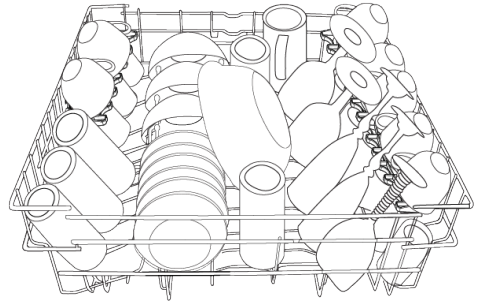
قم بإفراغ الأطباق في السلة السفلية أولاً ثم الأطباق الموجودة في السلة العلوية.

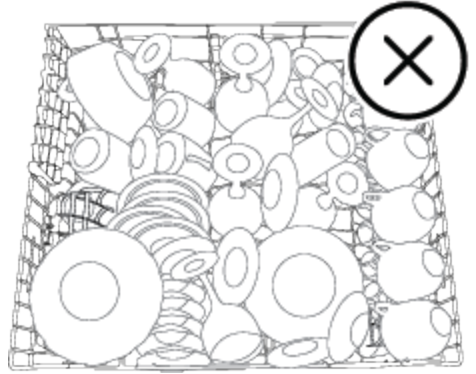
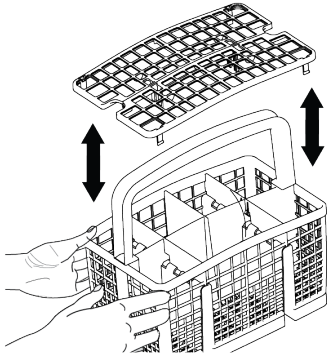
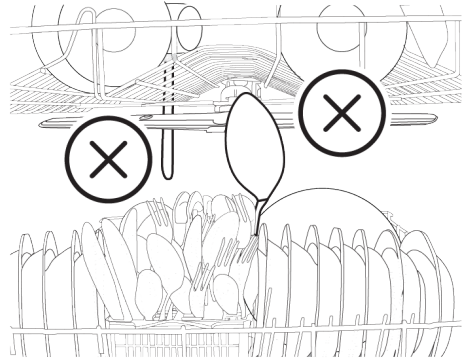
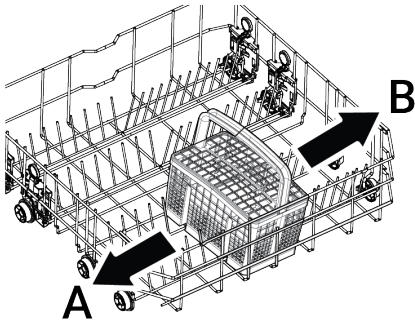
أمثلة على تخطيط السلة البديلة

السلة السفلية



السلة العلوية





٦-١٠ سلة أدوات المائدة

(حسب الطراز)

تم تصميم سلة أدوات المائدة خصيصًا للغسيل الأنظف للسكاكين والشوك والملاعق وما إلى ذلك.

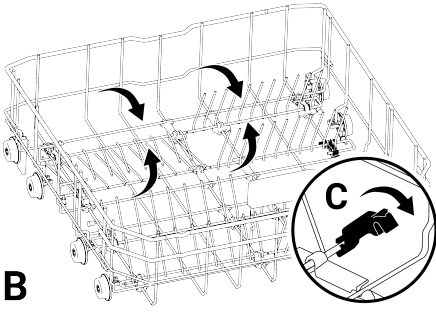
بفضل الميزة المتحركة (A, B) لسلة أدوات المائدة، يمكنك إنشاء مناطق أوسع عند وضع أطباقك في السلة السفلية ومساحة مفتوحة لأطباقك بأحجام مختلفة. إذا كنت ترغب في وضع المزيد من أدوات تناول الطعام، يمكنك طي الفواصل إلى الجانب (C).

٦-٩ سلة أدوات المائدة

(حسب الطراز)

تم تصميم سلة أدوات المائدة خصيصًا للغسيل الأنظف للسكاكين والشوك والملاعق وما إلى ذلك.

بفضل الميزة المتحركة (A, B) لسلة أدوات المائدة، يمكنك إنشاء مناطق أوسع عند وضع أطباقك في السلة السفلية ومساحة مفتوحة لأطباقك بأحجام مختلفة.



B

قد يؤدي وضع الأسلاك في الوضع الأفقي عن طريق تثبيتها من أطرافها إلى ثنيها. لذلك، أمسك الأسلاك المركزية من الأسفل وادفعها في اتجاه السهم لإعادة تموضع الاستلقاء أو الوضع المستقيم.

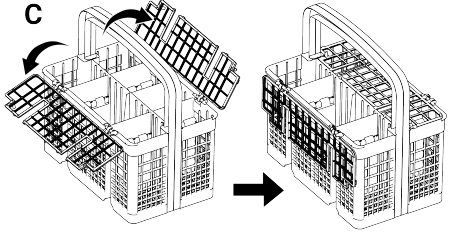
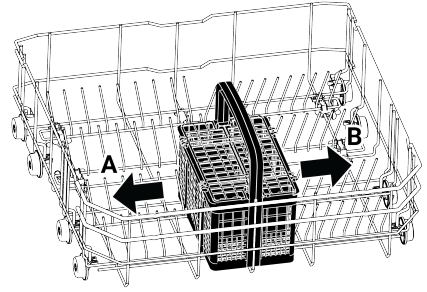
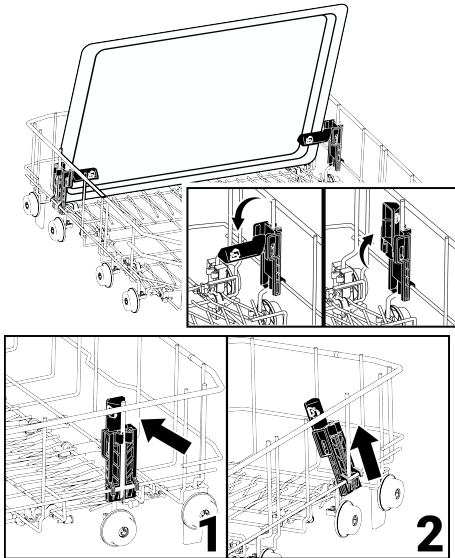


١٢-٦ دواعم غسل الصواني

(حسب الطراز)

يمكنك استخدام دعائم غسل الصواني إذا كنت تريد غسل صينية في السلة السفلية.

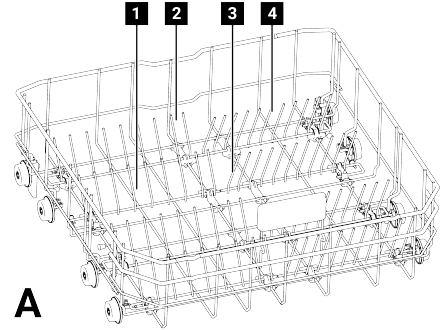
ارجع إلى قسم الوظائف الإضافية لتحديد الدورة والوظيفة المناسبة. يمكنك طي هذا الجزء عند عدم استخدامه لتسهيل وضع الأطباق الخاصة بك.



١١-٦ أسلاك سلة سفلية قابلة للطي

(حسب الطراز)

تم تصميم الأسلاك القابلة للطي الموجودة في السلة السفلية للألة، والمكونة من ستة أجزاء (A)، لتتمكن من وضع الأغراض الكبيرة مثل القدور والأوعية وغيرها بسهولة أكبر. إذا أردت، يمكنك إنشاء مساحات أكبر عن طريق طي كل قطعة على حدة أو كلها معاً.



A

لطي الأسلاك القابلة للطي في وضع الاستلقاء، ادفع الأسلاك في اتجاه الأسهم عن طريق تثبيتها في المنتصف (B). ارفع لأعلى لإعادة الأسلاك إلى الوضع المستقيم. ستستقر الأسلاك القابلة للطي مرة أخرى في المزلاج (C).

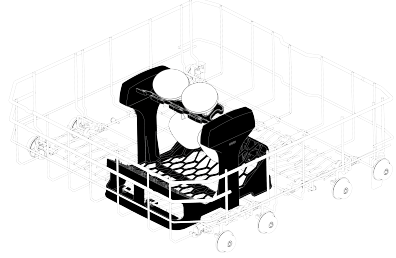
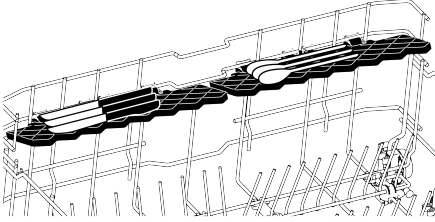
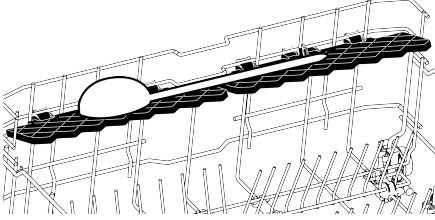
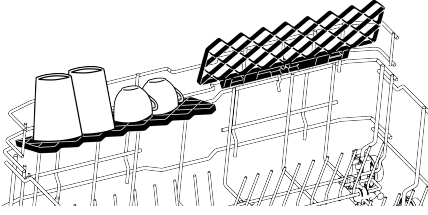
يمكنك أيضاً إزالة الجزء عند الحاجة كما هو موضح في الشكلين 1 و 2.

يجب إزالة دعائم غسيل الأطباق كما هو موضح في الشكلين 1 و 2 لاختبارات فحص الأداء التي يجب إجراؤها وفقاً للمواصفات القياسية.

١٣-٦ ملحق SoftTouch

(حسب الطراز)

يتيح ملحق SoftTouch الموجود في السلة السفلية للغسالة غسلًا آمنًا للأكواب المشعة.



١٤-٦ حامل زجاج السلة السفلية

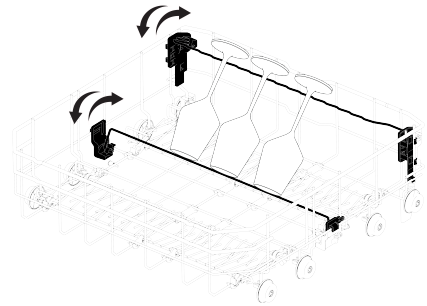
(حسب الطراز)

يتيح حامل الزجاج ذو السلة السفلية الموجود في السلة السفلية للغسالة غسلًا آمنًا للأكواب ذات الحجم الكبير والطويل.

يمكنك استخدام الرفوف كما يحلو لك من خلال وضعها لأعلى أو لأسفل، أو يمكنك إغلاقها لإنشاء مساحة كبيرة في السلة السفلية.



تأكد من أن ذراع الرش لا يضطدم بالأطباق الموضوعة على الرفوف



١٥-٦ سلة سفلية متعددة الأغراض / رف تقديم قابل لتعديل الارتفاع

(حسب الطراز)

يفضل هذا الملحق الموجود في السلة السفلية للغسالة، يمكنك بسهولة غسل أكوابك أو القطع الإضافية مثل المغارف الطويلة وسكاكين الخبز.

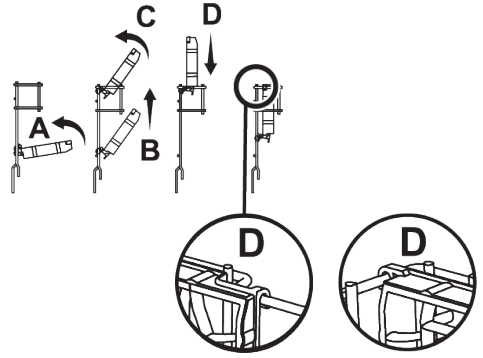
لإعادة الرفوف إلى الوضع المعلق؛

1. قم بطي الرف (A).
2. حرك الرف (B).
3. ضع الرف في الوضع العمودي (C).
4. قم بتحريك الرف لأسفل وأغلقه باستخدام الألسنة (D).

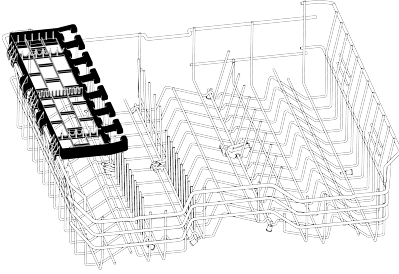
١٧-٦ رف الخدمة متعدد الوظائف للسلة العلوية

(حسب الطراز)

يفضل رف الخدمة متعدد الوظائف للسلة العلوية في جهازك، يمكنك تحميل وغسل أدوات الخدمة الطويلة وأدوات المطبخ بسهولة. أيضًا، تساعد مقصورات تثبيت الكؤوس المتوفرة على الجانب الأمامي لهذا الملحق، على وضع للأواني ذات الأحجام المناسبة في السلة العلوية بشكل أسهل.



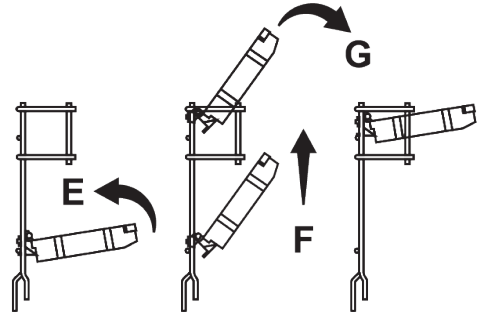
يمكنك تحويل الرف إلى الوضع المفتوح عن طريق القيام بنفس العمليات في الاتجاه المعاكس.



يمكنك إزالة رف الخدمة متعدد الوظائف للسلة العلوية عن طريق رفعه لأعلى عندما لا ترغب في استخدامه.

لضبط ارتفاع الرفوف:

1. قم ببطي الرف (E).
2. حرك الرف (F).



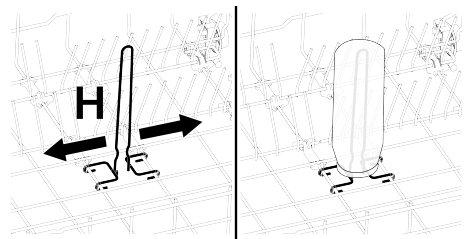
3. افتح الرف بالمستوى المطلوب (G).

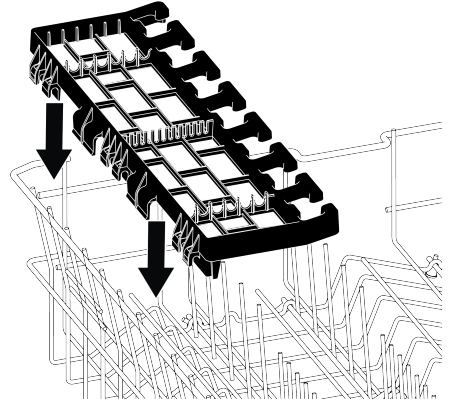
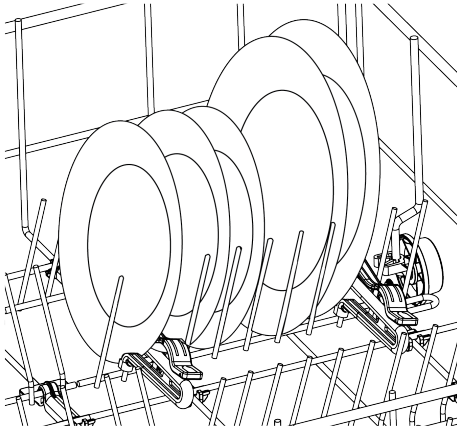
١٦-٦ سلة سفلية مع سلك الزجاجاة

(حسب الطراز)

يمكنك إعادة تثبيت رف الخدمة متعدد الوظائف للسلة العلوية على جانب السلة العلوية بسهولة لاستخدامه مرة أخرى.

تم تصميم سلك الزجاجاة ليسهل عليك غسل الأغراض ذات الفوهة العريضة والأشياء المرتفعة. في حالة عدم الاستخدام، يمكنك إزالة سلك الزجاجاة من السلة عن طريق سحبه للخارج من كلا الجانبين (H).





شكل توضيحي ٢:

قد يؤدي وضع الأسلاك في الوضع الأفقي عن طريق تثبيتها من أطرافها إلى ثنيها. وبالتالي، يُنصح بوضع الأسلاك في الوضع الأفقي أو الرأسي عن طريق تثبيتها من أسفلها.



١٨-٦ حامل الزجاجات والأطباق في السلة السفلية

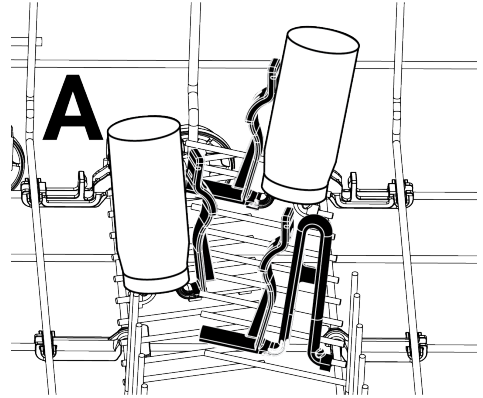
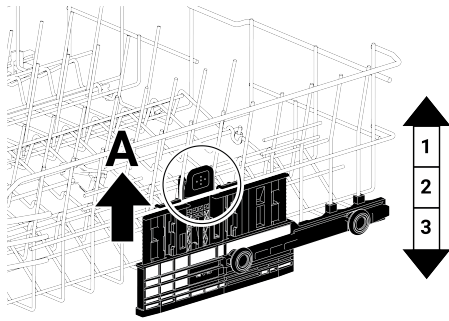
(حسب الطراز)

تم تصميم السلة السفلية للزجاجة وحامل الطبق (A) لتسهيل غسل الأطباق ذات الفوهات الضيقة والمرتفعة. بعد وضع الأسلاك القابلة للطي في الوضع الأفقي، يمكن وضع الزجاجات على حوامل الزجاجات. قم بتثبيت الزجاجات عن طريق إحكام ربطها بمشبك حامل الزجاجات كما هو موضح في الشكل أدناه.

١٩-٦ ضبط ارتفاع السلة العلوية

تم تصميم آلية ضبط ارتفاع السلة العلوية بحيث يمكنك إنشاء مساحات واسعة في الجزء العلوي أو السفلي من الماكينة عن طريق ضبط السلة لأعلى أو أسفل إما عندما تكون فارغة أو ممتلئة. يفضل هذه الآلية، يمكنك استخدام سلتك في ثلاثة أوضاع مختلفة، أي في الوضع السفلي أو الوسط أو العلوي.

1. لرفع السلة، أمسك أسلاك السلة واسحب السلة لأعلى بكلتا يديك بينما تكون السلة في الموضع الأدنى (A)
2. قم بتحرير السلة عندما تصل السلة إلى الموضع العلوي التالي من خلال "نفرة" يمكن سماعها من الأليتين اليمنى واليسرى. كرر نفس العملية إذا كان الارتفاع غير مناسب.

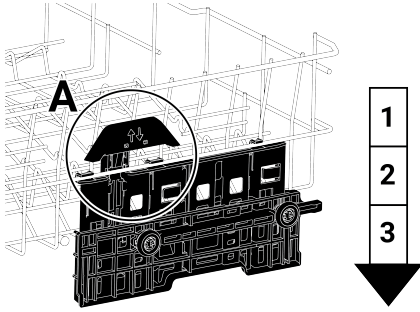


وعند وضع السلك القابل للطي في الوضع الرأسي، يمكنك وضع أطباقك دون إزالة الحوامل.

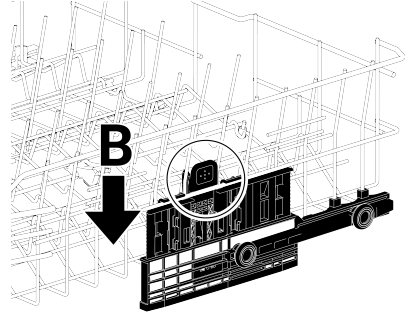
لخفض السلة، قم بما يلي عندما تكون السلة في وضع علوي؛

1. أمسك أسلاك السلة العلوية بكلتا يديك وارفع السلة لأعلى قليلاً، ثم اضغط وحرر المراجيح الموضحة في الشكل (B) في نفس الوقت.
2. أنزل السلة إلى الوضع السفلي التالي.

3. حرر السلة عندما تمسك بالوضع السفلي التالي.
كرر نفس العملية إذا كان الارتفاع غير مناسب.



1. لرفع السلة، أمسك أسلاك السلة واسحب السلة لأعلى بكلتا يديك بينما تكون السلة في الموضع الأدنى (B)
2. حرر السلة عندما تمسك بالموضع العلوي التالي بضغطة زر يمكن سماعها من الآليتين اليمنى واليسرى.
كرر نفس العملية إذا كان الارتفاع غير مناسب.



قد لا تعمل آلية الحركة بشكل صحيح عندما تكون السلة العلوية محملة بشكل زائد أو عندما يكون الحمل غير متوازن. وقد تنخفض إلى الموضع الأدنى التالي في ظروف أثقل.

تأكد من محاذاة آليات الضبط على يمين ويسار السلة العلوية.

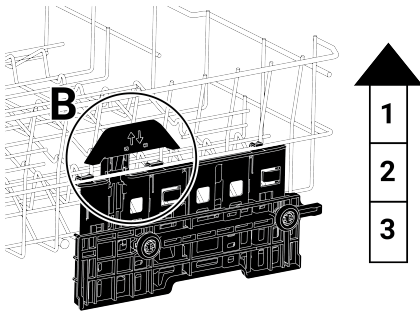
٢٠-٦ ضبط ارتفاع السلة العلوية

(حسب الطراز)

تم تصميم آلية ضبط ارتفاع السلة العلوية بحيث يمكنك إنشاء مساحات واسعة في الجزء العلوي أو السفلي من الماكينة عن طريق ضبط السلة لأعلى أو لأسفل إما عندما تكون فارغة أو ممتلئة. بفضل هذه الآلية، يمكنك استخدام سلتك في ثلاثة أوضاع مختلفة، أي في الوضع السفلي أو الوسط أو العلوي.

لخفض السلة، قم بما يلي عندما تكون السلة في وضع علوي؛

1. أمسك أسلاك السلة العلوية وارفع مقبض الآلية لأعلى كما هو موضح في الشكل (A).
2. أنزل السلة إلى الوضع السفلي التالي.
3. حرر السلة عندما تمسك بالوضع السفلي التالي.
كرر نفس العملية إذا كان الارتفاع غير مناسب.



قد لا تعمل آلية الحركة بشكل صحيح عندما تكون السلة العلوية محملة بشكل زائد أو عندما يكون الحمل غير متوازن. وقد تنخفض إلى الموضع الأدنى التالي في ظروف أثقل.

تأكد من محاذاة آليات الضبط على يمين ويسار السلة العلوية.

٢١-٦ ضبط ارتفاع السلة العلوية

(حسب الطراز)

ضع القطع الكبيرة، مثل القدر، في السلة السفلية. يمكنك تعديل ارتفاع السلة العلوية حسب حجم أطباقك. لضبط ارتفاع السلة، باستخدام عجلات السلة، افتح الحاملات الموجودة في نهاية قضبان السلة العلوية عن طريق تدويرها إلى الجانب وإزالة السلة. قم بتغيير موضع العجلات، وأعد إدخال السلة في القضيب وأغلق الحاملات.

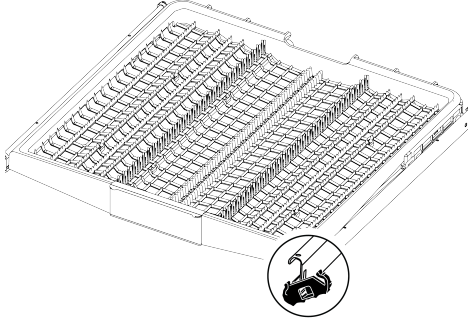
قد يؤدي وضع الأسلاك في الوضع الأفقي عن طريق تثبيتها من أطرافها إلى ثنيها. لذلك، أمسك الأسلاك المركزية من الأسفل وادفعها في اتجاه السهم لإعادةتها إلى وضع الاستلقاء أو الوضع المستقيم.



٢٤-٦ سلة أدوات المائدة

(حسب الطراز)

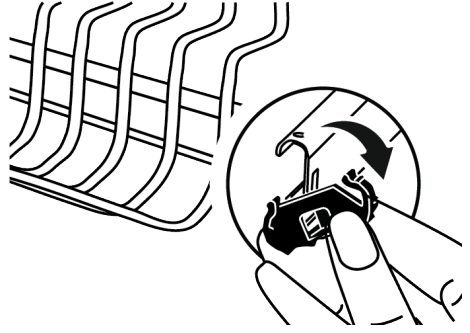
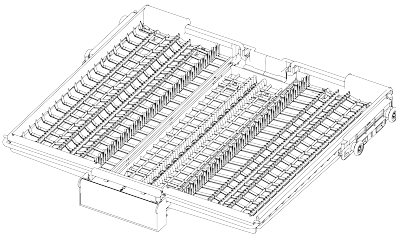
تم تصميم سلة أدوات المائدة السقفية لغسل الشوك والملاعق وما إلى ذلك عن طريق وضعها بين الأمشاط الموجودة على الصينية.



٢٥-٦ سلة أدوات المائدة

(حسب الطراز)

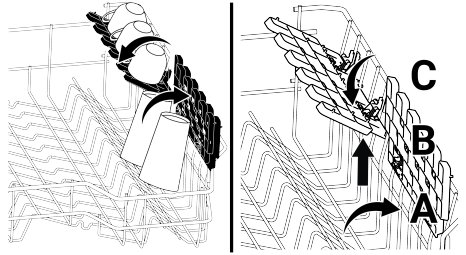
تم تصميم سلة أدوات المائدة السقفية لغسل الشوك والملاعق وما إلى ذلك عن طريق وضعها بين الأمشاط الموجودة على الصينية.



٢٢-٦ رف السلة العلوي قابل لتعديل ارتفاعه

(حسب الطراز)

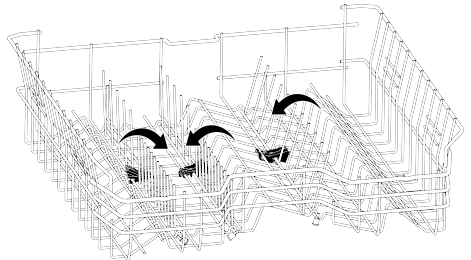
يمكنك استخدام الجوانب العلوية والسفلية للأرفف القابلة لضبط الارتفاع في السلة العلوية للغسالة حسب رغبتك عن طريق وضعها لأعلى أو لأسفل وفقاً لارتفاع الأطباق مثل الكؤوس والأكواب وما إلى ذلك. (A, B, C).

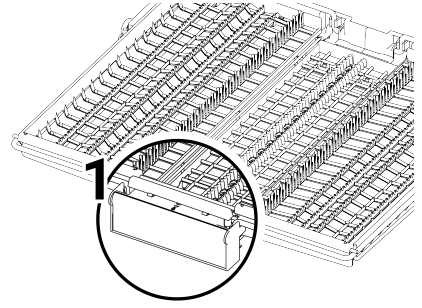
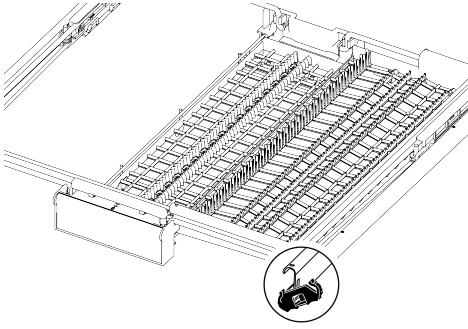


٢٣-٦ أسلاك السلة العلوية القابلة للطي

(حسب الطراز)

يمكنك استخدام الأسلاك القابلة للطي عندما تحتاج إلى مساحة أكبر في السلة العلوية للجهاز لأطباقك الكبيرة. لطي الأسلاك القابلة للطي في وضع الاستلقاء، أمسك الأسلاك في المنتصف وادفعها في اتجاه السهم الموجود في الصورة. ضع أطباقك الكبيرة في المساحة التي تم إنشاؤها. ارفع لإعادة الأسلاك إلى الوضع المستقيم.





عندما تكون الصينية الوسطى في الموضع السفلي، من الممكن وضع أطباق طويلة مثل فناجين القهوة والمغارف وما إلى ذلك على الصينية. عندما تكون الأدراج الجانبية مائلة إلى كلا الجانبين، فمن الممكن سحب المقبض والتأكد من رفع الدرج الأوسط وقفل النظام.

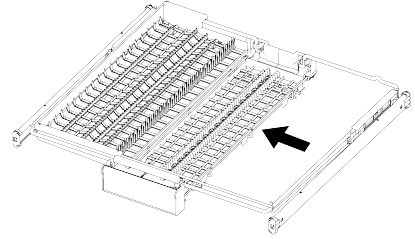
٢٦-٦ ذراع الرش السفلي

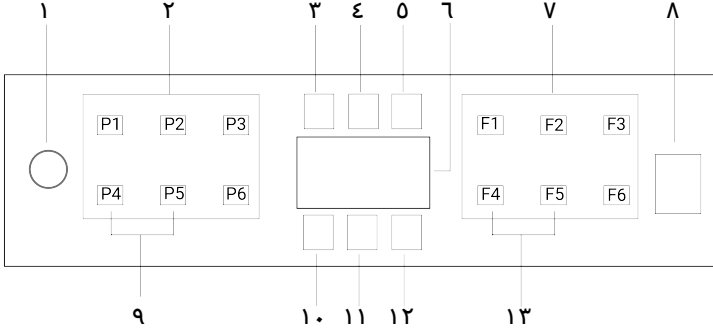
يقوم ذراع الرش السفلي بغسل الأطباق الموجودة في السلة السفلية.

٢٧-٦ ذراع الرش العلوي

يقوم ذراع الرش العلوي بغسل الأطباق الموجودة في السلة العلوية.

في الطرز ذات ميزة الحركة الجزئية، عندما يتم دفع الذراع (1) الموجود على المقبض، تنخفض الصينية الموجودة في الجزء الأوسط من السلة إلى الموضع السفلي، ويتم إلغاء قفل النظام ويمكن تحريك الأدراج الجانبية اليمنى واليسرى بحرية. تتيح المساحة الحرة التي تم إنشاؤها عن طريق تحريك الأدراج الجانبية تحميل الأطباق الطويلة في السلة العلوية.





- | | |
|--------------------------------------|--|
| ١ زر التشغيل/الإغلاق | ٢ أزرار تحديد الدورة |
| ٣ مؤشر التحذير من انخفاض مستوى الملح | ٤ مؤشر التحذير من انخفاض مستوى مساعد الشطف |
| ٥ مؤشر تشغيل البرنامج | ٦ الشاشة |
| ٧ أزرار تحديد الوظيفة | ٨ زر التشغيل/الإيقاف المؤقت/الإلغاء |
| ٩ وظيفة قفل (زر) الأطفال | ١٠ مؤشر قفل (زر) الأطفال |
| ١١ مؤشر HomeWhiz | ١٢ مؤشر فتح الباب تلقائياً |
| ١٣ وظيفة فتح الباب تلقائياً | |

الشاشة العد التنازلي من 3 ثم تظهر 0:01؛ بعد ذلك، ستبدأ دورة التصريف. ستكتمل عملية التفريغ في غضون دقيقتين وسيصدر جهازك صفيراً عند الانتهاء.

أزرار الوظائف

عندما تضغط على أزرار الوظائف أثناء تحديد دورة أو تحديد تأخير، ستسمع صوتاً إذا كانت الدورة التي حددتها تدعم الوظيفة التي حددتها. عندما يضيء المؤشر الخاص بالوظيفة المحددة، فهذا يعني أنه تم اختيار الوظيفة.

لإلغاء تحديد الوظيفة، اضغط مطولاً على زر الوظيفة مرة أخرى حتى ينطفئ مؤشر الوظيفة.

تحضير الجهاز

1. افتح باب غسالة الأطباق.
2. ضع الأطباق في الغسالة بالشكل الموصوف في دليل المستخدم.
3. تأكد من عدم وجود إعاقة لأذرع الرش السفلية والعلوية.
4. ضع كمية مناسبة من المنظف في خزان المنظف.

اختيار الدورة

1. أوقف تشغيل الماكينة بالضغط على زر تشغيل/إيقاف التشغيل.
2. افحص مؤشرات انخفاض الملح ومساعد الشطف وأضف الملح و/أو مساعد الشطف إذا لزم الأمر.

يرجى قراءة فصل "تحذيرات السلامة" أولاً



لا تلمس الشاشة بأيدي مبتلة.



لن تعمل الأزرار عندما يكون الباب مفتوحاً. لكي تعمل الأزرار، تأكد من إغلاق الباب.



زر التشغيل/الإيقاف

عند تشغيل غسالة الأطباق، ستضيء أضواء المؤشر الموجودة على شاشة العرض، وستنطفئ عند إيقاف تشغيل الجهاز.

زر تحديد الدورة/إلغاء الدورة

عندما يكون الباب مغلقاً، حدد الدورة التي تريدها من "أزرار اختيار الدورة" واضغط على الزر. لإلغاء الدورة الحالية، افتح باب الماكينة واضغط على زر بدء الدورة/إيقاف مؤقت/إلغاء لمدة 3 ثوانٍ. ستعرض

4. اضغط على زر البدء/الإيقاف المؤقت/الإلغاء بجهازك لبدء الدورة.

3. حدد دورة الغسيل الصحيحة لأطباقك مع الأخذ في الاعتبار معلومات الدورة وجدول قيم متوسط الاستهلاك.

١-٧ معلومات الدورة وجدول متوسط قيم الاستهلاك

Таблица Характеристик программ и средних показателей расхода моющих средств

Номер программы	1	2	3	4	5
Наименование программы	АВТО	Интенсивная	Есо *	Quick&Shine (#)	Скачиваемая Программа
Температура мойки	40-65 °С	70 °С	50 °С	60 °С	-
Степень загрязнения	Определяет степень загрязнения посуды и устанавливает температуру и необходимое количество воды, а также времени мытья посуды. Подходит для всех типов посуды.	Подходит для сильно загрязненной посуды, кастрюль и сковородок.	Предназначена для мытья посуды с обычным уровнем загрязнения. Это наиболее эффективная программа, объединяющая мощност и оптимизированный расход воды. Она используется для оценки соответствия	Программа для ежедневного мытья посуды обычного уровня загрязнения наиболее быстрым способом.	В приложении HomeWhiz доступны программы для скачивания через беспроводное соединение.
	от средней до высокой	Высокая	Средняя	Средняя	-
Предварительная	+	+	+	-	-
Мыть	+	+	+	+	-
Сушка	+	+	+	+	-
Продолжительность (мин.)	100-148	140	230	45	#N/A
Вода (л)	9,4-12,4	16,8	9,5	10,6	#N/A
Энергопотребление (кВт)	0,90-1,45	1,32	0,768	1,1	#N/A
Выбираемые функции	T, E, G, R, Z, H, M, K	T, E, G, Y, F, R, U, Z, H, M, K	T, E, G, Y, F, S, R, U, Z, H, M, K	T, E, G, R, B, M, K	#N/A

Емкость: 16

Значения потребления, указанные в таблице, были определены при стандартных условиях. По этой причине на практике возможны отклонения. * Справочная программа для тестирующей институты Испытания в соответствии с EN 5024:26(4)36 должны проводиться с полным контейнером соли для умягчения воды, с полным резервуаром средства для ополаскивания и по программе тестирования. Значения, указанные для программ, отличных от Есо 50 °С, приведены только для справочных целей. (#) Дополнительные функции могут вызвать изменения продолжительности программы.

معلومات البرنامج الذي يمكن تنزيله وحلول متوسط قيم الاستهلاك

اسم البرنامج	غسيل مختلط	50°C	برنامج الصقل بأداء صامت	برنامج	40°C	زجاج	Fast 60	70°C	غسيل	35°C	صغير (#)	InnerClean
درجة حرارة تنظيف	70°C	الغسل و برنامج التلميع المتكاملة للأطباق اليومية أدوات المطبخ المصنوعة من الزجاج وككريستال يتم غسلها بنبث في السلة اليومية بينما يتم غسل الأوعية والأواني بقوفا في السلة العادية.	برنامج غسل يومي لغسل الأطباق المصنوعة على الجودة اليوسرى بأداء جة صامت.	برنامج خصص لتنظيف نظيف من الأواني الزجاجية العتيقة.	70°C	برنامج غسل برنامج لغسل الأطباق اليومية المتكررة بسرعة بطريقة.	برنامج غسيل برنامج لغسل الأطباق المصنوعة المتكررة بطرق مختلفة.	غسيل برنامج لغسل الأطباق المتكاملة لإصلاح و التي تم حكيها أو تنظيفها مسبقا. النظافة اللازمة. يجب تشغيل هذا البرنامج عندما يكون الجوزا لير فار للحصول على نتائج مرعيه. يوصى باستخدام هذا البرنامج مع منظف خصص للجوزا.				
مجموع الأوقات التشغيلية	عالمي	متوسط	متوسط	عالية	متوسط	عالية	عالية	-	-	-	-	-
غسيل	+	+	+	+	+	+	+	+	+	-	-	-
تجفيف	+	+	+	+	+	+	+	+	+	-	-	-
العدد (تقريب)	150	234	97	97	60	15	30	75	-	-	-	-
التعداد (l)	19,0	14,4	13,8	14,4	10,8	4,0	0,78	15,2	-	-	-	-
الطاقة (ك.وات.س)	1,3	1,15	0,92	0,92	1,2	0,78	0,7	15,2	-	-	-	-
البرنامج الذي يمكن تنزيله	T.E.G.Y.F.Z.H.M. K	T.E.G.R.M.K	T.E.G.Y.F.R.B.M. K	T.E.G.Y.F.R.B.M. K	T.E.G.R.U.B.H.M. K	T.E.G.B.M	T.E.G.B.M	M	-	-	-	-

1. ضع أطباقك في غسالتك كما يحلو لك.
 2. شغّل الغسالة من زر التشغيل / الإيقاف.
 3. أولاً، حدد الدورة التي تريدها، ثم اضغط على زر نصف التحميل.
 4. شغّل الدورة بالضغط على زر البدء / الإيقاف مؤقتًا / الإلغاء.
- بفضل وظيفة نصف الحمولة، يمكنك توفير المياه والطاقة أثناء استخدام السلتين العلوية والسفلية للغسالة في نفس الوقت.

وظيفة HijyenMax (H)

(حسب الطراز)

تستخدم عندما تكون هناك حاجة إلى مزيد من النظافة لغسل الأطباق. تعمل هذه الوظيفة على زيادة درجات حرارة الغسيل والشطف ومدة الدورة المحددة. كذلك، تكون هناك دورة شطف إضافية لغسل الأطباق وشطفها بمزيد من النظافة الصحية.

إذا كانت ميزة فتح الباب التلقائي نشطة، فلا يمكن تمديد وظيفة HijyenMax.

يمكن العثور على تفاصيل حول كفاءة النظافة لوظيفة HijyenMax في ورقة بيانات وظيفة HijyenMax.

وظيفة Otomatik Kapı Açma (K)

(حسب الطراز)

تعمل ميزة "Otomatik Kapı Açma" الموجودة في جهازك على زيادة كفاءة التحفيف وتوفير الطاقة. عندما تقوم بتنشيط هذه الوظيفة، يفتح باب غسالتك تلقائيًا في نهاية دورة الغسيل. يمكن لهذه الوظيفة تمديد مدة الدورة المحددة بما يصل إلى 35 دقيقة.

يمكن لهذه الوظيفة تمديد مدة الدورة المحددة بما يصل إلى 35 دقيقة.

تستخدم ميزة "Otomatik Kapı Açma" فضبان فتح الباب" لفتح باب الغسالة في نهاية دورة الغسيل. تستغرق هذه العملية حوالي دقيقتين. إذا انقطعَت الطاقة أثناء خروج القضبان، فلا تغلق الباب بالقوة. ستكتمل العملية عندما تعود الطاقة، وتعود القضبان إلى وضعها الأولي.

لتنشيط الوظيفة Otomatik Kapı Açma:

(حسب الطراز)

1. عندما يكون الباب مغلقًا، اضغط مطولًا على زري الوظائف F4 و F4 معًا لتمكين وظيفة Otomatik Kapı Açma.
2. سيضيء ضوء مؤشر Otomatik Kapı Açma وسيتم تمكين Otomatik Kapı Açma.

٧-٢ الوظائف الإضافية

صُممت دورات الغسل المتوفرة في الغسالة لتحقيق أفضل أداء للتنظيف وذلك من خلال مراعاة مستوى الاتساخ وكمية الأوساخ وخصائص الأطباق المراد غسلها في الغسالة. تمت إضافة وظائف إضافية لمساعدتك على توفير الوقت والماء والطاقة، وللحصول على غسيل أكثر ملاءمة وصحية من خلال إعداداتها القابلة للتخصيص.

قد تؤدي الوظائف الإضافية إلى تغيير مدة الدورة المحددة.



الوظائف الإضافية غير متوفرة لجميع الدورات. لن يظهر مؤشر الوظيفة إذا لم تكن متاحة للدورة.



يتم عرض الوظائف التي يمكن استخدامها في دورات الغسيل بأحرف مثل "A, B, D, E, G, F, K..." في "جدول معلومات الدورة ومتوسط قيم الاستهلاك". يمكنك العثور على تعليمات استخدام هذه الوظائف في قسم "الوظائف الإضافية" بدليل المستخدم.



لا يمكن استخدام بعض الوظائف الإضافية معًا. إذا لم تظهر الوظيفة التي حددتها على الرغم من ظهورها في "جدول معلومات الدورة ومتوسط قيم الاستهلاك"، فيمكنك تنشيطها بعد إيقاف تشغيل الوظائف الإضافية الأخرى.



إضافة وظائف إضافية للدورة:

1. حدد دورة الغسل المطلوبة.
2. عند تحديد وظيفة إضافية، سيضيء مؤشر الوظيفة الإضافية. عند الضغط على زر الوظيفة مرة أخرى، ينطفئ المؤشر ويتم إلغاء التحديد.

إذا كان يتوافر بغسالتك وظائف قائمة فرعية وفقًا للطراز، فراجع التعليمات الواردة في قسم الوظائف الإضافية لاستخدامها.

لا يمكن استخدام جميع الوظائف المشار إليها بأحرف مثل "A, B, D, E, G, F, K..." في جدول معلومات الدورة ومتوسط قيم الاستهلاك في جهازك؛ حيث تم شرح الوظائف التي يمكن استخدامها في جهازك في قسم الوظائف الإضافية بهذا الدليل.



وظيفة نصف الحمولة (Y)

(حسب الطراز)

تُستخدم عندما تريد تشغيل غسالتك دون تعبئتها بالكامل.

تُسقط غسالة الأطباق لديك ضوء على الأرضية أثناء دورة الغسل. ينطفئ الضوء عند اكتمال دورة الغسل.

يمكنك تمكين وتعطيل وظيفة Otomatik Kapı Açma في وضع تحديد الدورة.

يتم تفعيل ميزة تسليط الضوء تلقائيًا عند بدء دورة الغسيل وتظل مغلقة حتى نهاية الدورة.

لا يمكن للمستخدم إيقاف تشغيل ميزة إسقاط الضوء على الأرضية.

بالنسبة للطرز المدججة بالكامل، يجب تثبيت الباب على ارتفاع 40 مم على الأقل عن الأرض لضمان إمكانية رؤية "تحذير تشغيل غسالة الأطباق" بشكل صحيح.

وظيفة (G) MaxiDry
(حسب الطراز)

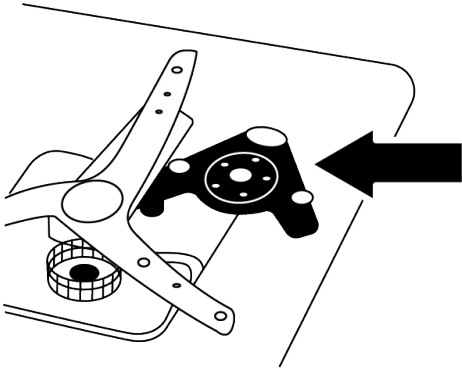
تعمل هذه الوظيفة على زيادة أداء التجفيف إلى الحد الأقصى. يمكنه تمديد مدة الدورة المجددة بما يصل إلى 35 دقيقة.

وظيفة (F) Turbo
(حسب الطراز)

سيؤدي تمكين الدورة المجددة للغسيل عند ضغط ودرجة حرارة أعلى إلى تقليل وقت الغسيل وتقليل استهلاك المياه.

وظيفة (B) / (Z) DeepWash
(حسب الطراز)

يوفر بخاخ الزجاجاة/الوعاء (I) الموجود أسفل ذراع الرش السفلي غسلاً أعمق للزجاجات والأطباق شديدة الاتساخ الموضوعة على الجانب الأيمن من السلة السفلية.



لا تحاول إزالة قطعة غسل الزجاجات / الأواني!

إلغاء وظيفة Otomatik Kapı Açma:

1. عندما يكون الباب مغلقًا، اضغط مطولاً على زر الوظائف F4 و F4 معًا لإلغاء وظيفة Otomatik Kapı Açma.
2. سينطفئ مؤشر Otomatik Kapı Açma وسيتم تعطيل الوظيفة.

Makine Yıkama
(حسب الطراز)

يجب عليك تشغيل الدورة كل شهر أو شهرين لتنظيف الجهاز والتأكد من النظافة الصحية اللازمة. قم بتشغيل الدورة فقط عندما يكون الجهاز فارغًا. يجب عليك استخدام منظفات خاصة للألات للحصول على نتائج أكثر كفاءة.

لا تستخدم دورة الغسيل الآلي لغسل الأطباق. قد يؤدي ذلك إلى إتلاف أطباقك لأنه يعمل في درجات حرارة عالية.

وظيفة قفل (زر) الأطفال
(حسب الطراز)

- يمكنك منع الأشخاص الآخرين من التأثير على تدفق الدورة وتغييره وتأخير الوقت أثناء تشغيل الجهاز. لتفعيل قفل الأطفال:
1. عندما يكون الباب مغلقًا، اضغط مع الاستمرار على زر الدورة P4 و P5 معًا لتنشيط قفل (زر) الأطفال.
 2. سيضيء ضوء مؤشر قفل (زر) الأطفال وسيتم قفل الأزرار.

يمنع قفل الأطفال أي شخص من تغيير الوظائف المحددة ويقوم بإلغاء تنشيط زر البدء/الإيقاف المؤقت/الإلغاء.

قفل الأطفال لا يقفل باب الماكينة.

قفل الأطفال يتعطل تلقائيًا إذا أوقفت تشغيل الماكينة عن طريق مفتاح تشغيل-إيقاف التشغيل.

إلغاء قفل الأطفال:

1. عندما يكون الباب مغلقًا، اضغط مع الاستمرار على زر الدورة P4 و P5 معًا لتعطيل وظيفة قفل الطفل (الزر).
 2. سينطفئ ضوء مؤشر قفل (زر) الأطفال وسيتم إلغاء قفل الزر.
- إسقاط الضوء على الأرضية (تحذير تشغيل الماكينة)
(حسب الطراز)



يمكنه تمديد مدة الدورة المحددة بما يصل إلى 35 دقيقة.



يمكن استخدامها كوظيفة لغسل الأواني (Z) أو غسل الزجاجات (B) حسب برنامجك المحدد. للحصول على معلومات مفصلة، يرجى الرجوع إلى جدول معلومات الدورة ومتوسط قيم الاستهلاك.

وظيفة المنظف باللوحة (T) (حسب الطراز)

اعتمادًا على صلابة الماء الرئيسي، فإنه يوفر أداء تخفيف أفضل في الغسالات التي يتم إجراؤها باستخدام منظفات متعددة الأغراض تسمى 2 في 1، 3 في 1، 4 في 1، 5 في 1، الكل في واحد وما إلى ذلك. عند تحديد وظيفة المنظف اللوحي، يظهر مؤشر المنظف اللوحي.



اعتمادًا على نظام التحكم في جهازك، إذا لم تكن وظيفة المنظف اللوحي متاحة في الدورة التي حددتها، فسوف يظن المؤشر الخاص بها. يمكنك العثور على معلومات حول الدورات التي يمكن استخدام وظيفة المنظف اللوحي فيها في جدول "معلومات الدورة ومتوسط قيم الاستهلاك".



في بعض الطرز، اعتمادًا على نظام التحكم في جهازك، على الرغم من عدم توفر وظيفة المنظف اللوحي في الدورة التي حددتها، فقد يظل مؤشرها مضيئًا طالما لم يتم إيقاف تشغيل وظيفة المنظف اللوحي. يمكنك العثور على معلومات حول الدورات التي يمكن استخدام وظيفة المنظف اللوحي فيها في جدول "معلومات الدورة ومتوسط قيم الاستهلاك".



إذا استخدمت ميزة المنظف اللوحي في دورة الغسيل الأخيرة التي استخدمتها، فستظل وظيفة المنظف اللوحي نشطة في دورة الغسيل التالية التي تحددها.



يمكن لوظيفة المنظف اللوحي زيادة وقت الدورة حتى 35 دقيقة.

وظيفة التأجيل (حسب الطراز)

إذا كان يتم تطبيق الفاتورة الاقتصادية للكهرباء في منطقتك، فيمكنك استخدام وظيفة التأخير لغسل الأطباق في الأوقات المناسبة. يمكنك تأجيل وقت بدء الدورة التي حددتها لمدة تصل إلى 24 ساعة.

1. عندما يكون الباب مغلقًا، حدد أولاً دورة الغسيل والوظائف الإضافية الأخرى، ثم اضغط على زر التأجيل.
2. عندما تضغط على زر التأجيل، ستظهر "1h" على خط عرض المعلومات وسيبدأ مؤشر التأخير في الوميض.

3. اضبط الفترة المطلوبة بالضغط على مفتاح التأجيل. تؤدي كل ضغطة على المفتاح إلى زيادة الفترة لمدة ساعة واحدة حتى إجمالي 24 ساعة. عند الضغط مطلقًا على زر التأجيل، تزداد زيادات الوقت بشكل أسرع. اضغط على مفتاح بدء التشغيل/الإيقاف المؤقت/الإلغاء. ستبدأ الدورة تلقائيًا عند انتهاء فترة التأجيل.

تغيير الإعدادات بينما تكون وظيفة التأجيل نشطة

لا يمكنك إجراء تغييرات على دورة الغسيل أو الوظائف الإضافية أو على فترة التأجيل أثناء تنشيط وظيفة التأجيل.



لا يمكنك ضبط/تغيير الدورة والوظائف المساعدة بعد بدء الدورة.

الإلغاء ووظيفة التأجيل

اضغط على مفتاح التشغيل/الإيقاف المؤقت/إلغاء البرنامج لمدة 3 ثوانٍ بينما يكون الباب مغلقًا وغسالة الأطباق قيد التشغيل. يعود الجهاز إلى وضع تحديد البرنامج عندما يتم إلغاء وظيفة التأجيل.

الإضاءة الداخلية

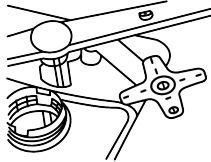
(حسب الطراز)

في الطرز المناسبة، يوجد مصباح يضيء الجزء الداخلي من جهازك عند فتح الباب.

1. عندما يكون الباب مغلقًا، اضغط أولاً على زر التشغيل/الإيقاف لتشغيل الجهاز، ثم اضغط على زر التشغيل/الإيقاف والزرين P2 معًا لمدة 3 ثوانٍ لتنشيط القائمة.
2. انتقل إلى الوضع "L": بالضغط على الزر P2 الموجود على الشاشة. حدد الخيار المطلوب باستخدام زر دورة P3. يتم تعطيل الإضاءة الداخلية في الوضع "L:0" ويتم تمكينها في الوضع "L:1".
3. للتحقق، اخرج من قائمة الإعدادات بالضغط على زر التشغيل/الإيقاف لمدة 3 ثوانٍ. سيتم حفظ إعداداتك تلقائيًا.

وظيفة Dinamik Yıkama (Z)

(حسب الطراز)



تضمن البكرة الموجودة أسفل مروحة السفلية غسل الأطباق شديدة الاتساخ الموضوعة على الجانب الأيمن من السلة السفلية في برامج مناسبة. سيكون من المناسب وضع الأطباق الأشد اتساخًا في الجهة اليمنى.



يمكن تمديد مدة البرنامج حتى 20% عند اختيار الوظيفة.



وظيفة IonGuard

(حسب الطراز)

تُنشِط وظيفة "IonGuard" على فترات منتظمة وتمنع تكون الرائحة بسبب الأطباق المتسخة الموضوعة لغسلها لاحقاً في الغسالة. عند تحديد هذه الوظيفة، ستنشط غسالتك عند إيقاف تشغيلها وسيومض مؤشر الوظيفة IonGuard الموجود على اللوحة، بينما يكون من الطبيعي سماع صوت تهوية من غسالتك. يُنشط النظام تلقائياً على فترات منتظمة إلى أن يتم إيقاف تحديد الوظيفة.

٣-٧ وظائف ضمن قائمة الإعدادات

(حسب الطراز)

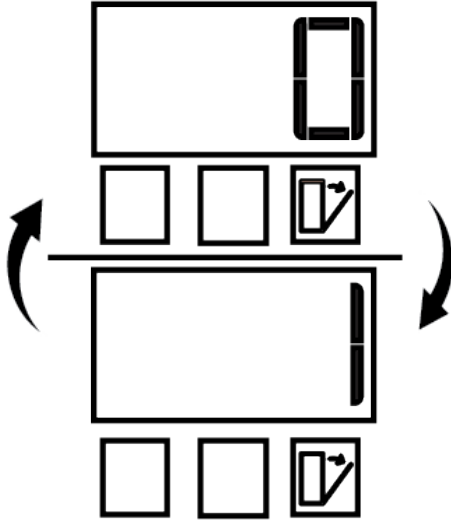
تعتمد الوظائف الإضافية ضمن قائمة إعدادات غسالة الأطباق على الطراز. عند إغلاق الباب، بعد تشغيل غسالتك باستخدام زر التشغيل/الإيقاف، يمكنك الدخول إلى القائمة الفرعية بالضغط على زر التشغيل/الإيقاف وزر برنامج P2 في وقت واحد لمدة 3 ثوانٍ. يمكنك الوصول إلى الوظيفة أو الإعداد الذي تريد تشغيله من خلال التنقل عبر القائمة باستخدام زر البرنامج 2.

يمكنك تغيير الوظيفة أو الإعداد الذي تريد تغييره باستخدام زر البرنامج 3 والعودة إلى وضع التحديد عن طريق حفظ الإعدادات بالضغط على زر التشغيل / الإيقاف والبرنامج 2 في نفس الوقت أو بالضغط على زر التشغيل / الإيقاف لمدة 3 ثوانٍ.

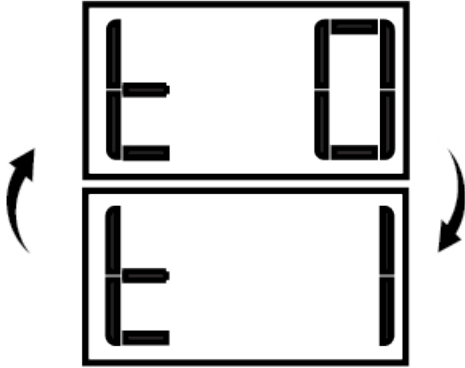
وظائف القائمة الفرعية:

(حسب الطراز)

تشغيل/ إيقاف تشغيل وظيفة Otomatik Kapı Açma



تشغيل/إيقاف تشغيل وظيفة المنظف اللوحي



٤-٧ وظيفة HomeWhiz

اقرأ قسم "تعليمات الأمان" أولاً!



يتيح لك HomeWhiz التحكم في جهازك والتحقق من حالته عبر جهازك الذكي.

يعمل HomeWhiz فقط في نطاق التردد 2.4 جيجا



هرتز.

5. سيومض رمز HomeWhiz () أثناء اتصال غسالة الأطباق بالشبكة. بعد إنشاء الاتصال، سيتم إضاءة الرمز ذي الصلة بشكل دائم.

6. قم بتسمية غسالة الأطباق الخاصة بك. هذه هي الخطوة النهائية. يمكنك رؤية منتحك على صفحة "الأجهزة".

7. بعد اكتمال التثبيت الأولي لغسالة الأطباق بنجاح، سيرعرض المنتج الشاشة الرئيسية تلقائيًا وينتقل إلى وضع الاستخدام

8. في حالة مواجهة التثبيت لمشكلة أو بقاءه غير مكتمل لمدة تتجاوز 5 دقائق، فسيتم إيقاف تشغيل الرمز HomeWhiz وسيقوم المنتج بإيقاف تشغيل نفسه كإجراء وقائي. لبدء عملية التثبيت من جديد، يرجى إعادة تتبع خطوات التثبيت بدءًا من الخطوة 1.

استخدام غسالة الأطباق من عدة أجهزة

يمكنك استخدام غسالة الأطباق من عدة أجهزة ذكية. للقيام بذلك، قم بتثبيت تطبيق HomeWhiz على الجهاز الذكي الآخر أيضًا. يجب عليك تسجيل الدخول بحسابك عند فتح التطبيق.

إذا قمت بتسجيل الدخول إلى حساب قمت بإضافة منتج بالفعل، فيمكنك البدء في استخدام غسالة الأطباق مباشرة بعد تسجيل الدخول على الفور.

لاستخدام غسالة الأطباق المثبتة عبر حساب جديد، اتبع الخطوات التالية:

1. قم بإنشاء حساب جديد وقم بتسجيل الدخول إلى هذا الحساب في تطبيق HomeWhiz. تأكد من توصيل جهازك الذكي وغسالة الأطباق بالشبكة نفسها.
2. اضغط على قسم "إضافة / إزالة جهاز" في صفحة الأجهزة. يمكنك رؤية الجهاز المستخدم الذي ينتمي إليه في علامة التبويب "الأجهزة الأخرى".
3. اضغط على الرمز (+) بجوار غسالة الأطباق التي تريد إضافتها وقم بتسميتها.
4. سيتم إرسال طلبك لإضافة الجهاز إلى مالك الجهاز عبر البريد الإلكتروني. يمكنك البدء في استخدام الجهاز بشكل مشترك بعد تأكيد المالك.

بمجرد اكتمال الإعداد، لا يلزم توصيل جهازك وغسالة الأطباق بنفس الشبكة. يمكنك استخدام جهازك بشرط أن يكون جهازك الذكي متصلاً بالإنترنت.

يمكنك رؤية الأجهزة المقترنة بحسابك من خلال النقر على قسم "إضافة/إزالة جهاز" في صفحة "الأجهزة" في التطبيق. يمكنك إقران الأجهزة والمستخدمين في هذه الصفحة.

تنشيط/الغاء تنشيط HomeWhiz

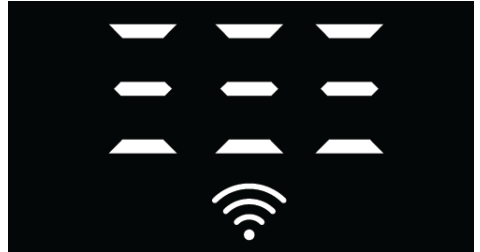
قم بإغلاق الباب وتشغيل جهازك، ثم اضغط على زر HomeWhiz.

عند تحديد هذه الوظيفة، يمكنك استخدام جهازك الذكي لتشغيل جهازك. عندما لا يتم تحديد الوظيفة، يمكنك مراقبة جهازك عبر التطبيق.

يمكنك التحقق مما إذا كانت الوظيفة قيد التشغيل أو إيقاف من خلال المؤشر الموجود على الجهاز. عندما لا يمكن تنشيط الوظيفة، لن يضيء مؤشر HomeWhiz أو يومض بشكل ثابت. قد يكون هذا بسبب عدم وجود اتصال Wi-Fi أو أن باب الجهاز مفتوح.

يتم تعطيل الوظيفة عند فتح باب غسالة الأطباق أو عند تشغيل الماكينة أو إيقاف تشغيلها. استخدم زر التحكم عن بعد لإعادة الاختيار.

عرض الصورة عند تشغيل HomeWhiz.

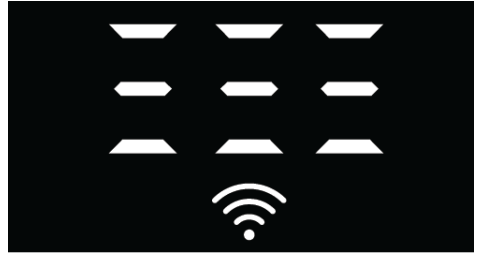


تثبيت HomeWhiz وإعدادات حساب المستخدم

لاستخدام ميزة Wi-Fi على جهازك، انتقل إلى متجر التطبيقات الخاص بك وقم بتثبيت تطبيق HomeWhiz على جهازك الذكي. لاستخدام التطبيق، تأكد من أن جهازك الذكي متصل بالإنترنت. إذا كنت تستخدم التطبيق لأول مرة، أكمل عملية التسجيل باستخدام عنوان البريد الإلكتروني الخاص بك من التطبيق. يمكنك استخدام جميع الأجهزة المدعومة من HomeWhiz في منزلك من خلال هذا الحساب بمجرد اكتمال التسجيل. يمكنك رؤية الأجهزة المقترنة بحسابك من خلال النقر على قسم "إضافة/إزالة جهاز" في صفحة "الأجهزة" في التطبيق. يمكنك إقران الأجهزة والمستخدمين في هذه الصفحة.

الإعدادات الأولى

1. اضغط على الزر "إضافة جهاز" وحدد خيار "غسالة الأطباق" ضمن "أجهزة المطبخ".
2. قم بمسح الرمز الشريطي الموجود بجوار الباب أو أدخل "رقم منتج الجهاز".
3. مع إغلاق غسالة الأطباق والباب، اضغط على زر التشغيل/الإيقاف وجهاز التحكم عن بعد في نفس الوقت.
4. حدد الشبكة التي تريد توصيل غسالة الأطباق بها وأدخل كلمة المرور الخاصة بها.



1. تأكد من أن جهازك الذكي متصل بالإنترنت.
2. قم بإيقاف تشغيل تطبيق HomeWhiz على جهازك الذكي ثم أعد تشغيله مرة أخرى.
3. أعد تشغيل جهازك الذكي.
4. تحقق للتأكد من أن غسالة الأطباق متصلة بشبكة Wi-Fi. إذا كان يظهر اتصال Wi-Fi: "إيقاف"، اضبطه على "اتصال Wi-Fi": "تشغيل"، انتظر حتى ينضم جهازك إلى الشبكة، ثم قم بإيقاف تشغيل تطبيق HomeWhiz على جهازك الذكي وقم بتشغيله مرة أخرى.
5. إذا تعذر إجراء الاتصال باستخدام الإجراءات المذكورة أعلاه، ففكر ضبط الإعدادات الأولية على الجهاز.
6. اتصل بالخدمة المعتمدة إذا استمرت المشكلة.

٥-٧ تغيير البرنامج القابل للتنزيل

يمكنك استخدام تطبيق HomeWhiz لتغيير آخر "برنامج تم تنزيله" على جهازك.

يمكنك التحقق من جدول معلومات الدورة ومتوسط قيم الاستهلاك لمعرفة البرامج القابلة للتنزيل والبرنامج الذي تم تنزيله افتراضياً في المصنع.

لتغيير البرنامج القابل للتنزيل:

اتصل بجهازك عبر تطبيق HomeWhiz.

قم بتنشيط وظيفة التحكم عن بعد بالجهاز. انتقل إلى صفحة إعدادات

الجهاز في تطبيق HomeWhiz.

من صفحة إعدادات الجهاز، انتقل إلى صفحة تنزيل البرنامج.

حدد البرنامج الذي تريد استخدامه في صفحة تنزيل البرنامج واضغط على زر التنزيل في تطبيق HomeWhiz.

سيتم عرض رسم متحرك على الجهاز وفي تطبيق HomeWhiz أثناء تنزيل البرنامج.

عند اكتمال التنزيل، يمكنك استخدام البرنامج القابل للتنزيل المحدد حديثاً

على الجهاز أو عن طريق تحديده في تطبيق HomeWhiz.

عندما تقوم بتنزيل برنامج آخر على جهازك، سيتم إلغاء اختيارك السابق.



يمكنك تنزيل أي عدد تزيد من البرامج ويمكنك تغيير البرنامج القابل للتنزيل في أي وقت تزيد. ما عليك سوى توصيل جهازك الذكي ومنتجك بالإنترنت وتشغيل وظيفة التحكم عن بعد في الجهاز.



إذا كان اتصال Wi-Fi قيد التشغيل، فسيكون مؤشر Wi-Fi ثابتاً؛ وإذا تم إيقاف اتصال Wi-Fi، سيومض مؤشر Wi-Fi. مع تنشيط الوظيفة، سيؤدي الضغط على زر التحكم عن بعد إلى إلغاء تنشيط وظيفة HomeWhiz وسيعود مؤشر المنتج لإظهار وقت التأجيل/وقت الدورة. عند إلغاء التنشيط، سينطفئ مصباح HomeWhiz LED. ستلاحظ أن أيقونة HomeWhiz قد اختفت. إذا كان رمز HomeWhiz ثابتاً، فهذا يعني أن اتصال الشبكة نشط وأن الجهاز متصل بالشبكة. إذا كان رمز HomeWhiz يومض، فهذا يعني أنه قيد التشغيل ولكنه غير متصل بشبكة Wi-Fi أو أن اتصال الشبكة لا يعمل.

تشغيل/إيقاف اتصال Wi-Fi

مع إغلاق الباب وتشغيل الجهاز، اضغط على زر جهاز التحكم عن بعد (HomeWhiz).

إذا تم إيقاف اتصال Wi-Fi، سيومض مؤشر Wi-Fi بشكل ثابت. في هذه الحالة، اضغط على زر HomeWhiz لمدة 5 ثوانٍ لتشغيل الاتصال، وبعد فترة زمنية قصيرة مدتها 5 ثوانٍ، يتم فتح منفذ جهازك ببساطة، مما يؤدي تلقائياً إلى إعادة تأسيس الاتصال بالشبكة المستخدمة مسبقاً.

إذا كان اتصال Wi-Fi قيد التشغيل، فسيظل مؤشر Wi-Fi قيد التشغيل. قم بتنشيط جهاز التحكم عن بعد بالضغط على زر HomeWhiz.

اضغط على زر HomeWhiz لمدة 5 ثوانٍ لفصل جهازك عن الشبكة. سيغادر جهاز الشبكة.

اضغط على زر HomeWhiz مرة أخرى لمدة 5 ثوانٍ وسينضم الجهاز إلى الشبكة باستخدام الإعدادات التي قمت بها من قبل.

حذف إعدادات HomeWhiz

أثناء تشغيل غسالة الأطباق، اضغط على زر جهاز التحكم عن بعد (HomeWhiz) لمدة 5 ثوانٍ.

ستعرض الشاشة العد التنازلي من 5 إلى 1، وبعد ذلك سيتم حذف الإعدادات الخاصة بك.

استكشاف الأخطاء وإصلاحها في HomeWhiz

قم بما يلي إذا كان هناك أي مشكلة في التحكم أو الاتصال. انتقل إلى الخطوة التالية إذا استمرت المشكلة.

٦-٧ مساعدة HomeWhiz

خدمة المساعدة هي خدمة حيث سيتصل بك وكلاء العملاء المحترفون لدينا على رقم الهاتف الذي أدخلته في تطبيق HomeWhiz، للمساعدة في حل أي مشكلة تواجهها بعد تقديم طلب للحصول على دعم المساعدة باستخدام الزر الموجود على جهازك المنزلي.

إدخال رقم الهاتف لخدمة المساعدة

يجب عليك مشاركة رقم هاتفك على التطبيق حتى يتمكن وكيل العملاء من الاتصال بك بعد تقديم الطلب بالضغط مطولاً على زر خدمة المساعدة. يمكنك إدخال رقم هاتفك أو تغييره عبر قائمة الاتصال في تطبيق HomeWhiz.

تقديم طلب خدمة المساعدة

1. تأكد من اتصال جهازك بالإنترنت ومن إدخال رقم هاتفك في تطبيق HomeWhiz.
2. عندما يكون الباب مغلقاً، اضغط على زر خدمة المساعدة لمدة 3 ثوانٍ.
3. سيبدأ رمز خدمة المساعدة في الوميض.
4. سيصبح الرمز ثابتاً عند إعادة توجيه طلبك بنجاح إلى وكيل العميل.
5. سيتصل بك وكيل العملاء الخاص بك على رقم الهاتف الذي حددته في تطبيق HomeWhiz.

6. ستختفي الأيقونة عندما تنتهي محادثتك. إلغاء طلب خدمة المساعدة بالنسبة لطلبك للحصول على المساعدة، يجب أن تتم إعادة توجيه طلبك بنجاح إلى الوكيل ويجب أن يكون الرمز ثابتاً.

إلغاء الطلب:

1. عندما يكون الباب مغلقاً، اضغط على زر خدمة المساعدة لمدة 3 ثوانٍ.
2. سيبدأ رمز خدمة المساعدة في الوميض.
3. سيختفي الرمز عند إلغاء الطلب بنجاح.

استكشاف الأخطاء وإصلاحها

إذا لم يضيء الرمز بعد الضغط على زر طلب خدمة المساعدة ويختفي على الفور أو يومض فقط:

تأكد من أن جهازك الذكي متصل بالإنترنت.

- تأكد من أن هذا هو حساب HomeWhiz الخاص بك وأنت قم بإدخال رقم هاتف جهة الاتصال الخاص بك في تطبيق HomeWhiz.

• لن تعمل هذه الميزة دون الاتصال بالإنترنت. تحقق من الإنترنت المنزلي الخاص بك.

- تأكد من صحة الرقم الذي أدخلته في تطبيق HomeWhiz.

٧-٧ بدء الدورة

أغلق باب غسالة الأطباق لبدء تشغيل الغسالة بعد تحديد الدورة والوظائف الإضافية

تقوم الماكينة بتخفيف الماء حسب عسر ماء الشبكة. قد تتغير أيضاً فترة دورة الغسيل أثناء تنفيذ البرنامج بسبب درجة حرارة الغرفة ودرجة حرارة الماء الرئيسي وكمية الأطباق.



احرص على تجنب فتح الباب أثناء تشغيل الماكينة. كن حذراً من انبعاث البخار من الجهاز عندما تقوم بفتح الباب.



بعد الشطف، ستظل الغسالة هادئة لبعض الوقت في وضع الإيقاف المؤقت ثم تنتقل إلى خطوة التجفيف لتصرف كل الماء المتبقي على الأطباق وداخل الغسالة وتنظيف منقي الماء.



٨-٧ إلغاء/إعادة ضبط البرنامج

اضغط على مفتاح التشغيل/الإيقاف المؤقت/الإلغاء البرنامج لمدة 3 ثوانٍ بينما يكون الباب مغلقاً.

بعد العد التنازلي 3 - 2 - 1، ستظهر الشاشة 0:01، انتظر حتى تكتمل عملية التصريف.

ستكتمل عملية التفريغ في غضون دقيقتين وسيصدر جهازك صوتاً عند الانتهاء.

بعض الطرز غير مزودة بجرس.



يمكن أن يظل المنظف أو مساعد الشطف داخل الغسالة و/أو على الأطباق التي يجري غسلها طبقاً لخطوة البرنامج الذي ألغيت.



٩-٧ مؤشر التحذير من انخفاض مستوى الملح

تحقق من مؤشر انخفاض الملح الموجود على شاشة جهازك لمعرفة ما إذا كان لديك ملح منعم في جهازك. أضف الملح إلى خزان الملح عندما يضيء مؤشر انخفاض الملح على الشاشة.

يصف قسم نظام معالجة عسر الماء كيفية ضبط مستوى عسر الماء.



١٠-٧ مؤشر التحذير من انخفاض مستوى مساعد الشطف

تحقق من مؤشر انخفاض مساعد الشطف الموجود على شاشة جهازك لمعرفة ما إذا كان لديك ما يكفي من مساعد الشطف في جهازك. أضف مساعد الشطف إلى خزان مساعد الشطف عندما يضيء مؤشر انخفاض الملح على الشاشة.

١١-٧ الإعداد الخاص بكمية مساعد الشطف

يستخدم جرعة واحدة من مساعد الشطف في موضع P: 3.

يستخدم جرعة واحدة من مساعد الشطف في موضع P: 4.

١٢-٧ انتهاء الدورة

سيتم إيقاف تشغيل جهازك تلقائيًا بعد فترة زمنية معينة لتوفير الطاقة عندما تنتهي الدورة أو لا تبدأ.



بعد غسل الأطباق، احتفظ بها داخل الغسالة لمدة 15 دقيقة تقريبًا حتى تبرد. سوف تجف أطباقك بشكل أسرع إذا تركت باب الغسالة مفتوحًا جزئيًا خلال هذا الوقت. سيؤدي ذلك إلى تحسين كفاءة التحفيف للماكينة.



1. عندما يكون الباب مغلقًا، اضغط أولاً على زر التشغيل/الإيقاف لتشغيل الجهاز، ثم اضغط على زر التشغيل/الإيقاف والزرين P2 معًا لمدة 3 ثوانٍ لتنشيط القائمة.

2. انتقل إلى موضع "P" على الشاشة بالضغط على الزر P2.

3. اضغط على المستوى المناسب عن طريق اختيار أحد المواضع "P: 0"، "P: 3"، "P: 2"، "P: 1"، أو "P: 4" باستخدام مفتاح البرنامج P3.

للحفظ، اخرج من قائمة الإعدادات بالضغط على زر التشغيل/الإيقاف لمدة 3 ثوانٍ. سيتم حفظ إعداداتك تلقائيًا.

لا تستخدم مساعد الشطف في الوضع P: 0 أثناء دورة الغسيل.

يستخدم جرعة واحدة من مساعد الشطف في موضع P: 1.

يستخدم جرعة واحدة من مساعد الشطف في موضع P: 2.

٨ الصيانة والتنظيف

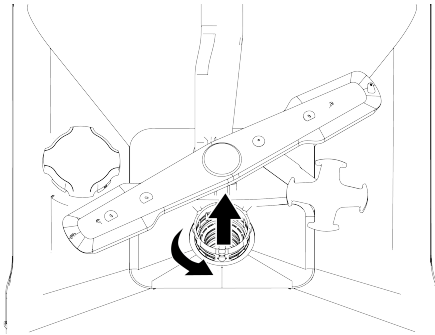
١-٨ الصيانة والتنظيف

إذا بقي الماء في الجهاز، قم بتصريف الماء من الجهاز باتباع الإجراء الوارد في قسم "إلغاء الدورة". إذا لم تتمكن من تصريف المياه، قم بإزالة الفلاتر كما هو موضح في قسم "تنظيف الفلاتر" وافحص الجزء السفلي من الماكينة بحثًا عن أي جزيئات أو أساخ تراكمت وسدت مجرى المياه، وقم بتنظيفها إذا لزم الأمر.

٢-٨ تنظيف الفلاتر

قم بتنظيف الفلاتر مرة واحدة على الأقل في الأسبوع لتشغيل الماكينة بكفاءة. تأكد من عدم وجود بقايا طعام على الفلاتر. إذا بقيت أي بقايا طعام، قم بإزالة الفلاتر ونظفها جيدًا تحت الصنبور.

1. قم بإزالة مجموعة الفلاتر الدقيقة والفلاتر الخشنة عن طريق تدويرها عكس اتجاه عقارب الساعة وسحبها للخارج.



2. اسحب الفلتر المعدني/البلاستيكي (3).

اقرأ قسم "تعليمات الأمان" أولاً!



افضل الجهاز وأغلق الصنبور قبل التنظيف.



لا تستخدم المواد الكاشطة عند التنظيف.



قم بتنظيف الفلتر وأذرع الرش مرة واحدة على الأقل في الأسبوع لضمان التشغيل الفعال للجهاز.



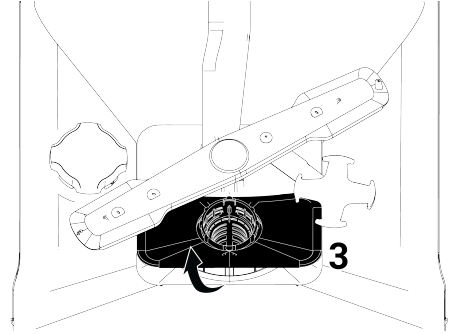
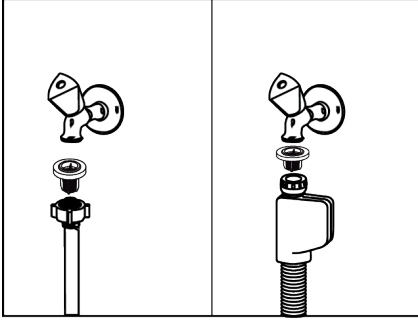
سيؤدي التنظيف المنتظم إلى إطالة عمر خدمة المنتج وتقليل المشكلات الشائعة.

تنظيف السطح الخارجي للماكينة

امسح الجزء الخارجي من جهازك وحشيات الباب بلطف باستخدام مادة تنظيف رقيقة وقطعة قماش مبللة. امسح برفق "لوحة التحكم" بقطعة قماش مبللة فقط.

تنظيف الجزء الداخلي للماكينة

قم بتنظيف الماكينة شهريًا بمنظف أو مواد تنظيف خاصة بالماكينة عن طريق تشغيل الماكينة على الدورة التي تعمل بأعلى درجة حرارة ممكنة. سيساعد ذلك على إزالة الأوساخ والرواسب الكلسية من داخل الجهاز.



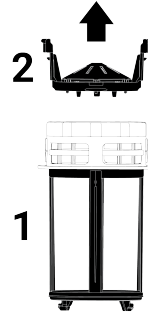
3. اضغط على المزلجين الموجودين على فلتر المواد الخشنة إلى الداخل لفصل فلتر المواد الخشنة عن المجموعة.

٤-٨ تنظيف أذرع الرش

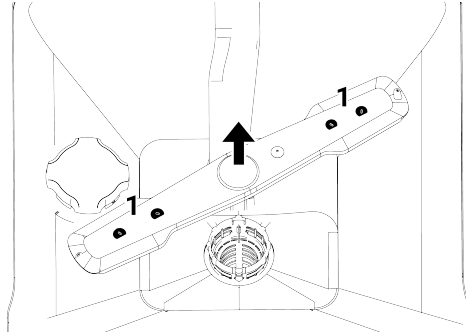
قم بتنظيف أذرع الرش مرة واحدة على الأقل في الأسبوع لتشغيل الماكينة بكفاءة.

ذراع الرش السفلي

افحص فتحات ذراع الرش السفلي (1) للتأكد من عدم وجود انسداد. إذا كان هناك انسداد، قم بإزالة ذراع الرش ونظفه. يمكنك إزالة ذراع الرش السفلي عن طريق سحبه لأعلى (حسب الطراز)



4. قم بتنظيف الفلاتر الثلاثة الموجودة أسفل الصنبور باستخدام فرشاة.
5. استبدل الفلتر المعدني/البلاستيكي.
6. أدخل الفلتر الخشن في الفلتر الدقيق. تأكد من وضعه بشكل صحيح. أدبه في اتجاه عقارب الساعة حتى يصدر صوت نقر.



تحقق مما إذا كانت فتحات مجموعة ذراع الرش مسدودة. في حالة وجود انسداد، قم بإزالة مجموعة ذراع الرش ونظفها. (حسب الطراز)

ⓘ يجب عدم استخدام الجهاز بدون فلاتر.

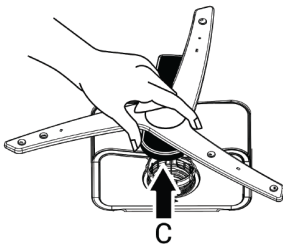
ⓘ سيؤدي الفشل في تركيب الفلاتر بشكل صحيح إلى تقليل كفاءة الغسيل.

٣-٨ تنظيف فلتر الخرطوم

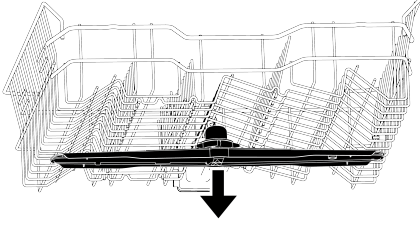
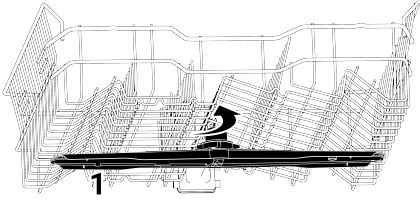
يتم منع تعرض الجهاز للتلف بسبب الأوساخ (الرمل، الطين، الصدأ، وما إلى ذلك) من التيار الكهربائي أو نظام إمداد المياه الخاص بك عن طريق فلتر موجود في خرطوم مدخل المياه. افحص الفلتر والخرطوم من وقت لآخر وقم بتنظيفهما إذا لزم الأمر.

1. أغلق الصنبور وافصل الخرطوم.
2. بعد إزالة الفلتر من الخرطوم، قم بتنظيفه تحت الصنبور.
3. أعد الفلتر المنظف إلى مكانه في الخرطوم.
4. قم بتوصيل الخرطوم بالصنبور.

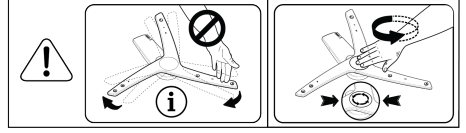
(حسب الطراز)



تأكد من ربط الصامولة بالكامل عند استبدال ذراع الرش العلوي.



لتفكيك مجموعة ذراع الرش السفلية وتنظيفها معًا، قم بإزالتها عن طريق الإمساك بالنقاط (C) الموضحة في الشكل بيد واحدة واسحبها لأعلى. بعد التنظيف، أعد تركيب مجموعة ذراع الرش عن طريق عكس نفس الإجراء.



لا تحاول تدوير ذراع الرش عن طريق الإمساك به من طرفيه. قد تؤدي محاولة إدارة ذراع الرش من أطرافه إلى كسر نظام التروس الموجود داخل ذراع الرش.

ذراع الرش العلوي

افحص فتحات ذراع الرش العلوي (1) للتأكد من عدم وجود انسداد. إذا كان هناك انسداد، قم بإزالة ذراع الرش ونظفه. يمكنك إزالة ذراع الرش العلوي عن طريق تدوير الصمولة إلى اليسار.

رمز الخطأ	السبب	الحل
تحذير E01 يومض P1 (حسب الطراز)	خطأ في تعبئة الماء بالهيكل	1- يتم تفعيل حوازمية الخطأ. 2- انتهاء الدورة . إذا رأيت الخطأ بشكل مستمر، 1- قطع الكهرباء . 2- أغلق الصمام. 3- تواصل مع الخدمة المعتمدة.
تحذير E02 يومض P2 (يعتمد على الطراز)	خطأ في انقطاع المياه	تحقق من إمدادات المياه. 1- قطع توصيل الكهرباء . 2- قطع توصيل المياه . 3- قم بإزالة خرطوم إدخال المياه. 4- قم بفحص وتنظيف الفلتر. 5- قم بتأسيس وصلة المياه . 6- قم بتأسيس وصلة الكهرباء.
أخر	الفلتر مسدود	إذا استمر الخطأ 1- أغلق الماكينة. 2- تواصل مع الخدمة المعتمدة.
تحذير E06	مستشعر درجة الحرارة في الجهاز معيب	إذا رأيت هذا الخطأ بشكل مستمر وانخفض أداء الغسيل، 1- أغلق الماكينة. 2- تواصل مع الخدمة المعتمدة.
تحذير E07	مقياس التدفق معيب	1- يتم تفعيل حوازمية الخطأ. 2- انتهاء الدورة . إذا رأيت الخطأ بشكل مستمر، 1- قطع الكهرباء . 2- أغلق الصمام. 3- تواصل مع الخدمة المعتمدة.

الماكينة لا تعمل.

- ربما لم يتم توصيل قابس التيار الكهربائي. <<< تأكد من توصيل قابس التيار الكهربائي.
- ربما انفجر المصهر. <<< تحقق من المصاهر في منزلك.
- ربما لا يخرج الماء. <<< تأكد من فتح صنبور الماء.
- قد يكون باب الماكينة مفتوحاً. <<< تأكد من إغلاق باب الماكينة.
- ربما لم يتم الضغط على "زر التشغيل/الإيقاف". <<< تأكد من تشغيل الجهاز بالضغط على زر "تشغيل/إيقاف".

لا يتم غسل الأطباق بشكل نظيف

- تم وضع الأطباق بشكل غير منتظم. <<< ضع الأطباق كما هو محدد في دليل المستخدم.
- لم يتم تحديد الدورة المناسبة. <<< اختر دورة ذات درجة حرارة أعلى وغسيل لفترة أطول.
- الأطباق متسخة للغاية <<< قم بإزالة الأوساخ الخشنة عن الأطباق باستخدام منديل ثم ضعها في الغسالة.
- أذرع الرش عالقة. <<< قبل بدء الدورة، تأكد من أن أذرع الرش العلوية والسفلية تدور بحرية عن طريق تدويرها بيديك.

- فتحات أذرع الرش مسدودة. <<< قد تكون الفتحات العلوية أو السفلية لأذرع الرش مسدودة ببقايا الطعام مثل بذور الليمون. قم بتنظيف أذرع الرش بانتظام كما هو موضح في قسم "التنظيف والصيانة".
 - الفلاتر مسدودة. <<< تحقق من تنظيف نظام الفلتر. قم بتنظيف نظام الفلتر بانتظام كما هو موضح في قسم "التنظيف والصيانة".
 - لم يتم تثبيت الفلاتر بشكل صحيح. <<< افحص نظام الفلتر وتأكد من تركيبه بشكل صحيح.
 - السلال محملة فوق سعتها. <<< لا تقم بتحميل السلال بما يتجاوز سعتها.
 - المنظف مخزن في ظروف غير مناسبة. <<< إذا كنت تستخدم مسحوق تنظيف، فلا تقم بتخزين عبوة المنظف في بيئة رطبة. إذا أمكن، قم بتخزين المنظف في حاوية تخزين ذات غطاء. ننصحك باستخدام منظف الأفراس لسهولة التخزين.
 - لم تتم إضافة كمية كافية من المنظفات. <<< إذا كنت تستخدم منظفًا مسحوقًا، فضع كمية من المنظف مناسبة لمستوى اتساخ أطباقك وتعريفات الدورات. نوصي باستخدام المنظفات اللوحية لتحقيق أفضل النتائج.
 - كمية غير كافية من مساعد الشطف. <<< افحص مؤشر التحذير من انخفاض مساعد الشطف وأضف مساعد الشطف، إذا لزم الأمر. في حالة توفر كمية كافية من مساعد الشطف في الغسالة، قم بزيادة إعدادات مساعد الشطف.
 - غطاء حجرة المنظفات غير مغلق. <<< قم دائمًا بإغلاق غطاء حجرة المنظف بعد إضافة المنظف.
- لا يتم تحفيظ الأطباق**
- تم وضع الأطباق بشكل غير منظم. <<< ضع الأطباق بحيث لا يتجمع الماء بداخلها أثناء الغسيل.
 - كمية غير كافية من مساعد الشطف. <<< افحص مؤشر التحذير من انخفاض مساعد الشطف وأضف مساعد الشطف، إذا لزم الأمر. في حالة توفر كمية كافية من مساعد الشطف في الغسالة، قم بزيادة إعدادات مساعد الشطف.
 - يتم تفرغ الماكينة مباشرة بعد انتهاء دورة الغسيل. <<< لا تقم بتفريغ الغسالة مباشرة بعد انتهاء دورة الغسيل. أبق الباب مفتوحًا جزئيًا واركب البخار يخرج لبعض الوقت وقم بتفريغ الغسالة عندما تبرد الأطباق بحيث يمكن ملامستها باليد. ابدأ عملية التفرغ من السلة السفلية. وبالتالي، يتم منع الماء المتبقي على أي طبق في السلة العلوية من التساقط على الأطباق الموجودة في السلة السفلية.
 - لم يتم تحديد الدورة المناسبة. <<< أداء التحفيظ منخفض لأن درجة حرارة الشطف تكون منخفضة أيضًا في الدورات القصيرة. للحصول على أداء تحفيظ أعلى، حدد دورات أطول.

- تم استخدام منظف القرص، ولم يتم الضغط على زر القرص <<< إذا كان جهازك يحتوي على وظيفة "منظف القرص"، فقم بتنشيطها أثناء استخدام المنظفات متعددة الأغراض.
- جودة أسطح أدوات المطبخ رديئة. <<< قد تحقق أداء الغسيل المتوقع على أدوات المطبخ ذات الأسطح الناعمة، واستخدام أدوات المطبخ هذه غير صحيح من حيث النظافة الصحية. علاوة على ذلك، يصعب تدفق المياه على الأسطح المتضررة. لا ينصح بغسل أدوات المطبخ هذه في غسالة الأطباق.
- من الطبيعي أن تكون لديك مخاوف بشأن تحفيظ أدوات المطبخ التيفلون. هذه الحالة هي نتيجة لهيكل تفلون. نظرًا لاختلاف التوترات السطحية لتفلون والماء، تظل جزيئات الماء مثل الحرز على سطح التفلون.

تبقى بقع الشاي أو القهوة أو أحمر الشفاه على الأطباق.

- لم يتم تحديد الدورة المناسبة. <<< اختر دورة ذات درجة حرارة أعلى وغسيل لفترة أطول.
- جودة أسطح أدوات المطبخ رديئة. <<< عندما تخترق بقع الشاي والقهوة والبقع الأخرى الناتجة عن مواد الصبغة الأسطح الناعمة، لا يمكن إزالة هذه البقع بغسالات الأطباق. قد تحقق أداء الغسيل المتوقع على أدوات المطبخ ذات الأسطح الناعمة، واستخدام أدوات المطبخ هذه غير صحيح من حيث النظافة الصحية. لا ينصح بغسل أدوات المطبخ هذه في غسالة الأطباق.
- المنظف مخزن في ظروف غير مناسبة. <<< إذا كنت تستخدم مسحوق تنظيف، فلا تقم بتخزين عبوة المنظف في بيئة رطبة. إذا أمكن، قم بتخزين المنظف في حاوية تخزين ذات غطاء. ننصحك باستخدام منظف الأفراس لسهولة التخزين.

تبقى بقع الليمون على الأطباق وتبدو الأواني الزجاجية غير واضحة

- كمية غير كافية من مساعد الشطف. <<< افحص مؤشر التحذير من انخفاض مساعد الشطف وأضف مساعد الشطف، إذا لزم الأمر. في حالة توفر كمية كافية من مساعد الشطف في الغسالة، قم بزيادة إعدادات مساعد الشطف.
- إعدادات عسر الماء منخفض أو مستوى الملح غير كاف. <<< تحقق من إعدادات عسر الماء عن طريق قياس عسر الماء الرئيسي بدقة.
- هناك تسرب للملح. <<< احرص على عدم صب الملح حول فتحة التعبئة أثناء إضافة الملح. تأكد من إغلاق غطاء منقي الماء بعد إضافة الملح. قم بتنظيف الملح المسكوب في الغسالة عن طريق تشغيل دورة الغسيل المسبق. افحص الغطاء مرة أخرى في نهاية الدورة، حيث أن جزيئات الملح المتبقية تحت الغطاء سوف تدوب في خطوة ما قبل الغسيل، وبالتالي قد يرتخي الغطاء.

هناك رائحة غريبة داخل الماكينة

- الماكينات الجديدة لها رائحة معينة. تحتفي هذه الرائحة بعد عدة دورات غسيل.

- الفلاتر مسدودة. <<< تحقق من تنظيف نظام الفلتر. قم بتنظيف نظام الفلتر بانتظام كما هو موضح في قسم "التنظيف والصيانة".
- يتم وضع المواد الكيميائية التي قد تسبب رائحة داخل خزان مساعد الشطف. <<< لا تستخدم المواد الكيميائية مثل الخل ومنظفات غسل البليد ومواد إزالة الترسبات.
- يتم حفظ الأطباق المتسخة في غسالة الأطباق لمدة 2-3 أيام. <<< إذا كنت ستبدأ تشغيل الغسالة مباشرة بعد وضع الأطباق داخل الغسالة، فقم بإزالة الأوساخ الموجودة على الأطباق وقم بتشغيل دورة الغسيل المسبق بدون منظف كل يومين. لا تغلق باب الماكينة بالكامل لمنع ظهور رائحة داخل الماكينة في مثل هذه الحالات. يمكنك أيضًا استخدام منظفات إزالة الروائح الكريهة ومنظفات الماكينات المتوفرة تجاريًا.

بقع الصدأ، وفقدان البريق، وتدهور سطح الأطباق

- هناك تسرب للملح. <<< قد يسبب الملح تدهور وتآكل الأسطح المعدنية. احرص على عدم صب الملح حول فتحة التعبئة أثناء إضافة الملح. تأكد من إغلاق غطاء منقي الماء بعد إضافة الملح. قم بتنظيف الملح المسكوب في الغسالة عن طريق تشغيل دورة الغسيل المسبق. افحص الغطاء مرة أخرى في نهاية الدورة، حيث أن جزيئات الملح المتبقية تحت الغطاء سوف تذوب في خطوة ما قبل الغسيل، وبالتالي قد يرتخي الغطاء.
- بقايا الطعام المالح تبقى على الأطباق لفترة طويلة من الزمن. <<< في حالة حفظ أدوات المطبخ المتسخة بهذه الأطعمة في الغسالة، يجب إزالة الأوساخ من سطح الطبق بواسطة دورة الغسيل المسبق أو يتم غسل الأطباق دون انتظار.
- لا يوجد حطأ أرضي في التركيبات الكهربائية. <<< تحقق مما إذا كان جهازك متصلاً بخط أرضي حقيقي. بخلاف ذلك، فإن الكهرباء الساكنة المتولدة في الجهاز تسبب في حدوث أقواس وحفر على سطح الأجسام المعدنية، مما يؤدي إلى إزالة الطبقة الواقية على السطح، ويتسبب في تشويه السطح.
- يتم استخدام مواد التنظيف المكثفة مثل مواد التبييض. <<< تتعرض الطبقة الواقية الموجودة على الأسطح المعدنية للتلف عند ملامستها لعوامل التنظيف مثل مواد التبييض، وبالتالي تفقد تأثيرها بمرور الوقت. لا تغسل أطباقك بالمبيض. إذا كنت ترغب في غسل الأطباق باستخدام مادة التبييض، فيجب أن تحتوي غسالة الأطباق على معدات خاصة ووظيفة تسمح لك بالغسيل باستخدام مادة التبييض. باستخدام هذه المعدات وهذه الوظيفة، يجب إدخال الكمية المناسبة من المبيض إلى بيئة الغسيل بالخطوة الصحيحة، ومن ثم يمكننا الاستفادة من تأثيره الصحي وشفط الأطباق بأفضل طريقة.
- تم استخدام العناصر المعدنية، مثل السكاكين على وجه الخصوص، خارج الاستخدام المقصود لها. <<< إذا تم استخدام السكاكين لأغراض مثل فتح العلب، فإن الطبقة الواقية الموجودة على أطرافها ستنتقل. لا تستخدم أدوات المطبخ المعدنية خارج الاستخدام المقصود. أدوات المائدة مصنوعة من الفولاذ المقاوم للصدأ منخفض الجودة. <<< من المحتمل أن تصدأ هذه العناصر، وبالتالي لا يجوز غسلها في غسالات الأطباق.

- يتم غسل أدوات المطبخ الصدمية سابقًا في غسالة الأطباق. <<< قد ينتقل الصدأ الموجود على العناصر المتآكلة إلى أسطح أخرى من الفولاذ المقاوم للصدأ أثناء الغسيل ويتسبب في ظهور الصدأ على تلك الأسطح أيضًا. لا يجوز غسل هذه العناصر في غسالات الصحون.

توجد بقايا المنظف في خزان المنظف.

- تم وضع المنظف قبل وقت طويل من إجراء الغسيل. <<< احرص على إضافة المنظف قبل بدء عملية الغسيل مباشرة.
- يتم منع فتح غطاء خزان المنظف أثناء عملية الغسيل. <<< ضع الأطباق بطريقة لا تمنع غطاء خزان المنظف من الفتح وتدفق الماء من أذرع الرش إلى الخزان.
- المنظف مخزن في ظروف غير مناسبة. <<< إذا كنت تستخدم مسحوق تنظيف، فلا تلمس بتخزين عبوة المنظف في بيئة رطبة. إذا أمكن، قم بتخزين المنظف في حاوية تخزين ذات غطاء. ننصحك باستخدام منظف الأفراس لسهولة التخزين.
- فتحات أذرع الرش مسدودة. <<< قد تكون الفتحات العلوية أو السفلية لأذرع الرش مسدودة ببقايا الطعام مثل بذور الليمون. قم بتنظيف أذرع الرش بانتظام كما هو موضح في قسم "التنظيف والصيانة".

يتم مسح النقوش والزخارف الموجودة على أدوات المطبخ.

- الزجاج المنقوش والأشياء الخزفية ذات النقش على التزيح ليست مناسبة للغسيل في غسالة الأطباق. لا ينصح مصنعو أدوات المائدة المصنوعة من الزجاج والبورسلين بغسل أدوات المطبخ هذه في غسالة الأطباق.
- يتم خدش الأطباق.
- لا يجوز غسل أدوات المطبخ وملحقاته المصنوعة من الألومنيوم أو التي تحتوي على الألومنيوم في غسالة الأطباق.
- هناك تسرب للملح. <<< احرص على عدم صب الملح حول فتحة التعبئة أثناء إضافة الملح. الملح المبعثر قد يسبب خدوش. تأكد من إغلاق غطاء منقي الماء بعد إضافة الملح. قم بتنظيف الملح المسكوب في الغسالة عن طريق تشغيل دورة الغسيل المسبق. افحص الغطاء مرة أخرى في نهاية الدورة، حيث أن جزيئات الملح المتبقية تحت الغطاء سوف تذوب في خطوة ما قبل الغسيل، وبالتالي قد يرتخي الغطاء.
- إعداد عسر الماء منخفض أو مستوى الملح غير كاف. <<< تحقق من إعداد عسر الماء عن طريق قياس عسر الماء الرئيسي بدقة.
- عدم وضع الأطباق بالشكل الصحيح. <<< عند وضع الأكواب وأدوات المطبخ الزجاجية الأخرى في السلة، لا تضعها على أطباق أخرى، بل على حواف السلة أو على الرفوف أو على سلك دعم الزجاج. عندما يعضط كوبان أو أطباق أخرى يتم غسلها ببعضها البعض بسبب تأثير الماء أثناء عملية الغسيل، فقد يؤدي ذلك إلى خدش/كسر الأسطح.
- تظل هناك بقعة غير واضحة تشبه تربة الحليب على النظارات، ولا يمكن إزالتها عند مسحها باليد. عند تعرضها للضوء، يلاحظ ظهور لون مزرق/قوس قزح.

- يتم استخدام كمية زائدة من مساعد الشطف. <<< اخفض كمية مساعد الشطف. أثناء إضافة مساعد الشطف، قم دائماً بتنظيف مساعد الشطف المتدفق إلى المناطق المحيطة.
- حدوث تآكل على الزجاج بسبب الماء العسر. <<< تحقق من إعداد عسر الماء عن طريق قياس عسر الماء الرئيسي بدقة. لا تستخدم الملح إذا كانت المياه الرئيسية لديك ناعمة (>5 درجة). استخدم دورات ذات إعدادات درجة حرارة أعلى (على سبيل المثال 60-65 درجة) للغسيل. يمكنك أيضاً استخدام المنظفات الواقية للزجاج المتوفرة تجارياً.
- **تشكل رغوي في الماكينة.**
- يتم غسل الأطباق يدوياً بمنظف غسل الأطباق ثم وضعها في الغسالة دون شطفها قبل وضعها في الغسالة. <<< لا تتوفر خصائص للتحكم في الرغوة في منظفات غسل الأطباق المخصصة لغسل البدين. لا تحتاج إلى غسل الأطباق يدوياً بمنظف قبل وضعها في الغسالة. ما عليك سوى شطف الأوساخ الخشنة الموجودة على سطح الطبق بالماء أو كشطها بمندبل ورقي أو شوكة.
- انسكب مساعد الشطف في الغسالة عند إضافة مساعد الشطف. <<< احرص على عدم سكب مساعد الشطف داخل الغسالة أثناء إضافة مساعد الشطف. نظف مساعد الشطف المسكوب بمنشفة أو مندبل ورقي.
- تم ترك غطاء خزان مساعد الشطف مفتوحاً. <<< تأكد من إغلاق غطاء خزان مساعد الشطف بعد إضافة مساعد الشطف.
- **كسر أدوات المطبخ.**
- تم وضع الأطباق بشكل غير منتظم. <<< ضع الأطباق كما هو محدد في دليل المستخدم.
- السلال حملة فوق سعتها. <<< لا تقم بتحميل السلال بما يتجاوز سعتها.
- يبقى الماء في غسالة الأطباق بعد انتهاء الدورة.
- الفلتر مسدودة. <<< تحقق من تنظيف نظام الفلتر. قم بتنظيف نظام الفلتر بانتظام كما هو موضح في قسم "التنظيف والصيانة".
- خرطوم الصرف مسدود. <<< افحص خرطوم الصرف. قم بإزالة الخرطوم إذا لزم الأمر لإزالة الانسداد ثم قم بتركيبه مرة أخرى كما هو موضح في تعليمات التثبيت.

١٠ إخلاء المسؤولية / تحذير

لا تتحمل Beko المسؤولية عن أي مشاكل تتعلق بالسلامة قد تنشأ نتيجة لعمليات الإصلاح أو محاولات المستخدمين النهائيين لإصلاح قطع غيار غير تلك المحددة في أدلة المستخدم أو وفقاً للتعليمات الواردة في عنوان <https://www.beko.com.tr/destek> والأجزاء الموجودة في قائمة الأجزاء الحالية متاحة على عنوان <https://www.beko.com.tr/destek>. في مثل هذه الحالة، سيكون ضمان منتج Beko غير صالح.

ولذلك، ننصح المستخدمين النهائيين بشدة بالامتناع عن إجراء عمليات إصلاح لأجزاء أخرى غير قطع الغيار المذكورة أعلاه بأنفسهم والاتصال بمحطة خدمة معتمدة إذا لزم الأمر. قد تتسبب محاولات الإصلاح هذه من قبل المستخدمين النهائيين في حدوث مشكلات تتعلق بالسلامة؛ تلف المنتج ويؤدي بالتالي إلى نشوب حريق وطفح وصدمة كهربائية وإصابة شخصية خطيرة.

يجب إجراء عمليات إصلاح الأجزاء التالية، على سبيل المثال لا الحصر، من خلال محطات الخدمة المعتمدة: مصدر الطاقة الداخلي، المكثفات، البطاريات والمراكم، إلخ.

لا يمكن تحميل الشركة المصنعة/البائع المسؤولية عن أي فشل من جانب المستخدمين النهائيين في الالتزام بما ورد أعلاه.

يمكن إصلاح بعض الأخطاء (السيطة) من قبل المستخدمين النهائيين دون التسبب في أي مشاكل تتعلق بالسلامة أو الاستخدام غير الآمن، بشرط أن يتم تنفيذها وفقاً للتعليمات التالية. (راجع قسم "أريد الإصلاح بنفسي"). لذلك، باستثناء الأجزاء المحددة في قسم "أريد الإصلاح بنفسي" والتي يمكن إصلاحها بواسطة المستخدمين النهائيين، يوصى بشدة بالإصلاح بواسطة محطة خدمة معتمدة لمنع حدوث مشكلات تتعلق بالسلامة وهو أمر إلزامي لاستمرار ضمان منتج Beko.

يمكن إجراء الإصلاحات التي يتعين على المستخدمين النهائيين تنفيذها لقطع الغيار التالية: مصادر الطاقة الخارجية، جهاز التحكم عن بعد. (قائمة قطع الغيار الحالية متاحة على عنوان <https://www.beko.com.tr/destek> اعتباراً من 1 مارس 2021) بالإضافة إلى ذلك، لضمان سلامة المنتج وتجنب خطر الإصابة الخطيرة، يجب إجراء الإصلاحات وفقاً للتعليمات الواردة في دليل التعليمات أو على عنوان <https://www.beko.com.tr/destek>. من أجل سلامتك، أفضل المنتج قبل إجراء أي أعمال إصلاح.

أريد الإصلاح بنفسي

يمكن إجراء الإصلاحات التي يتعين على المستخدمين النهائيين تنفيذها لقطع الغيار التالية: مصادر الطاقة الخارجية، جهاز التحكم عن بعد. (قائمة قطع الغيار الحالية متاحة على عنوان <https://www.beko.com.tr/destek> اعتباراً من 1 مارس 2021) بالإضافة إلى ذلك، لضمان سلامة المنتج وتجنب خطر الإصابة الخطيرة، يجب إجراء الإصلاحات وفقاً للتعليمات الواردة في دليل التعليمات أو على عنوان <https://www.beko.com.tr/destek>. من أجل سلامتك، أفضل المنتج قبل إجراء أي أعمال إصلاح.

يسعدنا تلبية طلبات وتوصيات عملائنا من خلال كل قناة.

<p>مركز الدعم والمعلومات: /https://destekvebilgimerkezi.arcelik.com.tr/s حساباتنا على مواقع التواصل الاجتماعي: عنواننا البريدي: تعلن شركة Arçelik A.Ş Karaağaç Caddesi No:2-6 34445 Sütlüce / İSTANBUL وكلاتنا: خدماتنا المعتمدة: - جميع معلومات محطة الخدمة المعتمدة لدينا متاحة على "نظام معلومات الخدمة" (www.servis.gov.tr) الذي نشرته وزارة التجارة. - يمكن الحصول على قطع الغيار من محطات الخدمة المعتمدة لدينا.</p>	<p>قنواتنا: مركز الاتصال: 0850 210 0 888 (اتصل من الهواتف الأرضية أو المحمولة دون طلب رمز المنطقة*) الأرقام الأخرى: 0216 585 8 888 - مركز الاتصال متاح 24 ساعة يوميا، 7 أيام في الأسبوع. - يتم احتساب المكالمات التي تجريها مع مركز الاتصال وفقاً للتعرفة المحددة لك من قبل شركة المشغل التي تتلقى خدمة الاتصال منها. - يمكنك طلب الخدمة التي تريدها بخصوص منتجك عن طريق الاتصال برقم مركز الاتصال الخاص بنا من هواتفك الثابتة أو المحمولة دون الحاجة إلى طلب رمز المنطقة. رقم Whatsapp: 888 0 444 0544 رقم الفاكس: 0216 423 2353 عنوان موقعنا الإلكتروني: https://www.beko.com.tr/destek عنوان بريدنا الإلكتروني:</p>
<p>بعض النظر عن ملف تعريف العميل، فإننا نبلغ عملائنا في غضون 24 ساعة بأن Arçelik قد تلقت طلباتهم وتوصياتهم. عملياتنا لخدمة العملاء: فيما يتعلق بطلبات وتوصيات عملائنا؛ - نقوم بجمعها في مجموعة معلومات واحدة، شفافة وأمنة، ويمكن تتبعها والإبلاغ عنها. - نقوم بالتعامل معها وتقييمها وفق الضوابط القانونية وبموضوعية ونزاهة وسرية. - نستخدم هذه التعليقات لجعل عملياتنا أكثر مثالية. نعتمد في Arçelik نهجاً موجهاً نحو العملاء لتوفير تجربة ممتازة للعملاء كميبدأ رئيسي لدينا. نضمن تطوير هيكل يتحكم في بعضنا البعض من خلال دمج جميع عملياتنا مع نظام الإدارة. كما نقوم بتوفير معلومات عن أهداف الإدارة من خلال هذا النظام.</p>	<p>بعض النظر عن ملف تعريف العميل، فإننا نبلغ عملائنا في غضون 24 ساعة بأن Arçelik قد تلقت طلباتهم وتوصياتهم. عملياتنا لخدمة العملاء: فيما يتعلق بطلبات وتوصيات عملائنا؛ - نقوم بجمعها في مجموعة معلومات واحدة، شفافة وأمنة، ويمكن تتبعها والإبلاغ عنها. - نقوم بالتعامل معها وتقييمها وفق الضوابط القانونية وبموضوعية ونزاهة وسرية. - نستخدم هذه التعليقات لجعل عملياتنا أكثر مثالية. نعتمد في Arçelik نهجاً موجهاً نحو العملاء لتوفير تجربة ممتازة للعملاء كميبدأ رئيسي لدينا. نضمن تطوير هيكل يتحكم في بعضنا البعض من خلال دمج جميع عملياتنا مع نظام الإدارة. كما نقوم بتوفير معلومات عن أهداف الإدارة من خلال هذا النظام.</p>
<p>نرجو منكم الالتزام بالتوصيات التالية.</p>	<p>نرجو منكم الالتزام بالتوصيات التالية.</p>
<p>عندما تستلم المنتج خاصتك، احصل على شهادة الضمان المعتمدة من قبل وكيلك المعتمد. استخدم منتجك وفقاً لتعليمات التشغيل. عندما يكون لديك طلب خدمة بخصوص منتجك، يرجى الاتصال بمركز الاتصال لدينا على أرقام الهاتف المذكورة أعلاه. اطلب من الفني الذي يأتي للخدمة، إبراز "بطاقة هوية الفني". عند الانتهاء من العمليات، لا تنس أن تطلب "إيصال الخدمة" من فني الخدمة المعتمد. سيكون "إيصال الخدمة" الذي ستلقاه مفيداً لك في حالة حدوث أي مشاكل في منتجك في المستقبل. عمر الخدمة للمنتج هو: 10 سنوات. (فترة توافر قطع الغيار اللازمة للمنتج ليقوم بوظيفته)</p>	<p>عندما تستلم المنتج خاصتك، احصل على شهادة الضمان المعتمدة من قبل وكيلك المعتمد. استخدم منتجك وفقاً لتعليمات التشغيل. عندما يكون لديك طلب خدمة بخصوص منتجك، يرجى الاتصال بمركز الاتصال لدينا على أرقام الهاتف المذكورة أعلاه. اطلب من الفني الذي يأتي للخدمة، إبراز "بطاقة هوية الفني". عند الانتهاء من العمليات، لا تنس أن تطلب "إيصال الخدمة" من فني الخدمة المعتمد. سيكون "إيصال الخدمة" الذي ستلقاه مفيداً لك في حالة حدوث أي مشاكل في منتجك في المستقبل. عمر الخدمة للمنتج هو: 10 سنوات. (فترة توافر قطع الغيار اللازمة للمنتج ليقوم بوظيفته)</p>

الاعتبارات المتعلقة بالاستخدام السليم والضمان؛

يمكن تصحيح العيوب التالية مقابل رسوم. لا تنطبق شروط الضمان على أي من هذه الحالات؛

1. الأضرار والأعطال الناجمة عن أخطاء في الاستخدام،

2. الأضرار والأعطال التي تحدث أثناء التحميل والتفريغ والمناولة بعد تسليم المنتج للعميل،
3. الأضرار والأعطال الناتجة عن الكهرباء (المقبس، الجهد، التأريض، إلخ)، والماء (ضغط الماء، الصنبور) حيث يتم استخدام البضائع،
4. الأضرار والأعطال الناجمة عن القضاء والقدر والحرائق والفيضانات وغيرها،
5. الأضرار والأعطال الناشئة عن استخدام البضائع بما يتعارض مع الموضوعات الواردة في الوصف وأدلة المستخدم،
6. الأضرار والأعطال الناشئة عن استخدام البضائع لأغراض تجارية أو مهنية على النحو المحدد في القانون رقم 6502 بشأن حماية المستهلكين،
7. ينتهي الضمان الممنوح للبضائع في حالة الصيانة أو الإصلاح أو أي تدخل آخر للبضائع من قبل أشخاص غير مصرح لهم.
8. تقتصر فترة ضمان البضائع المستبدلة أثناء تطبيق الضمان على فترة الضمان المتبقية للبضائع المشتراة.

صُنع بواسطة Arçelik A.Ş.

المصدر: تركيا

الاعتبارات المتعلقة بأخطاء الاستخدام والضمان

يمكن تصحيح العيوب التالية مقابل رسوم. لا تنطبق شروط الضمان على أي من هذه الحالات؛

1. الأضرار والأعطال الناجمة عن أخطاء في الاستخدام،
2. الأضرار والأعطال أثناء التحميل والتفريغ والنقل وما إلى ذلك بعد تسليم البضاعة إلى المستهلك،
3. الأضرار والأعطال الناتجة عن الكهرباء (المقبس، الجهد الكهربائي، التأريض، إلخ)، والمياه (ضغط المياه، الصنبور، إلخ)، والغاز الطبيعي، والهاتف، والإنترنت، إلخ، والشبكة و/أو البنية التحتية (الصرف، الأرضية، البيمة، إلخ) في الموقع الذي يتم فيه استخدام البضائع،
4. الأضرار والأعطال الناجمة عن القضاء والقدر والحرائق والفيضانات وغيرها،
5. الأضرار والأعطال الناشئة عن استخدام البضائع بما يتعارض مع الموضوعات الواردة في الوصف وأدلة المستخدم،
6. الأضرار والأعطال الناشئة عن استخدام البضائع لأغراض تجارية أو مهنية على النحو المحدد في القانون رقم 6502 بشأن حماية المستهلكين،
7. ينتهي الضمان الممنوح للبضائع في حالة الصيانة أو الإصلاح أو أي تدخل آخر للبضائع من قبل أشخاص غير مصرح لهم.

تقتصر فترة ضمان البضائع المستبدلة أثناء تطبيق الضمان على فترة الضمان المتبقية للبضائع المشتراة.

صُنِعَ بواسطة Arçelik A.Ş.

المصدر: تركيا

GARANTİ ŞARTLARI

- 1- Garanti süresi, malın teslim tarihinden itibaren başlar ve 3 yıldır.
- 2- Mala ilişkin tanıma ve kullanma kılavuzunda gösterildiği şekilde kullanılması ve Arçelik A.Ş.'nin yetkili kıldığı servis çalışanları dışındaki şahıslar tarafından bakım, onarım veya başka bir nedenle müdahale edilmemiş olması şartıyla, malın bütün parçaları dahil olmak üzere tamamını; malzeme, işçilik ve üretim hatalarına karşı malın teslim tarihinden itibaren yukarıda belirtilen süre kadar garanti eder.
- 3- Malın ayıplı olduğunun anlaşılması durumunda tüketici, 6502 sayılı Tüketicinin Korunması Hakkında Kanununun 11 inci maddesinde yer alan;
 - a. Sözleşmeden dönme,
 - b. Satış bedelinden indirim isteme,
 - c. Ücretsiz onarılmasını isteme,
 - ç. Satılanın ayıpsız bir misli ile değiştirilmesini isteme, haklarından birini kullanabilir.
- 4- Tüketicinin bu haklardan ücretsiz onarım hakkını seçmesi durumunda satıcı; işçilik masrafı, değiştirilen parça bedeli ya da başka herhangi bir ad altında hiçbir ücret talep etmeksizin malın onarımını yapmak veya yaptırmakla yükümlüdür. Tüketici ücretsiz onarım hakkını üretici veya ithalatçıya karşı da kullanabilir. Satıcı, üretici ve ithalatçı tüketicinin bu hakkını kullanmasından müteselsilen sorumludur.
- 5-Tüketicinin, ücretsiz onarım hakkını kullanması halinde malın;
 - Garanti süresi içinde tekrar arızalanması,
 - Tamiri için gereken azami sürenin aşılması,
 - Tamirinin mümkün olmadığı, yetkili servis istasyonu, satıcı, üretici veya ithalatçı tarafından bir raporla belirlenmesi durumlarında;tüketici malın bedel iadesini, ayıp oranında bedel indirimini veya imkân varsa malın ayıpsız misli ile değiştirilmesini satıcıdan talep edebilir. Satıcı, tüketicinin talebini reddedemez. Bu talebin yerine getirilmemesi durumunda satıcı, üretici ve ithalatçı müteselsilen sorumludur.
- 6- İlgili mevzuatlarda belirlenen kullanım ömrü süresince malın azami tamir süresi 20 iş gününü, geçemez. Bu süre, garanti süresi içerisinde mala ilişkin arızanın yetkili servis istasyonuna veya satıcıya bildirim tarihi, garanti süresi dışında ise malın yetkili servis istasyonuna teslim tarihinden itibaren başlar. Garanti kapsamı içerisindeki malın arızasının 10 iş günü içerisinde giderilememesi halinde, üretici veya ithalatçı; malın tamiri tamamlanıncaya kadar, benzer özelliklere sahip başka bir malı tüketicinin kullanımına tahsis etmek zorundadır. Benzer özelliklere sahip başka bir malın tüketici tarafından istenmemesi halinde üretici veya ithalatçıları bu yükümlülükten kurtulur. Malın garanti süresi içerisinde arızalanması durumunda, tamirde geçen süre garanti süresine eklenir.
- 7- Malın kullanma kılavuzunda yer alan hususlara aykırı kullanılmasından kaynaklanan hasar ve arızalar garanti kapsamı dışındadır.
- 8- Tüketici, garantiden doğan haklarının kullanılması ile ilgili olarak çıkabilecek uyuşmazlıklarda yerleşim yerinin bulunduğu veya tüketici işleminin yapıldığı yerdeki Tüketici Hakem Heyetine veya Tüketici Mahkemesine başvurabilir.
- 9- Satıcı tarafından bu Garanti Belgesinin verilmesi durumunda tüketici, Ticaret Bakanlığı Tüketicinin Korunması ve Piyasa Gözetimi Genel Müdürlüğüne başvurabilir.

Üretici veya İthalatçı Firmamız;

Ünvanı : Arçelik A.Ş.
Adresi : Arçelik A.Ş. Karaağaç Caddesi No:2-6, 34445,
Sütlüce / İSTANBUL
Telefon : (0-216) 585 8 888
Fax : (0-216) 423 23 53
web adres : www.arcelik.com.tr

Malın

Markası : Beko
Cinsi :
Modeli :
Bandrol ve Seri No :
Garanti Süresi : 3 yıl
Azami Tamir Süresi : 20 iş günü

GENEL MÜDÜR

Hakan Bülent

Arçelik A.Ş.

GENEL MÜDÜR YRD.

Edin

Satıcı Firmamız;

Ünvanı : Arçelik A.Ş.
Adresi : Arçelik A.Ş. Karaağaç Caddesi No:2-6, 34445,
Sütlüce / İSTANBUL
Telefon : (0-216) 585 8 888
Fax : (0-216) 423 23 53
e-posta : www.arcelik.com.tr

Fatura Tarih ve Sayısı :
Teslim Tarihi ve Yeri :
Yetkilinin İmzası :
Firmamızın Kaşesi :