



## Руководство по эксплуатации



BM 5115 I

18 7582 7450/ RU/ AA/ 19.10.2023 9:41  
7617610277



## Пожалуйста, сначала ознакомьтесь с данным руководством!

Уважаемый клиент,




Веко благодарим вас за выбор нашего продукта. Мы надеемся, что вы получите лучшие результаты от использования продукта, который изготовлен с высоким качеством и с использованием современных технологий. Поэтому, пожалуйста, внимательно прочитайте всё это руководство пользователя и все сопутствующие документы перед началом использования продукта.

Следуйте всем предупреждениям и информации, содержащейся в руководстве пользователя. Таким образом, вы защитите себя и свой продукт от возможных опасностей.

Сохраняйте руководство пользователя как справочник для будущего использования. Если вы передаете продукт кому-то другому, передайте ему также руководство пользователя. В этом руководстве представлены условия гарантии, рекомендации по использованию и методы устранения неполадок вашего продукта.

### Символы и Их Объяснения

В этом руководстве пользователя используются следующие символы:

	Опасность, которая может привести к смерти или травме.
	Важная информация или полезные советы по использованию.
	Прочитайте руководство пользователя.
<b>УВЕДОМЛЕНИЕ</b>	Опасность для продукта или его окружения, которая может привести к материальным повреждениям.



<b>1</b>	<b>Инструкции по Безопасности ..</b>	<b>5</b>	6.5	Моющее средство .....	19
1.1	Предназначение Использова-	5	6.6	Ополаскиватель. ....	22
	ния .....		6.7	Детали, не предназначенные	23
1.2	Безопасность детей, уязвимых	5		для мойки в посудомоечной ма-	
	лиц и домашних животных .....			шине: .....	
1.3	Электробезопасность .....	6	6.8	Размещение посуды в посудо-	23
1.4	Безопасность при транспорти-	7		моечной машине: .....	
	ровке .....		6.9	Корзина для посуды .....	24
1.5	Безопасность установки .....	7	6.10	Корзина для посуды .....	25
1.6	Безопасность при эксплуатации	9	6.11	Складывающиеся провода	25
	.....			нижней корзины .....	
1.7	Безопасность обслуживания и	10	6.12	Мягкий держатель SoftTouch.....	26
	чистки: .....		6.13	Держатель для стекла в ниж-	26
1.8	Замена внутренней лампы	10		ней корзине (в зависимости от	
	освещения: .....			модели) .....	
<b>2</b>	<b>Рекомендации по окружающей</b>	<b>10</b>	6.14	Универсальная подставка / ре-	26
	<b>среде: .....</b>			гулируемая по высоте подстав-	
2.1	Соблюдение Регламента о	10		ка для нижней корзины .....	
	РААЕЕ и утилизация отходов:..		6.15	Регулируемый по высоте верх-	27
2.2	Информация о упаковке:.....	10		ний поддон корзины .....	
2.3	Примечание для Испытатель-	11	6.16	Нижняя корзина с держателем	28
	ных институтов: .....			для бутылок .....	
2.4	Декларация о соответствии	11	6.17	.....	28
	стандартам и тестовая инфор-		6.18	Многофункциональная сервис-	28
	мация / Декларация о соответ-			ная полка верхней корзины .....	
	ствию ЕС .....		6.19	Регулировка высоты верхней	29
2.5	Этот раздел применим для из-	11		корзины .....	
	делий с функцией Wifi .....		6.20	Регулировка высоты верхней	30
2.6	Маркировка энергоэффектив-	11		корзины .....	
	ности .....		6.21	Регулировка высоты верхней	30
				корзины .....	
<b>3</b>	<b>Технические характеристики ...</b>	<b>12</b>	6.22	Складные провода верхней	31
				корзины .....	
<b>4</b>	<b>Общий Вид .....</b>	<b>13</b>	6.23	Корзина для посуды .....	31
			6.24	Корзина для посуды .....	31
<b>5</b>	<b>Установка .....</b>	<b>13</b>	6.25	Нижний Распылитель .....	32
			6.26	Верхний Распылитель .....	32
5.1	Правильное расположение для	14	<b>7</b>	<b>Эксплуатация изделия .....</b>	<b>32</b>
	установки .....		7.1	Таблица информации о циклах	34
5.2	Подключение к водопроводу ...	14		и средних значений потребле-	
5.3	Подключение к канализации ....	15		ния .....	
5.4	Регулировка ножек .....	15	7.2	Дополнительные функции .....	36
5.5	Подключение к электросети ....	15	7.3	Запуск цикла .....	38
<b>6</b>	<b>Подготовка .....</b>	<b>16</b>	7.4	Отмена цикла .....	38
			7.5	Регулировка количества опо-	39
6.1	Рекомендации по энергосбере-	16		ласкивателя .....	
	жению .....		7.6	Окончание программы .....	39
6.2	Система умягчения воды .....	16	<b>8</b>	<b>Обслуживание и чистка .....</b>	<b>39</b>
6.3	Настройка системы смягчения	17			
	воды: .....		8.1	Обслуживание и чистка .....	39
6.4	Добавление соли .....	18			

8.2	Чистка фильтров .....	40
8.3	Чистка фильтра в подводящем шланге .....	40
8.4	Чистка распылителей .....	41
<b>9</b>	<b>Устранение неполадок .....</b>	<b>43</b>
9.1	Коды ошибок, их причины и ре- шения .....	43
9.2	Устранение неполадок .....	43
<b>10</b>	<b>ОТКАЗ ОТ ОТВЕТСТВЕННО- СТИ / ПРЕДУПРЕЖДЕНИЕ .....</b>	<b>48</b>
<b>11</b>	<b>Служба поддержки клиентов ...</b>	<b>49</b>
11.1	Политика обслуживания клиен- тов .....	49



## 1 Инструкции по Безопасности

В этом разделе содержатся инструкции по безопасности, которые помогут предотвратить риск получения травмы или повреждения имущества. Наша компания не несет ответственности за любые ущербы, которые могут возникнуть в случае невыполнения этих инструкций.

- Установочные и ремонтные работы должны всегда выполняться авторизованными сервисными агентами.
- Используйте только оригинальные запасные части и аксессуары.
- Не ремонтируйте или не заменяйте ни одну компоненту продукта, если это не четко предусмотрено в руководстве пользователя.
- Не производите технические модификации продукта.



### 1.1 Предназначение Использования

Этот продукт предназначен для использования в домашних условиях и в следующих типах закрытых помещений: Например:

- Кухни для персонала магазинов, офисов и других рабочих мест;
- Фермерские дома;

- Места для пребывания гостей в отелях, мотелях и других объектах размещения;

- Места, предоставляющие услуги ночлега с завтраком, аналогичные условиям хостелов.

- Продукт следует использовать только для мытья посуды в домашних условиях.

- Продукт не предназначен для коммерческого или общественного использования.
- Срок службы приобретенного вами продукта составляет 10 лет. Это период, на который предусмотрены запасные части, необходимые для работы данного продукта.
- Этот продукт предназначен для использования дома и под столешницей.



### 1.2 Безопасность детей, уязвимых лиц и домашних животных

- Дети в возрасте от 8 лет и старше, а также лица с ограниченными физическими, чувствительными и умственными способностями, а также неопытные или неопытные лица могут использовать это устройство при условии постоянного наблюдения и инструктажа по без-

опасному использованию устройства и связанных с ним опасностей.

- Детей в возрасте до 3 лет следует держать вдали от продукта, если они не находятся под наблюдением.
- Дети не должны играть с устройством.
- Электротехнические изделия опасны для детей и домашних животных. Дети и домашние животные не должны играть с устройством, забираться на него или в него.
- Не забудьте закрыть дверь устройства, покидая комнату, где оно находится. Дети и домашние животные могут запереться внутри устройства и задохнуться.
- Чистку и обслуживание пользователей дети должны производить только под присмотром взрослых.
- Держите упаковочные материалы вдали от детей. Риск получения травм и удушья.
- Храните все моющие средства и добавки, используемые в продукте, в недоступном для детей месте.
- Для безопасности детей отсоедините сетевой штекер и сломайте механизм блокировки перед выкидыванием продукта.



### 1.3 Электробезопасность

- Во время установки, обслуживания, чистки, ремонта и транспортировки продукт не должен быть подключен к электросети.
- Если сетевой кабель поврежден, его необходимо заменить в авторизованном сервисном центре для предотвращения возможных опасностей.
- Не защипывайте сетевой кабель под или за устройством. Не кладите тяжелый объект на сетевой кабель. Сетевой кабель не должен быть чрезмерно изогнут или раздавлен, и не должен контактировать с источником тепла.
- Не используйте удлинительный кабель, множественные розетки или адаптеры для работы продукта.
- Портативные многоконтактные розетки или портативные источники питания могут перегреться и вызвать пожар. Поэтому не размещайте множественные розетки позади и рядом с продуктом.
- Вилка должна быть легкодоступной. Если это невозможно, электроустановка, к которой подключен продукт,

должна быть оборудована устройством (предохранитель, выключатель, автоматический выключатель и т. д.), соответствующим электротехническим нормам и отключающим все полюса от сети.

- Не касайтесь вилки мокрыми руками.
- Вынимая вилку из розетки, держите ее за вилку, а не за кабель.

#### 1.4 **Безопасность при транспортировке**

- Перед транспортировкой продукта выньте вилку из розетки и отсоедините шланги отвода и подачи воды. Полностью осушите оставшуюся внутри продукта воду.
- Не переносите продукт в одиночку, так как он тяжелый.

**ВНИМАНИЕ:** Не держите дверь или панель, чтобы перемещать продукт.

**ВНИМАНИЕ:** Если вам придется перемещать продукт, перемещайте его в вертикальном положении и держите за заднюю часть. Наклонение продукта вперед может привести к попаданию влаги на электронные компоненты внутри и их повреждению.

**ВНИМАНИЕ:** Когда вы устанавливаете продукт на место после установки или чистки, остерегайтесь не сгибать, не зажимать и не повреждать шланги.

#### 1.5 **Безопасность установки**

- Для подготовки продукта к использованию проверьте информацию в руководстве и инструкциях по установке, чтобы убедиться, что электроустановка, система чистой воды и канализация соответствуют требованиям. В противном случае обратитесь к квалифицированному электрику и водопроводчику для выполнения необходимых работ. Эти процессы осуществляются за счет клиента.
- Перед установкой продукта проверьте его на наличие повреждений. Не устанавливайте продукт, если он поврежден.
- Не устанавливайте продукт в местах, где температура опускается ниже 0 °C.
- Не размещайте продукт на ковре или аналогичной поверхности. Это создает риск возгорания, так как он не может получать воздух снизу.

- Разместите продукт на чистом, ровном и твердом полу и установите его в горизонтальное положение с помощью регулируемых ножек. Если ножки не настроены правильно, дверь может не закрыться полностью, и горячий пар может выходить наружу. Это может вызвать серьезные ожоги и травмы, а также повредить ваши мебельные изделия.
  - Не устанавливайте продукт рядом с источниками тепла (батареи, плиты и т. д.) и не устанавливайте его под кухонной плитой.
  - Если продукт предназначен для установки в шкаф/модуль, держите дверцы шкафа открытыми во время работы, если нет зазоров, чтобы обеспечить достаточную циркуляцию воздуха.
  - Подключите продукт к заземленной розетке с предохранителем, рассчитанным в соответствии с токовыми характеристиками, указанными на табличке с техническими данными. Заземление должно быть установлено квалифицированным электриком. Не используйте продукт без заземления в соответствии с местными/национальными нормами и правилами.
  - Подсоедините продукт к розетке, соответствующей напряжению и частоте, указанному на табличке с техническими данными.
  - Не вставляйте вилку продукта в разъемы, которые слабо держат ее, выходят из разъема, сломаны, грязные, жирные или подвержены воздействию влаги (например, от протекания воды с верхней поверхности).
- ВНИМАНИЕ:** В комплекте с продуктом должны быть использованы новые наборы шлангов. Не используйте старые комплекты шлангов повторно. Не соединяйте шланги.
- ВНИМАНИЕ:** Подсоедините водопроводный шланг непосредственно к водопроводному крану. Давление, подаваемое из крана, должно быть не менее 0,03 МПа (0,3 бар) и не более 1 МПа (10 бар). Если давление воды превышает 1 МПа (10 бар), необходимо установить редуктор давления. Максимально допустимая температура воды - 25°C.
- Разместите силовую кабель и шланги так, чтобы не было риска поскользнуться.



## 1.6 **Безопасность при эксплуатации**

Используйте только моющие средства, ополаскиватели и добавки, предназначенные для посудомоечных машин. Никогда не используйте химические растворители в продукте. Эти вещества представляют опасность взрыва.

Не пейте воду из вашего продукта.

Моющие средства для посудомоечных машин содержат щелочи, которые могут быть чрезвычайно опасны при попадании в желудок. Избегайте контакта с кожей и глазами, и не допускайте детей к продукту, когда крышка открыта. Убедитесь, что бачок для моющего средства пуст после завершения цикла мойки.

Когда вы вытягиваете верхние и нижние корзины полностью, дверь продукта несет весь вес корзин. Не садитесь и не кладите другие предметы на дверь, в противном случае продукт может опрокинуться.



Максимальная вместимость для мойки изделия Указана на энергетическом ярлыке и в быстром справочнике в таблице программ.

Для избежания возможных травм всегда помещайте длинные и острые предметы, такие как сервировочные вил-

ки, хлебные ножи и т. д., в корзину для столовых приборов с острым концом вниз или горизонтально на корзинах для посуды.

Если вам нужно открыть дверцу во время работы продукта, открывайте ее осторожно.

Будьте осторожны с горячим паром и брызгами горячей воды.

Не используйте неисправное или поврежденное изделие. Отключите устройство (или выключите предохранитель, к которому оно подключено), закройте водопроводный кран и вызовите авторизованный сервис.

Не помещайте источник огня (горящие свечи, сигарета и т. д.) на или рядом с продуктом. Не размещайте легковоспламеняющиеся/взрывоопасные материалы рядом с продуктом.

Не восходите на продукт. Отключите устройство и закройте водопроводный кран, когда продукт не будет использоваться в течение длительного времени.

Данный продукт предназначен для работы на высоте до 2000 м над уровнем моря.



## 1.7 Безопасность обслуживания и чистки:

Безопасность обслуживания и чистки:

Не мойте продукт, распыляя или наливая на него воду.

Не используйте острые или абразивные инструменты для чистки продукта. Не используйте такие материалы, как моющие средства для дома, моющие средства, газ, бензин, спирт, воск и т. д.

Носите перчатки при чистке продукта.

Будьте осторожны с возможными травмами при чистке острых поверхностей на задней части продукта!

Помните установить фильтр вашей машины после его очистки. В противном случае насосы могут забиться, и продукт может быть поврежден.



## 1.8 Замена внутренней лампы освещения:

Когда вам понадобится заменить светодиод/лампу, используемую для освещения, в зависимости от модели вашей машины, обратитесь к авторизованному сервисному центру.

## 2 Рекомендации по окружающей среде:

### 2.1 Соблюдение Регламента о РААЕЕ и утилизация отходов:

Этот продукт не содержит вредных и запрещенных веществ, указанных в "Регламенте о контроле над отходами электрического и электронного оборудования", опубликованном Министерством окружающей среды и градостроительства Республики Турции. Этот продукт соответствует Регламенту WEEE.



Данный продукт изготовлен из высококачественных деталей и материалов, которые подлежат переработке и повторному использованию.

Поэтому не выбрасывайте продукт вместе с бытовыми отходами или другими отходами после окончания его срока службы. Отнесите его в пункт сбора для переработки электрического и

электронного оборудования. Уточните у местных властей в вашем районе местонахождение этих пунктов сбора. Помогите защитить окружающую среду и природные ресурсы, перерабатывая использованные продукты. Перед утилизацией продукта отсоедините вилку от розетки для безопасности детей и сломайте механизм запирания дверцы загрузки, чтобы предотвратить возможность его использования.

### 2.2 Информация о упаковке:

Упаковка продукта изготовлена из перерабатываемых материалов в соответствии с нашим Национальным законодательством. Не выбрасывайте отходы упаковки вместе с бытовыми или другими отходами. Утилизируйте их в пунктах сбора упаковки, указанных местными властями.

## 2.3 Примечание для Испытательных институтов:

Информация, необходимая для проведения испытаний производительности, доступна по запросу.  
Вы можете отправить свой запрос по адресу электронной почты, указанному ниже.  
dishwasher@standartloading.com

Пожалуйста, включите в свой запрос по электронной почте ваши контактные данные, а также код, номер в наличии и серийный номер продукта для тестирования. Код продукта, номер в наличии и серийный номер можно найти на типовой этикетке, прикрепленной к боковой части двери.


## 2.4 Декларация о соответствии стандартам и тестовая информация / Декларация о соответствии ЕС

**CE** Разработка, производство и продажа данного продукта осуществляются в соответствии с правилами безопасности всех соответствующих директив Европейского Сообщества. 2014/35/EU, 2014/30/EU, 93/68/EC, IEC 60436 / EN 60436

## 2.5 Этот раздел применим для изделий с функцией Wifi.

Диапазон частот 2,4 ГГц  
Макс. мощность проводимости: < 100 мВт  
Arçelik A.Ş. настоящим заявляет, что это устройство соответствует Директиве 2014/53/ЕС.  
Полный текст Декларации соответствия EU находится на сайте:  
Изделия, адрес  
support.beko.com

## 2.6 Маркировка энергоэффективности

 Чтобы получить техническую информацию о продукте, отсканируйте QR-код на энергетической этикетке с помощью мобильного устройства, подключенного к интернету.



xxxxxxxxxx (\*)



### 3 Технические характеристики

Максимальная вместимость для стирки: Указана на энергетическом ярлыке и в быстром справочнике в таблице программ.
Высота: 82-87
Ширина: 60
60Глубина:
220-240 В, 50 ГцЭлектропитание:
1800-2100 ВтОбщая мощность:
1800 ВтМощность подогревателя:
Общий ток: 10 А *
90 ВтМощность насоса:
Мощность насоса слива: 30 Вт*
* Для подробных электрических значений см. типовую этикетку на двери машины.
Давление воды 0,3 - 10 бар (= 3 – 100 Н/см <sup>2</sup> = 0,03-1,0 Мпа)



Технические характеристики могут быть изменены без предварительного уведомления с целью улучшения качества продукции.

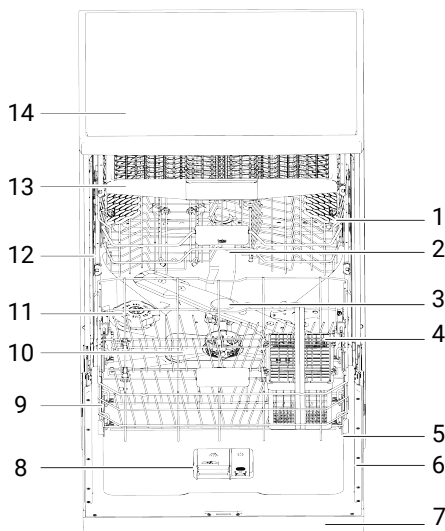


Цифры в руководстве схематичны и могут не соответствовать продукту точно.



Значения, предоставленные с прибором или его сопроводительными документами, представляют собой лабораторные измерения в соответствии с соответствующими стандартами. Эти значения могут различаться в зависимости от условий использования и окружающей среды.

## 4 Общий Вид



- |  |                                    |
|--|------------------------------------|
| 1 Верхняя Корзина  | 2 Верхний Распылитель              |
| 3 Нижний Распылитель   | 4 Корзина для Посуды               |
| 5 Дверца   | 6 Типовая Маркировка               |
| 7 Панель Управления  | 8 Компартмент для Моющего Средства |
| 9 Нижняя Корзина   | 10 Фильтры                         |
| 11 Крышка Компартмента для Соли                              | 12 Верхняя Рельса для Корзины      |
| 13 Потолочная Корзина для Приборов (в зависимости от модели) | 14 Верхний Ящик                    |

Типовая маркировка может изменяться в зависимости от модели.



Иллюстрация 1:

## 5 Установка



Сначала прочтите раздел "Инструкции по Безопасности"!

Подготовка электрических, чистых водопроводов и канализации в месте, где будет установлен продукт, лежит на ответ-

ственности заказчика. Прежде чем вызвать авторизованный сервис для подготовки продукта к использованию, если электрическая установка, водопроводная установка и водоотведение не соответствуют, вызовите квалифицированно-го электрика и сантехника для проведения необходимых работ.



Установку и подключение электропитания должен произвести авторизованный сервис. Производитель не несет ответственности за повреждения, которые могут возникнуть в результате операций, выполненных несанкционированными лицами.



Перед установкой продукта проверьте его на наличие повреждений. Не устанавливайте продукт, если он поврежден. Поврежденные продукты представляют опасность для вас.



Для автономных и встроенных моделей не снимайте плинтус прибора. Это аннулирует гарантию.

- При установке или очистке убедитесь, что подача воды и шланги слива не загибаются, не складываются и не ломаются.
- Будьте осторожны, чтобы не повредить пол, стены, трубы и т. д., при установке продукта. Не держитесь за дверцу или панель, чтобы перемещать продукт.

## 5.1 Правильное расположение для установки

- В месте установки продукта не должно быть запирающихся, раздвижных или открывающихся дверей, которые могли бы ограничить полное открывание дверцы.

- Разместите продукт на твердой и ровной поверхности с достаточной несущей способностью! Равномерная поверхность необходима для правильного закрывания и герметичности дверцы.
- Не устанавливайте продукт в местах, где температура опускается ниже 0 °С.
- Разместите продукт на твердом полу. Не устанавливайте его на ковры с длинным ворсом или аналогичные поверхности.
- Выберите место, где вы сможете легко и быстро загружать и выгружать посуду.
- Разместите продукт близ к крану и сливу. Выберите расположение продукта таким образом, чтобы вы не меняли его после подключения.



Не устанавливайте продукт на силовую кабель. Кабель может быть поврежден, что представляет опасность поражения электрическим током или пожаром.

## 5.2 Подключение к водопроводу

Чтобы предотвратить попадание грязи (песок, глина, ржавчина и т.д.) из городской сети или вашей системы водоснабжения, что может повредить машину и вашу посуду, рекомендуется установить фильтр на входе воды.

Максимально допустимая температура подачи воды:

- AquaSafe+V моделях с функцией AquaSafe+ - 60 °С .
- Для других моделей - до 25 °С.

Посудомоечную машину нельзя подключать к приборам с горячей водой или проточным водонагревателям.

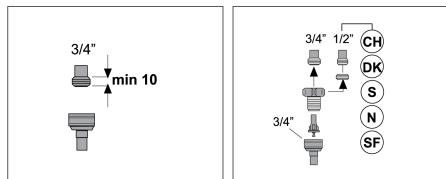
**ВНИМАНИЕ** Не используйте старый или использованный шланг для подачи воды с новым продуктом. Используйте новый шланг, поставляемый в комплекте с машиной. Не соединяйте шланги.

**ВНИМАНИЕ:** Подсоедините водопроводный шланг непосредственно к водопроводному крану. Давление воды из крана должно быть не менее 0,3 и не более 10

бар. Если давление воды превышает 10 бар, необходимо установить редуктор давления.

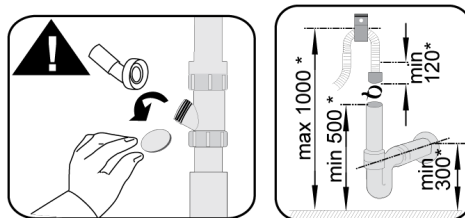
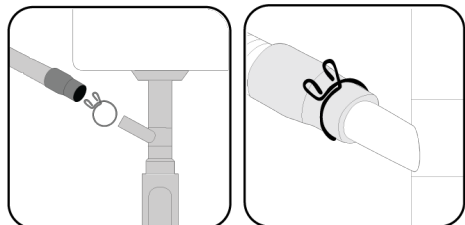
**ВНИМАНИЕ** Шланг для подачи воды и сливной шланг должны быть надежно закреплены и не повреждены.

**ПРИМЕЧАНИЕ** После подключения полностью откройте кран и проверьте наличие утечек воды.



### 5.3 Подключение к канализации

Сливной шланг можно подключить непосредственно к системе канализации или к сливу раковины. Для более подробной информации обратитесь к инструкции по установке, поставляемой в комплекте с вашей машиной.



\* mm

Система сброса сточных вод должна быть подключена к канализации и не должна быть подключена к поверхностным водам.

### 5.4 Регулировка ножек

Если дверца продукта не закрывается правильно или дребезжит, когда вы слегка толкаете ее рукой, это означает, что ножки не настроены. Отрегулируйте ножки продукта согласно инструкции по установке, поставляемой в комплекте с продуктом.



Если дверца посудомоечной машины неправильно отрегулирована, из нее может выходить горячий пар. Это может вызвать серьезные ожоги и повреждение мебели.

### 5.5 Подключение к электросети



Подключите продукт к заземленной розетке, защищенной предохранителем в соответствии со значениями из таблицы "Технические характеристики". Наша компания не несет ответственности за повреждения, которые могут возникнуть при использовании продукта без заземления в соответствии с местными нормативами.

- Подключение должно соответствовать национальным нормам.
- Вилка сетевого кабеля должна быть легкодоступной после установки.
- Подключите продукт к заземленной розетке, защищенной предохранителем на 16 ампер.
- Указанное напряжение должно соответствовать напряжению вашей электросети.



Не подключайте к удлинителям или многорозеточным блокам.



Поврежденный сетевой кабель должен быть заменен авторизованным сервисом.

## 6 Подготовка



Сначала прочтите раздел "Инструкции по Безопасности"!

### 6.1 Рекомендации по энергосбережению

Рекомендации по энергосбережению  
Следующая информация поможет вам использовать продукт в экологически чистом и энергосберегающем режиме. Уберите все крупные отходы перед загрузкой посуды в машину.



Не рекомендуется предварительно чистить посуду перед загрузкой в машину, так как это потребует дополнительные затраты энергии и воды.



Мытье посуды в посудомоечной машине потребляет меньше энергии и воды, чем ручная мойка.

Запускайте машину только после полной загрузки.

Обратите внимание на "Таблицу Информации о Циклах и Средних Затратах" при выборе цикла.

Не используйте больше моющего средства, чем рекомендовано на упаковке.

### 6.2 Система умягчения воды

Машина оснащена специальной системой умягчения воды, которая снижает жесткость воды из водопровода. Эта система смягчает воду до необходимого для качественной мойки посуды уровня.



Вода из водопровода должна быть смягчена, если ее жесткость превышает 7°dH. В противном случае ионы жесткости могут накапливаться на посуде, что может повлиять на эффективность мойки, полоскания и сушки.

#### Настройка системы смягчения воды

Качество мойки улучшится, если система умягчения воды установлена правильно.

Сначала прочтите раздел по настройке системы умягчения воды.

Регенерация системы умягчения воды может происходить во всех циклах во время этапа сушки. Во время регенерации увеличивается длительность цикла, а также потребление энергии и воды.

Для процесса регенерации в таблице ниже указана частота регенерации, максимальное дополнительное время, потребление воды и энергии в зависимости от расхода воды для цикла Eco 50 °C при работе посудомоечной машины в стандартных условиях с водоснабжением 14°dH.

Эко 50 °C расход воды (л)	обновлять после .... цикла	Дополнительное время (мин)	Дополнительное по- требление воды (л)	Дополнительное по- требление энергии (кВтч)
12,3-14,7	5	5	3,0	0,05
9,6-12,2	6	5	3,0	0,05
9,0-9,5	7	5	3,0	0,05
8,0-9,0	8	5	3,0	0,05
7,0-7,9	9	5	3,0	0,05



Для расхода воды в цикле Эко 50 °С вашей посудомоечной машины обратитесь к таблице с информацией о циклах и средних значениях потребления, представленной в таблице циклов.

### 6.3 Настройка системы смягчения воды

Если система смягчения воды настроена правильно, эффективность мытья, полоскания и сушки вашей посудомоечной машины увеличится.

**ПРИМЕЧАНИЕ!** Для настройки системы, сначала уточните уровень жесткости воды у авторизованного сервисного центра в вашем регионе и установите его следующим образом. После определения жесткости воды:

1. Нажмите одновременно кнопки Delay и Program в течение 3 секунд, чтобы войти в меню настроек после включения машины.
2. Удерживайте ручку выбора программ нажатой до тех пор, пока индикатор предупреждения о низком уровне соли не начнет мигать. Текущий уровень регенерации отображается на индикаторе программы.
3. Установите уровень жесткости воды на уровень, соответствующий жесткости вашей водопроводной воды, с помощью кнопки Delay (задержка). Для правильной настройки обратитесь к «Таблице настройки уровня жесткости воды».
4. Сохраните, нажав кнопку Включения / Выключения.

Уровень жесткости	Жесткость для Англии °dE	Жесткость для Германии °dH	Жесткость для Франции °dF	Индикатор уровня жесткости воды
0. Уровень 	0-5	0-4	0-8	Установите уровень жесткости воды в положение 1, нажав кнопку "Выбор". (r1)
1. Уровень 	6-9	5-7	9-13	Установите уровень жесткости воды в положение 1, нажав кнопку "Выбор". (r1)
2. Уровень 	10-15	8-12	14-22	Установите уровень жесткости воды в положение 2, нажав кнопку "Выбор". (r2)
3. Уровень 	16-19	13-15	23-27	Установите уровень жесткости воды в положение 3, нажав кнопку "Выбор". (r3)
4. Уровень 	20-24	16-19	28-34	Установите уровень жесткости воды в положение 4, нажав кнопку "Выбор". (r4)
5. Уровень 	25-62	20-50	35-90	Установите уровень жесткости воды в положение 5, нажав кнопку "Выбор". (r5)

Таблица 1: Настройка уровня жесткости воды)

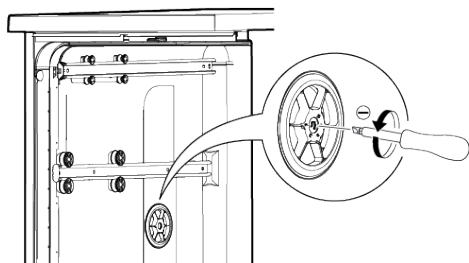
Установите тот же уровень жесткости, который вы установили на панели управления, с помощью переключателя регенерации. Например, если установка на панели управления составляет 3, установите переключатель регенерации в положение 3.

- Если жесткость используемой вами воды превышает 50°dH (жесткость в французских градусах) или если вы используете воду из колодца, рекомендуется использовать фильтры и очистители воды.
- Если жесткость используемой вами воды ниже 7°dH, вам не понадобится использовать соль в посудомоечной машине. В этом случае индикатор "Недостатка Соли" на панели управления вашей машины будет постоянно гореть.

- Если у вас установлен уровень жесткости воды на уровне 1, индикатор "Недостатка Соли" будет постоянно гореть, даже если вам не нужно использовать соль. Если вы используете соль в этом положении, соль не будет потребляться, и лампа не загорится.

**ПРИМЕЧАНИЕ! В случае переезда вам нужно будет снова отрегулировать уровень жесткости воды вашей машины в соответствии с жесткостью воды в новом месте, учитывая указанную выше информацию. Если уровень жесткости воды в вашей машине уже был отрегулирован ранее, последняя установка уровня жесткости воды будет отображаться на экране вашей машины.**

#### Регулировка жесткости воды механическим способом



Настройка функции ухода за стеклом используется для регулировки уровня жесткости воды в предварительно смягченной воде для мойки в посудомоечной машине. Настройка должна быть сделана в соответствии с уровнем жесткости воды. Регулировка производится с помощью широкой плоской отвертки. Отвертка используется для поворота механического переключателя ухода за стеклом. Поворачивайте механический переключатель только в ту же позицию, что и уровень жесткости воды.

Например:

Установите переключатель регулировки ухода за стеклом в положение 3 для уровня жесткости воды "r3".

Установите переключатель регулировки ухода за стеклом в положение 4 для уровня жесткости воды "r4".

## 6.4 Добавление соли

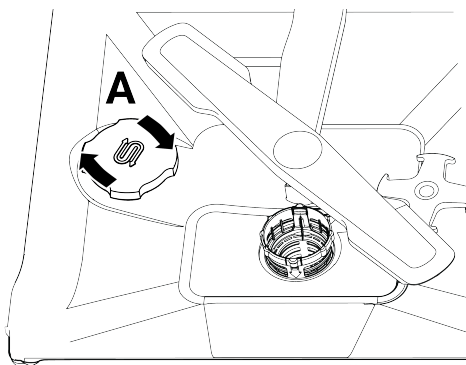
Систему умягчения воды необходимо регулярно обновлять, чтобы машина работала с максимальной эффективностью. Для этого используется посудомоечная соль.

**i** Используйте только специальную соль для умягчения воды в посудомоечных машинах.

**i** Рекомендуется использовать гранулированную или порошковую соль. Не используйте соли, такие как столовая соль и каменная соль, которые не полностью растворяются в воде. В противном случае с течением времени эффективность системы может ухудшиться.

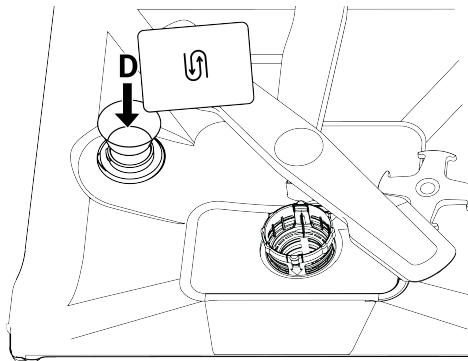
**i** Компартмент для соли заполняется водой при включении машины. Поэтому заполните отсек солью перед запуском машины.

1. Сначала удалите нижнюю корзину для загрузки соли.
2. Откройте крышку отсека для соли, поворачивая её против часовой стрелки (A).



3. При первом использовании машины добавьте в отсек для соли всего 1 литр воды.

4. Наполните отсек для соли солью (D). Перемешайте ложкой, чтобы ускорить растворение соли в воде.



**i** В отсек для соли можно положить примерно 2 кг соли для умягчения воды.

1. Когда отсек заполнен, закройте его крышку, повернув её.

**i** Добавление соли следует выполнять непосредственно перед запуском машины. Таким образом, избыточный раствор соли немедленно очищается, и риск коррозии внутри машины уменьшается. Если вы не собираетесь сразу приступить к мойке, запустите машину без загрузки и без моющего средства в самом коротком цикле.

**i** В зависимости от разных размеров частиц соли разных марок на рынке и жёсткости воды, растворение соли может занять несколько часов. По этой причине индикатор "Нехватка соли" останется включенным в течение определенного времени после заполнения соли в машину.

**!** Используйте только моющие средства, предназначенные для посудомоечных машин. Мы рекомендуем избегать использования моющих средств, содержащих хлор и фосфаты, так как они вредны для окружающей среды.

### Наполнение моющим средством

Для хороших результатов мойки и сушки следуйте инструкциям на упаковке моющего средства. Обратитесь к производителю моющего средства, если у вас есть дополнительные вопросы.

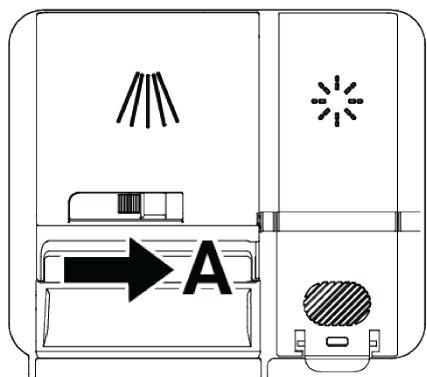
**!** Не используйте растворители в отсеке для моющего средства. Существует риск взрыва!

Положите моющее средство в отсек для моющего средства следующим образом непосредственно перед запуском машины:

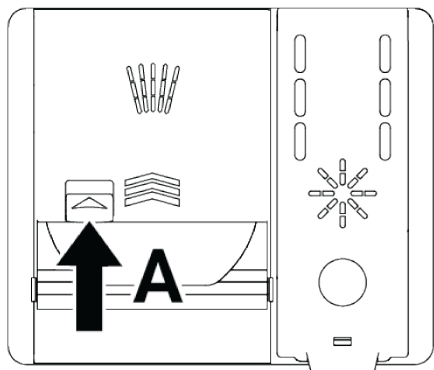
1. Откройте дверцу отсека для моющего средства, сдвинув защелку вправо (A) (в зависимости от модели).

## 6.5 Моющее средство

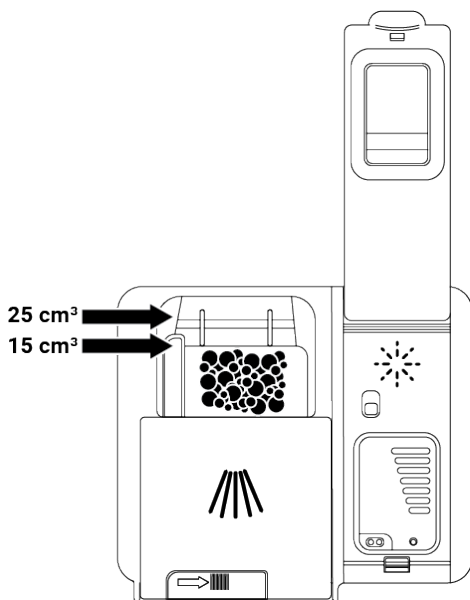
Вы можете использовать порошок, жидкое/гелевое и таблетированное моющее средство в машине.



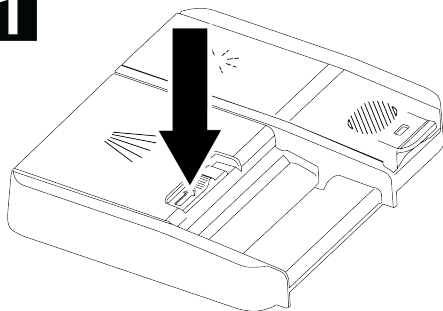
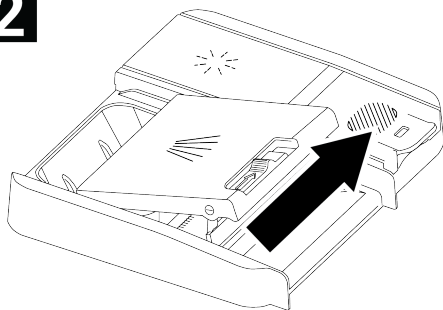
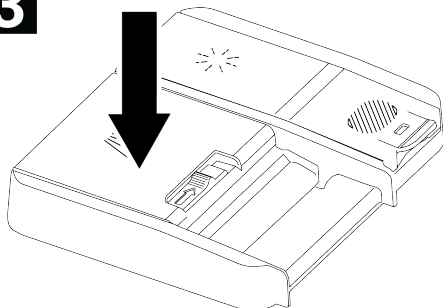
Внутри отсека для моющего средства есть уровневые линии, которые помогут вам использовать правильное количество порошкового моющего средства. Отсек для моющего средства вмещает 45 куб. см моющего средства при полной загрузке. Наполните отсек для моющего средства до уровней 15 куб. см или 25 куб. см моющего средства, в зависимости от загруженности машины и/или загрязненности вашей посуды. Если используется таблетированное моющее средство, то достаточно одной таблетки.



2. Положите указанное количество порошка, жидкости/геля или таблетированное моющее средство в отсек.



3. Закройте крышку отсека для моющего средства, нажимая в направлении стрелки. Вы услышите щелчок, когда крышка закроется.

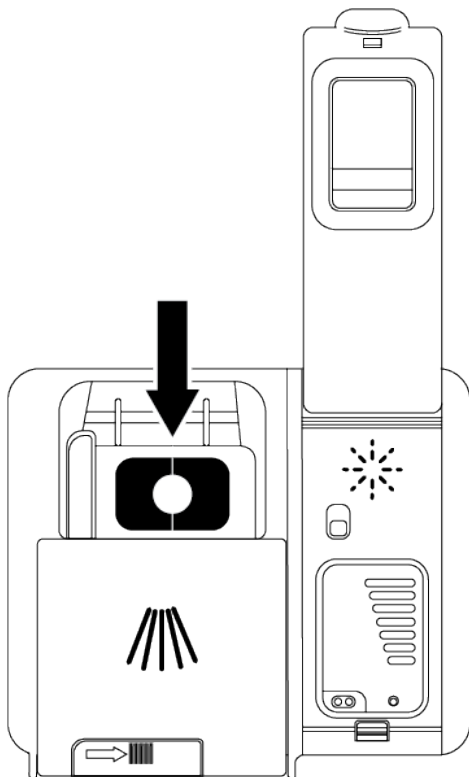
**1****2****3**

Поскольку растворимость таблетированных моющих средств зависит от температуры и времени, всегда используйте порошок или жидкость/гель в коротких циклах без предварительной мойки.

### Таблетированные моющие средства

Кроме обычных таблетированных моющих средств, на рынке также представлены таблетированные моющие сред-

ства, содержащие соль для умягчения воды и/или ополаскиватель. Некоторые из них также содержат специальные компоненты, такие как средства для сохранения блеска стекла и нержавеющей стали. Эти таблетки работают до определенного уровня жесткости воды (21°dH). Соль для умягчения воды и ополаскиватель следует использовать вместе с таблетированным моющим средством при превышении этого уровня. Лучшая моющая эффективность в посудомоечных машинах достигается при использовании мощного средства, ополаскивателя и соли для умягчения воды отдельно.



При использовании таблетированных моющих средств следуйте инструкциям производителя, указанным на упаковке. При использовании таблетированного моющего средства обратитесь к производителю моющего средства, если после завершения цикла мытья ваша посу-

да стала влажной и/или если вы заметили пятна известкового налета, особенно на стаканах.

### При переходе с таблетированного моющего средства на порошковое моющее средство:

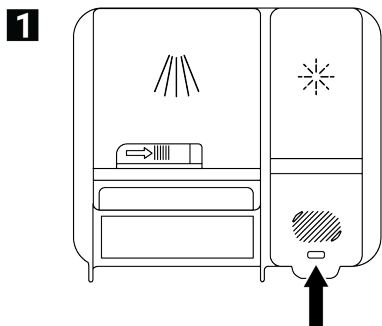
- Убедитесь, что отсек для соли и ополаскивателя заполнен.
- Установите максимальную жесткость воды и запустите цикл стирки с пустой машиной.
- После пустого цикла мойки перечитайте руководство по эксплуатации и снова настройте уровень жесткости воды в соответствии с характеристиками местной воды.
- Установите соответствующую настройку ополаскивателя.

## 6.6 Ополаскиватель.

Ополаскиватель, используемый в посудомоечных машинах, представляет собой специальное соединение для улучшения эффективности сушки и предотвращения остатков воды или накипи на вымытой посуде. Поэтому убедитесь, что в отсеке для ополаскивателя есть ополаскиватель, и используйте только ополаскиватель, предназначенный для использования в посудомоечных машинах.

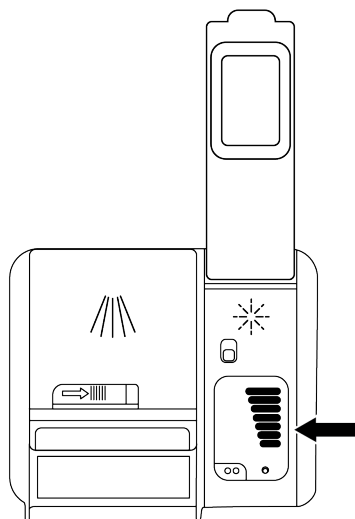
### Наполнение отсека для ополаскивателя.

1. Откройте крышку отсека для ополаскивателя, используя защелку.



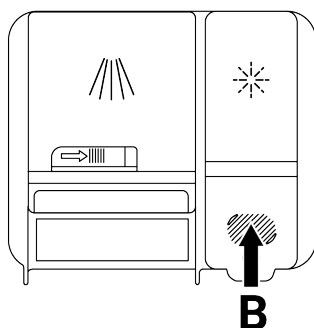
2. Наполните отсек до уровня MAX.

2




3. Закройте крышку отсека, слегка нажав на точку (B).

3



4. Увеличьте настройку, если после мойки на посуде остаются следы воды, или уменьшите, если остается синяя метка при протирании рукой. Эта настройка устанавливается на заводе в положение 3.

 Настройка ополаскивателя описана в разделе "Регулировка количества ополаскивателя" в разделе "Работа с машиной".



Вытереть любое попавшее за пределы отсека ополаскивателя. Случайные разливы ополаскивателя могут вызвать пенообразование и ухудшить качество мойки.

### 6.7 Детали, не предназначенные для мойки в посудомоечной машине:

- Не мойте посуду, загрязненную остатками сигаретного пепла, воска, лака, краски, химикатов и т. д. в машине.
- Не мойте вилки, ложки и ножи с деревянными или костяными ручками, склеенными частями, пластиком, неустойчивым к высокой температуре, медью и оловянными посудадами в машине.



Как и при ручной мойке, посудомоечная машина может изменить цвет и потускнить декоративные рисунки на фарфоре, алюминии и серебре. Некоторые виды нежного стекла и кристалла со временем могут потерять свою прозрачность. Мы рекомендуем вам особенно обратить внимание на то, что новая посуда, которую вы покупаете, подходит для мойки в посудомоечной машине.

### 6.8 Размещение посуды в посудомоечной машине:

Если вы правильно разместите посуду в соответствии с вместимостью вашей посудомоечной машины, вы наилучшим образом воспользуетесь ее энергопотреблением, моющей и сушильной эффективностью.

- Удалите все остатки пищи (кости, косточки фруктов и т. д.) с посуды перед ее размещением в машине.
- Если возможно, размещайте тонкие, узкотельные предметы в центральных отделениях корзин.

- Размещайте очень грязные и крупные предметы в нижней корзине, а маленькие, нежные и легкие предметы в верхней корзине.
- Размещайте глубокие емкости, такие как миски, бокалы и кастрюли, с нижней стороны вниз. Это предотвращает скопление воды в них.

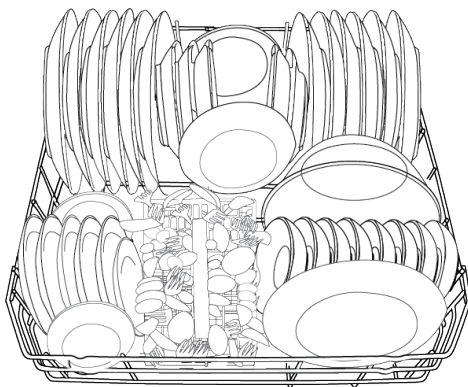


Для избежания возможных травм всегда помещайте длинные и острые предметы, такие как сервировочные вилки, хлебные ножи и т. д., в корзину для столовых приборов с острым концом вниз или горизонтально на корзинах для посуды.

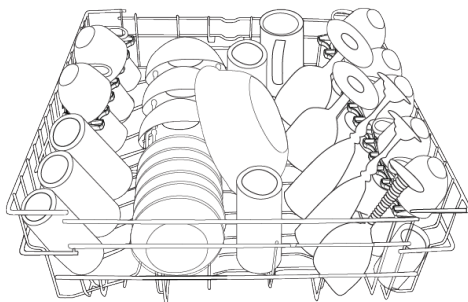
Сначала вынимайте посуду из нижней корзины, затем из верхней.

**Примеры альтернативного распределения корзин:**

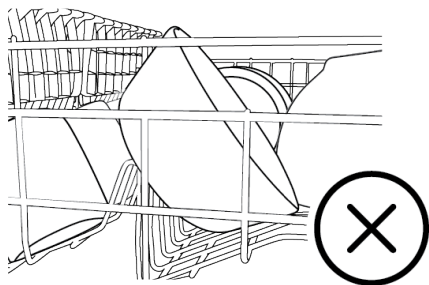
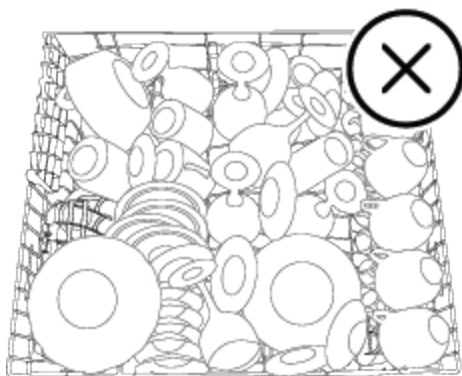
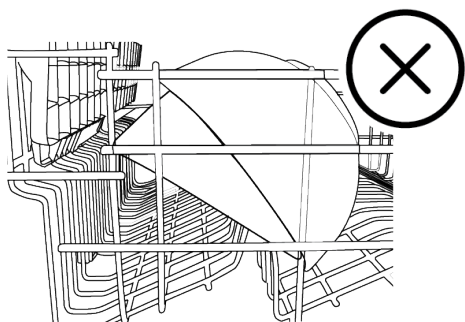
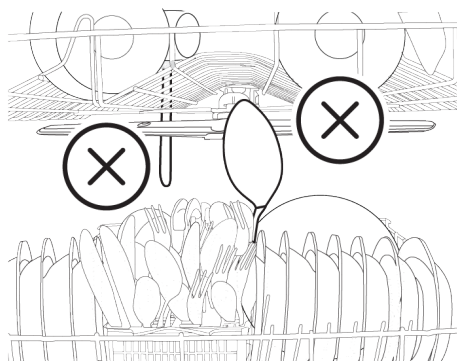
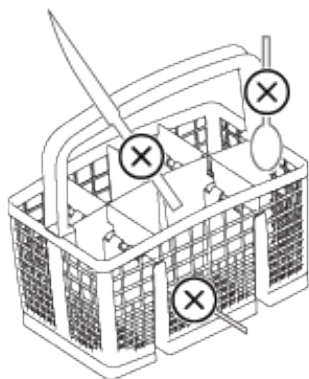
**Нижняя Корзина**



**Верхняя Корзина**



## Неправильные размещения



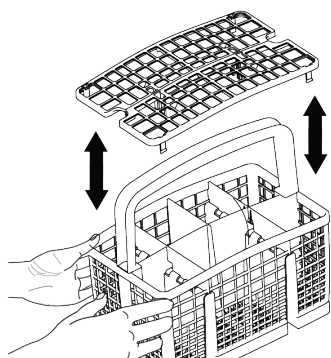
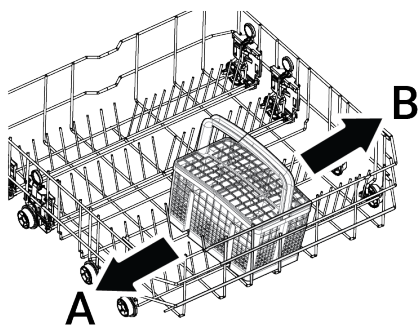
## 6.9 Корзина для посуды

(в зависимости от модели)

Корзина для столовых приборов специально разработана для более чистой мойки ножей, вилок, ложек и т. д.

Благодаря подвижной функции (А, В) корзины для столовых приборов вы можете создать более широкие области при размещении посуды в нижней корзине и освободить место для посуды разного размера.

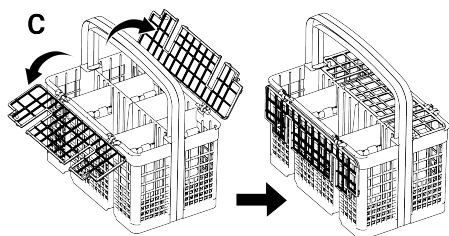
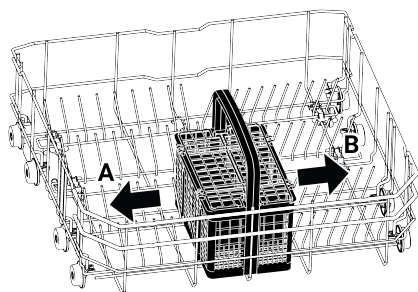




## 6.10 Корзина для посуды

(в зависимости от модели)

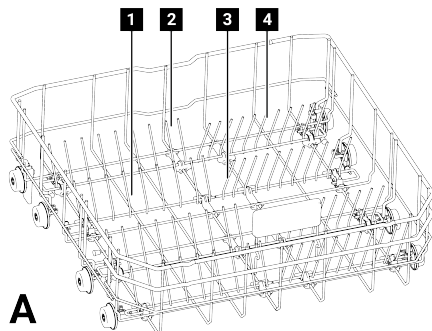
Корзина для столовых приборов специально разработана для более чистой мойки ножей, вилок, ложек и т. д. Благодаря подвижной функции (А, В) корзины для столовых приборов вы можете создать более широкие области при размещении посуды в нижней корзине и освободить место для посуды разного размера. Если вы хотите разместить больше столовых приборов, вы можете сложить разделители в сторону. (С)



## 6.11 Складывающиеся провода нижней корзины

(в зависимости от модели)

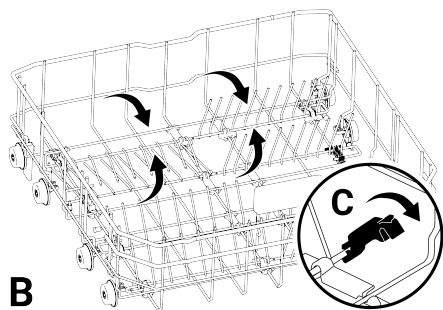
Складывающиеся провода нижней корзины машины, состоящие из шести частей (А), предназначены для более удобного размещения больших предметов, таких как кастрюли, миски и т. д. По вашему желанию вы можете создать более просторные промежутки, сложив каждую часть отдельно или все вместе.



**А**

Чтобы сложить складывающиеся провода в горизонтальное положение, нажмите на провода в направлении стрелок, удерживая их посередине (В). Подними-

те вверх, чтобы вернуть провода в вертикальное положение. Складные тросы снова войдут в защелку (С).



**B**

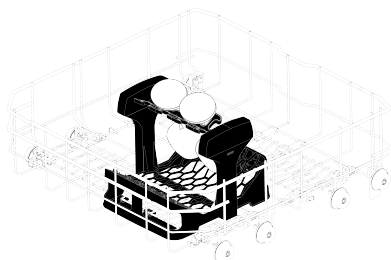


Попытка перевести провода в горизонтальное положение, удерживая их за концы, может привести к их изгибу. Поэтому держите провода за нижнюю часть и нажимайте на них в направлении стрелки, чтобы перевести их в горизонтальное или вертикальное положение.

### 6.12 Мягкий держатель SoftTouch

(в зависимости от модели)

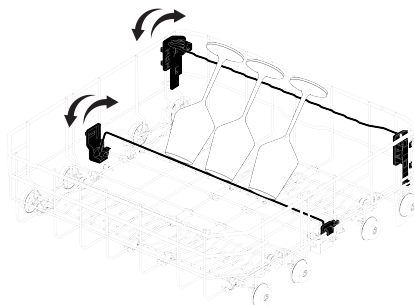
Мягкий держатель SoftTouch, находящийся в нижней корзине вашей машины, обеспечивает безопасную мойку ваших хрупких стеклянных изделий.



### 6.13 Держатель для стекла в нижней корзине (в зависимости от модели)

(в зависимости от модели)

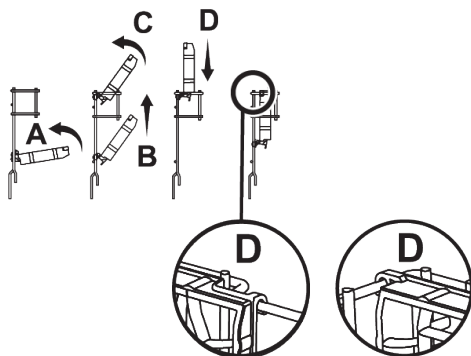
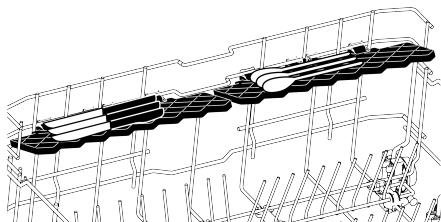
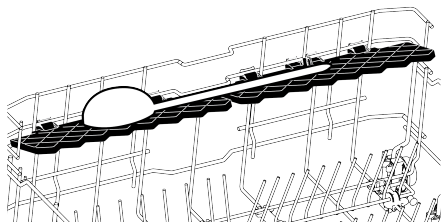
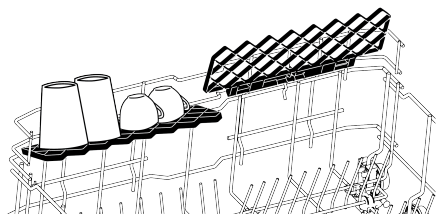
Держатель для стекла в нижней корзине вашей машины обеспечивает безопасную мойку ваших крупных и высоких стеклянных изделий.



### 6.14 Универсальная подставка / регулируемая подставка для нижней корзины

(в зависимости от модели)

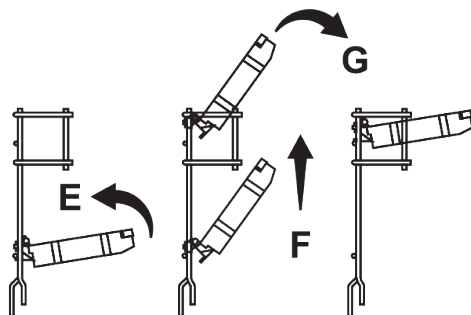
Благодаря этому аксессуару в нижней корзине вашей машины вы сможете легко помыть дополнительные стекла или предметы, такие как длинные ложки и ножи для хлеба.



**i** Вы можете переключить подставку в открытое положение, выполнив те же операции в обратном порядке.

Чтобы отрегулировать высоту подставок:

1. Сложите подставку (E).
2. Поднимите подставку вверх (F).



3. Откройте подставку до желаемого уровня (G).

**i** Вы можете использовать подставки как вам удобно, расположив их сверху или внизу, или закрыв их, чтобы создать большое пространство в нижней корзине.

**!** Убедитесь, что распылитель не задевает посуду, размещенную на подставках.

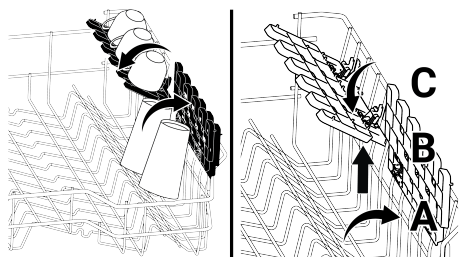
Чтобы вернуть подставки в закрытое положение,

1. сложите подставку (A).
2. Поднимите подставку вверх (B).
3. Верните подставку в вертикальное положение (C).
4. Опустите подставку вниз и зафиксируйте ее при помощи защелок (D).

## 6.15 Регулируемый по высоте верхний поддон корзины

(в зависимости от модели)

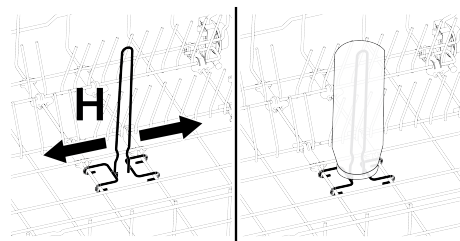
Вы можете использовать верхнюю и нижнюю части регулируемых по высоте поддонов в верхней корзине машины, размещая их сверху или внизу в зависимости от высоты посуды, такой как стаканы, чашки и т. д. (A, B, C).



### 6.16 Нижняя корзина с держателем для бутылок

(в зависимости от модели)

Держатель для бутылок предназначен для удобной мойки широкогорлых и высоких предметов. Когда он не используется, вы можете вынуть держатель для бутылок из корзины, вытянув его наружу с обеих сторон (H).

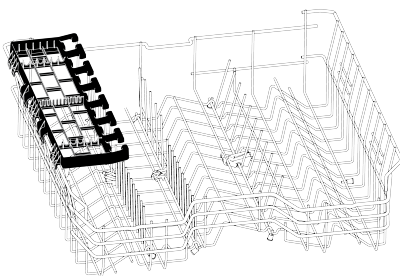


### 6.17

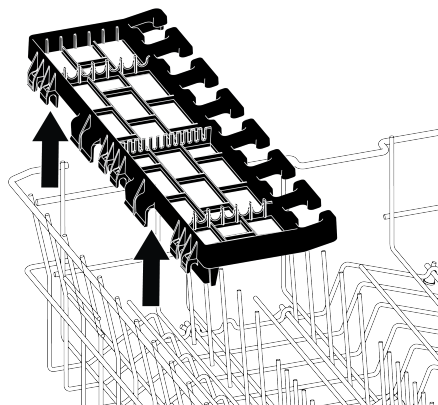
### 6.18 Многофункциональная сервисная полка верхней корзины

(в зависимости от модели)

Благодаря многофункциональной сервисной полке верхней корзины на верхней корзине вашего прибора вы можете легко загружать и мыть длинную посуду и кухонные принадлежности. Кроме того, отсеки для крепления винных бокалов, доступные на передней стороне этого аксессуара, позволяют легко разместить бокалы подходящего размера на верхней корзине.



Вы можете снять многофункциональную сервисную полку верхней корзины, подняв ее вверх, если вы не хотите использовать ее.



Вы можете легко переустановить многофункциональную сервисную полку верхней корзины сбоку от верхней корзины, чтобы использовать ее снова.

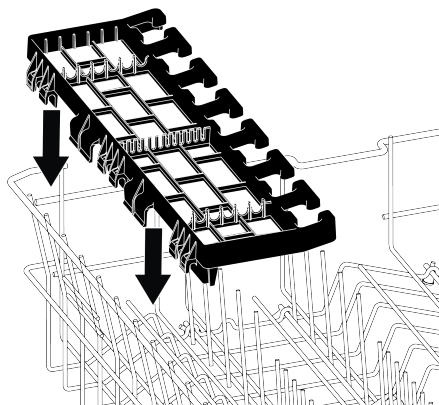


Иллюстрация 2:

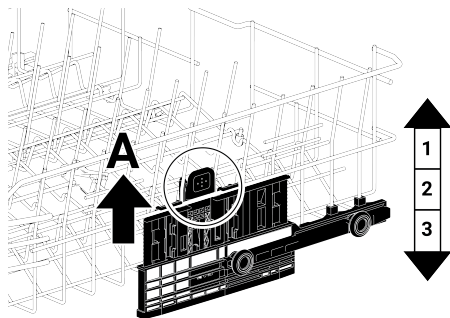
## 6.19 Регулировка высоты верхней корзины

Механизм регулировки высоты верхней корзины спроектирован таким образом, чтобы вы могли создавать широкие пространства в верхнем или нижнем отделении машины, перемещая корзину вверх или вниз, когда она пуста или полная.

Благодаря этому механизму вы можете использовать корзину в трех различных положениях: нижнем, центральном или верхнем.

1. Чтобы поднять корзину, возьмитесь за прутья корзины и обеими руками потяните корзину вверх, пока корзина находится в крайнем нижнем положении (А).
2. Отпустите корзину, когда она защелкнется на следующем верхнем положении, что можно услышать по звуку "клика" с правого и левого механизмов.

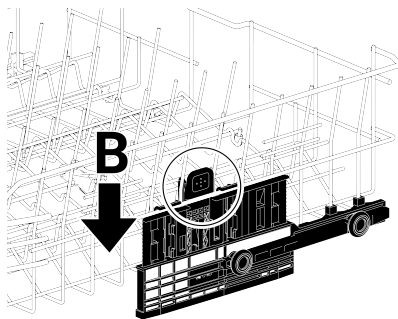
Повторите ту же операцию, если высота недостаточна.



Чтобы опустить корзину, выполните следующие действия, пока корзина находится в самом верхнем положении;

1. Удерживая провода верхней корзины обеими руками и слегка поднимая ее вверх, одновременно нажмите и отпустите защелки, показанные на рисунке (В).
2. Опустите корзину в следующее нижнее положение.
3. Отпустите корзину, когда она перейдет в следующее нижнее положение.

Повторите ту же операцию, если высота недостаточна.



**i** Механизм подвижности может работать неправильно, если верхняя корзина перегружена или нагрузка распределена неравномерно. А в более тяжелых условиях она может перейти на следующую более низкую позицию.



Убедитесь, что регулировочные механизмы справа и слева от верхней корзины выровнены.

## 6.20 Регулировка высоты верхней корзины

(в зависимости от модели)

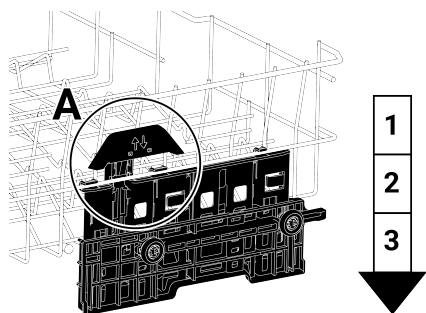
Механизм регулировки высоты верхней корзины спроектирован таким образом, чтобы вы могли создавать широкие пространства в верхнем или нижнем отделении машины, перемещая корзину вверх или вниз, когда она пуста или полная.

Благодаря этому механизму вы можете использовать корзину в трех различных положениях: нижнем, центральном или верхнем.

Чтобы опустить корзину, выполните следующие действия, пока корзина находится в самом верхнем положении;

1. Удерживая прутья верхней корзины, поднимите ручку механизма вверх, как показано на рисунке (А).
2. Опустите корзину в следующее нижнее положение.
3. Отпустите корзину, когда она перейдет в следующее нижнее положение.

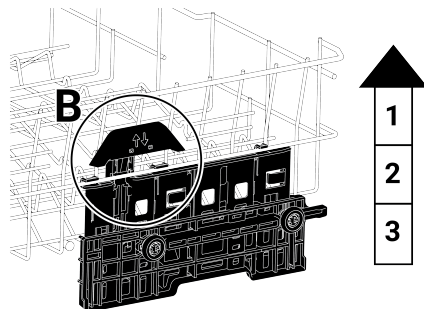
Повторите ту же операцию, если высота недостаточна.



1. Чтобы поднять корзину, возьмитесь за прутья корзины и обеими руками потяните корзину вверх, пока корзина находится в крайнем нижнем положении (В).

2. Отпустите корзину, когда она зацепится за следующую верхнюю позицию с щелчком, который может быть слышен из правого и левого механизмов.

Повторите ту же операцию, если высота недостаточна.



Механизм подвижности может работать неправильно, если верхняя корзина перегружена или нагрузка распределена неравномерно. А в более тяжелых условиях она может перейти на следующую более низкую позицию.

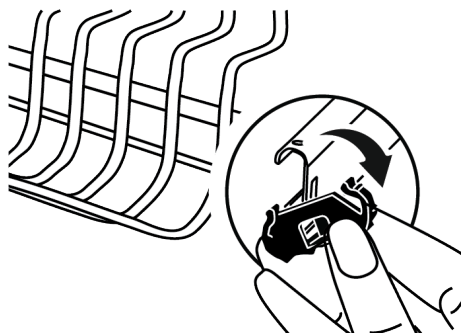


Убедитесь, что регулировочные механизмы справа и слева от верхней корзины выровнены.

## 6.21 Регулировка высоты верхней корзины

(в зависимости от модели)

Разместите большие предметы, такие как кастрюли, в нижней корзине. Вы можете регулировать высоту верхней корзины в зависимости от размера ваших посуды. Чтобы отрегулировать высоту корзины, используя колесики корзины, откройте держатели на концах рельс верхней корзины, повернув их в сторону, и выньте корзину. Измените положение колесиков, вставьте корзину обратно на рельсы и закройте держатели.

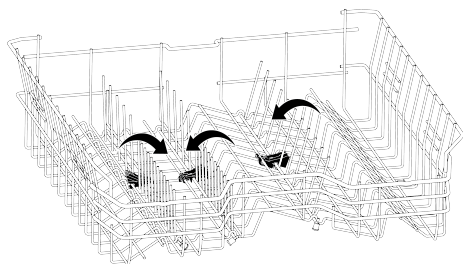


## 6.22 Складные провода верхней корзины

(в зависимости от модели)

Вы можете использовать складные провода, когда вам нужно больше места в верхней корзине машины для размещения больших посуды.

Чтобы сложить провода в горизонтальное положение, удерживайте провода в центре и нажмите их в направлении стрелки на рисунке. Разместите в созданном пространстве большие предметы. Поднимите, чтобы вернуть провода в вертикальное положение.

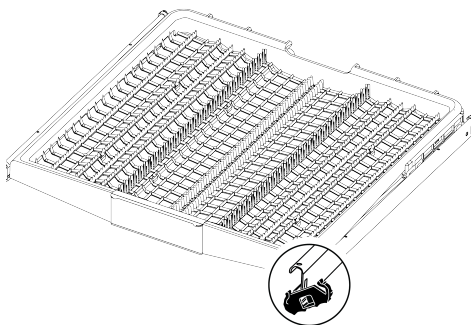


Попытка перевести провода в горизонтальное положение, удерживая их за концы, может привести к их изгибу. Поэтому держите провода за нижнюю часть и нажимайте на них в направлении стрелки, чтобы перевести их в горизонтальное или вертикальное положение.

## 6.23 Корзина для посуды

(в зависимости от модели)

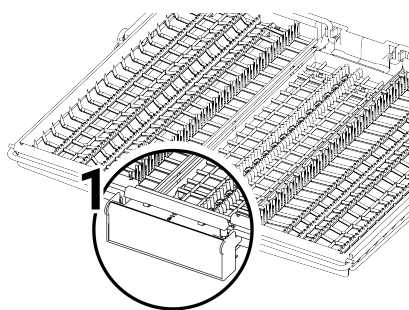
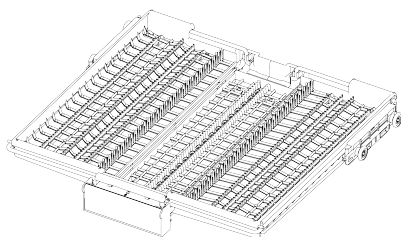
Подвесная корзина для столовых приборов предназначена для мытья вилок, ложек и т. д., размещая их между зубцами на поддоне.



## 6.24 Корзина для посуды

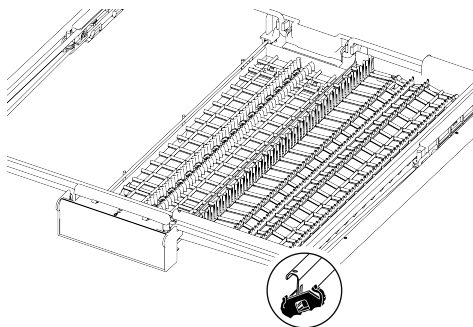
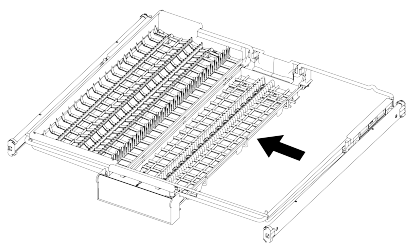
(в зависимости от модели)

Подвесная корзина для столовых приборов предназначена для мытья вилок, ложек и т. д., размещая их между зубцами на поддоне.



В моделях с частичной подвижностью, когда рычаг (1) на ручке нажимается, поддон в средней части корзины опускается в нижнее положение; система разблокируется, и правый и левый боковые поддоны можно свободно перемещать.

Свободное пространство, созданное движением боковых поддонов, позволяет загружать длинные предметы в верхнюю корзину.



Когда средний поддон находится в нижнем положении, на него можно разместить длинные предметы, такие как кофейные чашки, наборы ложек и т. д. Когда боковые поддоны наклонены в обе стороны, можно потянуть за ручку и убедиться, что средний поддон поднимается и система блокируется.

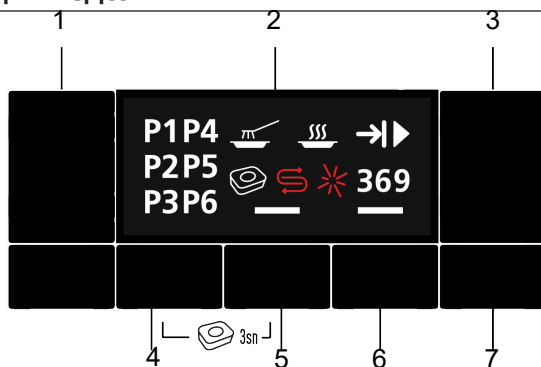
### 6.25 Нижний Распылитель

Нижний распылитель моет посуду в нижней корзине.

### 6.26 Верхний Распылитель

Верхний распылитель моет посуду в нижней корзине.

## 7 Эксплуатация изделия



1 Кнопка включения / выключения

2 Экран

3 Кнопка Старт/Пауза/Отмена

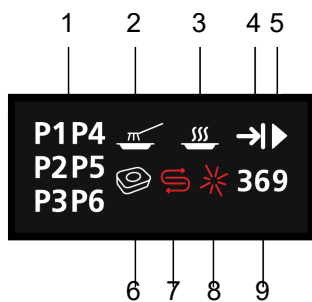
4 Кнопка выбора программ

5 Функция половинной загрузки

6 Функция активной гигиены

7 Кнопка задержки





- |  |   |
|--|---|
| 1 Индикатор Программы                          | 2 Индикатор Мойки   |
| 3 Индикатор Сушки                              | 4 Индикатор Завершения Цикла                                  |
| 5 Индикатор Старта/Удержания                   | 6 Индикатор таблетированного моющего средства                 |
| 7 Индикатор предупреждения низкого уровня соли | 8 Индикатор Предупреждения о Низком Количестве Ополаскивателя |
| 9 Индикатор Задержки                           |   |



Пожалуйста, сначала прочтите предупреждения по безопасности.

### **Кнопка «Вкл./Выкл.»**

Используется для включения и выключения машины. Когда эта кнопка переведена в положение «Вкл.», машина запускается с экономной программой, и номер экономной программы отображается на индикаторе программы. Индикаторы на экране погаснут.

### **Кнопка Старт/Удержание/Отмена.**

Используется для запуска, удержания или отмены выбранной программы.

### **Кнопка выбора программ**

Выберите подходящую программу мытья посуды с учетом информации о программе и таблицы средних значений расхода.

### **Кнопка задержки**

Используется для установки времени задержки.

### **Подготовка машины**

1. Откройте дверцу посудомоечной машины.

2. Загрузите посуду в соответствии с инструкцией пользователя.

3. Убедитесь, что нижний и верхний распылители вращаются свободно.

4. Добавьте достаточное количество моющего средства в отделение для моющего средства.

5. Проверьте, светятся ли индикаторы низкого уровня соли и низкого уровня ополаскивателя; добавьте соль и/или ополаскиватель при необходимости.

6. Закройте дверцу посудомоечной машины.

### **Выбор программы**

1. Включите машину, нажав кнопку Вкл./Выкл.

2. Выберите подходящий цикл мойки для ваших посуды, ориентируясь на информацию о цикле и таблицу средних значений потребления.

3. Нажмите кнопку Выбор Программы, пока не отобразится номер выбранной программы на индикаторе программы.

## **7.1 Таблица информации о циклах и средних значений потребления**

Таблица Характеристик программ и средних показателей расхода моющих средств

1	2	3	4	5
Есо *	Интенсивная	Clean&Shine	Quick&Shine (#)	Предварительная
50 °С	70 °С	65 °С	60 °С	-
Предназначена для мытья посуды с обычным уровнем загрязнения. Это наиболее эффективная программа, объединяющая мощностную и оптимизированный расход воды. Она используется для оценки соответствия	Подходит для сильно загрязненной посуды, кастрюль и сковородок.	Программа для ежедневного мытья посуды обычного уровня загрязненности.	Программа для ежедневного мытья посуды обычного уровня загрязненности наиболее быстрым способом.	Подходит для удаления остатков пищи на загрязненной посуде, которая будет оставлена в машине на несколько дней и, таким образом, предотвращает образование неприятного запаха.
Средняя	Высокая	Средняя	Средняя	-
+	+	+	-	+
+	+	+	+	-
+	+	+	+	-
205	125	130	68	15
12,9	17,6	16,2	15,8	4,2
0,951	1,65	1,38	1,2	-
<b>Выбираемые функции</b>	<b>T, E, Y, F, S, R, U, H, K</b>	<b>T, E, Y, F, R, U, H, K</b>	<b>T, E, R, B, H, M</b>	<b>-</b>

**Емкость: 14**

Значения потребления, указанные в таблице, были определены при стандартных условиях. По этой причине на практике возможны отклонения. \* Справочная программа для тестирующих институтов Испытания в соответствии с EN 5024/260436 должны проводиться с полным контейнером соли для умягчения воды, с полным резервуаром средства для ополаскивания и по программе тестирования. Значения, указанные для программ, отличных от Есо 50 °С, приведены только для справочных целей. (#) Дополнительные функции могут вызвать изменения продолжительности программ.

## 7.2 Дополнительные функции

Циклы мойки машины разработаны для достижения наилучшей эффективности очистки, учитывая уровень загрязнения, количество грязи и характеристики моемой посуды.

Были добавлены дополнительные функции, которые помогут вам сэкономить время, воду и энергию, а также сделать мойку более гигиеничной и комфортной благодаря индивидуальным настройкам функций.



Дополнительные функции могут изменить продолжительность выбранного цикла.



Дополнительные функции не подходят для всех циклов мойки. Индикатор функции, которая не подходит для цикла, не будет активен.



Функции, которые можно использовать в циклах мойки, показаны буквами, такими как "A, B, D, E, G, F, K..." в таблице с информацией о циклах и средних значениях потребления. Инструкции по использованию этих функций вы найдете в разделе «Дополнительные функции» руководства пользователя.



Некоторые вспомогательные функции нельзя использовать вместе. Если выбранная вами функция не активна, даже если она указана в таблице с информацией о циклах и средних значениях потребления, вы можете активировать ее, отключив другие вспомогательные функции.

### Чтобы добавить дополнительные функции к циклу:

1. Выберите желаемый цикл мойки.
2. Когда вы выбираете дополнительную функцию, индикатор дополнительной функции загорается. При

повторном нажатии функциональной кнопки индикатор гаснет и выбор отменяется.

Если у вашей машины есть подменю вспомогательных функций в зависимости от модели, ознакомьтесь с инструкциями в разделе о дополнительных функциях для их использования.



Не все функции, обозначенные буквами, такими как "A, B, D, E, G, F, K..." в таблице с информацией о циклах и средних значениях потребления, могут быть использованы в вашей машине. Функции, которые можно использовать в вашей машине, поясняются в разделе о дополнительных функциях данной инструкции.

### Функция половинной загрузки (Y)

(в зависимости от модели)

Используется, когда вы хотите запустить свою машину, не заполняя ее полностью.

1. Разместите свою посуду в машине так, как вам удобно.
2. Включите машину с помощью кнопки Вкл./Выкл.
3. После выбора желаемого цикла нажмите кнопку "Половинная загрузка".
4. Запустите цикл, закрыв дверцу машины.


Благодаря функции половинной загрузки вы экономите воду и энергию, используя нижнюю и верхнюю корзины вашей машины одновременно.

### HiJeuMax функция (H)

(в зависимости от модели)

Используйте эту функцию, когда требуется более высокая степень гигиеничности при мытье посуды. Эта функция увеличивает температуры мойки и ополаскивания, а также продолжительность выбранного цикла. Кроме этого, выполняется дополнительный цикл, чтобы улучшить гигиеническую обработку посуды при мытье и полоскании.


NiyyenMaxЕсли активирована функция автоматического открывания двери, функция не может быть выбрана.


 NiyyenMaxNiyyenMaxИнформацию о эффективности гигиеничной функции можно найти в соответствующем техническом документе .


### Функция таблетированного моющего средства (Т)


(в зависимости от модели)

В зависимости от жесткости воды из водопровода, она обеспечивает лучшую сушку при использовании многоцелевых моющих средств, таких как 2в1, 3в1, 4в1, 5в1, все-в-одном и т. д. Когда вы выбираете функцию таблетированного моющего средства, загорается индикатор таблетированного моющего средства.

 В зависимости от системы управления вашей машины, если функция таблетированного моющего средства недоступна в выбранном вами цикле, ее индикатор выключится. Информацию о том, в каких циклах можно использовать функцию таблетированного моющего средства, можно найти в таблице "Информация о циклах и средних значениях потребления".

 В некоторых моделях, в зависимости от системы управления вашей машиной, даже если функция таблетированного моющего средства недоступна в выбранном вами цикле, ее индикатор может оставаться включенным до тех пор, пока функция таблеток не будет отключена. Информацию о том, в каких циклах можно использовать эту функцию, можно найти в таблице "Информация о циклах и средних значениях потребления".

 Если вы использовали функцию таблетированного моющего средства в последнем цикле мойки, то эта функция останется активной в следующем цикле мойки, который вы выбрали.

 Функция таблетированного моющего средства может увеличить продолжительность цикла на до 35 минут.

### Программирование периода мойки

#### Задержка

Если в вашем регионе применяется расчет оплаты за электроэнергию по экономному тарифу, вы можете использовать функцию задержки запуска, чтобы выполнить цикл мытья посуды в подходящее время. Вы можете отложить начало выбранной вами программы на 3, 6 или 9 часов. Настройка задержки не может быть сделана после начала программы.

1.Нажмите клавишу задержки после выбора программы и любых дополнительных функций.

2.Войдите в режим выбора задержки. Индикатор 3-часовой задержки начнет мигать на экране.

3.Когда вы нажимаете клавишу во второй раз, индикатор 3-часовой задержки выключается, а индикатор 6-часовой задержки начинает мигать и активируется. Когда вы нажимаете клавишу во второй раз, индикатор 6-часовой задержки выключается, а индикатор 9-часовой задержки начинает мигать и активируется.

4.Запустите задержку, нажав клавишу Старт / Удержание.



Во время работы функции задержки соответствующая длительность задержки и значок начала постоянно горят. В течение периода задержки 0-3 часов горит индикатор 3-часовой задержки; в течение периода задержки 3-6 часов горит индикатор 6-часовой задержки; и в течение периода задержки 6-9 часов горит индикатор 9-часовой задержки.



Если дверь открыта во время работы задержки, обратный отсчет останавливается, и начинает мигать значок начала.



Чтобы выйти из режима задержки без запуска задержки, нажмите клавишу задержки, пока не выключатся индикаторы длительности 3-6-9. Выйдите из режима задержки и войдите в режим выбора программы

### **Изменение настроек с включенной функцией задержки запуска**

Во время работы функции задержки нельзя изменять программу мытья, дополнительные функции или период задержки.

### **Для отмены функции задержки**

1.Нажмите и удерживайте клавишу Старт / Удержание / Отмена в течение 3 секунд; период задержки и значок начала-удержания выключаются, и функция задержки отменяется.



После отмены функции задержки можно выбрать и запустить новую программу.



Функцию задержки нельзя установить после начала программы.

## **7.3 Запуск цикла**

Нажмите кнопку Старт/Удержание/Отмена, чтобы запустить вашу машину после выбора программы и дополнительных функций.



Степень смягчения воды в машине зависит от жесткости водопроводной воды. Период мойки может отличаться из-за процесса смягчения воды. Кроме того, период выполнения программы также может меняться во время выполнения программы в зависимости от температуры в помещении, температуры водопроводной воды и количества посуды.



Необходимо следить за тем, чтобы во время работы машины дверца не открывалась. Если вам нужно открыть дверцу, остановите машину, нажав кнопку Старт/Удержание/Отмена. Затем откройте дверцу машины. Будьте осторожны, когда открываете дверцу машины, из нее может вырваться пар. После закрытия дверцы снова нажмите кнопку Старт/Удержание/Отмена. Программа будет возобновлена.



Чтобы полностью слить воду, оставшуюся на посуде и внутри машины, и удалить средство для смягчения воды после операции ополаскивания, после короткого периода ожидания машина возобновляет работу в режиме выполнения цикла сушки.

а

## **7.4 Отмена цикла**

1.Нажмите кнопку Старт/Удержание/Отмена на 3 секунды, чтобы отменить программу.

2. Отпустите клавишу, когда начнет мигать индикатор программы. Машина выполнит необходимые операции в течение нескольких минут для отмены программы.



Моющее средство или ополаскиватель могут оставаться внутри машины и/или на моемой посуде в соответствии с этапом цикла, который вы отменили.

## 7.5 Регулировка количества ополаскивателя

1. Нажмите клавиши **Задержка** и **P** на 3 секунды и войдите в меню настроек после включения вашей машины.
2. Нажмите клавишу **P** до тех пор, пока не начнет мигать индикатор сушки.
3. Установите правильный уровень с помощью клавиши **Задержка**.
4. Нажмите клавишу **Вкл./Выкл.**, чтобы сохранить настройку.

Не используется ополаскиватель в положении **P:1** во время программы мойки. Применяется 2 доза ополаскивателя в положении **P:1**.  
Применяется 3 дозы ополаскивателя в положении **P:2**.

## 8 Обслуживание и чистка

### 8.1 Обслуживание и чистка



Сначала прочтите раздел "Инструкции по Безопасности"!



Отключите машину от сети и закройте подачу воды перед чисткой.



Не используйте абразивные материалы при чистке.



Чистите фильтр и распылители не реже одного раза в неделю для эффективной работы машины.

Применяется 4 дозы ополаскивателя в положении **P:3**.

Применяется 5 дозы ополаскивателя в положении **P:4**.

### 7.6 Окончание программы

Индикатор окончания программы загорается после завершения программы мойки.

1. Выключите машину, нажав кнопку **Вкл./Выкл.**
2. Закройте водопроводный кран.
3. Выньте вилку из розетки.



В целях экономии энергии (после того как программа завершена или если она не запущена) машина автоматически выключается через определенный промежуток времени.



После завершения программы мытья посуды оставьте ее в машине примерно на 15 минут для охлаждения. Если вы оставите дверцу машины приоткрытой, посуда высохнет быстрее. Это повысит эффективность сушки посуды в машине.

Регулярная чистка продлит срок службы изделия и снизит вероятность возникновения проблем.

#### Чистка внешней поверхности машины

Осторожно протрите внешнюю поверхность машины и резиновые уплотнители дверцы мягким чистящим средством и влажной тряпкой. Панель управления протирайте только слегка влажной тряпкой.

#### Чистка внутренней части машины

Чистите машину ежемесячно с использованием моющего средства или специальных средств для чистки машин, запуская машину на цикл с максималь-

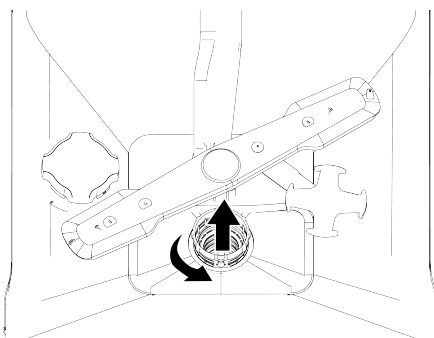
ной температурой. Это поможет удалить загрязнения и известковый налет изнутри машины.

Если в машине остается вода, слейте ее, следуя процедуре в разделе "Отмена цикла". Если вода не сливается, извлеките фильтры, как описано в разделе "Чистка фильтров", и проверьте дно машины на наличие частиц грязи, которые могли заблокировать путь воды, и почистите их при необходимости.

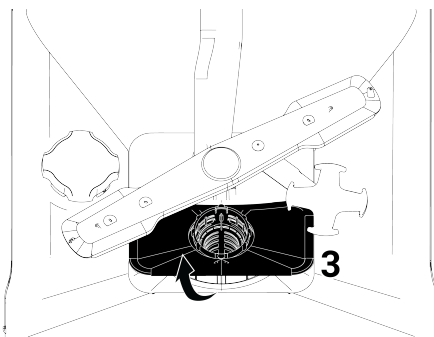
## 8.2 Чистка фильтров

Чистите фильтры не реже одного раза в неделю для эффективной работы машины. Убедитесь, что на фильтрах нет остатков пищи. Если остаются какие-то остатки, извлеките фильтры и тщательно очистите их под краном.

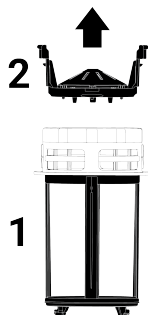
1. Извлеките микрофильтр и группу крупного фильтра, повернув их против часовой стрелки и вытащив их.




2. Вытащите металлический/пластиковый фильтр (3).




3. Нажмите на две защелки крупного фильтра внутрь, чтобы отделить крупный фильтр от группы.



4. Тщательно почистите все три фильтра под краном щеткой.
5. Установите металлический/пластиковый фильтр на место.
6. Вставьте крупный фильтр в микрофильтр. Убедитесь, что он находится в правильном положении. Поверните по часовой стрелке, пока не щелкнет.

 Машину нельзя использовать без фильтров.

 Неправильная установка фильтров снизит эффективность мойки.

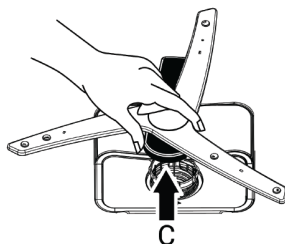
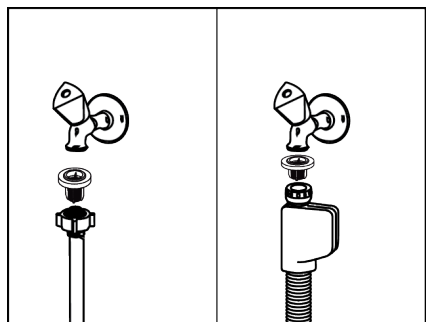
## 8.3 Чистка фильтра в подводящем шланге

Фильтр в подводящем воду шланге предотвращает попадание загрязнений (песок, глина, ржавчина и т. д.) из водопровода или системы водоснабжения в машину и предохраняет ее от повреждений. Время от времени проверяйте состояние фильтра и шланга, и при необходимости очищайте их.

1. Закройте подачу воды и отсоедините шланг.
2. После удаления фильтра из шланга, тщательно промойте его под краном.
3. Установите очищенный фильтр обратно на свое место в шланге.
4. Прикрепите шланг к крану.



(в зависимости от модели)



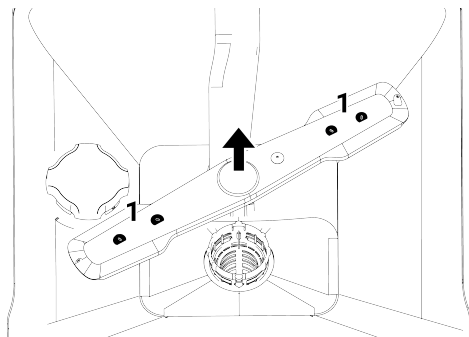
Чтобы разобрать и очистить сборку нижнего распылителя вместе, извлеките ее, ухватив точки (С), показанные на рисунке, одной рукой и поднимите вверх. После чистки установите сборку нижнего распылителя, следуя обратной процедуре.

## 8.4 Чистка распылителей

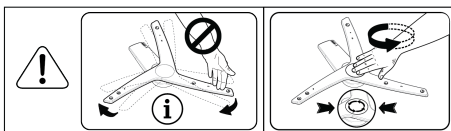
Чистите распылители не реже одного раза в неделю для эффективной работы машины.

### Нижний распылитель

Проверьте отверстия в нижнем распылителе (1) на предмет засоров. Если они забиты, извлеките и очистите распылитель. Нижний распылитель можно извлечь, подняв его вверх (в зависимости от модели).



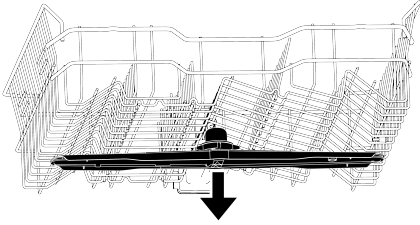
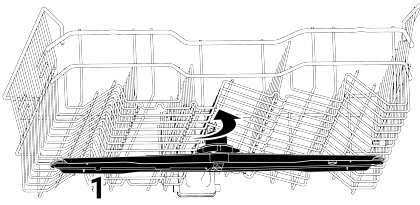
Проверьте, не забиты ли отверстия в сборке нижнего распылителя. Если они забиты, извлеките и очистите сборку нижнего распылителя. (в зависимости от модели)



Не пытайтесь вращать распылитель, удерживая его за концы. Попытка поворачивать распылитель за его концы может привести к поломке зубчатой передачи внутри распылителя.

### Верхний распылитель

Проверьте отверстия в верхнем распылителе (1) на предмет засоров. Если они забиты, извлеките и очистите распылитель. Верхний распылитель можно извлечь, повернув гайку влево. Убедитесь, что гайка полностью затянута при замене верхнего распылителя.



## 9 Устранение неполадок

### 9.1 Коды ошибок, их причины и решения

Код ошибки	Причина	Решение
E01 Предупреждение Мигает P1 (зависит от модели)	Неполадка с заполнением воды в шасси	1-Включена алгоритмическая ошибка. 2-Цикл завершен. Если вы непрерывно видите ошибку, 1-Отключите электропитание. 2-Закройте кран. 3-Свяжитесь с авторизованным сервисом.
E02 Предупреждение Мигает P2 (зависит от модели)	Ошибка отключения воды	Проверьте подачу воды.
	Фильтр заблокирован	1-Отключите электрическое питание. 2-Отключите водопроводное соединение. 3-Отсоедините водопроводный шланг. 4-Проверьте и очистите фильтр. 5-Установите водопроводное соединение. 6-Восстановите электрическое питание.
	Другие коды	Если ошибка продолжается, 1-Выключите вашу машину. 2-Свяжитесь с авторизованным сервисом.
E06 Предупреждение	Температурный датчик в машине неисправен.	Если вы видите эту ошибку постоянно и производительность мойки снизилась, 1-Выключите вашу машину. 2-Свяжитесь с авторизованным сервисом.
E07 Предупреждение	Датчик расходомера неисправен	1-Включена алгоритмическая ошибка. 2-Цикл завершен. Если вы непрерывно видите ошибку, 1-Отключите электропитание. 2-Закройте кран. 3-Свяжитесь с авторизованным сервисом.

### 9.2 Устранение неполадок

#### Машина не работает.

- Вилка может быть не включена в розетку. >>> Проверьте, что вилка надежно вставлена в розетку.

- Может быть перегорел предохранитель. Проверьте предохранители в вашем доме.
- Возможно, вода не подается. Убедитесь, что водопроводный кран открыт.

- Дверца машины, возможно, открыта. Убедитесь, что дверца машины закрыта.
- "Кнопка Вкл./Выкл." может не быть нажата. Убедитесь, что машина включена, нажав кнопку "Вкл./Выкл."

### **Посуда не моется хорошо.**

- Посуда распределена неравномерно. Распределите посуду, как указано в руководстве пользователя.
- Не выбран подходящий режим. Выберите режим с более высокой температурой и продолжительностью мойки.
- Посуда сильно загрязнена. >>> Очистите грубые загрязнения с вашей посуды салфеткой, а затем поместите их в машину.
- Распылители заблокированы. Перед началом цикла убедитесь, что верхний и нижний распылители вращаются свободно, поворачивая их рукой.
- Отверстия распылителей забиты. Верхние или нижние отверстия распылителей могут быть забиты остатками пищи, такими как семена лимона. Регулярно чистите распылители, как показано в разделе "Чистка и обслуживание".
- Фильтры забиты. Проверьте, не забита ли система фильтров. Регулярно чистите систему фильтров, как показано в разделе "Чистка и обслуживание".
- Фильтры неправильно установлены. Проверьте систему фильтров и убедитесь, что она правильно установлена.
- Корзины перегружены. Не перегружайте корзины сверх их грузоподъемности.
- Моющее средство хранится в неправильных условиях. Если вы используете порошковое моющее средство, не храните упаковку моющего средства во влажных помещениях. По возможности храните моющее средство в контейнере с крышкой. Мы рекомендуем использовать таблетированные моющие средства для удобства хранения.

- Недостаточное количество моющего средства добавлено. Если вы используете порошковое моющее средство, добавьте количество моющего средства, соответствующее уровню загрязнения вашей посуды и рекомендациям по циклам. Для достижения наилучших результатов рекомендуется использовать таблетированные моющие средства.
- Недостаточное количество ополаскивателя. Проверьте индикатор низкого уровня ополаскивателя и добавьте ополаскиватель, если это необходимо. Если в машине есть достаточное количество ополаскивателя, увеличьте уровень ополаскивателя.
- Крышка отсека для моющего средства не закрыта. Всегда закрывайте крышку отсека для моющего средства после добавления моющего средства.

### **Посуда не высушена**

- Посуда распределена неравномерно. Размещайте посуду так, чтобы внутри нее не скапливалась вода во время мойки.
- Недостаточное количество ополаскивателя. Проверьте индикатор низкого уровня ополаскивателя и добавьте ополаскиватель, если это необходимо. Если в машине есть достаточное количество ополаскивателя, увеличьте уровень ополаскивателя.
- Машина разгружена сразу после завершения цикла мойки. Не выгружайте посуду сразу после завершения цикла мойки. Дайте пару выйти, оставив дверцу приоткрытой, а затем разгрузите машину, когда посуда остынет и можно будет безопасно касаться рукой. Начните операцию выгрузки с нижней корзины. Таким образом, предотвращается капание воды с посуды в верхней корзине на посуду в нижней корзине.
- Не выбран подходящий режим. Производительность сушки низкая из-за низкой температуры ополаскивания в ко-

ротких циклах. Для более эффективной сушки выберите более длительные циклы.

- Используется таблетированное моющее средство, и не нажата кнопка для таблеток >>> Если ваша машина имеет функцию "таблетки", активируйте ее при использовании универсальных моющих средств.
- Качество поверхности кухонной утвари низкое. На кухонной утвари с поврежденной поверхностью трудно достичь ожидаемого результата мойки, а использование такой утвари не соответствует нормам гигиены. Более того, вода с трудом протекает по поврежденным поверхностям. Не рекомендуется мыть такую кухонную утварь в посудомоечной машине.
- Беспокорство по поводу сушки для кухонной утвари с покрытием из тефлона вполне естественно. Это явление обусловлено структурой тефлона. Поскольку поверхностные напряжения тефлона и воды различаются, капли воды остаются в форме бусин на поверхности тефлона.

#### **Пятна от чая, кофе или помады остаются на посуде.**

- Не выбран подходящий режим. Выберите режим с более высокой температурой и продолжительностью мойки.
- Качество поверхности кухонной утвари низкое. Не выбран правильный цикл. На кухонной утвари с поврежденной поверхностью трудно достичь ожидаемого результата мойки, а использование такой утвари не соответствует нормам гигиены. Не рекомендуется мыть такую кухонную утварь в посудомоечной машине.
- Моющее средство хранится в неправильных условиях. Если вы используете порошковое моющее средство, не храните упаковку моющего средства во влажных помещениях. По возможности храните моющее средство в контейнере с крышкой. Мы рекомендуем использовать таблетированные моющие средства для удобства хранения.

#### **На посуде остаются известковые пятна, а стеклянная посуда выглядит размытой**

- Недостаточное количество ополаскивателя. Проверьте индикатор низкого уровня ополаскивателя и добавьте ополаскиватель, если это необходимо. Если в машине есть достаточное количество ополаскивателя, увеличьте уровень ополаскивателя.
- Низкая жесткость воды или недостаточный уровень соли. Проверьте уровень жесткости воды, точно измерив жесткость воды из водопровода.
- Произошла утечка соли. При добавлении соли следите, чтобы соль не попала вокруг отверстия для заливания соли. Убедитесь, что крышка умягчителя воды закрыта после добавления соли. Уберите соль, пролитую в машину, запустив предварительный цикл мойки. Проверьте крышку еще раз в конце цикла, так как частицы соли под крышкой растворятся на этапе предварительной мойки, и крышка может заблокироваться.

#### **В машине имеется особый запах**

- В новых машинах может быть замечен особый запах. Этот запах исчезнет после нескольких циклов мойки.
- Фильтры забиты. Проверьте, не забита ли система фильтров. Регулярно чистите систему фильтров, как показано в разделе "Чистка и обслуживание".
- В резервуар ополаскивателя добавлены химические вещества, которые могут вызвать запах. Не используйте химические вещества, такие как уксус, моющие средства для рук и средства для удаления накипи.
- Грязная посуда была оставлена в посудомоечной машине на 2-3 дня. Если вы собираетесь запустить машину сразу после того, как положите посуду в нее, удалите загрязнения с посуды и запустите предварительный цикл без моющего средства каждые два дня. В таких случаях не закрывайте дверцу машины полностью, чтобы избежать появления запаха внутри машины. Вы также можете использовать специаль-

ные средства для дезодорирования и очистки машины, которые можно приобрести в продаже.

### **Пятна ржавчины, потемнение, повреждение поверхности посуды**

- Произошла утечка соли. Соль может вызвать повреждение и коррозию металлических поверхностей. При добавлении соли следите, чтобы соль не попала вокруг отверстия для заливания соли. Убедитесь, что крышка смягчителя воды закрыта после добавления соли. Уберите соль, проливтую в машину, запустив предварительный цикл мойки. Проверьте крышку еще раз в конце цикла, так как частицы соли под крышкой растворятся на этапе предварительной мойки, и крышка может разблокироваться.
- Соленые остатки пищи остались на посуде в течение длительного времени. Если кухонная утварь, загрязненная такой пищей, будет храниться в машине, загрязнения должны быть удалены с поверхности посуды с помощью предварительного цикла или посуда должна быть вымыта без ожидания.
- В электрической установке отсутствует заземление. Проверьте, подключена ли ваша машина к настоящей заземляющей линии. В противном случае статическое электричество, генерируемое в машине, вызывает дуги и выбоины на поверхности металлических предметов, удаляя защитный слой с поверхности и вызывая потемнение поверхности.
- Используются агрессивные моющие средства, такие как отбеливатель. Защитный слой на металлических поверхностях разрушается при контакте с моющими средствами, такими как отбеливатель, и теряет свою эффективность со временем. Не мойте посуду отбеливателем. Если вы хотите помыть посуду с использованием отбеливателя, ваша посудомоечная машина должна иметь специальное оборудование и функцию, позволяющую мойку с отбеливателем. С этим оборудо-

ванием и функцией правильное количество отбеливателя попадет в среду мойки на правильном этапе, и мы сможем воспользоваться его гигиеническим эффектом, а также ополоснуть посуду в лучшем виде.

- Металлические предметы, в частности ножи, использовались вне своего предназначения. Если ножи используются, например, для открывания банок, защитное покрытие на их кончиках может быть повреждено. Не используйте металлическую посуду вне ее предназначения. Не используйте металлическую посуду вне ее предназначения.
- Столовые приборы изготовлены из низкокачественной нержавеющей стали. Неизбежно, что такие предметы будут подвержены ржавчине, поэтому их не следует мыть в посудомоечной машине.
- Ранее ржавая кухонная утварь мылась в посудомоечной машине. Ржавчина на коррозионном предмете может перейти на другие поверхности из нержавеющей стали во время мойки и вызвать появление ржавчины на этих поверхностях. Такие предметы не должны подвергаться мойке в посудомоечной машине.

### **В резервуаре для моющего средства присутствуют остатки моющего средства.**

- Моющее средство было добавлено задолго до начала процедуры мойки. Убедитесь, что моющее средство добавляется непосредственно перед началом операции мойки.
- Открытие крышки резервуара для моющего средства предотвращено во время операции мойки. Разместите посуду таким образом, чтобы крышка резервуара для моющего средства не мешала открыванию, и вода из распылителей могла попадать в резервуар.
- Моющее средство хранится в неправильных условиях. Если вы используете порошковое моющее средство, не храните упаковку моющего средства

во влажных помещениях. По возможности храните моющее средство в контейнере с крышкой. Мы рекомендуем использовать таблетированные моющие средства для удобства хранения.

- Отверстия распылителей забиты. Верхние или нижние отверстия распылителей могут быть забиты остатками пищи, такими как семена лимона. Регулярно чистите распылители, как показано в разделе "Чистка и обслуживание".

### **Узоры и украшения на кухонной утвари стираются.**

- Узорные стекла и фарфоровая посуда с узором на глазури не предназначены для мойки в посудомоечной машине. Производители посуды из стекла и фарфора не рекомендуют мыть такую кухонную утварь в посудомоечной машине.

### **Посуда царапается.**

- Посуду и аксессуары из алюминия или содержащие алюминий не следует мыть в посудомоечной машине.
- Произошла утечка соли. При добавлении соли следите, чтобы соль не попала вокруг отверстия для заливания соли. Очистите рассыпанную соль в машине, запустив предварительный цикл. Убедитесь, что крышка умягчителя воды закрыта после добавления соли. Уберите соль, пролитую в машину, запустив предварительный цикл мойки. Проверьте крышку еще раз в конце цикла, так как частицы соли под крышкой растворятся на этапе предварительной мойки, и крышка может заблокироваться.
- Низкая жесткость воды или недостаточный уровень соли. Проверьте уровень жесткости воды, точно измерив жесткость воды из водопровода.
- Посуда неправильно размещена. При размещении стаканов и другой стеклянной посуды в корзине не наклоняйте их к другой посуде, а размещайте на краях корзины, на полках или на держателе для стекла. Когда два стакана или другие моющиеся предметы

сталкиваются друг с другом из-за удара воды во время операции мойки, это может вызвать царапины/разрывы на поверхности.

- На стеклах остается размытое пятно, похожее на след молока, которое нельзя удалить при ручной обработке. При воздействии света наблюдается синевато-радужный оттенок.
- Используется избыточное количество ополаскивателя. Понижьте уровень настройки ополаскивателя. При добавлении ополаскивателя всегда очищайте перелившийся ополаскиватель вокруг.
- Стекло подверглось коррозии из-за мягкой воды. Проверьте уровень жесткости воды, точно измерив жесткость воды из водопровода. Не используйте соль, если вода из водопровода мягкая (<5 dH). Используйте циклы с более высокой температурой (например, 60-65 градусов) для мойки. Также можно использовать коммерчески доступные моющие средства для защиты стекла.

### **В машине появляется пена.**

- Посуду моют вручную с моющим средством для мытья посуды, а затем кладут в машину без промывания до того, как она будет помещена в машину. В моющих средствах для мытья посуды, предназначенных для ручной мойки, отсутствуют характеристики по контролю пены. Вам не нужно предварительно мыть посуду с моющим средством перед помещением её в машину. Просто смойте крупные загрязнения с поверхности посуды водой или удалите их с помощью бумажной салфетки или вилки.
- Ополаскиватель был пролит в машину при его добавлении. Будьте внимательны, чтобы не пролить ополаскиватель в машину при его добавлении. Уберите пролитый ополаскиватель салфеткой/полотенцем.
- Крышка резервуара ополаскивателя оставлена открытой. Убедитесь, что крышка резервуара ополаскивателя закрыта после добавления ополаскивателя.

## Посуда разбита.

- Посуда распределена неравномерно. Распределите посуду, как указано в руководстве пользователя.
- Корзины перегружены. Не перегружайте корзины сверх их грузоподъемности.
- В дисплее остается вода после окончания цикла.

- Фильтры забиты. Проверьте, не забита ли система фильтров. Регулярно чистите систему фильтров, как показано в разделе "Чистка и обслуживание".
- Шланг для слива забит/перегружен. Проверьте шланг для слива. При необходимости удалите шланг, чтобы устранить засор, а затем установите его снова, как описано в инструкциях по установке.

## 10 ОТКАЗ ОТ ОТВЕТСТВЕННОСТИ / ПРЕДУПРЕЖДЕНИЕ

Некоторые (простые) неисправности могут быть устранены конечными пользователями без создания проблем безопасности или небезопасного использования, при условии соблюдения следующих инструкций. (См. раздел "Я хочу самостоятельно провести ремонт").

BeKo Таким образом, за исключением деталей, указанных в разделе "Я хочу самостоятельно провести ремонт" и пригодных для ремонта конечными пользователями, рекомендуется обращаться в авторизованную службу по ремонту для предотвращения проблем безопасности и обязательного продления гарантийного срока продукта.

### Я ХОЧУ ПРОВЕСТИ РЕМОНТ САМОСТОЯТЕЛЬНО

Самостоятельные ремонтные работы могут быть выполнены конечными пользователями только для следующих запасных частей: Внешние блоки питания, пульта дистанционного управления. <https://www.beko.com.tr/destek> (Актуальный список запасных частей доступен по адресу на 1 марта 2021 года) <https://www.beko.com.tr/destek> Кроме того, чтобы обеспечить безопасность продукта и избежать риска получения серьезных травм, ремонтные работы должны выполняться в соответствии с инструкциями в руководстве пользователя или по адресу . Для вашей безопасности отключите продукт перед началом ремонтных работ.

BeKo <https://www.beko.com.tr/destek> не может нести ответственность за любые проблемы безопасности, которые могут возникнуть в результате ремонтных работ или попыток конечных пользователей отремонтировать детали, не указанные в руководствах пользователей или не соблюдая инструкции по адресу , а также детали, указанные в текущем списке запасных частей, доступном по адресу .

BeKo В таком случае гарантийный срок действия продукта будет аннулирован. Поэтому настоятельно рекомендуется конечным пользователям воздержаться от проведения самостоятельных ремонтных работ по частям, отличным от вышеперечисленных запасных частей, и при необходимости обратиться в авторизованную сервисную станцию. Такие попытки ремонта со стороны конечных пользователей могут вызвать проблемы с безопасностью, повредить продукт и, следовательно, привести к пожарам, загораниям, поражению электрическим током и серьезным травмам.

Ремонт следующих частей, но не ограничиваясь этим списком, должен быть выполнен авторизованными сервисными станциями: Внутренние блоки питания, конденсаторы, аккумуляторы и накопители энергии и т.д.

Производитель/продавец не несет ответственность за невыполнение конечными пользователями вышеперечисленных требований.



## **11 Служба поддержки клиентов**

---

### **11.1 Политика обслуживания клиентов**

Мы с удовольствием удовлетворяем запросы и рекомендации наших клиентов через все доступные каналы.

**Наши каналы:**

**Наш центр обслуживания:**

0850 210 0 888

(Звонки с домашних телефонов или мобильных телефонов без набора кода города\*)

**Другой номер:**

0216 585 8 888

Наш центр обслуживания работает круглосуточно, 7 дней в неделю.

Звонки, сделанные в наш центр обслуживания, тарифицируются в соответствии с тарифами, установленными вашей операторской компанией, предоставляющей вам услуги связи.

Вы можете запросить необходимую услугу по вашему продукту, позвонив в наш центр обслуживания с вашего домашнего или мобильного телефона без набора кода города.

**Наш номер в WhatsApp:** 0544 444 0 888

**Наш факс-номер:** 0216 423 2353

**Наш Веб-адрес:** <https://www.beko.com.tr/destek>

**Наша эл.почта:**

**Центр поддержки и информации:**

<https://destekvebilgimerkezi.arcelik.com.tr/s/>

**Наши аккаунты в социальных сетях:**

**Наш почтовый адрес:**

Arcelik A.Ş. Пр-кт Караагач, №2-6 34445,

Сютлюдже / Стамбул

**Наши дилеры:**

**Наши авторизованные услуги:**

Вся информация о наших авторизованных сервисных станциях доступна в "Системе информации о сервисе" ([www.servis.gov.tr](http://www.servis.gov.tr)), опубликованной Министерством Торговли.

Запасные части можно получить в наших авторизованных сервисных станциях.

Независимо от профиля клиента, мы уведомляем наших клиентов в течение 24 часов о том, что их запросы и рекомендации были получены компанией Arcelik.

**Наш процесс обслуживания клиентов:**

Относительно запросов и рекомендаций наших клиентов:

Мы собираем их в едином, отслеживаемом, отчетливом и безопасном пуле информации.

Мы обрабатываем и оцениваем их в соответствии с законодательством, объективно, справедливо и конфиденциально.

Мы используем эту обратную связь, чтобы сделать наши процессы более совершенными.

Как Arcelik, мы принимаем ориентированный на клиента подход к предоставлению отличного опыта обслуживания клиентов как нашего основного принципа.

Мы обеспечиваем развитие структуры, которая контролирует взаимное взаимодействие всех наших процессов с системой управления. Мы также предоставляем информацию о целях управления через эту систему.

**Мы просим вас соблюдать следующие рекомендации.**

Когда вы получаете свой продукт, убедитесь, что гарантийный сертификат утвержден вашим авторизованным дилером.

Используйте продукт в соответствии с инструкциями по эксплуатации.

Если у вас есть запрос на обслуживание относительно вашего продукта, пожалуйста, свяжитесь с нашим центром обслуживания по указанным выше номерам.

Попросите техника, подходящего для обслуживания, предоставить "идентификационную карточку техника".

По завершении процедур не забудьте попросить у авторизованного сервисного техника "Квитанцию о выполненных работах". "Квитанция о выполненных работах", которую вы получите, будет полезна вам в случае возникновения каких-либо проблем с вашим продуктом в будущем.

Срок службы продукта составляет: 10 лет. (Период наличия запасных частей, необходимых для нормальной работы продукта)

**Следует учесть следующее относительно правильного использования и гарантии;**

Следующие дефекты могут быть устранены за плату. Гарантийные условия не распространяются на ни один из следующих случаев:

1. Повреждения и неисправности, вызванные ошибками в использовании,
  2. Повреждения и неисправности, возникшие при погрузке, разгрузке и обработке после доставки продукта клиенту,
  3. Повреждения и неисправности, вызванные электричеством (розетка, напряжение, заземление и т. д.), водой (водяное давление, кран) в месте использования товара,
  4. Повреждения и неисправности, вызванные стихийными бедствиями, пожарами, наводнениями и т. д.,
  5. Повреждения и неисправности, возникшие из-за использования товара вопреки указаниям в описании и руководствах пользователя,
  6. Повреждения и сбои, возникшие из-за использования товара в коммерческих или профессиональных целях, как определено Законом № 6502 "О защите прав потребителей".
  7. В случае проведения обслуживания, ремонта или любого другого вмешательства в товар несанкционированными лицами гарантия на товар утрачивается.
  8. Гарантийный срок на замененные товары в рамках гарантийного обслуживания ограничен оставшимся сроком гарантии на приобретенный товар.
- Произведено компанией Arçelik A.Ş.  
Происхождение: Турция







## **Рассмотрение ошибок использования и гарантии**

---

Следующие дефекты могут быть устранены за плату. Гарантийные условия не распространяются на ни один из следующих случаев:

1. Повреждения и сбои, вызванные ошибками при использовании.
2. Повреждения и сбои во время погрузки, разгрузки, транспортировки и т. д. после поставки товара потребителю.
3. Повреждения и сбои, возникшие из-за электричества (розетка, напряжение, заземление и т. д.), воды (давление воды, кран и т. д.), природного газа, телефона, интернета и т. д., а также сети и/или инфраструктуры (канализация, пол, окружение и т. д.) места использования товара.
4. Повреждения и сбои, вызванные стихийными бедствиями, пожаром, наводнением и т. д.
5. Повреждения и сбои, возникшие из-за использования товара вопреки указаниям в описании и руководстве пользователя.
6. Повреждения и сбои, возникшие из-за использования товара в коммерческих или профессиональных целях, как определено Законом № 6502 "О защите прав потребителей".
7. В случае проведения обслуживания, ремонта или любого другого вмешательства в товар несанкционированными лицами гарантия на товар утрачивается.

Гарантийный срок на замененные товары в рамках гарантийного обслуживания ограничен оставшимся сроком гарантии на приобретенный товар.

Произведено компанией Arçelik A.Ş.

Происхождение: Турция

### GARANTİ ŞARTLARI

- 1- Garanti süresi, malın teslim tarihinden itibaren başlar ve 3 yıldır.
- 2- Mala ilişkin tanıma ve kullanma kılavuzunda gösterildiği şekilde kullanılması ve Arçelik A.Ş.'nin yetkili kıldığı servis çalışanları dışındaki şahıslar tarafından bakım, onarım veya başka bir nedenle müdahale edilmemiş olması şartıyla, malın bütün parçaları dahil olmak üzere tamamını; malzeme, işçilik ve üretim hatalarına karşı malın teslim tarihinden itibaren yukarıda belirtilen süre kadar garanti eder.
- 3- Malın ayıplı olduğunun anlaşılması durumunda tüketici, 6502 sayılı Tüketicinin Korunması Hakkında Kanununun 11 inci maddesinde yer alan;
  - a. Sözleşmeden dönme,
  - b. Satış bedelinden indirim isteme,
  - c. Ücretsiz onarılmasını isteme,
  - ç. Satılanın ayıpsız bir misli ile değiştirilmesini isteme, haklarından birini kullanabilir.
- 4- Tüketicinin bu haklardan ücretsiz onarım hakkını seçmesi durumunda satıcı; işçilik masrafı, değiştirilen parça bedeli ya da başka herhangi bir ad altında hiçbir ücret talep etmeksizin malın onarımını yapmak veya yaptırmakla yükümlüdür. Tüketici ücretsiz onarım hakkını üretici veya ithalatçıya karşı da kullanabilir. Satıcı, üretici ve ithalatçı tüketicinin bu hakkını kullanmasından müteselsilen sorumludur.
- 5-Tüketicinin, ücretsiz onarım hakkını kullanması halinde malın;
  - Garanti süresi içinde tekrar arızalanması,
  - Tamiri için gereken azami sürenin aşılması,
  - Tamirinin mümkün olmadığı için, yetkili servis istasyonu, satıcı, üretici veya ithalatçı tarafından bir raporla belirlenmesi durumlarında;tüketici malın bedel iadesini, ayıp oranında bedel indirimini veya imkân varsa malın ayıpsız misli ile değiştirilmesini satıcıdan talep edebilir. Satıcı, tüketicinin talebini reddedemez. Bu talebin yerine getirilmemesi durumunda satıcı, üretici ve ithalatçı müteselsilen sorumludur.
- 6- İlgili mevzuatlarda belirlenen kullanım ömrü süresince malın azami tamir süresi 20 iş gününü, geçemez. Bu süre, garanti süresi içerisinde mala ilişkin arızanın yetkili servis istasyonuna veya satıcıya bildirim tarihi, garanti süresi dışında ise malın yetkili servis istasyonuna teslim tarihinden itibaren başlar. Garanti kapsamı içerisindeki malın arızasının 10 iş günü içerisinde giderilememesi halinde, üretici veya ithalatçı; malın tamiri tamamlanıncaya kadar, benzer özelliklere sahip başka bir malı tüketicinin kullanımına tahsis etmek zorundadır. Benzer özelliklere sahip başka bir malın tüketici tarafından istenmemesi halinde üretici veya ithalatçılar bu yükümlülüğünden kurtulur. Malın garanti süresi içerisinde arızalanması durumunda, tamirde geçen süre garanti süresine eklenir.
- 7- Malın kullanma kılavuzunda yer alan hususlara aykırı kullanılmasından kaynaklanan hasar ve arızalar garanti kapsamı dışındadır.
- 8- Tüketici, garantiden doğan haklarının kullanılması ile ilgili olarak çıkabilecek uyuşmazlıklarda yerleşim yerinin bulunduğu veya tüketici işleminin yapıldığı yerdeki Tüketici Hakem Heyetine veya Tüketici Mahkemesine başvurabilir.
- 9- Satıcı tarafından bu Garanti Belgesinin verilmesi durumunda tüketici, Ticaret Bakanlığı Tüketicinin Korunması ve Piyasa Gözetimi Genel Müdürlüğüne başvurabilir.

#### Üretici veya İthalatçı Firmamızın;

Ünvanı : Arçelik A.Ş.  
Adresi : Arçelik A.Ş. Karaağaç Caddesi No:2-6, 34445,  
Sütlüce / İSTANBUL  
Telefon : (0-216) 585 8 888  
Fax : (0-216) 423 23 53  
web adres : www.arcelik.com.tr

#### Malın

Markası : Beko  
Cinsi :  
Modeli :  
Bandrol ve Seri No :  
Garanti Süresi : 3 yıl  
Azami Tamir Süresi : 20 iş günü

GENEL MÜDÜR

*Hakan Bülent*

**Arçelik A.Ş.**

GENEL MÜDÜR YRD.

*Edin*

#### Satıcı Firmamızın;

Ünvanı : Arçelik A.Ş.  
Adresi : Arçelik A.Ş. Karaağaç Caddesi No:2-6, 34445,  
Sütlüce / İSTANBUL  
Telefon : (0-216) 585 8 888  
Fax : (0-216) 423 23 53  
e-posta : www.arcelik.com.tr

Fatura Tarih ve Sayısı :  
Teslim Tarihi ve Yeri :  
Yetkilinin İmzası :  
Firmamızın Kaşesi :