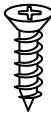
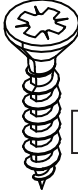
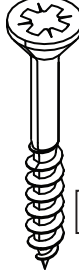
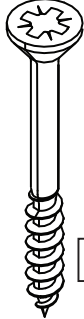








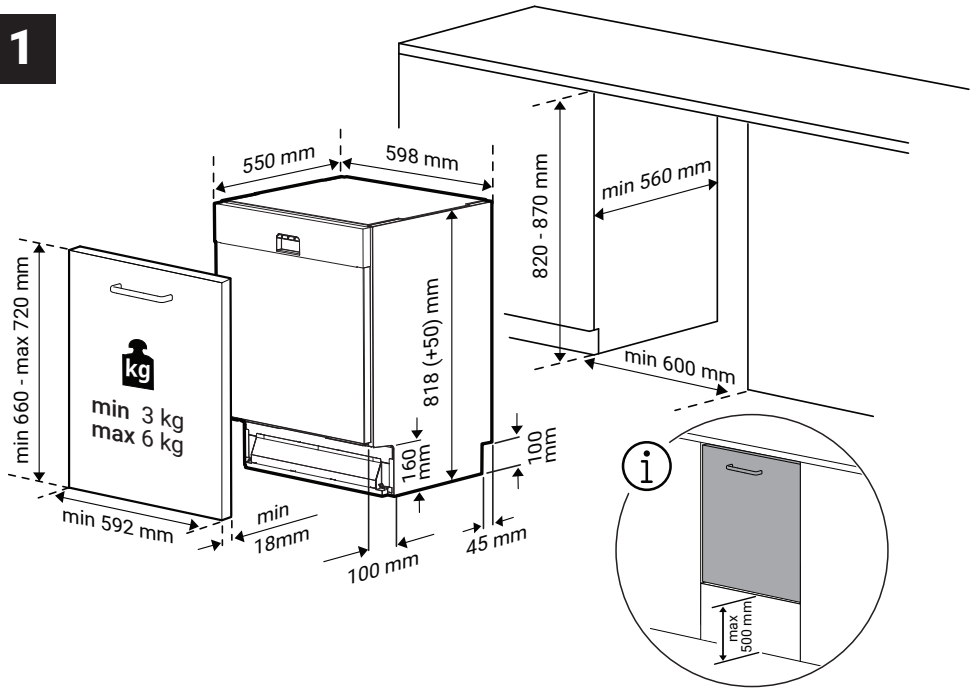
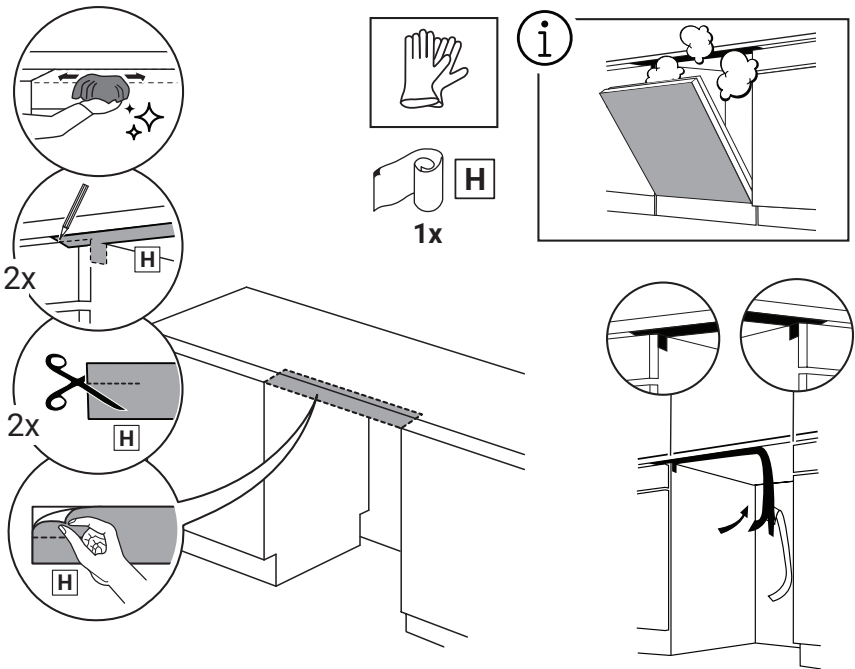


<p>Ø 4 x 13 mm</p>  <p><b>A</b></p> <p><b>4x</b></p>	<p>Ø 4 x 25 mm</p>  <p><b>B</b></p> <p><b>2x</b></p>	<p>Ø 4 x 36 mm</p>  <p><b>C</b></p> <p><b>4x</b></p>	<p>Ø 4 x 42 mm</p>  <p><b>D</b></p> <p><b>2x</b></p>	 <p><b>E</b></p> <p><b>2x</b></p>
 <p><b>H</b></p> <p><b>1x</b></p>	 <p><b>L</b></p> <p><b>1x</b></p>	 <p><b>R</b></p> <p><b>1x</b></p>	 <p><b>S</b></p> <p><b>1x</b></p>	 <p><b>U</b></p> <p><b>2x</b></p>
 <p><b>F</b></p> <p><b>4x</b></p>	 <p><b>N</b></p> <p><b>1x</b></p>			

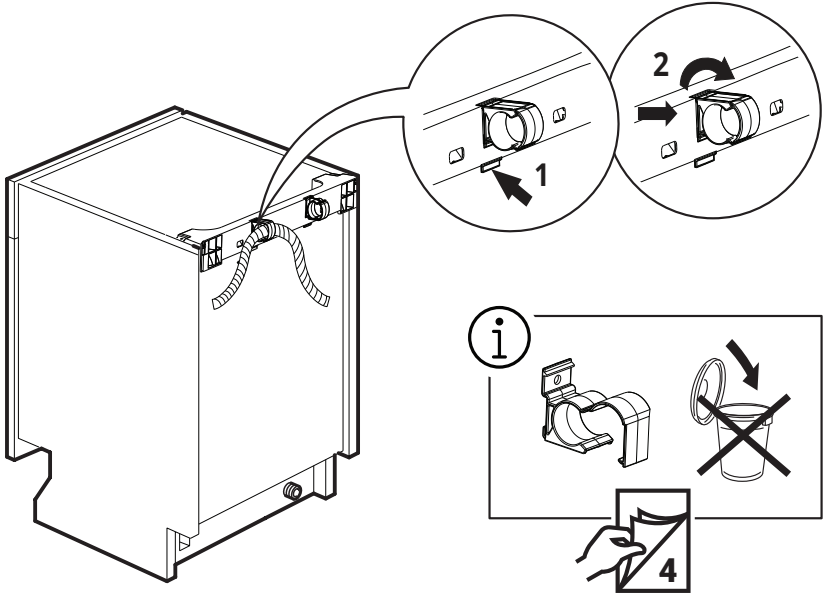
1



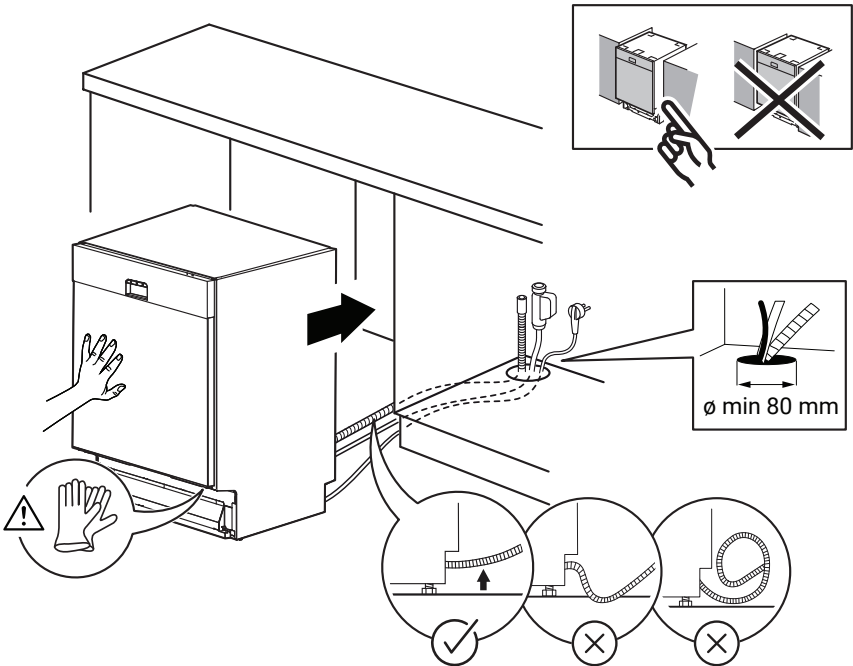
2



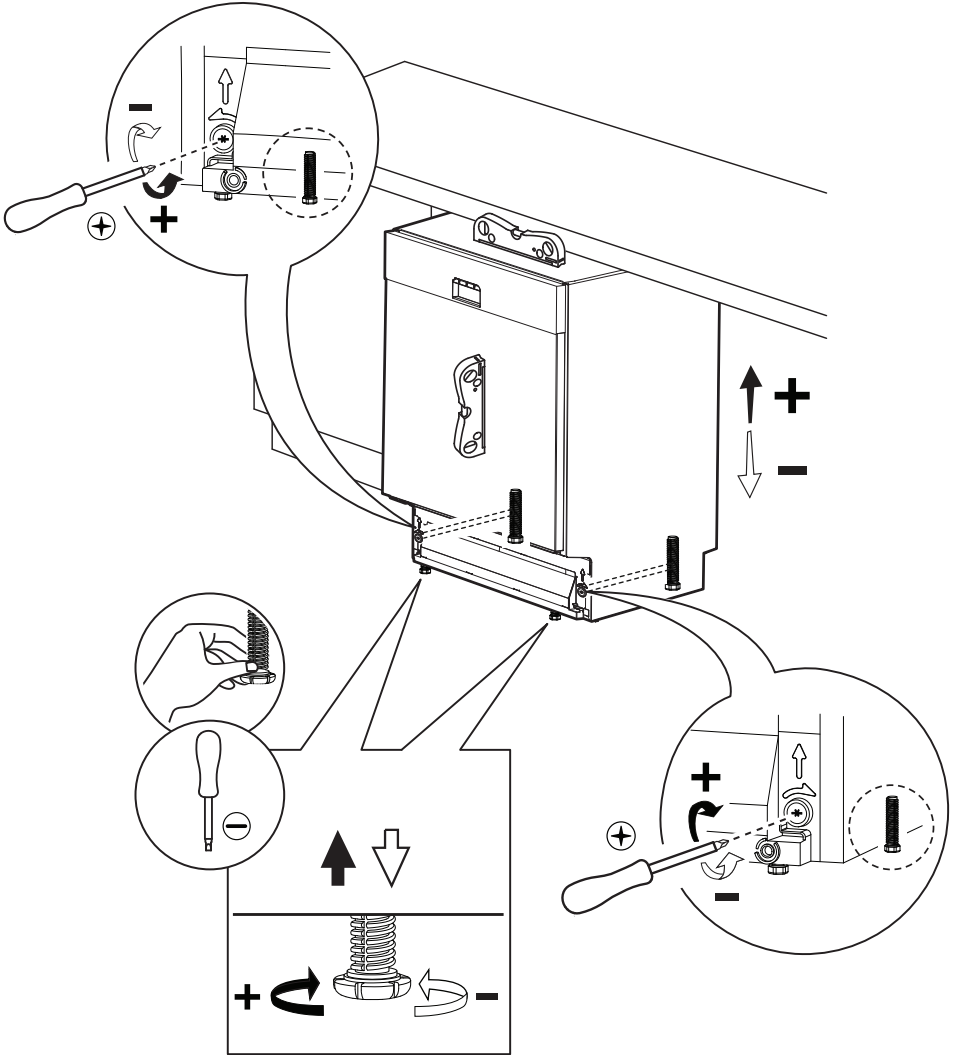
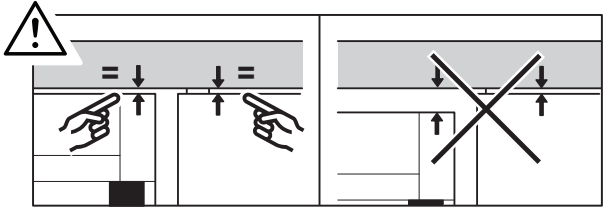
3



4

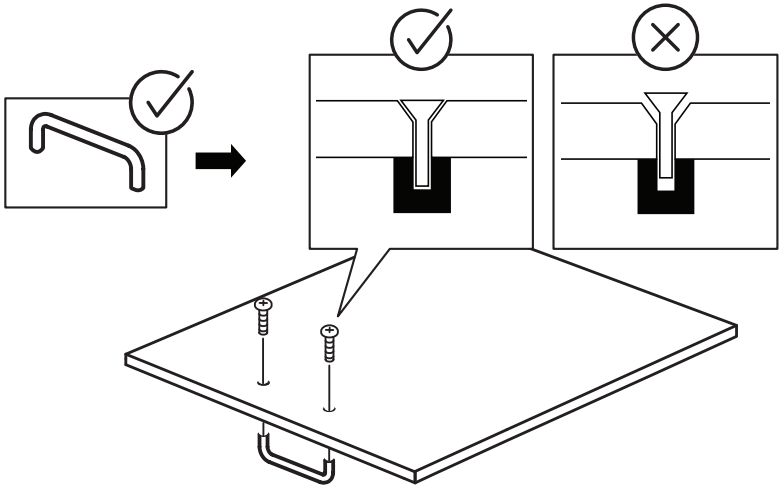
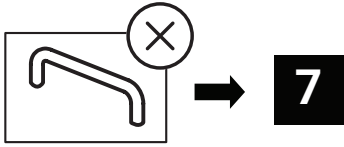


5

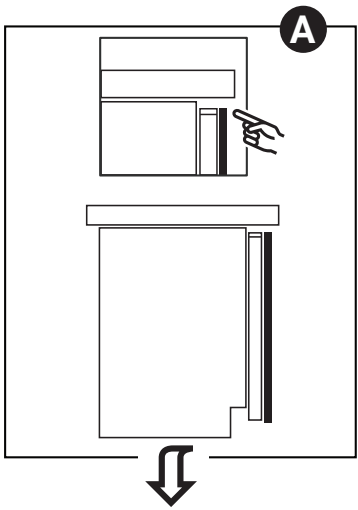




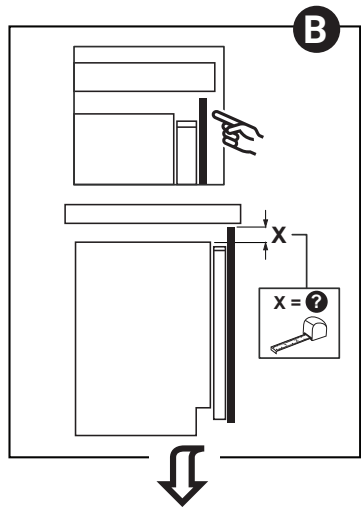
**6**



**7**

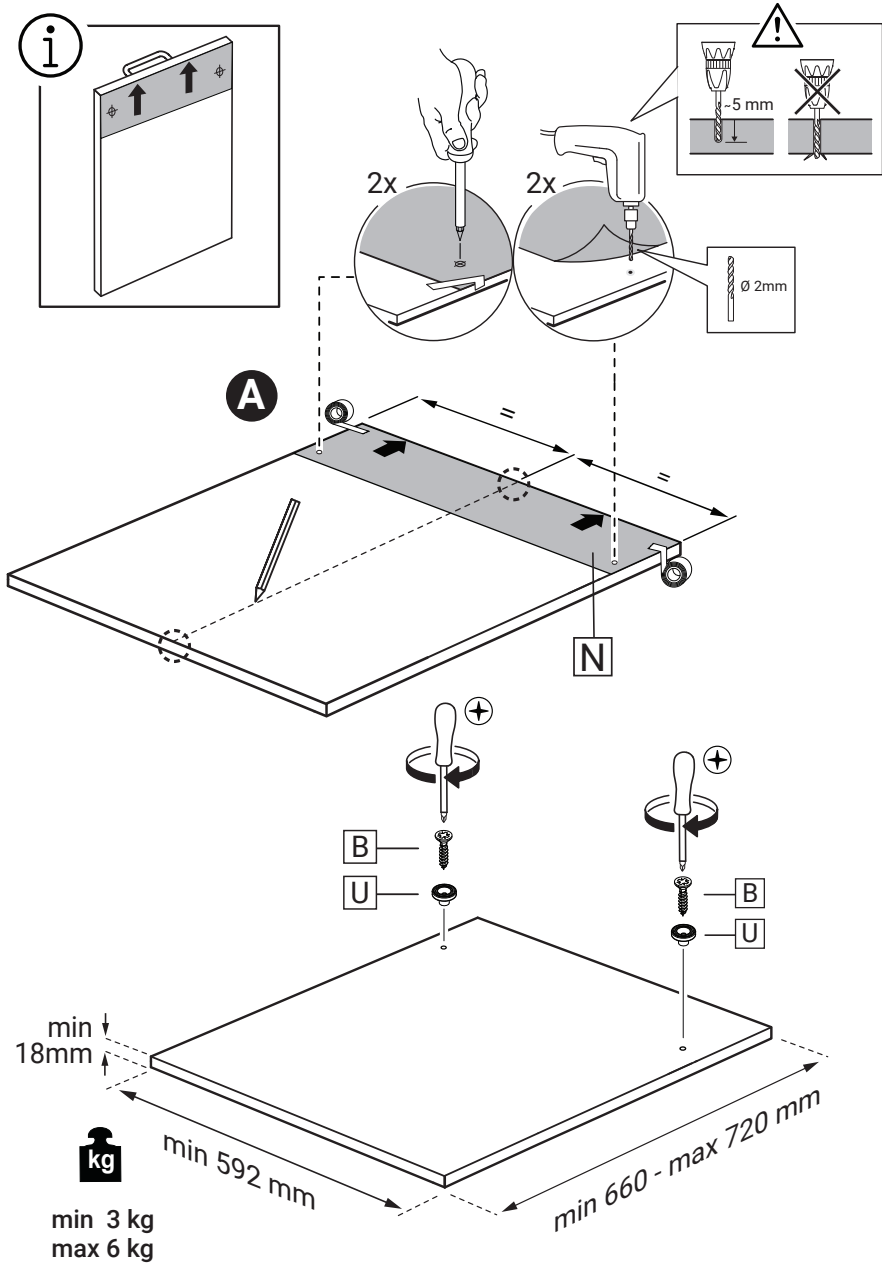


**8**

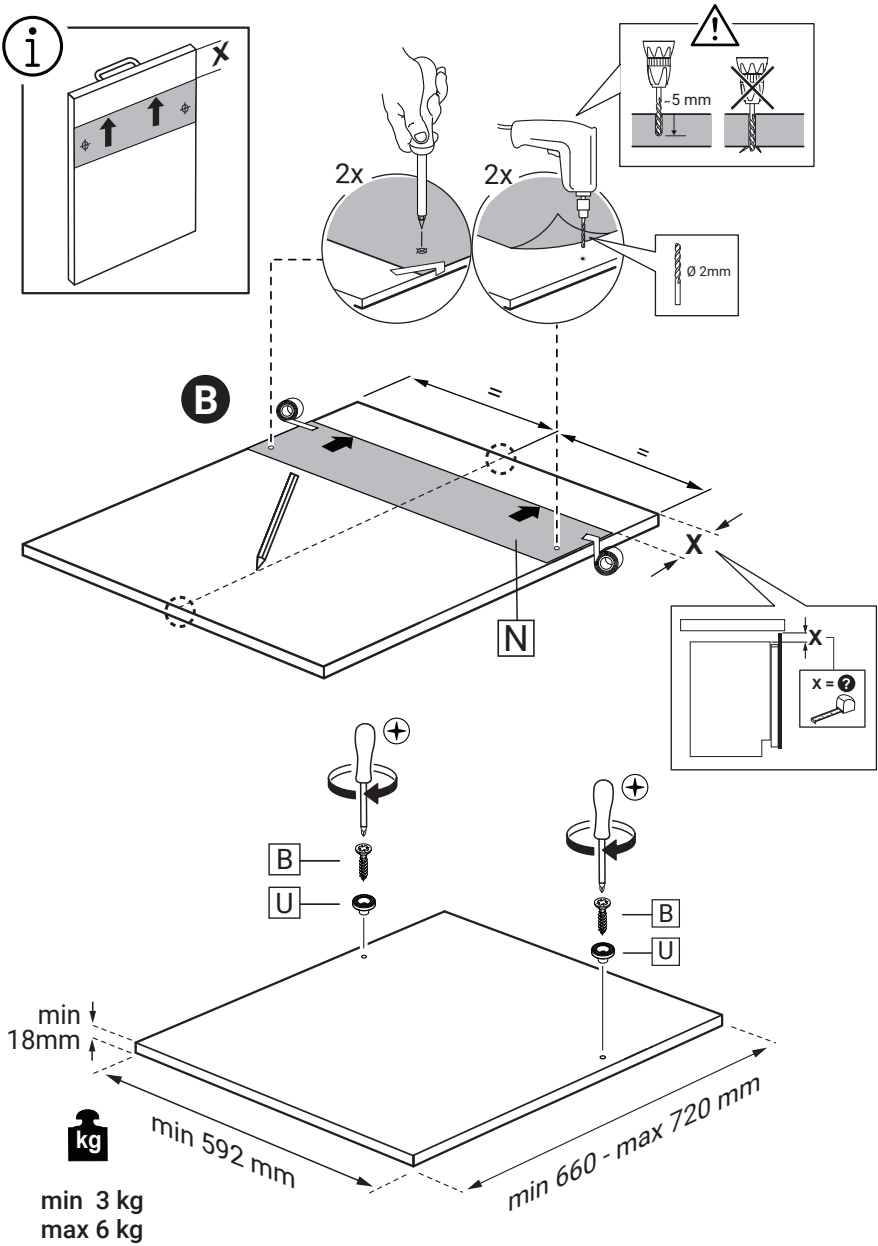


**9**

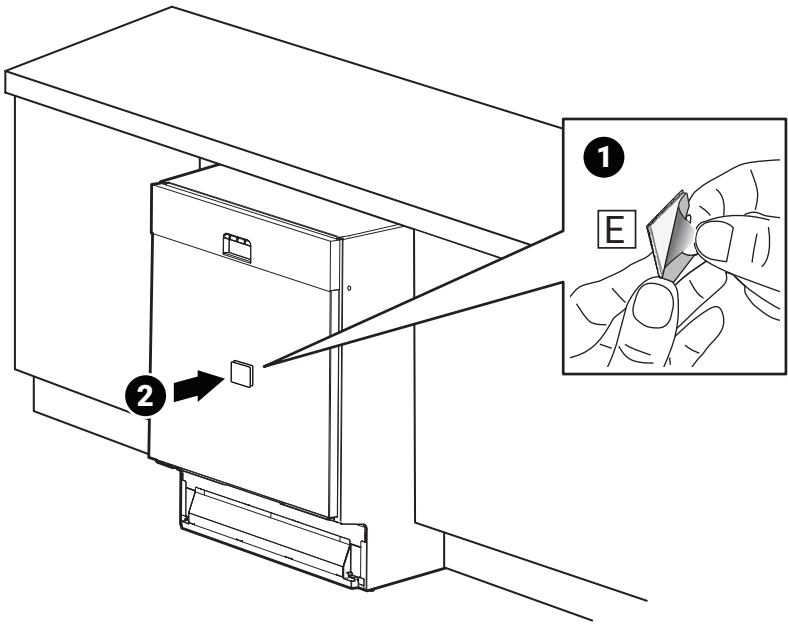
8



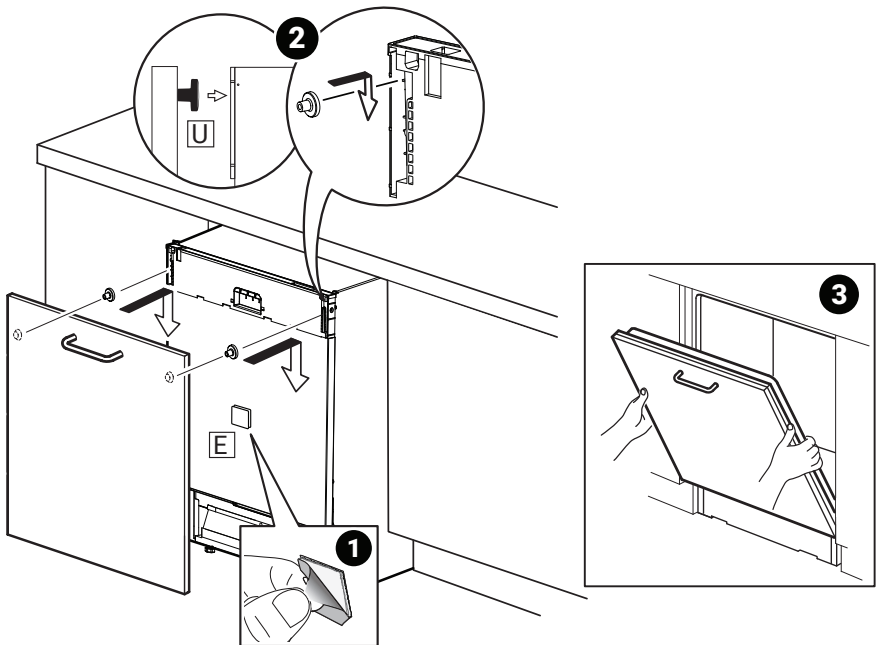
# 9



10

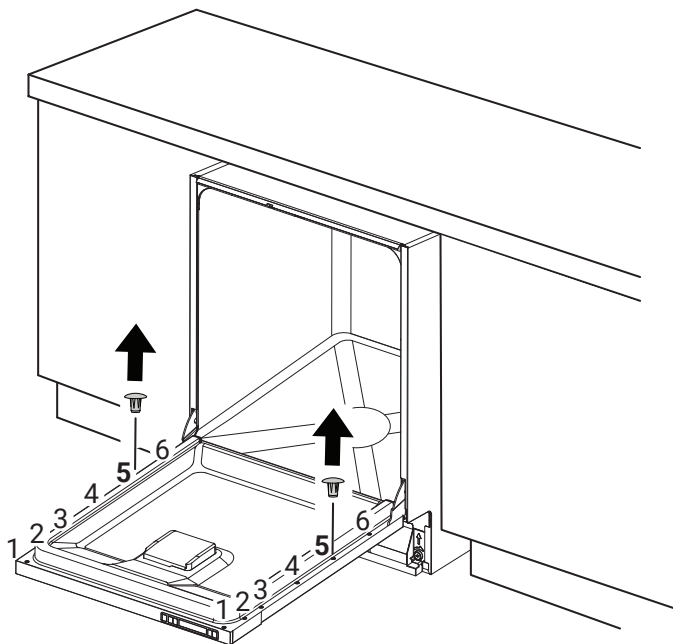
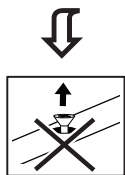


11

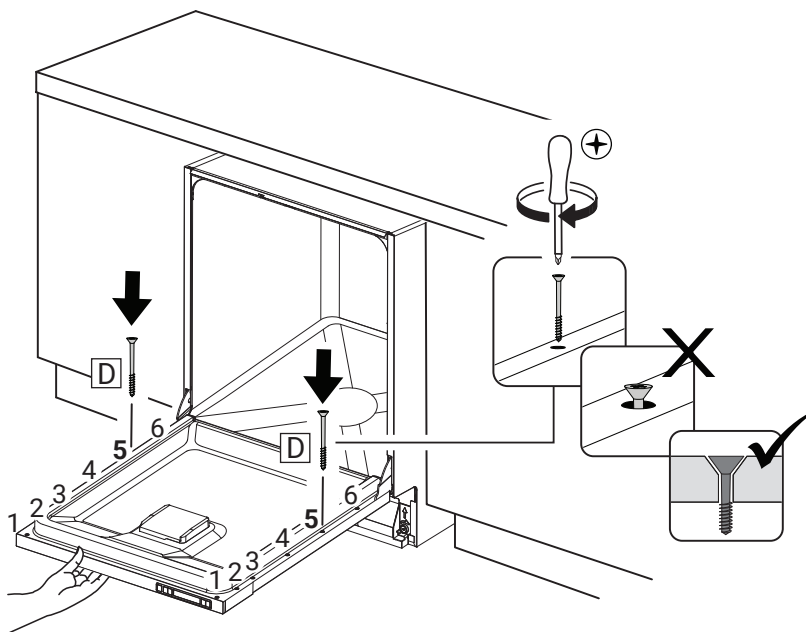


12

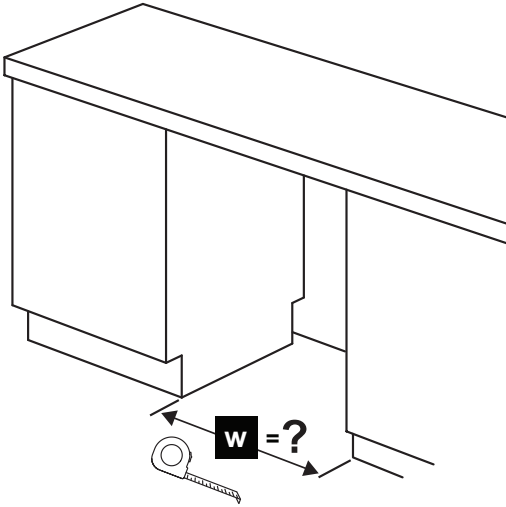
1-2-3-4-6



13



14



$w > 610$

↓

~~15~~ ~~16~~ 17

1x		L
1x		R
4x		A
4x	<del></del>	<del>F</del>
4x	<del></del>	<del>C</del>

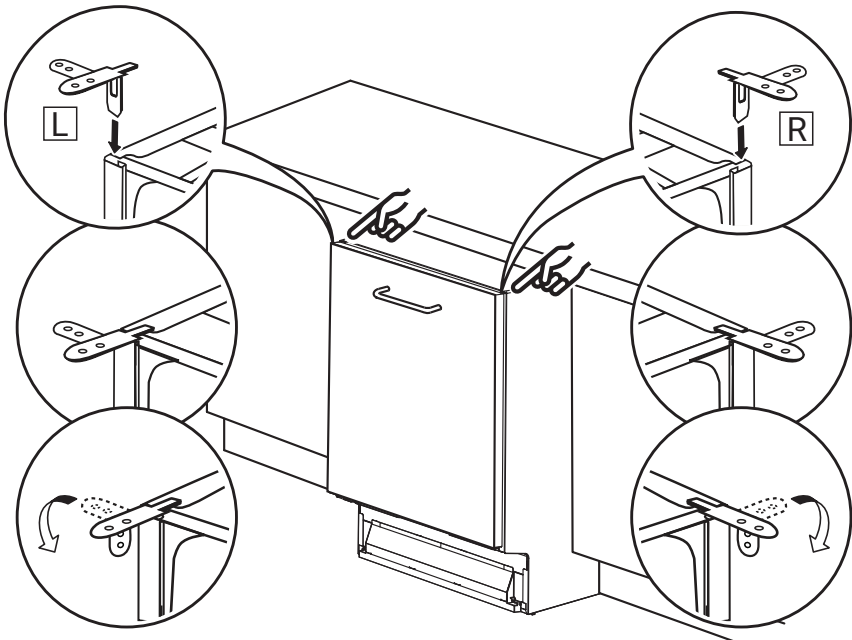
$w = 600 - 610$

↓

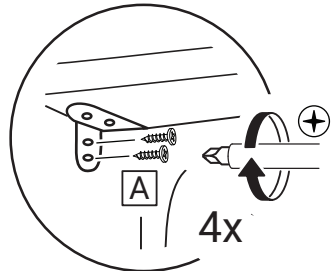
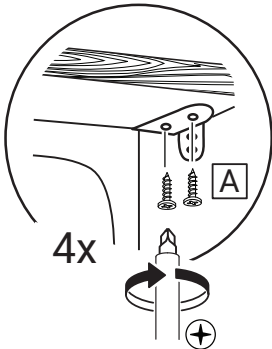
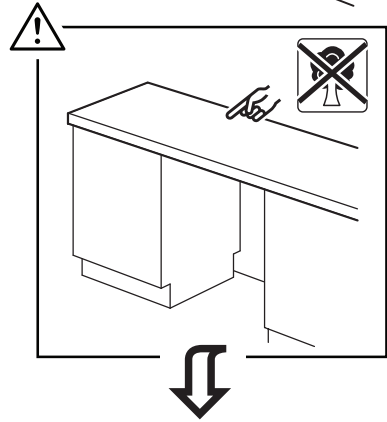
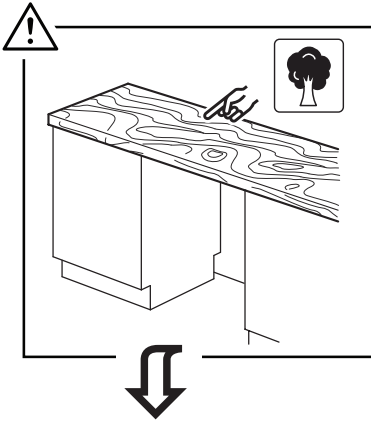
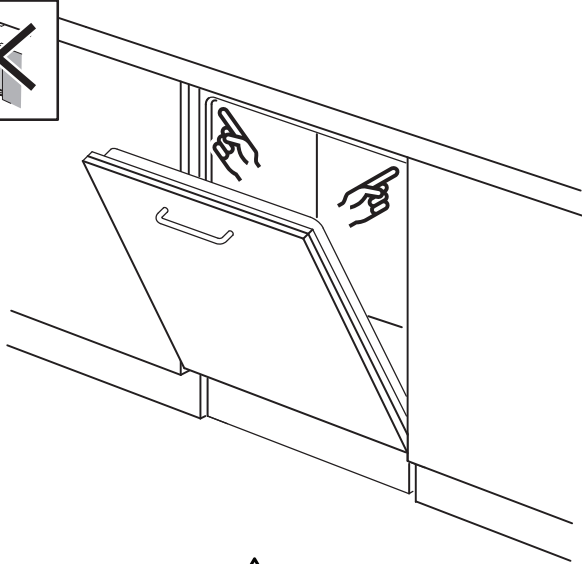
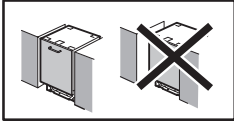
~~15~~ 16 → 17

1x	<del></del>	<del>L</del>
1x	<del></del>	<del>R</del>
4x		A
4x		F
4x		C

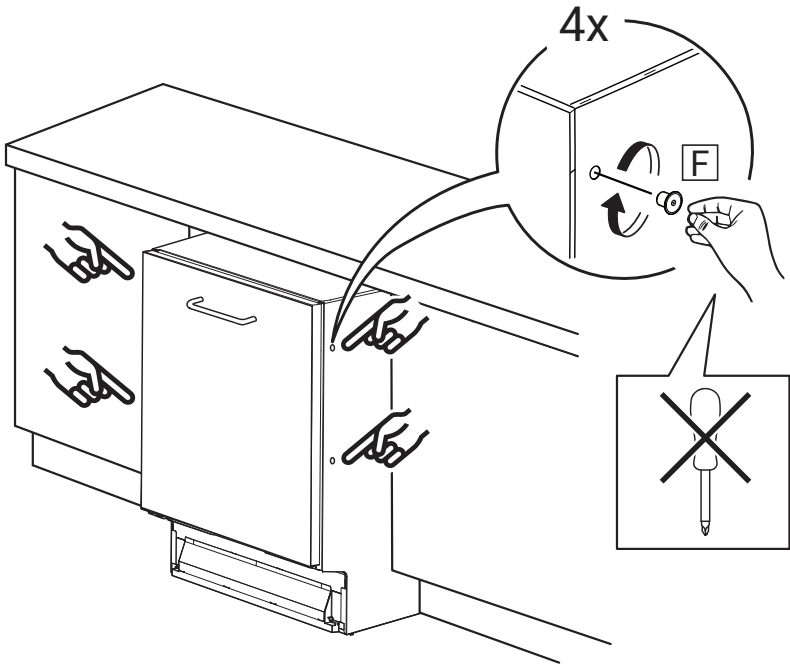
15  
a



15  
b



16  
a



16  
b

