

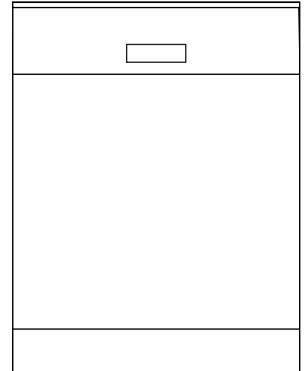


غسالة الصحون

دليل المستخدم

6220 T

AR



الرجاء قراءة دليل المستخدم هذا أولاً

عملينا العزيز،

نأمل أن تحصل على أفضل النتائج من هذا المنتج والذي تم تصنيعه في مصانع عالية الجودة وخضع لإجراءات رقابة الجودة الصارمة. وبالتالي يرجى قراءة هذا الدليل بالكامل وكل المستندات الأخرى ذات الصلة وبغناية قبل استخدام المنتج والاحتفاظ به للرجوع إليه في المستقبل. في حالة تحويل ملكية المنتج لأي شخص آخر، يرجى إعطاء الدليل له أيضاً. احرص على ضرورة اتباع كل التحذيرات والمعلومات الواردة في دليل الاستخدام هذا. تذكر أن هذا الدليل يسري أيضاً على العديد من الموديلات الأخرى. وسيتم توضيح الفروق بين الموديلات في هذا الدليل.

تفسير الرموز الواردة في هذا الدليل

تم استخدام الرموز التالية في هذا الدليل.

معلومات مهمة أو تلميحات مفيدة حول الاستخدام	
تحذير من مواقف خطيرة حول الحياه والممتلكات.	
تحذير من صدمة كهربية.	
لقد تم تصنيع مواد تغليف الغسالة من مواد قابلة لإعادة التدوير بما يتوافق مع القواعد البيئية الوطنية لدينا.	

لا تتخلص من مواد التغليف ضمن النفايات المنزلية أو البقايا الأخرى. خذها إلى نقاط تجميع مواد التغليف الموصى بها من السلطات المحلية.

غسالة الصحون

دليل المستخدم

6220 T

AR

الرجاء قراءة دليل المستخدم هذا أولا

عملينا العزيز،

نأمل أن تحصل على أفضل النتائج من هذا المنتج والذي تم تصنيعه في مصانع عالية الجودة وخضع لإجراءات رقابة الجودة الصارمة. وبالتالي يرجى قراءة هذا الدليل بالكامل وكل المستندات الأخرى ذات الصلة وبغاية قبل استخدام المنتج والاحتفاظ به للرجوع إليه في المستقبل. في حالة تحويل ملكية المنتج لأي شخص آخر، يرجى إعطاء الدليل له أيضا. احرص على ضرورة اتباع كل التحذيرات والمعلومات الواردة في دليل الاستخدام هذا. تذكر أن هذا الدليل يسري أيضا على العديد من الموديلات الأخرى. وسيتم توضيح الفروق بين الموديلات في هذا الدليل.

تفسير الرموز الواردة في هذا الدليل

تم استخدام الرموز التالية في هذا الدليل.

معلومات مهمة أو تلميحات مفيدة حول الاستخدام	
تحذير من مواقف خطيرة حول الحياه والممتلكات.	
تحذير من صدمة كهربية.	
لقد تم تصنيع مواد تغليف الغسالة من مواد قابلة لإعادة التدوير بما يتوافق مع القواعد البيئية الوطنية لدينا.	

لا تتخلص من مواد التغليف ضمن النفايات المنزلية أو البقايا الأخرى. خذها إلى نقاط تجميع مواد التغليف الموصى بها من السلطات المحلية.

28	رف السلة السفلية متعدد الأغراض / ضبط الارتفاع	7	تعليمات السلامة والبيئة 1
29	قطع دعم زجاج السلة العلوية	7	السلامة العامة
29	رف ضبط ارتفاع السلة العلوية	7	الغرض المصممة من أجله غسالة الأطباق
29	درج السلة العلوية	7	سلامة الأطفال
30	أسلاك السلة العلوية القابلة للطي	8	التخلص من مواد التغليف
30	قطع دعم زجاج السلة العلوية	8	نقل المنتج
31	أسنان السلة العلوية القابلة للطي	8	والتخلص من فضلات WEEE التوافق مع مواصفة
31	أسنان السلة العلوية القابلة للطي	8	المنتج
32	ضبط ارتفاع السلة العلوية	8	RoHS التوافق مع مواصفة
32	فارغة والسلة الارتفاع ضبط	8	معلومات التغليف
33	ضبط ارتفاع السلة العلوية المحملة		
34	الصيانة والتنظيف 5	9	غسالة الأطباق 2
34	تنظيف السطح الخارجي للغسالة	9	نبذة عامة
34	تنظيف الجزء الداخلي للغسالة	10	المواصفات الفنية
34	تنظيف الفلاتر	11	التركيب 3
35	تنظيف فلتر الخرطوم	11	المكان الملائم للتركيب
35	تنظيف المراوح	11	توصيل مصدر إمداد الماء
35	المروحة السفلية	12	التوصيل بمنفذ التصريف
36	المروحة العلوية	12	التوصيلات الكهربائية
37	اكتشاف المشكلات وحلها 6	14	التحضير 4
		14	نصائح لتوفير الطاقة
		14	نظام معالجة عسر الماء
		14	ضبط نظام معالجة عسر الماء
		14	إضافة المسحوق
		16	ضبط نظام معالجة عسر الماء
		18	المنظفات
		18	إضافة المنظف
		19	الأقراص المنظفة المجمعة
		19	مساعدة الشطف
		22	سلة الفضيات
		22	قطع سلة الفضيات
		23	(أسلاك السلة السفلية القابلة للطي (6 قطع
		24	سلة أدوات المائدة
		24	سلة أدوات المائدة
		25	أسلاك السلة السفلية القابلة للطي
		25	(قطعتان (2
		25	أسلاك السلة السفلية القابلة للطي
		25	(قطع (4
		26	أسنان السلة السفلية القابلة للطي
		26	أسنان السلة السفلية القابلة للطي
		27	دعامات (Tray Wash)
		27	سلك زجاجات السلة السفلية
		27	SoftTouch Accessory
		27	Lower Basket Glass Holder

لا تستخدم مذيبات كيميائية في هذا المنتج. فقد تؤدي إلى خطر وقوع انفجار.

عندما تجذب السلتين العلوية والسفلية تماما، فإن باب المنتج سيتحمل كل وزن السلتين. لا تضع أحمالا على الباب والإفطار. لا تترك باب المنتج مفتوحا إلا في أثناء القيام بالتحميل أو التفريغ. لا تفتح باب المنتج أثناء تشغيله إلا في حالة الضرورة. تجنب اندفاع البخار الساخن عندما تريد أن تفتح الباب.

الغرض المصممة من أجله غسالة الأطباق

- هذا المنتج مصمم للاستخدام المنزلي.
- يجب أن يستخدم فقط لغسل الأطباق المنزلية فقط.
- هذا الجهاز مُعد للاستخدام في المنزل والتطبيقات المشابهة مثل:
 - مناطق مطبخ العاملين في المحلات، والمكاتب، وبيئات العمل الأخرى؛
 - منزل المزرعة؛
 - من خلال العملاء في الفنادق، والموتيلات، وبيئات الإقامة الأخرى؛
 - بيئات الفراش والإفطار
- يجب أن يستخدم فقط منظفات غسالات الأطباق والمواد المساعدة على الشطف والإضافات الآمنة فقط.
- تخلي الشركة طرفها عن أي مسؤولية مرتبطة على الاستخدام أو النقل غير الصحيح.
- يجب ألا يستخدم هذا المنتج من قبل الأشخاص الذين لديهم اعتلال جسدي أو حسي أو عقلي أو الأشخاص الذين ليس لديهم دراية أو خبرة باستخدامه (بما فيهم الأطفال) إلا في حضور شخص يكون مسؤولا عن سلامتهم أو شخص يقوم بتوجيههم وفقا لذلك لاستخدام المنتج.

سلامة الأطفال

- الأجهزة الكهربائية خطيرة على الأطفال. لذا، ابق الأطفال بعيدا عن

يحتوي هذا القسم على إرشادات السلامة التي تساعد في الحماية من الإصابات الشخصية والأضرار المادية. ويؤدي عدم اتباع هذه الإرشادات إلى إلغاء الضمان.

السلامة العامة

- لا تضع الغسالة مطلقاً على أرضية مغطاة بالسجاد، وإلا فإن نقص تدفق الهواء أسفل الغسالة قد يتسبب في تسخين الأجزاء الكهربائية بدرجة شديدة. وهو ما قد يتسبب في حدوث مشكلات بالغسالة.
- لا تشغل الغسالة في حالة تلف كبل الطاقة أو القابس. اتصل بوكيل الخدمة المعتمد.
- قم بتوصيل الغسالة بمنفذ تيار كهربائي أرضي محمي بمصهر متوافق مع القيم في جدول "المواصفات الفنية". لا تهمل تركيب التأريض بواسطة فني كهربائي مؤهل. لأن تكون شركتنا مسئولة عن أي تلفيات قد تنشأ عند استخدام الغسالة بدون طرف أرضي بما يتفق مع اللوائح المحلية.
- يجب التأكد من ربط خرطوم إمداد الماء وخرطوم التصريف وعدم تلفهما.
- افصل قابس الغسالة عند عدم استخدامها.
- لا تغسل الغسالة بصيب الماء فوقها أو رش الماء عليها مطلقاً! حيث إن ذلك ينطوي على خطر الإصابة بصدمة كهربائية!
- لا تلمس القابس مطلقاً بيد مبتلة! لا تفصل القابس مطلقاً عن طريق جذب الكبل، ولكن عن طريق جذب القابس نفسه.
- يجب فصل الغسالة أثناء إجراءات التركيب، والصيانة، والتنظيف، والإصلاح.
- يقوم مركز الخدمة دائماً بإجراءات التركيب والإصلاح. جهة الصنع غير مسؤولة عن الأعطال المترتبة على إجراءات يقوم بها شخص غير معتمد.

المنزلية والفضلات الأخرى عند انتهاء عمره الافتراضي. خذها إلى مركز تجميع النفايات لإعادة تدوير الأجهزة الكهربائية والإلكترونية. يرجى استشارة السلطات المحلية لمعرفة المزيد عن مراكز التجميع هذه.

التوافق مع مواصفة RoHS

المنتج الذي اشترتيه متوافق مع المواصفة EU RoHS للاتحاد الأوروبي (2011/65/EU). وهو لا يحتوي على مواد ضارة ومحظورة مصنفة في المواصفة.

معلومات التغليف

لقد تم تصنيع مواد تغليف الغسالة من مواد قابلة لإعادة التدوير بما يتوافق مع القواعد البيئية الوطنية لدينا. لا تتخلص من مواد التغليف ضمن النفايات المنزلية أو البقايا الأخرى. خذها إلى نقاط تجميع مواد التغليف الموصى بها من السلطات المحلية.

المنتج أثناء تشغيله. ولا تسمح لهم


- بالعبث في المنتج.
- لا تنسى إغلاق باب المنتج عند ترك المكان الذي يوجد به الجهاز.
- قم بتخزين المنظفات والإضافات في مكان آمن بعيداً عن متناول الأطفال.

التخلص من مواد التغليف

تعد مواد التغليف خطرة على الأطفال. ضع مواد التغليف في مكان آمن بعيداً عن متناول الأطفال. لقد تم تصنيع مواد تغليف الغسالة من مواد قابلة لإعادة التدوير. قم بالتخلص منها بطريقة مناسبة وتصنيفها وفقاً لإرشادات إعادة التدوير. ولا تتخلص منها مع النفايات المنزلية العادية.

نقل المنتج

إذا كانت هناك حاجة لنقل المنتج، فقم بذلك والمنتج في الوضع العمودي وأمسكه من الجانب الخلفي. فقد يؤدي وضع المنتج على جانبه الأمامي إلى بلل أو تلف الأجزاء الإلكترونية.



1. لبق يبرهكلا رايتنا نء ءلا سغلا ل صفا اهلقت.
2. فيرستو دادمات لاصو ءلا ز اذ مقء اءاملا.
3. ءلا سغلا يفة ءنازلا مايملا فيرستب مقء امامت.

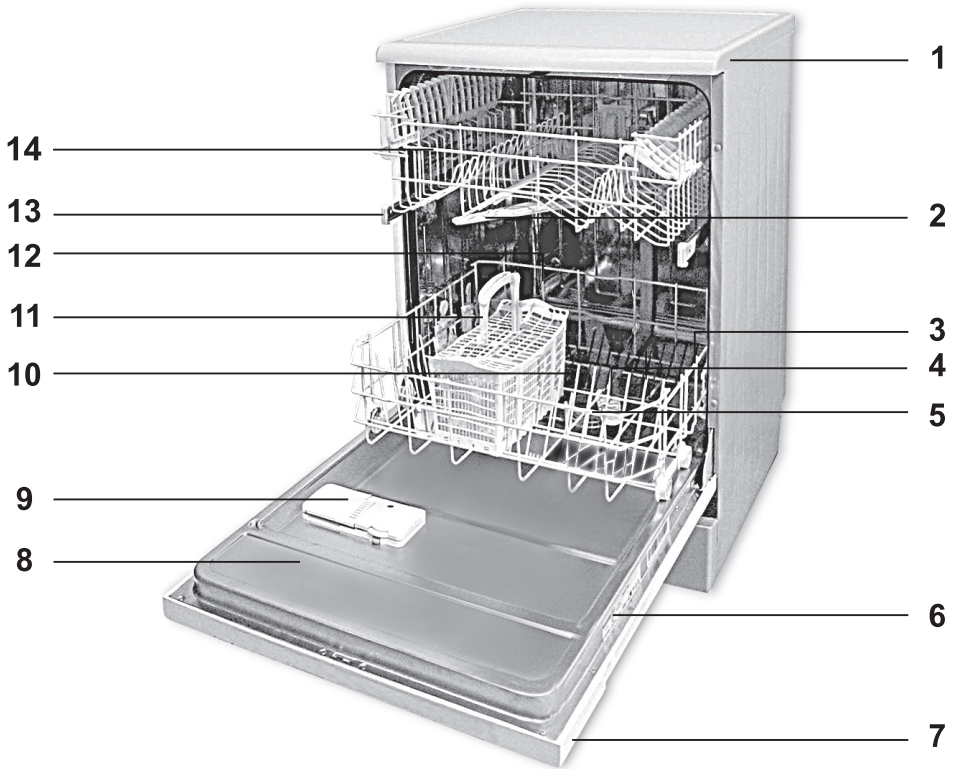
التوافق مع مواصفة WEEE

والتخلص من فضلات المنتج

يتوافق هذا الجهاز مع المواصفة WEEE للاتحاد الأوروبي (2012/19/EU). هذا المنتج يحمل رمز التصنيف لنفايات

الأجهزة الكهربائية والإلكترونية (WEEE). هذا المنتج تم تصنيعه بأجزاء وخامات عالية الجودة يمكن أن يتم إعادة استغلالها وهي مناسبة لإعادة التدوير. لا تتخلص من فضلات المنتج ضمن النفايات

نبذة عامة



1. سطح الطاولة (حسب بعض الطراز)
2. المروحة العلوية
3. السلة السفلية
4. المروحة السفلية
5. الفلاتر
6. ملصق التصنيف
7. لوحة التحكم
8. الباب
9. موزع المنظفات
10. فتحة المروحة السفلية
11. سلة الفضيات
12. مؤشر صندوق المسحوق
13. مجرى السلة العلوية
14. السلة العلوية

المواصفات الفنية

التوافق مع المعايير وبيانات الاختبار / بيان التوافق للمجموعة الأوروبية



يتوافق هذا الجهاز مع المعايير الأوروبية التالية:

تتوافق مراحل تطوير وإنتاج وبيع هذا المنتج مع قواعد السلامة الواردة في كل تشريعات الاتحاد

الأوروبي ذات الصلة.

2014/35/EU, 2014/30/EU, 93/68/EC, IEC 60436/DIN 44990, EN 50242

منفذ الطاقة	220 - 240 فولت، 50 هرتز (انظر الملصق)
الاستهلاك الكلي للطاقة	1800-2100 واط (انظر الملصق)
استهلاك الطاقة للسخان	1800 واط (انظر الملصق)
التيار الكلي (حسب الموديل)	10 واط (انظر الملصق)
استهلاك الطاقة لمضخة الصرف	30 واط (انظر الملصق)
ضغط المياه	0.3 بار - 10 بارات (= 3 - 100 ن/سم ² = 0.01 - 1.0 ميغا باسكال)

يجوز أن يتم تغيير المواصفات الفنية بدون إشعار مسبق بغرض تحسين جودة المنتج.



إن الأشكال التوضيحية الواردة في هذا المنتج هي أشكال تخطيطية وقد لا تتوافق تماما مع المنتج.



تم الحصول على القيم الواردة بملصقات المنتج أو بالمراجع المطبوعة المرفقة بالمنتج في المعمل وفقاً للمعايير ذات الصلة. وقد تختلف هذه القيم وفقاً لظروف التشغيل والظروف البيئية الخاصة بالمنتج.



ملاحظة لمعامل الاختبار:

سيتم الإمداد بالمعلومات الضرورية لاختبارات الأداء حسب الطلب. يمكنك الطلب من خلال البريد الإلكتروني التالي:

dishwasher@standardloading.com

لا تنسى أن توفر أرقام الرمز والمخزون والرقم التسلسلي الخاص بالمنتج المزمع اختباره في طلبك عبر البريد الإلكتروني بالإضافة إلى معلومات الاتصال الخاصة بك. توجد أرقام الرمز والمخزون والرقم التسلسلي الخاص بالمنتج على الملصق الموجود على جانب الباب.

- ضع الغسالة على بعد 1 سم على الأقل من حواف قطع الأثاث الأخرى.
- ضع الغسالة على أرض صلبة. لا تضع الغسالة على بساط ذي وبر طويل أو على أي سطح مشابه لذلك.

لا تضع الغسالة فوق كبل الطاقة.



- تأكد من أن اخترت المكان الذي سيسمح لك بتحميل الأطباق وتفريغها بطريقة سهلة وسريعة.
- قم بتركيب المنتج في مكان قريب من الصنبور وفتحة الصرف. اختر مكان التركيب أخذاً في الاعتبار أنه لن يتغير بعد القيام بالتوصيلات.

توصيل مصدر إمداد الماء

نوصي بتركيب فلتر على فتحة إمداد الماء الموجودة بالمنزل/الشقة لحماية الغسالة من الأضرار التي قد تنتج عن الملوثات (مثل الرمال والأوساخ والأثرية... الخ) والتي تأتي من شبكة المياه المحلية أو من شبكة المياه الخاصة بك بالإضافة إلى تجنب بعض الشكاوي مثل اللون الأصفر أو تراكم الطين عند نهاية الغسيل.



درجة الحرارة المسموح بها: حتى 25 درجة مئوية
لا يمكن توصيل غسالة الأطباق بأجهزة مياه دافئة مفتوحة أو سخانات مياه بيئية.

- لا تستخدم خرطوم فتحات الماء القديمة أو المستخدمة في الغسالة الجديدة. استخدم خرطوم فتحة المياه الجديد المرفق مع المنتج.
- قم بتوصيل خرطوم فتحة المياه مباشرة بصنبور المياه. يجب أن يكون الضغط الناتج من الصنبور 0.3 بار كحد أدنى و 10 بار كحد أقصى. إذا تجاوز الضغط 10 بار، يجب تركيب صمام تفريغ الضغط بينهما.
- افتح الصنابير بالكامل بعد توصيل الخرطوم للتحقق من عدم وجود تسرب للماء عند الوصلات.

- استعن بأقرب وكيل خدمة معتمد لتركيب الجهاز. ليصبح المنتج جاهز للاستخدام، راجع المعلومات في دليل المستخدم وتأكد من أن أنظمة الكهرباء وإمداد الماء وتصريفه مناسبة قبل الاتصال بمركز الخدمة المعتمد. وإذا لم تكن كذلك، فيرجى الاتصال بفني وسباك مؤهلين للقيام بأي تعديلات ضرورية.

إعداد المكان والتجهيزات الكهربائية وتجهيزات إمداد الماء وتصريفه في مكان التركيب يعد من مسئولية العميل.



يجب أن يقوم مركز الخدمة المعتمد بالتركيب والتوصيلات الكهربائية للمنتج. جهة الصنع غير مسؤولة عن الأعطال المترتبة على إجراءات يقوم بها شخص غير معتمد.



قبل التركيب، يجب التأكد بصرياً من خلو المنتج من العيوب. وفي حالة وجود عيوب لا تقم بتركيبه. يمكن أن تمثل المنتجات التالفة خطراً على سلامتك.



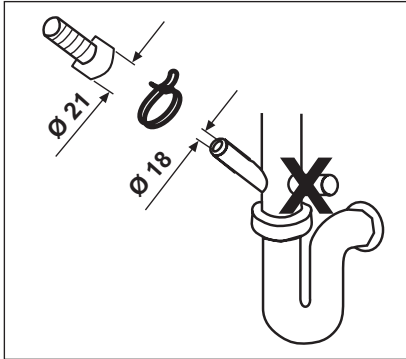
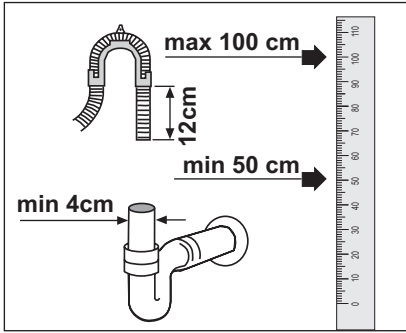
تأكد من عدم انثناء مدخل الماء وخرطوم التصريف وأيضاً كبل الطاقة، أو انحسارها أو تشققها أثناء دفع الجهاز في مكانه بعد إجراءات التركيب أو التنظيف.



عند وضع المنتج، يجب مراعاة ألا تتلف الأرضية أو الجدران أو الأنابيب.. الخ. ولا تمسك المنتج من بابه أو اللوحة لتحريكه.

المكان الملائم للتركيب

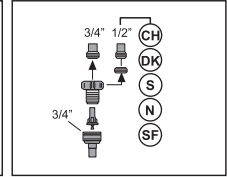
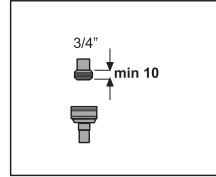
- ضع المنتج على أرضية صلبة وثابتة تستطيع تحمل ثقل الغسالة! يجب تركيب المنتج على سطح مستو لكي يمكن إغلاق الباب بسهولة وأمان.
- لا تقوم بتركيب المنتج في مكان يحتمل أن تهبط درجة حرارته عن 0 درجة مئوية.



يجب توصيل أنبوب الصرف بنظام الصرف ويجب ألا يتم توصيله بأي مصدر للمياه السطحية.



استخدم موصل ربط الخرطوم لتوصيل خرطوم فتحة المياه بصنبور المياه بسلك خارجي قطره 3/4 بوصة. إذا لزم الأمر، استخدم فلتر لتنقية الرواسب من الأنابيب.



لسلامتك، أغلق صنبور فتحة الماء تماماً بعد انتهاء برنامج الغسيل.



التوصيل بمنفذ التصريف

يمكن توصيل خرطوم صرف المياه مباشرة بفتحة المياه أو فتحة صرف الحوض. يجب أن يكون طول هذه الوصلة 50 سم كحد أدنى و 100 سم كحد أقصى من الأرضية. يؤدي خرطوم الصرف الذي يزيد طوله على 4 أمتار إلى غسيل متسخ.

قم بتوصيل خرطوم الصرف بأنبوب الصرف بدون ثنيه. قم بتثبيت خرطوم الصرف بإحكام في أنبوب الصرف لكي تمنع أن ينزع من مكانه أثناء تشغيل الغسالة.

ضبط الأرجل

إذا تعذر إغلاق المنتج بشكل سليم أو إذا كان المنتج يتأرجح عندما تريد أن تدفعه قليلاً، فيجب ضبط أرجل المنتج. اضبط أرجل المنتج كما هو موضح في دليل التركيب المرفق مع المنتج.

التوصيلات الكهربائية

قم بتوصيل الغسالة بمنفذ تيار كهربائي أرضي محمي بمصهر متوافق مع القيم في جدول "المواصفات الفنية". لن تكون شركتنا مسؤولة عن أي تلفيات قد تنشأ عند استخدام الغسالة بدون طرف أرضي بما يتفق مع اللوائح المحلية.

- ينبغي أن يتوافق التوصيل مع التشريعات المحلية.
- ويجب أن يظل قابس كابل الطاقة في مكان سهل الوصول إليه بعد التركيب.

افصل المنتج عن التيار الكهربائي بعد انتهاء برنامج الغسيل.



- الجهد الكهربائي والحماية بمصهر أو بقاطع التيار المسموح بها موضحان في القسم "المواصفات الفنية". إذا كانت القيمة الحالية للمصهر أو قاطع التيار في الخرطوم أقل من 16 أمبير، فاستخدم كهربائي مؤهل لتركيب مصهر 16 أمبير.
- يجب أن يكون الجهد الكهربائي المحدد مساوياً للجهد الكهربائي لمصدر التيار.
- لا تقم بعمل التوصيلات عبر كابلات تطويل أو قوابس متعددة.

يجب استبدال كابل الطاقة التالف بواسطة وكيل خدمة معتمد.



إذا كانت غسالة الأطباق مزودة بإضاءة داخلية، فيتعين أن يتم استبدال اللمبة فقط من قبل وكيل الخدمة المعتمد إذا ما كانت هناك أعطال يمكن أن تظهر على اللمبة.



إذا كانت غسالة الأطباق عاطلة، يجب ألا يتم تشغيلها إلا إذا تم تصليحها من قبل وكيل الخدمة المعتمد! حيث إن ذلك ينطوي على خطر الإصابة بصدمة كهربائية!



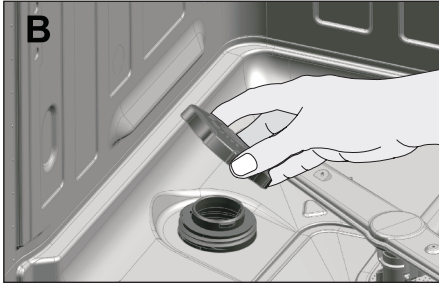
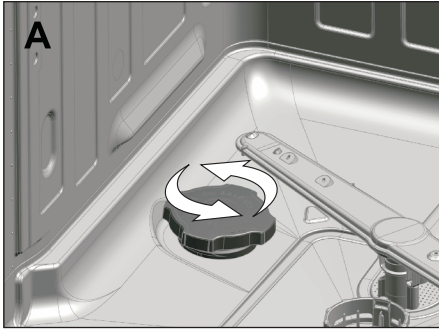
استخدام غسالة الأطباق لأول مرة

- قبل البدء في استخدام الغسالة، تأكد من القيام بجميع التحضيرات بما يتفق مع التعليمات في قسمي "معلومات السلامة الهامة" و"التركيب".
- لإعداد الجهاز للقيام بغسيل الأطباق، قم بتشغيل الجهاز لأول مرة في أقصر برنامج بمنظف عندما تكون الغسالة فارغة. وخلال استخدام الغسالة لأول مرة، أملأ صندوق المسحوق بلتر واحد من المياه قبل ملئه بالمسحوق.

يمكن أن تكون هناك كمية قليلة من الماء متبقية في المنتج بعد أن يتم إجراء اختبارات مراقبة الجودة من المصنع. ليس من شأن ذلك أن يضر بالمنتج.



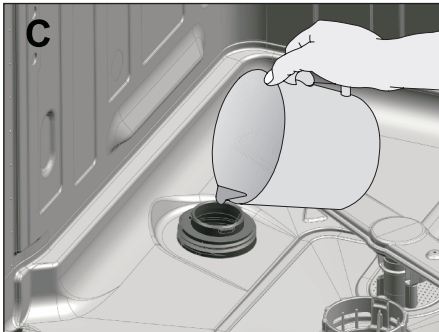
1. ميعنتلا قوحسم تفاضلا تيفلسلا تلسلا لاوا جرخأ
2. سكد قوحسلا قوندص عاطغ ريودتبمق (A,B) محتفلة عاسلا برقاءع



سيمتلاً صندوق المسحوق بالماء عند بدء تشغيل الغسالة. وبالتالي أضف مسحوق التنعيم قبل بدء تشغيل الغسالة.



قبل استخدام الغسالة لأول مرة، أملأ نظام معالجة عسر الماء بلتر واحد من المياه (C).



نصائح لتوفير الطاقة

ستساعد المعلومات التالية على استخدام المنتج بطريقة غير مضرة بالبيئة وفعالة.
امسح أية بقايا طعام صلبة موجودة على الأطباق قبل وضعها في الغسالة. قم بتشغيل المنتج بعد ملئه تماما. عند اختيار أي برنامج فاحرص على مراعاة جدول "بيانات البرامج ومتوسط قيم الاستهلاك".
لا تضع كمية منظف أكثر مما هو موصى به على عبوة المنظف.

نظام معالجة عسر الماء

تتطلب غسالة الأطباق ماء يسر. إذا كان عسر الماء أعلى من 6 درجات عسر الماء، فيجب معالجة عسر الماء وتخفيض هذه النسبة. وإلا فإن الأيونات التي تتسبب في عسر الماء ستتراكم على أسطح الأطباق وقد تؤثر سلبا على أداء الغسيل والتلميع والتجفيف الخاصة بالمنتج.



هذا المنتج مزود بنظام لمعالجة عسر الماء والذي يعمل على تخفيض درجة عسر الماء الداخل للغسالة. يقوم هذا النظام بمعالجة الماء الداخل للغسالة حتى يصل إلى المستوى الذي يسمح بغسيل الأطباق بالجودة المطلوبة.

ضبط نظام معالجة عسر الماء

سيزداد أداء الغسيل عندما يتم ضبط نظام معالجة عسر الماء بشكل سليم.

قم بضبط مستوى عسر الماء الجديد وفقاً لتعليمات مستوى عسر الماء الخاصة بغسالتك في هذا الدليل.

إضافة المسحوق

يجب تجديد نظام معالجة عسر الماء لكي يتم تشغيل المنتج بنفس الأداء باستمرار. يستخدم مسحوق غسالة الأطباق لهذا الغرض.

استخدم فقط مواد التنظيف المصنعة خصيصاً لغسالات الأطباق.



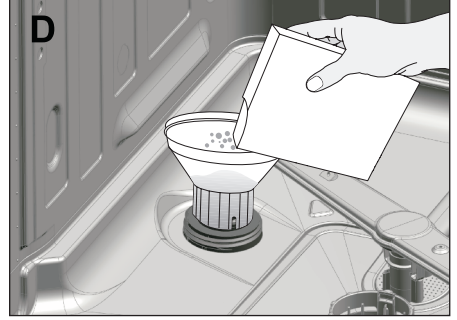
نوصي باستخدام مساحيق تنعيم حبيبية أو ناعمة. لا تستخدم مساحيق تحتوي على مواد غير قابلة للذوبان مثل ملح الطعام أو المسحوق العادي. قد يقل أداء نظام معالجة عسر الماء بمرور الوقت.



سيمتلاً صندوق المسحوق بالماء عند بدء تشغيل الغسالة. وبالتالي أضف مسحوق التنعيم قبل بدء تشغيل الغسالة.



- 3 امدختسم ق وحسما ب ق وحسما ق وندصد الأما .
ن ابوذ لدعمة عرس دنايزل . (D) ق وحسما عمق
تتعلمب بملق ، عاملا في ق وحسما



يمكنك وضع 2 كجم من مسحوق الغسل
في صندوق المسحوق.



4. علائما دذع بقلع مكأو مناكم عاطغلا دعأ .
ق وندصلا

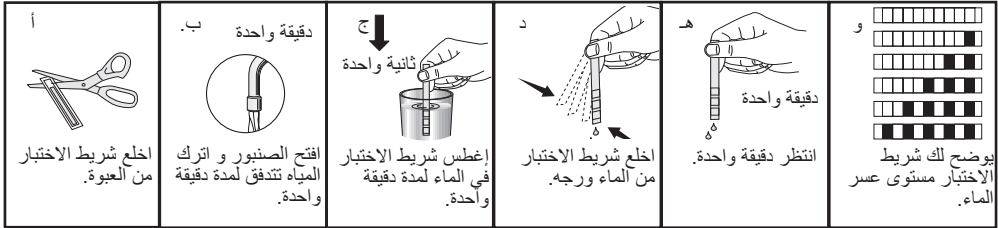
5. اروف لیسغلا بمانرب لیغشت عدب مزتعت نکت مل اذا
ي هو قلاسغلا لیغشتب مق ، ق وحسما بفاضل دعب
ق وحسما لیسغو بباذلا بمانرب رصقأب عراف
قلاسغلا . في ثرائنملا

نظرا لأن أنواع المساحيق المختلفة
الموجودة في السوق لديها أحجام حبيبات
مختلفة ونظرا لأن درجة عسر الماء
قد تختلف، فإن ذوبان المسحوق في
الماء قد يستغرق ساعتين. وبالتالي يظل
مؤشر المسحوق مضيئا لفترة بعد إضافة
المسحوق في الغسالة.
حبيبات المسحوق السائبة يمكن أن تتسبب
في ترك علامات صدأ على غسالتك إذا
لم يتم شطفها. لا تملأ بالمسحوق قبل أن
يتم تشغيل البرنامج.



ضبط نظام معالجة عسر الماء

سيزداد أداء التنظيف والشطف والتجفيف لغسالة الأطباق عندما يتم ضبط نظام معالجة عسر الماء بشكل سليم. قم بضبط مستوى عسر الماء الجديد وفقاً لتعليمات مستوى عسر الماء الخاصة بغسالتك في هذا الدليل. استخدم شريط الاختبار المرفق مع المنتج بما يتوافق مع الخطوات الموضحة أدناه لتحديد درجة عسر الماء الداخلك لجهازك.



بعد تحديد مستوى عسر الماء الذي يتم إمداده:

1. عندما يكون زر اختيار البرنامج على وضع „إيقاف Off“، استمر بالضغط على أزرار بدء/إيقاف مؤقت/إلغاء وقم بتدوير مفتاح اختيار البرنامج إلى الوضع „1“ في خلال 5 ثوان. ستدخل الآلة في وضع الضبط في نهاية هذه الفترة.
2. سيومض مستوى التجديد في الذاكرة لمدة 5 ثوان عند تفعيل نمط ضبط المُجدد.
3. لضبط مستوى عسر الماء، حرك مقبض اختيار البرامج على الوضع المناسب لمصدر التزويد بالمياه. (انظر „جدول ضبط مستوى عسر الماء“)
4. اضغط على مفتاح بدء التشغيل/الإيقاف المؤقت/الإلغاء مرة واحدة لحفظ المستوى الذي قمت باختياره. ستعود الآلة إلى نمط التشغيل العادي بعد تخزين الإعدادات الجديدة.
- * يدور مقبض اختيار البرامج في 5 خطوات بغض النظر عن عدد البرامج المحتواة في الجهاز.
5. اضغط على مفتاح „بدء التشغيل/الإيقاف المؤقت/الإلغاء“ مرة واحدة لحفظ المستوى الذي قمت باختياره.

جدول ضبط مستوى عسر المياه

مستوى عسر الماء	مستوى عسر الماء الإنجليزي °dE	مستوى عسر الماء الألماني °dE	مستوى عسر الماء الفرنسي °dF	وضع مفتاح اختيار البرامج*	مؤشر مستوى عسر الماء
المستوى ٠ □□□□□□□□	٥-٠	٤-٠	٨-٠	١	● سيضيء مصباح الغسيل على اللوحة.
المستوى الأول □□□□□■	٩-٦	٧-٥	١٣-٩	١	●● سيضيء مصباح الغسيل على اللوحة.
المستوى الثاني □□□□■	١٥-١٠	١٢-٨	٢٢-١٤	٢	●●● سيضيء مصباح التجفيف على اللوحة.
المستوى الثالث □□□■	١٩-١٦	١٥-١٣	٢٧-٢٣	٣	●●●● سيضيء مصباح انتهاء البرنامج على اللوحة.
المستوى الرابع □□■	٢٤-٢٠	١٩-١٦	٣٤-٢٨	٤	●●●●● ستضيء مصابيح الغسيل والتجفيف وانتهاء البرنامج على اللوحة.
المستوى الخامس ■	٦٢-٢٥	٥٠-٢٠	٩٠-٣٥	٥	●●●●●● ستومض مصابيح الغسيل والتجفيف وانتهاء البرنامج بفواصل زمنية لمدة ١ ثانية واحدة.

قم أيضًا بإجراء ضبط نفس مستوى عسر الماء الذي قمت بتحديدته على لوحة التحكم باستخدام مفتاح ضبط التجديد. على سبيل المثال، إذا قمت بالضبط على "المستوى الثالث" في لوحة التحكم، فاضبط مفتاح ضبط التجديد أيضًا على المستوى الثالث.

مفتاح ضبط التجديد	المستوى الخامس	المستوى الرابع	المستوى الثالث	المستوى الثاني	المستوى الأول	المستوى ٠
	5	4	3	2	1	1

إذا كان مستوى عسر الماء الذي تستخدمه أعلى من 90 درجة عسر أو في حالة استخدام ماء آبار، فإنه يُوصى باستخدام فلتر وأجهزة خاصة لتنقية الماء.

إذا كان مستوى عسر الماء الذي تستخدمه أقل من 13 درجة عسر فلن يكون هناك داع لاستخدام الملح في غسالة الأطباق. إذا كانت هذه هي الحالة، فسيضيء "مؤشر تحذير عدم وجود ملح" (إن وجد) باستمرار على لوحة الغسالة. إذا تم ضبط عسر الماء على المستوى 1، فسيضيء "مؤشر تحذير عدم وجود ملح" على الرغم أنه من غير الضروري استخدام ملح. إذا استخدمت ملحًا في ظل هذه الظروف، فلن يتم استهلاك الملح ولن يضيء مؤشر الملح.

إذا غيرت مسكنك فمن الضروري أن يتم إعادة ضبط مستوى عسر الماء لغسالتك مع مراعاة المعلومات الموضحة أعلاه المتعلقة بمستوى عسر الماء في الأنابيب في موقعك الجديد. سوف تعرض الغسالة آخر مستوى عسر للماء تم ضبطه.



المنظفات

يمكنك استخدام منظفات على شكل مساحيق أو سائل/جل أو أقراص في الغسالة.

داخل موزع المنظف، توجد علامات تدل على المستوى من شأنها أن تساعد على الاستخدام الأمثل لكمية المنظف. عند امتلاءه، يحتوي موزع المنظف على 40 سم³ مكعب من المنظف. أملاً المنظف حتى علامتي 15 سم³ أو 25 سم³ في موزع المنظف وفقاً لإمتلاء الغسالة و/أو درجة اتساخ الأطباق (1).



استخدم فقط في الغسالة المنظفات المنتجة خصيصاً للاستخدام في غسالات الأطباق. لا تستخدم مطلقاً سوائل الغسل. نوصي بعدم استخدام المنظفات التي تستخدم كلورين وفوسفات لأنها مضرّة للبيئة.

إضافة المنظف

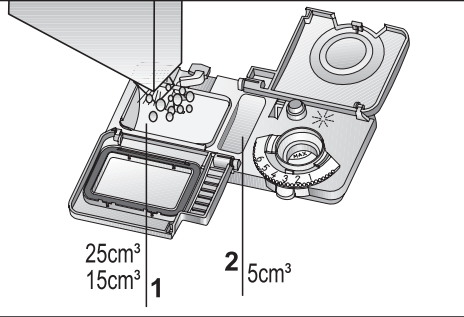
انظر قسم "جدول البرامج" لتحديد الكمية الصحيحة المناسبة للبرنامج الذي تم اختياره.



حتى يمكن الحصول على نتائج غسل وتجفيف جيدة، فاحرص دائماً على اتباع التعليمات الموضحة على عبوة المنظف. إذا كانت لديك أسئلة أخرى فنوصيك بالاتصال بالجهة المنتجة للمنظف.



لا تضع مذيبيات في موزع المنظف. حيث إن ذلك ينطوي على خطر الانفجار!



إذا كانت الأطباق متروكة لفترة طويلة وبها بقايا جافة، أملاً الصندوق حتى 5 سم³ أيضاً (2).



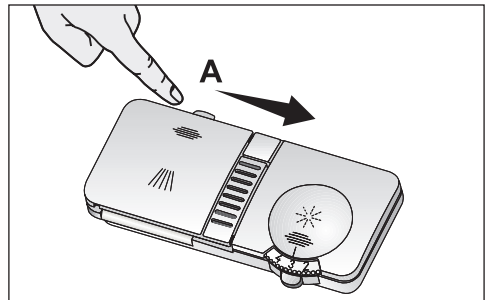
3. طغصلا فظنملا عزوم عاطغ قلعاً "تقطط".
توصد ممسيئد عاطغلا قلع دذع. ماكحاي بميلد

في البرامج المزودة بميزة الغسيل التحضيرى ودرجة الحرارة العالية والتي قد يستخدم بها أقراص منظفة تأكد من إحكام إغلاق غطاء موزع المنظف.

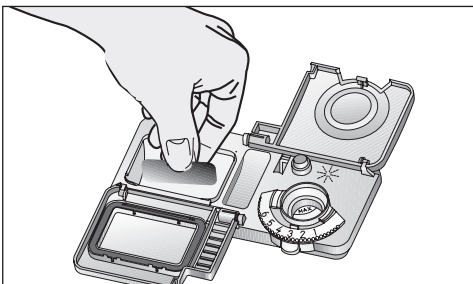


ضع المادة المنظفة في الوعاء الخاص بمواد التنظيف قبل تشغيل الغسالة مباشرة كما هو موضح في الرسم أدناه.

1. حثقتن بميلما ماجتاج لازملا لى لع طغصلا (A).
فظنملا عزوم عاطغ



2. لئاسلا وأ قوحسملنا نم اهدى صوملا تمكملنا عض.
عزوملا يف تظنملا صارقلاً وأ لجالا



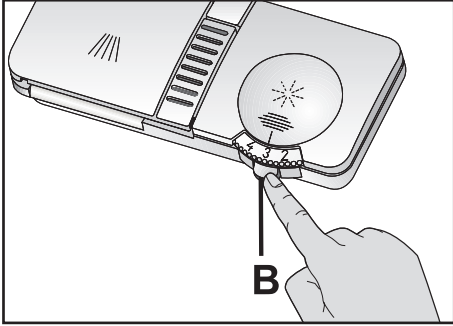
يُعد عاملاً رسةً وتسه طيبذ دعاًو مدختسما
كذبصاخلا عاملاً دادمأ ردمصا تيسانملا تجردلا
4. دعاسمب فصاخلا تيسانملا تادادعإلا لمعدب مق.
فطشلا

وفقاً للموديل، ينبغي تمكين مؤشر
المسحوق و/أو مؤشر مساعد الشطف
مرة أخرى في حالة تعطيلهما من قبل.

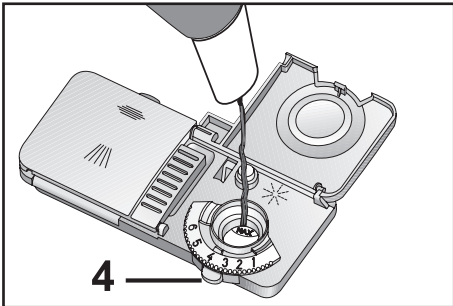
مساعد الشطف

مساعد الشطف المستخدم في غسلات
الأطباق هو مزيج خاص مستخدم لزيادة
كفاءة التجفيف ومنع الماء أو بقع الجير
من التراكم فوق الأشياء المغسولة.
ولهذا السبب يجب مراعاة وجود مساعد
الشطف في صندوق مساعد الشطف
واستخدام مساعدات الشطف المنتجة
خصيصاً لغسالات الأطباق فقط.

1. طغضلاب فطشلا دعاسم قودنص عاطع جتفا (B).
جلازما يء



2. دحلا "MAX" يوتسم يء قودنصلا أماً
يصفلاً.



استخدم المساحيق المنظفة في البرامج
القصيرة التي لا توجد بها ميزة الغسيل
التحضيرية حيث إن قابلية ذوبان
الأقراص المنظفة تتغير وفقاً لدرجة
الحرارة والوقت.



يمكن أن يتسبب الاستخدام المفرط
لمساحيق التنظيف في عدم ذوبانها
بالكامل، كما يمكن أن يتسبب أيضاً في
حدوث خدوش في الأواني الزجاجية.



الأقراص المنظفة المجمعة

تحتوي الأقراص المنظفة المجمعة على تأثير تنعيم الماء
/ أو مساعد الشطف بالإضافة إلى تأثير المنظف. كما
يمكن أيضاً لبعض أنواع هذه المنظفات أن تحتوي على
مواد كيميائية مخصصة للغسيل مثل الواقيات الزجاجية
والمصنوعة من الصلب الذي لا يصدأ.
الأقراص المنظفة المجمعة تكون متوفرة في جرعات
3 في 1 و 5 في 1 والكل في 1 وما إلى ذلك. وهي
تعمل فقط بحسب درجة عسر الماء المعنية. يجب أن
تتم إضافة مادة المساعدة على الشطف وإعادة توليد
المسحوق. ارجع إلى التعليمات الموضحة على عبوة
المنظف المجمع للتحقق مما إذا كان مناسباً لمستوى
عسر الماء المورد.

عند استخدام أقراص التنظيف المجمعة
فاستشر جهة تصنيع مادة التنظيف
في حالة ابتلال الأطباق و/أو في حالة
ملاحظة بقع جيرية وخاصة على
الأكواب بعد انتهاء برنامج الغسيل.



يمكن الحصول على أفضل نتائج غسيل
بغسالات الأطباق باستخدام المواد
التنظيف والمواد المساعدة في الشطف
وأملح التعقيم المائية كلا على حدة.



عندما تريد أن تنتقل إلى استخدام مسحوق منظف أو
سائل/جل أو أقراص منظفة من منظف قرصي مجمع:

1. دعاسم قوحسما يء قودنص علاتما نم دكأت.
فطشلا
2. لمعاو متاجرد يء عاملاً رسة طيبذ مق.
ةغراف ترود ليغشت يء
3. ليلد رظنا،ةغرافلا ليسغلا ترود ماهتنا دعب.

3. غسالة الأطباق.
ضع الأشياء الرفيعة والضيقة في الأقسام الوسطى من السلال إذا أمكن.
توجد سلتان منفصلتان والتي يمكنك فيهما وضع الأطباق في الغسالة. ضع الأشياء المتسخة بشدة والكبيرة في السلة السفلية وضع الأشياء الصغيرة والرقيقة وقليلة الاتساخ في السلة العلوية.
ضع الأطباق المجوفة مثل الأوعية والكؤوس الزجاجية والأواني مقلوبة في الغسالة. وبالتالي لا يمكن أن يتجمع الماء في التجويف.

3. إلى أبودي فطشلا دعاسم تيمك طيبض ةأدا مق
إلى عقب كانه تناك اذا. (4) 6 و 1 نيب عضولا
وتسما ضيفت بجي، ل يسغا دعب ةتناملا تاودا
،ديلا ابحسم دعب ءاقرن اياقب كانه. تناك اذاو
إلى طوبضم وهو. اضبأ وتسما ضيفت بجيف
تيفضرتفلا عنصملا تااداعل دحاك 4 عضولا
4. ماكحاب ميلع طغضلاب قو دنصلا ءاطغ ق لغأ.

امسح أي بقايا لمساعد الشطف موجودة خارج الصندوق. سيتسبب مساعد الشطف المسكوب بطريق الخطأ في تكوين رغاي وهو سيخفض من أداء الغسيل.



لمنع الإصابات المحتملة، ضع دائما الأطباق الحادة والمدببة مثل الشوك وسكاكين الخبز... الخ مقلوبة بحيث تصبح أطرافها المدببة متجهة لأسفل تكون أفقية على سلال الأطباق.



أخرج الأطباق الموجودة في السلة السفلية أولا ثم أخرج الأطباق الموجودة في السلة العلوية.

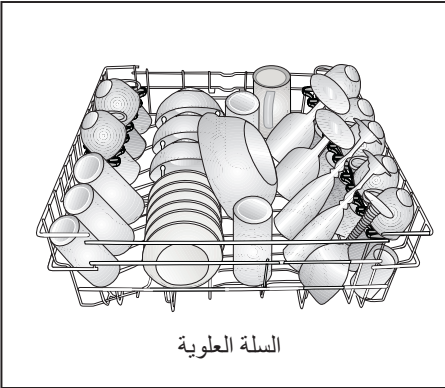
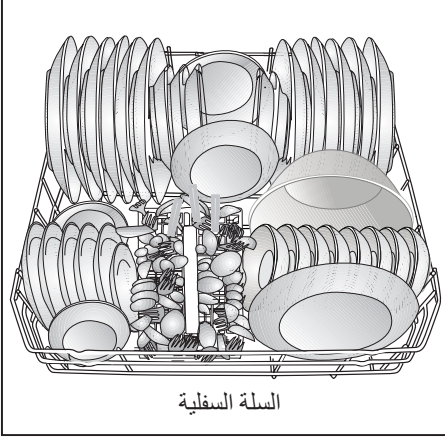
- الأشياء التي لا يجب غسلها في غسالة الأطباق
- لا تغسل مطلقا الأطباق المتسخة بتراب السجائر أو بقايا الشموع أو مواد التلميع أو الصبغ أو المواد الكيميائية... الخ في غسالات الأطباق.
 - لا تغسل الأشياء المصنوعة من الحديد الممزوج بمعدن رخيص في غسالة الأطباق. حيث يمكن أن تتآكل أو تترك بقعا على الأشياء الأخرى.
 - لا تشغل السكاكين المزودة بمقابض مصنوعة من الخشب أو العظم أو الأشياء المصنوعة بغراء أو الأشياء غير المقاومة للحرارة بالإضافة إلى الأوعية المطلية بالنحاس أو القصدير في غسالة الأطباق.

المطبوعة المزركشة على الأواني الصينية بالإضافة إلى الأشياء المصنوعة من الألومنيوم والفضة قد يتغير أو يبهت لونها بعد الغسيل في غسالة الأطباق تماما كما يحدث لها عند غسلها باليد. كما قد يبهت لون بعض أنواع الزجاج الرقيق والكريستال بمرور الوقت. ونحن نوصي بشدة بحفص أدوات المائدة المزمع شراءها ومعرفة ما إذا كانت مناسبة للغسيل في غسالة الأطباق.



- وضع الأطباق في غسالة الأطباق
يمكنك استخدام غسالة الأطباق بأفضل طريقة فيما يتعلق باستهلاك الطاقة وأداء الغسيل والتجفيف فقط إذا قمت بوضع الأطباق بالترتيب الصحيح.
- أمسح أية بقايا طعام صلبة موجودة على الأطباق (مثل العظام أو البذور... الخ) قبل وضعها في

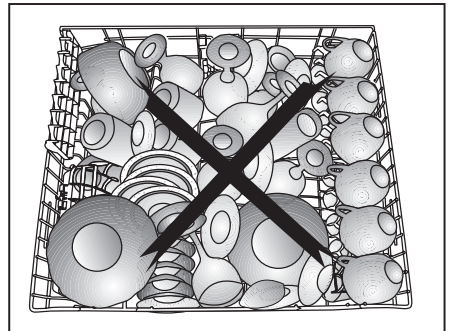
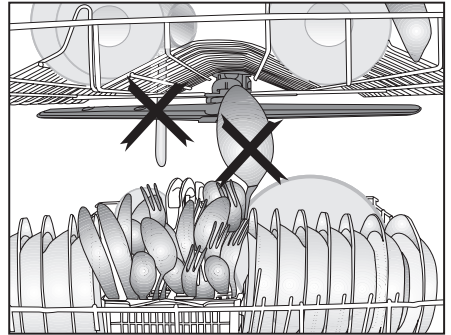
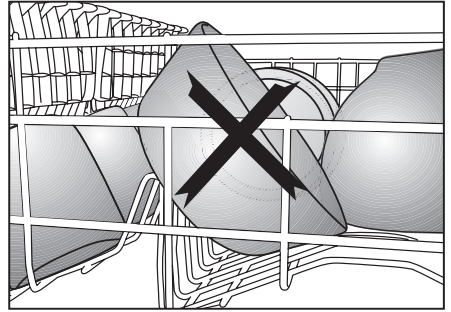
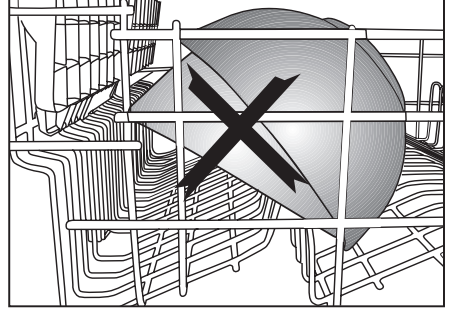
أمثلة على أماكن السلة البديلة



أماكن خطأ



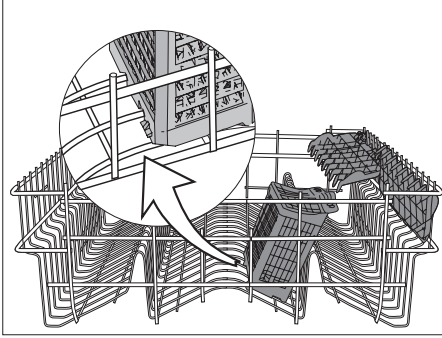
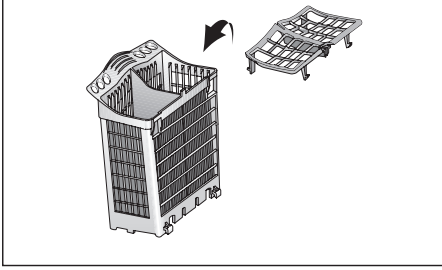
أماكن خطأ



قطع سلة الفضيات

(حسب الموديل)

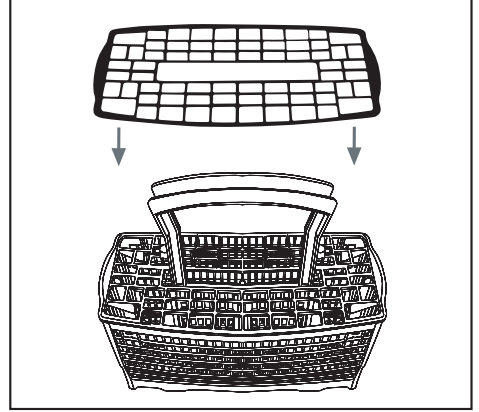
يمكنك وضع الأشواك والملاعق... الخ في السلة العلوية بالقطعة الإضافية الموضحة في الشكل.

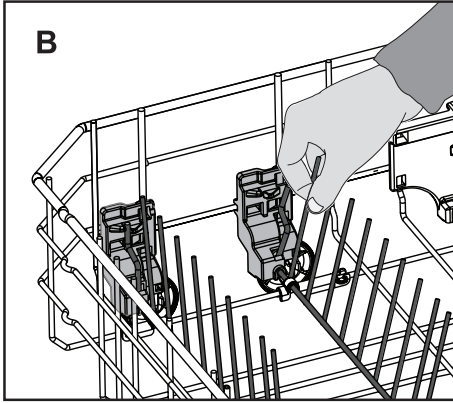
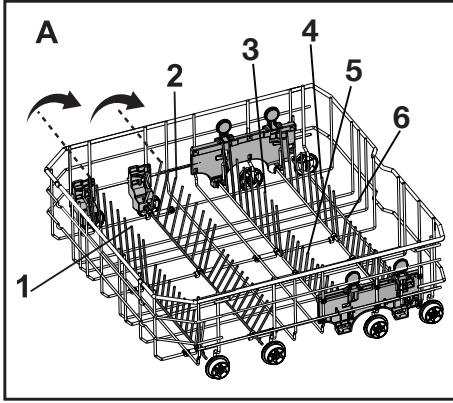


سلة الفضيات

(حسب الموديل)

تم تصميم سلة الفضيات لغسيل أشياء مثل الملاعق والأشواك... الخ بطريقة نظيفة.





أسلاك السلة السفلية القابلة للطي (6 قطع)

(حسب الموديل)

تقع قطع من الأسلاك القابلة للطي (A) في السلة السفلية من الآلة وهي مصممة لوضع قطع أكبر على نحو أسهل مثل أواني الطهي، وأواني التخزين، .. إلخ. يمكنك إتاحة مساحات أكبر بطي كل سلك على حدة أو جميعهم مرة واحدة.

لوضع الأسلاك القابلة للطي في وضع أفقي، اسحب الأسلاك من الوسط وادفعها في اتجاهات الأسهم (B) لتعود بالأسلاك إلى الوضع الرأسي، عليك فقط رفعها. ستثبت الأسلاك القابلة للطي في المزلاج مرة أخرى.

إعادة الأسلاك إلى الوضع الأفقي بإمساكها من الأطراف قد يؤدي إلى التوائها. وعلى ذلك، سيكون من المناسب إمساكها من المنتصف لإعادتها إلى الوضع الأفقي أو الرأسي ودفعها في اتجاه السهم



سلة أدوات المائدة

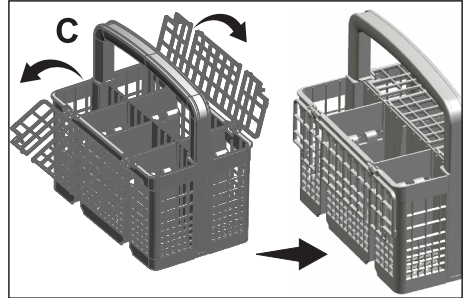
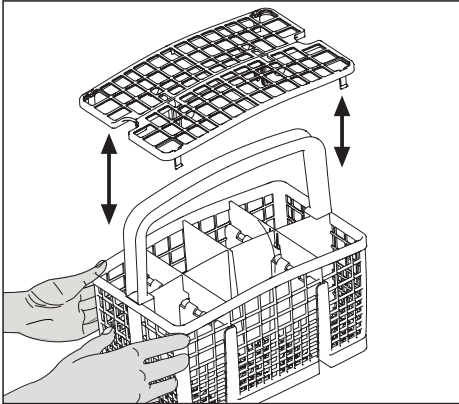
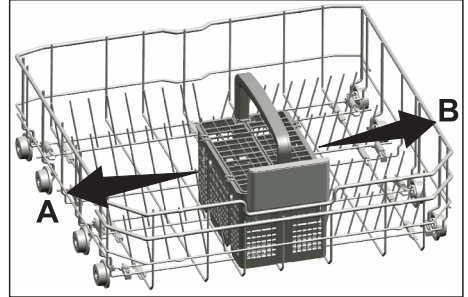
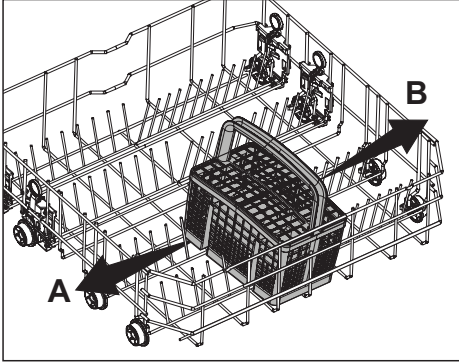
(حسب الموديل)

تم تصميم سلة أدوات المائدة لغسيل أطباقك مثل السكاكين الملاعق والأشواك... إلخ بطريقة فعالة. نظرا لأن سلة الفضيات يمكن إخراجها (أ ، ب)، يمكن إيجاد مساحة أوسع أثناء وضع الأطباق في السلة السفلية هذا بالإضافة إلى وجود مساحة فارغة لوضع الأطباق ذات الأحجام المختلفة.

سلة أدوات المائدة

(حسب الموديل)

تم تصميم سلة أدوات المائدة لغسيل أطباقك مثل السكاكين الملاعق والأشواك... إلخ بطريقة فعالة. نظرا لأن سلة الفضيات يمكن إخراجها (أ ، ب)، يمكن إيجاد مساحة أوسع أثناء وضع الأطباق في السلة السفلية هذا بالإضافة إلى وجود مساحة فارغة لوضع الأطباق ذات الأحجام المختلفة.

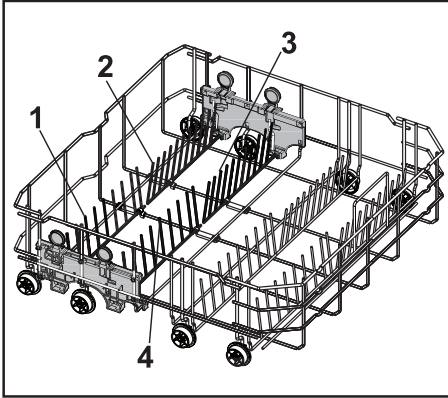


أسلاك السلة السفلية القابلة للطي

(4 قطع)

(حسب الموديل)

توجد 4 أسلاك قابلة للطي في السلة السفلية من الغسالة وقد تم تصميمها بسهولة وضع الأشياء الكبيرة مثل الأواني والأوعية... الخ (1،2،3،4). يمكنك إيجاد مساحات أكبر بطي كل سلك على حدة أو طي الأسلاك كلها مرة واحدة. ضع الأسلاك القابلة للطي أسفل بضغط على المزلاج (أ).

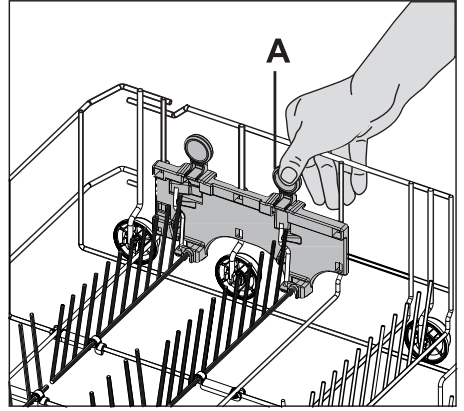
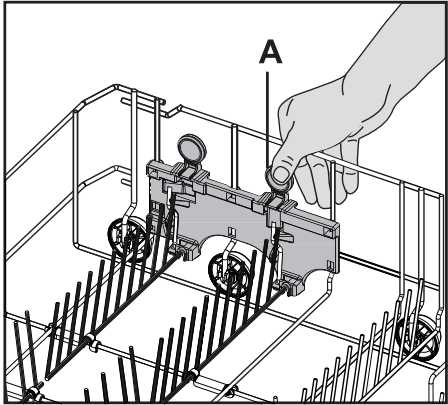
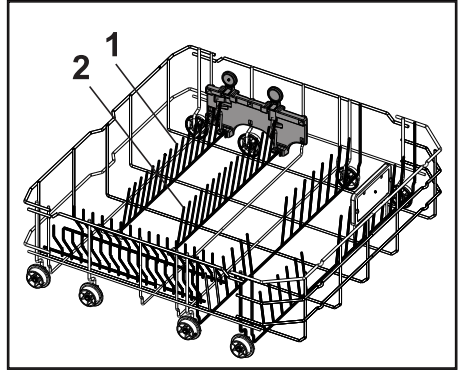


أسلاك السلة السفلية القابلة للطي

(2 قطعتان)

(حسب الموديل)

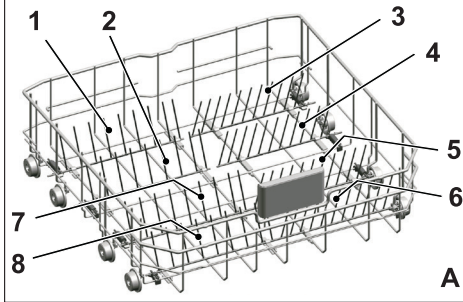
يوجد سلكان قابلين للطي في السلة السفلية من الغسالة وقد تم تصميمهما بسهولة وضع الأشياء الكبيرة مثل الأواني والأوعية... الخ (1،2). يمكنك إيجاد مساحات أكبر بطي كل سلك على حدة أو طي الأسلاك كلها مرة واحدة. ضع الأسلاك القابلة للطي أسفل بضغط على المزلاج (أ).



أسنان السلة السفلية القابلة للطي

(حسب الموديل)

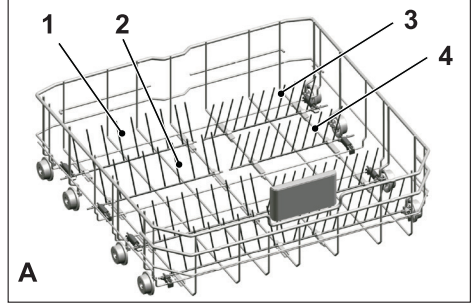
الأسنان السلة القابلة للطي (A) في السلة السفلية من الغسالة وقد تم تصميمهما بسهولة وضع الأشياء الكبيرة مثل الأواني والأوعية... الخ. يمكنك إيجاد مساحات أكبر بطي كل سن على حدة أو طي الأسلاك كلها مرة واحدة.



أسنان السلة السفلية القابلة للطي

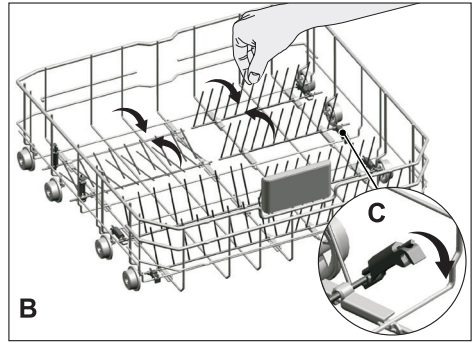
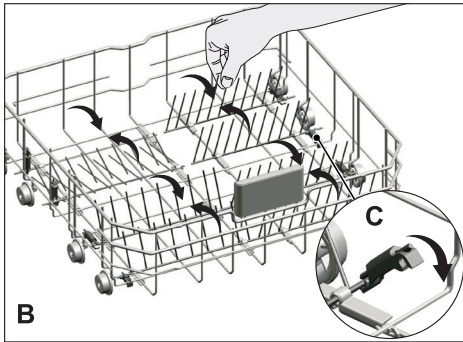
(حسب الموديل)

الأسنان السلة القابلة للطي (A) في السلة السفلية من الغسالة وقد تم تصميمهما بسهولة وضع الأشياء الكبيرة مثل الأواني والأوعية... الخ. يمكنك إيجاد مساحات أكبر بطي كل سن على حدة أو طي الأسلاك كلها مرة واحدة.



لوضع الأسنان القابلة للطي في وضع أفقي، اسحب الأسنان من الوسط وادفعها في اتجاهات الأسهم (B) لتعود بها إلى اتجاهات الأسهم (ب). لإعادة الأسنان إلى الوضع الرأسى، ارفعها لأعلى فقط. ستثبت الأسنان القابلة للطي في المزلاج مرة أخرى (C).

لوضع الأسنان القابلة للطي في وضع أفقي، اسحب الأسنان من الوسط وادفعها في اتجاهات الأسهم (B) لتعود بها إلى اتجاهات الأسهم (ب). لإعادة الأسنان إلى الوضع الرأسى، ارفعها لأعلى فقط. ستثبت الأسنان القابلة للطي في المزلاج مرة أخرى (C).



إعادة الأسنان إلى الوضع الأفقي بامساکها من الأطراف قد يؤدي إلى التوائها. وعلى ذلك، سيكون من المناسب إمساكها من المنتصف لإعادتها إلى الوضع الأفقي أو الرأسى ودفعها في اتجاه السهم.



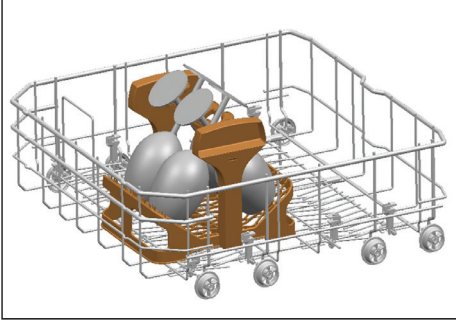
إعادة الأسنان إلى الوضع الأفقي بامساکها من الأطراف قد يؤدي إلى التوائها. وعلى ذلك، سيكون من المناسب إمساكها من المنتصف لإعادتها إلى الوضع الأفقي أو الرأسى ودفعها في اتجاه السهم.



SoftTouch Accessory

(حسب الموديل)

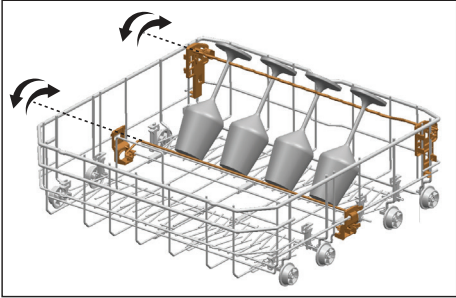
يفضل SoftTouch Accessory الموجود في السلة السفلية للجهاز يمكنك غسل الكؤوس الطويلة أو ذات الحجم الكبير بشكل سليم و آمن.



Lower Basket Glass Holder

(حسب الموديل)

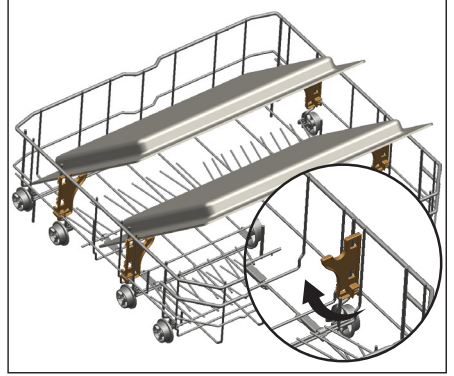
يفضل Lower Basket Glass Holder الموجود في السلة السفلية للجهاز يمكنك غسل الكؤوس الطويلة أو ذات الحجم الكبير بشكل سليم و آمن.



دعامات (Tray Wash)

(حسب الموديل)

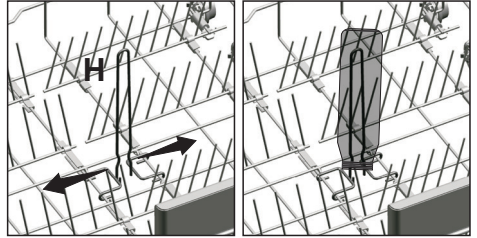
استخدام الدعامات لغسل الأطباق في أسفل السلة. راجع قسم الوظائف المساعدة للبرنامج المناسب واختيار الوظيفة.



سلك زجاجات السلة السفلية

(حسب الموديل)

تم تصميم سلك الزجاجات لسهولة غسل الأشياء الطويلة مثل الأكواب الطويلة. يمكن إخراج سلك الزجاجات من السلة في حالة عدم استخدامه بجذبه للخارج من الجانبين (H).



رف السلة السفلية متعدد الأغراض / ضبط

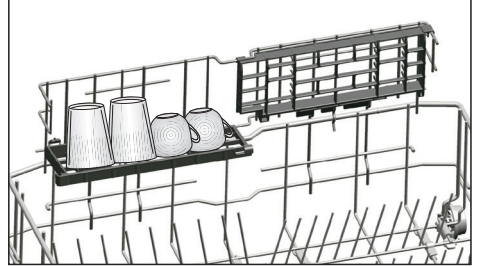
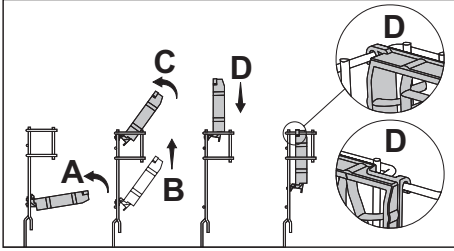
الارتفاع

(حسب الموديل)

توجد هذه الملحقات في السلة السفلية من الغسالة وتسمح بالغسيل السهل للقطع مثل الأكواب الإضافية أو المغارف الطويلة أو سكاكين الخبز.

لإغلاق الأرفف:

1. (A) فرلا يطمدة
2. (B) إلى أعلى فرلا لماً
3. (C) ييسر عضو ي في فرلا عضد
4. (D) نيناسللا في تخبثو لفسلاً فرلا لماً

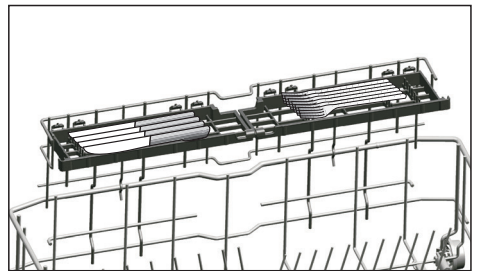
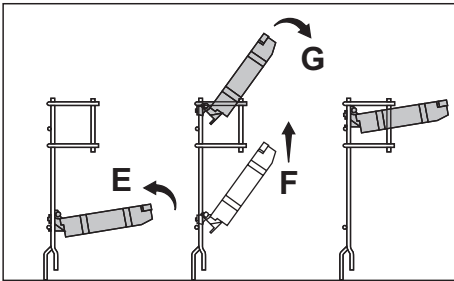
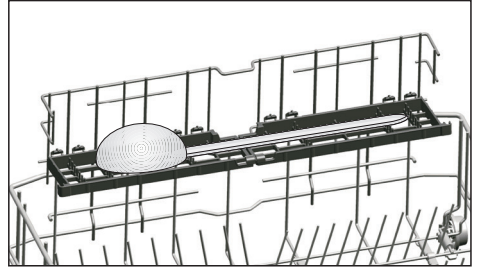


يمكنك أن تفتح الأرفف بنفس الخطوات بترتيب عكسي.



لضبط ارتفاع الأرفف:

1. (E) فرلا يطمدة
2. (F) إلى أعلى فرلا لماً
3. (G) بولطملا يوتسملاب فرلا جتفا



يمكنك أن تستخدم الأرفف بالشكل المطلوب من خلال تحريكها إلى وضع أعلى أو أسفل، أو إغلاقها لإنشاء مساحة واسعة في السلة السفلية.



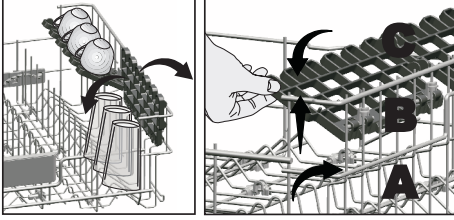
تأكد من أن المروحة لا تلمس الأطباق التي وضعتها على الأرفف.



رف ضبط ارتفاع السلة العلوية

(حسب الموديل)

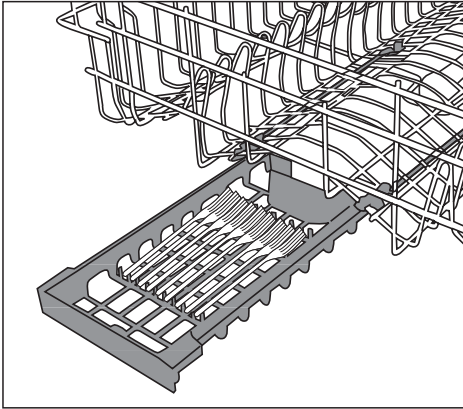
استخدم الأجزاء السفلية والعلوية الخاصة بأرفف ضبط الارتفاع في السلة العلوية للغسالة بإمالتها لأسفل أو لأعلى وفقاً للارتفاع الأكواب أو الكؤوس أو... الخ. (أ، ب، ج).



درج السلة العلوية

(حسب الموديل)

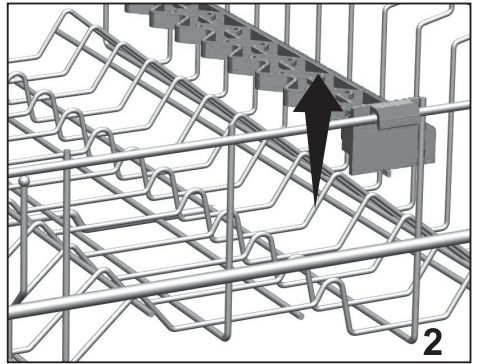
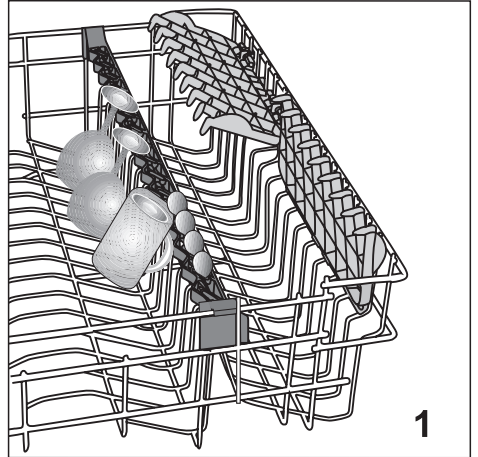
يمكنك وضع ملاعق حلوى إضافية بسهولة، وشوك وسكاكين صغيرة في الدرج المثبت بالسلة العلوية من الغسالة.



قطع دعم زجاج السلة العلوية

(حسب الموديل)

عند وضع أكواب طويلة أو أكواب الكحوليات، لا تضعها بحيث تكون مستندة على القطع الأخرى ولكن بحيث تكون مستندة على حافة السلة أو الرف (1). لا تضع الأكواب الطويلة بحيث مستندة على بعضها البعض. فقد تتحرك وتتلف أثناء الغسيل. إذا أردت وضع القطع الضخمة في السلة العلوية، فقم بتحرير لسان قطعة حمل الأكواب عن سلك السلة العلوية الموصل بها. وبالتالي يمكنك الحصول على مساحة أوسع.

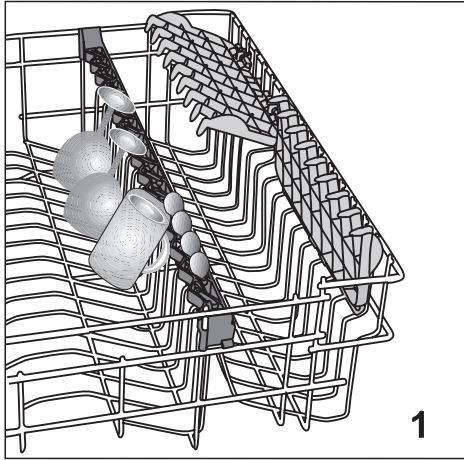


قطع دعم زجاج السلّة العلوية

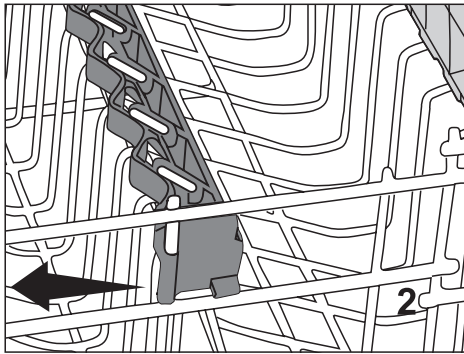
(حسب الموديل)

عند وضع أكواب طويلة أو أكواب الكحوليات، لا تضعها بحيث تكون مستندة على القطع الأخرى ولكن بحيث تكون مستندة على حافة السلّة أو الرف (1). لا تضع الأكواب الطويلة بحيث مستندة على بعضها البعض. فقد تتحرك وتتلف أثناء الغسيل.

إذا أردت وضع القطع الضخمة في السلّة العلوية، فقم بتحرير لسان قطعة حمل الأكواب عن سلك السلّة العلوية الموصل بها. وبالتالي يمكنك الحصول على مساحة أوسع.



1

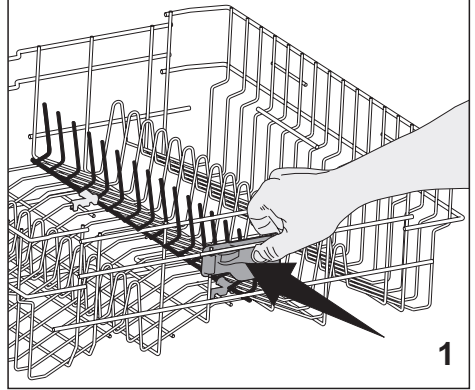


2

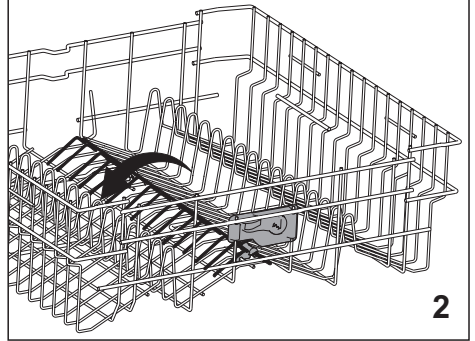
أسلاك السلّة العلوية القابلة للطي

(حسب الموديل)

لوضع أسلاك السلّة العلوية القابلة للطي في الوضع الأفقي، اضغط على المزلاج (1). ضع أطباق أكبر على المساحة التي تم إيجادها (2) لإعادة الأسلاك إلى الوضع الرأسي، ارفعها لأعلى فقط.



1



2

أسنان السلة العلوية القابلة للطي

(حسب الموديل)

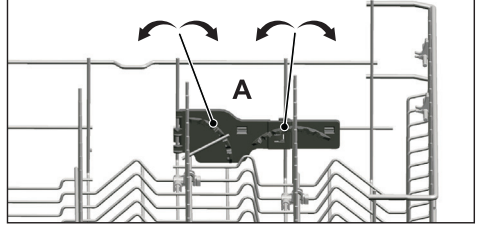
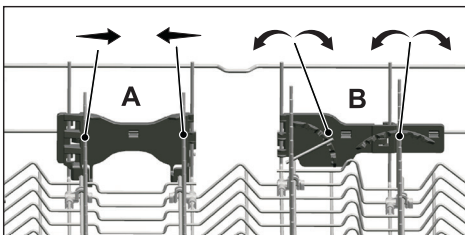
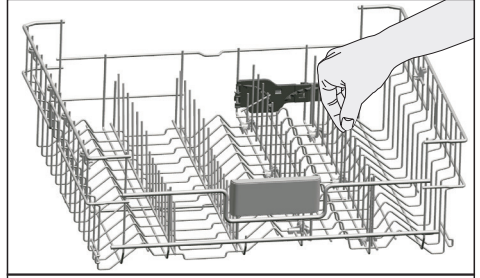
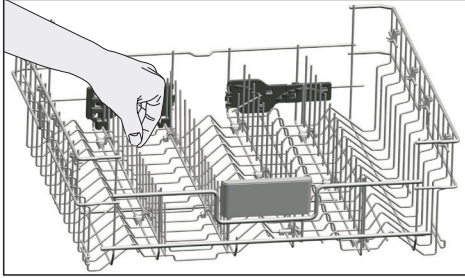
السلة العلوية للغسالة مزودة بأسنان بنظام طي تدريجي (A) يمكنك طيها لأسفل عندما تحتاج مساحة أوسع لأطباق أكبر.

لوضع الأسنان القابلة للطي في وضع أفقي، اسحب الأسنان من الوسط وادفعها في اتجاهات الأسهم لتعود بها إلى اتجاهات الأسهم. ضع أطباق أكبر على المساحة التي تم إيجادها. لإعادة الأسنان إلى الوضع الرأسي، ارفعها لأعلى فقط. ستثبت الأسنان القابلة للطي في المزلج مرة أخرى.

أسنان السلة العلوية القابلة للطي

(حسب الموديل)

توجد أسنان قابلة للطي في السلة العلوية للغسالة يمكنك طيها لأسفل عندما تحتاج مساحة أوسع لأطباق أكبر. في السلة العلوية يوجد نوعان من الأسنان القابلة للطي، منها النظام المسطح بالكامل (A) والنظام المسطح جزئياً (B). لتحويل الأسنان القابلة للطي إلى وضع أفقي، ادفع الأسنان في اتجاه السهم بإمساكها من المنتصف. ضع أطباق أكبر على المساحة التي تم إيجادها. لإعادة الأسنان إلى الوضع الرأسي، ارفعها لأعلى فقط. الأسنان القابلة للطي سوف تبرز عندئذ في اللسان مرة أخرى.



إمساك الأسنان من أطرافها لوضعها في الوضع المسطح قد يؤدي إلى التواء الأسنان. لذلك السبب، فمن المناسب إمساك الأسنان من المنتصف ودفعها في اتجاه السهم لدفعها إلى الوضع المسطح أو الرأسي.



إعادة الأسنان إلى الوضع الأفقي بإمساكها من الأطراف قد يؤدي إلى التواءها. وعلى ذلك، سيكون من المناسب إمساكها من المنتصف لإعادتها إلى الوضع الأفقي أو الرأسي ودفعها في اتجاه السهم.



ضبط الارتفاع والسلة فارغة

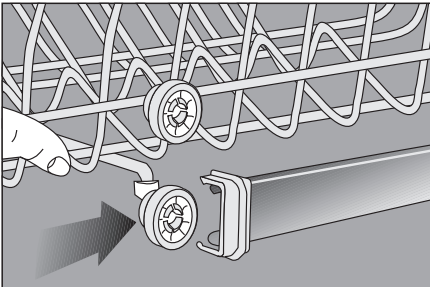
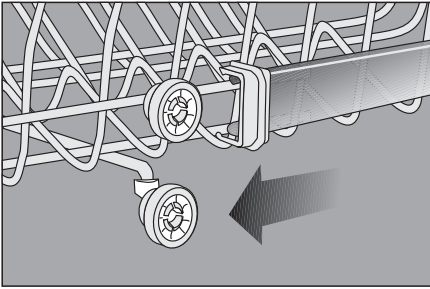
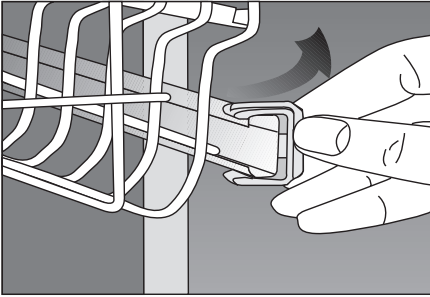
(حسب الموديل)

في هذا الطراز، يمكن تغيير ارتفاع السلة العلوية باستخدام البكرات المركبة على ارتفاعين مختلفين.

حرر المزلاجين الموجودين على جانبي المسارين الأيمن والأيسر للسلة العلوية بجذبهما للأمام اسحب السلة للخارج تماما.

ضع السلة في مكانها في المسارين بالارتفاع المطلوب

ادفع المزلاجين في المكان الصحيح.



ضبط ارتفاع السلة العلوية

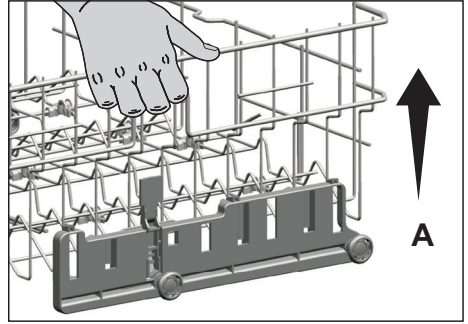
(حسب الموديل)

تم تصميم آلية ضبط السلة الموجودة بالسلة العلوية المحملة للغسالة لكي تسمح بإيجاد مساحات أوسع في الجزء العلوي أو السفلي للغسالة حسب الحاجة بضبط ارتفاع السلة المحملة لأعلى أو لأسفل.

لرفع السلة:

أمسك أحد سلكي السلة العلوية (الأيسر أو الأيمن) وارفعه لأعلى (أ).

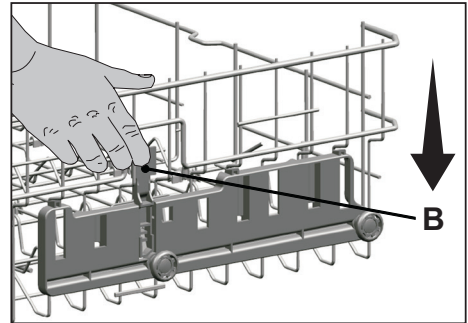
كرر نفس الخطوة لرفع الجانب الآخر من السلة.



تأكد أن كلا جانبي آلية ضبط ارتفاع السلة المحملة لهما نفس المستوى (لأسفل أو لأعلى).

لخفض السلة:

اضغط على المزلاج الموجود على آلية ضبط ارتفاع السلة المحملة (الأيمن أو الأيسر) لخفض السلة (ب).



كرر نفس الخطوة لخفض الجانب الآخر من السلة.

تأكد أن كلا جانبي آلية ضبط ارتفاع السلة المحملة لهما نفس المستوى (لأسفل أو لأعلى).

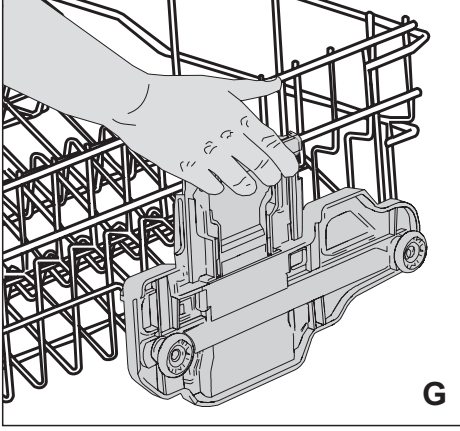
ضبط ارتفاع السلة العلوية المحملة

(حسب الموديل)

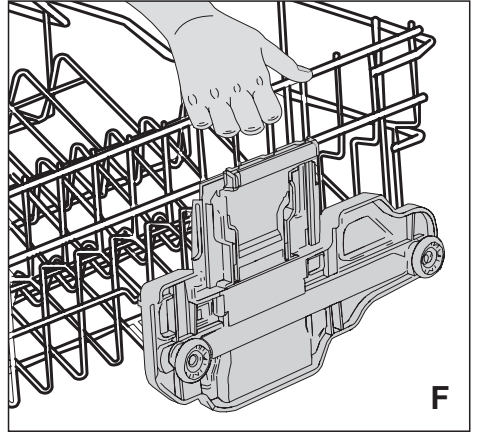
تم تصميم آلية ضبط السلة الموجودة بالسلة العلوية للغسالة لكي تسمح بإيجاد مساحات أوسع في الجزء العلوي أو السفلي للغسالة حسب الحاجة بضبط ارتفاع السلة المحملة لأعلى أو لأسفل بدون إخراجها من الغسالة.

لرفع السلة:

1. (نمياً وأرسيلاً) يولعلآ آلسلا يكلسد دحآ كسماً (أ) إلى أعلى معفراو



G



F

2. آلسلا نم رخلآآ بنآجلا عفرفل ؤوطخلا سفذررک
3. امهلآ آلسلا عافترا طبضآ قبيلاً يبنآجلا لآ نأ دكآآ (ي إلى أعلى وأرسيلاً) يوتسملآ سفن

آلسلا ضفخ:

1. طبضآ قبيلاً ي إلى دوجوملا جلازملا ي إلى طغضا آلسلا ضفخ (رسيلاً وأرسيلاً) آلسلا عافترا (ب).
2. آلسلا نم رخلآآ بنآجلا ضفخآ قوطخلا سفذررک
3. امهلآ آلسلا عافترا طبضآ قبيلاً يبنآجلا لآ نأ دكآآ (ي إلى أعلى وأرسيلاً) يوتسملآ سفن

إذا تم تنظيف الغسالة بانتظام فسيتمد عمرها الافتراضي ويقل عدد المشكلات التي تظهر بشكل متكرر.

افصل المنتج عن التيار الكهربائي وأغلق الصنبور قبل القيام بإجراءات التنظيف.



لا تستخدم مواد كاشطة للتنظيف.



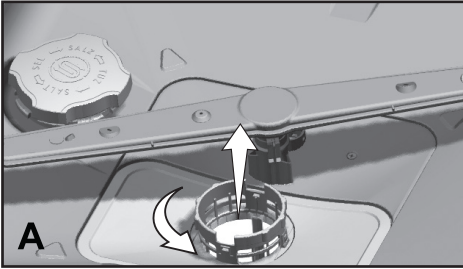
قم بتنظيف الفلاتر والمراوح مرة كل أسبوع على الأقل ضماناً لكفاءة عمل الغسالة.



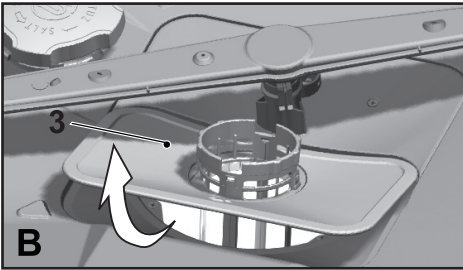
تنظيف الفلاتر

قم بتنظيف الفلاتر مرة واحدة كل أسبوع على الأقل لكل تعمل الغسالة بكفاءة. تحقق إذا كانت هناك بقايا طعام في الفلاتر. إذا كانت هناك بقايا طعام في الفلاتر، فأخرجها ونظفها جيداً تحت ماء جارٍ.

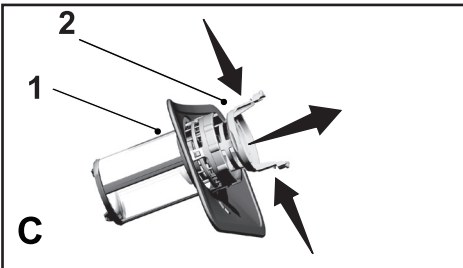
1. داوملاً رتلفو (1) تقيّداً داوملاً رتلفو ريودتبقم جراخلا بمذجوة عاسلا براقع سكه (2) تمشخا (أ) مئاكم نم.



2. مئاكم نم (3) كيكتسلابلا / يندعما رتلفلا بحسا (ج).



3. جرخأ تمشخا داوملاً رتلف نيناسللا يدع طغضا (ب) مئاكم نم تمشخا داوملاً رتلف.



تنظيف السطح الخارجي للغسالة

قم بتنظيف السطح الخارجي وجوانب باب الغسالة بمادة تنظيف وقطعة قماش مبللة. نظف لوحة التحكم فقط بقطعة قماش مبللة.

تنظيف الجزء الداخلي للغسالة

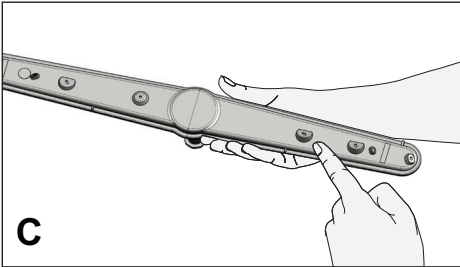
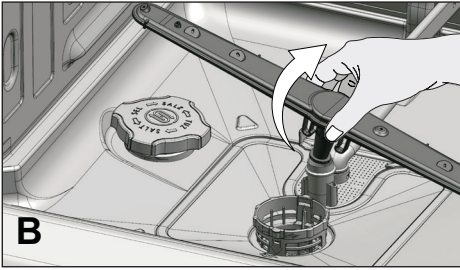
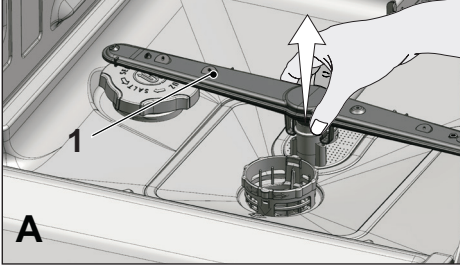
- نظف الجزء الداخلي من الغسالة والخزان عن طريق تشغيل برنامج الغسيل التحصيلي بدون استخدام منظف أو عن طريق برنامج غسيل طويل مع استخدام منظف حسب درجة الاتساخ.
- إذا بقي الماء في الغسالة، فقم بصرف الماء من خلال القيام بالإجراءات المذكورة في موضوع "إلغاء البرنامج". إذا تعذر صرف الماء، فقم بتنظيف أي رواسب متبقية ومتركمة في قاع الغسالة حيث إنها تعيق مسار الماء.

تنظيف المراوح

قم بتنظيف المراوح مرة واحدة كل أسبوع على الأقل لكل تعمل الغسالة بكفاءة.

المروحة السفلية

تأكد إذا ما كانت الفتحات الموجودة في المروحة السفلية (1) مسدودة. إذا كانت مسدودة، فقم بتنظيف. اجذب المروحة السفلية لأعلى لإخراجها (أ ، ب).



4. غطس اود روينصلا عام تحت ثلاثا رتلافا فظنق ةاشرف.
5. بي كيتسلا بلا / يندعما رتلافا بيكر تدعأ
6. ةتقيدلا داوملا رتلفي في ةتسخلا داوملا رتلف عض رتلف ردأ. ج يحصلا لشب هناكمي في معضو نم دكأت مسدي ةدعاسلا برقع ما جاتب ةتسخلا داوملا "ةقطق" توصد

لا تشغل الغسالة بدون فلتر.



يؤدي تركيب الفلتر بشكل خطأ إلى تخفيض كفاءة الغسيل.

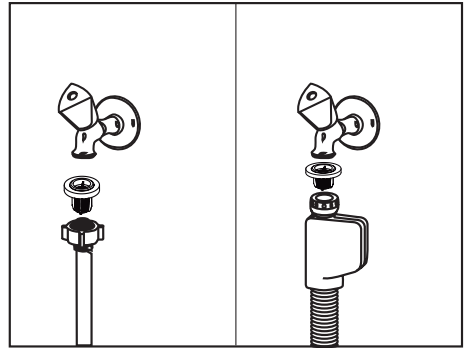


تنظيف فلتر الخرطوم

إن الأضرار التي تلحق بالغسالة والتي قد تنتج عن ملوثات صادرة من مصدر المياه المحلي أو تركيب الماء الخاص بك (مثل الرمال أو الأتربة أو الصدأ... الخ) يمكن تجنبها بواسطة الفلتر المركبة على خرطوم منفذ المياه. تأكد من أن الفلتر والخرطوم يتم تنظيفهما بشكل منتظم و قم بتنظيفها إذا لزم الأمر.

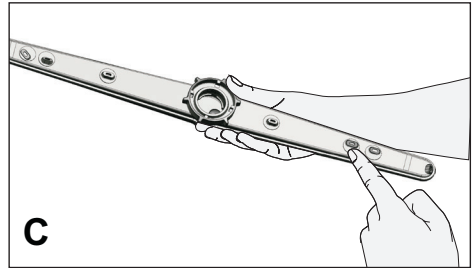
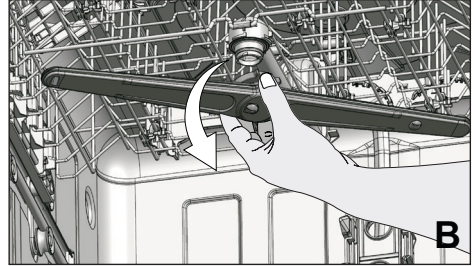
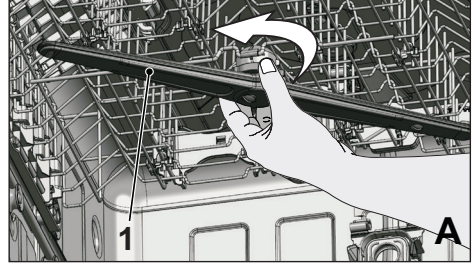
1. موطرخا عزناو مايملا روينصدا قلعأ
2. راج عام تحت مفظنو رتلافا جرخأ
3. موطرخا هناكمي في ةفيطنت مدي ذلا رتلافا عض
4. روينصلا في موطرخا بيكر تدعأ

(حسب بعض الطراز)



المروحة العلوية

تأكد إذا ما كانت الفتحات الموجودة في المروحة العلوية (1) مسدودة. إذا كانت مسدودة، فقم بتنظيف. قم بتدوير الصامولة لليسار لإخراج المروحة العلوية (أ ، ب).
تأكد من أن الصامولة مُحكمة جيدا عند تركيب المروحة العلوية.



الغسالة لا تعمل.

- كابل التيار منزوع من مصدر التيار الكهربائي. <<< تحقق من أن كابل التيار الكهربائي متصل بالتيار الكهربائي.
- المنصهر محترق. <<< افحص المنصهر الموجود في المنزل.
- المياه مقطوعة. <<< تأكد من أن صنبور منفذ المياه مفتوحا.
- باب الغسالة مفتوحا. <<< تأكد من إغلاق باب الغسالة.
- لم يتم الضغط على زر التشغيل / إيقاف التشغيل. <<< تأكد من أنك قد قمت بتشغيل الغسالة بالضغط على زر التشغيل / إيقاف التشغيل.

الأطباق المغسولة ليست نظيفة

- لم يتم وضع الأطباق في مكانها الصحيح في الغسالة. <<< قم بتحميل الأطباق كما هو وارد في دليل المستخدم.
- البرنامج الذي تم اختياره غير مناسب. <<< اختر برنامجا ذا درجة حرارة أعلى ووقت غسيل أطول.
- المراوح لا تدور. <<< قبل بدء تشغيل البرنامج، تأكد من أن المراوح العلوية والسفلية تدور بحرية عن طريق تدويرها باليد.
- فتحات المروحة مسدودة. <<< قد تكون فتحات المروحتين العلوية والسفلية مسدودة ببقايا طعام مثل بذور الليمون.
- قم بتنظيف المراوح كما هو موضح في قسم "التنظيف والعناية".
- الفلاتر مسدودة. <<< تأكد من أن نظام الفلتر نظيفا. قم بتنظيف نظام الفلتر كما هو موضح في قسم "التنظيف والعناية".
- تم تركيب الفلاتر بشكل خطأ. <<< افحص نظام الفلتر للتأكد من تركيبه بشكل صحيح.
- تم تحميلها السلال بشكل زائد. <<< لا تزيد حمولة السلات عن طاقتها.
- المنظف مخزن في ظروف غير مناسبة. <<< إذا كنت تستخدم منظفا مسحوقا، فلا تخزنه في أماكن رطبة بعد فتح عبوته. أحفظه في علبة مغلقة، إن أمكن. ولسهولة التخزين، نوصي باستخدام أقراص التنظيف.
- المنظف غير كافٍ. <<< إذا كنت تستخدم منظفا مسحوقا فقم بضبط كمية المنظف وفقا لدرجة اتساخ الأطباق و/أو تعريفات البرنامج. نوصي باستخدام منظفات حيوب للحصول على أفضل النتائج.
- مساعد الشطف غير كافٍ. <<< افحص مؤشر مساعد الشطف وأضف مساعد الشطف إذا كان ضروريا. قم بزيادة إعداد مساعد الشطف إذا كانت هناك كمية كافية من مساعد الشطف في الغسالة.
- غطاء موزع المنظف مفتوح. <<< تأكد دائما من أن غطاء موزع المنظف مغلق بإحكام بعد كل مرة تملنه فيها بالمنظف.

الأطباق ليست جافة في نهاية الدورة.

- لم يتم وضع الأطباق في مكانها الصحيح في الغسالة. <<< ضع الأطباق بطريقة بحيث لا تتراكم المياه داخلها.
- مساعد الشطف غير كافٍ. <<< افحص مؤشر مساعد الشطف وأضف مساعد الشطف إذا كان ضروريا. قم بزيادة إعداد مساعد الشطف إذا كانت هناك كمية كافية من مساعد الشطف في الغسالة.
- تم تحميل الغسالة مباشرة بعد انتهاء البرنامج. <<< لا تفرغ الغسالة بعد اكتمال غسيل الأطباق مباشرة. قم بفتح الباب قليلا وانتظر حتى يتم تفرغ البخار الداخلي لفترة. قم بإفراغ الأطباق بعد أن تبرد القطع إلى مستوى قابل للمس. ابدأ عملية تفرغ الغسالة من السللة السفلية. وبالتالي، يمكن تجنب تساقط المياه المتبقية على قطعة ما في السللة العلوية على قطعة ما في السللة السفلية.
- البرنامج الذي تم اختياره غير مناسب. <<< نظرا لأن درجة حرارة الشطف تكون منخفضة في البرامج ذات الدورة القصيرة، فإن جودة التجفيف ستقل. قم باختيار برامج ذات دورات أطول للحصول على نتائج أفضل للتجفيف.
- تنخفض جودة أسطح أدوات المطبخ. <<< يتعذر الحصول على نتائج الغسيل المطلوبة في أدوات المطبخ التي انخفضت جودة أسطحها وليس من المناسب أن تستخدم هذه الأدوات بسبب بعض الاعتبارات الصحية. كما أن الماء لا يمكن أن يتدفق بسهولة على الأسطح التي انخفضت جودتها. لا يوصى بغسل أدوات المطبخ تلك في غسالة الأطباق.



من الطبيعي أن تكون بعض الشكاوى بشأن أدوات المطبخ المصنوعة من التفلون. وهذا الأمر يتعلق بتكوين التفلون. ونظرا لاختلاف درجات شد الأسطح للتفلون والماء، فستبقى قطرات الماء كنوع من الحبيبات على أسطح التفلون.

شاي، قهوة أو أحمر شفاه بقع ملتصقة على الأطباق.

- البرنامج الذي تم اختياره غير مناسب. << اختر برنامجا ذا درجة حرارة أعلى وقت غسيل أطول.
- تنخفض جودة أسطح أدوات المطبخ. << قد لا يتم تنظيف بقع الشاي والقهوة أو الأنواع الأخرى من الصبغ في الغسالة عندما تكون قد تغلغلت عبر الأسطح. يتعذر الحصول على نتائج الغسيل المطلوبة في أدوات المطبخ التي انخفضت جودة أسطحها وليس من المناسب أن تستخدم هذه الأدوات بسبب بعض الاعتبارات الصحية. لا يوصى بغسل أدوات المطبخ تلك في غسالة الأطباق.
- المنظف مخزن في ظروف غير مناسبة. << إذا كنت تستخدم منظفا مسحوقا، فلا تخزنه في أماكن رطبة بعد فتح عبوته. أحفظه في علبه مغلقة، إن أمكن. ولسهولة التخزين، نوصي باستخدام أقراص التنظيف.

وجود بقايا كلسية على الأطباق وتكتسب الألوان الزجاجية لونا غامقا.

- مساعد الشطف غير كاف. << افحص مؤشر مساعد الشطف وأضف مساعد الشطف إذا كان ضروريا. قم بزيادة إعداد مساعد الشطف إذا كانت هناك كمية كافية من مساعد الشطف في الغسالة.
- إعداد درجة عسر الماء منخفض أو كمية المسحوق ليست كافية << قم بقياس درجة عسر الماء من مصدر إمداد المياه بشكل صحيح وافحص إعداد درجة عسر الماء.
- تسرب المسحوق. << يجب مراعاة ألا ينسكب المسحوق حول فتح تعبئة المسحوق أثناء إضافته المسحوق. تأكد دائما من أن غطاء صندوق المسحوق مغلق بإحكام بعد كل مرة تملئه فيها بالمسحوق. قم بتشغيل برنامج الغسيل التحضيرى لتنظيف المسحوق المسكوب داخل الغسالة. نظرا لأن حبيبات المسحوق التي تظل تحت الغطاء ستدوب أثناء الغسيل التحضيرى، وهو الأمر الذي يتسبب في فك الغطاء، لذا يجب أن تتحقق من الغطاء مرة أخرى بعد انتهاء البرنامج.

توجد رائحة مختلفة في الغسالة.



يوجد لغسالة الأطباق الجديدة رائحة مميزة. فسوف تتلاشى بعد مرتين غسيل.

- الفلاتر مسدودة. << تأكد من أن نظام الفلتر نظيفا. قم بتنظيف نظام الفلتر كما هو موضح في قسم "التنظيف والعناية".
- يتم الاحتفاظ بالأطباق المتسخة في غسالة الأطباق لمدة 2 - 3 أيام. << إذا لم تعترم بدء تشغيل الغسالة مباشرة بعد وضع الأطباق فيها، فأخرج البقايا الموجودة على الأطباق وقم بتشغيل برنامج الغسيل التحضيرى بدون إضافة منظف لمدة 2 يومين. في مثل هذه الحالات، لا تعلق باب الغسالة تماما لتجنب تراكم الروائح في الغسالة. كما يمكن أيضا استخدام مزيلات الروائح التجارية أو منظفات الغسالة.

تراكم الصدأ أو بهتان اللون أو تدهور جودة أسطح الأطباق.

- تسرب المسحوق. << قد يتسبب المسحوق في تدهور أو أكسدة الأسطح المعدنية. يجب مراعاة ألا ينسكب المسحوق حول فتح تعبئة المسحوق أثناء إضافته المسحوق. تأكد دائما من أن غطاء صندوق المسحوق مغلق بإحكام بعد كل مرة تملئه فيها بالمسحوق. قم بتشغيل برنامج الغسيل التحضيرى لتنظيف المسحوق المسكوب داخل الغسالة. نظرا لأن حبيبات المسحوق التي تظل تحت الغطاء ستدوب أثناء الغسيل التحضيرى، وهو الأمر الذي يتسبب في فك الغطاء، لذا يجب أن تتحقق من الغطاء مرة أخرى بعد انتهاء البرنامج.
- بقايا الطعام الملحة تظل على الأطباق لفترة طويلة. << إذا تم الاحتفاظ بالفصيات المتسخة بمثل هذه الأطعمة في الغسالة، فيجب إزالة الأوساخ بواسطة الغسيل التحضيرى أو يجب غسل الأطباق وعدم الاحتفاظ بها.
- لم يتم تأريض التركيب الكهربى. << تحقق إذا كانت الغسالة موصلة سلك التأريض. وإلا فإن الكهرباء الاستاتيكية التي تنشأ في الغسالة قد تتسبب في إحداث خدوشا ومنحنيات على الأسطح المعدنية مخلفة وراءها بعض

- المسام وهو الأمر الذي يتسبب في إزالة الطبقة الواقية على الأسطح وتتسبب في بهتان اللون.
- تم استخدام منظفات شديدة مثل المبيضات. << تتلف الطبقة الواقية الموجودة على الأسطح المعدنية وتفقد فعاليتها بمرور الوقت عندما تحتك بمنظفات مثل المبيضات. لا تغسل الأطباق بالمبيضات.
- الأشياء المعدنية وخاصة مثل السكاكين المستخدمة لأغراض غير تلك المخصصة لها. << قد تتلف الطبقة الواقية لحواف السكاكين عندما يتم استخدامها لأغراض أخرى مثل فتح المعلبات. لا تستخدم أدوات المطبخ المعدنية في استخدامات غير تلك المخصصة لها.
- الفضيات المصنوعة من صلب مقاوم للصدأ رديء. << حيث يتعذر تجنب وقوع تآكل لتلك الأدوات، لذا يجب عدم غسلها في غسالات الأطباق.
- أدوات المطبخ المتآكلة بالفعل تم غسلها في غسالة الأطباق. << يمكن أن ينتقل الصدأ المتراكم على أداة ما إلى أسطح أخرى مصنوع من الصلب المقاوم للصدأ ويتسبب في تأكلها أيضا. الأشياء التي لا يجب غسلها في غسالة الأطباق.

يبقى المنظف في موزع المنظف .

- موزع المنظف كان مبتلا أثناء إضافة المنظف. << تأكد أن موزع المنظف مجفف تماما قبل ملئه بالمنظف.
- تمت إضافة المنظف بفترة طويلة قبل بدء عملية الغسيل. << يجب إضافة المنظف بفترة قصيرة قبل بدء عملية الغسيل.
- تجنب فتح غطاء موزع المنظف أثناء الغسيل. << ضع الأطباق بطريقة بحيث تمنع فتح غطاء موزع المنظف وتسرب المياه داخل الغسالة من المراوح.
- المنظف مخزن في ظروف غير مناسبة. << إذا كنت تستخدم منظفا مسحوقا، فلا تخزنه في أماكن رطبة بعد فتح عبوته. أحفظه في علب مغلقة، إن أمكن. ولسهولة التخزين، نوصي باستخدام أقراص التنظيف.
- فتحات المروحة مسدودة. << قد تكون فتحات المروحتين العلوية والسفلية مسدودة ببقايا طعام مثل بذور الليمون. قم بتنظيف المراوح كما هو موضح في قسم "التنظيف والعناية".

الرسومات والزخرفة الموجودة على سطح أدوات المطبخ تزول.

إن الأكواب أو الخزف المزخرف غير مناسبين للغسيل في غسالة الأطباق. كما لا يوصى مصنوع الأنية الزجاجية والخزفية بغسيل هذه الأشياء في غسالات الأطباق أيضا.



وجود خدوش بالأطباق

يجب عدم غسل أدوات المطبخ المصنوعة من الألمونيوم في غسالات الأطباق.



- تسرب المسحوق. << يجب مراعاة ألا ينسكب المسحوق حول فتح تعبئة المسحوق أثناء إضافته المسحوق. يمكن أن يتسبب المسحوق المسكوب في إحداث خدوش بالأطباق. تأكد دائما من أن غطاء صندوق المسحوق مغلق بإحكام بعد كل مرة تملئه فيها بالمسحوق. قم بتشغيل برنامج الغسيل التحضيري لتنظيف المسحوق المسكوب داخل الغسالة. نظرا لأن حبيبات المسحوق التي تظل تحت الغطاء ستندوب أثناء الغسيل التحضيري، وهو الأمر الذي يتسبب في فك الغطاء، لذا يجب أن تتحقق من الغطاء مرة أخرى بعد انتهاء البرنامج.
- إعداد درجة عسر الماء منخفض أو كمية المسحوق ليست كافية << قم بقياس درجة عسر الماء من مصدر إمداد المياه بشكل صحيح وافحص إعداد درجة عسر الماء.
- لم يتم وضع الأطباق في مكانها الصحيح في الغسالة. << عند وضع الأكواب أو الأواني الزجاجية الأخرى في السلة يجب ألا تكون مستندة على الأطباق الأخرى ولكن على حواف أو أرفف السلة أو سلك حمل الزجاجات. حيث يمكن أن يؤدي ارتطام الأكواب ببعضها البعض أو بالأطباق الأخرى بسبب تأثير الماء أثناء الغسيل إلى كسرها أو إحداث خدوش على أسطحها.

تظل بعض البقع على الأكواب تشبه بقع اللبن والتي يتعذر إزالتها عند مسحها باليد. يظهر لون أزرق / قوس قزح عند تعريض الكوب للضوء.

- تم استخدام كمية كبيرة من مساعد الشطف. << قلل وضع ضبط مساعد الشطف. قم بتنظيف مساعد الشطف المسكوب عند إضافة مساعد الشطف.
- تآكل الزجاج بسبب الماء الناعم. << قم بقياس درجة عسر الماء من مصدر إمداد المياه بشكل صحيح وافحص إعداد درجة عسر الماء. إذا كان الماء ناعماً (>5 درجات عسر الماء)، فلا تستخدم مسحوقاً. اختر برنامجاً ذا درجة حرارة أعلى (مثل 60-65 درجة مئوية). يمكنك أيضاً استخدام منظفات واقية للزجاج وهي متوافرة في الأسواق.

تراكم الرغوي داخل الغسالة.

- تم غسل الأطباق بمنظف يدوي باليد ولكن لم يتم شطفها قبل وضعها داخل الغسالة. << لا تحتوي المنظفات اليدوية على مضاد الرغوة. لا توجد حاجة لغسيل الأطباق يدوياً قبل وضعها في الغسالة. يكفي أن تقوم بكشط الأوساخ الخشنة على الأسطح تحت ماء الصنبور بمنديل ورقي أو شوكة.
- انسكب مساعد الشطف داخل الغسالة أثناء إضافة مساعد الشطف. << يجب توخي الحذر وألا ينسكب مساعد الشطف داخل في الغسالة عند ملئه. قم بتنظيف أي كمية مسكوبة بمنشفة / منديل ورقي.
- ترك غطاء صندوق مساعد الشطف مفتوحاً. << تأكد دائماً من أن غطاء صندوق مساعد الشطف مغلق بإحكام بعد كل مرة تملئه فيها بمساعد الشطف.

أدوات المطبخ مكسورة.

- لم يتم وضع الأطباق في مكانها الصحيح في الغسالة. << قم بتحميل الأطباق كما هو وارد في دليل المستخدم.
- تم تحميلها السلال بشكل زائد. << لا تزيد حمولة السلات عن طاقتها.

يظل الماء في الغسالة بعد انتهاء البرنامج.

- الفلاتر مسدودة. << تأكد من أن نظام الفلتر نظيفاً. قم بتنظيف نظام الفلتر كما هو موضح في قسم "التنظيف والعناية".
- خرطوم الصرف مسدود. << افحص خرطوم الصرف. إذا كان ضرورياً، أخرج خرطوم الصرف وقم بتنظيف الانسداد وأدخله كما هو موضح في دليل المستخدم.

إذا تعذر مسح البرنامج على الرغم من اتباع التعليمات الواردة في هذا القسم، يرجى الاتصال بالموزع أو وكيل الخدمة المعتمد. لا تحاول مطلقاً أن تقوم بإصلاح المنتج المعطل بنفسك.

