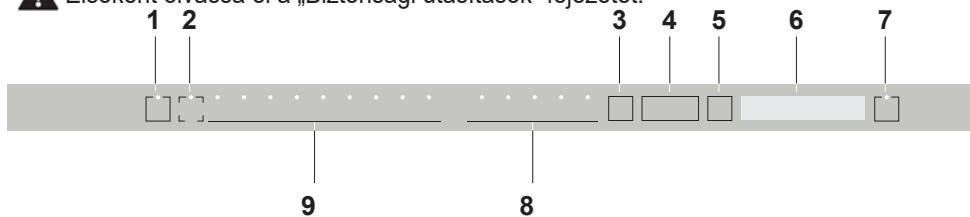


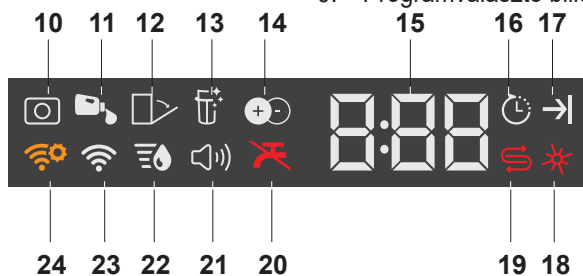
# Gyors útmutató

## A termék működtetése

**!** Elsőként olvassa el a „Biztonsági utasítások” fejezetet!



1. Be / Ki billentyű
2. Távoli indító billentyű
3. Menü billentyű
4. Időkésleltetés kiválasztó /  
Menüirány kiválasztó billentyűk
5. Kiválasztó / Jóváhagyó billentyű
6. Képernyő
7. Start / Szünet / Megszakítás billentyű
8. Funkcióválasztó billentyűk  
F1 Hygiene Intense funkció  
F2 SteamGloss funkció  
F3 Deep Wash funkció  
F4 Fast+ Funkció  
F5 Féltöltés funkció
9. Programválasztó billentyűk



10. Tablettás mosogatószer kijelző (modelltől függően)
11. Folyékony mosogatószer adagoló kijelző (modelltől függően)
12. Automatikus ajtónyitás kijelző (modelltől függően)
13. Szűrőtisztító funkció kijelző (modelltől függően)
14. IonGuard funkció kijelző (modelltől függően)
15. Késleltetési idő / Programidő kijelző
16. Késleltetett indítás kijelző
17. Program vége kijelző
18. Öblítőszer kijelző
19. Só kijelző
20. Vízlezárás kijelző
21. Hangbeállítások menü kijelző
22. Vízkeménység beállítások menü kijelző
23. HomeWhiz Kijelző
24. HomeWhiz Beállításjelző

**Programadatok és Átlagos Fogyasztási Értékek táblázat**

Program száma	1	2	3	4	5	6	7	8	9
<b>Mosási hőmérséklet</b>	Automata	AquaFlex	Intenzív	Eco *	Kétnélő	Quick&Shine (#)	Mini (#)	Előmosás	Letölthető program
<b>Mosási hőmérséklet</b>	40-65 °C Meghatározza az edények szennyezőségi fokát és annak megfelelően, automatikusan beállítja a mosogatóvíz hőmérsékletét és mennyiségét, valamint a mosogatási időt. Minden típusú edényhez alkalmas.	- A vegyes napi edényekhez, többek között műanyag elemekhez legalkalmasabb program. A könnyesebb üveg elemeket a felső, alsó szűrésű és a szűrés nélküli szűrésű edényekhez is használható.	70 °C Erősen szennyezett edények, fazekas és serpenyők tisztására alkalmas.	50 °C Alkalmas normál szennyezettségű edények mosogatására. A kombinált energia- és vízgazdálkodás szempontjából ez a leghatékonyabb program. Az EU környezetbarát irányelvének való megfelelés felmérésére használatos.	40 °C Különbleges program az érzékeny üveg edények tisztálásához.	60 °C Napi gyors mosási program közepesen szennyezett edényekhez.	35 °C Letörölgetett, illetve előtisztított, enyhén szennyezett edények napi mosogatására alkalmas.	- Alkalmas a gépben már néhány napja tisztításra váró, szennyes edényekben lévő élelmiszer- és italmaradékok eltávolítására, így megelőzhető a rossz szag kialakulása.	- A programokhoz költse le a vezeték nélküli internetkapcsolaton keresztül letölthető HomeWhiz alkalmazást.
<b>Szennyezőségi fok</b>									
<b>Előmosás</b>	Közepes	Közepes	Magas	Közepes	Kevés	Közepes	Kevés	-	-
<b>Os mosás</b>	+	+	+	+	+	+	+	+	-
<b>Száritás</b>	+	+	+	+	+	+	+	-	-
<b>Időtartam (perc)</b>	117-198	219	187	252	120	58	30	15	
<b>Víz (l)</b>	9,4-12,4	19,0	16,8	9,5	14,4	10,6	10,8	4	
<b>Energia (kWh)</b>	0,90-1,45	1,3	1,32	0,768	0,92	1	0,78	0	

**Befogadókapacitás: 16**

A táblázatban feltüntetett fogyasztási értékek átlagos körülményekre vonatkoznak. A gyakorlatban ezért eltérések lehetnek. \* Referenciaprogram tesztintézetek számára. Az EN 50242/60436-nek megfelelő tesztelési feltételek között vizsgálható és teljesen feltöltött öbajtartállyal, a tesztprogram segítségével kell elvégezni. Az Eco 50 °C programon kívül a programokhoz megadott értékek csak tájékoztató jellegűek. (#) A kiegészítő funkciók módosíthatják a program időtartamát.

Mosási hőmérséklet	Quietwash	Clean&Shine	InnerClean	
Mosási hőmérséklet	-	65 °C	-	
Szennyezettségi fok	Napi mosogatási program az átlagosan szennyezett edények leihető legcsendesebben történő elmosogatására.	Napi mosási program közepesen szennyezett edényekhez.	Javasolt, hogy 1-2 havonta fűtassa le ezt a programot a gép tisztítása és a megfelelő higiénia fenntartása érdekében. A programot üres gépen futtassa. A program hatékonyságának biztosításához használjon erre a célra szolgáló, különleges tisztítószereket.	
	Közepes	Közepes	-	
	Előmosás	+	+	
	Öle mosás	+	+	
	Szárítás	+	-	
	Időtartam (perc)	307	125	90
	Víz (l)	9,6	14,4	15,2
Energia (kWh)	1,15	1,15	0,7	

## A letöltött program megváltoztatása

A HomeWhiz alkalmazás segítségével meg tudja változtatni a letöltött programot, amely a készüléken az utolsó program.

Ellenőrizheti a „Programadatok és átlagos fogyasztási értékek” táblázatot, hogy lássa, melyek a letöltött programok, és melyik az alapértelmezett letöltött program.

## A letöltött program megváltoztatásához:

- Csatlakozzon a készülékén a HomeWhiz alkalmazáshoz.
- Kapcsolja be a készüléken a távirányítás funkciót.
- Nyissa meg a HomeWhiz alkalmazásban a készülék beállítási oldalát.
- A készülék beállítási oldalán válassza a Programletöltés oldalt.
- A Programletöltés oldalon válasszon ki egy a készülékére letöltendő programot.
- Válassza ki a Programletöltés oldalon a kívánt programot, majd nyomja meg a HomeWhiz alkalmazásban a Programletöltés gombot.
- Amíg a program letöltődik, a programban és a HomeWhiz alkalmazásban egy animációt fog látni.
- Amint a letöltési eljárás befejeződött, kiválaszthatja és telepítheti a letöltött programot a készülékre vagy a HomeWhiz alkalmazásra.

**i** Ellenőrizheti a „Programadatok és átlagos fogyasztási értékek” táblázatot, hogy lássa a programokat, amelyeket tölthet a készülékére.

**i** Ha másik programot tölt le a készülékre, az előző kiválasztás törlődik.

**i** Annyi programot tölthet le a készülékre, ahányat kíván, és bármikor megváltoztathatja a letöltött programot. Csak arról kell gondoskodnia, hogy az okos készüléke csatlakozzon az internetre, és be legyen kapcsolva a készüléken a távirányítás funkció.

## HomeWhiz Funkció

Ellenőrizheti a mosogatógépét, és megtudhatja az állapotát az okos eszköze útján a HomeWhiz funkcióval.

**i** Használhatja a gépét az okos eszköze útján, amíg a funkció ki van választva. Felügyelheti a gépét az alkalmazáson keresztül, ha a funkció nincs kiválasztva.

**i** Ellenőrizheti a terméken a kijelzőt, hogy lássa, vajon engedélyezve van-e a funkció vagy nem. Ha a funkció le van tiltva, a Wi-Fi kijelző ki van kapcsolva vagy folyamatosan, rövid időközönként villog. Például akkor, ha a vezeték nélküli kapcsolat beállítása „ki” vagy a gép ajtaja nyitva van.

**i** A funkció le van tiltva, ha a mosogatógép ajtaja nyitva van vagy ha a ki/bekapcsolással kapcsolatos műveleteket végeznek a gépen. Újra lehet engedélyezni a távirányító billentyűvel.



A kijelző, amikor a HomeWhiz engedélyezve van.

## HomeWhiz Beállítások és Felhasználói fiók beállításai

Telepítse a HomeWhiz alkalmazást az okos eszköze alkalmazás-áruházából, hogy használhassa a gépe WLAN funkcióját. Győződjön meg róla, hogy az okos eszköze csatlakozik az internetre, hogy használja az alkalmazást.

Ha első alkalommal használja az alkalmazást, akkor hajtsa végre az alkalmazásban a regisztrációs folyamatot az emailcímével. Amint végrehajtotta a regisztrációs folyamatot, ezzel a fiókkal

minden HomeWhiz által támogatott készüléket használhat az otthonában. Koppintson a „Készülékek” szekcióban arra, hogy „Készülék hozzáadása/eltávolítása”, hogy lássa a fiókjával párosított készülékeket. Erről az oldalról elvégezheti ezeknek a készülékeknek a felhasználóval párosítási folyamatát.

### Kezdeti beállítások

- 1 Koppintson a HomeWhiz alkalmazásban a „Készülék hozzáadása/eltávolítása” szekcióra.
- 2 Koppintson arra, hogy „Koppintson ide új készülék beállításához”.
3. Ha a termék ki van kapcsolva, nyomja meg egyidőben a ki/bekapcsoló és a távoli indítás billentyűket, hogy belépjen a beállítási menübe. Nyomja meg a kiválasztó billentyűt, hogy a terméket a „vezeték nélküli kapcsolat beállítása” állapotba hozza.
4. Ezután az okos eszköze beállítási szekciójában csatlakozzon a Wi-Fi beállításoknál a „HomeWhiz xxx-xxxx” hálózathoz. A hálózati jelszó a HomeWhiz alkalmazásban látható.
5. Csatlakoztassa az okos eszközt a HomeWhiz hálózathoz, és térjen vissza a HomeWhiz alkalmazáshoz. Az alkalmazásban láthatja a mosogatógépet, amit hozzáad. A következő lépéshez koppintson arra, hogy Következő.
6. Válassza ki a hálózatot, amelyhez a mosogatógépét csatlakoztatni akarja, és írja be a jelszót.
7. Amíg a mosogatógép a kiválasztott hálózathoz csatlakozik, azt fogja látni, hogy a Wi-Fi ikon (📶) villog. Amint a kapcsolat létrejött, az említett ikon folyamatosan világítani fog.
8. Amint a mosogatógépe csatlakozott

a kiválasztott hálózathoz, Önnek is csatlakoznia kell az okos eszközével ugyanarra a hálózatra. Ha az okos eszköze nem kapcsolódik automatikusan, lépjen be a beállításába, és csatlakoztassa ahhoz a hálózathoz, amelyhez a mosogatógépe is csatlakoztatva van.

9. Térjen vissza a HomeWhiz alkalmazáshoz, és adjon nevet a mosogatógépének. Ez az utolsó lépés. Láthatja a termékét a „Termékek” oldalon.
10. Amint a mosogatógép beállítását sikeresen elvégezték, a termék automatikusan megjeleníti a főképernyőt, és visszatér a használati módba.
11. Ha a beállítás nem sikerült vagy nem lehetett 5 percen belül végrehajtani a beállítási módban, a Wi-Fi ikon kialszik, és a termék a kikapcsolt módba fog kapcsolni. A beállítás újbóli elvégzéséhez ismételje meg a lépéseket az 1. lépéstől kezdve.

### **A mosogatógép használata több mint egy eszközön**

A mosogatógépét több mint egy okos eszközön használhatja. Ennek a funkciónak a használatához telepítse a HomeWhiz alkalmazást a másik okos eszközre. Az alkalmazás indításakor be kell jelentkeznie a fiókjába.

- i** Ha a fiók, amelybe bejelentkezett, az, amelyhez korábban már adott hozzá készüléke(ke)t, elkezdheti használni a mosogatógépét közvetlenül a bejelentkezés után.

### **Kövesse az alábbi lépéseket, hogy egy már beállított mosogatógépet új fiókon keresztül használjon.**

1. Hozzon létre egy új fiókot, és

használja ezt az új fiókot arra, hogy bejelentkezzen a HomeWhiz alkalmazásba. Győződjön meg róla, hogy az okos eszköze és a mosogatógépe ugyanarra a hálózatra vannak csatlakoztatva.

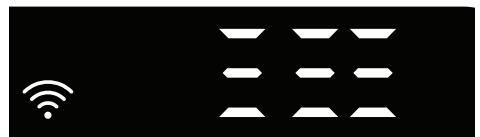
2. Koppintson a Termékek oldalon arra, hogy „Készülékek hozzáadása/eltávolítása”. A készüléket és a felhasználót, akihez tartozik, az „Egyéb készülékek” fülön láthatja.
3. Koppintson a (+) jelre a mosogatógép mellett, amelyet hozzá akar adni, és adjon nevet a készüléknek.
4. A készülék hozzáadási kérése e-mailben elküldésre kerül a tulajdonosának. Amint a tulajdonos visszaigazolja a kérését, elkezdhetik közösen használni a készüléket.

- i** Az okos eszköze és a mosogatógépe nem szükséges, hogy ugyanahhoz a hálózathoz legyenek csatlakoztatva, amikor a beállítási folyamatot végrehajtják. Addig használhatja a készülékét, ameddig az okos eszköze csatlakozik az internetre.

- i** Koppintson a „Készülékek” szekcióban arra, hogy „Készülék hozzáadása/eltávolítása”, hogy lássa a fiókjával párosított készülékeket. Erről az oldalról elvégezheti ezeknek a készülékeknek a felhasználóval párosítási folyamatát.

### **HomeWhiz be/ki**

Nyomja meg a távoli indítás billentyűt, hogy engedélyezze a funkciót.



A termék kijelzője, amikor a funkció engedélyezve van.

Ha megnyomja a távoli indítás billentyűt, amikor a funkció engedélyezve van, a Home Whiz funkció letiltásra kerül, és a termék kijelzője visszatér a késleltetési idő/programidő kijelzésére. Kikapcsolt helyzetben a HomeWhiz billentyű LED-je kialszik.

**i** Ellenőrizheti a termék kijelzőjén, hogy a vezeték nélküli kapcsolat engedélyezve van-e. Ha a vezeték nélküli kapcsolat nem él, láthatja, hogy a Wi-Fi ikon nem világít. Ha a Wi-Fi ikon világít, az azt jelenti, hogy a termék vezeték nélküli kapcsolata él, és a termék csatlakoztatva van a vezeték nélküli hálózatra. Ha a Wi-Fi ikon folyamatosan, rendszeres időközönként villog, az azt jelenti, hogy engedélyezve van, de nem tudott csatlakozni vagy csatlakozni próbál a hálózathoz.

A vezeték nélküli kapcsolat be/ki Ha a gép be van kapcsolva, nyomja meg a „Menü” billentyűt 1 másodpercre, hogy belépjen a beállítási menübe. Kövesse a képernyőt, és nyomja meg a panelen található <- és +> billentyűket, majd várjon, míg megjelenik a Wi-Fi kapcsolat kijelzője. Nyomja meg a kiválasztó billentyűt, és ha a Wi-Fi kapcsolat él, kapcsolja ki; ha nem él, kapcsolja be. A vezeték nélküli kapcsolat be/ki beállítások menüben, ha a vezeték nélküli kapcsolat be van kapcsolva, akkor a Wi-Fi kapcsolat kijelzője folyamatosan világít; ha ki van kapcsolva, akkor a Wi-Fi kapcsolat kijelzője rövid időközönként villog.

Amint a vezeték nélküli kapcsolatot bekapcsolta, a gép csatlakozik az otthoni hálózatra a korábbi beállításokat használva.

## **A HomeWhiz beállítások törlése**

Amikor a mosogatógép be van kapcsolva, nyomja meg a „Menü” billentyűt 1 másodpercre, hogy belépjen a beállítási menübe. Kövesse a képernyőt, és nyomja meg a panelen található <- és +> billentyűket, majd várjon, míg megjelenik a Wi-Fi kapcsolat kijelzője. Nyomja meg és tartsa nyomva a kiválasztó billentyűt 5 másodpercig. A kijelzőn látható 5 - 4 - 3 - 2 - 1 visszaszámlálás után a beállításai törlődnek.

## **HomeWhiz hibakeresés**

Ha irányítási vagy csatlakozási problémát tapasztal, kövesse az alábbi utasításokat. Ha továbbra is fennáll, térjen rá a következő lépésre.

1. Ellenőrizze, hogy az okos eszköze csatlakoztatva van-e az internetre.
2. Zárja le a HomeWhiz alkalmazást az okos eszközén, és indítsa újra.
3. Indítsa újra az okos eszközt.
4. Ellenőrizze a mosogatógépe vezeték nélküli kapcsolatának állapotát. Ha azt látja: „WLAN: Off”, kapcsolja át arra, hogy „WLAN: On”, és várja meg, amíg a gép csatlakozik. Ezután zárja le a HomeWhiz alkalmazást az okos eszközén, és indítsa újra.
5. Ha a fenti utasítások végrehajtásával nem lehet megteremteni a kapcsolatot, ismételje meg a készüléken a kezdeti beállításokat.
6. Ha a probléma továbbra is fennáll, vegye fel a kapcsolatot a márkaszervizzel.

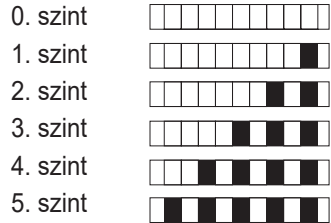
# Gyors útmutató

## A vízlágyító rendszer beállítása

Megfelelően beállított vízlágyító rendszer esetén a mosogatógép tisztítási, öblítési és szárítási teljesítménye megnő.

A rendszer beállításához tájékozódjon a lakóhelyére jellemző vízkeménységéről és a lenti beállításokat alkalmazza.

- Csomagolja ki a tesztcsíkot.
- Nyissa meg a csapot és körülbelül 1 percig folyassa ki a vizet.
- Tartsa egy másodpercig a tesztcsíkot a vízbe.
- Húzza ki a tesztcsíkot a vízből és rázza meg.
- Várjon 1 percet.
- A tesztcsíknak megfelelően végezze el a szükséges beállításokat.



### A vízkeménység meghatározását követően:

1. A gép bekapcsolása után tartsa lenyomva a Menü gombot 3 másodpercig.

Egyes modellek esetében a Menü gomb egyszeri megnyomásával beléphet a Beállítások menübe.

2. A <- és +> gombok segítségével addig haladjon, amíg a vízkeménység-beállításjelző kigyullad („r” pozíciót jelez ki).

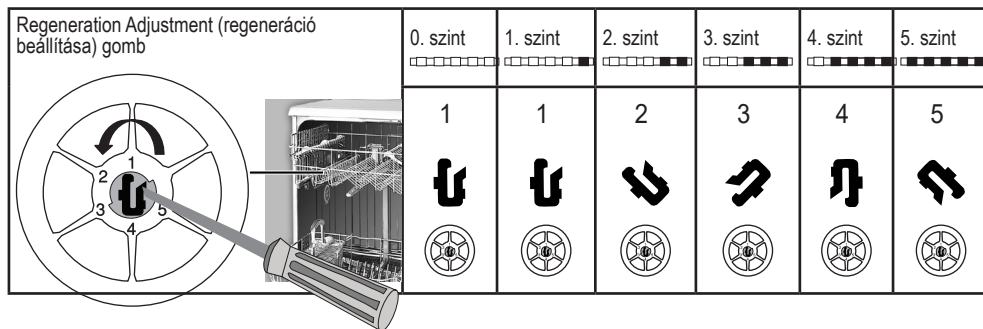
3. A kiválasztó gombok segítségével állítsa be a vízkeménység szintjét a hálózati víz keménységének megfelelően. A helyes beállítást nézze meg a „Vízkeménység szintjének beállítása” táblázatban.

4. Nyomja meg az Be- / Kikapcsoló gombot a beállítás elmentéséhez.

### Vízkeménység szint beállítási táblázat

Keménységi szint	Angol vízkeménység °dE	Német vízkeménység °dH	Francia* vízkeménység °dF	Vízkeménységsszint-kijelző
0. szint 	0-5	0-4	0-8	Nyomja meg a kiválasztó gombot, hogy a vízkeménység szintjét a következő pozícióra kapcsolja: 1. (r1)
1. szint 	6-9	5-7	9-13	
2. szint 	10-15	8-12	14-22	Nyomja meg a kiválasztó gombot, hogy a vízkeménység szintjét a következő pozícióra kapcsolja: 2. (r2)
3. szint 	16-19	13-15	23-27	Nyomja meg a kiválasztó gombot, hogy a vízkeménység szintjét a következő pozícióra kapcsolja: 3. (r3)
4. szint 	20-24	16-19	28-34	Nyomja meg a kiválasztó gombot, hogy a vízkeménység szintjét a következő pozícióra kapcsolja: 4. (r4)
5. szint 	25-62	20-50	35-90	Nyomja meg a kiválasztó gombot, hogy a vízkeménység szintjét a következő pozícióra kapcsolja: 5. (r5)

Végezze el a regeneráció-beállító kapcsolón is ugyanazokat a keménységi szint beállításokat, amelyeket a vezérlőpanelen. Például ha a vezérlőpanelen a „3”-as beállítást adta meg, akkor a regeneráció-beállító kapcsolót is állítsa a „3”-asra.



- Amennyiben az Ön által használt víz keménységi szintje 50°dH (francia standard vízkeménységi szint) felett van, vagy ha kútvizet használ, szűrő vagy víztisztító berendezés használata ajánlott.
  - Ha a felhasznált víz keménységi szintje 7°dH érték alatt van, akkor nem szükséges sót használnia a mosogatógéphez. Ebben az esetben Sósztint jelzőfénye a mosogatógép paneljén folyamatosan világít.
  - Ha a vízkeménység mértékét az 1. szintre állította, akkor a Sósztint jelzőfénye annak ellenére is folyamatosan világít, hogy nincs szükség só használatára. Ha ilyenkor mégis sót használ, akkor a berendezés nem használja fel azt, és az arra utaló jelzőfénye nem villan fel.
- i** Költözéskor újra be kell majd állítania a mosogatógép vízkeménységi szintjét a fenti tájékoztató éttermében, attól függően, hogy hova költözik és ott milyen a vízkeménység. Ha a készüléke vízkeménységi szintjét már korábban beállította, mosogatógépe a legújabb keménységi beállítást fogja megjeleníteni.