

beko

Mosogatógép

Tisztelt Vásárlónk!



BDIN...

150 0026 1300_AC_BEKO_E8L_ODD_HU/ 08-08-22.(17:53)



ÚJRAHASZNOSÍTOTT ÉS
ÚJRAFELDOLGOZHATÓ
PAPÍR

Tisztelt ügyfelünk!

Kérjük, olvassa el a felhasználói kézikönyvet a berendezés használata előtt.

Köszönjük, hogy ezt az Beko berendezést választotta. Reméljük, hogy a legjobbat tudja kihozni készülékéből, melyet csúcsmínőségben és csúcstechnológia használatával készítettünk. Ezért arra kérjük, hogy a berendezés használata előtt olvassa át a teljes felhasználói kézikönyvet és az egyéb kísérő dokumentumokat.

Kövesse a használati utasításban szereplő valamennyi figyelmeztetést és információt. Így megvédheti magát és berendezését a potenciális veszélyektől.

Őrizze meg a felhasználói kézikönyvet. Ha átadja a terméket valaki másnak, adja oda neki a használati utasítást is.

Az alábbi szimbólumokat használjuk a felhasználói kézikönyvben és a csomagoláson:



Veszély, amely sérülést vagy halált okozhat.

FIGYELMEZTETÉS Veszély, amely kárt okozhat a berendezésben vagy környezetében.



A használattal kapcsolatos fontos információk vagy hasznos segítségék.



Olvassa el a felhasználói kézikönyvet.

TARTALOMJEGYZÉK

1 BIZTONSÁGI UTASÍTÁSOK 4

Rendeltetésszerű használat	4
Gyermekek, kiszolgáltatott személyek és háziállatok biztonsága	4
Elektromos biztonsági utasítások	5
Szállítási biztonsági utasítások	5
Telepítési biztonsági utasítások	6
Üzembiztonsági utasítások	7
Karbantartási és tisztítási biztonsági utasítások	8
Belső világítás	8

2 KÖRNYEZETVÉDELMI ELŐÍRÁSOK 9

Az elektromos és elektronikus berendezések hulladékairól szóló irányelvnek történő megfelelés és a hulladékok ártalmatlanítása	9
Csomagolási információk	9
Műszaki adatok	10

3 AZ ÖN MOSOGATÓGÉPE 11

Áttekintés	11
------------------	----

4 TELEPÍTÉS 12

Megfelelő telepítési hely	12
A vízellátás csatlakoztatása	13
Aquasafe+	13
Csatlakoztatás a lefolyóhoz	14
A lábak beállítása	14
Elektromos csatlakoztatás	14

5 ELŐKÉSZÜLETEK 15

Energiatakarékossági tippek	15
Vízlágyító rendszer	15
A vízlágyító rendszer beállítása	15
A mosogatógépe Eco 50°C program alatti vízfogyasztásához lásd a Gyors útmutatóban található programadatokat és átlagos fogyasztási értékeket tartalmazó táblázatot	16
Só hozzáadása	16
Mosogatószer	16
Folyékony/gél mosogatószer és öblítőszer hozzáadása	17
Por alakú mosogatószerek	20
Mosogatógép-tabletta	20
Edények behelyezése a mosogatógépbe	21
Evőeszközkosár	23
Evőeszközkosár	23
Összehajtható alsó kosárvillák	24
Összehajtható alsó kosárvillák	24
Tepsimosó rácsok	25
SoftTouch tartozék	25
Lower Basket Glass Holder	25

Alsó többcélú kosár/ magasságállítható szervizkeret	26
Alsó kosár üvegrács	27
Felső kosár magasságállítható rácsok	27
Felső kosár többcélú üzemállványa	27
Felső kosár többfunkciós evőeszköz állvány	28
Üveg- és edénytartó az alsó kosárban	29
A felső kosár magasságának beállítása	30
Összecsukható felső kosár rács	31
Magasság állítása üres kosárral	31
Felső evőeszköz kosár	32
Felső evőeszköz kosár	32

6 6. A TERMÉK MŰKÖDTETÉSE 33

Programválasztó / Programmegszakító billentyű33	
Funkcióbillentyűk	33
A gép előkészítése	33
Programválasztás	33
Kiegészítő funkciók	33
Mosogató időzítése	37
Öblítőszer adagolás beállítása	38
A program elindítása	38
A program törlése	38
Sójelző (☹)	38
Öblítőszer jelző (☼)	39
Program vége	39
Túlfolyás figyelmeztetés	39
InnerClean	39

7 KARBANTARTÁS ÉS TISZTÍTÁS 40

A berendezés külső felületének tisztítása	40
A gép belsejének tisztítása	40
A szűrők tisztítása	40
A tömlőszűrő tisztítása	41
A mosogatókarok tisztítása	42
Alsó mosogatókar	42
Felső lapát	42

8 HIBAELHÁRÍTÁS 43

1-Biztonsági utasítások

- Ez a fejezet biztonsági utasításokat tartalmaz, melyek segítségével kiküszöbölhető a személyi sérülés vagy a dologi kár kockázata.
- Vállalatunk nem felelős azokért a károkért, amelyek az utasítások be nem tartásából erednek.

! A telepítési és javítási folyamatokat mindig a gyártónak, egy felhatalmazott szerviznek vagy az importőr által megnevezett képesített személynek kell elvégeznie.

! Kizárólag eredeti alkatrészeket és kiegészítőket használjon.

! A berendezés egyik alkatrészét se javítsa meg vagy cserélje ki, kivéve ha kifejezetten ez található a felhasználói kézikönyvben.

! Ne végezzen technikai átalakításokat a berendezésen.

Rendeltetésszerű használat

! Ezt a berendezést háztartásbeli és benti használatra tervezték. Például:

- Üzletek, irodák és egyéb munkahelyek személyzeti konyháiban;
- Farmokon
- Hotelek, motelek és egyéb szálláshelyek vendégek által

használt területein;

- Félpanziós ellátást biztosító hotelekben, panziókban.

! Csak otthoni edények elmosogatásához használható.

! A berendezés nem alkalmas kereskedelmi vagy közös használatra.

- A berendezés élettartama 10 év. Ezen időszakban a berendezés megfelelő használata érdekében eredeti pótalkatrészek állnak rendelkezésre.

Gyermekek, kiszolgáltatott személyek és háziállatok biztonsága

! A berendezést 8 évnél idősebb gyermekek és fizikailag, érzékszervi fejlődésben vagy mentálisan visszamaradott emberek, vagy tapasztalatot és tudást nélkülözők is használhatják, feltéve, ha felügyelet alatt állnak, vagy megtanították nekik a berendezés biztonságos használatát és az azzal járó kockázatokat.

! A 3 évnél fiatalabb gyermekeket távol kell tartani a berendezéstől, kivéve, ha folyamatos felügyelet alatt állnak.

! Az elektromos berendezések veszélyt jelentenek a gyermekekre és a háziállatokra. Gyermekek és háziállatok nem használhatják

játékszerként, mászhatnak a berendezésre vagy annak belsejébe.

- ⚠ Ne felejtse el bezárni a berendezés ajtaját, mikor elhagyja a helyiséget, ahol az található. Gyermekek és háziállatok a berendezésbe zárva maradhatnak és megfulladhatnak.
- ⚠ Gyermekek nem végezhetnek takarítási vagy karbantartási munkálatokat, kivéve, ha felügyelet alatt állnak.
- ⚠ A csomagolóanyagokat tartsa gyermekektől elzárva. Balesetet vagy fulladást okozhatnak.
- ⚠ A berendezéshez használt tisztítószerket és adalékanyagokat biztonságos, gyermekek által nem hozzáférhető helyen tárolja.
- ⚠ A gyermekek biztonsága érdekében a berendezés kidobása előtt vágja el a hálózati kábelt és törje el a zárszerkezetet, így működésképtelenné téve azt.

Elektromos biztonsági utasítások

- ⚠ A berendezés csatlakozóját telepítés, karbantartás, tisztítás, javítás és szállítás során ki kell húzni az aljzatból.
- ⚠ Ha a hálózati kábel sérült, a cserét csak az importőr által megnevezett képesített

személy, felhatalmazott szerviz vagy az importőr végezheti a potenciális veszélyek elkerülésének érdekében.

- ⚠ Ne szorítsa a hálózati kábelt a berendezés alá vagy mögé. Ne rakjon nehéz tárgyakat a hálózati kábelre. A hálózati kábelt nem szabad túlságosan meghajlítani, összeszorítani, valamint nem érintkezhet hőforrással.
- ⚠ A berendezés működtetéséhez ne használjon hosszabbító kábelt, elosztót vagy adaptert.
- ⚠ Az aljzat legyen könnyen hozzáférhető. Ha ez nem kivitelezhető, a berendezés elektromos csatlakozóját olyan eszközzel kell felszerelni, amely megfelel az elektromos előírásoknak és minden áramkört leválaszt a hálózatról.
- ⚠ Soha ne érintse meg a hálózati kábelt nedves kézzel.
- ⚠ A hálózati kábelt mindig a csatlakozónál, és ne a kábelnél fogva húzza ki az aljzatból.

Szállítási biztonsági utasítások

- ⚠ A berendezés szállítása előtt húzza ki a csatlakozót, majd válassza le a lefolyó és vízellátó csöveket. Teljesen eressze le a berendezésben

lévő maradék vizet.

! A berendezés nehéz, ezért ne mozgassa egyedül.

FIGYELMEZTETÉS A berendezést ne az ajtónál vagy a panelnél fogva mozgassa.

FIGYELMEZTETÉS Ha a berendezést át kell helyezni, akkor azt függőleges helyzetben, a hátsó oldala felől tartva tegye. Ha a berendezést az első oldala felé dönti, akkor a benne lévő elektromos alkatrészek nedvesek lesznek és károsodhatnak.

FIGYELMEZTETÉS Bizonyosodjon meg róla, hogy a csöveket nem töri meg, nyomja vagy töri össze, miközben a berendezést a helyére teszi a telepítés vagy tisztítási folyamat után.

Telepítési biztonsági utasítások

- Mielőtt használatba helyezné a berendezést, tekintse át a felhasználói kézikönyvben található információkat és a telepítési utasításokat, és győződjön meg arról, hogy az elektromos-, vízellátó- és lefolyórendszer megfelelően működik. Ha a rendszerek nem megfelelőek, egy képzett szakemberrel és csőszerelővel végeztesse el a szükséges módosításokat. Ezek a folyamatok a felhasználó felelőssége alá esnek.

- Telepítés előtt szemrevételezéssel ellenőrizze a berendezés esetleges sérüléseit. Ne telepítse a berendezést, ha sérülést észlel rajta.
- Ne telepítse a berendezést olyan környezetben, ahol a hőmérséklet nem éri el a 0°C-t.

! Ne helyezze a berendezést szőnyegre vagy ahhoz hasonló felületre. Ez tűzveszélyes lehet, hiszen a berendezés nem szellőzik alulról.

! Helyezze a berendezést tiszta, sima és szilárd felületre, és vízszintezze ki az állítható lábak segítségével. Ha a lábakat nem megfelelő módon állítja be, az ajtó nem csukódik be rendesen, így forró gőz távozhat a berendezésből. Ezáltal súlyos égést és sérüléseket okozhat, valamint kárt tehet a berendezésben.

! Ne telepítse a berendezést hőforrások közelében (fűtőtest, sütő, stb.) vagy a tűzhely területe alá.

- Ha a berendezést szekrényen/konyhaszekrényen/modulon belül használja, hagyja nyitva a szekrény/konyhaszekrény modul ajtaját abban az esetben, ha nincs nyílás a megfelelő légáramlás biztosításához.

⚠ A berendezést olyan földelt aljzatba csatlakoztassa, amely a berendezés típusának megfelelő biztosítékkal van felszerelve. A földelést szakképzett villanszerelővel végeztesse. Ne használja a berendezést a helyi/nemzeti előírásoknak megfelelő földelés nélkül.

⚠ Csatlakoztassa a berendezést a berendezés típusának megfelelő feszültségű és frekvenciájú aljzatba.

⚠ Ne csatlakoztassa a berendezést lötyögő, elmozdult, eltört, szennyezett, zsíros vagy olyan aljzatba, aminél fennáll az a veszély, hogy nedvességgel érintkezhet, például a mosogató alatt előforduló vízfolyás esetén.

FIGYELMEZTETÉS A

berendezéshez adott új csőkészletet használja. Ne használja újra a régi csőkészletet. Ne hosszabbítsa meg a csöveket.

FIGYELMEZTETÉS A

vízellátó tömlőt közvetlenül a vízcsapra csatlakoztassa. A csapból jövő nyomásnak legalább 0,03 MPa (0,3 bar) és legfeljebb 1MPa (10 bar) értékűnek kell lennie. Ha a víznyomás meghaladja az 1 MPa (10 bar) értéket, nyomáscsökkentő szelepet kell felszerelni.

⚠ Úgy rendezze el a hálózati kábelt és a csöveket, hogy ne lehessen bennük elbotlani.

Üzembiztonsági utasítások

- Csak mosogatógépben használható mosószert, öblítőszert és adalékokat használjon.
- ⚠** Soha ne használjon vegyi anyagokat a berendezésben. Ezek robbanás szempontjából kockázatosak.
- ⚠** A berendezésben található mosóvíz nem iható.
- ⚠** A mosogatószerek magas lúgtartalmúak, és lenyelve nagyon veszélyesek lehetnek. Kerülje a bőrrel és szemmel való érintkezést, és tartsa távol a gyermekeket a berendezéstől, ha nyitva van az ajtaja. Győződjön meg róla, hogy a mosási ciklus befejezése után a mosogatószert-adagoló üres.
- ⚠** Amikor teljesen kihúzza az alsó és felső kosarat, annak súlya a berendezés ajtajára nehezedik. Ne üljön vagy helyezzen más terhet az ajtóra; ellenkező esetben a berendezés feldőlhet.
- i** A berendezés maximum mosási kapacitása a „**Műszaki specifikációk**” fejezetben található.

- ⚠ Az esetleges sérülések elkerülése érdekében az éles és hegyes eszközöket (pl. szervizvilla, kenyérvágó kés, stb.) fejjel lefelé helyezze a gépbe úgy, hogy azok hegyes vége lefelé nézzen, vagy fektesse azokat vízszintesen az edénykosárba.
- ⚠ Ha a berendezés működése közben ki kell nyitnia az ajtót, óvatosan tegye azt meg. Vigyázzon a kiáramló forró gőzre vagy a kifolyó forró vízre.
- ⚠ Ne indítsa el a berendezést, ha elromlott vagy sérült. Húzza ki a berendezés csatlakozóját (vagy kapcsolja le a megfelelő biztosítékot), zárja el a vízcsapot és hívja a felhatalmazott szervizt.
- ⚠ Ne helyezzen nyílt lángforrást (meggyújtott gyertya, cigaretta, stb.) a berendezésre vagy annak közelébe. Ne tároljon gyúlékony/lobbanékony anyagot a berendezés közelében.
- ⚠ Ne másszon fel a berendezésre.
 - Amennyiben hosszabb ideig nem használja a berendezést, húzza ki a hálózati csatlakoztatóját és zárja el a csapot.

Karbantartási és tisztítási biztonsági utasítások

- ⚠ Soha ne mossa a berendezést úgy, hogy vizet önt rá.
- ⚠ A berendezés tisztításához ne használjon éles vagy dörzsölő eszközöket. Ne használjon háztartási tisztítószeret, mosószert, benzint, gázolajat, higítót, alkoholt, lakkot, stb.

FIGYELMEZTETÉS Ne felejtse el visszatenni a berendezés szűrőjét annak kitisztítása után. Másképp a szivattyúk eltömődnek, és a berendezés károsodhat.

Belső világítás

- ⚠ A berendezés modelljétől függően hívjon felhatalmazott szervizt, ha a világításra használt LED-et/égőt ki kell cserélni.

2-Környezetvédelmi előírások

Az elektromos és elektronikus berendezések hulladékairól szóló irányelvnek történő megfelelés és a hulladékok ártalmatlanítása

Ez a berendezés megfelel az elektromos és elektronikus berendezések hulladékairól szóló irányelvnek (2012/19/EU). Ez a berendezés az elektromos és elektronikus berendezések hulladékát érintő irányelv (WEEE) besorolásának szimbólumával van ellátva.



Ez a szimbólum azt jelzi, hogy a berendezést az élettartam lejártával nem lehet más háztartásbeli

hulladékkal együtt eldobni. A használt berendezést hivatalos gyűjtőpontra kell szállítani az elektromos és elektronikus berendezések újrafelhasználásának céljából. Az átvevőpontokkal kapcsolatos információért vegye fel a kapcsolatot a helyi hatóságokkal vagy a berendezést forgalmazó kereskedővel. Minden háztartás fontos szerepet játszik a használt berendezések visszavételében és újrafelhasználásában. A használt berendezés megfelelő elhelyezésével segíthet megelőzni a potenciális káros

környezeti és egészségügyi következményeket.

Az RoHS-irányelvnek történő megfelelés

Az Ön által megvásárolt termék megfelel az EU RoHS-irányelvének (2011/65/EU). Nem tartalmaz az irányelvben meghatározott káros és tiltott anyagokat.

Csomagolási információk



A termék csomagolóanyagai újrahasznosítható műanyagból készülnek az országos környezetvédelmi előírásoknak megfelelően. Ne dobja a csomagolóanyagot a háztartási vagy egyéb hulladékba. Vigye el azokat a helyi hatóságok által kijelölt csomagolóanyag-gyűjtő pontokra.

Feljegyzés a vizsgálóintézetek részére:

A teljesítmény vizsgálatához szükséges adatokat igény szerint rendelkezésre kell bocsájtani. Az igénylést a következő címre kell küldeni:

dishwasher@standardloading.com

Az igénylő e-mailben ne felejtse el megadni a vizsgálni kívánt berendezés kód-, raktári és sorozatszámát, illetve a kapcsolattartó adatait. A berendezés kód-, raktári és sorozatszáma az ajtó oldalfalára szerelt típuscímkén található.

Szabványoknak és tesztadatoknak történő megfelelés / EK-megfelelési nyilatkozat

CE A termék a fejlesztés, gyártás és értékesítés szakaszában megfelel az Európai Közösség vonatkozó előírásaiban szereplő biztonsági szabályoknak. 2014/35/EU, 2014/30/EU, 93/68/EC, IEC 60436 / EN 60436

Ez a szakasz a wifi funkcióval rendelkező termékekre vonatkozik.

Frekvenciasáv 2,4 Ghz

Max. vezetőképesség: < 100mW

CE-megfelelési nyilatkozat

Açelik A.Ş. Kijelenti, hogy ez a készülék megfelel a 2014/53/EU irányelvnek.

Az EU-megfelelési nyilatkozat teljes szövege a weboldalon található:

Termékek, cím
support.beko.com

- i** A modellről a termékadatbázisban tárolt információkat az alábbi weblapon érheti el az energiacímkén található modellazonosító (*) megadásával.

<https://eprel.ec.europa.eu/>



XXXXXXXXXX (*)

Műszaki adatok

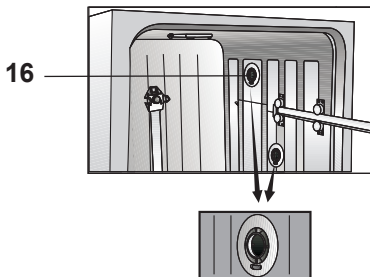
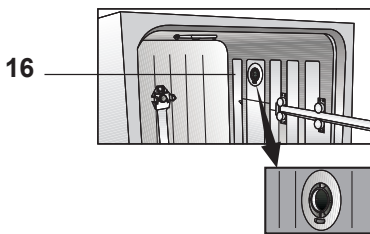
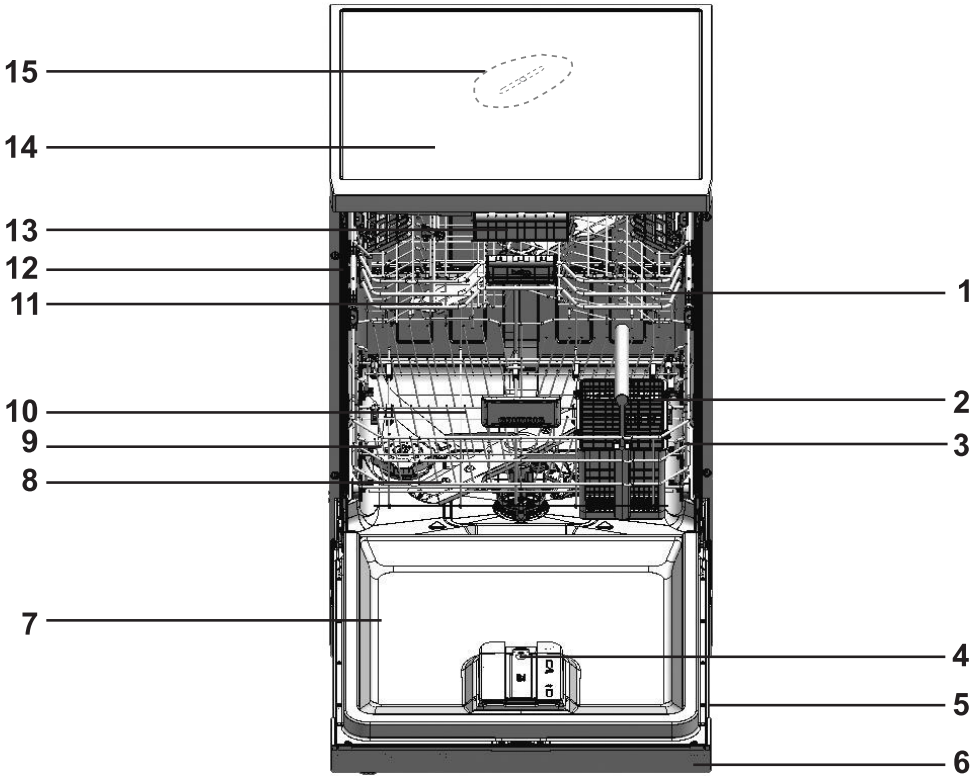
Maximum mosási kapacitás (ellenőrizze az energiacímkét, a program adatait és az átlagos fogyasztási értékek táblázatát a Gyors útmutatóban.)
Magasság (a telepítéshez ellenőrizze a telepítési dokumentumot)
Szélesség 60
Mélység: 57
Tápellátás 220-240 V, 50 Hz *
Összteljesítmény 1800-2100 W *
Fűtőegység teljesítménye: 1800 W *
Biztosíték: 10 A *
Szivattyú teljesítménye: 90 - 125 W *
Leeresztő szivattyú teljesítménye: 30 W *
* Részletes elektromos értékekért ellenőrizze a gép ajtaján található típuscímkét.
Víznyomás 0,3 –10 bar (= 3 – 100 N/cm ² = 0,03-1,0 Mpa)

- i** A műszaki adatok a berendezés fejlesztése érdekében előzetes értesítés nélkül változhatnak.
- i** A kézikönyvben szereplő ábrák sematikusak és nem biztos, hogy pontosan egyeznek a berendezéssel.
- i** A berendezésen vagy a kísérő nyomtatott dokumentumokon látható jelöléseken szereplő értékek laboratóriumban, a vonatkozó szabványok alapján kerültek meghatározásra. Ezek az értékek eltérhetnek a berendezés használatától és a környezeti feltételektől függően.

A

3-Az Ön mosogatógépe

Áttekintés



1. Felső kosár
2. Evőeszközkosár
3. Alsó kosár
4. Automatikus folyékony/gél mosogatószer- és öblítőadagoló rendszer
5. Típuscímke
6. Vezérlőpanel
7. Ajtó
8. Alsó mosogatókar
9. Sótartály fedél
10. Szűrők
11. Felső mosogatókar
12. Felső kosár sín
13. Felső evőeszköz kosár (modellfüggő)
14. Felső tálca (modellfüggő)
15. Legfelső mosogatókar (modellfüggő)
16. Ventilátoros szárítórendszer (modellfüggő)

4-Telepítés

! Elsőként olvassa el a „Biztonsági utasítások” fejezetet!

A telepítést mindig a gyártónak, egy felhatalmazott szerviznek vagy az importőr által megnevezett képesített személynek kell elvégeznie. A felhatalmazott szervizzel történő kapcsolatfelvétel előtt győződjön meg az elektromos és vízellátás illetve a vízleeresztő rendszerek megfelelőségéről. Ha a rendszerek nem megfelelőek, egy képzett szakemberrel és csőszerelővel végeztesse el a szükséges módosításokat.

i A hely előkészítése illetve az elektromos, víz, és szennyvízcsatlakozások telepítés helyén történő biztosítása az ügyfél felelőssége.

! A telepítést és az elektromos csatlakoztatást a felhatalmazott szerviznek kell elvégeznie. A gyártó nem vállal felelősséget az arra nem jogosult személyek által végzett eljárások miatt keletkező károkért.

! Telepítés előtt szemrevételezéssel ellenőrizze a berendezés esetleges sérüléseit. Ne telepítse a berendezést, ha sérülést észlel rajta. A sérült berendezés biztonsági kockázatot jelent az Ön számára.

i Amikor a berendezést a telepítést vagy a tisztítást követően visszahelyezi a helyére, ügyeljen arra, hogy a vízellátó és -leeresztő tömlők ne legyenek meghajlítva, összenyomva vagy megzúzva.

i Szabadon álló vagy beépíthető modellek esetében előfordulhat, hogy a készülék eleje nem leszerelhető. Ha ez mégis megtörténik, megszűnik a garancia.

A berendezés elhelyezésekor ügyeljen arra, hogy ne sértse meg a padlót, falakat, csővezetékeket stb. A berendezés mozgatása során ne tartsa azt az ajtónál vagy a panelnél fogja.

Megfelelő telepítési hely

- i** A területen, ahová a berendezést telepítik, nem akadályozhatja a berendezés ajtajának teljes nyílását zárható, tolható vagy zsanérra szerelt ajtó.
- i** Ügyeljen arra, hogy olyan helyet válasszon ahol az edényeket gyorsan és kényelmesen ki és be tudja rakodni.
 - A berendezést szilárd, lapos, megfelelő teherbírású talajra helyezze. A berendezést az ajtó kényelmes és biztonságos zárhatósága érdekében sima felületre kell helyezni.
 - Ne telepítse a berendezést olyan helyre, ahol a hőmérséklet 0°C alá csökkenhet.
 - A berendezést szilárd talajra helyezze. Ne helyezze bolyhos szőnyegre vagy hasonló felületekre.
- !** Ne helyezze a berendezést a hálózati kábelre.
 - Ügyeljen arra, hogy olyan helyet válasszon ahol az edényeket gyorsan és kényelmesen ki és be tudja rakodni.
 - A berendezést a csaphoz és a lefolyóhoz közeli helyre telepítse. A telepítés helyének megválasztásakor vegye figyelembe, hogy az a csatlakozások létrehozását követően nem módosítható.

A vízellátás csatlakoztatása

i Javasoljuk egy vízsűrítő telepítését a vízbevezető szelephez, így elkerülheti, hogy a hálózati vagy otthoni vízrendszerben található szennyeződések (homok, agyag, rozsdá) kért tegyenek a gépben vagy az edényekben.

Engedélyezett vízhőmérséklet: legfeljebb 25 °C (60 °C olyan termékek esetében, amelyek Aquasafe+ védelemmel rendelkeznek; olvassa el a Aquasafe+ fejezeteket)

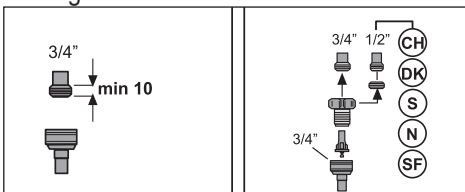
A mosogatógép nem csatlakoztatható nyitott melegvízes eszközökhöz vagy átfolyó rendszerű vízmelegítőkhöz.

FIGYELMEZTETÉS Ne használjon régi vagy használt vízellátó tömlőt az új berendezéshez. Használja a berendezéshez mellékelt új vízellátó tömlőt. Ne hosszabbítsa meg a csöveket.

FIGYELMEZTETÉS A vízellátó tömlőt közvetlenül a vízcsapra csatlakoztassa. A csapból érkező víz nyomásának 0,3 és 10 bar között kell lennie. Ha a víznyomás meghaladja a 10 bar értéket, nyomáscsökkentő szelepet kell felszerelni.

FIGYELMEZTETÉS A vízellátó és -leeresztő tömlőket szorosan rögzíteni kell és gondoskodni kell azok épségéről.

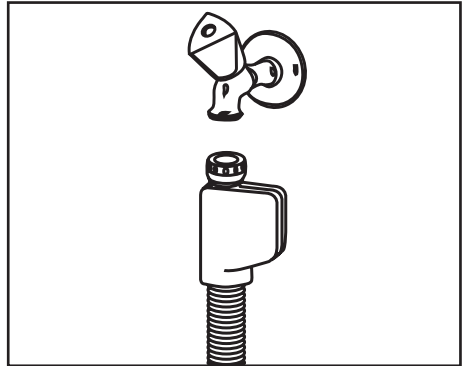
FIGYELMEZTETÉS A csatlakoztatást követően nyissa ki teljesen a csapot a szivárgások ellenőrzéséhez.



Aquasafe+

(modelltől függ)

A Aquasafe+ rendszer védelmet nyújt a tömlőcsatlakozásnál keletkező esetleges vízszivárgás ellen. Kerülni kell a víz szelepdobozzal történő érintkezését, hogy megelőzhető legyen az elektromos rendszer károsodása.

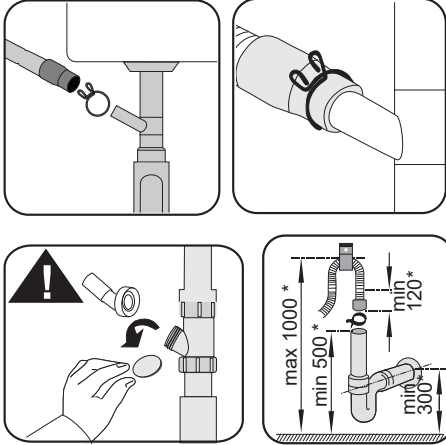


! Mivel a tömlőkészlet elektromos csatlakozókat és szerelvényeket tartalmaz, ezért soha ne rövidítse le a tömlőt és ne hosszabbítsa meg hosszabbítótömlő használatával.

! Aquasafe+ rendszer sérülése esetén húzza ki a berendezést és hívja a felhatalmazott szervizt.

Csatlakoztatás a lefolyóhoz

A vízleeresztő tömlő közvetlenül a leeresztőnyíláshoz vagy a mosogató leeresztőjéhez csatlakoztatható. Részletes információért lásd a géphez mellékelt telepítési kézikönyvet.



- i** A leeresztőcsövet a szennyvízrendszerhez kell csatlakoztatni, felszíni vizekhez nem csatlakoztatható.

A lábak beállítása

Ha a berendezés ajtaja nem zárható megfelelően vagy ha a berendezés enyhe nyomásra megbillen, akkor be kell állítani a berendezés lábait. A berendezés lábainak beállítását a mellékelt telepítési kézikönyvben látható ábráknak megfelelően végezze.

- !** Gőz szívároghat, ha a mosogatógép ajtaja nincs megfelelően beállítva. A forró gőz súlyos égést és sérüléseket okozhat, valamint kárt tehet a berendezésben.

Elektromos csatlakoztatás

- !** A berendezést földelt, a „Műszaki adatok” táblázatban meghatározott értékekkel bíró biztosítékkal védett aljzathoz csatlakoztassa. Vállalatunk semmilyen felelősséget nem vállal a helyi szabályozásnak megfelelő földelés hiánya miatt bekövetkező károk miatt.
- A csatlakozásnak meg kell felelnie a helyi előírásoknak.
 - A hálózati kábelnek a telepítést követően könnyen elérhetőnek kell lennie.
 - Csatlakoztassa a berendezést egy földelt aljzatba, amelyet 16 amperes biztosítékkal láttak el.
 - A megadott feszültségnek egyeznie kell a hálózati feszültséggel.
- !** Ne csatlakozzon az elektromos hálózatra hosszabbító vagy elosztó használatával.
- !** A sérült hálózati kábelt a felhatalmazott szervvel ki kell cseréltetni.

5- Előkészületek

! Elsőként olvassa el a „Biztonsági utasítások” fejezetet!

Energiatakarékosági tippek

Az alábbi információk segítséget nyújtanak a berendezés gazdaságos és energiahatékony módon történő használatában.

Törölje le a darabos ételmaradékot az edényekről, mielőtt azt a gépbe helyezné.

i A konyhai eszközök kézi előöblítése megnövekedett víz- és energiafogyasztáshoz vezet, és nem ajánlott.

i A konyhai eszközök háztartási mosogatógépben történő mosogatása általában kisebb energia- és vízfelhasználást igényel, mint kézi mosogatás esetében, ha a háztartási mosogatógépet a gyártó utasításainak megfelelően használják.

A gépet csak teljesen megtöltve használja. A program kiválasztásakor vegye figyelembe a „Programadatok és átlagos fogyasztási értékek” táblázatot.

Ne tegyen a csomagoláson feltüntetettnél több mosogatószeret a tartályba.

Vízlágyító rendszer

A berendezés vízlágyító rendszerrel van felszerelve, ami csökkenti a bejövő víz keménységét. A rendszer olyan szintre lágyítja a berendezésbe jutó vizet, ami lehetővé teszi az edények kívánt minőségben történő mosogatását.

Erre a célra mosogatógépsőt használnak.

A vízlágyító rendszer beállítása

Megfelelően beállított vízlágyító rendszer esetén a mosogatás teljesítménye megnő.

i Először a „Gyors útmutató - Vízlágyító rendszer beállítása” című fejezetet olvassa el!

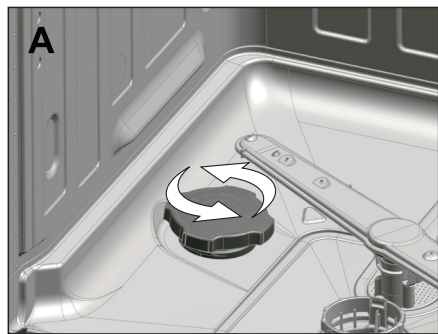
A vízlágyító rendszer regenerálása bármely program szárító fázisa alatt elvégezhető. Regeneráció esetén a program időtartama, energia- és vízfogyasztása megnő. A regenerációs folyamathoz; a regenerációs ciklus gyakorisága, a maximum hozzáadott időtartam, víz- és energiafogyasztás az alábbi táblázatban található az Eco 50°C program vízfogyasztásától függően, ha a mosogatógép normál körülmények között, 14 német keménységi fokú vízellátással működik az Eco 50°C program közben:

Eco 50°C vízfogyasztás (l)	Regeneráció ... ciklus után	További időtartam (min)	További vízfogyasztás (l)	További energiafogyasztás (kWh)
12,3-14,7	5	5	3,0	0,05
9,6-12,2	6	5	3,0	0,05
9,0-9,5	7	5	3,0	0,05
8,0-9,0	8	5	3,0	0,05
7,0-7,9	9	5	3,0	0,05

A mosogatógépe Eco 50°C program alatti vízfogyasztásához lásd a Gyors útmutatóban található programadatokat és átlagos fogyasztási értékeket tartalmazó táblázatot.

Só hozzáadása

- i** A gépben csak kifejezetten mosogatógéphez készült speciális lágyítósót használjon.
1. Először vegye ki az alsó kosarat a lágyítósó hozzáadásához.
 2. A kinyitáshoz forgassa el a sőtartály fedelét az órajárással ellenkezően (A).



3. Töltsön 1 liter vizet a berendezés sőtartályába, de csak a legelső használatkor.
 4. Adagoljon sót a sőtartályba. A só vízben történő oldódásának felgyorsításához keverje meg egy kanállal.
- i** A sőtartályba körülbelül 2 kg lágyítósót helyezhet be.
5. Ha a tartály tele van, helyezze vissza a fedelet, és szorítsa meg.
- i** A sót közvetlenül a gép indítása előtt öntse bele. Így a gép azonnal elmossa a kiömlő felesleges sós vizet, megelőzve ezzel annak a kockázatát, hogy az korrodálja a gépet. Ha nem akar rögtön ezután edényeket mosni a

géppel, indítsa el üresen a legrövidebb programon.

- i** Mivel a piacon kapható sómárkák részecskemérete eltérő, a víz keménysége pedig változó, a só vízben történő feloldódása néhány órát is igénybe vehet. Ezért a sókijelző a só géphez történő hozzáadását követően bekapcsolva marad.

Mosogatószer

A gépben por és tablettá formátumú vagy folyékony/gél mosogatószer használható.

- !** A géphez kizárólag mosogatógéphez készült mosogatószereket használjon. Javasoljuk, hogy ne használjon klór- vagy foszfáttartalmú mosogatószereket, mivel azok károsítják a környezetet.

A mosogatógépe automatikus folyékony/gél mosogatószer-adagoló rendszerrel van felszerelve.

Ennek a rendszernek köszönhetően a kiválasztott programhoz szükséges öblítőszer és folyékony/gél mosogatószer mennyisége automatikusan beállításra kerül.

- i** Az automatikus folyékony/gél mosogatószer-adagoló beállítás aktiválásához vagy deaktiválásához kérjük, olvassa el „A gép működtetése“ című fejezetben található információkat.
- i** Ha az automatikus folyékony/gél mosogatószer funkció engedélyezve van, a panelen az automatikus folyékony/gél mosogatószer kijelző kigyullad, ha van folyékony/gél mosogatószer a mosogatószer-rekeszben. Ha kevés mosogatószer van a mosogatószer-rekeszben vagy elfogyott, a kijelző villogni fog.

i Amikor az automatikus folyékony/gél mosogatószer kijelző villogni kezd, még van elég mosogatószer legalább 5 mosogatósi ciklusra.

- Az automatikus folyékony/gél mosogatószer-adagoló rendszer gyári beállításai a mosogatószer-gyártók által javasolt mosogatószer-mennyiségeken alapulnak.
- Bemehet a Beállítások menübe, hogy megváltoztassa az automatikus folyékony/gél mosogatószer-adagoló beállításait a szokásainak megfelelően, vagy a mosogatószer-gyártó ajánlásainak megfelelően, ha más folyékony/gél mosogatószert használ.

i Az automatikus folyékony/gél mosogatószer-adagoló rendszer és öblítőszert beállításainak megváltoztatásához kérjük, kövesse „A gép működtetése” című fejezetben található utasításokat.

i Azokon a folyékony/gél mosogatószereken kívül, amelyek csak mosogatószerként működnek, vannak olyan folyékony/gél mosogatószerek, amelyeknek öblítőszert szerepük is van és/vagy a vizet is lágyítják. Ha ilyen mosogatószert használ, kövesse a gyártó javaslatait.

A mosogatószer-gyártó javaslatai a használandó folyékony/gél mosogatószer mennyiségéről a következők:

Enyhén piszkos edényekhez	20 ml
Közepesen piszkos edényekhez	25 ml
Nagyon piszkos edényekhez	30 ml

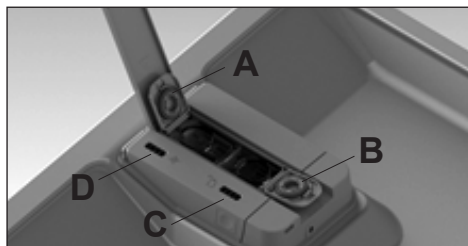
i Néhány gél típusú mosogatószer nem alkalmas az automatikus adagolásra, mert nagyon viszkózus. Az ilyen típusú mosogatószereket tegye a mosogatógép ajtajának belső felületére vagy közvetlenül a mosogatógépbe, figyelembe véve a mosogatószer-gyártó ajánlásait.

Folyékony/gél mosogatószer és öblítőszert hozzáadása

Az automatikus folyékony/gél mosogatószer-adagoló rendszer a mosogatószer ajtaján található.



Miután teljesen kinyitotta a mosogatógép ajtaját, nyissa ki a díszítő fedelet az 1-es és 2-es nyilakkal jelzett módon.



Nyissa ki a képen (A)-val jelzett fedelet, és adagoljon öblítőszert. Nyissa ki a (B)-vel jelzett fedelet, adagoljon folyékony/gél mosogatószert, és zárja le a fedeleket.

- i** A gépen található (C) jelű kijelző tájékoztatja a dobozban lévő folyékony/gél mosogatószer szintjéről.
- i** A gépen található (D) jelű kijelző tájékoztatja a dobozban lévő öblítőszert szintjéről.
- i** Törölje fel a tartályon kívülre került öblítőt. Máskülönben habzást fog okozni a következő mosogatósi ciklusban, csökkentve a gép mosogatósi teljesítményét.
- i** A mosogatógépekben használt öblítőszert egy speciális keverék, melynek az a célja, hogy növelje a szárítási hatékonyságot, és megelőzze

a víz- vagy vízkőfoltok kialakulását az edényeken. Ezért ügyelni kell arra, hogy legyen öblítőszer az öblítőszer tartályban, és csak kifejezetten mosogatógépekhez készült öblítőszer használjon.

Az automatikus folyékony/gél mosogatószer-adagoló rendszer használata

Az automatikus folyékony/gél mosogatószer-adagoló rendszer használatához válassza ki az automatikus folyékony/gél mosogatószer-adagoló funkciót a vezérlőpanelen.

Amikor a funkció aktív, a kijelzője kigyullad, és a rendszer a megfelelő mennyiségű mosogatószert és öblítőszer fogja használni minden mosogatósi programnál.

i A funkció törléséhez nyomja meg ismét a gombot.

i Ha az automatikus folyékony/gél mosogatószer-adagoló funkció ki van választva, ne használjon más típusú (por, tableta, stb.) mosogatószert.

Ha más típusú mosogatószert akar használni, amikor az automatikus folyékony/gél mosogatószer-adagoló rendszer tele van, törölni kell a vezérlőpanelen a folyékony/gél mosogatószer-adagoló funkciót. Ekkor por, tableta formátumú vagy folyékony/gél mosogatószert használhat.

i Csak mosogatógépben való használatra alkalmas folyékony/gél mosogatószert használjon.

! Ne keverjen össze több különböző márkájú folyékony/gél mosogatószert.

i Ne töltsön a folyékony/gél mosogatószer dobozába a folyékony/gél mosogatószeren kívül más folyadékot vagy vegyszert (ecet, fehérítő, stb.).

i Besűrűsödött és megkeményedett folyékony/gél mosogatószereket nem lehet használni az automatikus folyékony/gél mosogatószer-adagoló rendszerrel.

A folyékony/gél mosogatószereket röviddel felbontásuk után fel kell használni. A felbontott folyékony/gél mosogatószerek idővel besűrűsödnek.

i Amikor a mosószer figyelmeztető lámpája figyelmeztetést ad, röviddel azután eltűnik, hogy folyékony/gél mosószert ad hozzá. Ha a figyelmeztető lámpa egy mosási ciklus után még mindig világít, vegye ki a mosószeres patron, rázza meg néhányszor, majd szerelje vissza. Ez akkor fordulhat elő, ha a patronokban maradt mosószermaradványok hosszú idejű használat után blokkolják a figyelmeztető mérőeszközt. Ennek elkerüléséhez javasolt a mosószeres patron alapos megtisztítása két vagy három havonta egyszer. Áztathatja langyos vízben, és használhat csapvizet. Ezen a módon a felgyülemlett mosószermaradványok, valamint a figyelmeztető mechanizmus blokkolása által okozott adagolási problémák megelőzhetők, és biztosítható a rendszer megfelelő működése.

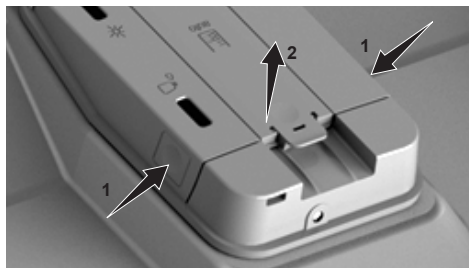
i Ha más márkájú vagy típusú folyékony/gél mosogatószert használ, bizonyosodjon meg arról, hogy az előzőleg használt mosogatószer teljesen elfogyott, majd távolítsa el és folyóvíz alatt tisztítsa meg a folyékony/gél mosogatószer-tartályt.

i Az öblítőszer dobozába csak öblítőszer, a mosogatószer dobozába pedig csak folyékony/gél mosogatószert töltsön. Ha helytelenül tölti fel, távolítsa el azonnal a

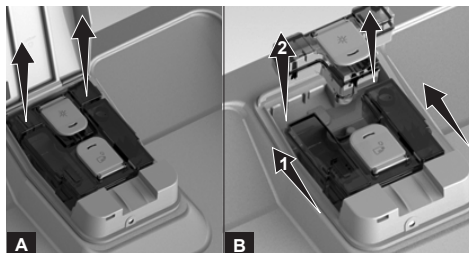
dobozokat, ürítse ki azokat, és tisztítsa meg folyóvíz alatt.

A folyékony/gél mosogatószer és öblítőszer doboz eltávolítása és beszerelése

Az öblítőszer és mosogatószer dobozainak eltávolításához nyomja meg a rendszer fedelét mindkét oldalon az 1-es számú nyilakkal jelzett módon, és emelje fel a 2-es számú nyíl irányába.



Emelje fel, és távolítsa el az öblítőszer dobozát (A).



Mozdítsa a mosogatószer dobozát (B) az (1) nyíl irányába, majd emelje fel az eltávolításhoz (2). A tisztítási vagy feltöltési eljárás végeztével kövesse a fenti lépéseket fordított sorrendben, hogy újra beszerelje a mosogatószer és öblítőszer dobozait.

TIPPEK FOLYÉKONY/ GÉL MOSOGATÓSZER HASZNÁLATÁHOZ

A program lejártá után ha a csészék, valamint a csészéaljak foltosak maradnak vagy a színük megváltozik, az az alábbi okokra vagy akár okok együttesére vezethető vissza;

- Számottevő ideig a csészében vagy csészéaljon hagyott makacs szennyeződések (pl.: tea, kávé)
- Rövid ideig tartó, alacsony hőmérsékletű program használata
- Áporodott vagy dohos mosogatószer használata
- Rossz minőségű mosogatószer használata
- Kemény víz öblítőszer használata nélkül
- Régi, megkarcolt edények (Ha felületi sérülések találhatók a csészéken, jóval nagyobb a valószínűsége, hogy mosogató után foltosak maradnak.)

Mosogatógépe mosási algoritmusát a jobb tisztítóhatásra optimalizáltuk. Ha ilyen típusú problémákkal szembesül mosogató során:

1. Ne hagyja sokáig mosatlanul a szennyes edényeket
2. Válasszon hosszabb időtartamú programokat, mint az Eco vagy az Intensive.
3. Ellenőrizze a mosogatószer minőségét és tárolási körülményeit
4. Ellenőrizze lakókörnyezete vízkeménységét és végezze el a szükséges változtatásokat.
5. Időnként tisztítsa meg a mosogatószer-adagolót (3 havonta), hogy eltüntesse a makacs és lerakódó szennyeződések belőle. A szennyeződések nem megfelelő adagolást okozhatnak.
6. Növelje az előírt mosogatószer mennyiségét a tisztítóhatás javítása érdekében.

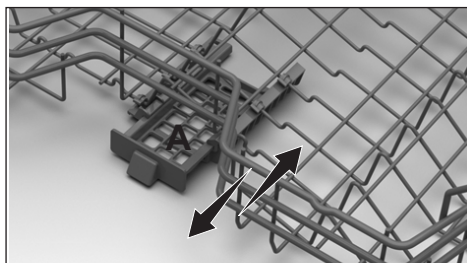
Por alakú mosogatószer

- i** A por alakú mosogatószer kiválasztott programhoz tartozó helyes mennyisége a „Programadatok és felhasználási értékek” táblázatban található.
- i** A por alakú mosogatószert teheti a mosogatógép fedelére vagy közvetlenül a gépbe.
- i** Por alakú mosogatószerek használatához menjen be a Beállítások menübe, hogy leiltsa az automatikus folyékony/gél mosogatószer-adagoló rendszert, és a mosogatógép-tabletta funkciót, ha van.
- i** A por alakú mosogatószereket előmosás nélküli programokkal kell használni. Lásd a „Programadatok és felhasználási értékek” táblázatot.
- i** Rövid, előmosás nélküli programok esetén használjon por alakú mosogatószert, mivel a mosogatógép-tabletták oldódási ideje függ a hőmérséklettől és az időtől.

Mosogatógép-tabletta

A mosogatógép-tabletták a tisztító hatáson kívül vízlágyító és / vagy öblítést segítő hatással is rendelkeznek. Néhány ilyen típusú mosogatószer speciális célú vegyi anyagokat, például üveg- vagy rozsdamentesacél-védőt is tartalmaz.

- i** A mosogatógép-tabletták csak bizonyos használati feltételek esetén adnak kielégítő eredményt. A mosogatógép legjobb teljesítménye mosogatószer, öblítőszer és vízlágyító só külön-külön történő alkalmazásával érhető el.



- i** Helyezze a mosogatógép-tablettát a mosogatógép felső kosarán található mosogatógép-tabletta dobozba (A).

A piacon szokásosan található mosogatógép-tabletta típusok:

- 2 az 1-ben:** Mosogatószert, öblítőszeret vagy vízlágyító só-t tartalmaznak
- 3 az 1-ben:** Mosogatószert, öblítőszeret és vízlágyító só-t tartalmaznak
- 4 az 1-ben:** A mosogatószeren, öblítőszeren és vízlágyító són kívül üvegvédőt is tartalmaznak
- 5 az 1-ben:** A mosogatószeren, öblítőszeren és vízlágyító són kívül üvegvédőt és rozsdamentesacél-védőt is tartalmaznak.

- i** Mosogatógép-tabletták használata esetén kövesse a gyártó csomagoláson feltüntetett utasításait.
- i** Mosogatógép-tabletta használata esetén, ha a mosogató program befejezését követően az edények nedvesek és/vagy vízkőfoltokat talál, különösen a poharakon, forduljon a mosogatószer gyártójához.

Ha mosogatógép-tablettáról por alakú mosogatószerre vált:

1. Győződjön meg róla, hogy a só- és öblítőszer-tartály tele van.
2. Állítsa a vízkeménységet a legnagyobb szintre, és indítsa el a gépet üresen.
3. Az üres mosási ciklus után nézze át újra a felhasználói kézikönyvet, és állítsa be ismét a vízkeménységi

szintet, hogy megfeleljen a vízszolgáltatásnak.

4. Végezze el az öblítőszerral kapcsolatos megfelelő beállításokat.

Mosogatógéppel nem mosogatható eszközök

- Soha ne tegyen cigarettahamuval, gyertyamaradékkal, polírozóval, festékkel, vegyszerrel stb. szennyezett edényeket a mosogatógépbe.
- Ne tegyen a mosogatógépbe fából vagy csontból készült nyéllal ellátott evőeszközt, ragasztott, illetve nem hőálló darabokat, valamint rézzel bevont és ózozott tárolókat.

i A porcelánokat díszítő festések, illetve az alumíniumból és ezüstből készült eszközök a kézi mosáshoz hasonlóan a gépi mosás során is elszíneződhetnek vagy kifakulhatnak. Néhány fajta finom- és kristályüveg idővel mattá válhat. Étkészlet vásárlása esetén fokozottan javasoljuk annak ellenőrzését, hogy az alkalmas-e gépben történő mosogatóra.

Edények behelyezése a mosogatógépbe

A mosogatógépe kapacitásától függően csak akkor tudja mosogatógépét energiafogyasztás, mosogatósi és szárítási teljesítmény szempontjából optimálisan használni, ha az edényeket rendezetten helyezi a mosogatógépbe.

- Törölje le a darabos ételmaradékot (csontokat, magokat, stb.) az edényekről, mielőtt azokat a mosogatógépbe helyezné.
- A vékony, keskeny darabokat lehetőség szerint a kosarak középső részébe helyezze.
- Az erősen szennyezett és nagyobb edényeket az alsó, míg a kisebb,

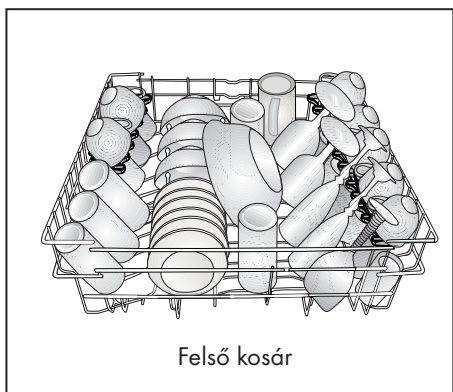
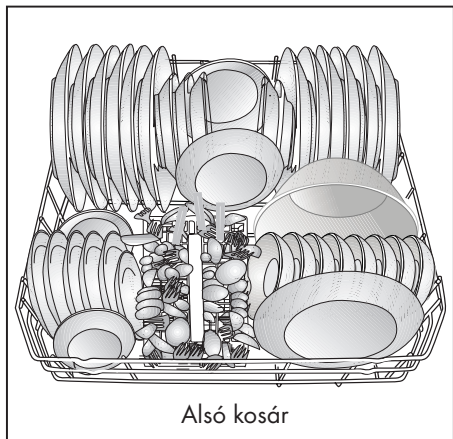
finomabb és könnyű darabokat a felső kosárba helyezze.

- Az üreges edényeket, például kelyheket, poharakat és serpenyőket fejjel lefelé helyezze a mosogatógépbe. Ezáltal megakadályozható a víz felgyülemzése a vájatokban.

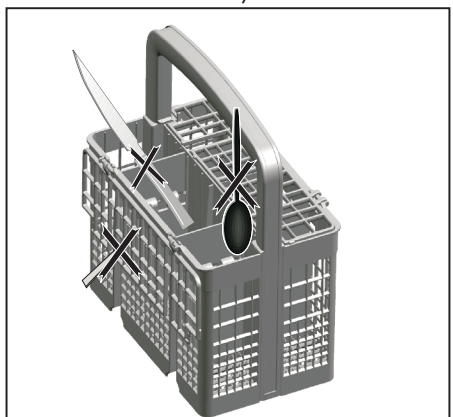
! Az esetleges sérülések elkerülése érdekében az éles és hegyes eszközöket (pl. szervizvilla, kenyérvágókés, stb.) fejjel lefelé helyezze a gépbe úgy, hogy azok hegyes vége lefelé nézzen, vagy fektesse azokat vízszintesen az edénykosárba.

Először az alsó kosárban lévő edényeket vegye ki és csak utána a felső kosárban lévőket.

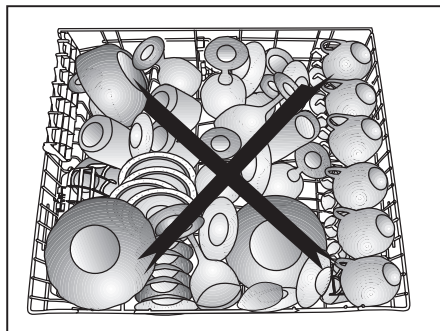
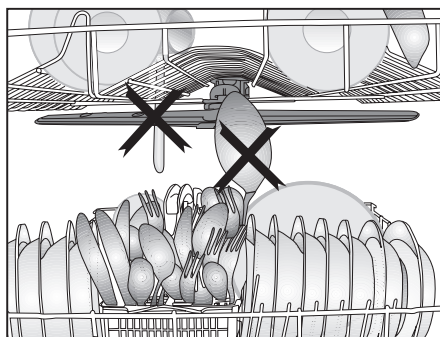
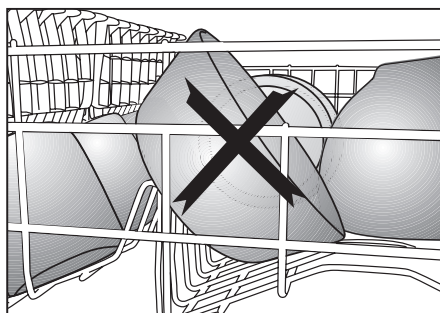
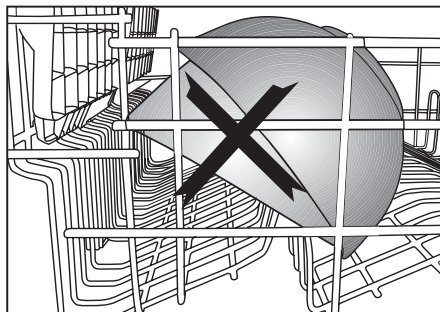
Példák a kosár elhelyezésére



Rossz elhelyezések



Rossz elhelyezések

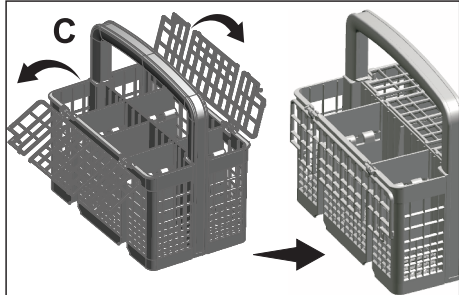
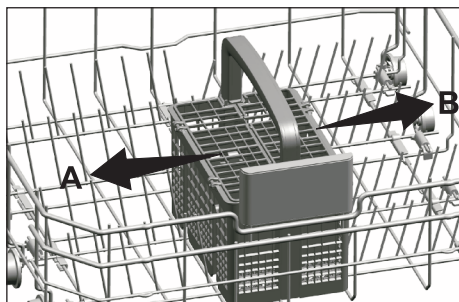


Evőeszközkosár

(modelltől függ)

Az evőeszköz kosár a kések, villák, kanalak stb. hatékonyabb módon történő mosogatására szolgál.

Mivel az evőeszközkosár mozgatható (A, B), több helyet biztosíthat edényei alsó kosárba történő berakásához és helyet szabadíthat fel a különböző méretű edények számára.

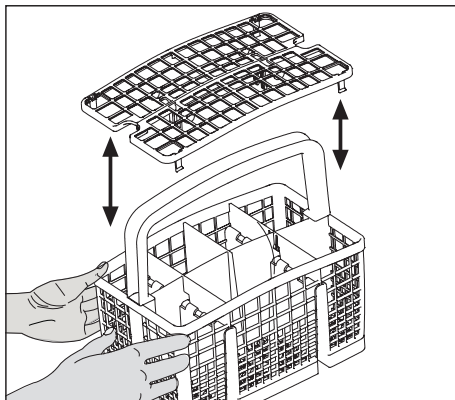
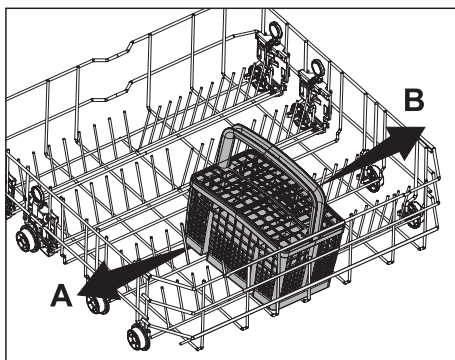


Evőeszközkosár

(modelltől függ)

Az evőeszköz kosár a kések, villák, kanalak stb. hatékonyabb módon történő mosogatására szolgál.

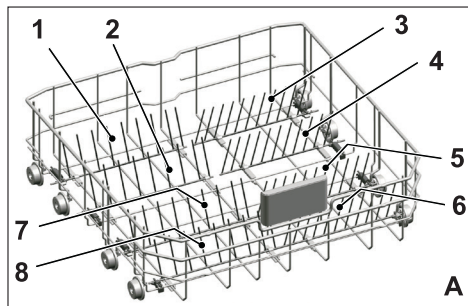
Mivel az evőeszközkosár mozgatható (A, B), több helyet biztosíthat edényei alsó kosárba történő berakásához és helyet szabadíthat fel a különböző méretű edények számára.



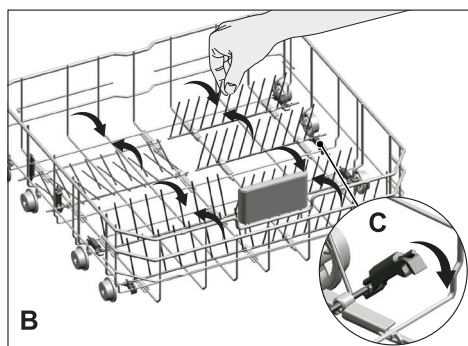
Összehajtható alsó kosárvillák

(modelltől függ)

A hatrészes összehajtható villa (A) a gép alsó kosarában lehetővé teszi a nagyobb darabok, például serpenyők, kelyhek stb. könnyed behelyezését. Az egyes villák illetve az összes villa összehajtásával nagyobb terület szabadítható fel.



Az összehajtható villák vízszintes helyzetbe történő helyezéséhez fogja meg a villákat a középső helyzetben és nyomja azokat a nyílak (B) irányába. Függőleges helyzetbe történő helyezéshez csak emelje meg a villákat. Az összehajtható villák ismét bekattannak a reteszbe.

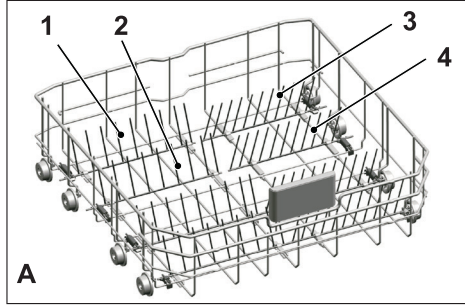


i Ha a villákat a végüknél fogva helyezi függőleges helyzetbe, akkor azok elgörbülhetnek. Ezért a közepén lévő villák vízszintes vagy függőleges helyzetbe történő emeléséhez azokat a törzsüknél tartva a nyíl irányába kell nyomni.

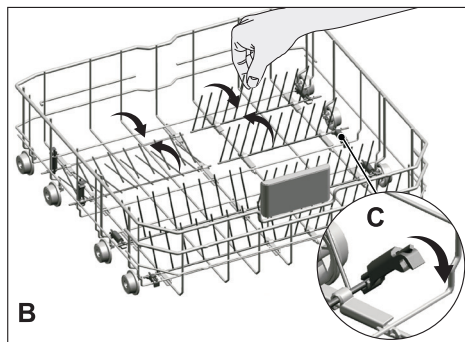
Összehajtható alsó kosárvillák

(modelltől függ)

A hatrészes összehajtható villa (A) a gép alsó kosarában lehetővé teszi a nagyobb darabok, például serpenyők, kelyhek stb. könnyed behelyezését. Az egyes villák illetve az összes villa összehajtásával nagyobb terület szabadítható fel.



Az összehajtható villák vízszintes helyzetbe történő helyezéséhez fogja meg a villákat a középső helyzetben és nyomja azokat a nyílak (B) irányába. Függőleges helyzetbe történő helyezéshez csak emelje meg a villákat. Az összehajtható villák ismét bekattannak a reteszbe.



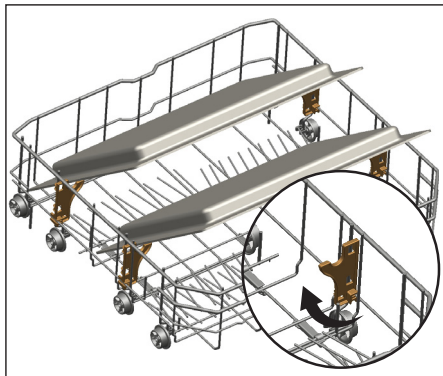
i Ha a villákat a végüknél fogva helyezi függőleges helyzetbe, akkor azok elgörbülhetnek. Ezért a közepén lévő villák vízszintes vagy függőleges helyzetbe történő emeléséhez azokat a törzsüknél tartva a nyíl irányába kell nyomni.

Tepsimosó rácsok

(modelltől függ)

A tepsik alsó kosárban történő elmosásához használja a rácsokat.

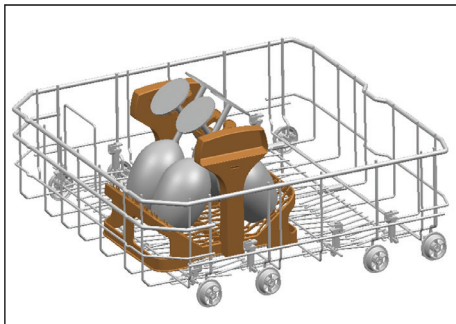
A megfelelő program és funkció kiválasztásához lásd a Kiegészítő funkciók fejezetet.



SoftTouch tartozék

(modelltől függ)

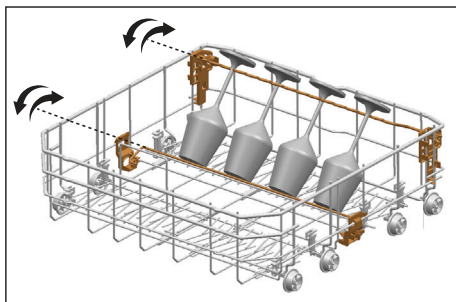
A gép alsó kosarában található SoftTouch Accessory segítségével a törékeny poharakat biztonságosan lehet elmosogatni.



Lower Basket Glass Holder

(modelltől függ)

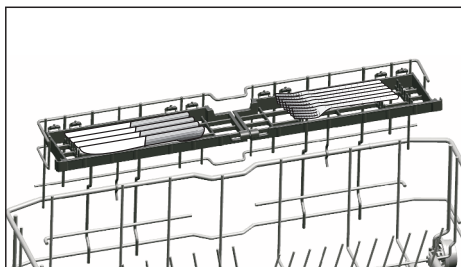
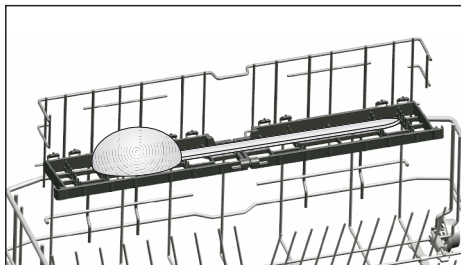
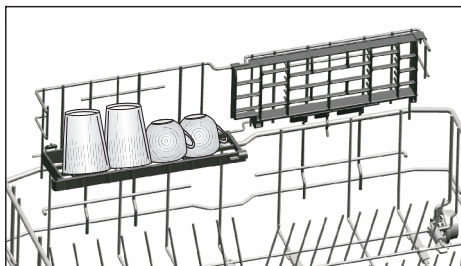
A gép alsó kosarában található Lower Basket Glass Holder segítségével a nagyméretű és magas poharakat biztonságosan lehet elmosogatni.



Alsó többcélú kosár/ magasságállítható szervizkeret

(modelltől függ)

Ez a gép alsó kosárban elhelyezkedő tartozék lehetővé teszi az olyan dolgok mosását, mint például extra poharak, hosszú merőkanalak vagy kenyérfékek

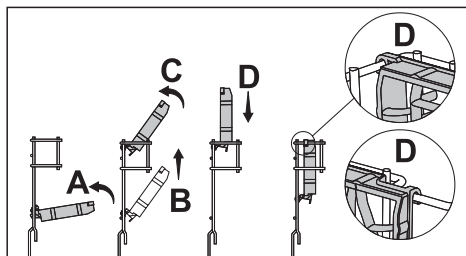


i A keretet igény szerint alsó vagy felső állásba mozgathatva használhatja, vagy lezárhatja, hogy szélesebb hely álljon rendelkezésre az alsó kosárban.

i Ügyeljen arra, hogy a mosogatókar ne érjen a rácsra helyezett edényekhez.

A keretek lezárása:

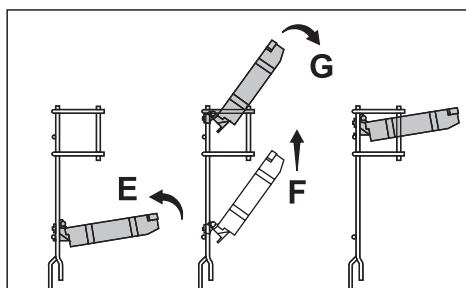
1. Hajtsa össze a keretet (A).
2. Csúsztassa felfelé a keretet (B).
3. Helyezze a keretet függőleges helyzetbe (C).
4. Csúsztassa a keretet lefelé és rögzítse azt a fűlekkel (D).



i A keret felnyitása a fenti műveletek fordított sorrendben történő végrehajtásával lehetséges.

A keretek magasságállítása:

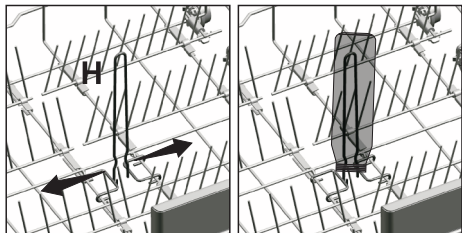
1. Hajtsa össze a keretet (E).
2. Csúsztassa felfelé a keretet (F).
3. Nyissa ki a keretet a kívánt szinten (G).



Alsó kosár üvegrács

(modelltől függ)

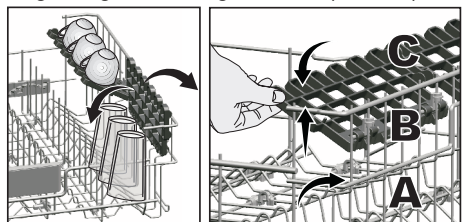
Az üvegrács hosszú, széles szájú üvegáru könnyebb mosogatására szolgál. Két oldaláról kihúzva kivetheti az üvegrácsot a kosárból, ha azt nem kívánja használni.



Felső kosár magasságállítható rácsok

(modelltől függ)

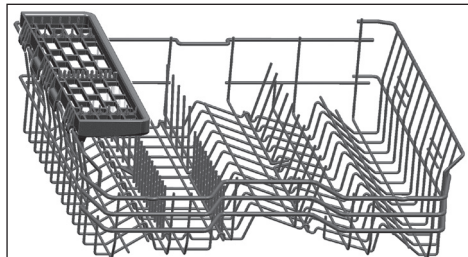
A gép felső kosarában lévő magasságállítható rácsok alsó és felső részének használatához csúsztassa azokat lefelé vagy felfelé a poharak, csészék stb. magasságának megfelelően. (A, B, C).



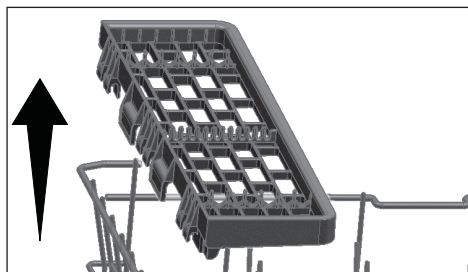
Felső kosár többcélú üzemállványa

(modelltől függ)

Ez a tartozék a felső a gép kosarán helyezkedik el és segítségével könnyen tisztíthatók olyan tárgyak, mint például nagyon hosszú merőkanalak vagy kenyérvágó kések.



Ha nem akarja használni az eltávolításhoz emelje fel a felső kosár többcélú üzemállványát.



Ha megint használni akarja a felső kosár többcélú üzemállványát könnyen hozzákapcsolhatja a felső kosár oldalsó részéhez.

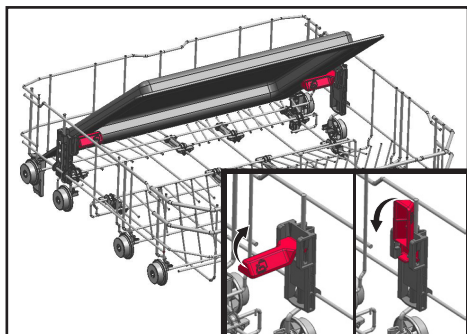


Tálca mosogatás támogatás

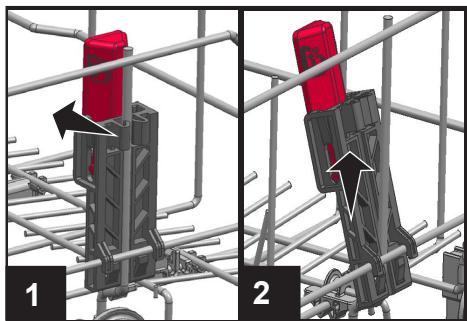
Ha az alsó kosáron szeretne lemosni egy tálcat, használhatja a tálca mosogatás támogatást.

A megfelelő program és funkció kiválasztásához olvassa el a További funkciók részt.

Ha nem az edények elhelyezésének megkönnyítésére használják, akkor ezt a részt behajthatja.



Szükség esetén az alkatrészt eltávolíthatja az 1. és 2. ábra szerint.

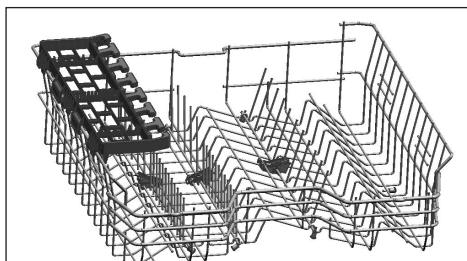


i A tálca mosószerkezeteit az 1. és 2. ábrán látható módon el kell távolítani az előírásoknak megfelelő teljesítményellenőrzési vizsgálatokhoz.

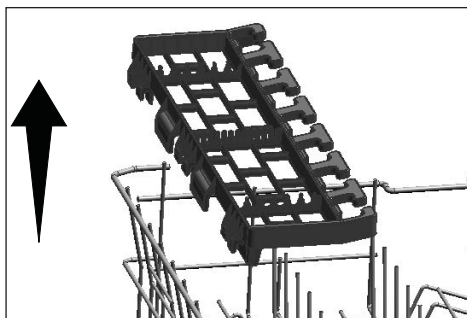
Felső kosár többfunkciós evőeszköz állvány

(modelltől függ)

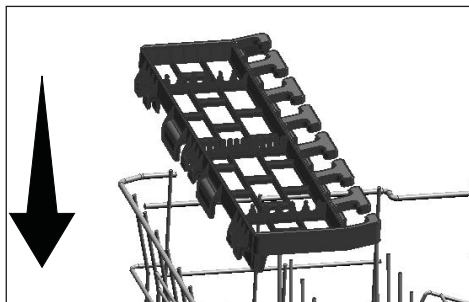
A készülék felső kosarában található felső kosár többfunkciós evőeszköz állványnak köszönhetően könnyen betöltheti és lemoshatja a hosszú szerviz- és konyhai eszközöket. A tartozék elülső oldalán kapható borospohár-rögzítő rekeszek lehetővé teszik a megfelelő méretű talpas poharak könnyebb elhelyezését a felső kosárban.



Ha nem akarja használni, akkor a felső kosár többfunkciós evőeszköz állványát felfelé emelve távolíthatja el.



A felső kosár többfunkciós evőeszköz állvány az ismételt használat érdekében újra visszahelyezhető a felső kosár oldalára.



A felső kosár magasságának beállítása

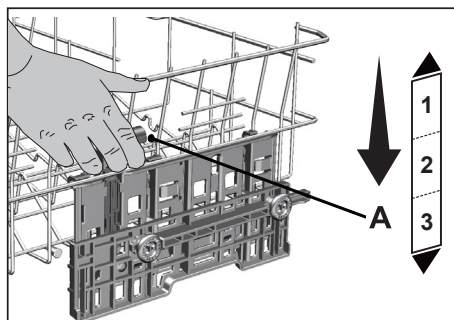
(modelltől függ)

A felső kosár magasságállító mechanizmusa úgy került kialakításra, hogy a gép felső és alsó részében széles terek legyenek kialakíthatók a kosár felfelé vagy lefelé történő állításával, függetlenül attól, hogy a kosár tele van vagy üres. Ennek a mechanizmusnak köszönhetően a kosarat három különböző pozícióba állíthatja, nevezetesen az alsó, középső és felső állásba.

A kosár leeresztéséhez hajtsa végre a következőket, ha az a legfelső pozícióban van;

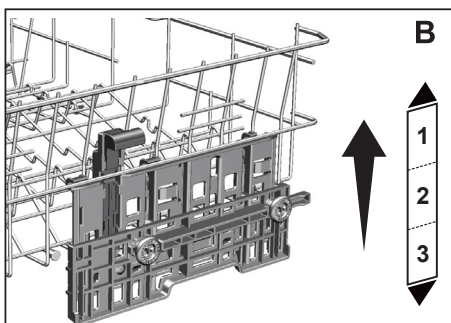
1. Fogja meg a felső kosár rácsait és emelje fel a mechanizmus fogantyúját, ahogy az az ábrán is látható (A).
2. Engedje le a kosarat a következő pozícióba.
3. Engedje el a kosarat, amikor a következő pozícióban rögzül.

Ismételje meg ezt a műveletet, ha a magasság nem megfelelő.



1. A kosár felemeléséhez fogja meg a kosár rácsait és húzza a kosarat felfelé két kézzel, miközben a kosár a legalsó pozícióban van (B)
2. Engedje el a kosarat, amikor a következő magasabb pozícióban rögzül, a bal és jobb oldali szerkezetekből egy „kattanó” hangot hallhat.

Ismételje meg ezt a műveletet, ha a magasság nem megfelelő.



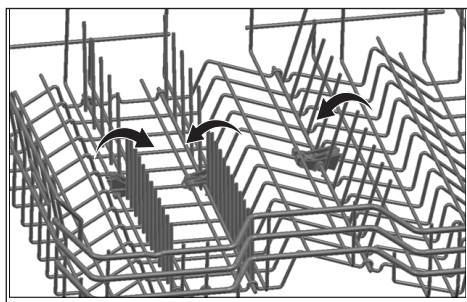
- i** Előfordulhat, hogy a mechanizmus nem működik megfelelően, ha a felső kosár túl van terelve, vagy ha a súly nem egyenletesen van elosztva. Nagyobb terhelés esetén leeshet a kívánt szint alá.
- i** Győződjön meg róla, hogy a bal és jobb oldalon található mechanizmusok megfelelően vannak beállítva.

Összecsukható felső kosár rács

(modelltől függ)

Ha az edényekhez nagyobb helyre van szüksége a berendezés felső kosarában használhat összecsukható rácsot.

Fogja meg középen az összecsukható rácsot és nyomja az ábrán látható nyíl irányába, hogy a rácsot vízszintes helyzetbe mozgassa. Helyezze a nagyobb edényeket az így nyert területre. Függőleges helyzetbe történő mozgathatáshoz csak emelje meg a rácsot.



i A rács vízszintes helyzetbe való mozgathatásánál, ha a csúcsánál fogva tartja elhajolhat. Ezért vízszintes vagy függőleges helyzetbe való mozgathatáshoz tartsa a rácsot a száránál fogva.

Magasság állítása üres kosárral

(modelltől függ)

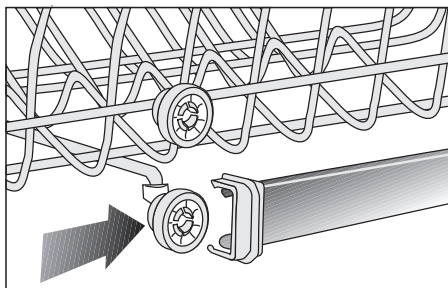
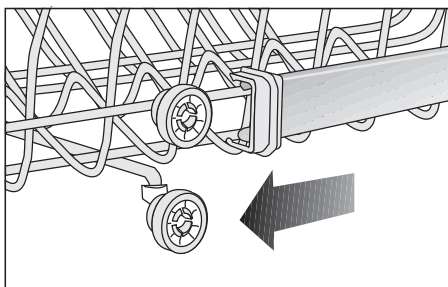
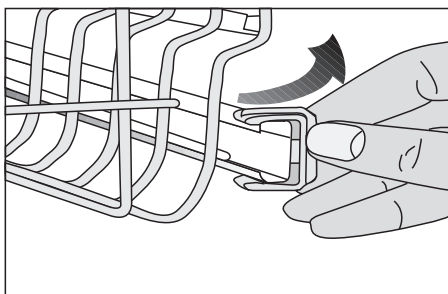
Ebben a modellben a felső kosár magasságállítását a két eltérő magasságba szerelt kerék használatával lehetséges.

Oljda ki a reteszeket a felső kosár jobb és bal sínjén kifelé történő nyomással.

Húza ki teljesen a kosarat.

Helyezze vissza a kosarat a sínre, a kívánt magasságba.

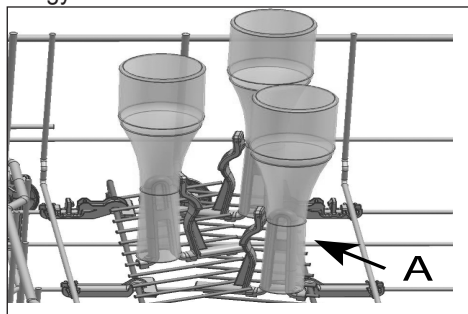
Nyomja vissza a reteszeket a megfelelő pozícióba.



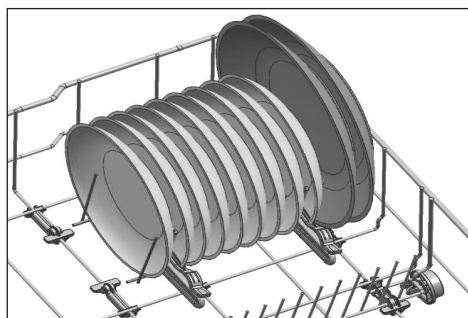
Üveg- és edénytartó az alsó kosárban

(modelltől függ)

Az alsó kosáron található üveg- és edénytartót (A) szűk nyílással és nagyobb magassággal rendelkező, szennyezett konyhai eszközök mosáshoz tervezték.. Azt követően, hogy a lehajtható rácsokat vízszintes helyzetbe állította, behelyezheti az üvegeket az üvegtartóba. Rögzítse az üvegeket az üvegrögzítő- csipeszekkel, ahogy az ábrán is látható.



Ha a lehajtható rácsokat függőleges állásba állítja, az edényeket a tartó eltávolítása nélkül is moshatja.

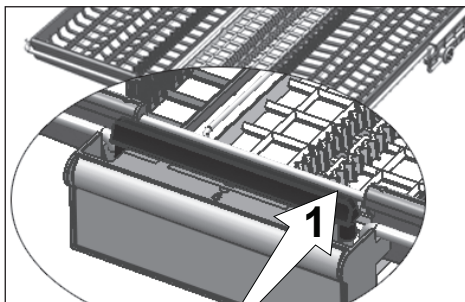
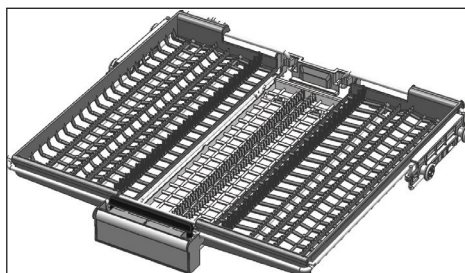


i A rácsok vízszintes pozícióba állításakor azok elhajolhatnak, ha a végüknél fogja meg őket. Javasolt a rácsokat úgy függőleges vagy vízszintes pozícióba állítani, hogy az aljuknál fogja meg őket.

Felső evőeszköz kosár

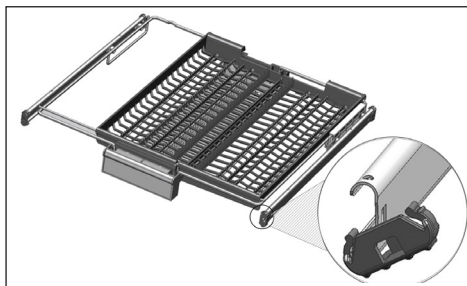
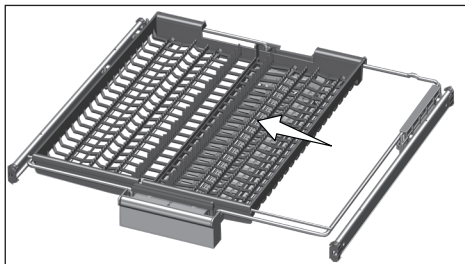
(modelltől függ)

A felső evőeszköz kosár lehetővé teszi a az evőeszközök, például kanalak, villák, stb. mosását a kosár elválasztói közé helyezve.



A részleges mozgatás funkcióval rendelkező modellek esetében a fogantyún található elem (1) lenyomásával a középső tálca az alsó pozícióba kerül és a rendszer kioldódik. Így a jobb és bal oldali tálcák mozgathatóak.

Az oldalsó tálcák által felszabadított tér lehetővé teszi hosszú tárgyak behelyezését a felső kosárba.

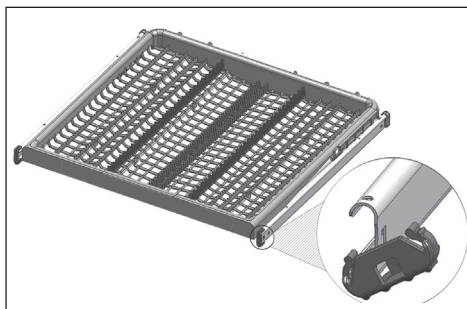


Ha a középső tálca az alsó pozícióban van behelyezhet a tálcára hosszú/magas tárgyakat, mint például kávéscsészéket, mérőkanalakat, stb. Ha az oldalsó tálcák a két oldalfalhoz vannak támasztva a fogantyút fel lehet húzni, hogy a középső tálca felemelkedjen és a rendszer lezáruljon.

Felső evőeszköz kosár

(modelltől függ)

A felső evőeszköz kosár lehetővé teszi a az evőeszközök, például kanalak, villák, stb. mosását a kosár elválasztói közé helyezve.



6-A termék működtetése

! Elsőként olvassa el a „Biztonsági utasítások” fejezetet!

i Először a „Gyors útmutató” című fejezetet olvassa el!

24.

Be/Ki billentyű

A Be/Ki billentyű megnyomásakor a kijelző fényei kigyulladnak a képernyőn a BE pozícióban. A fények kialszanak a KI pozícióban.

Programválasztó / Programmegszakító billentyű

Válassza ki a kívánt programot a programválasztó billentyűk segítségével, és nyomja meg a gombot.

A futó program megszakításához nyissa ki a gép ajtaját, majd nyomja meg és tartsa nyomva a Program Start / Szünet / Megszakítás billentyűt 3 másodpercig.

A 3 - 2 - 1 visszaszámlálás után 0:01 jelenik meg, csukja be a termék ajtaját, és várja meg, hogy a leeresztési folyamat befejeződjön. A leeresztés 2 percet vesz igénybe, és a gép hangos figyelmeztetést ad, amikor kész.

Funkcióbillentyűk

Ha a programválasztás vagy időkésleltetés kiválasztás során megnyomja bármelyik funkcióbillentyűt, egy megerősítő billentyűjelzés hallatszik, ha a kiválasztott program támogatja a releváns funkciót. A funkció akkor tekinthető kiválasztottnak, ha a kiválasztott funkció kijelzője kigyullad. A kiválasztott funkció megszakításához tartsa nyomva a funkcióbillentyűt, amíg a funkció kijelzője eltűnik.

A gép előkészítése

1. Nyissa ki a mosogatógép ajtaját.

2. Helyezze el az edényeket a felhasználói kézikönyvben szereplő utasításoknak megfelelően.
3. Győződjön meg róla, hogy a felső és alsó forgólapát szabadon forog.
4. Tegyen megfelelő mennyiségű mosogatószeret a mosogatószer-adagolóba.

Programválasztás

1. Nyomja meg a Be/Ki gombot a gép bekapcsolásához.
2. Ellenőrizze a só és öblítőszer kijelzőket, és szükség esetén adjon hozzá sót és/vagy öblítőszert.
3. Nézze meg a „Programok adatai és átlagos fogyasztási értékek” táblázatot, és állapítsa meg, melyik mosási program alkalmas az Ön edényeire.
4. A kiválasztott program elindul, amikor a gép ajtaját becsukja.

Kiegészítő funkciók

A mosogatógép programjait úgy tervezték meg, hogy figyelemmel a szennyeződés típusára és mértékére, valamint az elmosogatandó edényekre a legjobb tisztítási hatásfokot éri el.

Kiegészítő funkciók segítségével időt, vizet és energiát lehet megtakarítani.

i A kiegészítő funkciók a program időtartamát megváltoztathatják.

i Bizonyos kiegészítő funkciók nem használhatók együtt.

i A kiegészítő funkciók nem alkalmazhatók minden mosogatási programban. A kiegészítő funkció kijelzője nem aktiválódik, ha a választott mosogatási programmal a funkció nem kompatibilis.

Hygiene Intense funkció

(modelltől függően)

Úgy tervezték, hogy ha az edények mosogatására nagyobb higiénia szükséges. Ez a funkció növeli a mosogatási és öblítési hőmérsékletet a kiválasztott ciklusban, és meghosszabbítja a ciklus ezen lépéseinek időtartamát. Ezenkívül egy további öblítési ciklust végez az edények mosogatása és öblítése érdekében, nagyobb higiéniaival.

Féltöltés funkció

(modelltől függ)

Ezt a funkciót lehet használni, ha a gép nincs teljesen megtöltve.

1. Pakolja meg a gépet tetszése szerint edényekkel.
2. Kapcsolja be a gépet a Be- és kikapcsoló gomb segítségével.
3. Válassza ki a programot, és nyomja meg a féltöltés gombot. A funkcióválasztó kijelzőn a féltöltés jelzője világít.
4. Csukja be a gép ajtaját, a program elindul.

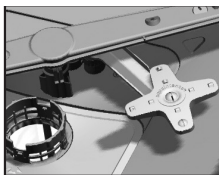
i A féltöltés funkcióval vizet és energiát lehet megtakarítani, az edényeket a gép alsó és felső kosarában kell elhelyezni.

AquaActive Funkció

(modelltől függ)

Ebben a funkcióban az alsó mosogatókar nagyobb erővel és nagyobb sebességgel működik, így a serpenyőkről és tepsikről a makacs szennyeződések és rászáradt ételmaradékok eltávolítása nagyobb hatékonysággal történik.

AqualIntense Funkció



(modelltől függ)

Az AqualIntense mosogatókar az alsó mosogatókar alatt helyezkedik el, az alsó kosár jobb

oldalán elhelyezett, erősen szennyezett edények tisztára mosását szolgálja. Jobb hatásfokot lehet elérni, ha a legszennyezettebb edényeket a jobb oldalon helyezi el.

i Ne próbálja eltávolítani az AqualIntense mosogatókart!

Fast+ Funkció

(modelltől függ)

Ez a funkció magasabb nyomáson történő mosással csökkenti a mosási időt, valamint a felhasznált víz mennyiségét.

SteamGloss funkció

(modelltől függ)

Ez a funkció hatékonyabb szárítást tesz lehetővé.

TrayWash funkció

(modelltől függ)

Válassza Intenzív 70 ° C programot és nyomja meg a funkciógombot futtatni ezt a funkciót.

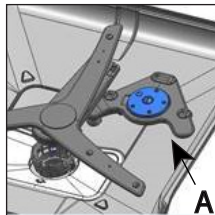
Super Rinse Funkció

(modelltől függ)

Ha a mosogatószer nem oldódik fel megfelelően – ez függ a mosogatószer típusától –, az így keletkező foltokat az edényekről eltávolítja, és az öblítés optimális lesz.

Deep Wash funkció

(modelltől függ)



Az alsó tárcsa alatt található üveg/edénymosó tárcsa lehetővé teszi az erősen szennyezett üvegek és edények alaposabb mosását, amelyeket a

kiválasztott programnak megfelelően az alsó kosár jobb oldalán kell elhelyezni.

- i** Deep Wash Ne próbálja meg eltávolítani a tárcsát!
- i** A funkció kiválasztásával hosszabb lehet a programidő.
- i** Választása szerint a program használható edény vagy üvegmosó funkcióként.

A Beállítások menü funkciói

(modelltől függ)

A termék beállítási menüjében vannak olyan további funkciók, amelyek a modelltől függenek.

A funkciók eléréséhez nyomja meg és tartsa lenyomva a Menü gombot 3 másodpercig. A „<-“ és „->“ gombokkal lépkedhet a kívánt funkcióhoz vagy beállításhoz.

- i** Egyes modellek esetében a Menü gomb egyszeri megnyomásával beléphet a Beállítások menübe.

Használja a választógombot a kívánt funkció vagy beállítás megváltoztatásához, és kapcsolja ki a készüléket a beállítások elmentéséhez.

Almenü funkciók:

(modelltől függ)

SelfDry Funkció Ki/Be



Mosogatótabletta funkció Ki/Be



EverClean Funkció Ki/Be



IonGuard Funkció Ki/Be

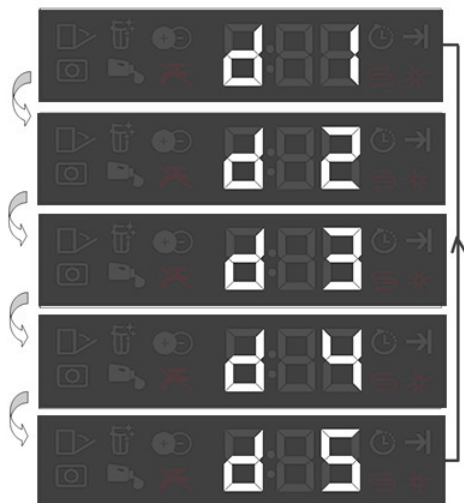


Automatikus folyékony/gél mosogatószer-
adagoló rendszer Ki/Be



Mosogatószer-használat beállítás:

1. szint az alapértelmezett értéknél 10 milliliterrel kevesebb
2. szint az alapértelmezett értéknél 5 milliliterrel kevesebb
3. szint Használja a program által meghatározott alapértelmezett folyékony mosószer mennyiségét.
4. szint az alapértelmezett értéknél 5 milliliterrel több
5. szint az alapértelmezett értéknél 10 milliliterrel több



IonGuardFunkció

(modelltől függ)

Az IonGuard funkció aktiválásához nyomja meg a vezérlőpanel IonGuard gombját. Amíg a funkció aktív, a rendszer bizonyos időközönként bekapcsol, és segít megakadályozni a kellemetlen szagok kialakulását. Ha a funkció be van kapcsolva, a gép kikapcsolt állapotában aktiválódik, ekkor az IonGuard jelzőfény a vezérlőpanelen villog, és a működő ventilátor hangja hallatszik; ez normális. Amíg ki nem kapcsolja a funkciót, a rendszer bizonyos időközönként automatikusan aktiválódik.

Padlóvilágítás

Figyelmeztető jelzés: a gép mosogat (modelltől függ)

A mosogatási folyamat közben a gép fényt vetít a padlóra. A mosogatás befejeztével a fény kialszik.

- i** A padlóvilágítás a mosogatási program elindulásával automatikusan bekapcsol, és a program végéig égve marad.
- i** A padlóvilágítást a felhasználó nem tudja kikapcsolni.

Belső világítás

(modelltől függ)

Néhány modell rendelkezik belső világítással; amikor az ajtó nyitva van, a lámpa megvilágítja a gép belsejét.

1. A gép bekapcsolása után nyomja meg a Beállítások menü gombot 3 másodpercig.
i Egyes modellek esetében a Menu gomb egyszeri megnyomásával beléphet a Beállítások menübe.
2. Nyomja meg a „<” és „>” gombot kijelzőn lévő az „L:” pozícióba történő lépéshez. A kívánt pozíciót a Kiválasztás gombbal állítsa be A beltéri világítás "L:0" pozícióban ki, "L:1" pozícióban pedig be van kapcsolva.
3. A módosítás elmentéséhez kapcsolja ki a gépet a Be/Ki gomb segítségével.

SelfDry

(Modelltől függően)

A gépen az „ SelfDry” funkciónak köszönhetően javul a szárítás hatékonysága és az energiatakarékosság. Két lehetőség van, nevezetesen: „KI” és „BE”.

Használhatja az almenü beállításokat az SelfDry” beállítások megváltoztatásához. Amikor aktiválja ezt a funkciót, a mosóciklus végén automatikusan kinyílik a gép ajtaja.

i Az automatikus ajtó nyitás funkció az „ajtónyílások tengelyeinek” köszönhetően a mosási ciklus végén nyitja meg az ajtókat. Ez a folyamat kb. 2 percig tart. Ne erőltesse az ajtó bezárását, ha az áramellátás megszakad, miközben a tengelyek elmozdultak. Fejezze be a működést és húzza be a tengelyeket, amikor az energiaellátás visszatér.

i Az SelfDry funkció megváltoztathatja a ciklusidőt.

Mosogatótabletta funkció

(modelltől függ)

A csapvíz keménységétől függően segíti a jobb szárítási teljesítmény elérését a többfunkciós, úgynevezett "all in one", például 2in1, 3in1, 4in1, 5in1 tisztítószerrel.

- i** Ha az előző mosási program során használta a tablettá funkció, az a következő kiválasztott programnál is aktív marad.
- i** A tablettás tisztítószer funkciók a program időtartamát megváltoztathatják.

Automatikus mosogatószer-adagoló funkció

Az automatikus mosogatószer-adagoló funkció automatikusan beállítja a folyékony/gél mosogatószer használatát a kiválasztott mosogatóprogramnak és az Ön beállításainak megfelelően.

i A funkció aktiválásához vagy deaktiválásához válassza a „Beállítások” menüben a „Funkciók” lehetőséget, és kövesse az automatikus folyékony/gél mosogatószer-adagoló funkcióra vonatkozó utasításokat.

Mosogató időzítés

Késleltetett indítás

Ha a lakóhelyén van kedvezményes villamosenergia-tarifa, a Késleltetett indítás funkcióval beállíthatja a mosogató idejét erre az időszakra.

A kiválasztott program indítását 24 óráig késleltetheti.

1. A mosogatóprogram és a kiegészítő funkciók kiválasztása után nyomja meg a Késleltetett indítás gombot.

2. Ha a késleltetett indítás gombot megnyomja, az információkijelző-sávon „0:30” jelenik meg, és a késleltetett indítás kijelző villogni kezd.
3. A kívánt időt a késleltetett indítás gomb megnyomásával állíthatja be. Az idő a gomb ismételt megnyomásával növelhető, az első 6 órában 30 percenként, majd ezt követően a 24. óráig 1-1 órával.
4. A késleltetett indítás beállítása után csukja be a gép ajtaját. Ha a késleltetésre beállított idő letelik, a program automatikusan elindul.

Beállítás megváltoztatása, amikor a Késleltetett indítás funkció aktiválva van

Amikor a Késleltetett indítás funkció aktiválva van, nem lehet sem a mosogatási programot, sem a kiegészítő funkciókat, sem a késleltetés időtartamát módosítani.

- i** Programfunkciót és kiegészítő funkciót a program elindulása után már nem lehet sem beállítani, sem módosítani

Késleltetett indítás törlése

Nyissa fel a termék ajtaját Tartsa lenyomva a Programkiválasztás / Programmegszakítás gombokat 3 másodpercig. A 3 - 2 - 1 visszaszámlálást követően 0:01 jelenik meg, zárja le a termék ajtaját és várjon a leeresztési folyamat végéig A leeresztés 2 percen belül végetér, a gép a művelet végét hangjelzéssel jelzi.

- i** A Késleltetett indítás törlését követően kiválaszthat és elindíthat egy új programot.
- i** A program elindulása után a késleltetett indítást már nem lehet beállítani.

A program elindítása

A program és a kiegészítő funkciók kiválasztás után csukja be a gép ajtaját, a program elindul.

- i** A gép a bejövő víz keménységétől függően a vizet lágyítja. A program időtartama a program futása közben is változhat attól függően, hogy milyen a gép környezetében a külső hőmérséklet, milyen a bejövő víz hőfoka, és mennyi edény van a gépben.
- i** A mosogatógép működése közben ne nyissa ki a gép ajtaját. Legyen óvatos, az ajtó kinyitásakor vízgőz csapódhat ki.
- i** Szünet módban a gép egy rövid ideig csendes, mindaddig, amíg a gépből és az edényekről a víz teljesen el nem távozik, és a vízlágyító tiszta nem lesz, ezután megkezdődik a szárítás.

A program törlése

Nyissa fel a termék ajtaját Tartsa lenyomva a Programkiválasztás / Programmegszakítás gombokat 3 másodpercig. A 3 - 2 - 1 visszaszámlálást követően 0:01 jelenik meg, zárja le a termék ajtaját és várjon a leeresztési folyamat végéig A leeresztés 2 percen belül végetér, a gép a művelet végét hangjelzéssel jelzi.

- i** A gépen és/vagy a gépben lévő edényeken nyomokban maradhat mosogatószer vagy öblítőszer, attól függően, hogy melyik fázisban törölte a programot.

Sójelző (S)

Ellenőrizze a sójelzőt, hogy elegendő mennyiségű lágyító só van-e a mosogatógépben. Ha sójelző a gép kijelzőjén megjelenik, a sótartályt újra kell tölteni sóval.

- i** A vízkeménység szintjének a beállítását megtalálja Vízlágyító rendszer c. fejezetben.

Öblítőszer jelző (☼)

Ellenőrizze az öblítőszer kijelzőjét, hogy elegendő mennyiségű öblítőszer van-e a mosogatógépben. Ha az öblítőszer a gép kijelzőjén megjelenik, a tartályt újra kell tölteni öblítőszerrel.

Öblítőszer adagolás beállítása

1. A gép bekapcsolása után nyomja meg a Menü billentyűt 3 másodpercig.

- i** Egyes modellek esetében a Menü gomb egyszeri megnyomásával beléphet a Beállítások menübe.
2. A <- és > billentyűk segítségével válassza ki a képernyőn azt, hogy „P:”.
 3. Állítsa be a megfelelő szintre a kiválasztó billentyű segítségével.
 4. A módosítás elmentéséhez kapcsolja ki a gépet a kikapcsoló gomb segítségével.

A P:0 pozícióban nincs öblítőszer adagolás.

A P:1 pozícióban 1 adag öblítőszer kerül adagolásra.

A P:2 pozícióban 2 adag öblítőszer kerül adagolásra.

A P:3 pozícióban 3 adag öblítőszer kerül adagolásra.

A P:4 pozícióban 4 adag öblítőszer kerül adagolásra.

Program vége

- i** Amikor a kiválasztott program befejeződik, egy hangjelzés figyelmeztet a gép kikapcsolására. A figyelmeztető hangjelzés bizonyos időközönként megszólal, majd idővel kikapcsol.

Amikor a mosogatási program lefutott, a programvége kijelző kigyullad.

1. Nyissa ki a gép ajtaját.
2. A gép kikapcsolásához nyomja meg Be- és kikapcsoló gombot.
3. Zárja el a csapot.
4. Húzza ki a készüléket a konnektorból.

- i** Ha a program befejeződött, vagy nem indult el, energiatakarékosági szempontok miatt a gép automatikusan kikapcsol

„Nincs víz!” figyelmeztetés

Ha a bejövő vizet vagy a vízcsapot elzárták, és ezért a gép nem tud vizet felvenni, a programkijelzőn a E:02 ikon fog villogni. Amíg ez a probléma fennáll, a mosogatási program szünetel, közben a gép rendszeresen ellenőrzi a vízbemenetet; amikor a probléma megszűnik, a E:02 ikon egy rövid idő múlva eltűnik, és a mosogatási program folytatódik.

Túlfolyás figyelmeztetés

Ha a gép túl sok vizet vesz fel, vagy ha valahol a víz szivárog, a gép ezt észleli, és a E:01 ikon a Programkijelzőn villogni kezd. Amíg a túlfolyás fennáll a biztonsági algoritmus aktív, és megpróbálja a vizet kiüríteni. Ha a túlfolyás megszűnik, és a biztonság helyreállt, a E:01 ikon eltűnik. Ha a E:01 ikon nem tűnik el, a hibát nem átmeneti zavar okozza. Ez esetben lépjen kapcsolatba a hivatalos szervizzel.

InnerClean

(modelltől függ)





Javasolt, hogy 1-2 havonta futtassa le ezt a programot a gép tisztítása és a megfelelő higiénia fenntartása érdekében.

A programot üres gépen futtassa.

A program hatékonyságának biztosításához használjon erre a célra szolgáló, különleges tisztítószereket.

- i** A Géptisztítás programot ne használja edények tisztítására. Mivel a program magas hőmérsékleten működik, kárt tehet az edényekben.

7-Karbantartás és tisztítás

-  Elsőként olvassa el a „Biztonsági utasítások” fejezetet!
-  Tisztítás előtt húzza ki a berendezést és zárja el a csapot.
-  Tisztításhoz ne használjon semmilyen csiszoló eszközt.
-  Annak érdekében, hogy a gép megfelelően működjön, hetente legalább egyszer tisztítsa ki a szűrőket és a mosogatókarokat.

A rendszeres időközönként történő tisztítás meghosszabbítja a berendezés élettartamát és csökkenti a gyakori problémákat.

A berendezés külső felületének tisztítása

FIGYELMEZTETÉS Gyengéden tisztítsa meg a berendezés külső felületét és az ajtó tömítéseit enyhe tisztítószerrel és nedves ruhával. A vezérlőpanelt csak nedves ruhával tisztítsa.

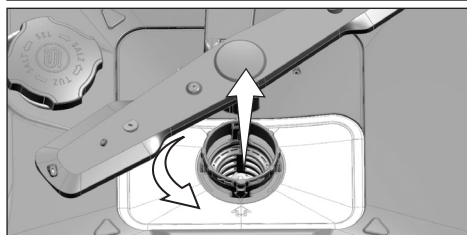
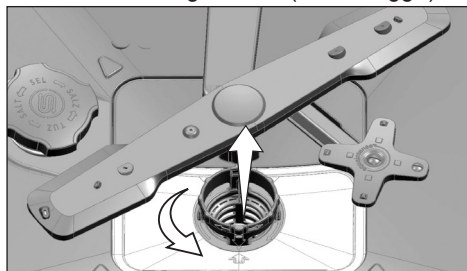
A gép belsejének tisztítása

- A gép belsejét úgy tisztíthatja, ha minden havonta mosogatószerrel vagy speciális gépi tisztítószerrel a lehető legmagasabb hőfokú programon működteti a gépet. Ez segít a gép belsejében lerakódó maradék és vízkő eltávolításában.
- Ha víz maradt a gépben engedje le a vizet az „Egy program leállítása” szakasz alatt leírt eljárások végrehajtásával. Ha a vizet nem lehet kiüríteni távolítsa el a szűrőket a „Szűrők tisztítása” szakaszban leírtak szerint és ellenőrizze, hogy van-e bármilyen lerakódott maradék, amely felhalmozódott a gép aljában, eltorlaszolva a víz útját. Szükség esetén tisztítsa ki.

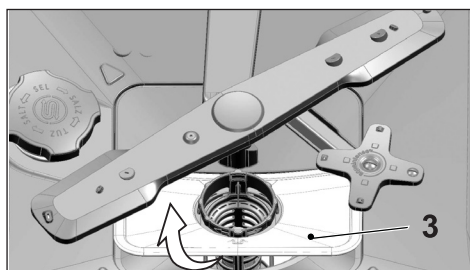
A szűrők tisztítása

A gép hatékony működése érdekében legalább hetente egyszer tisztítsa meg a szűrőket. Ellenőrizze, hogy nem maradt-e ételmaradék a szűrőkön. Ha a szűrőn ételmaradék található, vegye ki a szűrőt és tisztítsa meg azt folyóvízzel.

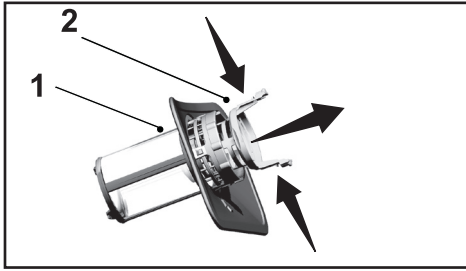
1. Forgassa el a mikroszűrő (1) és a durva szűrő (2) szerelvényt az óramutató járásával ellenkezően és húzza ki a foglalatból. (modellfüggő)



2. Húzza ki a fém/műanyag szűrőt (3) a foglalatból.



3. Nyomja meg befelé a két pöcköt a durva szűrőn és válassza le a durva szűrőt a szerelvényről.



4. Tisztítsa meg a három szűrőt folyóvíz alatt, kefe segítségével.
5. Helyezze el a fém/műanyag szűrőt.
6. Helyezze bele a durva szűrőt a mikroszűrőbe. Ügyeljen a megfelelő elhelyezkedésre. Fordítsa el a durvaszűrőt az óramutató járásával megegyező irányban, amíg „kattanó” hangot nem hall.

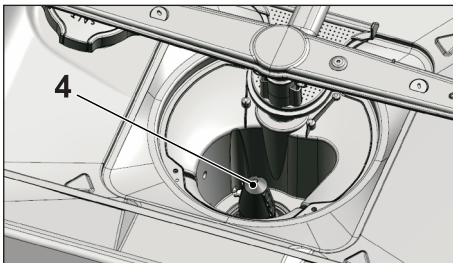
i Szűrő nélkül ne használja a mosogatógépet.

i A szűrők nem megfelelő elhelyezése csökkenti a mosogatás hatékonyságát.

Mikroszűrő tisztító mechanizmus (modellfüggő)

i Az ön berendezésében található mikrofilteres tisztítórendszernek köszönhetően a szűrő tisztítóereje 80%-kal növelhető.

i Ha a gép rendelkezik automatikus szűrőtisztító funkcióval, ne távolítsa el a mikroszűrőt (4) tisztítás céljából.

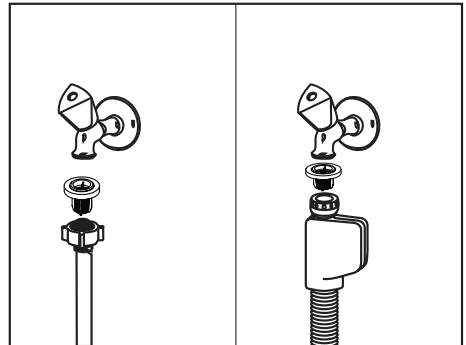


A tömlőszűrő tisztítása

A gép vezetékes hálózathoz vagy a saját vízrendszerből érkező szennyeződések (pl. homok, kosz, rozsda stb.) okozta károsodásai a vízellátó tömlőre csatlakoztatott szűrő segítségével megelőzhetőek. Rendszeresen ellenőrizze a szűrőt és a tömlőt, szükség esetén pedig tisztítsa meg.

1. Zárja el a csapot és távolítsa el a tömlőt.
2. A szűrő eltávolítását követően folyó vízben tisztítsa meg azt.
3. Helyezze vissza a megtisztított szűrőt a tömlőn lévő helyére.
4. Szerelje fel a tömlőt a csapra.

(modellfüggő)

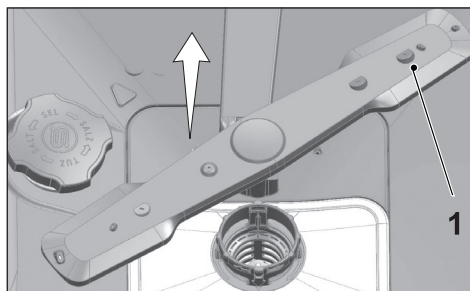


A mosogatókarok tisztítása

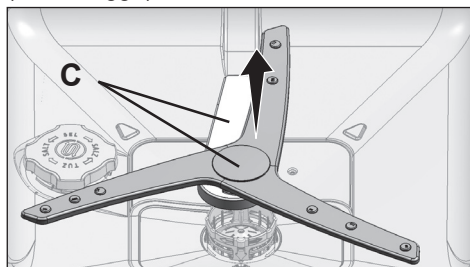
A gép hatékony működése érdekében legalább hetente egyszer tisztítsa meg a mosogatókarokat.

Alsó mosogatókar

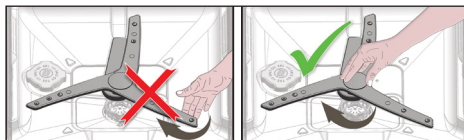
Ellenőrizze, hogy az alsó mosogatókaron (1) lévő lyukak nincsenek-e eltömődve. Ha el vannak tömődve, távolítsa el és tisztítsa meg a mosogatókart. Az eltávolításához húzza fel az alsó mosogatókart. (modellfüggő)



Ellenőrizze, hogy az alsó mosogatókaron lévő lyukak nincsenek-e eltömődve. Ha eltömődést észlel, távolítsa el, majd tisztítsa meg a mosogatókart. (modellfüggő)



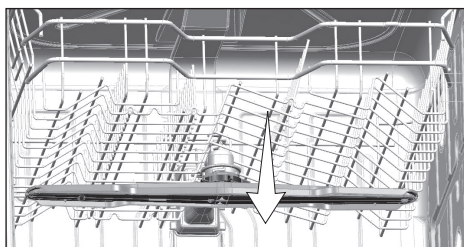
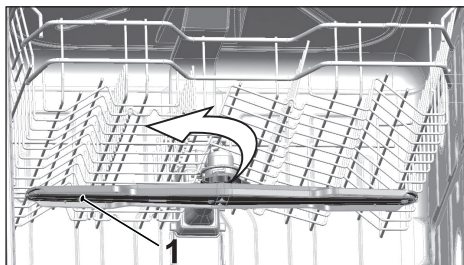
Az alsó mosogatókar-szerelvény eltávolításához és tisztításához fogja meg egy kézzel az ábrán (C) betűjellel jelölt pontokat, és húzza fel az eltávolításhoz. Tisztítás után kövesse ezeket a lépéseket fordított sorrendben a mosogatókar-szerelvény újbóli behelyezéséhez.



i Ne próbálja úgy forgatni a mosogatókart, hogy a végeit fogja. Ha a végénél fogva próbálja forgatni a mosogatókart, tönkremehet a kar belső hajtása.

Felső lapát

Ellenőrizze, hogy a felső mosogatókaron (1) lévő lyukak nincsenek-e eltömődve. Ha el vannak tömődve, távolítsa el és tisztítsa meg a mosogatókart. A mosogatókar eltávolításához forgassa balra a csavarját. A felső mosogatókar visszaszerelésékor ellenőrizze, hogy a csavar kellően meg van-e szorítva.



8-Hibaelhárítás

A gép nem indul.

- A hálózati kábel ki van húzva. >>> Ellenőrizze, hogy a hálózati kábel be van-e dugva.
- A biztosíték kiolvadt. >>> Ellenőrizze a házban lévő biztosítékokat.
- A vízellátás megszakadt. >>> Győződjön meg róla, hogy a vízellátó csap nyitva van-e.
- A gép ajtaja nyitva van. >>> Győződjön meg arról, hogy lezárta-e a gép ajtaját.
- A be/ki gomb nincs megnyomva. >>> Győződjön meg róla, hogy bekapcsolata-e a gépet a be/ki gomb használatával.

Az edények nem lesznek tiszták.

- Az edények nincsenek megfelelően a gépbe helyezve. >>> Az edényeket a felhasználói útmutatóban leírtak szerint helyezze be.
- A kiválasztott program nem megfelelő. >>> Válasszon egy nagyobb hőmérséklettel és ciklusidővel rendelkező programot.
- A mosogatókarok elakadnak. >>> A program indítása előtt forgassa meg kézzel az alsó és felső mosogatókarokat és ellenőrizze, hogy azok szabadon tudnak-e forogni.
- A mosogatókarokon lévő lyukak eltömődtek. >>> Az alsó és felső mosogatókar lyukai ételmaradék, például citrommag miatt eltömődhetnek. Tisztítsa meg rendszeresen a mosogatókarokat a „Tisztítás és karbantartás” részben leírtak szerint.
- A szűrők eltömődtek. >>> Ellenőrizze a szűrőrendszer tisztaságát. Tisztítsa meg rendszeresen a szűrőrendszert a „Tisztítás és karbantartás” részben leírtak szerint.
- A szűrők helytelenül vannak behelyezve. >>> Ellenőrizze a szűrőrendszert és győződjön meg róla, hogy az megfelelően van-e behelyezve.
- A kosarak túl vannak terhelve. >>> Ne terhelje a kosarakat azok kapacitásán felül.
- A mosogatószer nem megfelelő körülmények között van tárolva. >>> Por formátumú mosogatószer használata esetén ne tárolja a mosogatószert nedves helyen. Lehetőség szerint zárt helyen tartsa. A könnyebb tárolás érdekében tableta formátumú mosogatószer használatát javasoljuk.
- A mosogatószer nem elegendő. >>> Por formátumú mosogatószer használata esetén állítsa be a mosogatószer mennyiségét az edények koszosságától és/vagy a program igényeinek megfelelően. Az optimális eredmény érdekében tableta formátumú mosogatószer használatát javasoljuk.
- Az öblítő mennyisége nem elegendő. >>> Ellenőrizze az öblítő kijelzőjét és szükség esetén adjon hozzá öblítőt. Ha elegendő mennyiségű öblítő van a gépben, növelje az öblítő mennyiségének beállítását.
- A mosogatószer adagolójának fedele nyitva maradt. >>> Ügyeljen arra, hogy a mosogatószer fedele a mosogatószer hozzáadását követően le legyen zárva.

Az edények a mosogatás végére nem száradnak meg.

- Az edények nincsenek megfelelően a gépbe helyezve. >>> Az edényeket úgy helyezze be, hogy a víz ne gyűlhessen össze bennük.
- Az öblítő mennyisége nem elegendő. >>> Ellenőrizze az öblítő kijelzőjét és szükség esetén adjon hozzá öblítőt.. Ha elegendő mennyiségű öblítő van a gépben, növelje az öblítő mennyiségének beállítását.
- A gép a program vége után azonnal kielt rakodva. >>> Ne rakodja ki a gépet közvetlenül a mosogatás végét követően. Nyissa ki kicsit az ajtót és várjon egy keveset, hogy a bent lévő gőz eltávozhasson. Csak akkor rakodja ki az edényeket, ha azok kellően leültek ahhoz, hogy meg lehessen őket fogni. A kirakodást az alsó kosárral kezdje. Így megakadályozható, hogy a felső kosárban lévő edényeken lévő vízmaradék rácsepegjen az alsó kosárban lévő edényekre.
- A kiválasztott program nem megfelelő. >>> Mivel rövid idejű programoknál az öblítési hőmérséklet alacsony, ezért a szárítási teljesítmény szintén alacsony lesz. A nagyobb szárítási teljesítményhez válasszon hosszabb programot.
- A konyhai eszközök felületének minősége romlik. >>> A kívánt mosogatási teljesítmény nem érhető el rossz minőségű felülettel rendelkező konyhai eszközök esetében, az ilyen eszközök használata pedig higiéniai szempontból nem ajánlott. Ezenkívül a rossz minőségű felületen a víz sem tud megfelelően áramolni. Az ilyen konyhai eszközök gépben történő mosogatása nem javasolt.

i Teflonból készült konyhai eszközök esetén a szárazsággal kapcsolatos panaszok indokoltak. Ez a teflon felépítéséből adódik. Mivel a teflon és a víz felületi feszültsége eltérő, ezért vízcseppek maradhatnak a teflonfelületen.

Tea-, kávé- vagy rúzsoltok maradnak az edényeken.

- A kiválasztott program nem megfelelő. >>> Válasszon egy nagyobb hőmérséklettel és ciklusidővel rendelkező programot.
- A konyhai eszközök felületének minősége romlik. >>> A tea-és kávéoltok illetve egyéb szennyeződések nem biztos, hogy mosogatógép segítségével eltávolíthatók, ha azok a rossz minőségű felületre jutnak. A kívánt mosogatási teljesítmény nem érhető el rossz minőségű felülettel rendelkező konyhai eszközök esetében, az ilyen eszközök használata pedig higiéniai szempontból nem ajánlott. Az ilyen konyhai eszközök gépben történő mosogatása nem javasolt.
- A mosogatószer nem megfelelő körülmények között van tárolva. >>> Por formátumú mosogatószer használata esetén ne tárolja a mosogatószert nedves helyen. Lehetőség szerint zárt helyen tartsa. A könnyebb tárolás érdekében tableta formátumú mosogatószer használatát javasoljuk.

Vízköfoltok maradnak az edényeken, az üvegáruk pedig homályosak lesznek

- Az öblítő mennyisége nem elegendő. >>> Ellenőrizze az öblítő kijelzőjét és szükség esetén adjon hozzá öblítőt.. Ha elegendő mennyiségű öblítő van a gépben, növelje az öblítő mennyiségének beállítását.

- A víz keménységi beállítása alacsony vagy a só szintje nem elégséges. >>> Mérje meg megfelelően az ellátóvíz keménységét és ellenőrizze a vízkeménységi beállítást.
- Sószivárgás észlelhető. >>> Ügyeljen arra, hogy a só hozzáadásakor ne kerüljön só a betöltőnyílás köré. Ügyeljen arra, hogy a sótartály fedele a feltöltést követően megfelelően vissza legyen zárva. Futasson egy előmosási programot a gépbe ömlött só eltávolításához. Mivel a fedél alatt maradt sószemcsék az előmosás során feloldódnak, ezáltal pedig a fedél meglazulhat. a program végén ismét ellenőrizze ismét a fedelet.

Másik szag van a gépben.

- **i** Az új gépnek különleges szaga van. Ez néhány mosogatás után eltűnik.
- A szűrők eltömödtek. >>> Ellenőrizze a szűrőrendszer tisztaságát. Tisztítsa meg rendszeresen a szűrőrendszert a „Tisztítás és karbantartás” részben leírtak szerint.
- A koszos edények 2-3 napig a mosogatógépben maradnak. >>> Ha nem kívánja a mosogatógépet közvetlenül az edények behelyezését követően elindítani, távolítsa el az edényeken lévő ételmaradékot és két naponta futtasson előmosást mosogatószer használata nélkül. Ilyen esetben ne zárja be teljesen a gép ajtaját, nehogy kellemetlen szagok képződjenek a gépben. A kereskedelemben kapható szagtalanítók vagy mosogéptisztítók szintén használhatók.

Foltosodás, elszíneződés vagy a felület minőségének romlása az edényeken

- Sószivárgás észlelhető. >>> A só a fém felületek minőségének romlását és oxidációját okozhatja. Ügyeljen arra, hogy a só hozzáadásakor ne kerüljön só a betöltőnyílás köré. Ügyeljen arra, hogy a sótartály fedele a feltöltést követően megfelelően vissza legyen zárva. Futasson egy előmosási programot a gépbe ömlött só eltávolításához. Mivel a fedél alatt maradt sószemcsék az előmosás során feloldódnak, ezáltal pedig a fedél meglazulhat. a program végén ismét ellenőrizze ismét a fedelet.
- Az edényeken hosszú ideig sós ételmaradékok maradtak. >>> Ha az ilyen ételekkel szennyeződött ezüst konyhai eszközök sokáig vannak a gépben tárolva, a szennyeződést előmosás segítségével el kell távolítani vagy az edényeket azonnal el kell mosogatni.
- Az elektromos földelés nincs csatlakoztatva. >>>Ellenőrizze, hogy a gép csatlakoztatva van-e a földvezetékhez. Ellenkező esetben a berendezésben felgyűlő statikus elektromosság ívet húzhat a fém edények felületén, melyen ezáltal pórusok keletkezhetnek, a felület védőburkolata megsérülhet és elszíneződések keletkezhetnek.
- Intenzív tisztítószert, például fehérítőt használ. >>> A fém felületeken lévő védőréteg károsodhat és elveszítheti hatékonyságát, ha tisztítószerekkel, például fehérítővel érintkezik. Ne mossa az edényeket fehérítővel.
- A fém eszközöket, például késeket a rendeltetésszerűtől eltérő módon használják. >>> A kések peremén lévő védőréteg a rendeltetésszerűtől eltérő használat, például konzervnyitás esetén megsérülhet. A fémből készült konyhai eszközöket csak rendeltetésszerűen használja.

- Az ezüstáruk rossz minőségű rozsdamentes acélt tartalmaznak. >>> Az ilyen elemek korróziója elkerülhetetlen; ezeket ne mosogassa gépben.
- A mosogatógépben már korrodálódott konyhai eszközöket mosogatott. >>> A korrodált eszközökön lévő rozsdát átöröszölhet az egyéb rozsdamentes acélból készült eszközök felületére és ott is korróziót okozhat. Az ilyen eszközöket ne mosogassa gépben.

Mosogatószer marad az adagolóban.

- A mosogatószer-adagoló a mosogatószer hozzáadásakor nedves volt. >>> Ügyeljen arra, hogy az adagoló a mosogatószer hozzáadása előtt száraz legyen.
- A mosogatószer jóval a mosogatást megelőzően lett hozzáadva. >>> Ügyeljen arra, hogy a mosogatószert csak a mosogatás megkezdése előtt röviddel adja hozzá.
- A mosogatószer-adagoló fedele nem nyitható ki a mosogatás során. >>> Úgy rakodja be az edényeket, hogy azok ne akadályozzák a mosogatószer-adagoló kinyitását és azt, hogy a víz a mosogatókarból a gépbe jusson.
- A mosogatószer nem megfelelő körülmények között van tárolva. >>> Por formátumú mosogatószer használata esetén ne tárolja a mosogatószert nedves helyen. Lehetőség szerint zárt helyen tartsa. A könnyebb tárolás érdekében tablettá formátumú mosogatószer használatát javasoljuk.
- A mosogatókarokon lévő lyukak eltömődtek. >>> Az alsó és felső mosogatókar lyukai ételmaradék, például citrommag miatt eltömődhetnek. Tisztítsa meg rendszeresen a mosogatókarokat a „Tisztítás és karbantartás” részben leírtak szerint.

Az edényeken lévő díszítések és festések eltűnnek.

- **i** A díszített poharak és fényes porcelánok nem mosogathatók gépben. Az üveg- és porcelánáruk gyártói nem javasolják az ilyen konyhai eszközök gépben történő mosogatását.

Az edények karcosak.

- **i** Az alumíniumot tartalmazó vagy abból készült eszközök nem alkalmasak gépben történő mosogatóra.
- Sószivárgás észlelhető. >>> Ügyeljen arra, hogy a só hozzáadásakor ne kerüljön só a betöltőnyílás köré. A kiömlött só karcosodást okozhat. Ügyeljen arra, hogy a sótartály fedele a feltöltést követően megfelelően vissza legyen zárva. Futasson egy előmosási programot a gépbe ömlött só eltávolításához. Mivel a fedél alatt maradt sószemcsék az előmosás során feloldódnak, ezáltal pedig a fedél meglazulhat. A program végén ismét ellenőrizze ismét a fedelet.
- A víz keménységi beállítása alacsony vagy a só szintje nem elégséges. >>> Mérje meg megfelelően az ellátóvíz keménységét és ellenőrizze a vízkeménységi beállítást.
- Az edények nincsenek megfelelően a gépbe helyezve. >>> A poharak és üvegáruk kosárba történő berakodásakor ne a többi edénynek, hanem a kosárrács szélének vagy az üvegtámasztó rácsnak döntse azokat. A poharak mosogatás közbeni egymáshoz vagy egyéb edényekhez történő hozzáütődése a poharak töréséhez vagy karcosodásához vezethet.

Tejhez hasonlító zsírfolt marad a poharakon, amely kézzel sem távolítható el. A poharat a fény felé tartva kékes / szivárványos fény látható.

- Túl sok öblítő lett használva. >>>Csökkentse az öblítő mennyiségét. Öblítő hozzáadásakor törölje fel a kifolyt öblítőt.
- A légy víz miatt korrózió történt az üvegen. >>> Mérje meg megfelelően az ellátóvíz keménységét és ellenőrizze a vízkeménységi beállítást. Ha a vezetékes víz lágy (<5 dH), ne használjon sót. Válasszon magasabb hőmérsékleten (pl. 60-65°C) dolgozó programot. Használhatja a kereskedelemben kapható üvegvédő mosogatószereket is.

Hab képződik a gépben.

- Az edények kézzel, kézi mosogatószer használatával lettek elmosogatva, de a mosogatógépbe történő berakodás előtt nem lettek előöblítve. >>> A kézi mosogatószerek nem tartalmaznak habosodásgátlót. Nem szükséges kézzel elmosogatni az edényeket, mielőtt azokat a gépbe helyezné. Elegendő, hogy ha csapvíz, papírtörölő vagy villa segítségével eltávolítja az edényekről a durva szennyeződések.
- Hozzáadás közben öblítő került a gépbe. >>> Ügyeljen arra, hogy az öblítő hozzáadásakor ne folyjon öblítő a gépbe. A kifolyt öblítőt papírtörölő/rongy segítségével törölje fel.
- Az öblítőtartály fedele nyitva maradt. >>> Ügyeljen arra, hogy az öblítőtartály fedele az öblítő hozzáadását követően le legyen zárva.

A konyhai eszközök töröttek.

- Az edények nincsenek megfelelően a gépbe helyezve. >>> Az edényeket a felhasználói útmutatóban leírtak szerint helyezze be.
- A kosarak túl vannak terhelve. >>> Ne terhelje a kosarakat azok kapacitásán felül.

A program végén víz marad a gépben.

- A szűrők eltömődtek. >>> Ellenőrizze a szűrőrendszer tisztaságát. Tisztítsa meg rendszeresen a szűrőrendszert a „Tisztítás és karbantartás” részben leírtak szerint.
- A leeresztőtömlő meghajolt/eldugult. >>> Ellenőrizze a leeresztőtömlőt. Szükség esetén távolítsa el a leeresztőtömlőt, szüntesse meg a dugulást és helyezze vissza a tömlőt a használati utasításban jelzett módon.

- **i** Ha a probléma az utasítások betartása ellenére sem szűnik meg, lépjen kapcsolatba a kereskedővel vagy a felhatalmazott szervizvel. Soha ne próbálja saját maga megjavítani a nem működő berendezést.