



## **Bulaşık Makinesi**

**Kullanma Kılavuzu**



**6031 - 6031 S**



**Değerli Müşterimiz,  
Lütfen ürünü kullanmadan önce bu kılavuzu okuyun.**

Arçelik ürününü tercih ettiğiniz için teşekkür ederiz. Yüksek kalite ve teknoloji ile üretilmiş olan ürününüzün size en iyi verimi sunmasını istiyoruz. Bunun için, bu kılavuzun tamamını ve verilen diğer belgeleri ürünü kullanmadan önce dikkatle okuyun. Kullanma kılavuzunda belirtilen tüm bilgi ve uyarıları dikkate alın. Bu sayede kendinizi ve ürününüzü oluşabilecek tehlikelere karşı korumuş olursunuz. Kullanma kılavuzunu saklayın. Ürünü başka birisine vererseniz, kullanma kılavuzunu da birlikte verin.

Kullanma kılavuzu ve ambalajda şu semboller yer almaktadır:

 Ölüm veya yaralanmalarla sonuçlanabilecek tehlike.

**DUYURU** Ürün veya çevresiyle ilgili maddi hasarla sonuçlanabilecek tehlike

 Önemli bilgiler veya kullanımla ilgili faydalı ipuçları.

 Kullanma kılavuzunu okuyun.



Bu ürün, çevreye saygılı modern tesislerde doğaya zarar vermeden üretilmiştir.



AEEE Yönetmeliğine Uygundur.

PCB içermez

## İÇİNDEKİLER

### 1 GÜVENLİK TALIMATLARI 4

|  |   |
|--|---|
| Kullanım Amacı.....                                    | 4 |
| Çocuk, savunmasız kişi ve evcil hayvan güvenliği ..... | 4 |
| Taşıma Güvenliği .....                                 | 5 |
| Kurulum Güvenliği .....                                | 6 |
| Kullanım güvenliği .....                               | 7 |
| Bakım ve temizlik güvenliği .....                      | 8 |
| İç Aydınlatma .....                                    | 8 |

### 2 ÇEVRE TALIMATLARI 8

|  |   |
|--|---|
| AEED Yönetmeliğine Uyum ve Atık Ürünün Elden Çıkarılması ..... | 8 |
| Ambalaj bilgisi.....   | 8 |
| 2.3- Teknik özellikler .....                                   | 9 |

### 3 BULAŞIK MAKİNEZİ 10

|                        |    |
|------------------------|----|
| 3.1 Genel Görünüm..... | 10 |
|------------------------|----|

### 4 KURULUM 11

|                                     |    |
|-------------------------------------|----|
| 4.1- Kurulum için doğru yer .....   | 11 |
| 4.2- Su şebekesine bağlanması ..... | 11 |
| 4.3- Su giderine bağlanması.....    | 12 |
| 4.4- Ayakların ayarlanması.....     | 13 |
| 4.5- Elektrik bağlantısı .....      | 13 |

### 5 ÖN HAZIRLIK 13

|   |    |
|---|----|
| 5.1- Enerji tasarrufu için yapılması gerekenler.....            | 13 |
| 5.2- Su yumuşatma sistemi .....                                 | 13 |
| Su yumuşatma sisteminin ayarlanması ...                         | 13 |
| 5.3- Tuzun doldurulması .....                                   | 14 |
| 5.4- Deterjan.....  | 15 |
| Tablet deterjanlar .....  | 16 |
| 5.5- Parlaticı .....  | 17 |
| 5.6- Bulaşık makinesinde yıkanması uygun olmayan parçalar ..... | 17 |
| 5.7- Bulaşıkların makineye yerleştirilmesi                      | 18 |
| Katlanabilir alt sepet telleri.....                             | 20 |
| Yükseklik ayarlı üst sepet rafı.....                            | 20 |
| Çatal kaşık sepeti .....  | 20 |

### 6 ÜRÜNÜN ÇALIŞTIRILMASI 21

|  |    |
|--|----|
| Makineyi hazırlama.....                    | 21 |
| Program seçimi.....                        | 21 |
| Ek fonksiyonlar .....                      | 21 |
| Programın başlatılması.....                | 22 |
| Program takibi .....                       | 22 |
| Tuz Eksikliği Uyarı göstergesi .....       | 22 |
| Parlaticı Eksikliği Uyarı göstergesi ..... | 22 |
| Program sonu .....                         | 23 |
| Parlaticı Miktarının Ayarlanması .....     | 23 |

### 7 BAKIM VE TEMİZLİK 24

|  |    |
|--|----|
| Makinenin dış yüzeyinin temizlenmesi ... | 24 |
| Makinenin içinin temizlenmesi .....      | 24 |
| Filtrelerin temizlenmesi.....            | 24 |
| Hortum filtresinin temizlenmesi.....     | 25 |
| Pervanelerin temizlenmesi .....          | 26 |
| Alt pervane .....                        | 26 |
| Üst pervane .....                        | 26 |

### 8 SORUN GİDERME 27

|                          |    |
|--------------------------|----|
| FERAGATNAME / UYARI..... | 32 |
|--------------------------|----|

## 1-Güvenlik Talimatları

- Bu bölümde, kişisel yaralanma ya da maddi hasar tehlikelerini önlemeye yardımcı olacak güvenlik talimatları yer almaktadır.
- Firmamız bu talimatlara uyulmaması halinde ortaya çıkabilecek zararlardan sorumlu tutulamaz.

⚠ Kurulum ve tamir işlemlerini her zaman yetkili servise yaptırın.

⚠ Sadece orijinal yedek parça ve aksesuar kullanın.

⚠ Kullanım kılavuzunda açıkça belirtilmediği sürece, ürünün hiçbir parçasını onarmayın veya değiştirmeyin.

⚠ Üründe teknik değişiklikler yapmayın.

### Kullanım Amacı

⚠ Bu ürün evlerde ve aşağıda belirtilen türden kapalı mekanlarda kullanılmak üzere tasarlanmıştır: Örneğin;

- Mağazaların, ofislerin ve diğer çalışma ortamlarının personel mutfakları;
- Çiftlik evleri;
- Otel, motel ve diğer konaklama tesislerinin müşterilerinin kullanımına sunulan alanlar;
- Yatak ve kahvaltılık sunan yerler, pansiyon benzeri ortamlar.

⚠ Ürün, yalnızca ev tipi bulaşıkların yıkanması için kullanılmalıdır.

⚠ Ürün ticari ya da toplu kullanıma uygun değildir.

- Satın almış olduğunuz ürünün kullanım ömrü 10 yıldır. Bu, ürünün tanımlandığı şekilde çalışabilmesi için gerekli yedek parçaları bulundurma süresidir.
- 

### Çocuk, savunmasız kişi ve evcil hayvan güvenliği

⚠ Bu ürün, ürünün güvenli bir şekilde kullanımı ve tehlikeleri hakkında nezaret edildikleri veya eğitim verildikleri sürece 8 yaş ve üstü çocuklar ile fiziksel, duyuşsal veya zihinsel yetenekleri tam gelişmemiş veya tecrübe ve bilgi eksikliği bulunan kişiler tarafından kullanılabilir.

⚠ 3 yaşından küçük çocuklar, sürekli nezaret edilmedikleri sürece üründen uzak tutulmalıdır.

⚠ Çocuklar cihaz ile oynamamalıdır.

⚠ Elektrikli ürünler çocuklar ve evcil hayvanlar için tehlikelidir. Çocuklar ve evcil hayvanlar ürünle oynamamalı, ürünün üzerine tırmanmamalı veya içerisine girmemelidir.

⚠ Ürünün bulunduğu odadan çıkarken ürünün kapısını kapamayı unutmayın. Çocuklar ve evcil hayvanlar ürünün içinde kilitli kalabilir ve boğulabilirler.

⚠ Temizlik ve kullanıcı bakım işlemleri kendilerine nezaret eden biri olmadığı sürece çocuklar tarafından gerçekleştirilmemelidir.

⚠ Ambalaj malzemelerini çocuklardan uzak tutun. Yaralanma ve boğulma tehlikesi vardır.

⚠ Üründe kullanılan tüm deterjanları ve katkı maddelerini çocukların ulaşamayacağı bir yerde muhafaza edin.

⚠ Ürünü atmadan önce çocukların güvenliği için elektrik fişini kesin ve kilit mekanizmasını kırarak çalışmaz duruma getirin.

### **Elektrik güvenliği**

⚠ Kurulum, bakım, temizlik, tamir ve taşıma işlemleri sırasında ürünün fişi prize takılı olmamalıdır.

⚠ Elektrik kablosu hasarlıysa oluşabilecek tehlikeleri önlemek amacıyla yetkili servis tarafından değiştirilmelidir.

⚠ Elektrik kablosunu ürünün altına ve arkasına sıkıştırmayın. Elektrik kablosunun üzerine ağır bir nesne koymayın. Elektrik kablosu aşırı bükülmemeli, ezilmemeli ve herhangi bir ısı kaynağı ile temas etmemelidir.

⚠ Ürünü çalıştırmak için uzatma kablosu, çoklu priz veya

adaptör kullanmayın.

⚠ Fiş kolay erişilebilir bir yerde olmalıdır. Bu mümkün değilse ürünün bağlı olduğu elektrik tesisatı üzerinde elektrik yönetmeliklerine uygun ve tüm kutupları şebekeden ayıran bir düzenek (sigorta, anahtar, şalter, vb.) bulunmalıdır.

⚠ Fişe ıslak elle dokunmayın.

⚠ Fişi prizden çıkarırken kablosundan değil, fişten tutarak çekin.

### **Taşıma Güvenliği**

⚠ Ürünü taşımadan önce fişi prizden çekin, su gideri ve su şebekesi bağlantılarını sökün. Ürünün içinde kalan suyu tamamen tahliye edin.

⚠ Ürün ağırdır, tek başınıza taşımayın.

**DUYURU** Ürünü hareket ettirmek için kapısından ya da panelinden tutmayın.

**DUYURU** Ürünü taşımak zorunda kalırsanız dik konumda ve arka kısmından tutarak taşıyın. Ürünün ön tarafına doğru yatırılması içindeki elektronik parçaların ıslanarak zarar görmesine neden olabilir.

**DUYURU** Montaj ya da temizlik işlemlerinin ardından ürünün yerine yerleştirilmesi sırasında hortumların katlanmaması, sıkışmaması ve kırılmamasına dikkat edin.

## Kurulum Güvenliđi

- Ürünü kullanıma hazır duruma getirmek için kılavuz ve montaj talimatlarındaki bilgilere bakarak elektrik tesisatı, temiz su tesisatı ve su giderinin uygun olduğundan emin olun. Deđilse ehliyetli bir elektrikçi ve tesisatçı çağırarak gerekli düzenlemeleri yaptırın. Bu işlemler müşteriye aittir.
- Ürün kurulmadan önce üzerinde herhangi bir hasar olup olmadığını kontrol edin. Ürün hasarlıysa kurulumunu yaptırmayın.
- Ürünü, sıcaklığın 0 °C'nin altına düşüğü yerlere kurmayın.
- ⚠ Ürünü halı ve benzeri bir yüzey üzerine yerleştirmeyin. Alttan hava alamayacağı için yangın riski yaratır.
- ⚠ Ürünü temiz, düz ve sert bir zemin üzerine yerleştirin ve ayarlanabilir ayaklar yardımıyla dengeleyin. Ayak ayarı tam yapılmadığında kapı tam kapanmayıp sıcak buhar çıkabilir. Ciddi yanma ve yaralanmalara sebep olabilir ve ayrıca mobilyalarınıza zarar verebilir.
- ⚠ Ürünü ısı kaynaklarının (kalorifer, soba, vb.) yakınına kurmayın ve bir ocağın pişirme alanının altına monte etmeyin.
- Dolap/kabin/modül içerisinde kullanılmak istenmesi

durumunda, yeterli hava sirkülasyonunu sağlayacak boşluklar yok ise çalışma sırasında dolap kapaklarını açık tutun.

- ⚠ Ürünü tip etiketinde belirtilen akım değerlerine uygun bir sigorta ile korunan topraklı bir prize takın. Topraklama tesisatını uzman bir elektrikçiye yaptırın. Yerel/ulusal düzenlemelere uygun topraklama yapılmadan ürünü kullanmayın.
- ⚠ Ürünü tip etiketinde belirtilen voltaj ve frekans değerlerine uygun bir prize takın.
- ⚠ Ürünün fişini gevşek, yuvasından çıkmış, kırık, kirli, yağlı, suyla (örneğin tezgahtan sızabilecek su) temas riski olan prizlere takmayın.

**DUYURU** Ürünle birlikte verilen yeni hortum takımlarının kullanılması gerekir. Eski hortum takımlarını yeniden kullanmayın. Hortumlara ek yapmayın.

**DUYURU** Su giriş hortumunu doğrudan su musluđuna bağlayın. Musluktan gelen basınç en az 0,03 MPa (0,3 bar), en fazla 1 MPa (10 bar) olmalıdır. Su basıncı 1 MPa'nın (10 Bar) üzerinde ise araya basınç düşürücü vana takılmalıdır. İzin verilen su sıcaklığı en fazla 25°C'dir.

⚠ Elektrik kablosunu ve hortumları takılma riski oluşturmayacak şekilde yerleştirin.

## Kullanım güvenliği

• Yalnızca bulaşık makinelerine uygun deterjanlar, parlaticılar ve katkı maddeleri kullanılmalıdır.

⚠ Üründe hiçbir zaman kimyasal çözücü maddeler kullanmayın. Bu maddeler patlama riski taşımaktadır.

⚠ Ürününüzün içerisindeki yıkama suyu içilmez.

⚠ Bulaşık makinesi deterjanları güçlü alkali içerir, yutulduklarında son derece tehlikeli olabilirler. Cilt ve gözle temasından kaçının ve ürünün kapağı açık iken çocukları ürüne yaklaştırmayın. Yıkama çevrimi tamamlandıktan sonra deterjan haznesinin boş olduğunu kontrol edin.

⚠ Üst ve alt sepetleri tamamen dışarı çektiğinizde ürünün kapısı sepetlerin bütün yükünü üstlenir. Kapının üzerine oturmayın ya da başka yükler koymayın; aksi takdirde ürün devrilebilir.

**i** Ürün Maksimum Yıkama kapasitesi: Enerji Etiketleri ve Hızlı Kullanım Kartı'nda Program Tablosu altında belirtilmiştir.

⚠ Olası yaralanmaları önlemek için servis çatalı, ekmek bıçağı vb. uzun ve sivri bulaşıkları, her zaman çatal kaşık sepetine sivri uçları aşağı gelecek şekilde ya da bulaşık sepetlerinin üzerine yatay bir şekilde yerleştirin.

⚠ Ürün çalışırken kapısını açmanız gerekirse, kapıyı dikkatlice açın. Çıkabilecek sıcak buhara ve sıcak su sıçramasına karşı dikkatli olun.

⚠ Arızalı ya da hasarlı ürünü çalıştırmayın. Ürünün fişini çekin (ya da bağlı olduğu sigortayı kapatın), su musluğunu kapatın ve yetkili servisi çağırın.

⚠ Ürünün üzerine veya yakınına alev kaynağı (yanan mum, sigara, vb.) koymayın. Ürünün yakınında yanıcı/patlayıcı maddeler bulundurmeyin.

⚠ Ürünün üzerine çıkmayın

• Ürünü uzun süre kullanmayacağınız durumlarda fişini çekin ve musluğu kapatın.

## Bakım ve temizlik güvenliği

- ⚠ Ürünü üzerine su püskürterek veya su dökerek yıkamayın.
- ⚠ Ürünü temizlerken keskin ve aşındırıcı aletler kullanmayın. Ev temizlik ürünleri, deterjan, gaz, benzin, tiner, alkol, cila, vb. maddeler kullanmayın.
- ⚠ Ürünü temizlerken eldiven takılmalıdır.
- ⚠ Ürünün arkasındaki keskin yüzeyleri temizlerken oluşabilecek yaralanmalara karşı dikkatli olun!

**DUYURU** Makinenizin filtresini temizledikten sonra yerine takmayı unutmayın. Aksi takdirde pompaların tıkanmasına ve ürünün hasar görmesine neden olursunuz.

## İç Aydınlatma

- ⚠ Makinenizde modele bağlı olarak aydınlatma için kullanılan LED / ampulün değiştirilmesi gerektiğinde yetkili servisi çağırın.

## 2-Çevre talimatları

### AEEE Yönetmeliğine Uyum ve Atık Ürünün Elden Çıkarılması

Bu ürün T.C. Çevre ve Şehircilik Bakanlığı tarafından yayımlanan "Atık elektrikli ve Elektronik eşyaların Kontrolü Yönetmeliği"nde belirtilen zararlı ve yasaklı maddeleri içermez.



AEEE Yönetmeliğine uygundur. Bu ürün, geri dönüşümlü ve tekrar kullanılabilir nitelikteki yüksek kaliteli parça ve malzemelerden üretilmiştir. Bu nedenle, ürünü, hizmet

ömrünün sonunda evsel veya diğer atıklarla birlikte atmayın. Elektrikli ve elektronik cihazların geri dönüşümü için bir toplama noktasına götürün. Bu toplama noktalarını bölgenizdeki yerel yönetime sorun. Kullanılmış ürünleri geri kazanıma vererek Çevrenin ve doğal kaynakların korunmasına yardımcı olun.

### Ambalaj bilgisi



Ürünün ambalajı, Ulusal Mevzuatımız gereği geri dönüştürülebilir malzemelerden üretilmiştir. Ambalaj atığını evsel veya diğer atıklarla birlikte atmayın, yerel otoritenin belirttiği ambalaj toplama noktalarına atın.

### Test enstitüleri için not:

Performans testleri için gerekli bilgiler talep üzerine gönderilir. Talebinizi aşağıdaki e-mail adresi üzerinden yapabilirsiniz:

**standard.test@arcelik.com**

Talep e-postanıza iletişim bilgilerinizin yanı sıra test edilecek ürünün kodunu, stok numarasını ve seri numarasını yazmayı unutmayın. Ürün kodu, stok numarası ve seri numarası, kapının yan tarafına yapıştırılmış olan tip etiketinde yer almaktadır.

### Standart uygunluğu ve test bilgileri / AT uygunluk beyanı



Bu ürünün geliştirme, üretim ve satış aşamaları Avrupa Topluluğu'nun ilgili bütün

yönergelerinde yer alan güvenlik kurallarına uygun olarak gerçekleştirilmektedir. 2014/35/EU, 2014/30/EU, 93/68/EC, IEC 60436 / EN 60436

**i** Ürüne ait teknik bilgilere enerji etiketi üzerindeki QR kodu internete bağlı mobil bir cihaz ile okutarak ulaşabilirsiniz.



TEDARİKÇİNİN ADI

MODEL TANIMLAYICI



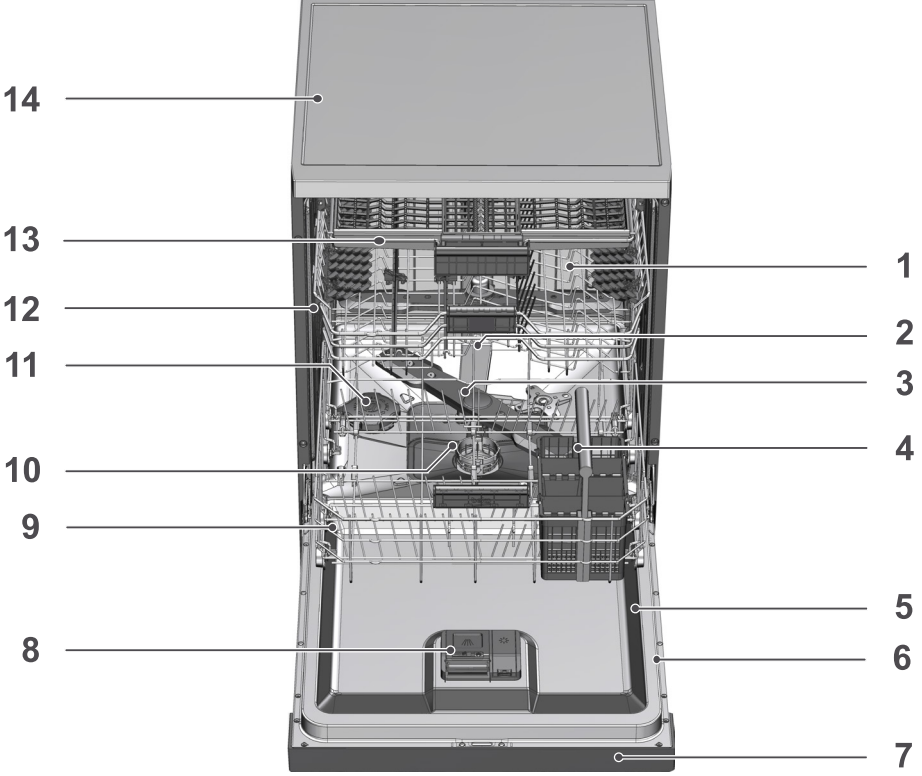
### 2.3- Teknik özellikler

|  |
|--|
| Maksimum Yıkama kapasitesi: Enerji Etiketi ve Hızlı Kullanım Kartı'nda Program Tablosu altında belirtilmiştir. |
| Yükseklik: 85 cm   |
| Genişlik: 60   |
| Derinlik: 57   |
|  |
| Elektrik girişi: 220-240 V, 50 Hz *  |
| Toplam güç: 1800-2100 W*   |
| Isıtıcı gücü: 1800 W *   |
| Toplam akım: 10 A *  |
| Pompa gücü: 90 W   |
| Tahliye pompası gücü: 30 W *   |
| * Detaylı elektriksel değerler için makine kapısındaki tip etiketine bakın                                     |
|  |
| Su Basıncı 0.3 –10 bar<br>(= 3 – 100 N/cm <sup>2</sup> = 0.03-1.0 Mpa)   |

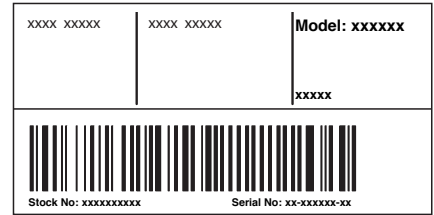
- i** Ürün kalitesini artırmak için önceden haber verilmeksizin teknik özelliklerde değişiklik yapılabilir.
- i** Kılavuzda yer alan şekiller şematik olup ürünle bire bir uyum içinde olmayabilir.
- i** Ürünün üzerinde bulunan işaretlemelerde veya ürünle birlikte verilen diğer basılı dokümanlarda beyan edilen değerler, ilgili standartlara göre laboratuvar ortamında elde edilen değerlerdir. Bu değerler, ürünün kullanım ve ortam şartlarına göre değişebilir.

## 3-Bulaşık makineniz

### 3.1 Genel Görünüm



1. Üst sepet
2. Üst pervane
3. Alt pervane
4. Çatal kaşık sepeti
5. Kapı
6. Tip Etiketi
7. Kontrol paneli
8. Deterjan bölmesi
9. Alt sepet
10. Filtreler
11. Tuz bölmesi kapağı
12. Üst sepet rayı
13. Tavan çatal kaşık sepeti (modele bağlı)
14. Üst tabla (modele bağlı)



Tip etiketi modele göre farklılık gösterir

## 4- Kurulum

**!** Önce “Güvenlik Talimatları” bölümünü okuyun!

Ürünün kurulumunu üreticiye, yetkili servise veya ithalatçı firmanın tarif edeceği bir kişiye yaptırın. Ürünü kullanıma hazır duruma getirmek için yetkili servisi çağırmadan önce, elektrik tesisatı, temiz su tesisatı ve su giderinin uygun olduğundan emin olun. Değilse ehliyetli bir elektrikçi ve tesisatçı çağırarak gerekli düzenlemeleri yaptırın.

**i** Ürünün yerleştirileceği yerin elektrik, temiz su ve atık su tesisatının hazırlanması müşteriye aittir.

**!** Kurulum ve elektrik bağlantıları yetkili servis tarafından yapılmalıdır. Yetkili olmayan kişiler tarafından yapılan işlemlerden doğabilecek zararlardan üretici firma sorumlu tutulamaz.

**!** Ürünü kurmadan önce üzerinde herhangi bir hasar olup olmadığını kontrol edin. Ürün hasarlıysa kurulumunu yaptırmayın. Hasarlı ürünler güvenliğinizi için tehlike oluşturur.

**i** Montaj ya da temizlik işlemlerinin ardından ürünün yerine yerleştirilmesi sırasında su giriş ve tahliye hortumlarının katlanmaması, sıkışmaması ve kırılmamasına dikkat edin.

**i** Solo ve tezgah altı modeller için, cihazın tekmeliği sökülmemelidir. Bu garantiyi geçersiz kılar.

Ürünü yerleştirirken yere, duvara, borulara vs. zarar vermeye dikkat edin. Ürünü hareket ettirmek için kapısından ya da panelinden tutmayın.

### 4.1- Kurulum için doğru yer

**i** Bu ürünün kurulduğu yerde, ürünün kapının tam açılmasını kısıtlayabilecek kilitlenebilir, sürgülü veya menteşeli bir kapı bulunmamalıdır.

**i** Bulaşıkları kolay ve hızlı bir şekilde doldurup boşaltabileceğiniz bir yer seçtiğinizden emin olun.

- Ürünü yeterli yük taşıma kapasitesine sahip sağlam ve düz bir zemine yerleştirin! Makinenin düz bir zemine yerleştirilmesi, kapısının uygun bir şekilde ve sıkıca kapanabilmesi için gereklidir.
- Ürünü, sıcaklığın 0 °C'nin altına düşüğü ortamlara kurmayın.
- Ürünü sert bir zemin üzerine yerleştirin. Uzun tüylü halı ya da benzer bir yüzey üzerine yerleştirmeyin.

**!** Ürünü elektrik kablosunun üzerine koymayın.

- Bulaşıkları kolay ve hızlı bir şekilde doldurup boşaltabileceğiniz bir yer seçtiğinizden emin olun.
- Ürünü, musluk ve gidere yakın bir yere yerleştirin. Ürünün yerini, bağlantıları yapıldıktan sonra değiştirmeyecek şekilde seçin.

### 4.2- Su şebekesine bağlanması

**i** Şehir şebekesinden veya su tesisatınızdan zaman zaman gelebilecek kirin (kum, kil, pas vb.) makineye ve bulaşıklarınıza zarar vermemesi için su girişine filtre takılmasını tavsiye ederiz.

**İzin verilen su sıcaklığı: 25 °C'ye kadar (Aquasafe+ özelliği bulunan ürünler için 60 °C; lütfen Aquasafe+ bölümüne bakın)**

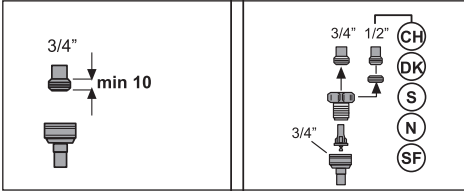
Bulaşık makinesi, ılık su cihazlarına veya akan su ısıtıcılarına bağlanmamalıdır.

**DUYURU** Yeni üründe eski ya da kullanılmış su giriş hortumunu kullanmayın. Makineyle birlikte verilen yeni su giriş hortumunu kullanın. Hortumlara ek yapmayın.

**DUYURU** Su giriş hortumunu doğrudan su musluğuna bağlayın. Musluktan gelen basınç en az 0,3 en fazla 10 bar olmalıdır. Su basıncı 10 barın üzerinde ise araya basınç düşürücü vana takılmalıdır.

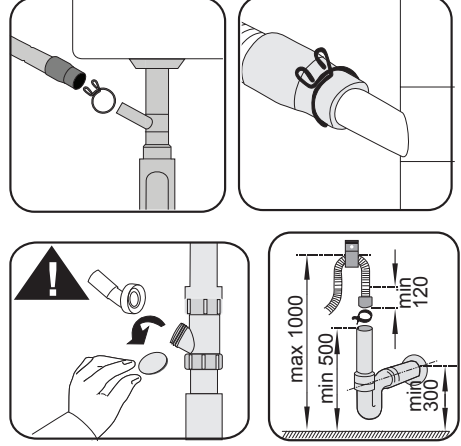
**DUYURU** Su şebekesi ve gider hortumu güvenli bir biçimde sabitlenmiş ve hasarsız durumda olmalıdır.

**DUYURU** Bağlantıları yaptıktan sonra musluğu sonuna kadar açın ve su sızıntısı olup olmadığını kontrol edin.



### 4.3- Su giderine bağlanması

Su boşaltma hortumu doğrudan atık su giderine ya da lavabonun giderine bağlanabilir. Daha detaylı bilgi için makineniz ile birlikte verilen montaj talimatına bakın.



- i** Atık su gideri kanalizasyona bağlı olmalı, yüzey sularıyla bağlantısı olmamalıdır.

#### 4.4- Ayakların ayarlanması

Ürünün kapısı uygun bir şekilde kapanmıyorsa veya elinizle hafifçe ittiğinizde sallanıyorsa ayakları ayarlanmamış demektir. Ürünün ayaklarını, ürünle birlikte verilen montaj kılavuzunda gösterildiği gibi ayarlayın.

- !** Bulaşık makinesinin kapısı düzgün ayarlanmadığında sıcak buhar çıkabilir. Ciddi yanma, yaralanmalara sebep olup mobilyanıza zarar verebilir.

#### 4.5- Elektrik bağlantısı

**!** Ürünü, “Teknik özellikler” tablosundaki değerlere uygun bir sigorta tarafından korunan topraklı bir prize bağlayın. Ürünün, yerel yönetmeliklere uygun topraklama yapılmadan kullanılması halinde ortaya çıkacak zararlardan firmamız sorumlu olmayacaktır.

- Bağlantı ulusal yönetmeliklerle uyumlu olmalıdır.
- Elektrik kablosunun fişi kurulumdan sonra kolay erişilebilir olmalıdır.
- Ürünü 16 amperlik bir sigorta tarafından korunan topraklı bir prize bağlayın.
- Belirtilen voltaj, şebeke voltajınıza eş değer olmalıdır.

**!** Uzatma kabloları ya da çoklu prizlerle bağlantı yapmayın.

**!** Hasar görmüş bir elektrik kablosu yetkili servis tarafından değiştirilmelidir.

## 5-Ön hazırlık

**!** Önce “Güvenlik Talimatları” bölümünü okuyun!

### 5.1- Enerji tasarrufu için yapılması gerekenler

Aşağıdaki bilgiler, ürünü, ekolojik bir şekilde ve enerji tasarrufu sağlayarak kullanmanıza yardımcı olacaktır.

Bulaşıkları makineye koymadan önce üzerindeki bütün kaba atıkları temizleyin.

**i** Bulaşıkların makineye yüklenmeden önce ön temizlik işleminden geçirilmesi enerji ve su tüketimine sebep olacağı için önerilmemektedir.

**i** Bulaşıkların bulaşık makinesi ile yıkanması, el ile yıkanmasından daha az enerji ve su tüketimine sebep olur.

Makineyi tamamen doldurduktan sonra çalıştırın.

Program seçerken “Program Bilgileri ve Ortalama Tüketim Değerleri Tablosu” na dikkat edin.

Deterjan ambalajında tavsiye edilenden fazla miktarda deterjan kullanmayın.

### 5.2- Su yumuşatma sistemi

Makine içinde, şebeke suyunun sertliğini azaltan özel bir su yumuşatma sistemi bulunmaktadır. Bu sistem, bulaşıkların istenen kalitede yıkanması için suyu gereken seviyede yumuşatır.

**i** Şebeke suyu sertliği 7°dH üstünde ise yumuşatılmalıdır. Aksi takdirde sertlik iyonları yıkanan gereçler üzerinde birikir ve makinenin yıkama, parlatma ve kurutma performansını etkileyebilir.

### Su yumuşatma sisteminin ayarlanması

Su yumuşatma sistemi doğru ayarlandığında yıkama etkinliği artacaktır.

**i** Önce hızlı kullanım kartındaki su yumuşatma sisteminin ayarlanması bölümünü okuyun.

Su yumuşatma sisteminin yenilenmesi kurutma adımı sırasında tüm programlarda gerçekleşebilir. Yenileme işlemi yapıldığında, programın süresi, enerjisi ve su tüketimi artar. Yenileme işlemi için; Eco 50°C programında bulaşık makinesi standart koşullar altında 14 dh su beslemesi ile çalıştırıldığında, Eco 50°C programı su tüketimine bağlı olarak yenileme işlemi sıklığı, maksimum ek süre, su ve enerji tüketimi aşağıdaki tabloda verilmektedir.

| Eco 50°C su tüketimi (l) | ... çevrim sonra yenileme | ilave süre (dak) | ilave su tüketimi (l) | ilave enerji tüketimi (kWh) |
|--------------------------|---------------------------|------------------|-----------------------|-----------------------------|
| 12,3-14,7                | 5                         | 5                | 3,0                   | 0,05                        |
| 9,6-12,2                 | 6                         | 5                | 3,0                   | 0,05                        |
| 9,0-9,5                  | 7                         | 5                | 3,0                   | 0,05                        |
| 8,0-9,0                  | 8                         | 5                | 3,0                   | 0,05                        |
| 7,0-7,9                  | 9                         | 5                | 3,0                   | 0,05                        |

Bulaşık makinenizin Eco 50°C programında su tüketimi için, Hızlı Kullanım Kartı'nda verilen Program Bilgileri ve Ortalama Tüketim Değerleri Tablosu 'na bakınız.

### 5.3- Tuzun doldurulması

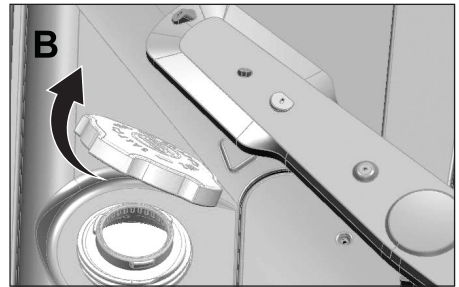
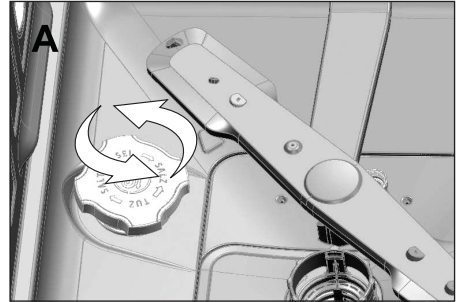
Makinenin sürekli aynı performansta çalışması için su yumuşatma sisteminin yenilenmesi gerekir. Bulaşık makinesi tuzu bu amaçla kullanılır.

**i** Makinede sadece bulaşık makinesinde kullanılmak amacıyla üretilmiş özel yumuşatma tuzu kullanın.

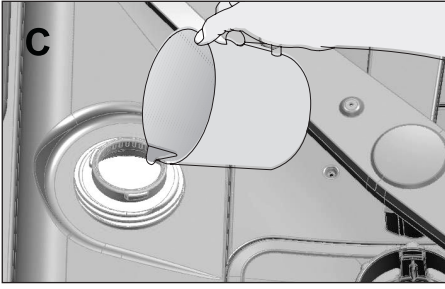
**i** Su yumuşatma sisteminde granül veya toz yumuşatma tuzlarının kullanılması önerilir. Suda tam çözünmeyen sofr tuzu, kaya tuzu gibi tuzları kullanmayınız. Aksi takdirde sistemin performansı zamanla kötüleşebilir.

**i** Tuz bölmesi makineyi çalıştırdığınızda suyla dolar. Bu nedenle tuzu bölmeye çalıştırmadan önce doldurun.

1. Yumuşatma tuzunu koymak için önce alt sepeti çıkarın.
2. Tuz bölmesinin kapağını saat yönünün tersine çevirerek açın (A,B).



3. Makinenizin sadece ilk kullanımında tuz bölmesine 1 litre su ekleyin (C).



4. Tuz bölmesini tuzla doldurun. Tuzun su içinde erimesini hızlandırmak için kaşık yardımıyla karıştırın.

**i** Tuz bölmesine yaklaşık 2 kg yumuşatma tuzu koyabilirsiniz.

5. Bölme dolduktan sonra kapağı yerine takıp çevirerek kapatın.

**i** Tuz ilave etme işlemi makineyi çalıştırmadan hemen önce yapılmalıdır. Böylelikle taşan tuzlu su hemen temizlenir ve makine içinde korozyon oluşma riski önlenir. Hemen yıkama yapmayacağınız durumlarda makinenizi boş ve deterjansız en kısa programda çalıştırın.

**i** Piyasadaki farklı markaların farklı tuz tanecik boyutuna sahip olmasına ve su sertliğine bağlı olarak tuzun su içinde çözünmesi birkaç saat sürebilir. Bu nedenle tuzun makineye doldurulmasından sonra "Tuz Eksikliği Uyarı göstergesi" belirli bir süre yanmaya devam eder.

#### 5.4- Deterjan

Makinede toz, sıvı / jel ve tablet deterjan kullanabilirsiniz.

**!** Makinede sadece bulaşık makinesinde kullanılmak amacıyla üretilmiş deterjan kullanın. Çevreye zararlı olduğu için klor ve fosfat içeren deterjanlar kullanmamanızı tavsiye ederiz.

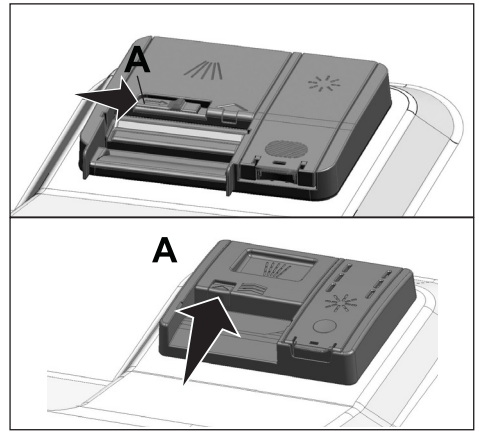
#### Deterjanın doldurulması

İyi yıkama ve kurutma sonuçları elde etmek için, deterjan ambajında verilen uyarılara dikkat ediniz. İlave sorularınız için deterjanın üreticisi ile bağlantıya geçiniz.

**!** Deterjan bölmesine çözücü maddeler koymayın. Patlama tehlikesi vardır!

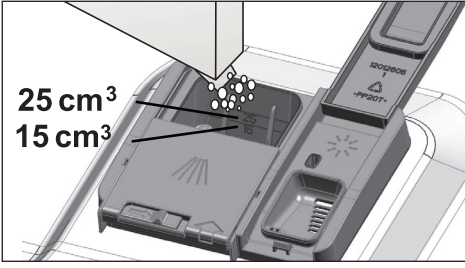
Deterjanı, deterjan bölmesine makineyi çalıştırmadan hemen önce aşağıdaki gibi koyun.

1. Mandalı sağa doğru iterek deterjan bölmesinin kapağını açın (A).(modele bağlı)

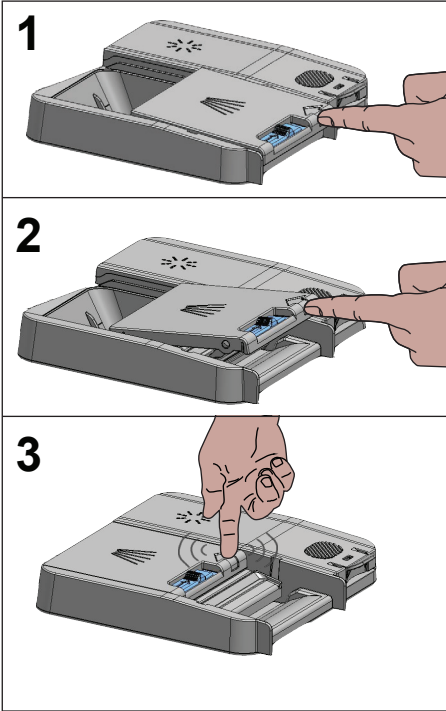


2. Belirtilen kadar toz, sıvı / jel veya tablet deterjanı bölmeye koyun.

**i** Deterjan bölmesinin iç kısmında doğru miktarda toz deterjan kullanmanıza yardımcı olacak seviye çizgileri vardır. Deterjan bölmesi tam doldurulduğunda 45 cm<sup>3</sup> deterjan alır. Makinenin doluluk durumuna ve / veya bulaşıklarınızın kirlilik düzeyine göre deterjan bölmesine 15 cm<sup>3</sup> veya 25 cm<sup>3</sup> seviye çizgilerine kadar deterjan doldurun. Tablet deterjan kullanılması durumunda bir tablet yeterlidir.



3. Deterjan bölmesinin kapağını ok yönünde iterek kapatın. Kapak kapandığında "Tık" sesi duyulur.



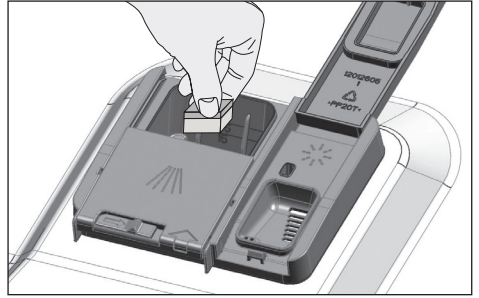
- i** Tablet deterjanların çözünürlüğü, sıcaklık ve süreye bağlı olarak değişkenlik gösterdiği için ön yıkamasız ve kısa programlarda mutlaka toz veya sıvı / jel deterjan kullanın.

### Tablet deterjanlar

Piyasada klasik tablet deterjanlara ilave olarak su yumuşatma tuzu ve / veya

parlatıcı etkisi içeren tablet deterjanlar da bulunmaktadır. Bazıları cam koruyucu, paslanmaz çelik koruyucu gibi özel bileşenler de içermektedir. Bu tabletler belli bir su sertlik seviyesine (21°dH) kadar çalışır. Bu seviye üstünde tablet deterjanla birlikte su yumuşatma tuzu ve parlatıcı da kullanılmalıdır.

- i** Bulaşık makinelerinde en iyi yıkama performansı, deterjan, parlatıcı ve su yumuşatma tuzunun ayrı ayrı kullanılmasıyla elde edilir.



Tablet deterjanları kullanırken deterjan ambalajı üzerindeki üretici talimatlarına uyun.

- i** Tablet deterjan kullanırken, yıkama programı sona erdiğinde bulaşıklarınız ıslaksa ve / veya özellikle bardaklarınız üzerinde kireç lekesi görürseniz deterjan üreticisiyle bağlantıya geçin.

### Tablet deterjandan toz deterjana geçiş yaptığınızda:

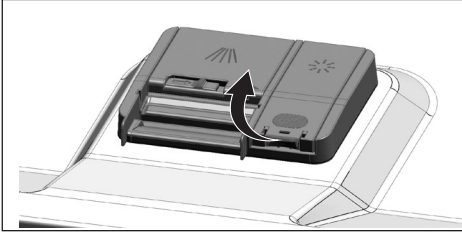
1. Tuz ve parlatıcı bölmesinin dolu olduğundan emin olun.
2. Su sertliği ayarını en yüksek konuma getirip makine boşken bir yıkama programı çalıştırın.
3. Boş yıkamadan sonra, kullanma kılavuzuna bakarak şebeke suyunuza uygun su sertlik ayarını tekrar yapın.
4. Uygun parlatıcı ayarını yapın.

## 5.5- Parlaticı

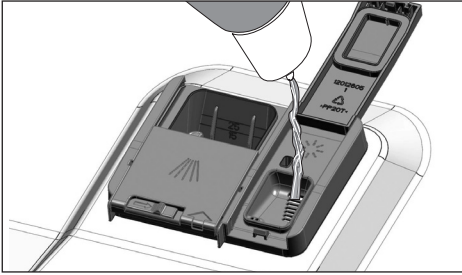
Bulaşık makinelerinde kullanılan parlaticı, kurutma etkinliğini artırmak ve yıkanan parçaların üzerinde su ya da kireç izlerinin kalmasını önlemek amaçlı özel bir bileşimdir. Bu nedenle parlaticı bölmesinde parlaticı olmasına dikkat edilmesi ve sadece bulaşık makinelerinde kullanılmak üzere üretilmiş parlaticıların kullanılması gerekmektedir.

### Parlaticının doldurulması

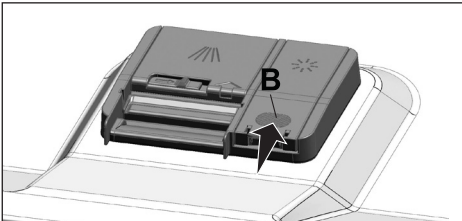
1. Parlaticı kapağını mandal yardımıyla açın.



2. Bölmeyi MAX seviyesine kadar doldurun.



3. Bölmenin kapağını (B) noktasına hafifçe bastırarak kapatın.



4. Yıkama sonrasında yemek takımları üzerinde su izi oluşuyorsa ayarlayıcının derecesini arttırmak, elle silindiğinde mavi bir iz kalıyorsa azaltmak gerekir. Bu ayar fabrika çıkışında 3 konumuna getirilmiştir.

**i** Parlaticı ayarı makinenin çalıştırılması bölümünde “Parlaticı miktarının ayarlanması” başlığı altında anlatılmıştır.

**i** Bölmenin dışına dökülen parlaticıyı silin. Yanlışlıkla dökülen parlaticı köpürmeye neden olacağından yıkama performansını azaltacaktır.

## 5.6- Bulaşık makinesinde yıkanması uygun olmayan parçalar


- Sigara külü, mum artığı, cila, boya, kimyasal madde vb. ile kirlenmiş bulaşıkları kesinlikle makinede yıkamayın.
- Makinede tahta ya da kemik saplı çatal, kaşık ve bıçakları, yapıştırılmış parçaları, ısıya dayanıklı olmayan plastik parçaları, bakır ve kalay kapları yıkamayın.

**i** Bulaşık makinesinde de elle yıkamada olduğu gibi, porselenlerin dekoratif baskılarında, alüminyum ve gümüşlerde renk atması ve kararma olabilir. Bazı hassas cam türleri ve kristaller zamanla saydamlığını yitirebilir. Alacağınız yeni sofa gereçlerinin bulaşık makinesinde yıkanmaya uygun olmasına özellikle dikkat etmenizi öneririz.

## 5.7- Bulaşıkların makineye yerleştirilmesi

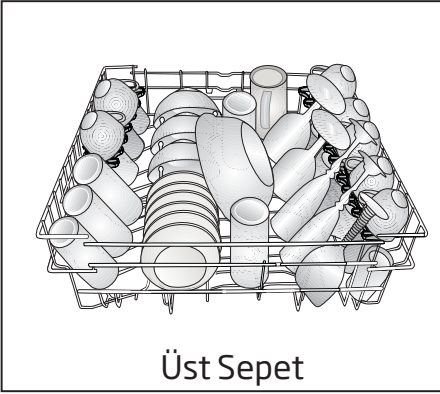
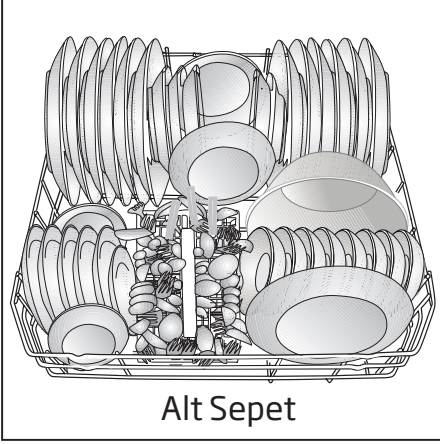
Bulaşık makinenizin yıkama kapasitesine uygun olarak, bulaşıkları doğru bir şekilde yerleştirirseniz, makineyi enerji tüketimi, yıkama ve kurutma performansı açısından en iyi şekilde kullanmış olursunuz.

- Bulaşıklarınızı makine içine yerleştirmeden önce üzerlerindeki yemek artıklarını (kemik, meyve çekirdekleri vb.) sıyırıp alın.
- Mümkünse ince, dar gövdeli parçaları sepetlerin orta bölmelerine koyun.
- Çok kirli ve büyük parçaları alt sepete, küçük, narin ve hafif parçaları ise üst sepete yerleştirin.
- Kase, bardak, tencere gibi derin kapları ağızları aşağıya gelecek şekilde yerleştirin. Böylece içlerinde su birikmesini engellemiş olursunuz.

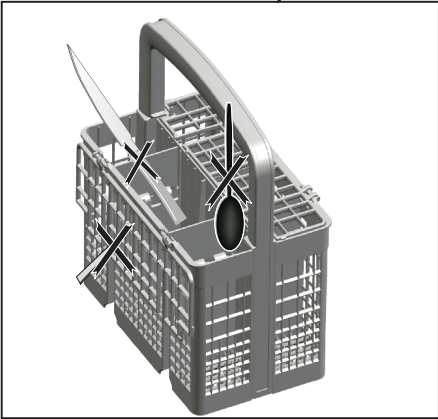
 Olası yaralanmaları önlemek için servis çatalı, ekmek bıçağı vb. uzun ve sivri bulaşıkları, her zaman çatal kaşık sepetine sivri uçları aşağıya gelecek şekilde ya da bulaşık sepetlerinin üzerine yatay bir şekilde yerleştirin.

Önce alt sepetteki bulaşıkları, ardından üst sepetteki bulaşıkları boşaltın.

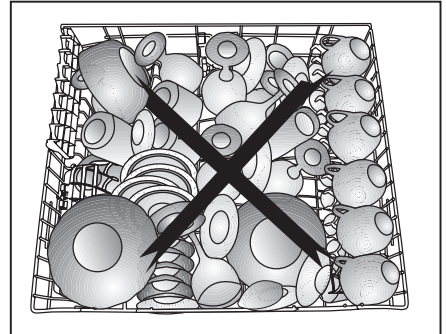
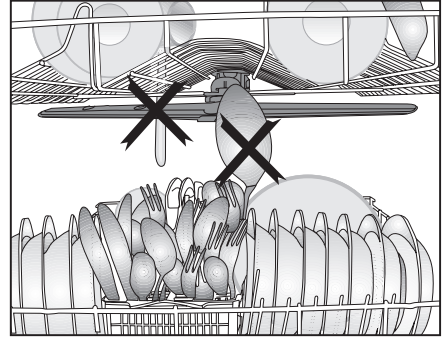
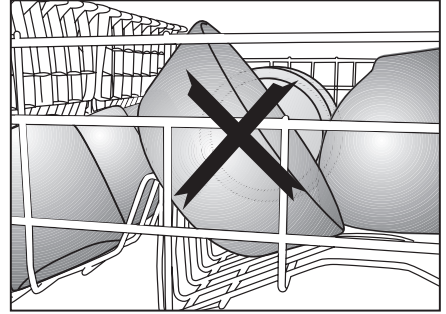
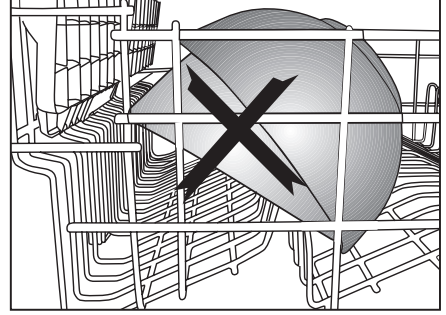
## Alternatif Sepet Yerleşim Örnekleri



## Hatalı Yerleşimler



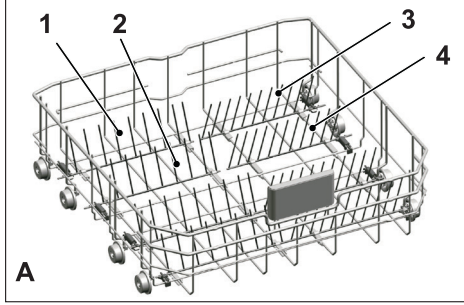
## Hatalı Yerleşimler



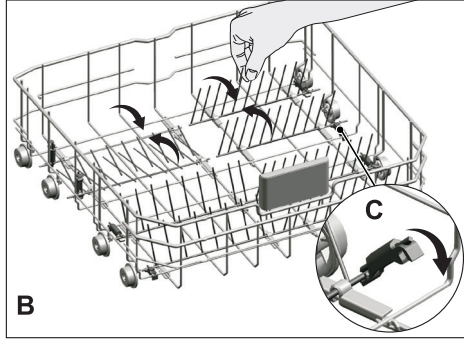
## Katlanabilir alt sepet telleri

(modele bağlı)

Makinenin alt sepetinde bulunan ve altı parçadan oluşan (A) katlanan teller tencere, kase vb. büyük parçaları daha rahat yerleştirebilmeniz için tasarlanmıştır. Dilerseniz her parçayı tek tek veya hepsini birden katlayarak daha geniş alanlar yaratabilirsiniz.



Katlanabilir telleri yatar konuma getirmek için telleri ortadan tutarak ok yönlerinde itin (B). Telleri yeniden dik konuma getirmek için yukarı doğru kaldırmın. Katlanabilir teller yeniden mandala yerleşecektir (C).

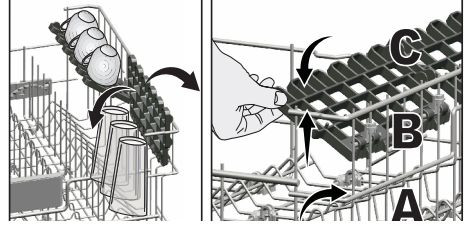


**i** Telleri uçlarından tutup yatar konuma getirmek eğilmelerine sebep olabilir. Bu sebepten ortadaki telleri diplerinden tutarak ok yönünde iterek, yatar yada dik konuma getirin.

## Yükseklik ayarlı üst sepet rafı

(modele bağlı)

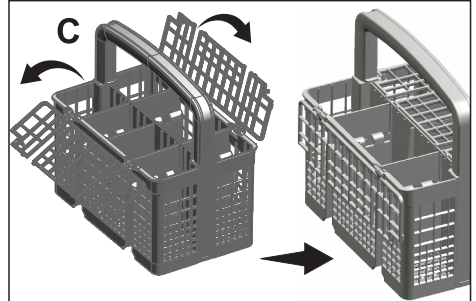
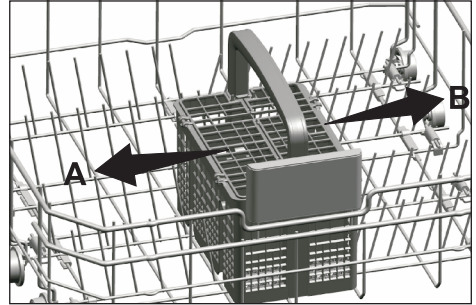
Makinenin üst sepetinde bulunan yükseklik ayarlı rafların; alt ve üst tarafını, bardak, fincan vb. bulaşıkların yüksekliğine göre aşağı veya yukarı konuma alarak dilediğiniz gibi kullanabilirsiniz (A, B, C).



## Çatal kaşık sepeti

(modele bağlı)

Çatal-kaşık sepeti, bıçak, çatal, kaşık vb. bulaşıklarınızın daha temiz yıkanabilmesi için özel olarak tasarlanmıştır. Çatal-kaşık sepetinin hareket etme (A, B) özelliği sayesinde alt sepete bulaşıklarınızı yerleştirirken, daha geniş alanlar yaratabilir, farklı ebatlardaki bulaşıklarınıza yer açabilirsiniz. Daha fazla miktarda çatal kaşık koymak isterseniz separatörleri yana katlayabilirsiniz. (C)



## 6-Ürünün çalıştırılması

**!** Önce "Güvenlik Uyarıları" bölümünü okuyun!

**i** Önce Hızlı Kullanım kartını okuyun.

### Açma / Kapatma / Program Seçim düğmesi

Açma / Kapatma / Program Seçim düğmesi ile bir program seçildiğinde Açık Uyarı kontrol lambası yanar, Kapalı konumuna getirdiğinizde söner.

### Başla / Bekle / İptal tuşu

Seçilen programı başlatmak, beklemeye almak veya iptal etmek için kullanılır.

### Makineyi hazırlama

1. Bulaşık makinesinin kapısını açın.
2. Bulaşıklarınızı kullanma kılavuzunda verilen bilgiler doğrultusunda yerleştirin.
3. Alt ve üst pervanenin serbestçe döndüğünden emin olun.
4. Deterjan bölmesine yeterli miktarda deterjan koyun.
5. Tuz ve Parlaticı Eksikliği Uyarı göstergelerinin yanıp yanmadığını kontrol ederek, gerekirse tuz ve/veya parlaticı ilave edin.
6. Bulaşık makinesinin kapısını kapatın.

### Program seçimi

1. Açma / Kapatma / Program Seçim düğmesi ile makinenizi açın.
2. Program bilgileri ve ortalama tüketim değerleri tablosuna bakarak bulaşıklarınıza uygun yıkama programını belirleyin.
3. Belirlediğiniz programı program seçim düğmesi ile seçin.

### Ek fonksiyonlar

Makinenin yıkama programları kir cinsi, kir miktarı ve yıkanacak bulaşık malzemesinin özellikleri düşünülerek en iyi temizliği elde etmek için tasarlanmıştır.

Ek fonksiyonlar, size özel koşullar sayesinde zaman, su ve enerji tasarrufu yapmanızı ve daha hijyenik ve konforlu bir yıkama gerçekleştirilmesini sağlamak için oluşturulmuştur.

**i** Ek fonksiyonlar program süresinde değişikliğe neden olabilir.

**i** Ek fonksiyonlar tüm yıkama programları için uygun değildir. Programa uygun olmayan fonksiyonun göstergesi aktif olmayacaktır.

### Programa ek fonksiyon eklemek için:

1. Program seçim tuşu ile istediğiniz yıkama programını seçin.
2. Seçtiğiniz yıkama programında, ek fonksiyon seçimi yaptığınızda makinenizin ekranında, seçtiğiniz ek fonksiyonun göstergesi yanar. Fonksiyon tuşuna tekrar bastığınızda gösterge söner ve seçim iptal edilir.

### Yarım Yük fonksiyonu

(modele bağlı)

Makinenizi tam doldurmadan çalıştırmak istediğinizde kullanılır.

1. Bulaşıklarınızı makinenize istediğiniz gibi yerleştirin.
2. Açma / Kapatma tuşundan makineyi açın.
3. İsteddiğiniz programı seçtikten sonra Yarım Yük tuşuna basın.
4. Başla / Bekle / İptal tuşuna basarak programı çalıştırın.

**i** Yarım Yük fonksiyonu sayesinde makinenizin alt ve üst sepetini aynı anda kullanırken su ve enerjiden tasarruf sağlarsınız.

## Programın başlatılması

Program ve ek fonksiyon seçimlerini yaptıktan sonra makinenizi başlatmak için Başla / Bekle / İptal tuşuna basın.

**i** Şebeke suyu sertliğine bağlı olarak makinede su yumuşatma işlemi yapılmaktadır. Su yumuşatma işlemi nedeniyle yıkama süresi değişebilir. Ayrıca program süresi makinenin bulunduğu odanın sıcaklığı, şebeke suyu sıcaklığı ve bulaşık miktarınıza bağlı olarak program çalışırken değişebilir.

**i** Makine çalışırken kapısını açmamaya özen gösterin. Eğer açmanız gerekirse, Başla / Bekle / İptal tuşuna basarak makineyi durdurun. Ardından makinenin kapısını açın. Makinenin kapısını açtığınızda buhar çıkabilir, dikkatli olun. Makinenin kapısını kapadıktan sonra, tekrar Başla / Bekle / İptal tuşuna basın. Program kaldığı yerden devam edecektir

**i** Makineniz durulama sonrası bulaşıkların üzerinde ve makine içinde kalan suyun tamamen akması ve su yumuşatıcının temizlenmesi için bekleme modunda bir süre sessiz kaldıktan sonra kurutma adımında çalışmaya devam eder.

## Program takibi

Seçtiğiniz programın bulunduğu program adımını, kontrol panelindeki program adımı takip lambalarından izleyebilirsiniz.

**i** Kurutma lambası yanıyorsa makine yaklaşık 30-60 dakika sessiz olarak kurutma yapar. Bu süre sonunda Kurutma lambası söner ve Bitti lambası yanar.

## Programın iptal edilmesi

1. Programı iptal etmek için Başla / Bekle / İptal tuşuna 3 saniye basın.
2. Yıkama ve Kurutma lambaları yanıp sönmeye başlayınca bırakın. Makine içerisindeki su 45 saniye içinde tahliye edilecektir. Yıkama ve Kurutma lambaları sönüp Bitti lambası yandığında program iptal edilmiş olacaktır. Sonrasında yeni bir program seçip çalıştırabilirsiniz.

**i** İptal ettiğiniz programın kaldığı adıma bağlı olarak makinede ve/veya yıkanan parçalar üzerinde deterjan veya parlaticı kalabilir.

**i** Program Seçim Düğmesi "Kapalı" konuma getirildiğinde yıkama programı sonlanır ve makine yeniden program seçimine hazır hale gelir. Bu şekilde yıkama sonlandırılırsa makine içinde su ve deterjan kalabilir.

## Tuz Eksikliği Uyarı göstergesi

Makinenizde bulunan yumuşatma tuzunun miktarının yeterli olup olmadığını anlayabilmek için tuz eksikliği uyarı göstergesini kontrol edin. Tuz eksikliği uyarı göstergesi yanmaya başladığında tuz bölmesine yeniden tuz doldurmanız gerekir.

**i** Su sertlik seviyesinin ayarlanması Su Yumuşatma Sistemi bölümünde açıklanmıştır.

## Parlaticı Eksikliği Uyarı göstergesi

Makinenizde bulunan parlaticı miktarının yeterli olup olmadığını anlayabilmek için parlaticı eksikliği uyarı göstergesini kontrol edin. Parlaticı eksikliği uyarı göstergesi yanmaya başladığında parlaticı bölmesine parlaticı doldurmanız gerekir.

## Parlatıcı Miktarının Ayarlanması

1. Program Seçim Düğmesi “Kapalı” konumundayken, makinenizi fonksiyon tuşunu basılı tutarak Program Seçim Düğmesini saat yönünde bir kademe çevirin ve 2 saniye boyunca fonksiyon tuşunu basılı tutmaya devam edin. Bu süre sonunda makine parlaticı ayar moduna girer.
2. Parlaticı ayar moduna girildiğinde hafızadaki parlaticı kademesi 5 saniye süresince program takip ledlerinde gösterilir.
3. Yeni Parlaticı ayarı için; Program Seçim Düğmesini uygun konuma getirin.
4. Seçilen ayarı hafızaya almak için Başla / Bekle / İptal tuşuna bir kez basın.
5. Program Seçim Düğmesini tekrar “Kapalı” konuma getirdiğinizde, makine normal moda geçer.

| Parlaticı Miktarı                     | Program seçim düğmesi konumu | Parlaticı Ayar Göstergesi  |
|---------------------------------------|------------------------------|--|
| 1 doz parlaticı atılır.               | 1                            | ● Pano üzerindeki Yıkama<br>○ lambası yanar.   |
| 2 doz parlaticı atılır.               | 2                            | ● Pano üzerindeki Kurutma<br>○ lambası yanar.  |
| 3 doz parlaticı atılır.               | 3                            | ○ Pano üzerindeki Bitti<br>● lambası yanar.  |
| 4 doz parlaticı atılır.               | 4                            | ● Pano üzerindeki Yıkama,<br>● Kurutma ve Bitti lambaları<br>● yanar.                                |
| Yıkama programında parlaticı atılmaz. | 5                            | ● Pano üzerindeki Yıkama,<br>● Kurutma ve Bitti lambaları<br>* 1 saniye aralıklarla yanıp<br>* söner |

## Program sonu

Yıkama programı sona erdiğinde Program Bitti göstergesi yanar.

1. Açma / Kapatma / Program Seçim düğmesi ile makinenizi kapatın.
2. Musluğu kapatın.
3. Fişi prizden çıkarın.

**i** Bulaşıklarınızı yıkadıktan sonra makinenin içinde yaklaşık 15 dakika soğumaya bırakın. Bu süre içinde makinenin kapısını aralık bırakırsanız bulaşıklarınız daha kısa sürede kuruyacaktır. Bu işlem makinenin kurutma etkinliğini arttıracaktır.

## 7-Bakım ve temizlik

- ⚠ Önce “Güvenlik Talimatları” bölümünü okuyun!
- ⚠ Makineyi temizlemeden önce fişini çekin ve musluğu kapatın.
- i Temizlerken aşındırıcı malzemeler kullanmayın.
- i Makinenin verimli çalışması için filtre ve pervaneleri haftada en az bir kez temizleyin.

Düzenli aralıklarla temizlenmesi halinde ürünün kullanım ömrü uzar ve sık karşılaşılan sorunlar azalır.

### Makinenin dış yüzeyinin temizlenmesi

Makinenizin dış yüzünü ve kapı contalarını hassas bir temizlik malzemesi ve nemli bir bez yardımıyla hafifçe silin. “Kontrol paneli” ni ise yalnızca hafif nemli bir bezle silin.

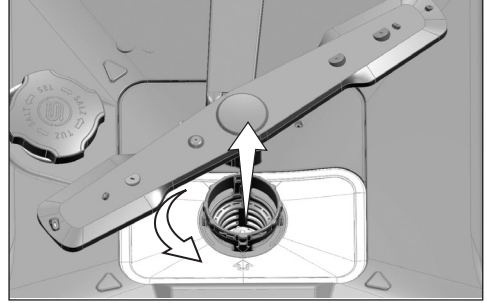
### Makinenin içinin temizlenmesi

- Makineyi, deterjan veya özel makine temizleme maddeleriyle aylık olarak mümkün olan en yüksek sıcaklıkta çalışan programda çalıştırarak temizleyin. Bu işlem, artıkların ve kireçlerin makinenin içinden temizlenmesine yardımcı olacaktır.
- Makinenin içinde su kalmışsa, “Programın iptal edilmesi” bölümündeki işlemleri uygulayarak makinedeki suyun tahliye edilmesini sağlayın. Su tahliye edilemiyorsa, filtreleri “Filtrelerin temizlenmesi” bölümünde belirtildiği gibi çıkararak makinenin dip kısmında birikerek su yolunu tıkamış kir parçaları olup olmadığını kontrol edin, gerekiyorsa temizleyin.

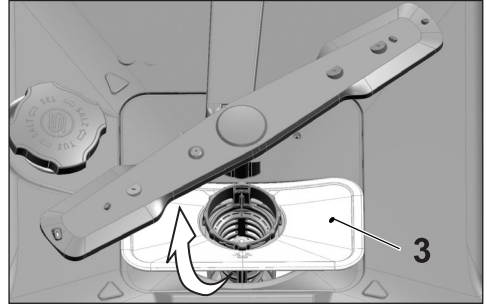
### Filtrelerin temizlenmesi

Makinenin verimli çalışması için filtreleri haftada en az bir kez temizleyin. Filtreler üzerinde yemek artığı kalıp kalmadığını kontrol edin. Yemek artığı kalmışsa filtreleri çıkarıp musluk altında iyice temizleyin.

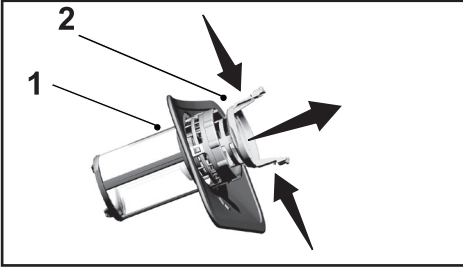
1. Mikro filtre (1) ve kaba (2) filtre grubunu saat yönünün tersine çevirip çekerek yerinden çıkarın.



2. Metal/plastik filtreyi (3) çekerek yerinden çıkarın.



3. Kaba filtre üzerindeki iki dili içeri doğru bastırarak kaba filtreyi gruptan ayırın.



4. Üç filtreyi de musluk altında bir fırça yardımıyla temizleyin.
5. Metal/plastik filtreyi yerine takın.
6. Kaba filtreyi mikro filtrenin içine yerleştirin. Doğru yerleştiğinden emin olun. Tık sesi duyana kadar saat yönünde çevirin.

**i** Makine filtresiz kullanılmamalıdır.

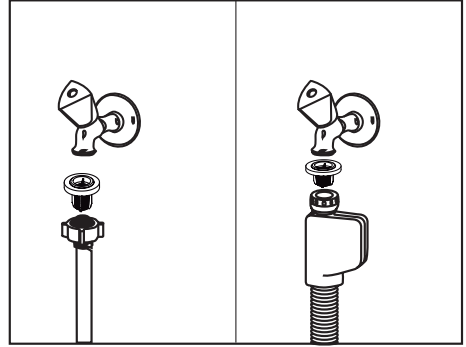
**i** Filtrelerin doğru takılmaması, yıkama etkinliğini azaltacaktır.

## Hortum filtresinin temizlenmesi

Şehir şebekesinden veya su tesisatınızdan gelebilecek kirlerin (kum, kil, pas, vb) makineye zarar vermesi, su giriş hortumundaki filtre yardımıyla engellenir. Filtreyi ve hortumu zaman zaman kontrol edin ve gerektiği takdirde temizleyin.

1. Musluğu kapatın ve hortumu sökün.
2. Filtreyi hortumdan çıkardıktan sonra musluk altında temizleyin.
3. Temizlediğiniz filtreyi yeniden hortum içindeki yerine yerleştirin.
4. Hortumu musluğa takın.

(Modele bağlı)

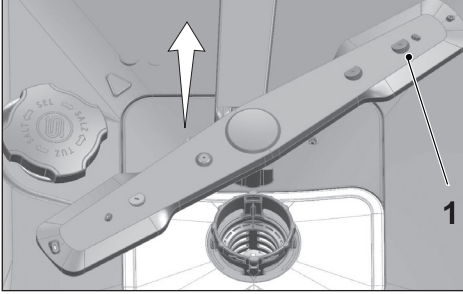


## Pervanelerin temizlenmesi

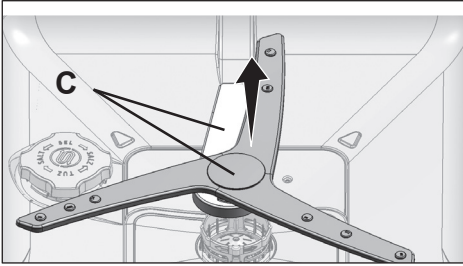
Makinenin verimli çalışması için pervaneleri haftada en az bir kez temizleyin.

### Alt pervane

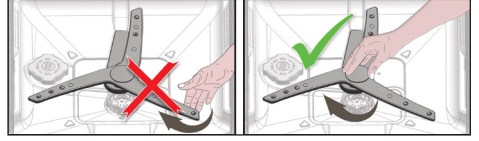
Alt pervane (1) deliklerinin tıkanıp tıkanmadığını kontrol edin. Tıkanıklık varsa pervaneyi çıkarıp temizleyin. Alt pervaneyi yukarı doğru çekerek çıkarabilirsiniz (modele bağlı)



Pervane grubunun deliklerinin tıkanıp tıkanmadığını kontrol edin. Tıkanıklık varsa pervane grubunu çıkarıp temizleyin. (modele bağlı)



Alt pervane grubunu birlikte söküp temizlemek için şekilde gösterilen (C) noktalarından tek elle tutarak yukarı doğru çekerek çıkartın. Temizlik işleminden sonra aynı işlemleri tersten uygulayarak pervane grubunu yerine takın.

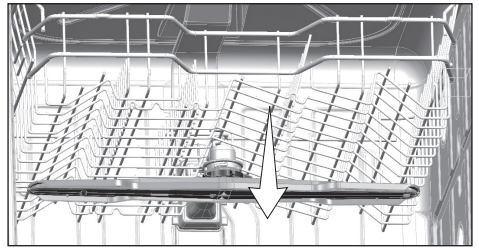
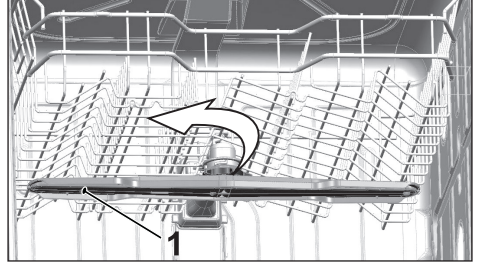


**i** Pervaneyi uç kısımlarından tutarak döndürmeye çalışmayın. Uç kısımlarından döndürmeye çalışmak pervane içindeki dişli sisteminin kırılmasına sebep olabilir.

### Üst pervane

Üst pervane (1) deliklerinin tıkanıp tıkanmadığını kontrol edin. Tıkanıklık varsa pervaneyi çıkarıp temizleyin. Üst pervaneyi somununu sola doğru çevirerek çıkarabilirsiniz.

Üst pervaneyi yerine takarken somunu tam olarak sıktığınızdan emin olun.



## 8-Sorun giderme

### Makine çalışmıyor.

- Elektrik fişi takılmamış olabilir. >>> Elektrik fişinin takılı olup olmadığını kontrol edin.
- Sigorta atmış olabilir. >>> Evinizdeki sigortaları kontrol edin.
- Su gelmiyor olabilir. >>> Su giriş musluğunun açık olduğundan emin olun.
- Makinenin kapısı açık olabilir. >>> Makinenin kapısını kapattığınızdan emin olun.
- “Açma / Kapatma tuşu” na basılmamış olabilir. >>> “Açma / Kapatma tuşu” na basarak makineyi açtığınızdan emin olun.

### Bulaşıklar temiz yıkanmıyor

- Bulaşıklar düzensiz yerleştirilmiştir. >>> Bulaşıkları, kullanma kılavuzunda belirtildiği gibi yerleştirin.
- Uygun program seçilmemiştir. >>> Daha yüksek sıcaklıkta ve daha uzun süre yıkama yapan bir program seçin.
- Bulaşıklar fazla kirli >>> Bulaşıklarınızı kaba kirlerini peçete yardımıyla alarak makinenize yerleştirin.
- Pervaneler sıkışmıştır. >>> Programı başlatmadan önce alt ve üst pervaneyi elinizle çevirerek serbestçe döndüklerinden emin olun.
- Pervane delikleri tıkanmıştır. >>> Alt veya üst pervane delikleri limon çekirdeği gibi yemek kalıntıları ile tıkanmış olabilir. Pervaneleri “Temizlik ve bakım” bölümünde gösterildiği gibi düzenli aralıklarla temizleyin.
- Filtreler tıkanmıştır. >>> Filtre sisteminin temiz olup olmadığını kontrol edin. Filtre sistemini “Temizlik ve bakım” bölümünde gösterildiği şekilde düzenli aralıklarla temizleyin.
- Filtreler doğru takılmamıştır. >>> Filtre sistemini kontrol ederek doğru takıldığından emin olun.
- Sepetler aşırı yüklenmiştir. >>> Sepetleri kapasitelerinin üzerinde yüklemeyin.
- Deterjan, uygun olmayan koşullarda saklanmıştır. >>> Toz deterjan kullanıyorsanız, deterjan paketini nemli yerlerde saklamayın. Mümkünse ağzı kapaklı bir saklama kabında muhafaza edin. Saklama kolaylığı açısından tablet deterjan kullanmanızı öneririz.
- Yeterli deterjan koyulmamıştır. >>> Toz deterjan kullanıyorsanız, bulaşıklarınızın kirlilik seviyesine ve program tanımlarına uygun miktarda deterjan koyun. En iyi sonuç için tablet deterjan kullanmanızı öneririz.
- Parlaticı yetersizdir. >>> Parlaticı eksikliği uyarı göstergesini kontrol ederek gerekirse parlaticı ilave edin. Makinede yeterince parlaticı varsa parlaticı ayarını yükseltin.
- Deterjan bölmesinin kapağı kapatılmamıştır. >>> Deterjan doldurma işleminden sonra, deterjan bölmesinin kapağını mutlaka kapatın.

## **Bulaşıklar kurutulmuyor**

- Bulaşıklar düzensiz yerleştirilmiştir. >>> Bulaşıklarınızı, yıkama esnasında içlerinde su birikmeyecek şekilde yerleştirin.
- Parlatıcı yetersizdir. >>> Parlatıcı eksikliği uyarı göstergesini kontrol ederek gerekirse parlatıcı ilave edin. Makinede yeterince parlatıcı varsa parlatıcı ayarını yükseltin.
- Makine yıkama bittikten hemen sonra boşaltılmıştır. >>> Makinenizi yıkama bittikten hemen sonra boşaltmayın. Kapıyı aralayarak içerdeki buharın bir süre dışarı çıkmasını sağlayın ve bulaşıklar el sürülebilir düzeyde soğuduğunda makineyi boşaltın. Boşaltma işlemine alt sepetten başlayın. Böylece, üst sepette herhangi bir parça üzerinde kalan suyun alt sepette bulunan parçalara damlaması engellenir.
- Uygun program seçilmemiştir. >>> Kısa süreli programlarda durulama sıcaklığı düşük olduğu için kurutma performansları da düşüktür. Daha yüksek bir kurutma performansı için daha uzun süreli programlar seçin.
- Tablet deterjan kullanılmış, tablet tuşuna basılmamıştır >>> Çok amaçlı deterjan kullanımında makinenizde “tablet deterjan” fonksiyonu varsa aktif hale getirin.
- Mutfak eşyalarının yüzey kalitesi bozuktur. >>> Yüzeyleri bozulmuş mutfak eşyalarında beklenen yıkama performansı elde edilemez ve hijyenik açıdan kullanımları doğru değildir. Ayrıca bozuk yüzeylerden suyun akması zordur. Bu tür mutfak eşyalarının bulaşık makinesinde yıkanması tavsiye edilmez.
- Teflon mutfak eşyalarında kurutma şikayeti oluşması doğaldır. Bu durum teflonun yapısıyla ilgilidir. Teflon ve suyun yüzey gerilimleri farklı olduğu için su tanecikleri teflon yüzey üzerinde boncuk gibi kalır.

## **Bulaşıklarda çay, kahve veya ruj lekesi kalıyor.**

- Uygun program seçilmemiştir. >>> Daha yüksek sıcaklıkta ve daha uzun süre yıkama yapan bir program seçin.
- Mutfak eşyalarının yüzey kalitesi bozuktur. >>> Çay, kahve izi ve diğer boyalı lekeler bozulmuş yüzeylere işlediğinde bulaşık makinelerinde yıkanamamaktadır. Yüzeyleri bozulmuş mutfak eşyalarında beklenen yıkama performansı elde edilemez ve hijyenik açıdan kullanımları doğru değildir. Bu tür mutfak eşyalarının bulaşık makinesinde yıkanması tavsiye edilmez.
- Deterjan, uygun olmayan koşullarda saklanmıştır. >>> Toz deterjan kullanıyorsanız, deterjan paketini nemli yerlerde saklamayın. Mümkünse ağzı kapaklı bir saklama kabında muhafaza edin. Saklama kolaylığı açısından tablet deterjan kullanmanızı öneririz.

## **Bulaşıklarda kireç izi kalıyor ve cam eşyalar puslu bir görünüm alıyor**

- Parlatıcı yetersizdir. >>> Parlatıcı eksikliği uyarı göstergesini kontrol ederek gerekirse parlatıcı ilave edin. Makinede yeterince parlatıcı varsa parlatıcı ayarını yükseltin.
- Su sertlik ayarı düşüktür veya tuz seviyesi yetersizdir. >>> Şebeke suyunun sertliğini doğru şekilde ölçerek su sertlik ayarını kontrol edin.
- Tuz kaçağı vardır. >>> Tuz doldururken dolum ağzının etrafına dökmemeye özen gösterin. Tuz doldurduktan sonra tuz haznesi kapağının kapandığından emin olun. Ön yıkama programını çalıştırarak makine içine dökülen tuzları temizleyin. Kapak

altında kalan tuz taneleri ön yıkama adımında çözüneceği ve bu nedenle kapak gevşeyebileceği için, program sonunda kapağı bir kez daha kontrol edin.

### **Makinenin içinde farklı bir koku var**

- Yeni bir makinenin kendisine özgü bir kokusu vardır. Bu koku birkaç yıkama sonunda kaybolacaktır.
- Filtreler tıkanmıştır. >>> Filtre sisteminin temiz olup olmadığını kontrol edin. Filtre sistemini “Temizlik ve bakım” bölümünde gösterildiği şekilde düzenli aralıklarla temizleyin.
- Parlatici haznesine koku yapabilecek kimyasallar konulmuştur. >>> Sirke, elde yıkama deterjanı, kireç çözücü gibi kimyasallar kullanmayın.
- Kirli bulaşıklar bulaşık makinesinde 2-3 gün bekletilmiştir. >>> Bulaşıkları makineye koyduktan sonra makineyi hemen çalıştırmayacaksanız, bulaşıkların üzerindeki kirleri alın ve iki günde bir deterjansız Ön Yıkama programını çalıştırın. Bu tür durumlarda makine içinde koku oluşmasını önlemek için makinenin kapağını tam kapatmayın. Ayrıca piyasada bulunan koku giderici ve makine temizleyici ürünleri de kullanabilirsiniz.

### **Bulaşıklarda pas lekesi, kararma, yüzey bozulması**

- Tuz kaçağı vardır. >>> Tuz, metal yüzeylerde bozulmaya ve paslanmaya neden olabilir. Tuz doldururken dolum ağzının etrafına dökmemeye özen gösterin. Tuz doldurduktan sonra tuz haznesi kapağının kapandığından emin olun. Ön yıkama programını çalıştırarak makine içine dökülen tuzları temizleyin. Kapak altında kalan tuz taneleri ön yıkama adımında çözüneceği ve bu nedenle kapak gevşeyebileceği için, program sonunda kapağı bir kez daha kontrol edin.
- Tuzlu yiyecek artıkları bulaşıklar üzerinde uzun süre kalmıştır. >>> Bu tür yiyeceklerle kirlenmiş çatal kaşıklar makinede bekletilecekse, ön yıkama yapılarak kirler parça yüzeyinden uzaklaştırılmalı veya bulaşıklar bekletilmeden yıkanmalıdır.
- Elektrik tesisatında topraklama hattı yoktur. >>> Makinenizin gerçek toprak hattına bağlı olup olmadığını kontrol edin. Aksi takdirde makine içinde oluşan statik elektrik metal eşyaların yüzeyinde ark yapıp çukurcuklar oluşturarak yüzeydeki koruyucu tabakayı ortadan kaldırır ve kararmaya neden olur.
- Çamaşır suyu gibi yoğun temizleyici maddeler kullanılmıştır. >>> Metal yüzeylerdeki koruyucu tabaka, çamaşır suyu gibi temizleyicilerle temas ettiğinde zarar görür ve zaman içinde etkisini yitirir. Bulaşıklarınızı çamaşır suyuyla yıkamayın. Çamaşır suyu kullanarak yıkama yapmak istiyorsanız bulaşık makinenizin çamaşır suyu ile yıkama sağlayan özel aparatı ve fonksiyonu olmalıdır. Bu aparat ve fonksiyon ile uygun miktarda çamaşır suyu doğru adımda yıkama ortamına alınır, hijyenik etkisinden faydalanılır ve en iyi şekilde durulanır.
- Özellikle bıçak gibi metal eşyalar kullanım amacı dışında kullanılmıştır. >>> Bıçakların konserve açma gibi amaçlarda kullanılması durumunda uçlarındaki koruyucu tabaka zarar görür. Metal mutfak eşyalarını, kullanım amacı dışında kullanmayın.
- Çatal bıçaklar düşük kaliteli paslanmaz çelikten üretilmiştir. >>> Bu tür parçaların paslanması kaçınılmazdır, bulaşık makinelerinde yıkanmamalıdır.

- Daha önceden paslanmış mutfak eşyaları bulaşık makinesinde yıkanmıştır. >>> Yıkama esnasında paslı bir eşyadaki pas, diğer paslanmaz çelik yüzeylere göç edip o yüzeylerde de pas oluşmasına neden olabilir. Bu tür parçalar bulaşık makinelerinde yıkanmamalıdır.

#### **Deterjan kutusunda deterjan kalıntısı var.**

- Deterjan, yıkama işleminden uzun bir süre önce koyulmuştur. >>> Deterjanı, yıkamayı başlatmadan hemen önce koymaya özen gösterin.
- Yıkama sırasında deterjan bölmesi kapağının açılması engellenmiştir. >>> Bulaşıkları, deterjan bölmesi kapağının açılmasını ve bölmenin içine pervanelerden su gitmesini engellemeyecek şekilde yerleştirin.
- Deterjan, uygun olmayan koşullarda saklanmıştır. >>> Toz deterjan kullanıyorsanız, deterjan paketini nemli yerlerde saklamayın. Mümkünse ağız kapaklı bir saklama kabında muhafaza edin. Saklama kolaylığı açısından tablet deterjan kullanmanızı öneririz.
- Pervane delikleri tıkanmıştır. >>> Alt veya üst pervane delikleri limon çekirdeği gibi yemek kalıntıları ile tıkanmış olabilir. Pervaneleri "Temizlik ve bakım" bölümünde gösterildiği gibi düzenli aralıklarla temizleyin.

#### **Mutfak eşyalarının üzerindeki desenler ve süslemeler siliniyor.**

- Desenli bardaklar ve sır üstü desenli porselenler bulaşık makinesinde yıkanmaya uygun değildir. Cam ve porselen sofra takımı üreticileri, bu tür mutfak eşyalarının bulaşık makinesinde yıkanmasını tavsiye etmemektedir.

#### **Bulaşıklar çiziliyor.**

- Alüminyumdan üretilen veya alüminyum içeren mutfak gereçleri ve aksesuarları bulaşık makinesinde yıkanmamalıdır.
- Tuz kaçığı vardır. >>> Tuz doldururken dolun ağzının etrafına dökmemeye özen gösterin. Etrafa saçılan tuzlar çizilmeye sebep olabilir. Tuz doldurduktan sonra tuz haznesi kapağının kapandığından emin olun. Ön yıkama programını çalıştırarak makine içine dökülen tuzları temizleyin. Kapak altında kalan tuz taneleri ön yıkama adımında çözüneceği ve bu nedenle kapak gevşeyebileceği için, program sonunda kapağı bir kez daha kontrol edin.
- Su sertlik ayarı düşüktür veya tuz seviyesi yetersizdir. >>> Şebeke suyunun sertliğini doğru şekilde ölçerek su sertlik ayarını kontrol edin.
- Bulaşıkların uygun yerleştirilmemesi. >>> Bardakları ve diğer cam mutfak eşyalarını sepetlere yerleştirirken diğer bulaşıklara değil sepetin kenarına, raflarına veya bardak destek teline dayayın. Yıkama esnasında suyun çarpma etkisiyle iki bardağın veya yıkanan başka bulaşıkların birbirine bulaşığa çarpması yüzeylerde çizilmeye / kırılmaya sebep olabilir.

### **Cam bardaklarda, elle silindiğinde çıkmayan puslu, süt bulaşığı görünümünde bir leke kalıyor. Işığa tutulduğunda mavimsi / gökkuşağı renkli bir görünüm ortaya çıkıyor.**

- Fazla parlaticı kullanılmıştır. >>> Parlaticı ayarını düşürün. Parlaticı doldururken etrafa taşan parlaticıyı mutlaka temizleyin.
- Yumuşak su nedeniyle camda korozyon meydana gelmiştir. >>> Şebeke suyunun sertliğini doğru şekilde ölçerek su sertlik ayarını kontrol edin. Şebeke suyunuz yumuşaksa (<5 dH) tuz kullanmayın. Daha yüksek sıcaklıkta yıkama yapan programlar kullanın (60-65 derece gibi). Ayrıca piyasada bulunan cam koruyuculu deterjanları da kullanabilirsiniz.

### **Makinede köpük oluşuyor.**

- Bulaşıklar makineye yerleştirilmeden önce, bulaşık deterjanıyla elde yıkamış ve ardından durulanmadan makineye koyulmuştur. >>> Elde yıkama bulaşık deterjanlarında köpük kontrolü yoktur. Bulaşıkları makineye koymadan önce deterjanla elde yıkamanıza gerek yoktur. Bulaşık yüzeyindeki kaba kirleri suyla akıtmanız veya kağıt peçete ya da çatal ile sıyımanız yeterlidir.
- Parlaticı doldururken makinenin içine parlaticı dökülmüştür. >>> Parlaticı doldurulurken makinenin içine dökmemeye özen gösterin. Etrafa dökülen parlaticıyı kağıt peçete / havlu yardımıyla temizleyin.
- Parlaticı bölmesinin kapağı açık unutulmuştur. >>> Parlaticı doldurduktan sonra parlaticı bölmesinin kapağını kapattığınızdan emin olun.

### **Mutfak eşyaları kırılıyor.**

- Bulaşıklar düzensiz yerleştirilmiştir. >>> Bulaşıkları, kullanma kılavuzunda belirtildiği gibi yerleştirin.
- Sepetler aşırı yüklenmiştir. >>> Sepetleri kapasitelerinin üzerinde yüklemeyin.

### **Program bittikten sonra bulaşık makinesinde su kalıyor.**

- Filtreler tıkanmıştır. >>> Filtre sisteminin temiz olup olmadığını kontrol edin. Filtre sistemini "Temizlik ve bakım" bölümünde gösterildiği şekilde düzenli aralıklarla temizleyin.
- Tahliye hortumu tıkanmıştır / bloke olmuştur. >>> Tahliye hortumunu kontrol edin. Gerekirse çıkarıp tıkanıklığı giderin ve montaj talimatında belirtildiği gibi tekrar takın.

## **FERAGATNAME / UYARI**

Bazı (basit) arızalar; aşağıdaki talimatlar dahilinde yapılması şartıyla; herhangi bir güvenlik sorunu yaratmadan ya da güvenli olmayan kullanıma sebebiyet vermeden, nihai kullanıcılar tarafından tamir edilebilir. ("Kendim Tamir Etmek İstiyorum" bölümüne bakınız.)

Bu nedenle, "Kendim Tamir Etmek İstiyorum" bölümünde nihai kullanıcılar tarafından tamir edilebileceği belirtilmiş olan parçalar dışında, güvenlik sorunlarını önlemek amacıyla kesinlikle yetkili servis istasyonu tarafından tamir önerilir ve Arçelik ürün garantisinin devam edebilmesi için zorunludur.

### **KENDİM TAMİR ETMEK İSTİYORUM**

Nihai kullanıcılar tarafından gerçekleştirilecek tamir işlemi şu yedek parçalar dahilinde yapılabilir: Harici Güç Kaynakları, Uzaktan Kumanda. (Güncel yedek parça listesine 1 Mart 2021 itibarıyla <https://www.arcelik.com.tr/destekhttps://> adresinden ulaşılabilir)

Ayrıca, ürün güvenliğini sağlamak ve ciddi yaralanma riskini önlemek için, tamir işlemi, kullanma kılavuzunda veya <https://www.arcelik.com.tr/destek> adresinde bulunan talimatlara göre yapılmalıdır. Güvenliğiniz için, herhangi bir tamir işlemi gerçekleştirmeden önce ürünün fişini çekin.

Nihai kullanıcılar tarafından, kullanma kılavuzlarında belirtilen ya da <https://www.arcelik.com.tr/destek> adresinde bulunan talimatlara uygun yapılmayan ve <https://www.arcelik.com.tr/destek> adresinden ulaşılan güncel parça listesinde yer alan parçalar dışındaki parçalara uygulanan tamir işlem ya da girişimleri nedeniyle oluşabilecek güvenlik sorunlarından Arçelik sorumlu tutulamaz. Böyle bir durumda Arçelik ürün garantisi geçersiz olacaktır.

Bu nedenle nihai kullanıcıların yukarıda belirtilen yedek parçalar dışında kalan parçalar için tamir işlemlerini kendilerinin gerçekleştirmekten kaçınmaları ve gereksinim olması durumunda yetkili servis istasyonuna başvurmaları şiddetle tavsiye edilir. Nihai kullanıcıların bu tür tamir girişimleri güvenlik sorunlarına neden olabilir; ürüne zarar verebilir ve sonrasında yangın, su baskını, elektrik çarpması ve ciddi kişisel yaralanmalara neden olabilir.

Listelenenlerle sınırlı olmamak kaydıyla, şu parçaların tamir işlemleri yetkili servis istasyonları tarafından yapılmalıdır: Dahili Güç Kaynağı, Kapasitörler, Batarya ve Akümülatörler vb.

Üretici/satıcı, son kullanıcıların yukarıda belirtilenlere uygun davranmadığı herhangi bir durumdan sorumlu tutulamaz.

## Müşteri Hizmetleri

### Müşteri Memnuniyeti Politikası

- Müşterilerimizin istek ve önerilerini her kanaldan karşılamaktan mutluluk duyarız.

Kanallarımız:

\* Çağrı Merkezimiz:

0850 210 0 888

(Sabit telefonlardan veya cep telefonlarından alan kodu çevirmeden arayın\*)

\* Diğer Numaramız

0216 585 8 888

- Çağrı Merkezimiz haftanın 7 günü 24 saat hizmet vermektedir.

- Çağrı Merkezimiz ile yaptığınız görüşmeler iletişim hizmeti aldığınız operatör firma tarafından sizin için tanımlanan tarifeye göre ücretlendirilir.

- Sabit veya cep telefonlarınızdan alan kodu tuşlamadan çağrı merkezi numaramızı arayarak ürününüz ile ilgili arzu ettiğiniz hizmeti talep edebilirsiniz.

\* Whatsapp Numaramız: 0544 444 08 88

\* Faks Numaramız: 0216 423 2353

\* Web Adresimiz:

- [www.arcelik.com.tr](http://www.arcelik.com.tr)

\* e-posta Adresimiz:

- [musteri.hizmetleri@arcelik.com.tr](mailto:musteri.hizmetleri@arcelik.com.tr)

\* Sosyal Medya Hesaplarımız:

- <https://www.instagram.com/arcelik/>

- <https://twitter.com/arcelik>

- <https://www.facebook.com/arcelik/>

- <https://www.youtube.com/user/tvarcelik>

\* Posta Adresimiz:

- Arçelik A.Ş. Karaağaç Caddesi No:2-6,34445,

Sütlüce / İSTANBUL

\* Bayilerimiz,

- <https://www.arcelik.com.tr/arcelik-bayileri>

\* Yetkili Servislerimiz,

- <https://www.arcelik.com.tr/yetkili-servisler>

- Tüm yetkili servis istasyonu bilgilerimiz, Ticaret Bakanlığı tarafından oluşturulan "Servis Bilgi Sistemi"nde ([www.servis.gov.tr](http://www.servis.gov.tr)) yer almaktadır.

- Yedek parça malzemeleri yetkili servislerimizden temin edilebilir.

- Müşterilerimizden iletilen istek ve önerilerin Arçelik'e ulaştığı bilgisini, müşteri profili ayrımı yapılmaksızın kendilerine 24 saat içinde veririz.

- Müşteri Hizmetleri sürecimiz:

Müşterilerimizin istek ve önerilerini;

\* İzlenebilir, raporlanabilir, şeffaf ve güvenli tek bir bilgi havuzunda toplarız.

\* Yasal düzenlemelere uygun, objektif, adil ve gizlilik içinde ele alır ve değerlendiririz.

\* Bu geri bildirimleri süreçlerimizin daha mükemmel hale getirilmesinde kullanırız.

- Arçelik olarak, mükemmel müşteri deneyimini yaşatmayı ana ilke olarak kabul eder, müşteri odaklı bir yaklaşım benimseriz.

- Bütün süreçlerimizi yönetim sistemi ile entegre ederek birbirini kontrol eden bir yapı geliştirilmesini sağlarız.

Yönetim hedeflerini de bu sistem üzerinden besleriz.

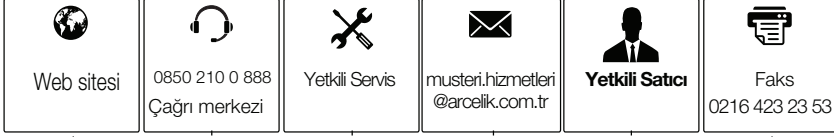
### Aşağıdaki önerilere uymanızı rica ederiz.

- Ürününüzü aldığınızda Garanti belgesini Yetkili Satıcınıza onaylattırınız.
- Ürününüzü kullanma kılavuzu esaslarına göre kullanınız.
- Ürününüz ile ilgili hizmet talebiniz olduğunda yukarıdaki telefon numaralarından Çağrı Merkezimize başvurunuz.
- Hizmet için gelen teknisyene "teknisyen kimlik kartı" nı sorunuz.
- İşiniz bittiğinde Yetkili servis teknisyeninden "Hizmet Fişi" istemeyi unutmayınız. Alacağınız "Hizmet Fişi", ilerde ürününüzde meydana gelebilecek herhangi bir sorunda size yarar sağlayacaktır.
- Ürünün kullanım ömrü: 10 yıldır. (Ürünün fonksiyonunu yerine getirebilmesi için gerekli yedek parça bulundurma süresi)

## Hizmet talebinin deęerlendirilmesi

1

### Müşteri Başvurusu



2

### Başvuru kaydı

Başvuru Konusu  
Müşteri Adı, Soyadı  
Müşteri Telefonu  
Müşteri Adresi

3

### Hizmet talebinin alınması

- Hizmet talebi analizi
- Hizmet hakkında müşterinin bilgilendirilmesi (Keşif,nakliye,montaj,bilgi,onarım,deęişim vb.)
- Hizmet hakkında gerekli işlemin gerçekleştirilmesi

4

### Müşteri memnuniyetinin alınması

Memnun

Memnun  
deęil

5

### Başvuru kaydının kapatılıp, bilgilerin saklanması

## **Uygun Kullanım ve Garanti ile İlgili Dikkat Edilmesi Gereken Hususlar;**

Aşağıda belirtilen sorunların giderilmesi ücret karşılığında yapılır. Bu durumlar için garanti şartları uygulanmaz;

- 1)** Kullanım hatalarından kaynaklanan hasar ve arızalar,
- 2)** Malın tüketiciye tesliminden sonraki yükleme, boşaltma, taşıma vb. sırasında oluşan hasar ve arızalar,
- 3)** Malın kullanıldığı yerin elektrik (priz, gerilim, topraklama vb.), su (su basıncı, musluk vb.), doğalgaz, telefon, internet vb. şebekesi ve/veya altyapısı (gider, zemin, ortam vb.) kaynaklı meydana gelen hasar ve arızalar,
- 4)** Doğa olayları ve yangın, su baskını vb. kaynaklı meydana gelen hasar ve arızalar,
- 5)** Malın tanıtma ve kullanma kılavuzlarında yer alan hususlara aykırı kullanılmasından kaynaklanan hasar ve arızalar,
- 6)** Malın, 6502 sayılı Tüketicinin Korunması Hakkındaki Kanununda tarif edilen şekli ile ticari veya mesleki amaçlarla kullanımı durumunda ortaya çıkan hasar ve arızalar,
- 7)** Mala yetkisiz kişiler tarafından bakım, onarım veya başka bir nedenle müdahale edilmesi durumlarında mala verilmiş garanti sona erecektir.

Garanti uygulaması sırasında değiştirilen malın garanti süresi, satın alınan malın kalan garanti süresi ile sınırlıdır.

**GARANTİ BELGESİ****GARANTİ ŞARTLARI**

- 1) Garanti süresi, malın teslim tarihinden itibaren başlar ve 3 yıldır.
- 2) Malın tanıtma ve kullanma kılavuzunda gösterildiği şekilde kullanılması ve Arçelik A.Ş.'nin yetkili kıldığı servis çalışanları dışındaki şahıslar tarafından bakımı, onarım veya başka bir nedenle müdahale edilmemiş olması şartıyla, malın bütün parçaları dahil olmak üzere tamamını; malzeme, işçilik ve üretim hatalarına karşı malın teslim tarihinden itibaren yukarıda belirtilen süre kadar garanti eder.
- 3) Malın ayıplı olduğunun anlaşılması durumunda tüketicici, 6502 sayılı Tüketicinin Korunması Hakkında Kanunun 11 inci maddesinde yer alan;
- a- Sözleşmeden dönme,  
b- Satış bedelinden indirim isteme,  
c- Ücretsiz onarılmasını isteme,  
ç- Satılan ayıpsız bir misli ile değiştirilmesini isteme, haklarından birini kullanabilir.
- 4) Tüketicinin bu haklardan ücretsiz onarım seçmesi durumunda satıcı; işçilik masrafı, değiştirilen parça bedeli ya da başka herhangi bir ad altında hiçbir ücret talep etmeksizin malın onarımını yapmak veya yaptırmakla yükümlüdür. Tüketicici ücretsiz onarım hakkını üretici veya ithalatçıya karşı da kullanabilir. Satıcı, üretici ve ithalatçı tüketicinin bu hakkını kullanmasından müteselsilen sorumludur.
- 5) Tüketicinin, ücretsiz onarım hakkını kullanması halinde malın;
- Garanti süresi içinde tekrar arızalanması,
  - Tamiri için gereken azami sürenin aşılması,
  - Tamirinin mümkün olmadığının, yetkili servis istasyonu, satıcı, üretici veya ithalatçı tarafından bir raporla belirlenmesi durumlarında;
- tüketicici malın bedel iadesini, ayıp oranında bedel indirimini veya imkân varsa malın ayıpsız misli ile değiştirilmesini satıcıdan talep edebilir. Satıcı, tüketicinin talebini reddedemez. Bu talebin yerine getirilmemesi durumunda satıcı, üretici ve ithalatçı müteselsilen sorumludur.
- 6) İlgili mevzuatlarda belirlenen kullanım ömrü süresince malın azami tamir süresi 20 iş gününü, geçemez. Bu süre, garanti süresi içerisinde mala ilişkin arızanın yetkili servis istasyonuna veya satıcıya bildirim tarihinde, garanti süresi dışında ise malın yetkili servis istasyonuna teslim tarihinden itibaren başlar. Garanti kapsamı içerisindeki malın arızasının 10 iş günü içerisinde giderilememesi halinde, üretici veya ithalatçı; malın tamiri tamamlanuncaya kadar, benzer özelliklere sahip başka bir malı tüketicinin kullanımına tahsis etmek zorundadır. Benzer özelliklere sahip başka bir malın tüketicici tarafından istenmemesi halinde üretici veya ithalatçılar bu yükümlülüğünden kurtulur. Malın garanti süresi içerisinde arızalanması durumunda, tamirle geçen süre garanti süresine eklenir.
- 7) Malın kullanma kılavuzunda yer alan hususlara aykırı kullanılmasından kaynaklanan hasar ve arızalar garanti kapsamı dışındadır.
- 8) Tüketicici, garantiden doğan haklarının kullanılması ile ilgili olarak çıkabilecek uyuşmazlıklarda yerleşim yerinin bulunduğu veya tüketicici işleminin yapıldığı yerdeki Tüketicici Hakem Heyetine veya Tüketicici Mahkemesine başvurabilir.
- 9) Satıcı tarafından bu Garanti Belgesinin verilmemesi durumunda, tüketicici Ticaret Bakanlığı Tüketicinin Korunması ve Piyasa Gözetimi Genel Müdürlüğüne başvurabilir.

**Üretici veya İthalatçı Firmamız:**

Unvanı: Arçelik A.Ş.  
Adresi: Arçelik A.Ş. Karaağaç Caddesi No:2-6, 34445,  
Sütlüce / İSTANBUL  
Telefonu: (0-216) 585 8 888  
Faks: (0-216) 423 23 53  
web adresi: www.arçelik.com.tr

**Malın**

Markası: Arçelik  
Cinsi: Bulaşık Makinesi  
Modeli:  
Seri No:  
Garanti Süresi: 3 YIL  
Azami Tamir Süresi: 20 İş günü

GENEL MÜDÜR

**Arçelik A.Ş.**

GENEL MÜDÜR YRD.

**Satıcı Firmamız:**

Unvanı:  
Adresi:  
Telefonu:  
Faks:  
e-posta:

Fatura Tarih ve Sayısı:  
Teslim Tarihi ve Yeri:  
Yetkilinin İmzası:  
Firmamız Kaşesi:

Bu bölümü, ürünü aldığınız Yetkili Satıcı imzalayacak ve kaşeleyecektir.