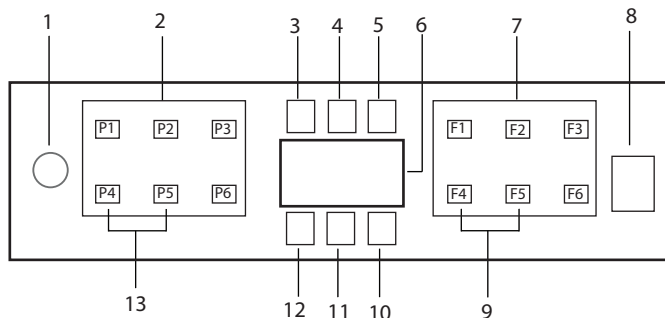


Gyors útmutató

A termék használata

! Elsőként olvassa el a „Biztonsági utasítások” fejezetet!



1. Be/Ki gomb
2. Programválasztó gomb
3. Alacsony só figyelmeztető visszajelzője
4. Alacsony öblítőszer figyelmeztető visszajelzője
5. Kiválasztott program futásának visszajelzője
6. Kijelző
7. Funkcióválasztó gomb
 - F1 Hygiene Intense funkció
 - F2 SteamGloss funkció
 - F3 Deep Wash funkció
 - F4 Késleltetés funkció
 - F5 Fast+ Funkció
 - F6 Távirányítás funkció
8. Indítás/Szünet/Megszakítás gomb
9. SelfDryFunkció
10. SelfDryKijelző
11. HomeWhiz kijelző
12. Gyermekzár (kulcs) visszajelző
13. Gyermekzár (kulcs) funkció

i Ne érintse meg a gép kijelzőjét nedves kézzel.

i A gombok nem használhatók, ha az ajtó nyitva van. A gombok működéséhez gondoskodjon róla, hogy az ajtó csukva legyen.

Programadatok és Átlagos Fogyasztási Értékek táblázat

| Program száma | 1 | 2 | 3 | 4 | 5 | 6 |
|----------------------------|--|---|---|---|--|--|
| Mosási hőmérséklet | Automata | Intenzív | Eco * | Quick&Shine (#) | Mini (#) | Letölthető program |
| Mosási hőmérséklet | 40-65 °C | 70 °C | 50 °C | 60 °C | 35 °C | - |
| Szennyezettségi fok | Meghatározza az edények szennyezettségi fokát és annak megfelelően, automatikusan beállítja a mosogatóvíz hőmérsékletét és mennyiségét, valamint a mosogatási időt. Minden típusú edényhez alkalmas. | Erősen szennyezett edények, fazekas és serpenyők tisztítására alkalmas. | Alkalmas normál szennyezettségű edények mosogatására. A kombinált energia- és vízfogyasztás szemponyjából ez a leghatékonyabb program. Az EU környezetbarát tervezéséről szóló irányelvnek való megfelelés felmérésére használatos. | Napi gyors mosási program közepesen szennyezett edényekhez. | Letölthető, illetve előlészított, ényhén szennyezett edények napi mosogatására alkalmas. | A programokhoz töltse le a vezeték nélküli interekkapcsoláson keresztül letölthető HomeWhiz alkalmazást. |
| Szennyezettségi fok | | | | | | |
| Előmosás | Közepestől magasig | Magas | Közepes | Közepes | Kevés | |
| Os mosás | + | + | + | - | | |
| Szárítás | + | + | + | + | + | |
| Időtartam (perc) | 117-209 | 207 | 228 | 58 | 30 | |
| Víz (l) | 9,4-12,4 | 16,8 | 9,5 | 10,6 | 10,8 | |
| Energia (kWh) | 0,90-1,45 | 1,51 | 0,664 | 1,18 | 0,8 | |

Befogadókapacitás: 16

A táblázatban feltüntetett fogyasztási értékek átlagos körülményekre vonatkoznak. A gyakorlatban ezért eltérések lehetnek. * Referenciaprogram feszítézetek számára. Az EN 50242/60436-nek megfelelő tesztelést teletöltött vízársnyűző sóadagolóval és teljesen feltöltött öblítőtartállyal, a tesztprogram segítségével kell elvégezni. Az Eco 50 °C programon kívül a programokhoz megadott értékek csak tájékoztató jellegűek. (#) A kiegészítő funkciók módosíthatják a program időtartamát.

| Program száma | D1 | D2 | D3 | D4 | D5 | D6 |
|---------------------|---|---|--|---|--|--|
| Mosási hőmérséklet | AquaFlex | Csendes mosogatás | GlassCare | Clean&Shine | Előmosás | InnerClean |
| Mosási hőmérséklet | A vegyes napi edényekhez, többek között műanyag elemekhez legalkalmasabb program. A könnyesebb üveg elemeket a felső, míg az edényeket és sütőfalakat az alsó kosárban mossa. | Napi mosogatási program az átlagosan szennyezett edények lehető legcsendesebben történő elmosogatására. | Különleges program az érzékeny üveg edények kíméletes tisztításához. | Napi mosási program közepesen szennyezett edényekhez. | Alkalmos a gépben már néhány napja tisztásra váró, szennyes edényeken lévő ételmaradékok eltávolítására, így megelőzhető a rossz szag kialakulása. | Javasolt, hogy 1-2 havonta futtassa le ezt a programot a gép tisztítása és a megfelelő higiénia fenntartása érdekében. A programot üres gépen futtassa. A program hatékonyságának biztosításához használjon erre a célra szolgáló, különleges tisztítószereket. |
| Szennyezettségi fok | - | - | -40 °C | 65 °C | - | - |
| Előmosás | Közepes | Közepes | Kévvás | Közepes | - | - |
| Os mosás | + | + | + | + | + | - |
| Száritás | + | + | + | + | - | - |
| Időtartam (perc) | 230 | 306 | 146 | 164 | 19 | 88 |
| Víz (l) | 19,0 | 9,6 | 14,4 | 14,4 | 4,0 | 15,2 |
| Energia (kWh) | 1,53 | 1,15 | 0,92 | 1,15 | - | 0,7 |

A letöltött program megváltoztatása

A HomeWhiz alkalmazás segítségével meg tudja változtatni a letöltött programot, amely a készüléken az utolsó program. Ellenőrizheti a „Programadatok és átlagos fogyasztási értékek” táblázatot, hogy lássa, melyek a letöltött programok, és melyik az alapértelmezett letöltött program.

A letöltött program megváltoztatásához:

- Csatlakozzon a készülékén a HomeWhiz alkalmazáshoz.
- Kapcsolja be a készüléken a távirányítás funkciót.
- Nyissa meg a HomeWhiz alkalmazásban a készülék beállítási oldalát.
- A készülék beállítási oldalán válassza a Programletöltés oldalt.
- A Programletöltés oldalon válasszon ki egy a készülékére letöltendő programot.
- Válassza ki a Programletöltés oldalon a kívánt programot, majd nyomja meg a HomeWhiz alkalmazásban a Programletöltés gombot.
- Amíg a program letöltődik, a programban és a HomeWhiz alkalmazásban egy animációt fog látni.
- Amint a letöltési eljárás befejeződött, kiválaszthatja és telepítheti a letöltött programot a készülékre vagy a HomeWhiz alkalmazásra.

i Ellenőrizheti a „Programadatok és átlagos fogyasztási értékek” táblázatot, hogy lássa a programokat, amelyeket letölthet a készülékére.

i Ha másik programot tölt le a készülékre, az előző kiválasztás törlődik.

i Annyi programot tölthet le a készülékre, ahányat kíván, és bármikor megváltoztathatja a letöltött programot. Csak arról kell gondoskodnia, hogy az okos készüléke csatlakozzon az internetre, és be legyen kapcsolva a készüléken a távirányítás funkció.

kijelző

HomeWhiz funkció

! Először olvassa el a “Biztonsági előírások” részt!

A HomeWhiz funkciónak köszönhetően okoseszközéről vezérelheti mosogatógépét, és információkat kaphat gépe állapotáról.

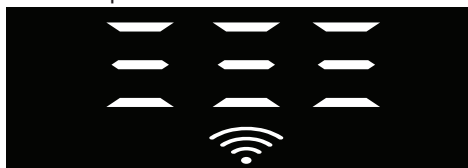
i A HomeWhiz funkció csak 2,4 GHz-es frekvenciasávon működik.

i A funkció kiválasztása után használhatja gépét okoseszközén keresztül. Ha a funkció nincs kiválasztva, az alkalmazáson keresztül megtekintheti gépét.

i A terméken lévő jelzőfény jelzi, hogy a funkció be vagy ki van-e kapcsolva. Azokban az esetekben, amikor a funkció nem kapcsolható be, a HomeWhiz jelzőfény kialszik, vagy rövid időközönként folyamatosan villog. Ilyen helyzetek például, ha a vezeték nélküli kapcsolat beállítása ki van kapcsolva, vagy a készülék ajtaja nyitva van.

i Ha kinyitják a mosogatógép ajtaját, vagy amikor a gépen be-/kikapcsolást hajtanak végre, a funkció le van tiltva. A távirányító gombjával újra kiválasztható.

Kijelző nézet, amikor a HomeWhiz funkció be van kapcsolva.



HomeWhiz beállítás és a Felhasználói fiók beállításai


A vezeték nélküli funkció használatához a gépen telepítse a HomeWhiz alkalmazást okoseszköze alkalmazásboltjából. Az alkalmazás használatához győződjön meg arról, hogy okoseszköze csatlakozik az internethez.

Ha először használja az alkalmazást, fejezze be a regisztrációs folyamatot az alkalmazásban megadott e-mail címével. A regisztráció befejeződését követően, ezen a fiókon keresztül használhatja az összes HomeWhiz kiemelt terméket otthonában. A fiókjával párosított termékeket az alkalmazás “Termékek” oldalán a “Termék hozzáadása/eltávolítása” gomb megérintésével tekintheti meg. Ezen az oldalon elvégezheti ezeknek a termékeknek a felhasználói párosítási műveletét.

Első üzembe helyezés


- 1 Érintse meg a “Termékek hozzáadása/eltávolítása” részt a HomeWhiz alkalmazásban.
- 2 Koppintson arra a szakaszra, amely ezt írja: “A termék hálózathoz való csatlakoztatásához érintse meg ide”.
3. Amikor az ajtó be van csukva és a gép ki van kapcsolva, lépjen be a távirányító beállítási menüjébe a be-/kikapcsoló gomb és a távirányító gomb egyidejű 3 másodperces lenyomásával.
4. A következő lépésben csatlakozzon a “HomeWhiz xxx-xxxx” hálózathoz az okoseszköz beállításai közötti Wi-Fi hálózatokról. A hálózati jelszó a HomeWhiz alkalmazásból látható.
5. Miután csatlakoztatta okoseszközét a HomeWhiz hálózathoz, térjen vissza a HomeWhiz alkalmazáshoz. Az alkalmazásban láthatja a hozzáadni kívánt mosogatógépet. A Következő

gomb megérintésével lépjen a következő lépésre.

6. Válassza ki a hálózatot, amelyhez csatlakoztatni kívánja a mosogatógépet, és adja meg a jelszavát.
7. Látni fogja, hogy a HomeWhiz ikon () villog, miközben a mosogatógép csatlakozik a kiválasztott hálózathoz, és folyamatosan világít, amikor a csatlakozási folyamat befejeződött.
8. A készülék kiválasztott hálózathoz való csatlakoztatását követően, az okoseszkörről ugyanahhoz a hálózathoz kell csatlakoznia. Ha okoseszköze nem hozza létre automatikusan a csatlakozást, lépjen az okoseszköz beállításaihoz és csatlakozzon ahhoz a hálózathoz, amelyhez a készülék csatlakozik.
9. Térjen vissza a HomeWhiz alkalmazásba és utolsó lépésként nevezze el a mosogatógépnét. A "Termékek" oldalon láthatja az imént hozzáadott terméket.
10. A telepítési folyamat sikeres befejezése után a mosogatógép automatikusan megjeleníti a kezdőképernyőjét, és visszatér a működés üzemmódba.
11. Ha a telepítés sikertelen vagy nem fejeződik be 5 percen belül a telepítési módban, a HomeWhiz ikon és a termék is kikapcsol. Az újratelepítéshez ismétlje meg a telepítési eljárást az 1. lépéstől.


A mosogatógép használata több eszkörről


Mosogatógépét több okoseszkörről is használhatja. Ehhez telepítse a HomeWhiz alkalmazást a másik okoseszköyre is. Az alkalmazás megnyitásakor be kell jelentkeznie fiókjával.

-  Ha olyan fiókba jelentkezik be, amelyhez már hozzáadott egy terméket, akkor a bejelentkezés után azonnal elkezdheti használni a mosogatógépet.

A telepített mosogatógép új fiókon keresztüli használatához kövesse az alábbi lépéseket:

1. Hozzon létre új fiókot, és jelentkezzen be a HomeWhiz applikációba. Győződjön meg arról, hogy okoseszköze és mosogatógépe ugyanahhoz a hálózathoz csatlakozik.
2. Érintse meg a "Termék hozzáadása/eltávolítása" részt a termékek oldalán. Az "Egyéb termékek" fülön láthatja a terméket és azt, hogy melyik felhasználóhoz tartozik.
3. Koppintson a hozzáadni kívánt mosogatógép melletti (+) szimbólumra, és evezze el a terméket.
4. Termék-hozzáadási kérelmét e-mailben kell megküldeni a termék tulajdonosának. A terméket a tulajdonos visszaigazolása után kezdheti el közösen használni.

 A beállítási műveletek befejezése után nem szükséges, hogy az okoseszköz és a mosogatógép ugyanahhoz a hálózathoz csatlakozzanak. Termékét akkor használhatja, ha okoseszköze csatlakozik az internethez.

 A fiókjával párosított termékeket az alkalmazás "Termékek" oldalán a "Termék hozzáadása/eltávolítása" gomb megérintésével tekintheti meg. Ezen az oldalon elvégezheti ezeknek a termékeknek a felhasználói párosítási műveletét.

A HomeWhiz funkció be- és kikapcsolása

Csukott ajtó mellett és a gép bekapcsolt állapotában nyomja meg a HomeWhiz gombot.



Ha a vezeték nélküli kapcsolat engedélyezve van, a Wi-Fi kapcsolat jelzőfénye folyamatosan világít, ha a vezeték nélküli kapcsolat le van tiltva, a Wi-Fi kapcsolat jelzőfénye rövid időközönként villog.

Ha megnyomja a távirányító gombját, miközben a funkció be van kapcsolva, a HomeWhiz funkció le van tiltva, a termékjelző késleltetési idő/programidő kijelzésre vált. Kikapcsolt helyzetben a HomeWhiz gomb ledje kialszik.

i A termékben lévő jelzőfény jelzi, hogy a vezeték nélküli kapcsolat be vagy ki van-e kapcsolva. Ha a vezeték nélküli kapcsolat le van tiltva, láthatja, hogy a HomeWhiz ikon ki van kapcsolva. Ha a HomeWhiz ikon folyamatosan világít, a termék vezeték nélküli hálózati kapcsolata engedélyezve van, és a termék csatlakozik a vezeték nélküli hálózathoz. Ha a HomeWhiz ikon folyamatosan, rövid időközönként villog, akkor engedélyezve van, de nem sikerült csatlakozni a hálózathoz, vagy megpróbál csatlakozni a hálózathoz.

Vezeték nélküli kapcsolat engedélyezése/letiltása

Csukott ajtó mellett és a gép bekapcsolt állapotában nyomja meg Távirányítón a HomeWhiz gombot.

Ha a vezeték nélküli kapcsolat le van tiltva, a WiFi kapcsolat jelzőfénye rövid időnként villog. Ebben az esetben a kapcsolat engedélyezéséhez nyomja meg és tartsa lenyomva a HomeWhiz gombot 5 másodpercig

. 5 másodperc elteltével megnyílik a készülék csatlakozási portja, és automatikusan csatlakozik a korábban csatlakoztatott hálózathoz.

Ha a vezeték nélküli kapcsolat engedélyezve van, a WiFi jelzőfény folyamatosan világít. A távirányító

a HomeWhiz gomb megnyomásával aktiválódik.

Ha le szeretné tiltani a kapcsolatot a vezeték nélküli hálózattal, nyomja meg a HomeWhiz gombot 5 másodpercig. A gép összekapcsolása most le van tiltva.

Nyomja meg ismét a HomeWhiz gombot 5 másodpercig, és csatlakozik a korábban csatlakoztatott hálózathoz.

A HomeWhiz beállításainak törlése

Amíg a mosogatógép be van kapcsolva, nyomja meg és tartsa lenyomva a távirányítót (HomeWhiz) és a késleltetés gombot 5 másodpercig.

A kijelzőn megjelenő 5 - 4 - 3 - 2 - 1 visszaszámlálás után a beállítások törlődnek.

HomeWhiz hibaelhárítás

Ha úgy gondolja, hogy bármilyen vezérlési vagy csatlakozási problémát tapasztal, kövesse az alábbi lépéseket. Ha a probléma továbbra is fennáll, kövesse a következő lépést.

1. Győződjön meg arról, hogy okoseszköze csatlakozik az internethez.
2. Kapcsolja ki, majd kapcsolja be újra a HomeWhiz alkalmazást okoseszközén.
3. Indítsa újra az okoseszközt.
4. Ellenőrizze a mosogatógép vezeték nélküli kapcsolatának állapotát. Amikor a "Vezeték nélküli kapcsolat: Letiltva", állítsa be a "Vezeték nélküli kapcsolat: Engedélyezve"-t, várja meg, amíg a gép csatlakozik, majd kapcsolja ki és kapcsolja be újra a HomeWhiz alkalmazást okoseszközéről.
5. Ha a kapcsolat nem hozható létre a fenti eljárásokkal, ismételje meg a kezdeti beállítási beállításokat a készüléken.
6. Ha a probléma továbbra is fennáll, forduljon a hivatalos szervizhez.

Gyors útmutató

A vízlágyító rendszer beállítása

Megfelelően beállított vízlágyító rendszer esetén a mosogatógép tisztítási, öblítési és szárítási teljesítménye megnő.

A rendszer beállításához tájékozódjon a lakóhelyére jellemző vízkeménységéről és a lenti beállításokat alkalmazza.

- Csomagolja ki a tesztsíkot.
 - Nyissa meg a csapot és körülbelül 1 percig folyassa ki a vizet.
 - Tartsa egy másodpercig a tesztsíkot a vízbe.
 - Húzza ki a tesztsíkot a vízből és rázza meg.
 - Várjon 1 percet.
 - A tesztsíknak megfelelően végezze el a szükséges beállításokat.
- | | |
|----------|--|
| 0. szint | |
| 1. szint | |
| 2. szint | |
| 3. szint | |
| 4. szint | |
| 5. szint | |

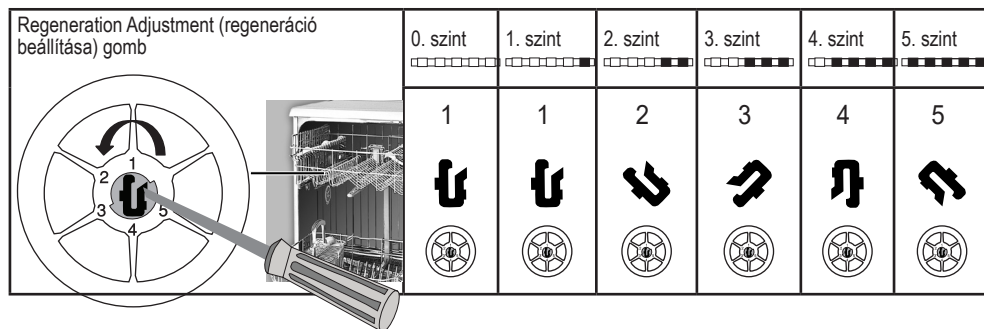
A vízkeménység meghatározását követően:

1. Ha becsukja az ajtót, miután a Be/Ki gombbal bekapcsolta a gépet, lépjen az almenübe úgy, hogy a Be/Ki és a P2 gombokat egyszerre 3 másodpercig nyomva tartja.
2. A kijelzőn lépjen az „r” pozícióba a P2 gomb megnyomásával.
3. Állítsa be a megfelelő szintet az „r:1”, „r:2”, „r:3”, „r:4” vagy „r:5” pozíció kiválasztásával úgy, hogy a P3 gombot megnyomja.
4. Lépjen ki a beállítás menüből úgy, hogy a Be/Ki gombot 3 másodpercig nyomva tartja. A beállítások automatikusan mentésre kerülnek.

Vízkeménység szint beállítási táblázat

| Keménységi szint | Angol vízkeménység °dE | Német vízkeménység °dH | Francia* vízkeménység °dF | Vízkeménység-szint-kijelző |
|------------------|------------------------|------------------------|---------------------------|---|
| 0. szint | 0-5 | 0-4 | 0-8 | Nyomja meg a kiválasztó gombot, hogy a vízkeménység szintjét a következő pozícióra kapcsolja: 1. (r1) |
| 1. szint | 6-9 | 5-7 | 9-13 | |
| 2. szint | 10-15 | 8-12 | 14-22 | Nyomja meg a kiválasztó gombot, hogy a vízkeménység szintjét a következő pozícióra kapcsolja: 2. (r2) |
| 3. szint | 16-19 | 13-15 | 23-27 | Nyomja meg a kiválasztó gombot, hogy a vízkeménység szintjét a következő pozícióra kapcsolja: 3. (r3) |
| 4. szint | 20-24 | 16-19 | 28-34 | Nyomja meg a kiválasztó gombot, hogy a vízkeménység szintjét a következő pozícióra kapcsolja: 4. (r4) |
| 5. szint | 25-62 | 20-50 | 35-90 | Nyomja meg a kiválasztó gombot, hogy a vízkeménység szintjét a következő pozícióra kapcsolja: 5. (r5) |

Végezze el a regeneráció-beállító kapcsolón is ugyanazokat a keménységi szint beállításokat, amelyeket a vezérlőpanelen. Például ha a vezérlőpanelen a „3”-as beállítást adta meg, akkor a regeneráció-beállító kapcsolót is állítsa a „3”-asra.



- Amennyiben az Ön által használt víz keménységi szintje 50°dH (francia standard vízkeménységi szint) felett van, vagy ha kútvizet használ, szűrő vagy víztisztító berendezés használata ajánlott.
 - Ha a felhasznált víz keménységi szintje 7°dH érték alatt van, akkor nem szükséges sót használnia a mosogatógéphez. Ebben az esetben Sósztint jelzőfénye a mosogatógép paneljén folyamatosan világít.
 - Ha a vízkeménység mértékét az 1. szintre állította, akkor a Sósztint jelzőfénye annak ellenére is folyamatosan világít, hogy nincs szükség só használatára. Ha ilyenkor mégis sót használ, akkor a berendezés nem használja fel azt, és az arra utaló jelzőfénye nem villan fel.
- i** Költözéskor újra be kell majd állítania a mosogatógép vízkeménységi szintjét a fenti tájékoztató éttermében, attól függően, hogy hova költözik és ott milyen a vízkeménység. Ha a készüléke vízkeménységi szintjét már korábban beállította, mosogatógépe a legújabb keménységi beállítást fogja megjeleníteni.