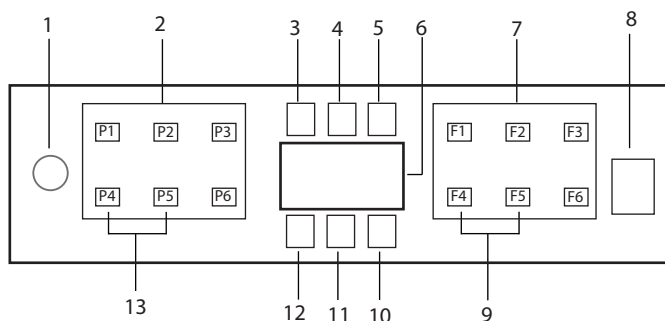


Ghid rapid

Operarea produsului

! Citiți mai întâi secțiunea „Instrucțiuni de Siguranță”!



1. Buton Pornire/Oprire
2. Buton Selecție Programe
3. Indicator de avertizare nivel scăzut de sare
4. Indicator avertizare nivel scăzut de aditiv de clătire
5. Indicator program în curs
6. Afișaj
7. Buton de selectare a funcției
 - F1 Hygiene Intense funcție
 - F2 SteamGloss Funcția
 - F3 Deep WashFuncția
 - F4 Funcția de întârziere
 - F5 Fast+ Funcția
 - F6 Funcția de (HomeWhiz) control de la distanță
8. Buton Start/Pauză/Anulare
9. Funcție SelfDry
10. Indicator SelfDry
11. Indicatorul HomeWhiz
12. Indicator (Tastă) Blocare Acces Copii
13. Funcție (Tastă) Blocare Acces Copii

i Nu atingeți afișajul mașinii cu mâinile ude.

i Butoanele nu pot fi acționate în timp ce ușa este deschisă. Pentru ca butoanele să funcționeze, asigurați-vă că ușa este închisă.

Tabel de date de program și valori medii de consum

Număr program	1	2	3	4	5	6
Nume program	Automat	Intensivă	Eco *	Quick&Shine (#)	Mini (#)	Program care se poate descărca
Temperatură de spălare	40-65 °C Determină gradul de murdărire a vaselor și reglează automat temperatura și cantitatea de apă utilizată pentru spălare. Optim pentru toate tipurile de vase.	70 °C Optim pentru vase, oale și ligăi foarte murdare.	50 °C Adecvată pentru spălarea vaselor obișnuite de murdare. Este cel mai eficient program în termeni de putere combinată cu consum de apă. Acesta este folosit pentru evaluarea conformării cu directiva de eco-design a UE.	60 °C Program zilnic de spălare pentru lăruțiu cu grad normal de murdărire în cel mai rapid mod.	35 °C Optim pentru spălarea zilnică a vaselor cu grad redus de murdărire, de pe care au fost îndepărtate reziduurile și nu au fost curățate.	- Verifică aplicația HomeWhiz pentru a găsi programe pe care le poți descărca prin conexiunea wireless.
Grad de murdărire						
Prespălare	Mediu spre ridicat	Ridicat	Mediu	Mediu	Mic	-
Spălare	+	+	+	-	-	-
Uscare	+	+	+	+	+	-
Durată (min)	117-209	207	228	58	30	
Apă (l)	9,4-12,4	16,8	9,5	10,6	10,8	
Energie (kWh)	0,90-1,45	1,51	0,664	1,18	0,8	

Capacitate: 16

Valorile de consum indicate în tabel au fost stabilite în funcție de condițiile standard. Prin urmare, în practică, pot apărea diferențe. * Program de rețineră pentru insitutele de testare. Testele conform EN 50242/60436 trebuie efectuate cu un dispozitiv complet de sare pentru dedurizarea apei și un rezervor plin de lichid de clătire, folosindu-se programul de testare. Valorile indicate pentru alte programe decât Eco 50 °C sunt date cu titlu informativ. (#) Funcțiile suplimentare pot cauza modificări în durata programului.

Informații despre programul care poate fi descărcat și tabel cu valori de consum mediu

Nume program	AquaFlex	Spălare silențioasă	GlassCare	Clean&Shine	Prespălare	InneClean
Temperatură de spălare	-	-	40 °C	65 °C	-	-
Grad de murdărire	Este programul ideal pentru spălarea combinațiilor de vase de uz cotidian, inclusiv a obiectelor din plastic. Obiectele delicate din sticlă sunt spălate în coșul superior, iar cratițele și tăvile pot fi spălate în coșul inferior.	Reprezintă programul zilnic de spălare pentru a spăla vasele lăstate cu grad normal de murdărire în cea mai silențioasă modalitate.	Program special pentru spălarea ușoară a articolelor delicate de sticlă.	Program zilnic de spălare pentru furtunii cu grad normal de murdărire.	Optim pentru îndepărtarea reziduurilor de pe vasele murdare care au fost păstrate timp de câteva zile în mașină; se previn astfel mirosurile neplăcute.	Acest program este recomandat pentru a fi utilizat la fiecare 1-2 luni pentru curățarea mașinii și igiena necesară. Acest program trebuie să funcționeze în timp ce mașina este goală. Pentru a obține un rezultat eficient, este recomandat să folosiți agenți de curățare speciali.
Prespălare	Mediu	Mediu	Mic	Mediu	-	-
Spălare	+	+	+	+	+	-
Uscare	+	+	+	+	-	-
Durată (min)	230	306	146	164	19	88
Apă (l)	19,0	9,6	14,4	14,4	4,0	15,2
Energie (kWh)	1,53	1,15	0,92	1,15	-	0,7

Modificarea Programului descărcat

Puteți utiliza aplicația HomeWhiz pentru a modifica Programul descărcat, care este ultimul program al produsului.

Puteți verifica tabelul „Date și valori medii de consum ale programelor” pentru a vedea care ar putea fi programele descărcate și Programul descărcat implicat.

Pentru a modifica Programul descărcat:

- Conectați-vă la produsul dumneavoastră în aplicația HomeWhiz.
- Activați funcția Telecomandă a produsului.
- Accesați pagina de setări a produsului în aplicația HomeWhiz.
- În pagina de setări a produsului, continuați către pagina Descărcare program.
- Pe pagina Descărcare program, selectați un program pentru a vă descărca produsul.
- Selectați programul dorit de pe pagina Descărcare program și apăsați pe Descărcare program în aplicația HomeWhiz.
- În timp ce se descarcă programul, veți vedea o animație în program și pe aplicația HomeWhiz.
- Odată finalizată procedura de descărcare, puteți selecta și instala Programul descărcat din produs sau din aplicația HomeWhiz.

i Puteți verifica tabelul „Date și valori medii de consum ale programelor” pentru a vedea programele pe care le puteți descărca în produs.

i Dacă descărcați un alt program în produs, selecția dumneavoastră anterioară va fi anulată.

i Puteți descărca oricâte programe

doriți în produs și puteți modifica Programul descărcat oricând doriți. Nu trebuie decât să vă asigurați că dispozitivul dumneavoastră inteligent și produsul sunt conectate la internet iar funcția Telecomandă a produsului este activată.

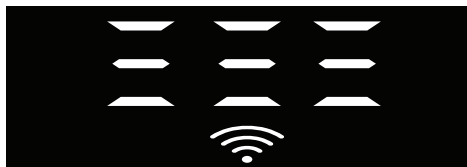
Funcția HomeWhiz

! Citiți mai întâi secțiunea „Instrucțiuni de siguranță”!

Datorită funcției HomeWhiz, puteți controla mașina de spălat de pe un dispozitiv inteligent și puteți obține informații despre starea mașinii.

- i** Funcția HomeWhiz operează doar în banda de frecvență 2.4GHz.
- i** Atunci când este selectată funcția, puteți utiliza mașina cu ajutorul dispozitivului inteligent. Când funcția nu este selectată, puteți supraveghea mașina prin intermediul aplicației.
- i** Puteți verifica dacă funcția este activată sau dezactivată consultând indicatorul aflat pe produs. În cazul în care funcția nu poate fi activată, indicatorul HomeWhiz se va stinge sau va lumina intermitent continuu, la intervale scurte. Exemple de astfel de situații sunt când setarea conexiunii wireless este dezactivată sau ușa mașinii este deschisă.
- i** Funcția este dezactivată când ușa mașinii de spălat vase este deschisă sau când operațiunea de Pornire/Oprire este realizată pe mașină. Aceasta poate fi selectată din nou cu ajutorul butonului de control de la distanță.

Vederea afișajului când funcția HomeWhiz este pornită.



Configurare HomeWhiz și setările contului de utilizator

Pentru a utiliza funcția wireless a mașinii, instalați aplicația HomeWhiz din magazinul de aplicații al dispozitivului dumneavoastră inteligent. Pentru a utiliza aplicația, asigurați-vă că dispozitivul inteligent este conectat la internet.

Dacă utilizați aplicația pentru prima dată, finalizați procesul de înregistrare din aplicație, folosind adresa de e-mail. Odată finalizată procedura de înregistrare, puteți utiliza toate produsele cu funcția HomeWhiz de acasă pe acest cont.

Puteți vedea produsele asociate contului dumneavoastră atingând butonul „Add/Remove Product” (Adaugă/elimină produsul) din pagina „Products” (Produse) a aplicației. De aici, puteți efectua operațiunea de asociere a acestor produse de către utilizator.

Prima Instalare

- 1 Atingeți secțiunea „Add/Remove Products” (Adaugă/elimină produse) din aplicația HomeWhiz.
- 2 Atingeți secțiunea “Tap here to connect the product to the network” (Atinge aici pentru a conecta produsul la rețea).
3. Cu ușa închisă și mașina oprită, intrați în meniul de configurare a controlului de la distanță apăsând simultan butonul pornit/oprit și butonul de control de la distanță timp de 3 secunde.
4. În pasul următor, conectați-vă la rețeaua „HomeWhiz xxx-xxxx” din meniul rețele Wi-Fi din cadrul setărilor dispozitivului inteligent. Parola rețelei se găsește în aplicația HomeWhiz.
5. Reveniți la aplicația HomeWhiz după

conectarea la rețeaua HomeWhiz. În aplicație puteți vedea mașina de spălat vase pe care o adăugați. Treceți la următorul pas atingând butonul Next (următorul).

6. Selectați rețeaua la care doriți să conectați mașina de spălat vase și introduceți parola acesteia.
7. Veți vedea pictograma HomeWhiz (📶) luminând intermitent în timp ce mașina de spălat vase se conectează la rețeaua selectată, apoi aceasta luminează continuu la finalizarea procesului de conectare.
8. Conectați-vă la aceeași rețea de la dispozitivul inteligent după conectarea mașinii la rețeaua selectată. Dacă dispozitivul inteligent nu se conectează automat, navigați în setările dispozitivului inteligent și conectați-vă la rețeaua la care este conectată mașina.
9. Reveniți în aplicația HomeWhiz iar, ca pas final, dați un nume mașinii de spălat vase. Pe pagina „Products” (produse) puteți vizualiza produsul adăugat.
10. Mașina de spălat vase se va afișa automat ecranul inițial după finalizarea cu succes a procesului de instalare și va reveni la modul de funcționare.
11. În cazul în care instalarea eșuează sau dacă nu este finalizată în termen de 5 minute când se află în modul de instalare, pictograma HomeWhiz se stinge și produsul se oprește. Pentru a re-instala, repetați procedura de instalare de la pasul 1.

Utilizarea mașinii de spălat vase de pe mai multe dispozitive

Puteți utiliza mașina de spălat vase de pe dispozitive inteligente multiple. Pentru aceasta, descărcați aplicația HomeWhiz și pe celălalt dispozitiv inteligent. Când deschideți aplicația, trebuie să vă conectați cu contul dumneavoastră.

i Dacă vă conectați cu un cont în care ați adăugat deja un produs, puteți începe să utilizați mașina de spălat vase imediat după autentificare.

Pentru a utiliza mașina de spălat vase instalată pe un cont nou, urmați pașii de mai jos:

1. Creați un cont nou și conectați-vă la acesta în aplicația HomeWhiz. Asigurați-vă că dispozitivul dumneavoastră inteligent și mașina sunt conectate la aceeași rețea.
 2. Atingeți secțiunea „Add/Remove Product” (Adaugă/elimină produs) din pagina produselor. Puteți vedea produsul și utilizatorul căruia îi aparține în fila „Other Products” (Alte produse).
 3. Atingeți simbolul (+) de lângă mașina de spălat vase pe care doriți să o adăugați și dați un nume produsului.
 4. Cererea de adăugare a produsului se expediază prin e-mail proprietarului produsului. Puteți începe să utilizați produsul în comun după confirmarea proprietarului.
- i** După finalizarea operațiunilor de configurare nu este necesar ca dispozitivul inteligent și mașina de spălat vase să fie conectate la aceeași rețea. Puteți utiliza produsul dacă dispozitivul dumneavoastră inteligent este conectat la internet.

i Puteți vedea produsele asociate contului dumneavoastră atingând butonul „Add/Remove Product” (Adaugă/elimină produsul) din pagina „Products” (Produse) a aplicației. De aici, puteți efectua operațiunea de asociere a acestor produse de către utilizator.

Pornirea/Oprirea funcției HomeWhiz

Cu ușa închisă și mașina pornită, apăsați butonul HomeWhiz .



Dacă conexiunea wireless este activată, indicatorul de conexiune Wi-Fi este aprins în mod constant, iar dacă conexiunea wireless este dezactivată, indicatorul conexiunii Wi-Fi luminează intermitent la intervale scurte de timp.

Dacă apăsați butonul de control de la distanță în timp ce funcția este activată, funcția HomeWhiz este dezactivată, indicatorul produsului se comută la afișarea timpului de întârziere/timpului programului. În poziția oprită, LED-ul butonului HomeWhiz este stins.

i Puteți monitoriza dacă conexiunea wireless este activă sau inactivă cu ajutorul indicatorului aflat pe produs. În cazul în care conexiunea wireless este dezactivată, puteți observa că pictograma HomeWhiz este stinsă. Dacă pictograma HomeWhiz luminează în mod constant, conexiunea produsului la rețeaua wireless este activă și produsul este conectat la rețeaua wireless. Aceasta este activă dacă pictograma HomeWhiz luminează intermitent continuu la intervale scurte de timp dar nu s-a putut conecta la rețea sau încearcă să se conecteze la rețea.

Activarea/Dezactivarea conexiunii wireless

Cu ușa închisă și mașina pornită, apăsați butonul de control de la distanță HomeWhiz. În cazul în care conexiunea wireless este dezactivată, indicatorul conexiunii Wi-Fi se aprinde intermitent, la intervale scurte de timp. În acest caz, pentru a activa conexiunea, apăsați și mențineți apăsat butonul HomeWhiz timp de 5 secunde. După 5 secunde, portul de conectare al mașinii se deschide și se conectează automat la rețeaua la care ați conectat-o anterior.

Dacă conexiunea wireless este activată, indicatorul Wi-Fi rămâne aprins continuu. Controlul de la distanță este activat atunci când apăsați butonul HomeWhiz.

Dacă doriți să dezactivați conexiunea la rețeaua wireless, apăsați butonul HomeWhiz timp de 5 secunde. Conexiunea la mașină este dezactivată.

Apăsați din nou butonul HomeWhiz timp de 5 secunde pentru a se conecta la rețeaua la care ați conectat-o anterior.

Ștergerea setărilor HomeWhiz

Cu mașina de spălat vase pornită, apăsați și mențineți apăstate butoanele de control de la distanță (HomeWhiz) și întârziere timp de 5 secunde.

După afișarea unei numărători inverse 5 - 4 - 3 - 2 - 1, setările vor fi șterse.

Depanarea HomeWhiz

Dacă credeți că aveți probleme legate control sau de conectare, vă rugăm să urmați pașii de mai jos. În cazul în care problema persistă, urmați pasul următor.

1. Asigurați-vă că dispozitivul dvs. inteligent este conectat la internet.
2. Opriți și reporniți aplicația HomeWhiz pe dispozitivul inteligent.
3. Reporniți dispozitivul inteligent.
4. Verificați starea conexiunii wireless a mașinii de spălat vase. Când apare „Wireless Connection is: Disabled” (Conexiunea wireless este: Dezactivată), setați-l ca „Wireless Connection is: Enabled” (Conexiunea wireless este: Activată), așteptați să se conecteze mașina și opriți și reporniți încă o dată aplicația HomeWhiz de pe dispozitivul inteligent.
5. În cazul în care conexiunea nu poate fi stabilită folosind procedurile de mai sus, repetați setările de configurare inițială pe mașină.
6. Dacă problema persistă, contactați service-ul autorizat.

Ghid rapid

Reglarea sistemului de dedurizare a apei

Performanțele de curățare, clătire și uscare a mașinii dvs. vor crește în momentul în care sistemul de dedurizare a apei este reglat corect.

Pentru a regla sistemul, aflați, mai întâi, duritatea apei din regiunea dvs. și reglați conform cu indicațiile de mai jos.

- Despachetați banda de testare.
- Deschideți robinetul și permiteți apei să curgă timp de aproximativ 1 minut.
- Scufundați banda de testare în apă timp de 1 secundă.
- Ridicați banda de testare din apă și agitați-o.
- Așteptați timp de 1 minut.
- Efectuați reglajul necesar conform cu banda de testare.strip.

Nivelul 0	
Nivelul 1	
Nivelul 2	
Nivelul 3	
Nivelul 4	
Nivelul 5	

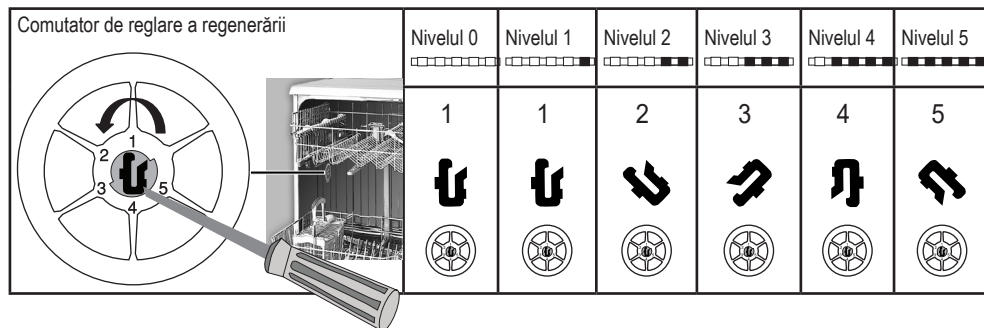
După stabilirea nivelului de duritate a apei:

1. Când ușa este închisă, după pornirea mașinii cu ajutorul butonului Pornire/Oprire, intrați în Submeniu apăsând simultan butoanele Pornire/Oprire și program P2 timp de 3 secunde.
2. Navigați la poziția "r" de pe afișaj apăsând butonul P2.
3. Setăți-o la nivelul corespunzător selectând una dintre pozițiile "r: 1", "r: 2", "r: 3", "r: 4", or "r: 5" cu ajutorul butonului programului P3.
4. Părăsiți meniul de setări apăsând butonul Pornire/Oprire timp de 3 secunde. Setările vor fi salvate automat.

Tabel de reglare a nivelului de duritate a apei

Nivel de duritate	Duritatea apei în grade engleze °dE	Duritatea apei în grade germane °dH	Duritatea apei în grade franceze °dF	Indicator nivel de duritate a apei
Nivelul 0 	0-5	0-4	0-8	Apăsati tasta de Selectare pentru a comuta nivelul de duritate al apei în poziția 1. (r1)
Nivelul 1 	6-9	5-7	9-13	
Nivelul 2 	10-15	8-12	14-22	Apăsati tasta de Selectare pentru a comuta nivelul de duritate al apei în poziția 2. (r2)
Nivelul 3 	16-19	13-15	23-27	Apăsati tasta de Selectare pentru a comuta nivelul de duritate al apei în poziția 3. (r3)
Nivelul 4 	20-24	16-19	28-34	Apăsati tasta de Selectare pentru a comuta nivelul de duritate al apei în poziția 4. (r4)
Nivelul 5 	25-62	20-50	35-90	Apăsati tasta de Selectare pentru a comuta nivelul de duritate al apei în poziția 5. (r5)

Efectuați aceeași reglare a nivelului de duritate pe care o aveți setată pe panoul de control de asemenea cu butonul de reglare a regenerării. De exemplu, dacă ați ajustat funcția la "3" în panoul de control, de asemenea setați și butonul de reglare a regenerării la 3.



- Dacă nivelul de duritate al apei care o folosiți este mai mare 50°dH, sau dacă utilizați apă de fântână, atunci este recomandat să utilizați dispozitive de filtrare și de purificare a apei.
 - Dacă nivelul de duritate al apei de alimentare este mai mic de 7°dH, nu este nevoie să utilizați sare în mașina de spălat vase. În acest caz, lumina Indicatorului de Sare de pe panoul de comandă al mașinii dvs. de spălat vase va lumina continuu.
 - Dacă duritatea apei este setată la nivelul 1, Indicatorul de Sare va ilumina continuu deși nu este necesar să fie folosită sarea. Dacă dumneavoastră utilizați sare în aceste condiții, aceasta nu va fi consumată iar lampa nu va mai ilumina.
- i** Atunci când vă mutați, va trebui să setați nivelul durității apei al mașinii de spălat vase din nou, conform cu informațiile de mai sus, în funcție de nivelul durității apei din locul în care v-ați mutat. Dacă nivelul de duritate al apei al produsului dumneavoastră a fost modificat ulterior, acesta va afișa cea mai recentă modificare a nivelului de duritate a apei.